



(12) 发明专利

(10) 授权公告号 CN 1624749 B

(45) 授权公告日 2010.06.16

(21) 申请号 200410102233.9

(22) 申请日 2000.09.23

(30) 优先权数据

271366/99 1999.09.24 JP

(62) 分案原申请数据

00128858.X 2000.09.23

(73) 专利权人 株式会社半导体能源研究所

地址 日本神奈川县

(72) 发明人 小山润

(74) 专利代理机构 中国专利代理(香港)有限公司

司 72001

代理人 张志醒

(51) Int. Cl.

G09G 3/32 (2006.01)

H05B 33/08 (2006.01)

审查员 李金万

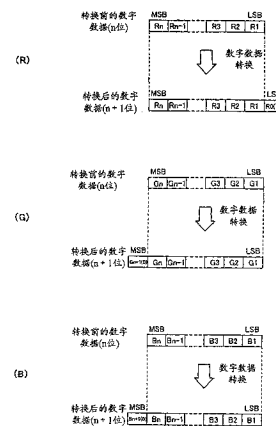
权利要求书 3 页 说明书 9 页 附图 9 页

(54) 发明名称

电致发光显示装置和个人数字助理

(57) 摘要

本发明的特征在于,通过将一其值等于“1”的二进制位加到从外界输入的 n 位具红色图象信息的数字数据的最低有效位下方、将一个其值等于“0”的二进制位加到从外界输入的 n 位具绿色图象信息的数字数据的最高有效位上方并将一个其值等于“0”的二进制位加到从外界输入的 n 位具蓝色图象信息的数字数据的最高有效位上方分别产生 (n+1) 位具红色图象信息的数字数据、(n+1) 位具绿色图象信息的数字数据和 (n+1) 位具蓝色图象信息的数字数据,用于显示图象。



1. 一种电致发光显示装置,包括:

电路,用于通过在 n 位具有红色图象信息的数字数据的最低有效位下方加上一个值为 1 的位、在 n 位具有绿色图象信息的数字数据的最高有效位上方加上一个值为 0 的位、并且在 n 位具有蓝色图象信息的数字数据的最高有效位上方加上一个值为 0 的位,来将从外部输入的 n 位具有红色图象信息的数字数据、 n 位具有绿色图象信息的数字数据和 n 位具有蓝色图象信息的数字数据 (n 是自然数) 分别转换成 $(n+1)$ 位具有红色图象信息的数字数据、 $(n+1)$ 位具有绿色图象信息的数字数据和 $(n+1)$ 位具有蓝色图象信息的数字数据;

时分灰阶数字信号发生电路,用于从所述具有红、绿和蓝信息的 $(n+1)$ 位数字数据产生数字数据信号;

数据信号侧驱动电路,它连接至所述时分灰阶数字信号发生电路;和

像素部分,它连接至所述数据信号侧驱动电路,该像素部分中的多个像素设置成矩阵。

2. 一种电致发光显示装置,包括:

电路,用于通过在 n 位具有红色图象信息的数字数据的最低有效位下方加上一个值为 1 的位、在 n 位具有绿色图象信息的数字数据的最高有效位上方加上一个值为 0 的位、并且在 n 位具有蓝色图象信息的数字数据的最高有效位上方加上一个值为 0 的位,来将从外部输入的 n 位具有红色图象信息的数字数据、 n 位具有绿色图象信息的数字数据和 n 位具有蓝色图象信息的数字数据 (n 是自然数) 分别转换成 $(n+1)$ 位具有红色图象信息的数字数据、 $(n+1)$ 位具有绿色图象信息的数字数据和 $(n+1)$ 位具有蓝色图象信息的数字数据;

时分灰阶数字信号发生电路,用于通过将一个帧划分成 $(n+1)$ 个子帧 SF1, SF2, SF3, ... SF($n-1$), SF(n) 和 SF($n+1$) 而产生数字数据信号,并给所述各 $(n+1)$ 子帧选择寻址时间周期 (T_a) 和持续时间周期 (分别对应于各 SF1, SF2, SF3, ... SF($n-1$), SF(n) 和 SF($n+1$) 的 T_{s1} , T_{s2} , T_{s3} , ... $T_{s(n-1)}$, $T_{s(n)}$ 和 $T_{s(n+1)}$), 所述 $(n+1)$ 个子帧的持续时间周期设定为 $T_{s1} : T_{s2} : T_{s3} : \dots : T_{s(n-1)} : T_{s(n)} : T_{s(n+1)} = 2^0 : 2^{-1} : 2^{-2} : \dots : 2^{-(n-2)} : 2^{-(n-1)} : 2^{-n}$;

数据信号侧驱动电路,它连接至所述时分灰阶数字信号发生电路;和

像素部分,它连接至所述数据信号侧驱动电路,该像素部分中的多个像素设置成矩阵。

3. 一种具有根据权利要求 1 所述的电致发光显示装置的电子设备,其中所述电子设备选自电视摄影机、数字摄像机、头戴式显示器、游戏机、车辆导航系统、个人计算机、便携式计算机、手提电话机和电子书籍组成的组。

4. 一种具有根据权利要求 2 所述的电致发光显示装置的电子设备,其中所述电子设备选自电视摄影机、数字摄像机、头戴式显示器、游戏机、车辆导航系统、个人计算机、便携式计算机、手提电话机和电子书籍组成的组。

5. 一种便携式计算机,包括:

主体;

电致发光显示装置;和

控制开关,

其中所述电致发光显示装置包括:

电路,用于通过在 n 位具有红色图象信息的数字数据的最低有效位下方加上一个值为 1 的位、在 n 位具有绿色图象信息的数字数据的最高有效位上方加上一个值为 0 的位、并且

在 n 位具有蓝色图象信息的数字数据的最高有效位上方加上一个值为 0 的位, 来将从外部输入的 n 位具有红色图象信息的数字数据、 n 位具有绿色图象信息的数字数据和 n 位具有蓝色图象信息的数字数据 (n 是自然数) 分别转换成 $(n+1)$ 位具有红色图象信息的数字数据、 $(n+1)$ 位具有绿色图象信息的数字数据和 $(n+1)$ 位具有蓝色图象信息的数字数据;

时分灰阶数字信号发生电路, 用于从所述具有红、绿和蓝信息的 $(n+1)$ 位数字数据产生数字数据信号;

数据信号侧驱动电路, 它连接至所述时分灰阶数字信号发生电路; 和

像素部分, 它连接至所述数据信号侧驱动电路, 该像素部分中的多个像素设置成矩阵。

6. 一种便携式计算机, 包括:

主体;

电致发光显示装置; 和

控制开关,

其中所述电致发光显示装置包括:

电路, 用于通过在 n 位具有红色图象信息的数字数据的最低有效位下方加上一个值为 1 的位、在 n 位具有绿色图象信息的数字数据的最高有效位上方加上一个值为 0 的位、并且在 n 位具有蓝色图象信息的数字数据的最高有效位上方加上一个值为 0 的位, 来将从外部输入的 n 位具有红色图象信息的数字数据、 n 位具有绿色图象信息的数字数据和 n 位具有蓝色图象信息的数字数据 (n 是自然数) 分别转换成 $(n+1)$ 位具有红色图象信息的数字数据、 $(n+1)$ 位具有绿色图象信息的数字数据和 $(n+1)$ 位具有蓝色图象信息的数字数据;

时分灰阶数字信号发生电路, 用于通过将一个帧划分成 $(n+1)$ 个子帧 SF1, SF2, SF3, ... SF($n-1$), SF(n) 和 SF($n+1$) 而产生数字数据信号, 并给所述各 $(n+1)$ 子帧选择寻址时间周期 (T_a) 和持续时间周期 (分别对应于各 SF1, SF2, SF3, ... SF($n-1$), SF(n) 和 SF($n+1$) 的 T_{s1} , T_{s2} , T_{s3} , ... $T_{s(n-1)}$, $T_{s(n)}$ 和 $T_{s(n+1)}$), 所述 $(n+1)$ 个子帧的持续时间周期设定为 $T_{s1} : T_{s2} : T_{s3} : \dots : T_{s(n-1)} : T_{s(n)} : T_{s(n+1)} = 2^0 : 2^{-1} : 2^{-2} : \dots : 2^{-(n-2)} : 2^{-(n-1)} : 2^{-n}$;

数据信号侧驱动电路, 它连接至所述时分灰阶数字信号发生电路; 和

像素部分, 它连接至所述数据信号侧驱动电路, 该像素部分中的多个像素设置成矩阵。

7. 一种便携式计算机, 包括:

主体;

电致发光显示装置; 和

控制开关,

其中所述电致发光显示装置包括:

用于通过在 n 位具有红色图象信息的数字数据的最低有效位下方加上一个值为 1 的位, 来将从外部输入的 n 位具有红色图象信息的数字数据转换成 $(n+1)$ 位具有红色图象信息的数字数据的装置;

用于通过在 n 位具有绿色图象信息的数字数据的最高有效位上方加上一个值为 0 的位, 来将从外部输入的 n 位具有绿色图象信息的数字数据转换成 $(n+1)$ 位具有绿色图象信息的数字数据的装置;

用于通过在 n 位具有蓝色图象信息的数字数据的最高有效位上方加上一个值为 0 的

位,来将从外部输入的 n 位具有蓝色图象信息的数字数据转换成 $(n+1)$ 位具有蓝色图象信息的数字数据的装置;和

用于从 $(n+1)$ 位具有红色、绿色和蓝色信息的数字数据产生数字数据信号的装置。

电致发光显示装置和个人数字助理

[0001] 本发明申请是申请日为 2000 年 9 月 23 日、申请号为 00128858. X、发明名称为“电致发光显示装置及其驱动方法”的专利申请的一个分案申请。

技术领域

[0002] 本发明涉及一种驱动 EL(电致发光)显示装置的方法、实施这种驱动方法的电路,和具有这种驱动电路的 EL 显示装置。

背景技术

[0003] 近几年来,在衬底上制取 TFT(薄膜晶体管)的技术广泛取得进展,TFT 应用到有源矩阵式显示装置的开发工作在前进中。尤其是采用多晶硅膜的 TFT,其电场效应迁移率比采用一般非晶硅膜的 TFT 高,因而可以高速工作,从而使通常由衬底外的驱动电路进行的象素控制可以由作为象素在同一衬底上形成的驱动电路进行。

[0004] 这种有源矩阵显示装置历来一直成为大家注意的中心点,原因在于,它具有许多可以通过在同一衬底上加入各种电路和元件获取的优点,例如降低生产成本、显示装置的小型化、提高生产率和提高产量。

[0005] 目前积极研制的对象显示是自发光元件采用 EL 元件的有源矩阵 EL 显示装置。EL 显示装置也叫做有机 EL 显示器(OELD)或有机发光二极管(OLED)。

[0006] 和液晶显示装置或显示器不同,EL 显示装置是自发光式的。EL 元件构制得使 EL 层夹在一对电极之间。EL 层一般呈叠层结构。Eastman Kodak 公司的 Tang 等人提出的“空穴传输层/发光层/电子输送层”的叠层结构是具代表性的叠层结构。这种结构的发光效率非常之高,因而目前研究和开发中的大多数 EL 显示装置都采用这种结构。

[0007] 除此之外,叠层结构可以是下列各层按下面的排列次序在象素电极上层叠起来构成:空穴注入层/空穴输送层/发光层/电子输送层或空穴注入层/空穴输送层/发光层/电子输送层/电子注入层。EL 层中可掺以荧光颜料等诸如此类的掺杂料。

[0008] 预定电压从一对电极加到上述结构的 EL 层上时,载流子在发光层中的复合引起发光。应该指出的是,EL 元件发光这里可称之为驱动 EL 元件。¹⁰⁰³
^{96.7} EL 显示装置的彩色显示方法大致为四种:一种方法是制取三种分别发射出 R(红)G(绿)B(蓝)三色光的 EL 元件;一种方法是将发白光的一些 EL 元件与 R、G、B 滤色镜结合使用;一种方法是将发蓝光或蓝绿光的 EL 元件与氟磷化合物(荧光变色层:CCM)结合使用;一种方法是将 R、G、B 相应的 EL 元件安装到作为阴极板电极)的透明电极上。

[0009] 通常,红光发出的亮度低于许多有机 EL 材料中蓝光和绿光发出的亮度。EL 显示装置采用具有这种发光性能的有机 EL 材料时,显示出来的图象中红光的亮度低。此外,由于红光发出的亮度低于蓝光和绿光发出的亮度,因而从来采用的方法是将波长略短于红光的橙色光作为红光使用。但在此情况下,EL 显示装置上显示出来的图象的红光本身,其亮度也是低的,想显示成红色的图象显示成橙色,从而只能提供红绿蓝发光亮度不均衡、白平衡

不能令人满意的显示装置。

发明内容

[0010] 本发明是鉴于上述问题提出的。本发明的目的是提供实现白平衡优异的 EL 显示装置所需要的一种驱动方法和一种驱动电路。

[0011] 根据本发明的一种电致发光显示装置,包括:

[0012] 一个数字数据转换电路,用于将 n 位具红色图象信息的数字数据、n 位具绿色图象信息的数字数据和 n 位具蓝色图象信息的数字数据分别转换成 (n+1) 位具红色图象信息的数字数据、(n+1) 位具绿色图象信息的数字数据和 (n+1) 位具蓝色图象信息的数字数据;

[0013] 一个时分灰阶数据信号发生电路,用于从所述具有红、绿和蓝信息的 (n+1) 位数字数据产生数字数据信号;

[0014] 一个数据信号侧驱动电路,它连接至所述时分灰阶数据信号发生电路,

[0015] 其中,n 是一个自然数,并且所述电路通过分别在所述 n 位具红色图象信息的数字数据的最低有效位下方加上一个其值等于“1”的二进制位、在所述 n 位具绿色图象信息的数字数据的最高有效位上方加上一个其值等于“0”的二进制位且在所述 n 位具蓝色图象信息的数字数据的最高有效位上方加上一个其值等于“0”的二进制位产生 (n+1) 位具红色图象信息的数字数据、(n+1) 位具绿色图象信息的数字数据和 (n+1) 位具蓝色图象信息的数字信息。

[0016] 根据本发明的一种驱动电致发光显示装置的方法,包括下列步骤:

[0017] 在从外界输入的 n 位具红色图象信息的数字数据的最低有效位下方加上一个其值等于“1”的二进制位;

[0018] 在从外界输入的 n 位具绿色图象信息的数字数据的最高有效位上方加上一个其值等于“0”的二进制位;

[0019] 在从外界输入的 n 位具蓝色图象信息的数字数据的最高有效位上方加上一个其值等于“0”的二进制位,从而分别产生 (n+1) 位具红色图象信息的数字数据、(n+1) 位具绿色图象信息的数字数据和 (n+1) 位具蓝色图象信息的数字数据;

[0020] 将所述 (n+1) 位具红色图象信息的数字数据、所述 (n+1) 位具绿色图象信息的数字信息和所述 (n+1) 位具蓝色图象信息的数字信息输入一个时分灰阶数据信号发生电路中;

[0021] 所述时分灰阶数据信号发生电路将一个帧划分成 (n+1) 个子帧 SF1, SF2, SF3, ... SF(n-1), SF(n) 和 SF(n+1), 并给所述 (n+1) 子帧选择寻址时间周期 T_a 和持续时间周期 SF1, SF2, SF3, ... SF(n-1), SF(n) 和 SF(n+1) 各自对应的 $T_{s1}, T_{s2}, T_{s3}, \dots T_{s(n-1)}, T_{s(n)}$ 和 $T_{s(n+1)}$, 所述 (n+1) 个子帧的持续时间周期设定为 $T_{s1}:T_{s2}:T_{s3}:\dots:T_{s(n-1)}:T_{s(n)}:T_{s(n+1)} = 2^0:2^{-1}:2^{-2}:\dots:2^{-(n-2)}:2^{-(n-1)}:2^{-n}$ 。

[0022] 根据本发明的一种驱动电致发光显示装置的方法,包括下列步骤:

[0023] 在 n 位具从外界输入的红色图象信息的数字数据的最低有效位下方加上一个其值等于“1”的二进制位;

[0024] 在 n 位具从外界输入的蓝色图象信息的数字数据的最高有效位上方加上一个其值等于“0”的二进制位;

[0025] 在 n 位具从外界输入的蓝色图象信息的数字数据的最高有效位上方加上一个其值等于“0”的二进制位从而分别产生 $(n+1)$ 位具红色图象信息的数字数据、 $(n+1)$ 位具绿色图象信息的数字数据和 $(n+1)$ 位具蓝色图象信息的数字数据。

[0026] 根据本发明的一种电致发光显示装置,包括:

[0027] 一个数字数据转换电路,用于将从外界输入的 n 位具红色图象数据的数字数据、 n 位具绿色图象信息的数字数据和 n 位具蓝色图象信息的数字数据分别转换为 $(n+1)$ 位具红色图象信息的数字数据、 $(n+1)$ 位具绿色图象信息的数字数据和 $(n+1)$ 位具蓝色图象信息的数字数据;

[0028] 一个时分灰阶数字信号发生电路,用于将一个帧分成 $(n+1)$ 个子帧 SF1, SF2, SF3, ... SF $(n-1)$, SF (n) 和 SF $(n+1)$, 并给所述 $(n+1)$ 子帧选择寻址时间周期 T_a 和持续时间周期 SF1, SF2, SF3, ... SF $(n-1)$, SF (n) 和 SF $(n+1)$ 各自对应的 T_{s1} , T_{s2} , T_{s3} , ... $T_{s(n-1)}$, $T_{s(n)}$ 和 $T_{s(n+1)}$, 所述 $(n+1)$ 个子帧的持续时间周期设定为 $T_{s1}:T_{s2}:T_{s3}:\dots:T_{s(n-1)}:T_{s(n)}:T_{s(n+1)} = 2^0:2^{-1}:2^{-2}:\dots:2^{-(n-2)}:2^{-(n-1)}:2^{-n}$,

[0029] 其中, n 是自然数,并且所述电路通过分别将一个其值等于“1”的二进制位放在 n 位具红色图象信息的数字数据的最低有效位下方、将一个其值等于“0”的二进制位放在 n 位具绿色图象信息的数字数据的最高有效位上方和将一个其值等于“0”的二进制位放在 n 位具蓝色图象信息的数字数据的最高有效位上方产生所述 $(n+1)$ 位具红色图象信息的数字数据、所述 $(n+1)$ 位具绿色图象信息的数字数据和所述 $(n+1)$ 位具蓝色图象信息的数字数据。

[0030] 现在说明本发明驱动 EL 显示装置的方法。在本发明的驱动方法中,考虑到 EL 发光层的红光发光率较低,因而通过抑制绿色图象的发光率和蓝色图象的发光率使红色图象的发光率、绿色图象的发光率和蓝色图象的发光率彼此平衡,从而有可能提高白平衡。应该指出的是,本发明不仅可应用于采用发白光的 EL 发光层和滤色镜的 EL 发光元件,而且还可应用于采用发红光的 EL 发光层、发绿光的 EL 发光层和发蓝光的 EL 发光层的 EL 发光元件。

[0031] 应该指出的是,这里为简便起见,说明了从外界输入的原图象信号为 4 位数字数据的情况。首先参看图 1。图 1 示出了 EL 发光元件相对于 6 位数字数据的红 (R) 光发光率、绿 (G) 光发光率和蓝 (B) 光发光率。应该指出的是,64 ($= 2^6$) 个灰阶电平可从 6 位数字数据求出。此外,还应该指出的是,虽然这里谈的是输入 6 位数字数据的情况,但本发明的驱动方法也可应用于输入 n 位数字数据的情况 (n 为自然数)。

[0032] B_{Rmax} 、 B_{Gmax} 和 B_{Bmax} 分别为红光发光率、绿光发光率和蓝光发光率的最大值 (这里是在 64 灰阶电平的情况下)。应该指出的是,为方便起见,假设 $B_{Gmax} = B_{Bmax} = 2B_{Rmax}$ 。

[0033] 如图 1 中所示,当灰阶电平最大 (64) 时,红光发光率、绿光发光率和蓝光发光率分别取最大值 B_{Rmax} 、 B_{Gmax} 和 B_{Bmax} 。但由于红光发光率的最大值 B_{Rmax} 为绿光发光率最大值 B_{Gmax} 和一半或蓝光发光率最大值 B_{Bmax} 的一半,因而若显示是在它们原封不动情况下进行的,则最大发光率变化,白平衡不能令人满意。

[0034] 图 2 和图 3 是本发明驱动 EL 显示装置的方法的基本原理图。在本发明驱动 EL 显示装置的方法中,具红绿蓝图象信息 (灰阶信息) 的 n 位数据分别转换成 $(n+1)$ 位数字数据。这里举例说明数字数据按本发明驱动方法转换的情况。首先,参看图 3 说明本发明驱动方法中进行数字数据转换的情况。图 3R 中示出了具有红色图象信息的 6 位数字数据数

字转换的情况。图 3G 中示出了具绿色图象信息的 6 位数字数据数字转换的情况,图 3B 中示出了具蓝色图象信息的 6 位数字数据数字转换的情况。

[0035] 首先,说明具红色图象信息(灰阶信息)的 6 位数字数据数字转换的情况(图 3R)。R0(= 1) 加在具红色图象信息的 6 位数字数据 [Rb(MSB)R5, R4, R3, R2 和 R1(LSB)] 中最低有效位的 R1 下方。换句话说, R0(= 1) 作为最低有效位(LSB) 加到具红色图象信息的 6 位数字数据 [R6(MSB)R5, R4, R3, R2 和 R1(LSB)]。应该指出的是,转换之前的 6 位数字数据 [R6(MSB), R5, R4, R3, R2 和 R1(LSB)] 用作转换之后 7 位数据的上 6 位。这样,具红色图象信息的 6 位数字数据转换成最低有效位(LSB) 为“1”的 7 位数字数据。

[0036] 接下去,说明具绿色图象信息(灰阶信息)的 6 位数字数据的数据转换过程(图 3G)。G7(= 0) 加到具绿色图象信息的 6 位数字数据 [G4(MSB), G5, G4, G3, G2 和 G1(LSB)] 中最高有效位(MSB) 的 G6 上方。换句话说, G7(= 0) 作为最高有效位加到具绿色信息的 6 位数字数据 [G6(MSB), G5, G4, G3, G2 和 G1(LSB)]。应该指出的是,6 位数字数据在转换之前 [G4(MSB), G5, G4, G3, G2 和 G1(LSB)] 用作 7 位数字数据在转换之后的下 6 位。这样,具绿色图象信息的 6 位数字数据转换成最高有效位(MSB) 为“0”的 7 位数字数据。接下去,说明具蓝色图象信息(灰阶信息)的 6 位数字数据的数据转换过程(图 3B)。具蓝色图象信息的 6 位数字数据,其转换过程与具绿色图象信息的 6 位数字数据类似。B7(= 0) 加到作为具有蓝色图象信息的 6 位数字数据 [B6(MSB), B5, B4, B3, B2 和 B1(LSB)] 中最高有效位的 B6 上方。换句话说, B7(= 0) 作为最高有效位加到具蓝色图象信息的 6 位数字数据 [B6(MSB), B5, B4, B3, B2 和 B1(LSB)]。应该指出的是,6 位数字数据在转换之前 [B6(MSB), B5, B4, B3, B2 和 B1(LSB)] 用作 7 位数字数据在转换之后的下 6 位。这样,具蓝色图象信息的 6 位数字数据转换成最高有效位(MSB) 为“0”的 7 位数字数据。

[0037] 综上所述,各红、绿、蓝 6 位数据都转换成 7 位数字数据。

[0038] 通过数字数据的这种转换(如图 2A 中所示),具红色图象信息的数字数据表示最低灰阶级(这里为灰阶级 2) 下的最低发光率(这里为 0),并表示最高灰阶级(这里为灰阶级约 128) 下的最高发光率 B_{Rmax} 。64 个从灰阶级 2 至灰阶级 128 的灰阶的显示可以作为一个步骤用两个灰阶级进行,发光率从最低发光率至最高发光率 B_{Rmax} 。

[0039] 如图 2B 中所示,具绿色图象信息的数字数据表示在最低灰阶级(这里为灰阶级 1) 下的最低发光率(这里为 0),且表示在最高灰阶级(这里为灰阶级 64) 下的最高发光率 B_{Rmax} 。这里,最高灰阶级为 64,因为最高有效位值的二进制位通过上述数字数据的转换变为“0”。这样,64 个灰阶级从灰阶级 1 至灰阶级 64 的显示可以在发光率为最低发光率至最高发光率 B_{Rmax} 的情况下进行。

[0040] 因此,所有的最高红色发光率、最高绿色发光率和最高蓝色光率均为红色最高发光率,从而显示可以在红色发光率、绿色发光率和蓝色发光率均衡的情况下进行。

[0041] 现在参看图 7 说明分别具红色图象信息(灰阶信息)、绿色图象信息(灰阶信息)和蓝色图象信息(灰阶信息)的 n 位数字数据分别转换成 (n+1) 位数字数据的情况。

[0042] n 位具红色图象信息的数字数据的转换如图 7R 中所示, n 位具蓝色图象信息的数字数据的转换如图 7B 中所示。

[0043] 先说明 n 位具红色图象信息(灰阶信息)的数字数据的数据转换(图 7R)。R0(= 1) 加到 n 位具红色图象信息的数字数据 (Rn(MSB), Rn-1, ..., R3, R2 和 R1(LSB) 中的最

低有效位下方。换句话说, $R_0 (= 1)$ 作为最低有效位加到 n 位具红色图象信息的数字数据 (R_n (MSB), R_{n-1}, \dots, R_3, R_2 和 R_1 (LSB)) 中应该指出的是, 转换之前的 n 位数字数据 (R_n (MSB), R_{n-1}, \dots, R_3, R_2 和 R_1 (LSB)) 用作转换之后 ($n+1$) 位数字数据的上 n 位。这样, n 位具红色图象信息的数字数据转换成 ($n+1$) 位其中的最低有效位 (LSB) 为“1”的数字数据。

[0044] 接着, 说明 n 位具绿色图象信息 (灰阶信息) 的数字数据的数据转换 (图 7G)。 $G_{n+1} (= 0)$ 加到 n 位具绿色图象信息的数字数据 (G_n (MSB), G_{n-1}, \dots, G_3, G_2 和 G_1 (LSB)) 中最高有效位的上方。换句话说, $G_{n+1} (= 0)$ 作为最高有效位加到 n 位具绿色图象信息的数字数据 (G_n (MSB), G_{n-1}, \dots, G_3, G_2 和 G_1 (LSB)) 中。应该指出的是, 转换之前的 n 位数字数据 (G_n (MSB)), G_{n-1}, \dots, G_3, G_2 和 G_1 (LSB)) 用作转换之后 ($n+1$) 位数字数据的下 n 位。这样, 位具绿色图象信息的数字数据转换成 ($n+1$) 位其中最高有效位 (MSB) 为零的数字数据。

[0045] 接下去, 再说明 n 位具蓝色图象信息 (灰阶信息) 的数字数据的数字转换 (图 7B)。 n 位具蓝色图象信息的数字数据与 n 位具绿色图象信息的数字数据的转换类似。 $B_{n+1} (= 0)$ 加到 n 位具蓝色图象信息的数字数据 (B_n (MSB), B_{n-1}, \dots, B_3, B_2 和 B_1 (LSB)) 中最高有效位上方。换句话说, $B_{n+1} (= 0)$ 作为最高有效位加到 n 位具蓝色图象信息的数字数据 (B_n (MSB), B_{n-1}, \dots, B_3, B_2 和 B_1 (LSB)) 中。应该指出的是, 转换之前的 n 位数字数据 (B_n (MSB), B_{n-1}, \dots, B_3, B_2 和 B_1 (LSB)) 用作转换之后的数字数据的下 n 位。这样, n 位具蓝色图象信息的数字数据转换成 ($n+1$) 位其中的最高有效位 (MSB) 为“0”的数字数据。

[0046] 如上所述, 各红绿蓝 n 位数字数据都转换成 ($n+1$) 位数字数据。

[0047] 通过进行这种数字数据转换, 如图 2A 中所示, 具红色图象信息的数字数据在最低灰阶级 (这里, 灰阶级 $2^1 = 2$) 下提供最低发光率 (这里为 0), 在最高灰阶级 (这里, 灰阶级 2^{n+1}) 下提从最高发光率 $B_{R_{max}}$ 。从灰阶级 2 至灰阶级 2^{n+1} 的 2^n 灰阶级的显示可以在两灰阶级作为一个步骤的情况下进行, 发光率从最低发光率到最高发光率 $B_{R_{max}}$ 。

[0048] 如图 2B 中所示, 具绿色图象信息的数字数据在最低灰阶级 (这里灰阶级 $2^0 = 1$) 下呈最低发光率, 在最高灰阶级 (这里灰色级 2^n) 呈最高发光率。这里, 由于最高有效位的值通过上述数字数据转换为“0”, 因而最高灰阶级为 $2n$ 。这样, 2^n 灰阶从灰阶级 1 至灰阶级 2^n 的显示可在最低发光率至最高发光率 $B_{R_{max}}$ 的发光率下进行。

[0049] 如图 2B 中所示, 具蓝色图象信息的数字数据在最低灰阶级 (这里灰阶级 $2^0 = 1$) 下呈最低发光率, 在最高灰阶级 (这里灰阶级 2^n) 下呈最高发光率 $B_{R_{max}}$ 。这里, 和绿色的情况类似, 由于数据的最高有效位通过上述数字数据转换变为“0”, 因而最高灰阶级为 2^n 。这样, 2^n 灰阶从灰阶级 1 至灰阶级 2^n 的显示可以在发光率从最低发光率至最高发光率 $B_{R_{max}}$ 的情况下进行。

[0050] 因此, 所有红色最高发光率、绿色最高发光率和蓝色最高发光率都是红色最高发光率 $B_{R_{max}}$, 从而可以在红色发光率、绿色发光率和蓝色发光率均衡的情况下进行显示。

[0051] 现在参看图 4 说明本发明的驱动方法从往 EL 显示装置输入数字数据到显示图象的操作过程。虽然这里举例说明的是图象信息作为 7 位数字数据提供的情况, 但本发明并不局限于此。

[0052] 首先, 将图象的一个帧分成七个子帧。应该指出的是, 将数据输入到 EL 显示装置

显示部位的所有象素中的一个操作过程叫做一个帧。一般EL显示装置的频率通常为60赫。就是说,一秒钟内有60个帧形成。若一秒钟内形成的帧数少于60个,肉眼就可明显地看到图象在闪烁。应该指出的是,一个帧的多个划分部分叫做子帧。

[0053] 一个子帧可以分成一个寻址时间周期 (T_a) 和一个持续时间周期 (T_s)。寻址时间周期是将数据输入到一个子帧的全部象素所需要的整个时间。持续时间周期 (也可叫做发光时间) 是EL元件发光过程的整个时间。

[0054] 这里,第一子帧以SF1表示,第二至第七子帧分别以SF2-SF7表示。寻址时间周期 (T_a) 相对于所有SF1-SF7来说是不变的。另一方面,SF1-SF7的持续时间周期 (T_s) 分别以 T_{s1} - T_{s7} 表示。应该指出的是,显示SF1相当于最高有效位,显示SF7相当于最低有效位。

[0055] 这里,持续时间周期取得使其满足下列关系: $T_{s1}:T_{s2}:T_{s3}:T_{s4}:T_{s5}:T_{s6}:T_{s7} = 1:1/2:1/4:1/8:1/16:1/32:1/64$ 。应该指出的是,SF1-SF8出现的先后次序是任意的。将这些持续时间周期加以组合,就可以在128个灰阶级中进行所要求的灰阶显示。

[0056] 应该指出的是,在本发明驱动EL显示装置的方法中,由于具红色图象信息的数字数据的最低有效位总是“1”,具绿色图象信息的数字数据的最高有效位总是“0”,且具蓝色图象信息的数字数据的最高有效位总是“0”,因而实际上可以就各红绿蓝三色显示64个灰阶。

[0057] 首先,在象素的EL元件的反电极(不接TFT的电极,一般为阴极)上没有加电压的情况下(处于不被选用的状态),数字数据输入到各象素,EL元件不发光。进行此操作的时间为寻址时间周期。数字数据输入到所有象素且寻址时间周期结束时,电压加到反电极(反电极处于被选用状态)上,使EL元件同时发光。进行此项操作的时间为持续时间周期。进行发光的时间周期(使象素发光的时间)为 $T_{ST}-T_S$ 的任何时间周期。

[0058] 接着,寻址时间周期再次开始。数字数据输入到各象素之后,持续时间周期开始。持续时间周期为 $T_{s1}-T_{s7}$ 的任何时间周期。

[0059] 对其余五个子帧重复类似的操作,于是预定的各象素在相应的子帧中亮起来。

[0060] 出现七个子帧时,一个帧结束。这里,通过累计持续时间周期,可以控制象素的灰阶,达到所要求的发光率。

[0061] 在 n 位数字数据从外界输入且如上述转换成 $(n+1)$ 位数字数据时,先是一个帧划分成 $(n+1)$ 个子帧(以SF1, SF2, SF3, ..., SF $(n-1)$, SF (n) 和SF $(n+1)$ 表示)从而对应于 $(n+1)$ 位。随着灰阶数目的增加,一个帧的划分部分的数目增加,从而需要以较高的频率驱动驱动电路。

[0062] 各 $(n+1)$ 子帧可分成一个寻址时间周期 (T_a) 和一个持续时间周期 (T_s)。更具体地说,通过选择电压是否加到所有EL元件公用的反电极,选择寻址时间周期和持续时间周期。

[0063] 接着,进行处理以确定 $(n+1)$ 子帧的持续时间周期(SF1, SF2, SF3, ..., SF $(n-1)$, SF (n) 和SF $(n+1)$ 各自的 T_{s1} , T_{s2} , T_{s3} , ..., $T_{s(n-1)}$, $T_{s(n)}$ 和 $T_{s(n+1)}$),从而使 $T_{s1}:T_{s2}:T_{s3}:\dots:T_{s(n-1)}:T_{s(n)}:T_{s(n+1)} = 2^0:2^{-1}:2^{-2}:\dots:2^{-(n-2)}:2^{-(n-1)}:2^{-n}$ 。

[0064] 在此状态下,在任意一个子帧中,依次选取各象素(严格地说,选取供切换各象素的TFT)将(对应于数据信号)预定的电压加到各TFT的栅极上(供控制电流用)。这里,为使其电流控制用的TFT导通而输入有数字数据的象素EL元件在寻址时间周期结束时

发光,历时子帧所分派的持续时间周期。换句话说,预定的各像素亮起来。

[0065] 对各 (n+1) 子帧重复此项操作。通过累积持续时间周期,可以控制各像素的灰阶。注意力倾注于任一个像素时,像素的灰阶按其在子帧中发光的持续时间周期(像素发光的持续时间周期)控制。

附图说明

[0066] 附图中:

[0067] 图 1 是 EL 显示装置发光的发光率与其灰阶级的关系曲线;

[0068] 图 2 是本发明 EL 显示装置发光的发光率与其灰阶级的关系曲线;

[0069] 图 3 举例说明了本发明驱动 EL 显示装置的方法中转换数字数据的方法;

[0070] 图 4 是本发明驱动 EL 显示装置的方法的时间图;

[0071] 图 5 是本发明 EL 显示装置的原理方框图;

[0072] 图 6 是本发明 EL 显示装置的像素电路图;

[0073] 图 7 举例说明了本发明驱动 EL 显示装置的方法中转换数据的方法;

[0074] 图 8 是本发明 EL 显示装置发光的发光率与其灰阶级的关系曲线;

[0075] 图 9 示出了使用本发明的 EL 显示装置的电子设备的一些实例。

具体实施方式

[0076] 下面说明本发明的一个实施例。

[0077] 参看图 5,这是一个 EL 显示装置的原理方框图,EL 显示装置的驱动电路采用了本发明的驱动方法。

[0078] 在此实施例中,从外界输入了 6 位分别具红绿蓝图象信息(灰阶信息)的数字数据。应该指出的是,和上面谈到的一样,这里也可以从外界输入 n 位分别具红绿蓝图象信息(灰阶信息)的数字数据。

[0079] 首先,在本发明图 5 所示的 EL 显示装置中,像素部分 101 和在数据信号侧的驱动电路 102 以及在栅极信号侧的驱动电路 103(两驱动电路 102 和 103 都配置在像素部分 101 的周边上)都形成有 TFT 在衬底上形成。应该指出的是,一对这种在数据信号侧的驱动电路 102 可以配备得将像素部分 101 夹在其间,一对这种在栅极信号侧的驱动电路 103 可以配备得使其将像素部分 101 夹在其间。

[0080] 数据信号侧的驱动电路 102 基本上包括一个移位寄存器 102a,一个锁存器(A)102b 和一个锁存器(B)102c。时钟信号(ck)和起动脉冲(SP)输入移位寄存器 102a 中。数字数据(数字数据(R),数字数据(G)和数字数据(B))输入锁存器(A)102b 中,锁存信号输入锁存器(B)102c 中。

[0081] 在本发明中,输入像素部分 101 的数据为数字数据。更具体地说,具“0”或“1”信息的数字数据原封不动地输入像素部分 101 中。

[0082] 多个像素 101 在像素部分 101 中成矩阵排列。图 6 是像素 104 的放大器。图 6 中,开关用的 TFT 接输入栅极信号用的栅极配线 106,且接输入数据信息用的数据配线(也叫源极配线)107。

[0083] TFT 108 电流控制用的栅极接 TFT 145 开关用的漏极。TFT108 电流控制用的漏极

接 EL 元件 109, TFT108 电流控制用的源极接电源供电线路 110。EL 元件 109 由一个正极 (象素电极) 和一个负极 (反电极) 组成, 正极接电流控制用的 TFT 108, 负极与阳极对置, 中间夹有 EL 层。负极接预定的电源 111。

[0084] 电容器 112 是为开关用的 TFT 105 处于不被选用状态 (截止状态) 时维持电流控制用的 TFT 108 的栅极电压而设的。电容器 112 接开关用的 TFT 105 的漏极, 且接电源供电线路 110。

[0085] 输入到结构如上所述的象素部分 101 的数字数据是由时分灰阶数据信号发生电路 113 和数字数据转换电路 114 产生的。从外界输入的 6 位数字数据 (6 位数字数据 (R), 6 位数字数据 (G) 和 6 位数字数据 (B)) 由数字数据转换电路 114 转换成 7 位数字数据 (7 位数字数据 (R), 7 位数字数据 (G), 和 7 位数字数据 (B))。应该指出的是, 转换数字数据的方法如上面所述。

[0086] 数字数据转换电路 114 产生的 7 位数字数据 (7 位数字数据 (R), 7 位数字数据 (G), 和 7 位数字数据 (B)) 输入时分灰阶数据信号发生电路 113 中。时分灰阶数据信号发生电路 113 是用来将 7 位数字数据转换成时分灰阶用的数字数据和用来产生进行时分灰阶显示所需要的定时脉冲的电路。这里, 时分灰阶数据信号发生电路 113 由帧划分装置、寻址时间周期选择和持续时间周期设定装置组成, 帧划分装置供将帧划分成七个 7 位灰阶相应的子帧, 时间周期选择装置用来给各七个帧选择寻址时间周期和持续时间周期, 持续时间周期设定装置供将持续时间周期设定得使 $Ts1:Ts2:Ts3:Ts4:Ts5:Ts6:Ts7 = 1:1/2:1/4:1/8:1/16:1/32:1/64$ 。

[0087] 应该指出的是, 在 (n+1) 位数字数据输入时分灰阶数字信号发生电路 113 的情况下, 时分灰阶数字信号发生电路 113 由帧划分装置、寻址时间和持续时间选择装置和持续时间设定装置组成, 帧划分装置供将一个帧分成 (n+1) 个对应于 (n-1) 位灰阶的子帧, 寻址时间和持续时间选择装置用来给各 (n+1) 个子帧选择寻址时间和持续时间, 持续时间设定装置用来将持续时间设定得使 $Ts1:Ts2:Ts3:\dots:Ts(n-1):Ts(n):TS(n+1) = 2^0:2^{-1}:2^{-2}:\dots:2^{-(n-2)}:2^{-(n-1)}:2^{-n}$ 。

[0088] 时分灰阶数据信号发生电路 113 可以设在本发明的 EL 显示装置外面。在此情况下, 在那里形成的数字数据构制得准备将其输入本发明的 EL 显示装置中。在此情况下, 显示部分为本发明的 EL 显示装置的电子设备包括本发明的 EL 显示装置和作为其各不同部分的时分灰阶数据信号发生电路。

[0089] 此外, 时分灰阶数据信号发生电路 113 可取 IC (集成电路) 芯片等之类的形式装在本发明的 EL 显示装置上。在此情况下, IC 芯片形成的数字数据构制得准备将其输入本发明的 EL 显示装置中。在此情况下, 显示部分采用本发明的 EL 显示装置的电子设备包括本发明的 EL 显示装置作为其一部分, 具有 IC 芯片, IC 芯片上装有时分灰阶数据信号发生电路 113。

[0090] 此外, 最后时分灰阶数据信号发生电路 113 可以有 TFT 在衬底上形成, 衬底上还形成有象素部分 104、数据信号侧的驱动电路 102 和栅极信号侧的驱动电路 103。在此情况下, 通过往 EL 显示装置中输入包含图象信息的数字视频数据, 所有处理过程可在衬底上进行。

[0091] 采用本发明驱动方法的 EL 显示装置 (以下称“本发明的 EL 显示装置”) 可以装入各种准备使用的电子设备中。

[0092] 这类电子设备包括电视摄影机、头戴式显示器（护目镜式显示器）、游戏机、车辆导航系统、个人计算机、个人数字辅助用具（例如便携式计算机、手提电话机或电子书籍）。图 9 示出了这在电子设备的一些实例。

[0093] 图 9A 示出了一个由主体 7001、图象输入部分 7002、本发明的 EL 显示装置 7003 和键盘 7004 组成的个人计算机。

[0094] 图 9B 示出了一个由主体 7101、本发明的 EL 显示装置 7102、话音输入部分 7103、控制开关 7104、电池 7105 和图象接收部分 7106 组成的电视摄影机。

[0095] 图 9c 示出了一个由主体 7201、摄影部分 7202、图象接收部分 7203、控制开关 7204 和本发明的 EL 显示装置 7205 组成的便携式计算机。图 9D 示出了一个由主体 7301、本发明的 EL 显示装置 7302 和臂部 7303 组成的护目镜式显示器。

[0096] 图 9E 示出了一个采用记录媒体、记录媒体上记录有节目（以下称记录媒体）的播放机，它由主体 7401、本发明的 EL 显示装置 7402、扬声部分 7403、记录媒体 7404 和控制开关 7405 组成。应该指出的是，这种设备采用 DVD（数字通用盘）、光盘等之类作为记录媒体。有了这设备，既可以欣赏音乐、看电影、玩游戏或上网。

[0097] 图 9F 示出了一个由主体 7501、本发明的 EL 显示装置 7502、另一本发明的 EL 显示装置 7503、记录媒体 7504、控制器 7505、主体传感部分 7506、传感部分 7507 和 CPU 部分 7508 组成的游戏机。主体传感部分 7506 和传感部分 7507 可分别检测出从控制器 7505 和主体 7501 发射出的红外射线。综上所述，本发明的 EL 显示装置应用面非常广，这种 EL 显示装置可应用在所有领域的电子设备。

[0098] 按照本发明，即使 EL 显示装置采用红光发射的发光率低的 EL 发光层也可以提高白平衡使显示效果令人满意。

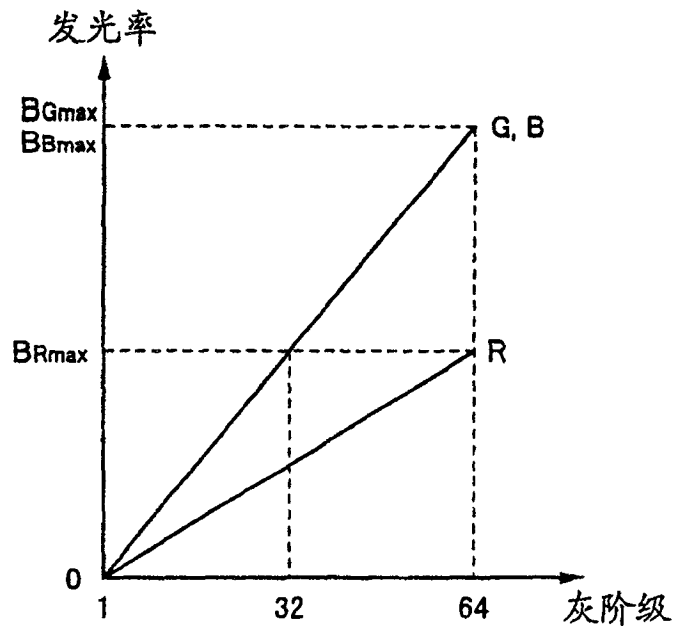


图 1

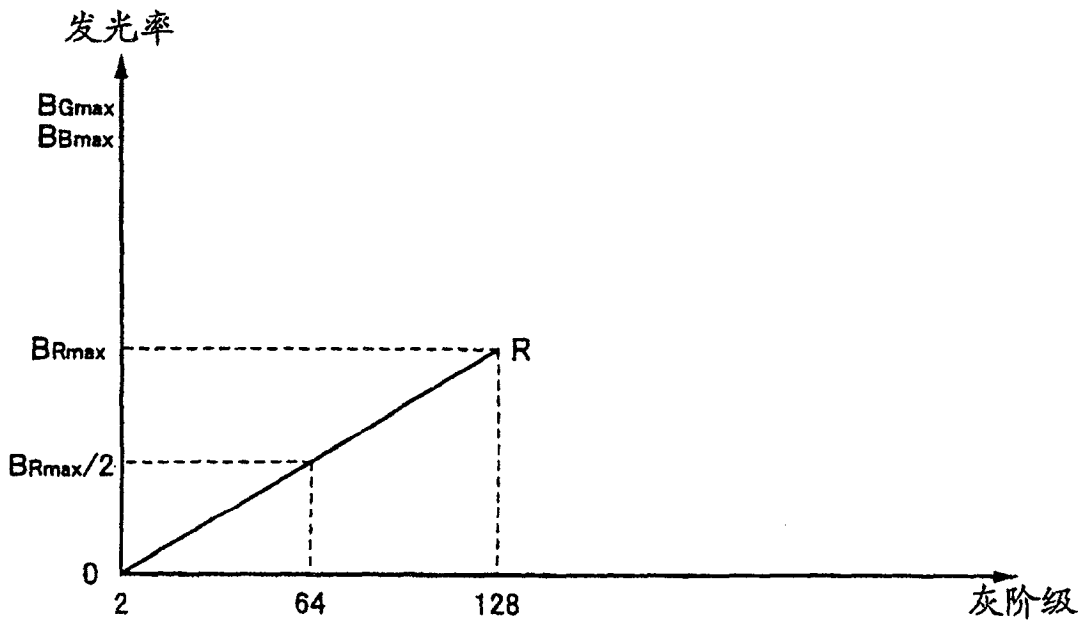


图 2A

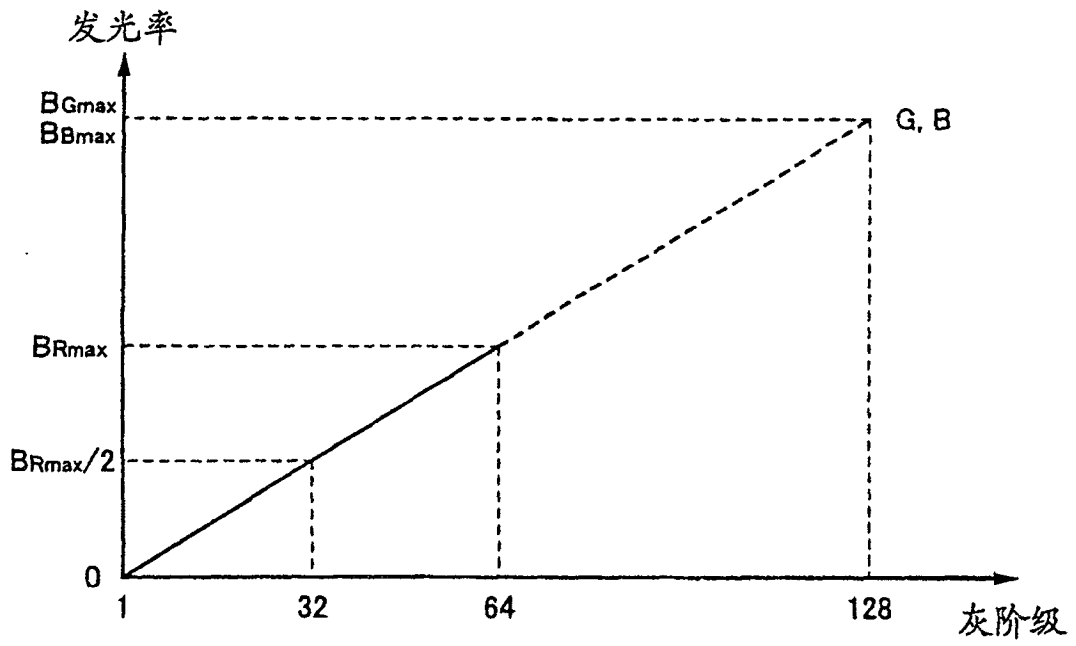


图 2B

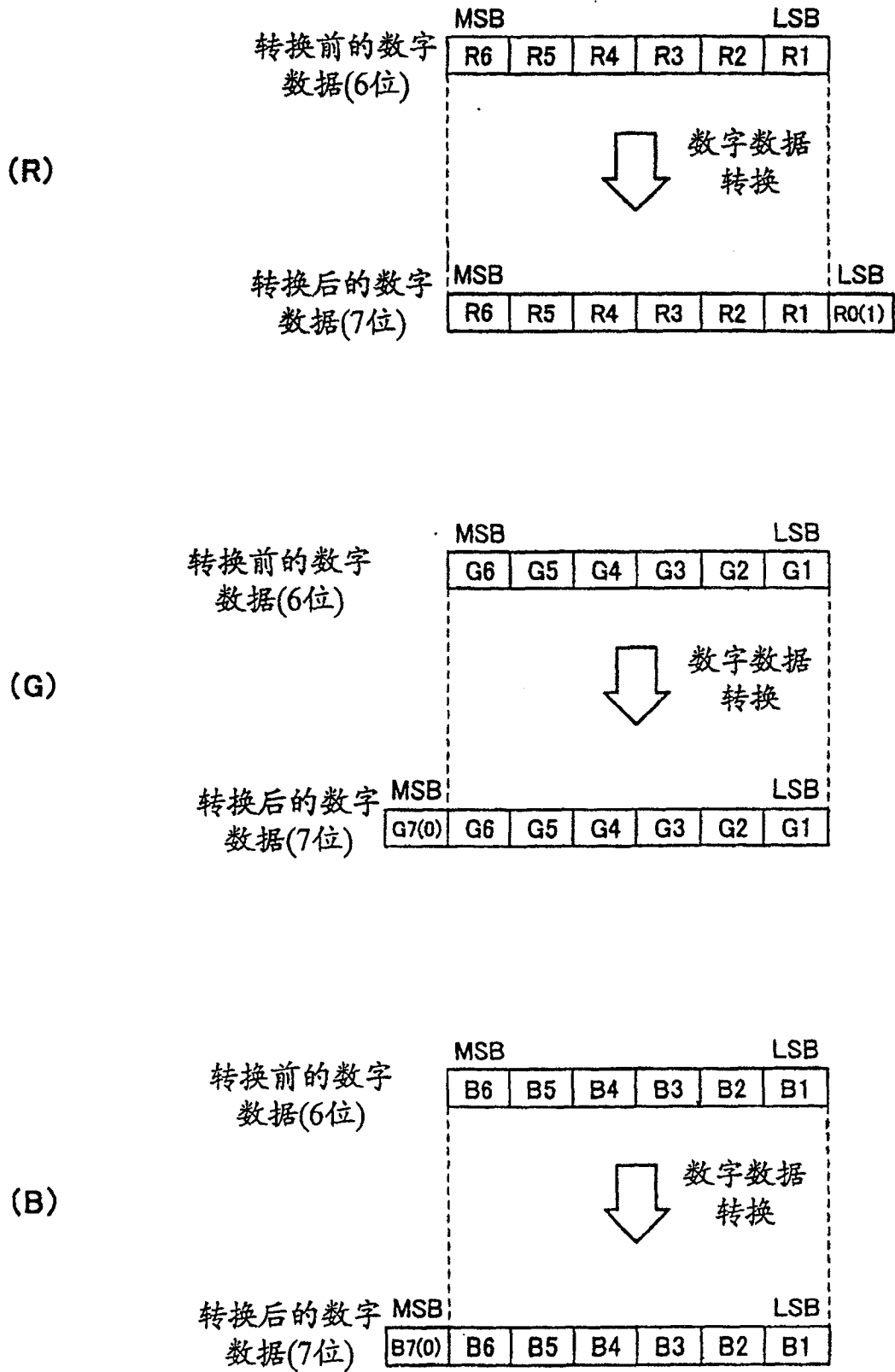


图 3

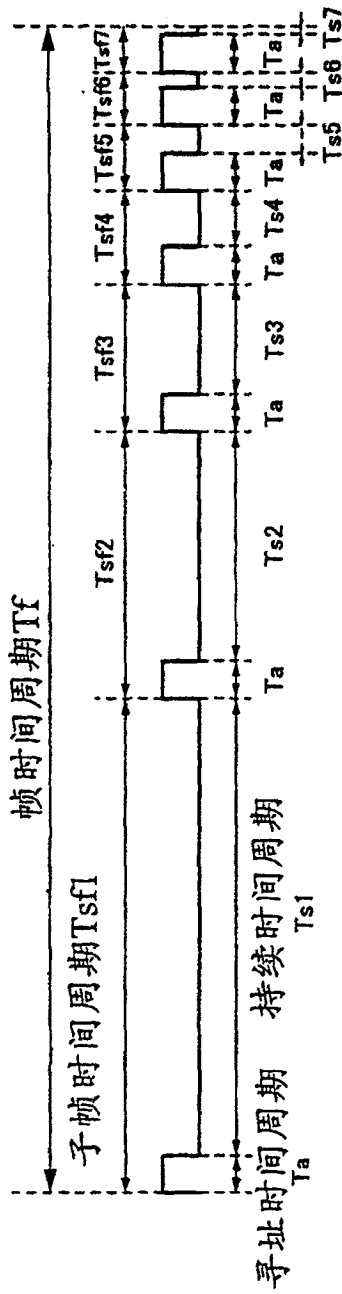


图 4

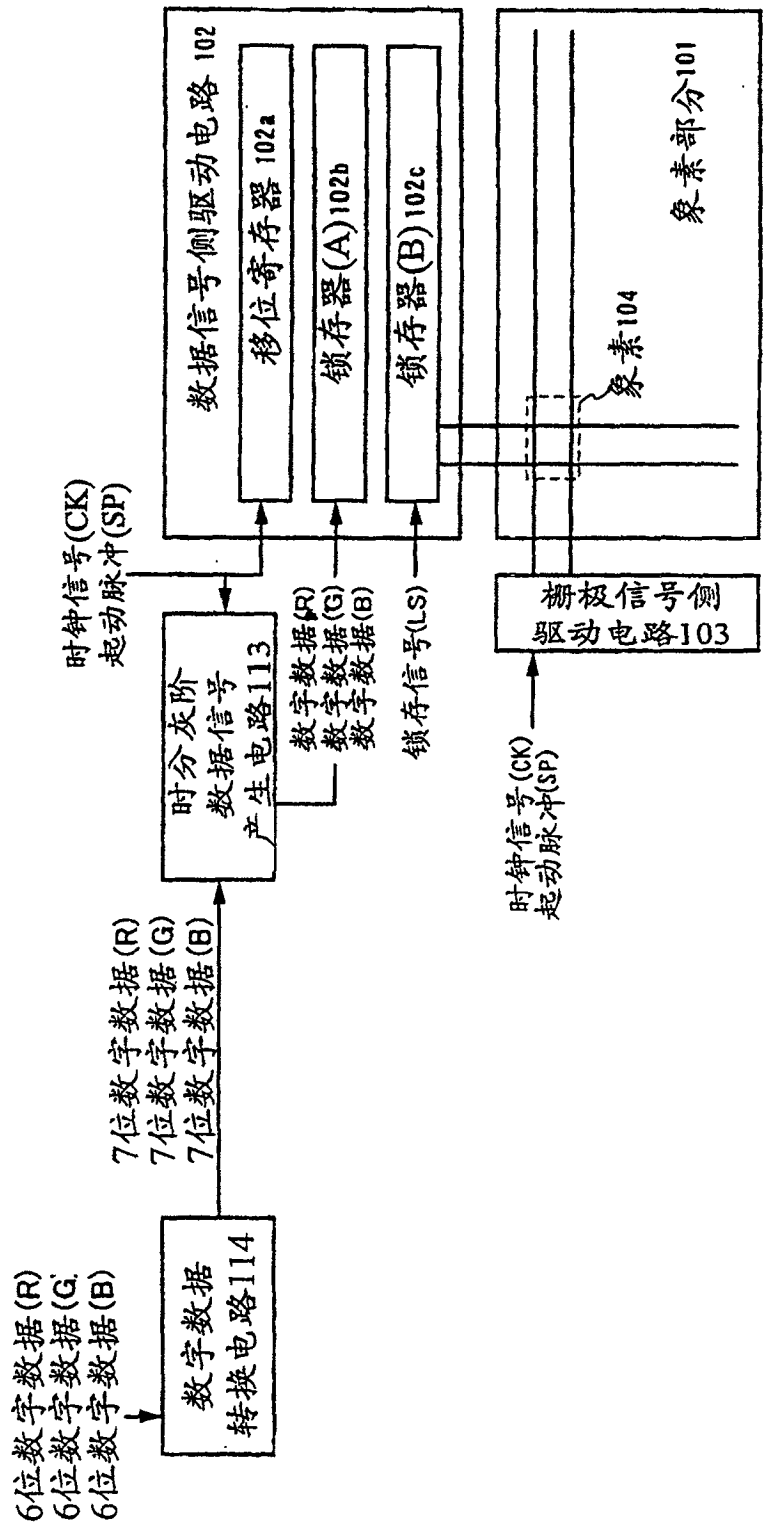


图 5

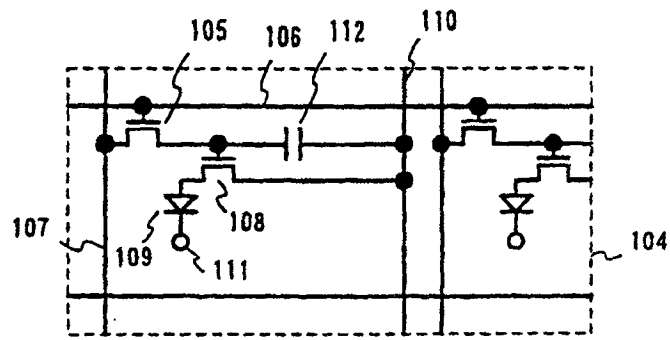


图 6

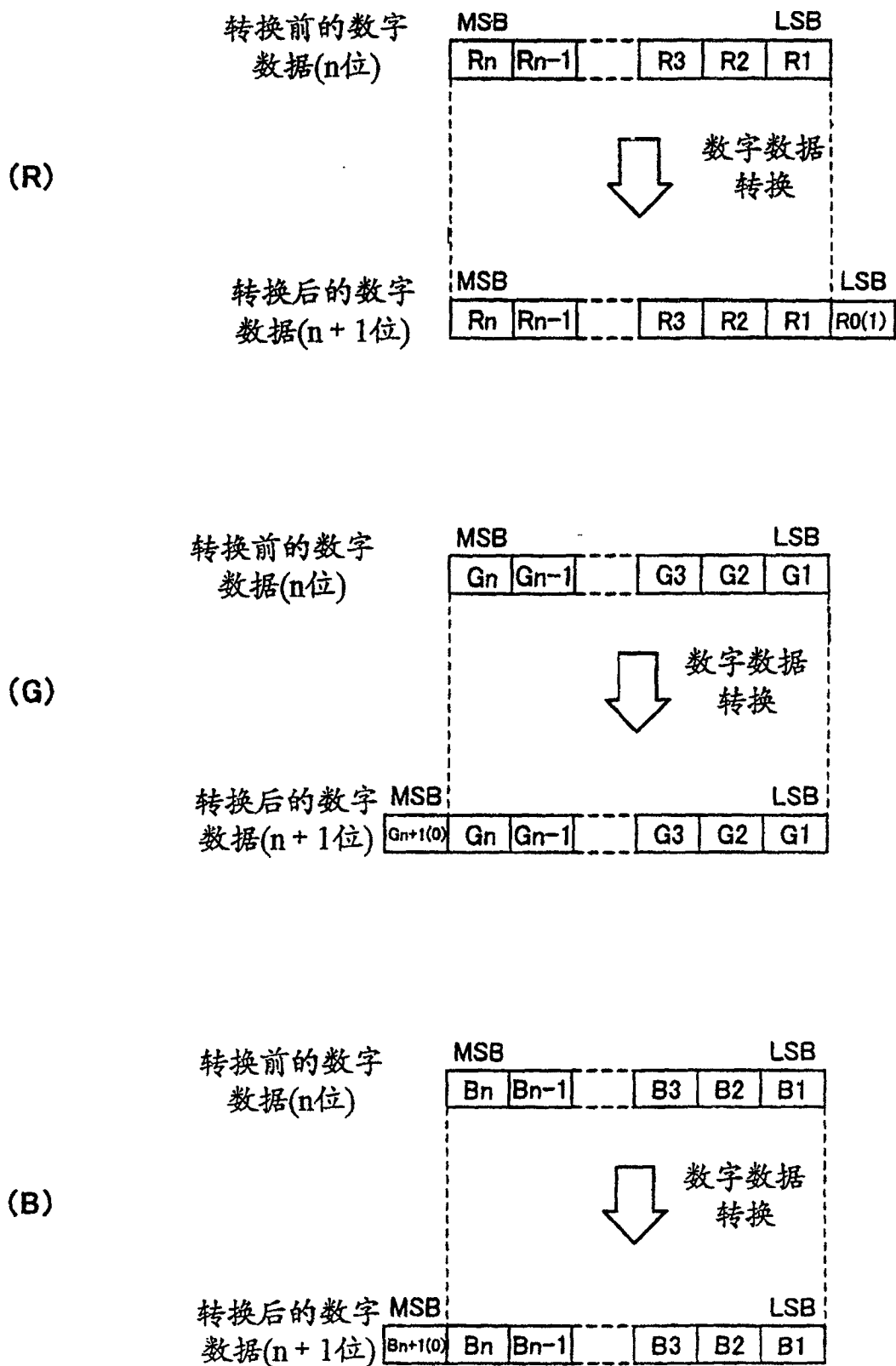


图 7

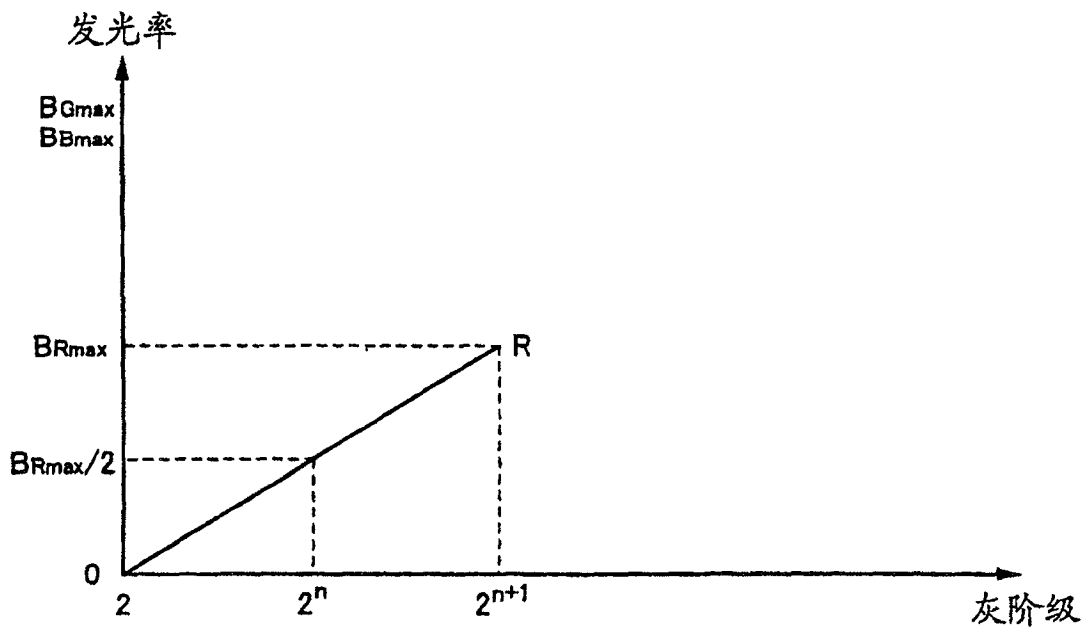


图 8A

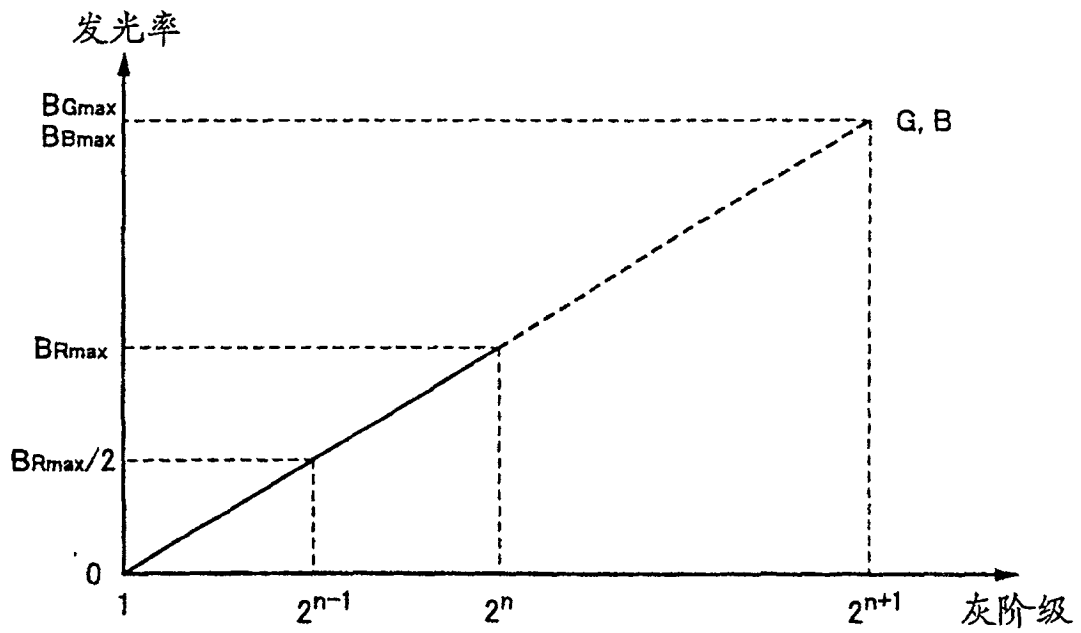


图 8B

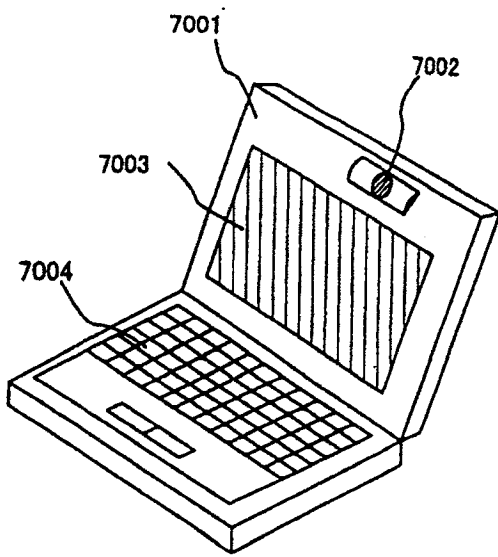


图 9A

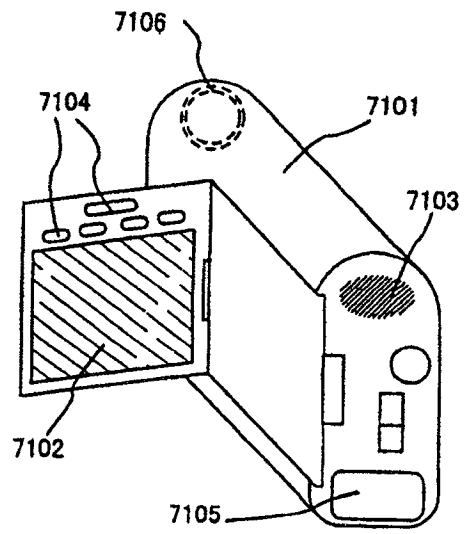


图 9B

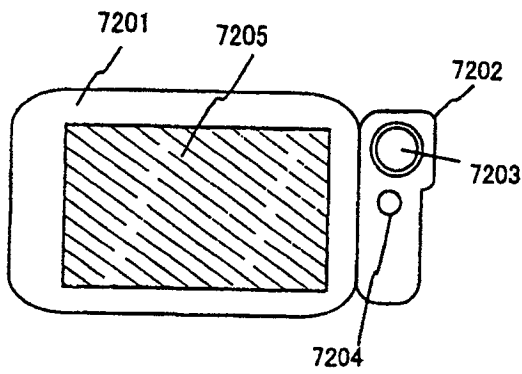


图 9C

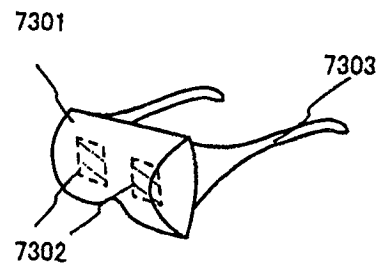


图 9D

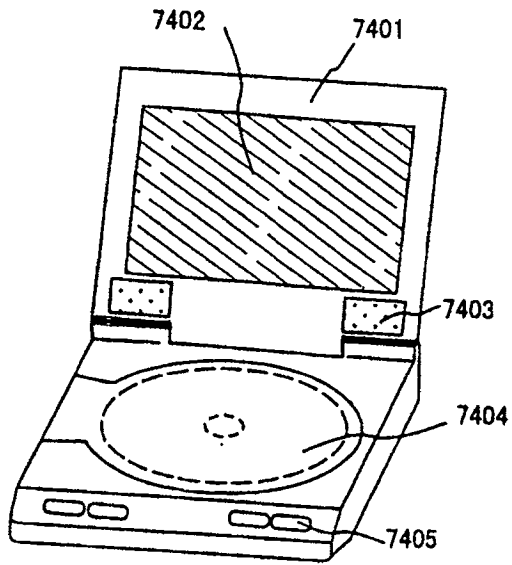


图 9E

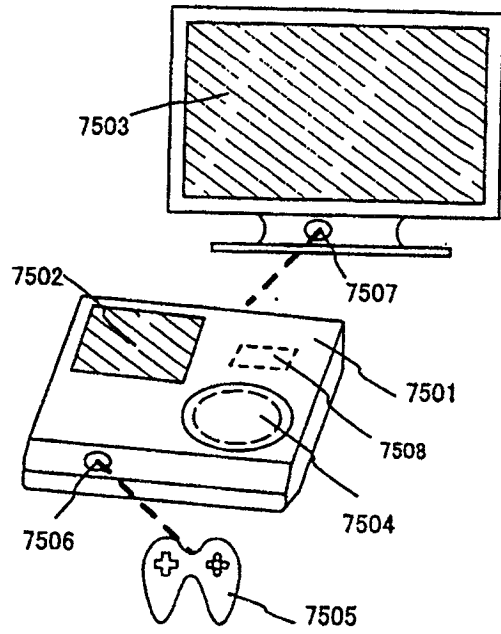
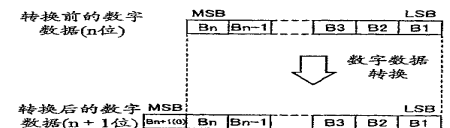
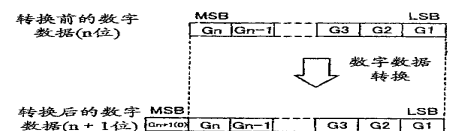
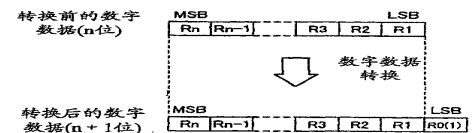


图 9F

专利名称(译)	电致发光显示装置和个人数字助理		
公开(公告)号	CN1624749B	公开(公告)日	2010-06-16
申请号	CN200410102233.9	申请日	2000-09-23
[标]申请(专利权)人(译)	株式会社半导体能源研究所		
申请(专利权)人(译)	株式会社半导体能源研究所		
当前申请(专利权)人(译)	株式会社半导体能源研究所		
[标]发明人	小山润		
发明人	小山润		
IPC分类号	G09G3/32 H05B33/08 G09G3/30 G09G3/20 G09G5/02 G09G5/04		
CPC分类号	G09G3/32 G09G2300/0842 G09G3/3275 G09G2300/0809 G09G3/20 G09G2320/0242 G09G3/2037 G09G3/2018 G09G5/04 G09G2320/0673 G09G5/02 G09G3/3258 G09G2320/0666 G09G3/2022		
审查员(译)	李金万		
优先权	1999271366 1999-09-24 JP		
其他公开文献	CN1624749A		
外部链接	Espacenet SIPO		

摘要(译)

本发明的特征在于，通过将具有其值等于“1”的二进制位加到从外界输入的n位具红色图象信息的数字数据的最低有效位下方、将一个其值等于“0”的二进制位加到从外界输入的n位具绿色图象信息的数字数据的最高有效位上方并将一个其值等于“0”的二进制位加到从外界输入的n位具蓝色图象信息的数字数据的最高有效位上方分别产生(n+1)位具红色图象信息的数字数据、(n+1)位具绿色图象信息的数字数据和(n+1)位具蓝色图象信息的数字数据，用于显示图象。



(B)