



(12) 发明专利申请

(10) 申请公布号 CN 102034851 A

(43) 申请公布日 2011. 04. 27

(21) 申请号 201010293330. 6

(22) 申请日 2010. 09. 27

(30) 优先权数据

2009-230648 2009. 10. 02 JP

(71) 申请人 佳能株式会社

地址 日本东京

(72) 发明人 角田乃亚 坂口清文

(74) 专利代理机构 中国国际贸易促进委员会专

利商标事务所 11038

代理人 魏小薇

(51) Int. Cl.

H01L 27/32(2006. 01)

H01L 51/52(2006. 01)

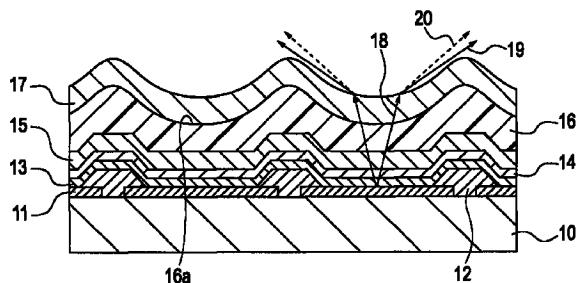
权利要求书 1 页 说明书 9 页 附图 7 页

(54) 发明名称

显示装置

(57) 摘要

本发明涉及一种显示装置,该显示装置包括:像素的阵列,所述像素的阵列包含多个有机 EL 元件,所述多个有机 EL 元件各具有一对电极和有机化合物层,该有机化合物层包含发光层并且被设置在所述一对电极之间;以及保护层,所述保护层被设置在所述多个有机 EL 元件上。所述保护层具有由无机材料制成的第一保护层、由树脂材料制成并且被设置在第一保护层上的第二保护层和由无机材料制成并且被设置在第二保护层上的第三保护层。第二保护层包含用于使从发光层发射的光的至少一部分发散的透镜。所述透镜具有细长的凹形形状。



1. 一种显示装置,包括:

像素的阵列,所述像素的阵列包含多个有机 EL 元件,所述多个有机 EL 元件各具有一对电极和有机化合物层,该有机化合物层包含发光层;以及

保护层,所述保护层被设置在所述多个有机 EL 元件上,其中

所述保护层包含由无机材料制成的第一保护层、由树脂材料制成并且被设置在第一保护层上的第二保护层和由无机材料制成并且被设置在第二保护层上的第三保护层;

第二保护层包含用于使从发光层发射的光的至少一部分发散的透镜;以及

所述透镜具有细长的凹形形状。

2. 根据权利要求 1 所述的显示装置,其中,所述透镜以一个透镜对应于一个有机 EL 元件的方式被布置。

3. 根据权利要求 1 所述的显示装置,其中,所述透镜以一个透镜对应于沿列方向排列的多个像素的方式被布置。

4. 根据权利要求 1 所述的显示装置,还包括被设置有有机 EL 元件的显示区域和位于显示区域外侧且不设置有有机 EL 元件的周边区域,其中

第一保护层和第三保护层在所述周边区域中相互接触。

5. 根据权利要求 4 所述的显示装置,还包括:

依次在基板上设置的由无机材料制成的层间绝缘层和用于使表面平坦化的平坦化层,其中

有机 EL 元件被设置在层间绝缘层和平坦化层之上,以及

第一保护层在所述周边区域中与层间绝缘层接触。

6. 根据权利要求 1 所述的显示装置,其中,第二保护层具有大于或等于 $1\ \mu\text{m}$ 且小于或等于 $50\ \mu\text{m}$ 的最小厚度。

7. 根据权利要求 1 所述的显示装置,其中,第三保护层具有大致均匀的厚度,使得第三保护层的表面的形状与第三保护层和第二保护层之间的界面的形状对应。

8. 一种显示装置,包括:

像素的阵列,所述像素的阵列包含多个有机 EL 元件,所述多个有机 EL 元件各具有一对电极和有机化合物层,该有机化合物层包含发光层;以及

保护层,所述保护层被设置在所述多个有机 EL 元件上,其中

所述保护层包含用于使从发光层发射的光的至少一部分发散的细长的凹形透镜。

9. 根据权利要求 8 所述的显示装置,其中,所述透镜被布置为使得一个透镜对应于沿列方向排列的多个像素。

10. 一种显示装置,包括:

像素的阵列,所述像素的阵列包含多个有机 EL 元件,所述多个有机 EL 元件各具有一对电极和有机化合物层,该有机化合物层包含发光层;以及

细长的凹形透镜,用于使从发光层发射的光的至少一部分发散。

11. 根据权利要求 10 所述的显示装置,其中,所述透镜被布置为使得一个透镜对应于沿列方向排列的多个像素。

显示装置

技术领域

[0001] 本发明涉及具有有机电致发光 (EL) 元件的显示装置,特别是涉及具有可改善视角特性的有机 EL 元件的显示装置。

背景技术

[0002] 诸如有机 EL 元件的电极、发光层和空穴传输层之类的有机化合物层容易通过与空气中的水分或氧气的反应而被腐蚀或氧化。这种腐蚀和氧化使称为暗斑 (dark spot) 的非发光部分显著成长,并且,随着时间的过去导致有机 EL 元件的特性劣化。现在将描述导致暗斑的因素。

[0003] 通常,有机 EL 元件的表面被保护层覆盖,用于防止有机化合物层与空气中的水分或氧气接触。但是,由于诸如在制造过程中产生的蚀刻残留物和灰尘之类的微粒,会在保护层中部分地形成小孔 (pinhole)。然后,氧气和水分穿过小孔进入元件的内部以形成暗斑。为了防止氧气和水分的渗入,保护层可以是厚的,以便充分地覆盖微粒。但是,由于由诸如 SiN 之类的无机材料制成的保护层由 CVD 等形成,因此将该层形成为厚的花费长的时间,从而导致成本增加的问题。同时,提出如下的设计:其中,形成可通过涂敷等方便地形成的树脂层,用于充分地覆盖微粒,并且,在树脂层上进一步形成质密的无机材料的保护层。

[0004] 日本专利公开 No. 2002-025765 公开了一种涉及在有机 EL 元件的上电极上形成保护层的密封技术,该保护层具有由硅的氧氮化物 (SiON) 层 / 有机材料层 / 硅的氧氮化物 (SiON) 层构成的叠层结构。

[0005] 此外,在日本专利公开 No. 2005-19148 中,为了给出令人满意的放射分布并且提供自然的可视性,在覆盖有机 EL 元件的覆盖层 (例如 SiO₂) 的上表面上形成具有负折光力的微光学元件。

[0006] 顺便提及,在日本专利公开 No. 2002-025765 中公开的具有叠层结构的保护层与日本专利公开 No. 2005-19148 所示的具有负折光力的微光学元件 (凹形的微透镜) 的组合导致以下的问题。

[0007] 即,当在用作保护层的叠层结构上设置由树脂制成的微透镜阵列时,微透镜层自身暴露于外部气体环境。因此,气体环境中的水分很容易渗入微透镜,以由于膨胀而引起折射率和形状的变化,从而导致透镜功能的降低。

[0008] 为了解决该问题,可以在微透镜的表面上形成由诸如 SiN 之类的无机材料制成的最外面的保护层。在这种情况下,层结构具有五个层,该五个层包含由三个层构成的保护层和构成微透镜的树脂层,这导致成本的增加。

[0009] 另外,在这种结构中,构成反射界面的层界面的数量增大,并由此增大在元件中捕获的发射光的量。结果,被提取到外部的光的总量减少,并且还由此降低倾斜方向上的亮度,这导致视角特性的劣化。

发明内容

[0010] 本发明的第一方面涉及一种显示装置,该显示装置包括像素的阵列,所述像素的阵列具有多个有机EL元件,所述多个有机EL元件各具有一对电极和有机化合物层,该有机化合物层包含发光层并且被设置在所述一对电极之间,并且,该显示装置包括保护层,所述保护层被设置在所述多个有机EL元件上。所述保护层具有由无机材料制成的第一保护层、由树脂材料制成并且被设置在第一保护层上的第二保护层和由无机材料制成并且被设置在第二保护层上的第三保护层。第二保护层包含用于使从发光层发射的光的至少一部分发散的透镜,并且,透镜具有细长的凹形形状。

[0011] 本发明的另一方面涉及一种显示装置,该显示装置包括像素的阵列,所述像素的阵列具有多个有机EL元件,所述多个有机EL元件各具有一对电极和有机化合物层,该有机化合物层包含发光层并且被设置在所述一对电极之间,并且,所述显示装置包括被设置在所述多个有机EL元件上的保护层。保护层包含用于使从发光层发射的光的至少一部分发散的细长的凹形的透镜。

[0012] 本发明的又一方面涉及一种显示装置,该显示装置包括像素的阵列,所述像素的阵列包括多个有机EL元件,所述多个有机EL元件各具有一对电极和有机化合物层,该有机化合物层包含发光层并且被设置在所述一对电极之间;并且,所述显示装置包括用于使从发光层发射的光的至少一部分发散的细长的凹形的透镜。

[0013] 参照附图阅读示例性实施例的以下描述,本发明的其它特征将变得清晰。

附图说明

[0014] 图1是示出本发明的实施例的部分截面图。

[0015] 图2是示出已知的结构的部分截面图。

[0016] 图3是示出发射角和相对亮度之间的相关关系的曲线图。

[0017] 图4A是示出根据本发明的各方面的显示装置的制造过程的实施例的图。

[0018] 图4B是示出根据本发明的各方面的显示装置的制造过程的实施例的图。

[0019] 图4C是示出根据本发明的各方面的显示装置的制造过程的实施例的图。

[0020] 图4D是示出根据本发明的各方面的显示装置的制造过程的实施例的图。

[0021] 图4E是示出根据本发明的各方面的显示装置的制造过程的实施例的图。

[0022] 图4F是示出根据本发明的各方面的显示装置的制造过程的实施例的图。

[0023] 图5是示出根据本发明的实施例的显示区域的外部的保护层的状态的截面图。

[0024] 图6A是示出本发明的例子2中的显示装置的制造过程的实施例的图。

[0025] 图6B是示出本发明的例子2中的显示装置的制造过程的实施例的图。

[0026] 图6C是示出本发明的例子2中的显示装置的制造过程的实施例的图。

[0027] 图6D是示出本发明的例子2中的显示装置的制造过程的实施例的图。

[0028] 图6E是示出本发明的例子2中的显示装置的制造过程的实施例的图。

[0029] 图7是示出根据本发明的各方面的显示装置的像素阵列和凹透镜形状的图。

[0030] 图8A是示出根据本发明的各方面的显示装置的另一像素阵列和凹透镜形状的前视图。

[0031] 图8B是示出根据本发明的各方面的显示装置的像素阵列和凹透镜形状的透视图。

[0032] 图 9A 是示出根据本发明的各方面的显示装置的又一像素阵列和凹透镜形状的前视图。

[0033] 图 9B 是示出根据本发明的各方面的显示装置的像素阵列和凹透镜形状的透视图。

具体实施方式

[0034] 有机 EL 显示装置

[0035] 以下将参照附图描述根据本发明的实施例的显示装置。

[0036] 图 1 是根据本发明的实施例的显示装置的部分截面图。该显示装置是顶发射型的,其中,从在基板上形成的有机 EL 元件的上侧向图 1 中的向上的方向提取光。

[0037] 根据本发明的各方面的显示装置包括基板 10 和在基板 10 上以矩阵形式形成以构成显示区域的多个像素。在本说明书中,术语“像素”意味着与一个发光元件对应的区域。根据本发明的各方面,在所述多个像素中的每一个中形成用作发光元件的有机 EL 元件,并且,将像素中的每一个像素分离开的像素分离层 12 被设置在有机 EL 元件之间。另外,有机 EL 元件各具有一对电极即阳极电极 11 和阴极电极 14 以及有机化合物层 13(以下,称为有机 EL 层),所述有机化合物层 13 包含发光层并且被设置在所述一对电极之间。特别地,在基板 10 上形成对于各像素构图的阳极电极 11,并且,在阳极电极 11 上形成有机 EL 层 13,并且在有机 EL 层 13 上进一步形成阴极电极 14。

[0038] 阳极电极 11 例如由诸如 Ag 之类的具有高反射率的导电金属材料制成。另外,阳极电极 11 可以是叠层,该叠层包含由这种金属材料制成的层和由具有优异的空穴注入特性的诸如铟锡的氧化物(ITO)之类的导电透明材料制成的层。

[0039] 另一方面,阴极电极 14 是用于所述多个有机 EL 元件的共用电极,并且具有半反射性或者透光性(light-permeable)的构成,使得从发光层发射的光可出射到元件的外部。特别地,在为了增强元件内部的干涉效果,阴极电极 14 具有半反射性的情况下,阴极电极 14 形成为这样的层:该层具有 2nm~50nm 的厚度并且由诸如 Ag 和 AgMg 之类的具有优异的电子注入特性的导电金属材料制成。顺便提及,术语“半反射性”意味着部分反射并且部分透过在元件的内部发射的光的特性,并且指的是具有 20%~80%的可见光反射率的特性。另外,术语“透光性”指的是具有 80%或更大的可见光透射率的特性。

[0040] 另外,有机 EL 层 13 具有至少包含发光层的单层或多层结构。有机 EL 层 13 的结构例子包括:四层结构,该四层结构包含空穴传输层、发光层、电子传输层和电子注入层;和三层结构,该三层结构包含空穴传输层、发光层和电子传输层。用于有机 EL 层 13 的材料可以是已知的材料。

[0041] 基板 10 具有像素电路,使得有机 EL 元件中的每一个可被独立地驱动。像素电路包含多个晶体管(未示出)。具有晶体管的基板 10 被覆盖有层间绝缘层(未示出),该层间绝缘层由 SiN 制成并且具有用于使晶体管与各阳极电极 11 电连接的接触孔。此外,在层间绝缘层上设置平坦化层(未示出),所述平坦化层由丙烯酸树脂制成,用于削减由于像素电路导致的表面粗糙并且由此使表面平坦化。

[0042] 此外,在阴极电极 14 上设置保护层,所述保护层用于保护有机 EL 层 13 以使其免受空气中的氧气和水分影响。

[0043] 保护层具有三层结构,所述三层结构从阴极电极 14 侧依次包含第一保护层 15、第二保护层 16 和第三保护层 17。

[0044] 第一保护层 15 由诸如 SiN 或 SiON 之类的无机材料制成,并且保护有机 EL 层 13 以使其免受构成在第一保护层 15 上层叠的第二保护层 16 的树脂材料中包含的水分的影响。另外,第一保护层 15 可具有吸收当树脂材料固化时产生的应力的功能。第一保护层 15 可具有大于或等于 $0.1\mu\text{m}$ 且小于或等于 $1.0\mu\text{m}$ 的厚度,并且可通过 CVD 形成。

[0045] 第二保护层 16 由具有例如为 100ppm 或更少的低水分含量的透明树脂材料制成。关于透明性,第二保护层 16 可在厚度为 $10\mu\text{m}$ 时具有 90% 或更大的可见光透射率。树脂材料可以是热硬化树脂、光硬化树脂或热塑性树脂。这些树脂的例子包括环氧树脂、聚氨酯硬化型树脂、酚醛树脂、脲醛树脂 (urea resin)、三聚氰胺树脂、醇酸树脂 (alkyd resin)、丙烯酸反应树脂和甲醛树脂。此外,这些树脂的例子包括硅树脂、环氧聚酰胺树脂、聚酯树脂和异氰酸酯预聚物的混合物、聚酯多元醇和聚异氰酸酯的混合物、聚氨酯和聚异氰酸酯的混合物、具有乙烯基氯、乙酸乙烯酯、乙烯醇、顺丁烯二酸、丙烯酸、丙烯酸酯、偏二氯乙烯 (vinylidene chloride)、丙烯腈、甲基丙烯酸、甲基丙烯酸酯、苯乙烯、丁二烯、乙烯、乙烯基缩丁醛 (vinyl butyral)、乙烯基缩乙醛 (vinyl acetal)、乙烯醚等的结构单位的聚合物或共聚物,以及各种类型的橡胶树脂。如上所述,第二保护层 16 包含凹透镜。因此,第二保护层 16 不具有均匀的厚度。最小厚度即最薄的部分可具有大于或等于 $1\mu\text{m}$ 但不大于 $50\mu\text{m}$ 的厚度。最厚部分可具有 $10\mu\text{m} \sim 100\mu\text{m}$ 的厚度。第二保护层 16 可通过涂敷或印刷而形成。

[0046] 第三保护层 17 由诸如 SiN 之类的无机材料制成,并且防止氧气和水分从外部渗入有机 EL 元件的内部。第三保护层 17 可具有大于或等于 $0.5\mu\text{m}$ 且小于或等于 $5.0\mu\text{m}$ 的厚度,并且可通过 CVD 形成。

[0047] 第二保护层 16 在光提取侧 (图 1 的向上的方向) 包含阵列状的多个凹透镜 16a。通过处理构成第二保护层 16 的树脂材料而形成透镜 16a。特别地,可通过诸如压印之类的方法形成透镜 16a。可以按照一个透镜 16a 与一个像素 (即一个有机 EL 元件) 对应的方式布置透镜 16a,但是,多个透镜可与一个像素对应,或者,一个透镜可与多个像素对应。并且,沿透镜 16a 的形状形成第三保护层 17。

[0048] 通过形成这种结构,例如,当各像素均被设置有一个透镜 16a 时,从有机 EL 层 13 发射的光透过透明的阴极电极 14,然后透过第一保护层 15、在第二保护层 16 中形成的透镜阵列和第三保护层 17,以被发射到有机 EL 元件的外部。

[0049] 如果不形成透镜 16a (图 2),那么从有机 EL 层 13 的发光层斜着发射的光 18 在从第三保护层 17 被发射时被进一步倾斜 (沿 20 的方向)。另一方面,如果图 1 所示,与不具有透镜 16a 的情况相比,在形成透镜 16a 的结构中,从第三保护层 17 发射的光 19 的发射角进一步向基板的面内方向接近 (沿 19 的方向)。因此,与不具有透镜 16a 的情况相比,在具有透镜 16a 的情况下,使光向斜方向分散的功能更高。即,可提高显示装置的视角特性。这里,术语“视角特性的提高”意味着,与从垂直于基板的方向观看有机 EL 显示装置时相比的从基板的斜方向观看有机 EL 显示装置时的亮度减小的程度降低。

[0050] 此外,视角特性的改善的程度依赖于发光区域、透镜 16a 的曲率和从发光面到透镜 16a 的距离。可使用这些因素作为参数来设计透镜 16a。

[0051] 下面将描述透镜 16a 的曲率和视角特性。图 3 示出改变透镜 16a 的透镜曲率半径 $R(\mu\text{m})$ 时的发射角和相对亮度之间的相关关系的变化。图 3 中的术语“平坦”意味着不设置有透镜 16a 的情况。

[0052] 对于具有四种不同的透镜曲率半径 $R(20\mu\text{m}, 30\mu\text{m}, 60\mu\text{m}$ 和 $100\mu\text{m})$ 的透镜 16a 实施测量。测量条件如下:像素间距为 $31.5\mu\text{m}$, 透镜 16a 的最大宽度为 $31.5\mu\text{m}$, 发光区域(由像素分离层限定的一个像素的发光区域)的宽度为 $16.5\mu\text{m}$ 。并且,阴极电极由铟的氧化物和锌的氧化物的混合物制成,并且具有 1.9 的折射率和 $0.05\mu\text{m}$ 的厚度。第一保护层由 SiN 制成,并且具有 1.83 的折射率和 $0.18\mu\text{m}$ 的厚度。第二保护层由环氧树脂制成,并且具有 1.54 的折射率和 $10\mu\text{m}$ 的最小厚度。第三保护层由 SiN 制成,并且具有 1.83 的折射率和 $1\mu\text{m}$ 的厚度。对于透镜曲率半径 R $20\mu\text{m}, 30\mu\text{m}, 60\mu\text{m}$ 和 $100\mu\text{m}$, 相邻的像素之间的、第二保护层具有最大厚度的位置处的从发光面到透镜 16a 的距离分别为 $17.7\mu\text{m}$ 、 $14.5\mu\text{m}$ 、 $12.1\mu\text{m}$ 和 $11.2\mu\text{m}$ 。

[0053] 术语“相对亮度”意味着在假定发射角为 0 度时的亮度为 1 的条件下在各结构中相对确定的亮度。

[0054] 发射角是从第三保护层 17 发射的光束的扩展角度。从图 3 确认,与不具有透镜 16a 时相比,当具有透镜 16a 时,相对亮度不易减小。并且确认,当具有透镜 16a 时,在具有较小的透镜曲率半径 R 的情况下,相对亮度不易减小。

[0055] 其原因在于,由于透镜 16a 是发散透镜,因此入射到透镜 16a 上的光束在基板的面内方向发散,这样,即使斜着观看显示装置(视角变大),也给出明亮的并且具有好的视角特性的显示。

[0056] 顺便提及,术语“发散透镜”意味着与平坦(不具有透镜)的情况相比放大斜着入射到透镜上的光线的折射角并且具有进一步使光束发散的功能的透镜。因此,第三保护层 17 外侧(纸的上侧)的区域(例如,空气层或树脂层)中的折射率可比第一保护层 15、第二保护层 16 和第三保护层 17 中的折射率小。

[0057] 显示装置的制造过程

[0058] 下面将参照图 4A ~ 4F 描述根据实施例的显示装置的制造过程。图 4A ~ 4F 是示出实施例的显示装置的制造过程的各步骤的示意性截面图。顺便提及,由于直到形成阴极电极 14 的步骤是已知的制造步骤,其描述在这里被省略。首先,如图 4A 所示,制备具有多个顶发射型有机 EL 元件的基板 10。通过层间绝缘层和平坦化层(未示出)在具有有源矩阵像素电路(未示出)的基板 10 之上形成有机 EL 元件,并且,这些有机 EL 元件包含阳极电极 11、像素分离层 12、有机 EL 层 13 和阴极电极 14。

[0059] 然后,如图 4B 所示,在显示区域的整个区域中形成第一保护层 15。第一保护层 15 是具有防止构成在第一保护层 15 上形成的第二保护层的树脂材料中所包含的水分与有机 EL 元件接触的密封功能的部件。因此,第一保护层 15 可以是具有高的光透射率并且防湿特性优异的部件,并可由硅的氮化物层或硅的氧氮化物层制成。

[0060] 然后,如图 4C 所示,在显示区域的整个区域中,在第一保护层 15 上形成第二保护层 16。第二保护层 16 由树脂材料制成,并且具有约大于或等于 $10\mu\text{m}$ 且小于或等于 $100\mu\text{m}$ 的厚度,使得第二保护层 16 可充分地覆盖诸如蚀刻残留物之类的灰尘并且还消滅由丙烯酸树脂制成的像素分离层 12 的粗糙。树脂材料可以是水分含量低的热硬化树脂、热塑性树

脂或光硬化树脂。当使用热硬化树脂或光硬化树脂时,可通过例如旋涂或点涂 (dispense) 方法形成第二保护层 16。作为替代方案,可以在真空下在第一保护层 15 上层叠具有大于或等于 $10\ \mu\text{m}$ 且小于或等于 $100\ \mu\text{m}$ 的厚度的热塑性树脂层。树脂材料的具体例子包括环氧树脂和丁基树脂。

[0061] 然后,如图 4D 所示,制备用于形成透镜 16a 的模子 21,并且,通过避免在树脂材料中包含气泡的同时将模子 21 压到第二保护层 16 的树脂材料上,形成透镜 16a。

[0062] 模子 21 可由通常的金属制成,但是,当树脂材料是光硬化树脂时,由于模子 21 需要透光,因此,可以使用石英基板。此外,为了提高模子 21 从树脂材料的剥离性,模子 21 可在表面上具有诸如氟树脂层之类的层。

[0063] 当树脂材料是热硬化树脂时,模子 21 被放置,使得用于形成凹透镜的模子 21 的顶部与各像素的中心大致对应,并且,在这种状态下,通过加热到 80°C 使得树脂固化。

[0064] 由于构成有机 EL 层 13 的有机化合物的耐热温度可以为约 100°C ,因此固化温度可以为约 80°C 。

[0065] 然后,如图 4E 所示,从固化的树脂材料剥离模子 21。

[0066] 通过这样做,在第二保护层 16 的表面上形成与各像素对应的透镜 16a。

[0067] 顺便提及,如果各凹透镜 16a 的底部过薄,那么诸如蚀刻残留物之类的灰尘不能被充分地覆盖,这导致小孔的出现。因此,第二保护层 16 在凹部的底部的最小厚度可以为 $1\ \mu\text{m}$ 或更大。此外,为了防止由于吸收导致的光量的减少以及从相邻像素发射的光的泄漏,第二保护层 16 在各凹透镜 16a 的底部的最大厚度可以为 $50\ \mu\text{m}$ 或更小。

[0068] 最后,如图 4F 所示,在显示区域的整个区域中,在硬化了的第二保护层 16 上形成上述的第三保护层 17。第三保护层 17 可以是具有高的光透射率并且防湿特性优异的部件,并且可由硅的氮化物层或硅的氧氮化物层制成。第一保护层 15 和第三保护层 17 可由相同的材料或不同的材料制成。

[0069] 这里,在显示装置中,如图 5 所示,第一保护层 15 和第三保护层 17 在周边区域处相互直接接触,所述周边区域是设置有有机 EL 元件的显示区域的外部并且不设置有有机 EL 元件。因此,第一保护层 15 和第三保护层 17 形成为在其间具有第二保护层 16。即,给出其中由第一保护层 15 和第三保护层 17 密封第二保护层 16 的结构。

[0070] 因此,外部空气中的水分不渗入构成第二保护层 16 的树脂材料中。

[0071] 另外,如图 5 所示,第一保护层 15 和在基板 10 与平坦化层 52 之间形成的层间绝缘层 51 在周边区域中相互直接接触,并且形成为在其间具有平坦化层 52、有机 EL 层 13、阴极电极 14 和像素分离层 (未示出)。即,给出其中平坦化层 52、有机 EL 层 13、阴极电极 14 和像素分离层被层间绝缘层 51 和第一保护层 15 密封的结构。由于层间绝缘层 51 由诸如硅的氮化物或硅的氧氮化物之类的无机材料制成并且具有优异的防湿特性,因此它可防止水分从外部通过平坦化层 52 和像素分离层渗入显示区域的内部中。

[0072] 顺便提及,在图 4C、图 4D 和图 4E 所示的形成透镜 16a 的步骤中,描述了通过使用模子 21 直接形成的方法,但是,也可通过诸如以下的 i) ~ v) 中的任一个的另一方法来制造透镜 16a:

[0073] i) 包含加热通过例如光刻来构图的树脂层并且通过回流使树脂层变形为透镜形状的方法;

[0074] ii) 通过用沿面内方向具有分布的光将具有均匀厚度的光硬化树脂层曝光并且将树脂层显影而形成透镜的方法；

[0075] iii) 用离子束、电子束或激光将形成为具有均匀厚度的树脂材料的表面加工成透镜形状的方法；

[0076] iv) 通过将适量的树脂滴到各像素上而自对准地形成透镜的方法；以及

[0077] v) 通过事先单独制备设置有有机 EL 元件的基板和设置有透镜的树脂板并将它们相互对准和接合而形成透镜的方法。

[0078] 根据本发明的各方面的凹透镜 16a 可具有半球形或 U 形的半圆柱状的前面。当透镜为 U 形的半圆柱状时，视角特性在垂直方向或水平方向特别提高。此外，半圆柱透镜的长度方向的端部可以为半球形或者可以与基板垂直。

[0079] 顺便提及，根据本发明的各方面的显示装置可被应用于例如视角特性的改善重要的电视、汽车导航系统和数字照相机背面监视器。

[0080] 本发明的各方面不限于上述的配置，并且，只要不背离上述的精神，各种应用和变型是可能的。

[0081] 例子

[0082] 例子 1

[0083] 用低温多晶硅 TFT 在玻璃基板上形成像素电路（未示出），并且，在像素电路上依次形成 SiN 的层间绝缘层和丙烯酸树脂的平坦化层，以制成图 4A 所示的基板 10。然后，通过溅射在基板 10 上形成 ITO 层和 AlNd 层，以使其分别具有 38nm 和 100nm 的厚度。随后，对于各像素将 ITO 层和 AlNd 层构图以形成阳极电极 11。

[0084] 然后，丙烯酸树脂被旋涂于阳极电极 11 上，然后在设置了阳极电极 11 的部分处通过光刻对该丙烯酸树脂进行构图以形成开口（这些开口与像素对应），以形成像素分离层 12。像素的间距为 30 μm ，并且，各阳极电极 11 的由于开口而露出的部分的尺寸为 10 μm 。然后，进行利用异丙醇（IPA）的超声清洗、煮沸清洗和干燥化。此外，在 UV 和臭氧清洗之后，通过真空沉积形成有机 EL 层 13。

[0085] 在形成有机 EL 层 13 的过程中，首先，在所有的像素上形成具有 87nm 的厚度的空穴传输层。在该步骤中，真空度为 $1 \times 10^{-4}\text{Pa}$ ，并且沉积速率为 0.2nm/秒。

[0086] 然后，使用荫罩部件（shadow mask）分别以 30nm、40nm 和 25nm 的厚度形成红色发光层、绿色发光层和蓝色发光层。

[0087] 随后，以 10nm 的厚度通过 4,7-二苯基邻菲咯啉（bathophenanthroline, Bphen）的真空沉积形成共用于所有像素的电子传输层。在真空沉积中，真空度为 $1 \times 10^{-4}\text{Pa}$ ，沉积速率为 0.2nm/秒。

[0088] 然后，以 40nm 的厚度通过 Bphen 和 Cs_2O_3 （90 : 10 的重量比）的共同气相沉积而形成共用的电子注入层。在气相沉积中，真空度为 $3 \times 10^{-4}\text{Pa}$ ，沉积速率为 0.2nm/秒。

[0089] 然后，在保持真空的同时，设置有包含从空穴传输层到电子注入层的有机 EL 层 13 的基板被传送到溅射装置。然后，作为阴极电极 14，依次分别以 10nm 和 50nm 的厚度形成极薄的 Ag 层和透明电极层。透明电极层由铟的氧化物和锌的氧化物的混合物制成。

[0090] 然后，如图 4B 所示，通过使用 SiH_4 气体、 N_2 气体和 H_2 气体的等离子 CVD，形成硅的氮化物的第一保护层 15。然后，如图 4C 所示，在露点温度为 60°C 的氮气气体环境下，用能

够精密描绘的分配器 (dispenser, SHOT MINI SL :Musashi Engineering, Inc. 的产品) 涂敷粘度为 $3000\text{mPa}\cdot\text{s}$ 的热硬化树脂材料 (环氧树脂) 的第二保护层 16。

[0091] 在树脂材料的热硬化之前,如图 4D 所示,将单独制备的用于形成透镜 16a 的模子 21 压向树脂材料的表面。在压制中,通过关于基板的对准标记调整模子 21 的对准标记,执行定位。结果,在与各像素对应的位置处形成透镜 16a。模子 21 以与像素间距相同的间距具有凸形的突起,并且,突起的表面涂敷有作为脱模剂的基于 Teflon(注册商标)的树脂。突起的形状即透镜 16a 的形状形成为具有 $30\mu\text{m}$ 的曲率半径。得到的透镜阵列具有 $30\mu\text{m}$ 的间距和约 $4\mu\text{m}$ 的深度。

[0092] 这里,考虑清洁室和处理装置的环境,由于第二保护层 16 的目的是通过树脂材料对于存在异物的情况实施平坦化,因此最小厚度(最薄部分处的膜厚)被确定为 $10\mu\text{m}$ 。顺便提及,在此,最小厚度为 $10\mu\text{m}$,但可以大于或等于 $1\mu\text{m}$ 并且小于或等于 $50\mu\text{m}$ 。

[0093] 在如上面描述的那样对模子 21 加压的状态下,通过在真空环境中以 100°C 加热 15 分钟,树脂材料(环氧树脂)固化。然后,从树脂剥离模子 21,以如图 4E 所示形成透镜 16a。

[0094] 此外,如图 4F 所示,通过使用 SiH_4 气体、 N_2 气体和 H_2 气体的等离子 CVD,形成硅的氮化物的无机保护层(第三保护层 17)。第三保护层 17 形成为具有 $1\mu\text{m}$ 的厚度,并且覆盖设置有有机 EL 元件的整个显示区域。

[0095] 测量由此制成的根据本发明的各方面的显示装置的视角特性,并将其与不具有透镜的显示装置的视角特性相比较,以确认 60° 的发射角的相对亮度从平坦情况下的约 0.25 增大到约 0.4。

[0096] 另外,由于具有透镜的第二保护层 16 完全被第一保护层 15 和第三保护层 17 密封,因此,即使在高温和高湿度的环境下,也不发生树脂的透湿。因此,树脂未膨胀,并且未发生透镜特性的变化。

[0097] 例子 2

[0098] 如图 6A ~ 6E 所示,通过与例子 1 的过程不同的过程形成透镜阵列。顺便提及,由于直到形成第一保护层 15 的步骤与例子 1 中的相同,因此其描述被省略,并且,将从形成第二保护层 16 的步骤开始进行描述。

[0099] 首先,在露点温度为 60°C 的氮气气体环境下,用能够精密描绘的分配器 (SHOT MINI SL :Musashi Engineering, Inc. 的产品) 以 $10\mu\text{m}$ 的厚度在第一保护层 15 上涂敷粘度为 $3000\text{mPa}\cdot\text{s}$ 的热硬化环氧树脂(热硬化树脂材料的第二保护层 16)(图 6A)。然后,通过在真空环境下以 100°C 加热 15 分钟,环氧树脂固化。

[0100] 然后,以 $4\mu\text{m}$ 的厚度在第二保护层 16 上涂敷相同的树脂 23(图 6B),并且用光掩模 24 从上方对其进行曝光(图 6C)。将曝光量确定为具有从透镜 16a 的形状换算的二维分布。曝光的树脂被显影以形成具有预定形状的透镜 16a(图 6D)。通过光掩模 24 的透射率的面内控制执行曝光量的面内控制。然后,通过再次在真空环境下以 100°C 加热 15 分钟,树脂固化。该热处理还具有使透镜的表面平滑化的功能。另外,由于目的是埋置异物,因此,当异物存在时,在树脂材料中,第二保护层 16 的最小厚度(最薄部分处的膜厚)被确定为 $10\mu\text{m}$ 。最小厚度可以大于或等于 $1\mu\text{m}$ 并且小于或等于 $50\mu\text{m}$ 。

[0101] 最后,通过使用 SiH_4 气体、 N_2 气体和 H_2 气体的等离子 CVD,形成硅的氮化物的无机保护层(第三保护层 17)。第三保护层 17 形成为具有 $1\mu\text{m}$ 的厚度,并且覆盖设置有有机

EL 元件的显示区域的整个区域（图 6E）。

[0102] 顺便提及，在上述的例子中，没有提到像素的布置，但是，根据像素的布置，透镜 16a 的形状可形成如下。图 7 是根据本发明的各方面的显示装置的前视图。如图 7 所示，当像素的布置是 RGB 的 delta 布置时，可以将透镜 16a 形成为使得从显示装置的前侧观看时其外形是圆形。在图 7 中，附图标记 101 表示 R（红色发光）像素，附图标记 102 表示 G（绿色发光）像素，附图标记 103 表示 B（蓝色发光）像素。此外，附图标记 104 示出透镜 16a 的外形。在图 7 中，RGB 像素各被设置有一个透镜 16a。

[0103] 如图 8A 和图 8B 所示，当以条带状布置来布置像素时，可形成细长的半圆柱状凹透镜 16a 以便覆盖一个像素（有机 EL 元件）。这里，用相同的附图标记示出与图 7 中相同的结构。图 8A 是根据本发明的各方面的显示装置的前视图。如图 8A 所示，RGB 像素各被设置有一个透镜 16a。图 8B 是图 8A 所示的显示装置的透视图。在图 8B 中，没有示出第一保护层和第三保护层。在图 8A 和图 8B 所示的透镜阵列的情况下，图 8A 的垂直方向的视角特性没有得到改善，并且，向前的视角特性仅在图 8A 的水平方向上得到改善。

[0104] 图 9A 和图 9B 示出图 8A 和图 8B 所示的细长半圆柱透镜 16a 的变型。在此例子中，以一个透镜 16a 与沿各列方向（纸张的垂直方向）布置的多个像素（有机 EL 元件）对应的方式在显示区域 107 上连续形成细长半圆柱透镜 16a。这里，用相同的附图标记示出与图 7 中相同的结构。

[0105] 如图 9A 和图 9B 所示，透镜 16a 各沿纸张的垂直方向具有细长的形状，并且被形成为使得一个透镜 16a 共用在于沿图 9A 的垂直方向的线上排列的像素。特别地，对于 R 像素、G 像素和 B 像素的各排列，形成一个细长半圆柱透镜 16a。改善视角特性的效果与图 8A 和图 8B 所示的透镜中的相同。即，图 9A 的垂直方向的视角特性没有得到改善，并且，向前的视角特性仅在图 9A 的水平方向上得到改善。

[0106] 此外，除了上述的例子以外，可将细长半圆柱透镜 16a 形成为使得多个透镜 16a 对应于在显示区域 107 的沿纸张的垂直方向的一端到另一端的线上排列的多个像素组（未示出）。

[0107] 另外，在图 7 所示的 RGB 像素的 delta 布置中，透镜可沿图 7 的水平方向具有细长的形状。在这种情况下，视角特性没有在图 7 的水平方向得到改善，并且，向前的视角特性可仅在图 7 的垂直方向上得到改善。

[0108] 本发明的各方面由此可提供一种显示装置，该显示装置具有暗斑的发生减少的有机 EL 元件，并且实现令人满意的视角特性，并且还可以低成本制造。

[0109] 根据本发明的各方面，诸如蚀刻残留物和灰尘之类的微粒可充分地由树脂材料制成的第二保护层覆盖，这使得容易实现厚度的增加，并且，光的视角特性通过透镜的功能得到改善。此外，由于由无机材料制成的第三保护层被设置在透镜的表面上，因此，防止透镜随着时间的过去而改变，这稳定地提高光的视角特性。此外，由于由树脂材料制成的第二保护层在不形成附加的透镜用树脂层的情况下具有透镜，因此总层数可减少，这导致制造成本的降低。

[0110] 虽然已参照示例性实施例描述了本发明，但应理解，本发明不限于公开的示例性实施例。以下的权利要求的范围应被赋予最宽的解释以包含所有这些变更方式和等同的结构及功能。

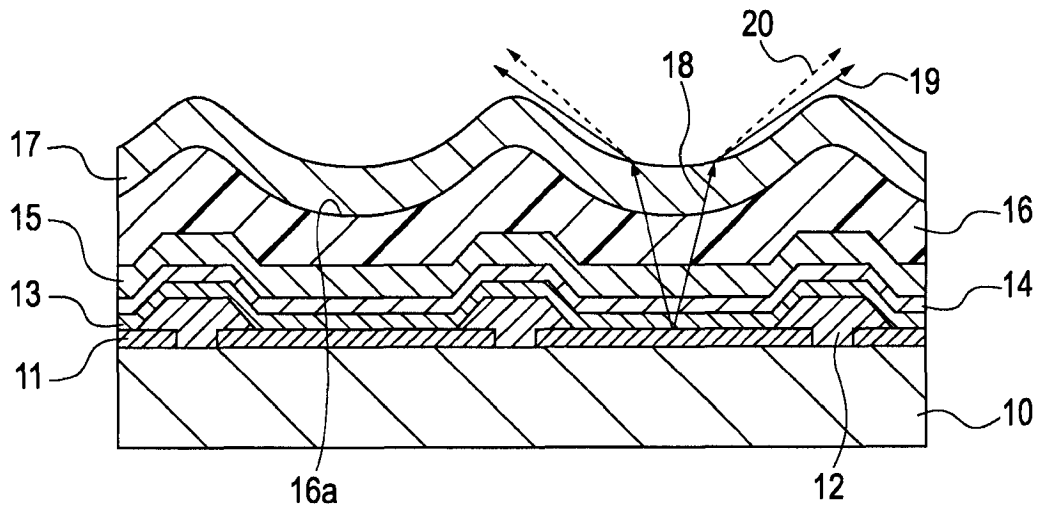


图 1

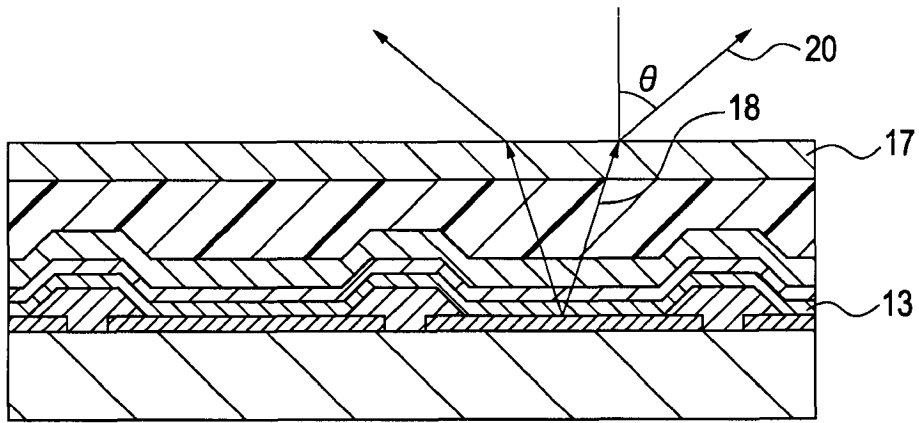


图 2

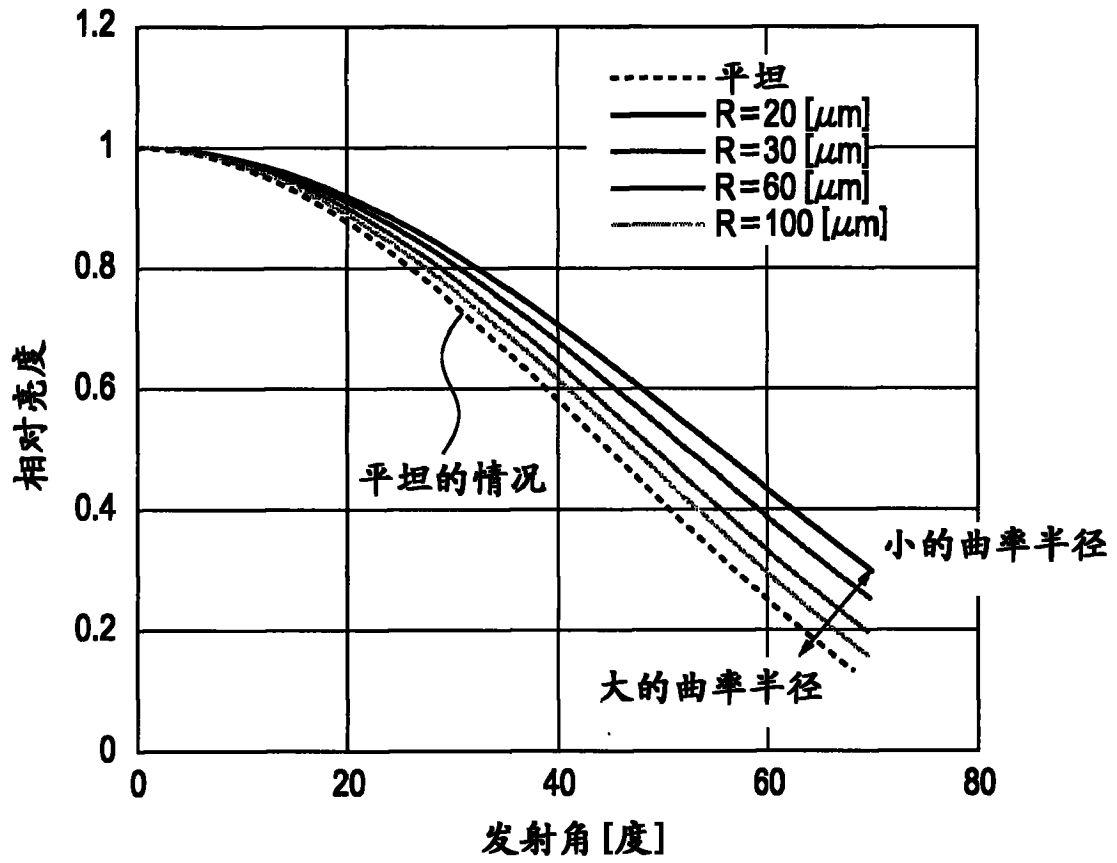


图 3

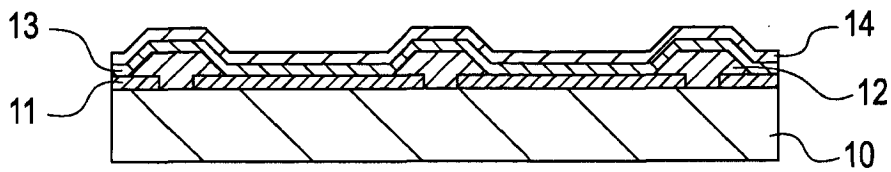


图 4A

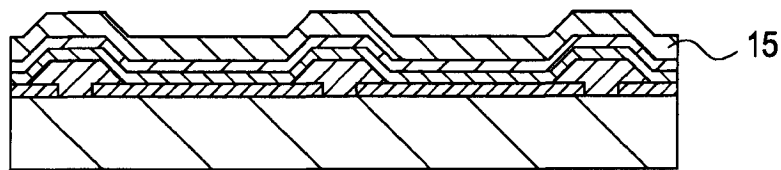


图 4B

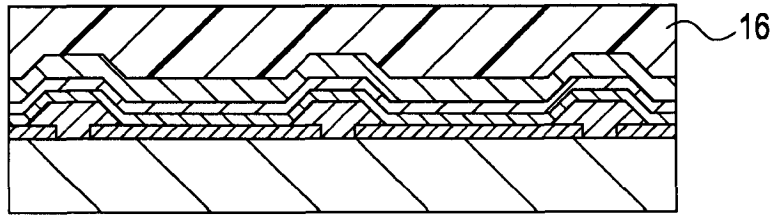


图 4C

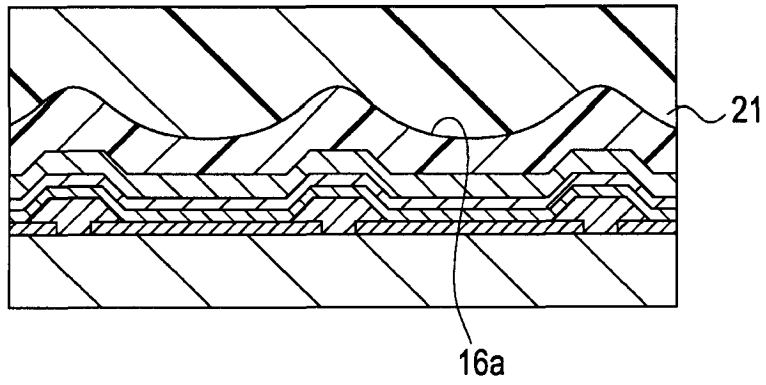


图 4D

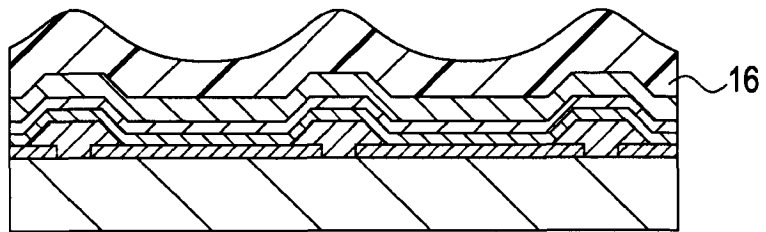


图 4E

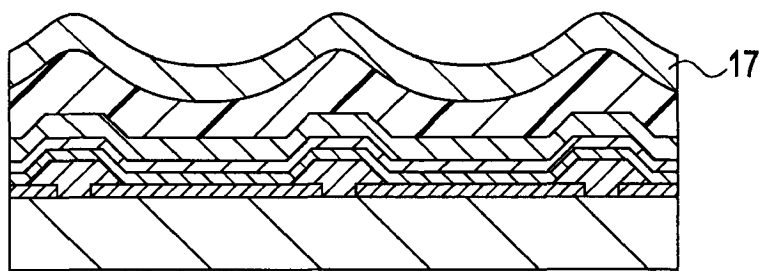


图 4F

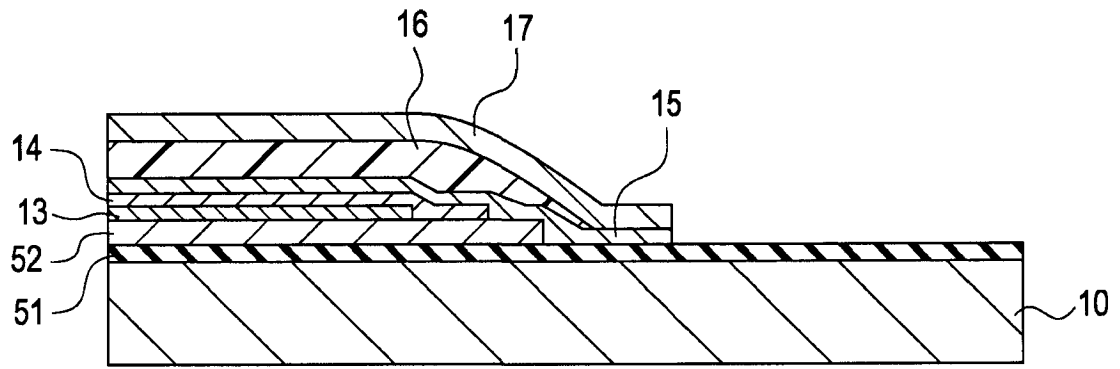


图 5

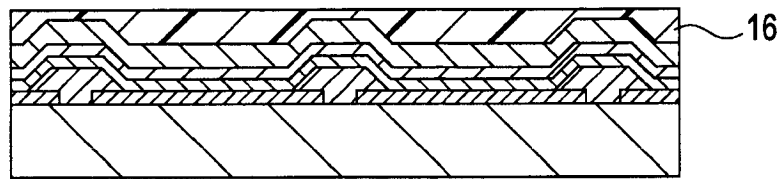


图 6A

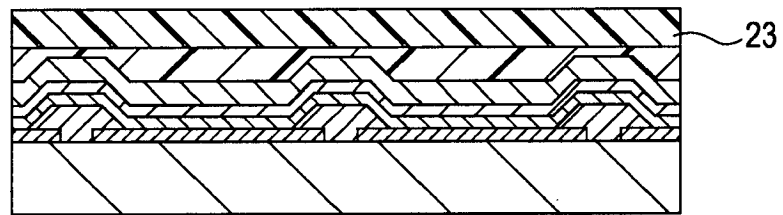


图 6B

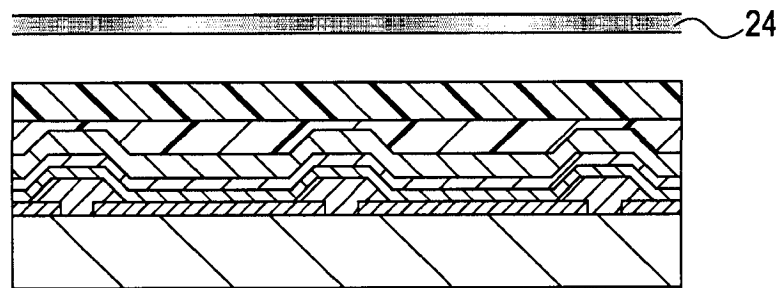


图 6C

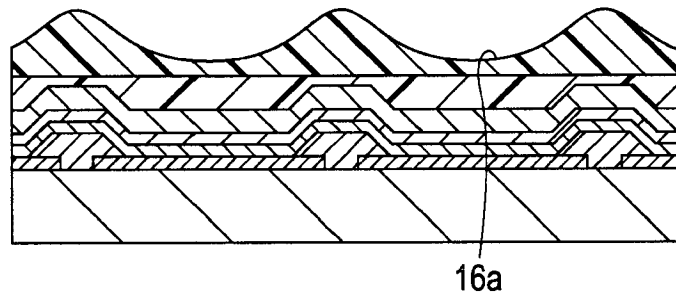


图 6D

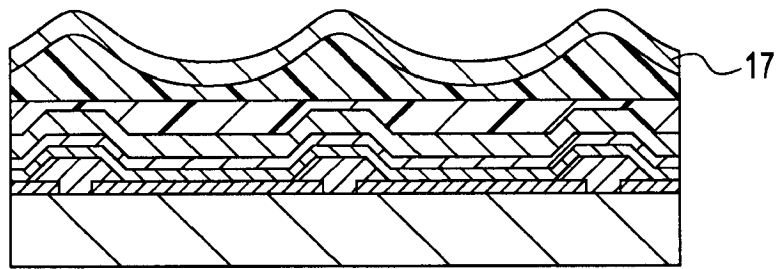


图 6E

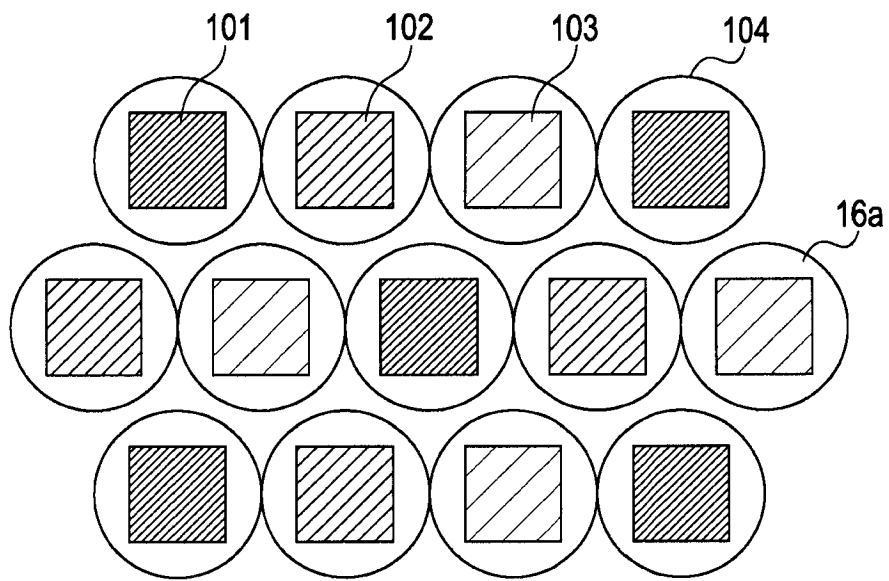


图 7

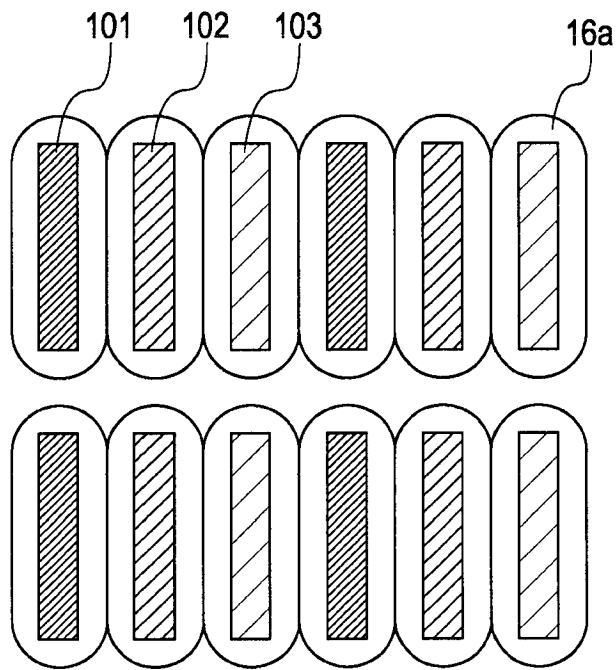


图 8A

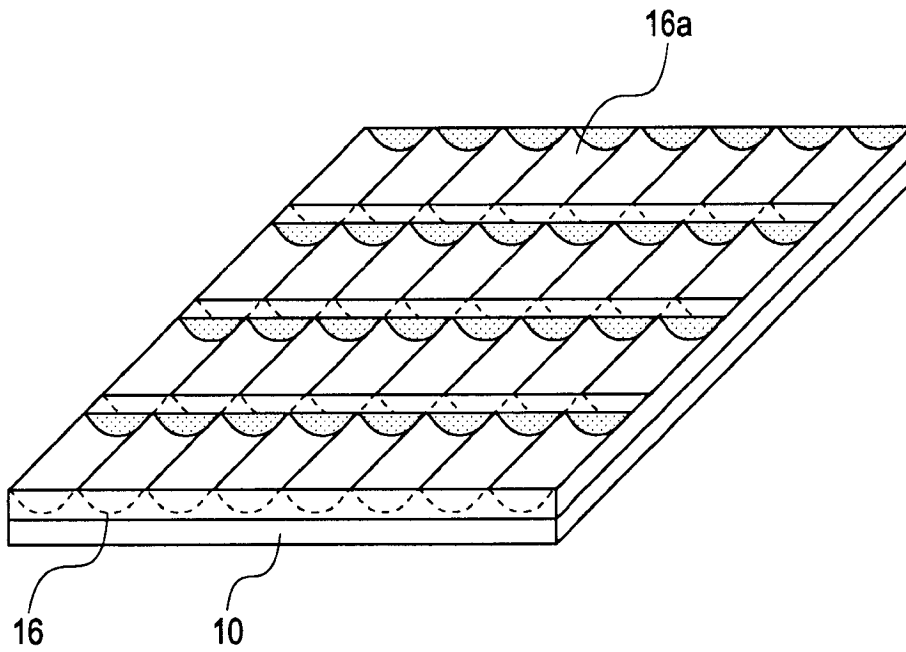


图 8B

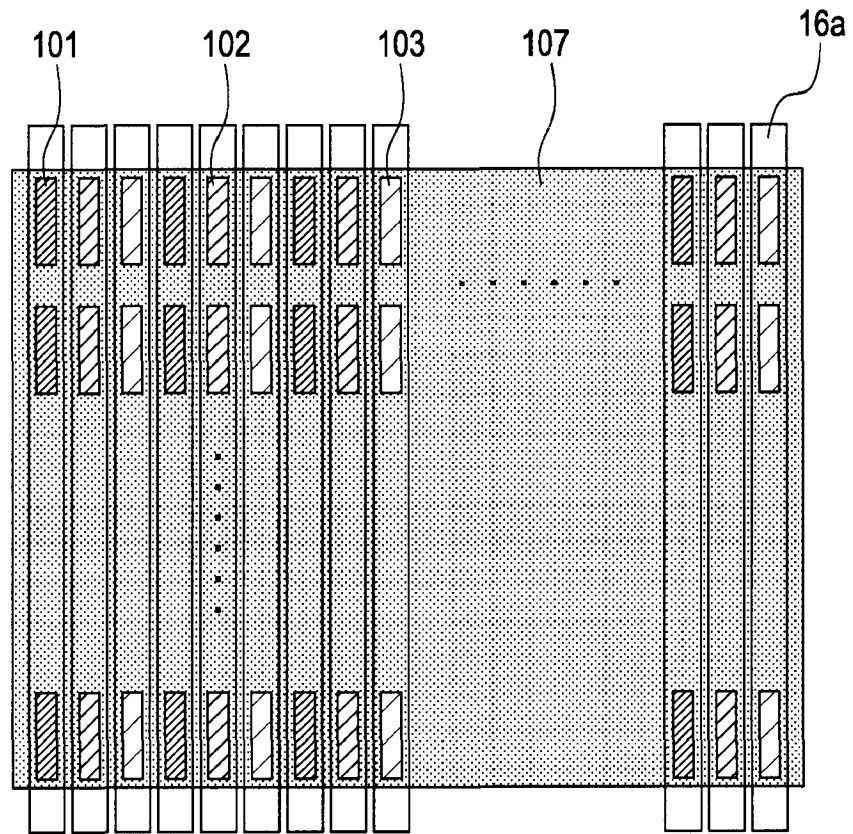


图 9A

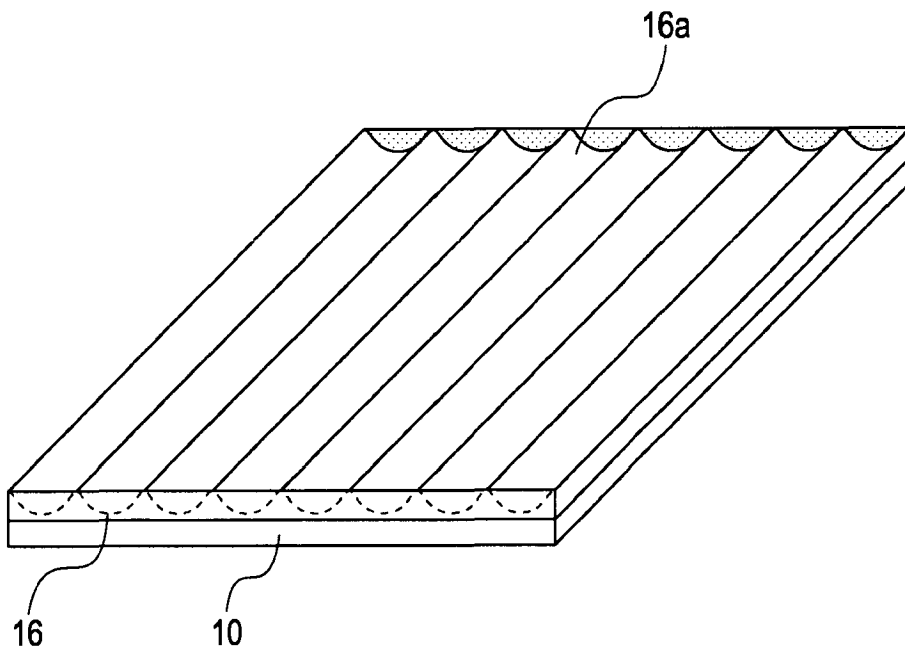


图 9B

专利名称(译)	显示装置		
公开(公告)号	CN102034851A	公开(公告)日	2011-04-27
申请号	CN201010293330.6	申请日	2010-09-27
[标]申请(专利权)人(译)	佳能株式会社		
申请(专利权)人(译)	佳能株式会社		
当前申请(专利权)人(译)	佳能株式会社		
[标]发明人	角田乃亚 坂口清文		
发明人	角田乃亚 坂口清文		
IPC分类号	H01L27/32 H01L51/52		
CPC分类号	H01L51/5253 H01L51/5237 H01L27/3244 H01L51/5275 H01L27/32 H01L51/5246 H01L51/5256		
优先权	2009230648 2009-10-02 JP		
其他公开文献	CN102034851B		
外部链接	Espacenet SIPO		

摘要(译)

本发明涉及一种显示装置，该显示装置包括：像素的阵列，所述像素的阵列包含多个有机EL元件，所述多个有机EL元件各具有一对电极和有机化合物层，该有机化合物层包含发光层并且被设置在所述一对电极之间；以及保护层，所述保护层被设置在所述多个有机EL元件上。所述保护层具有由无机材料制成的第一保护层、由树脂材料制成并且被设置在第一保护层上的第二保护层和由无机材料制成并且被设置在第二保护层上的第三保护层。第二保护层包含用于使从发光层发射的光的至少一部分发散的透镜。所述透镜具有细长的凹形形状。

