



(12) 发明专利

(10) 授权公告号 CN 101853925 B

(45) 授权公告日 2011.09.14

(21) 申请号 201010152432.6

(22) 申请日 2010.04.21

(73) 专利权人 陕西科技大学

地址 710021 陕西省西安市未央区大学园陕西科技大学

(72) 发明人 张方辉 毕长栋 阎洪刚 刘丁菡
丁磊 蒋谦

(74) 专利代理机构 西安通大专利代理有限责任公司 61200

代理人 汪人和

(51) Int. Cl.

H01L 51/52(2006.01)

G09F 9/33(2006.01)

审查员 王海涛

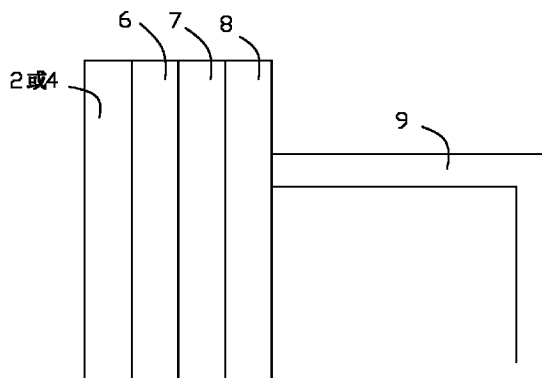
权利要求书 1 页 说明书 2 页 附图 1 页

(54) 发明名称

保护电极的 OLED/PLED 平板显示器件

(57) 摘要

本发明提供了一种保护电极的 OLED/PLED 平板显示器件,包括由玻璃制成的基板(1)、依次置于基板(1)上的阳极(2)、发光层(3)、阴极(4)、封装层(5),以及电极引线(9),阳极(2)和阴极(4)通过电极引线(9)连接至电源,所述阴极(4)和阳极(2)上还分别涂覆有导电保护层,如此,当电流过大时,直接损伤导电保护层而不是电极本身,从而,有效保护了电极。



1. 保护电极的 OLED/PLED 平板显示器件,包括由玻璃制成的基板(1)、依次置于基板(1)上的阳极(2)、发光层(3)、阴极(4)、封装层(5),以及电极引线(9),阳极(2)和阴极(4)通过电极引线(9)连接至电源,其特征在于:所述阴极(4)和阳极(2)上还分别涂覆有导电保护层,所述导电保护层包括铬膜层(6)、涂覆或喷印在铬膜层(6)上的导电银胶层(7),以及通过导电银胶层(7)与铬膜层(6)连接金属板(8),所述电极引线从金属板上引出。

2. 如权利要求1所述的保护电极的 OLED/PLED 平板显示器件,其特征在于:所述铬膜层(6)被真空蒸镀到阴极(4)或阳极(1)上。

3. 如权利要求1或2所述的保护电极的 OLED/PLED 平板显示器件,其特征在于:所述金属板(8)通过热压或烘干的方式与导电银胶层(7)连接。

保护电极的 OLED/PLED 平板显示器件

【技术领域】

[0001] 本发明涉及一种平板显示器件,特别是一种保护电极的 OLED/PLED 平板显示器件。

【背景技术】

[0002] 有机电致发光材料一般可分为两种:小分子有机电致发光材料,即 OLED,和高分子有机电致发光材料,即 PLED。传统的 OLED 平板显示器件和 PLED 平板显示器件均包括基板、依次印刷在基板上的阳极、发光层、阴极,以及封装层,其中,阳极和阴极分别通过导线与电源的正极和负极相连,其具有诸多优点,例如,相应时间短,发光效率高,能耗低,工艺简单,成本低廉等等,然而,无论是 OLED 还是 PLED,其均存在一定风险,即,当其两端施加的电流过大或者有瞬间电流产生时,其阳极电极和阴极电极极易被损坏,从而,影响 OLED/PLED 平板显示器件的性能。

[0003] 鉴于以上问题,实有必要提供一种改进的保护电极的 OLED/PLED 平板显示器件以克服上述缺陷。

【发明内容】

[0004] 本发明所要解决的技术问题是提供一种保护电极的 OLED/PLED 平板显示器件,其可以减小电极的损坏。

[0005] 为实现上述目的,本发明提供一种保护电极的 OLED/PLED 平板显示器件,包括由玻璃制成的基板、依次置于基板上的阳极、发光层、阴极、封装层,以及电极引线,阳极和阴极通过电极引线连接至电源,所述阴极和阳极上还分别涂覆有导电保护层,所述导电保护层包括铬膜层、涂覆或喷印在铬膜层上的导电银胶层,以及通过导电银胶层与铬膜层连接金属板,所述电极引线从金属板上引出;

[0006] 作为本发明的优选实施例,所述铬膜层被真空蒸镀到阴极或阳极上;

[0007] 作为本发明的优选实施例,所述金属板通过热压或烘干的方式与导电银胶层连接。

[0008] 与现有技术相比,本发明保护电极的 OLED/PLED 平板显示器件至少具有以下优点:由于在阳极和阴极分别涂覆有导电保护层,因此,当电源的电流过大时,因为导电保护层可以有效地分散电流及热量,因此,保护了电极,即阴极或阳极,从而不会引起器件的损坏。

【附图说明】

[0009] 图 1 是本发明保护电极的 OLED/PLED 平板显示器件的结构示意图。

[0010] 图 2 是本发明保护电极的 OLED/PLED 平板显示器件的导电保护层的结构示意图。

[0011] 其中,图中标号与对应元件关系如下:

[0012] 1- 基板 2- 阳极 3- 发光层 4- 阴极

- [0013] 5- 封装层 6- 铬膜层 7- 导电银胶层 8- 金属板
[0014] 9- 电极引线

【具体实施方式】

[0015] 下面结合附图具体介绍本发明保护电极的 OLED/PLED 平板显示器件的最优实施例：

[0016] 请参阅图 1 所示，本发明保护电极的 OLED/PLED 平板显示器件包括由玻璃制成的基板 1、依次置于基板 1 上的阳极 2、发光层 3、阴极 4，以及封装层 5。

[0017] 请参阅图 2 所示，为了防止电流过大时对电极的损坏，本发明保护电极的 OLED/PLED 平板显示器件在阴极 4 和阳极 2 上还分别涂覆有导电保护层，该导电保护层包括在阴极 4 或阳极 1 上蒸镀的铬膜层 6、在铬膜层 6 上涂覆或喷印的导电银胶层 7，以及金属板 8。

[0018] 所述铬膜层 6 在真空的条件下被蒸镀到阴极 4 或阳极 1 上，如此，可以减小方阻，从而增强导电性能；导电银胶层 7 置于铬膜层 6 和金属板 8 之间，且金属板 8 通过热压或烘干的方式与导电银胶层 7 连接，如此，可以使铬膜层 6 与金属板 8 接触良好，且导电性增强，电极引线 9 从金属板 8 引出，并连接至电源，如此，当电源上的电流过大时，金属板 8 可以有效地分散电流及多余的热量，从而不会引起器件的损伤，保护了电极，即阴极或阳极，从而，提高了器件的寿命。

[0019] 以上所述仅为本发明的一种实施方式，不是全部或唯一的实施方式，本领域普通技术人员通过阅读本发明说明书而对本发明技术方案采取的任何等效的变换，均为本发明的权利要求所涵盖。

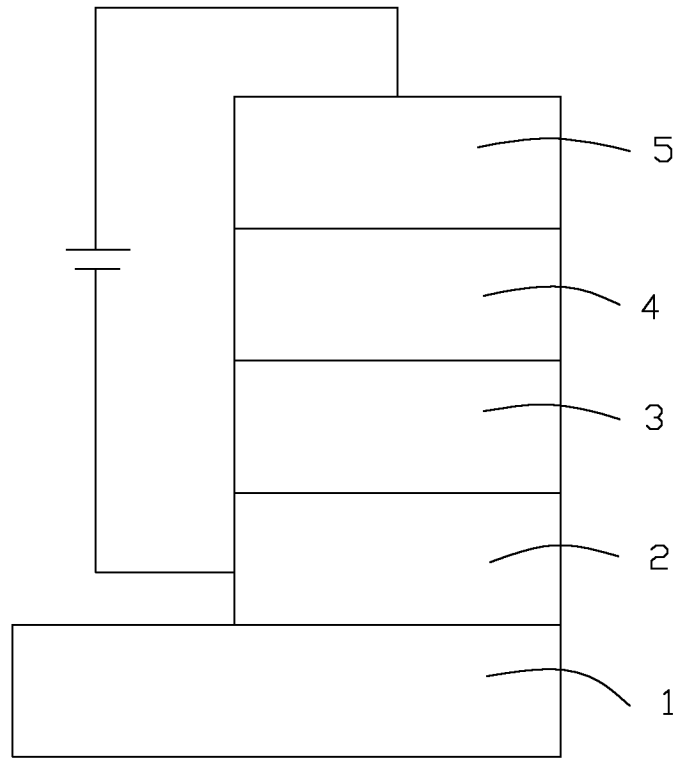


图 1

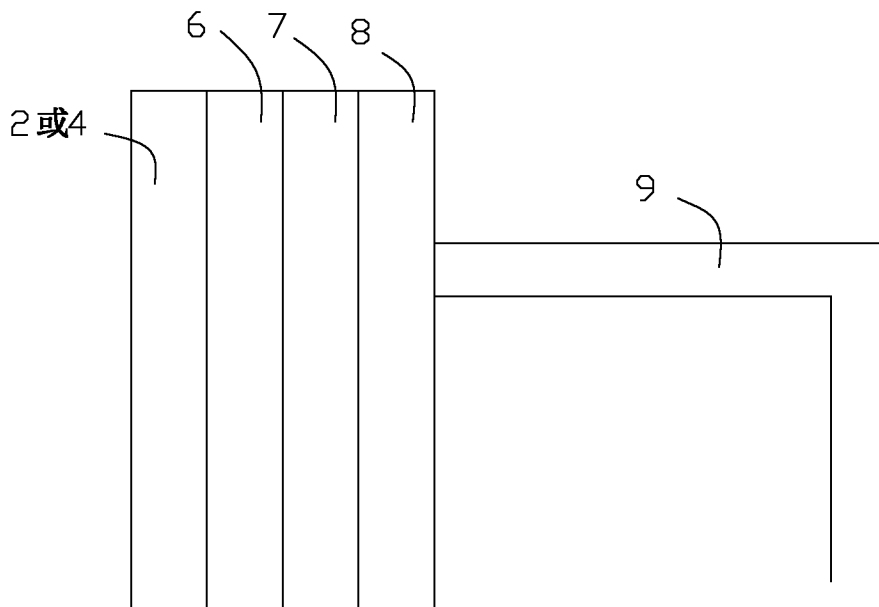


图 2

专利名称(译)	保护电极的OLED/PLED平板显示器件		
公开(公告)号	CN101853925B	公开(公告)日	2011-09-14
申请号	CN201010152432.6	申请日	2010-04-21
[标]申请(专利权)人(译)	陕西科技大学		
申请(专利权)人(译)	陕西科技大学		
当前申请(专利权)人(译)	陕西科技大学		
[标]发明人	张方辉 毕长栋 阎洪刚 刘丁菡 丁磊 蒋谦		
发明人	张方辉 毕长栋 阎洪刚 刘丁菡 丁磊 蒋谦		
IPC分类号	H01L51/52 G09F9/33		
审查员(译)	王海涛		
其他公开文献	CN101853925A		
外部链接	Espacenet SIPO		

摘要(译)

本发明提供了一种保护电极的OLED/PLED平板显示器件，包括由玻璃制成的基板(1)、依次置于基板(1)上的阳极(2)、发光层(3)、阴极(4)、封装层(5)，以及电极引线(9)，阳极(2)和阴极(4)通过电极引线(9)连接至电源，所述阴极(4)和阳极(2)上还分别涂覆有导电保护层，如此，当电流过大时，直接损伤导电保护层而不是电极本身，从而，有效保护了电极。

