



# [12] 发明专利说明书

专利号 ZL 200480043249.5

[45] 授权公告日 2009 年 1 月 14 日

[11] 授权公告号 CN 100452137C

[22] 申请日 2004.4.8

[21] 申请号 200480043249.5

[86] 国际申请 PCT/IT2004/000191 2004.4.8

[87] 国际公布 WO2005/098806 英 2005.10.20

[85] 进入国家阶段日期 2006.12.6

[73] 专利权人 ST 微电子有限公司

地址 意大利阿格拉特布里安扎

[72] 发明人 弗朗切斯科·普尔维伦蒂

格雷戈里奥·邦滕波 村形昌希

早藤晶纪

[56] 参考文献

WO03107318A1 2003.12.24

US2002175634A1 2002.11.28

CN1441399A 2003.9.10

WO03038790 A2 2003.5.8

审查员 孙大林

[74] 专利代理机构 北京集佳知识产权代理有限公司

代理人 杨生平 杨红梅

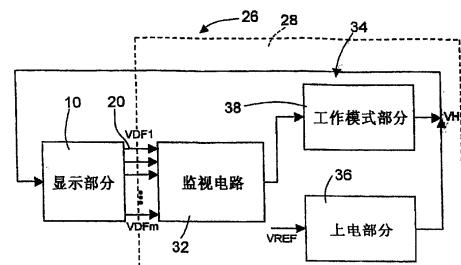
权利要求书 2 页 说明书 7 页 附图 3 页

[54] 发明名称

用于 OLED 无源矩阵显示器的驱动器

[57] 摘要

一种 OLED(有机发光二极管)无源矩阵显示器(26),包括显示部分(10)和驱动器部分(28)。所述显示部分(10)包括用于显示信息的 OLED(13)的矩阵。所述驱动器部分(28)包括监视电路(32)和电压调节电路(34)。所述电压调节电路(34)具有基于基准电压(VREF)产生电源电压(VH)的上电部分(36)。响应于切换模式的指示,所述电压调节电路(34)切换至工作模式,其中基于在所述 OLED(13)上读取的最大电压降来产生所述电源电压(VH)。



1.一种 OLED 无源矩阵显示器 (26), 包括:  
多个列导线 (16), 在第一方向上延伸;  
多个行导线 (14), 在与所述第一方向正交的第二方向上延伸;  
多个 OLED (13), 各与一列和一行相关联以便允许对其进行选择;  
监视电路 (32), 耦合至所述 OLED (13) 以便检测所述 OLED 上的电压降;

电压调节电路 (34), 用于将功率提供给所述 OLED (13), 所述电压调节电路 (34) 耦合至所述监视电路 (32);

其特征在于所述电压调节电路 (34) 被配置为具有两种工作模式: 上电模式, 其中所述电压调节电路 (34) 使用基准电压将功率提供给所述 OLED (13); 以及工作模式, 其中所述电压调节电路 (34) 使用从所述监视电路 (32) 供给的可变电压将功率提供给所述 OLED (13), 其中所述电压调节电路 (34) 包括电源节点以及第一 (54) 和第二 (56) 电路环, 电压可通过所述电源节点提供到所述 OLED (13), 所述第一 (54) 和第二 (56) 电路环是可交替选择的, 所述第一电路环 (54) 在被选择时将所述基准电压耦合至所述电源节点, 而所述第二电路环 (56) 在被选择时将所述监视电路 (32) 耦合至所述电源节点, 并且其中所述第一 (54) 和第二 (56) 电路环具有公共部分, 所述公共部分包括 DC 至 DC 转换器 (60)、开关 (58) 和所述电源节点, 所述 DC 至 DC 转换器 (60) 耦合在所述开关 (58) 和电源节点之间。

2. 根据权利要求 1 的 OLED 无源矩阵显示器, 其特征在于所述电压调节电路包括用于接收所述基准电压并且用于产生第一供电量的上电模式装置 (36)、以及用于接收所述电压降并且用于产生第二供电量的工作模式装置 (34)。

3. 根据权利要求 1 的 OLED 无源矩阵显示器, 其中所述第一 (54) 和第二 (56) 电路环耦合至允许所述电路环的交替选择的开关 (58)。

4. 根据权利要求 1、2 和 3 中的任何一项的 OLED 无源矩阵显示器,

其中所述第一电路环（54）包括电阻分压器（64）和运算放大器（62），其中所述电阻分压器耦合至所述运算放大器（62）的一个输入，而所述基准电压耦合至所述运算放大器（62）的第二输入。

5. 根据权利要求1的 OLED 无源矩阵显示器，其中所述第二电路环（56）包括运算放大器（66），其中一个输入耦合至所述监视电路（32），而第二输入耦合至所述电源节点。

6. 根据权利要求5的 OLED 无源矩阵显示器，进一步包括耦合在所述第二输入与所述电源节点之间的电压偏移（68）。

7. 根据权利要求1的 OLED 无源矩阵显示器，其中所述监视电路（32）包括检测所述 OLED（13）所使用的最大电压的峰值检测器（51）。

8. 根据权利要求7的 OLED 无源矩阵显示器，其中所述峰值检测器（51）包括多输入缓冲器（46）和电容器（50），所述多输入缓冲器（46）耦合至所述 OLED（13）以便读取所述 OLED（13）上的电压降，所述电容器（50）耦合至所述多输入缓冲器（46）的输出以便存储所述 OLED（13）所使用的最大电压。

## 用于 OLED 无源矩阵显示器的驱动器

### 技术领域

本发明涉及显示器，且更具体地涉及一种用于有机发光二极管（OLED）无源矩阵显示器的驱动器。

### 背景技术

液晶显示器（LCD）是当今所使用的最常见类型的平板显示器。然而，LCD 的一个缺陷是其需要典型为荧光背光的单独光源来照亮面板。事实上，LCD 的亮度仅取决于其背光，并且正是此背光限制了 LCD 的寿命。

由于这些缺陷，OLED 显示器正得到普及。OLED 显示器是自发光的，因此不需要单独的背光。无源矩阵 OLED 显示器具有简单的结构并且很适合于低成本和低信息容量的应用，如字母数字显示器。有源矩阵 OLED 具有实现了包括视频和图形的高分辨率、高信息容量应用的集成电子背板。在任何情形下，OLED 显示器都是很薄的、紧凑的显示器，具有宽视角（高达 180 度）、快速响应、高分辨率和良好的显示质量。

基本 OLED 单元包括夹在阳极和金属阴极之间的薄有机层的堆叠。有机层通常包括空穴注入层、空穴传输层、发射层和电子传输层。发射层主要负责光的产生或电致发光。具体而言，当适当的电压施加至该单元时，注入的正电荷和负电荷在发射层中复合以产生光。阳极和阴极、有机层的结构被设计为使发射层中的复合过程最大，由此使从 OLED 显示器输出的光最大。

OLED 显示器的光输出或亮度与电流成正比。另外，OLED 的阻抗随着正向电压（VF）增大而呈指数下降。因此，随着阻抗下降，光输出迅速增大，并且在电流的产生与光输出的产生之间几乎没有延迟。

OLED 显示器的一个问题是电流-电压（I-V）特性随时间的变化，这引起发光效率和像素之间亮度均匀度的劣化。若干因素对此 I-V 特性变

化有贡献,包括工作温度、外部光(例如日光)、显示器上的像素位置等。驱动方法也影响 I-V 特性。例如,在 OLED 无源矩阵显示器中,一种所用的方法称为复合线寻址(multiplexing line address, MLA),其中将偏置 OLED 所需的平均电流与行的占空比相乘来计算等效复合电流,其取决于行数和材料效率而可以是平均偏置电流(从暗到亮为  $1\mu\text{A}$  至  $1\text{mA}$ )的 50 至 200 倍。这样的大电流引起 OLED 上过大的电压降,从而导致不必要的功率消耗。

Cambridge Display Technology Limited 的国际申请 WO 03/107313A2 公开了一种通过使用电流传感器和电压传感器并通过对响应于所感测的电压而调节电压的可调节电源进行控制来减少有源矩阵显示器中的功率消耗的技术。然而,此申请仅公开了间接测量显示器像素所使用的电压和电流,这是较不理想的。另外,没有明确的针对 OLED 显示器的高效上电而公开的技术。就是说,当最初对显示器通电时,像素是关断的并且 OLED 显示器需要的所需电压未明确限定。

因此,存在对这样一种显示器的需要,其可使 OLED 高效地通过上电模式并且允许在完成上电模式之后对提供给 OLED 的功率电平进行调节。

## 发明内容

为了克服现有技术的不足,公开了一种 OLED 无源矩阵显示器,其允许高效的上电工作模式,以及在正常的稳态条件期间基于需要来调节提供给 OLED 的功率(例如电压和/或电流)的能力。

根据要求保护的发明,提供了一种 OLED 无源矩阵显示器及其工作方法。该 OLED 无源矩阵显示器包括:多个列导线,在第一方向上延伸;多个行导线,在与所述第一方向正交的第二方向上延伸;多个 OLED,各与一列和一行相关联以便允许对其进行选择;监视电路,耦合至所述 OLED 以便检测所述 OLED 上的电压降;电压调节电路,用于将功率提

供给所述 OLED，所述电压调节电路耦合至所述监视电路；其中所述电压调节电路被配置为具有两种工作模式：上电模式，其中所述电压调节电路使用基准电压将功率提供给所述 OLED；以及工作模式，其中所述电压调节电路使用从所述监视电路供给的可变电压将功率提供给所述 OLED，其中所述电压调节电路包括电源节点以及第一和第二电路环，电压可通过所述电源节点提供到所述 OLED，所述第一和第二电路环是可交替选择的，所述第一电路环在被选择时将所述基准电压耦合至所述电源节点，而所述第二电路环在被选择时将所述监视电路耦合至所述电源节点，并且其中所述第一和第二电路环具有公共部分，所述公共部分包括 DC 至 DC 转换器、开关和所述电源节点，所述 DC 至 DC 转换器耦合在所述开关和电源节点之间。其工作方法包括：读取所述 OLED 上的电压；存储所述 OLED 所使用的最大电压；在工作模式期间，基于所述最大电压来调节提供给所述 OLED 的电压；其中，在切换至所述工作模式之前，在上电模式期间使用基准电压(VREF)产生提供给所述 OLED 的电压。

在一个实施例中，OLED 无源矩阵显示器包括监视电路和电压调节电路，监视电路监视 OLED 所使用的实时电压电平，电压调节电路响应于从监视电路接收到的信号而改变电源电压。在上电模式期间，当 OLED 所需的功率未明确限定时，电压调节电路使用固定的基准电压作为产生电源电压的基础。但在预定的时间段之后或响应于外部信号，电压调节电路从读取固定基准电压切换至读取从监视电路供给的可变电压电平。此可变电压基于 OLED 的电压读数，如直接读取 OLED 上的电压降。响应于此可变电压电平，电压调节电路修改提供给 OLED 的电压。以此方式，避免了不必要的功率消耗，并且该电路能够实时跟踪所有 OLED。

#### 附图说明

现在参考下面的附图描述本发明的一个示例实施例：

图 1 是 OLED 无源矩阵显示器的显示部分的电路图。

图 2 是根据本发明的一个示例实施例的 OLED 无源矩阵显示器的高级框图。

图 3 是示出了图 2 中的框图的进一步特征的详细电路图。

图 4 是用于使 OLED 无源矩阵显示器工作的方法的流程图。

### 具体实施方式

图 1 示出了 OLED 无源矩阵显示器的显示部分 10。OLED 13 的矩阵 12 包括与平行导线列 16 正交的平行导线行 14。每行 14 包括 OLED  $D_{x1}$  至  $D_{xm}$  (其中  $x$  是行数,  $m$  是列数), 而每列 16 包括 OLED  $D_{1x}$  至  $D_{nx}$  (其中  $n$  是行数,  $x$  是列数)。每列利用电流发生器 18 (1 至  $m$ ) 来偏置, 电流发生器 18 的上游端耦合至电压源  $V_H$ , 而下游端耦合至列开关  $SC_1$ - $SC_m$  之一。每行 14 包括行开关  $SR_1$ - $SR_n$  之一, 其上游端耦合至 OLED, 而下游端耦合至阴极 21。列开关  $SC_1$ - $SC_m$  和行开关  $SR_1$ - $SR_n$  可独立开关, 使得可以与其他 OLED 无关地单独选择每个 OLED。为了直接测量 OLED 上的电压, 电压抽头 20 被耦合至所述列, 如  $VFD_1$ - $VFD_m$  所示。可以将这些电压抽头 20 耦合在开关  $SC_1$ - $SC_m$  的上游或下游, 并且可以使用抽头 20 在外部读取 OLED 电压。

考虑到 OLED “接通” 电压、行 14 和列 16 上的电压降、电流发生器 18 的电压饱和以及开关 ( $SC_1$ - $SC_m$  和  $SR_1$ - $SR_n$ ) 上的电压降, 电压源  $V_H$  必须具有足够高的电压。未在图 1 中示出但在下面描述的驱动电路用来产生从电压源  $V_H$  供给的功率。

在工作中, 显示部分 10 执行扫描操作, 其中通过依次激励开关  $SR_1$ - $SR_n$  来一次激励一行。然而, 其频率使得 OLED 的激励和去激励不能被人眼检测到。因为一次仅激励行开关  $SR_1$ - $SR_n$  中的一个, 所以电压抽头 20 被用来一次直接读取一行中的一个 OLED 上的电压降。这样的直接测量是一种很精确的确定显示器中每个 OLED 所使用的电压的方

式。

图 2 是包括显示部分 10 和驱动器部分 28 的 OLED 无源矩阵显示器 26 的高级框图。驱动器部分 28 包括监视电路 32 和电压调节电路 34。监视电路 32 通过电压抽头 20 耦合至显示部分 10。

电压调节电路 34 包括两个部分：上电部分 36（也称为上电装置）和工作模式部分 38（也称为工作模式装置）。

当最初对 OLED 无源矩阵显示器 26 通电时，电压调节电路 34 使用上电部分 36。基准电压  $V_{ref}$  被提供给上电部分，并且在第一时间段期间此基准电压被用来产生电源电压  $V_H$ 。在预定时间段之后或响应于外部信号，电压调节电路 34 从使用上电部分 36 切换至使用工作模式部分 38 来产生电源电压。电压调节电路 34 在此第二时间段期间读取从监视电路 32 供给的电压来产生电源电压。上电部分 36 和工作模式部分 38 共同耦合于如图 1 所示的用来将功率提供给显示部分 10 的电源节点  $V_H$ 。

图 3 是示出 OLED 无源矩阵显示器 26 的驱动器部分 28 的详细电路图的示例实施例。电压抽头 20（来自图 1）如通过直接连接耦合至多输入缓冲器 46，如 VFD1-VFDM 所示。缓冲器 46 是“m”个差动级并联连接（多个栅级，而源极和漏极公用）的简单缓冲器。二极管 48、电容器 50 和缓冲器 46 一起起到检测 OLED 13（图 1）上的最大电压降的峰值检测器 51 的作用。为了存储的目的，此最大电压降被反馈至多输入缓冲器 46，如 52 所示。电容器 50 上的电压被指示为  $V_{fmax}$  并且表示显示器中所有像素（即 OLED）上的最大电压降。电容器的大小可根据设计而变化，但示例值可以在 100-300nf 的范围内。电压调节电路 34 包括共享公共开关 58 的两个并联电路环 54 和 56（公共开关 58 允许对电路环的交替选择）、DC/DC 转换器 60 以及电压电源节点  $V_H$ （耦合至图 1 中的电流发生器 18）。

第一电路环 54 对应于上电部分 36（图 2）并且包括运算放大器 62，运算放大器 62 的输出耦合至开关 58 而其非反相输入耦合至基准电压

VREF。VREF 的一个示例值是 1.25 伏，但此值可根据设计而变化。包括 R1 和 R2 的电阻分压电路 64 用于将一个百分比的电源电压 VH 提供给运算放大器 62 的反相输入。R1 和 R2 的值依赖于设计而变化，但示例的 R1/R2 比在 10 到 20 之间。

第二电路环 56 对应于工作模式部分 38（图 2）并且包括第二运算放大器 66，第二运算放大器 66 的非反相输入耦合至电容器 50，该电容器提供在 OLED 13 上读取的最大电压。此外，运算放大器 66 的反相输入通过电压偏移 68 耦合至电压电源节点 VH。电压偏移 68 考虑了显示器 26 的电流发生器 18 的饱和范围并且可通过数模转换器（未示出）在外部控制。因此，电压调节电路 34 所供给的电压与在 OLED 上读取的最大电压与电压偏移 68 之和成比例。

图 4 是用于使 OLED 显示器工作的方法的流程图。在过程框 80，在上电工作模式期间，电压调节电路 34 使用基准电压（VREF）产生电源电压。在过程框 82，在预备时段之后，电压调节电路 34 通过切换开关 58 从上电模式切换至工作模式。在本领域很容易理解，存在许多种控制这样的开关 58 的方式。例如，外部处理器可基于显示器状况控制该开关，或定时器可在预定时间段之后提供信号以控制该开关。

在过程框 84，监视电路 32 直接读取 OLED 上的电压。在显示器的工作期间实时地执行这样的读取。在过程框 86，存储 OLED 的峰值电压。因此，OLED 显示器中任何 OLED 所使用的最大电压被存储在电容器 50 上。在过程框 88，电压调节电路 34 使用峰值电压来调节或维持电源节点 VH 上的当前供给的电压。

根据上面的描述，显然可以对这里描述和图示的装置和方法进行许多修改和变化，其全部落入如所附权利要求所限定的本发明的范围内。

例如，虽然在图 1 中示出了特定的显示部分，但监视电路还可用来读取在无源矩阵 OLED 显示器中使用的其他类型的显示部分。另外，虽然使用了特定类型的峰值检测器，但本领域的技术人员应认识到可使用许

---

多种峰值电压检测器。另外，虽然按列来监视电压，但可以容易地将电路设置为单独监视每个像素上的电压。最后，虽然在上述设计中监视每个 OLED，但将认识到，如果需要，可监视全部 OLED 中的一部分。

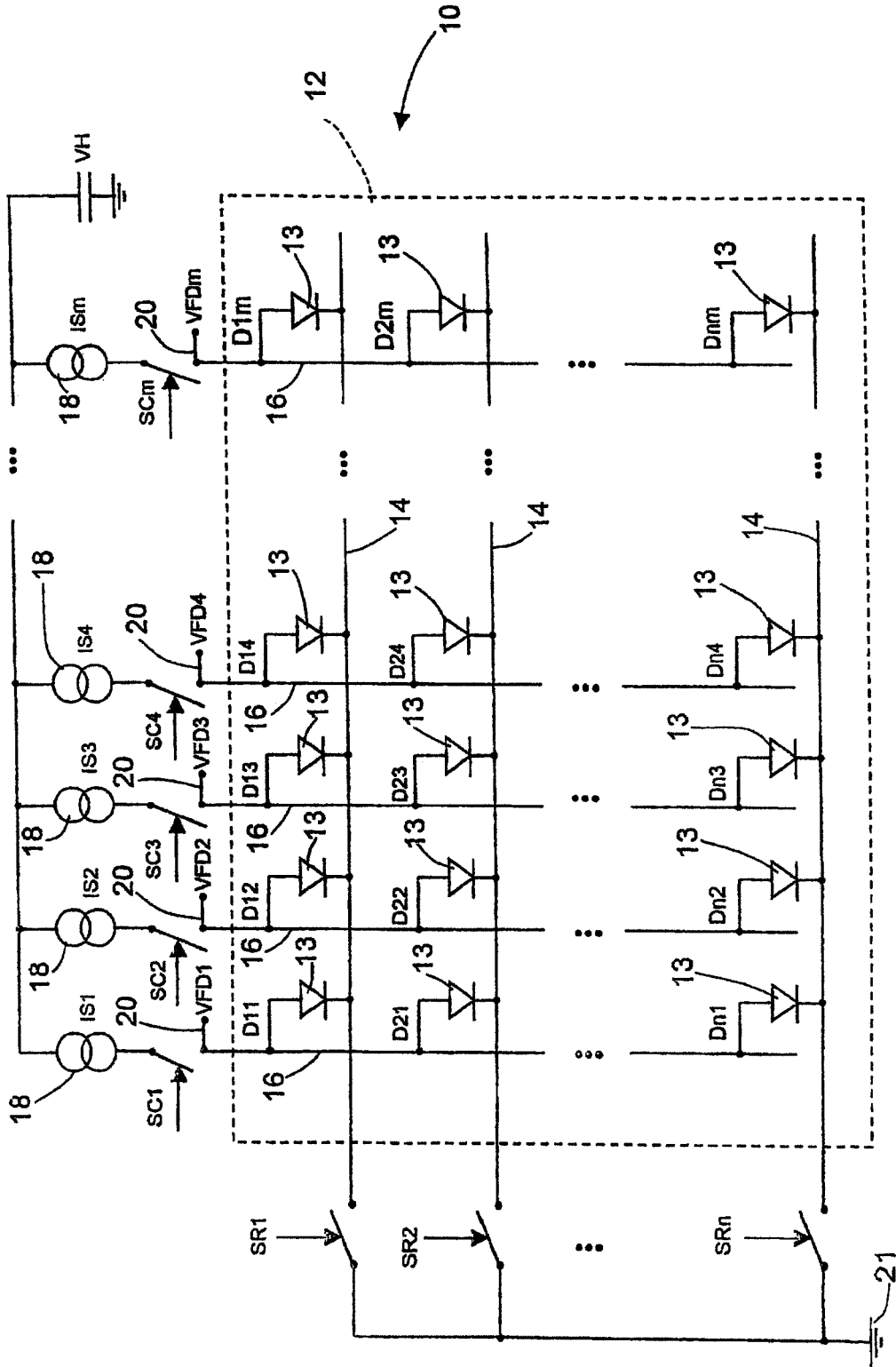


图1

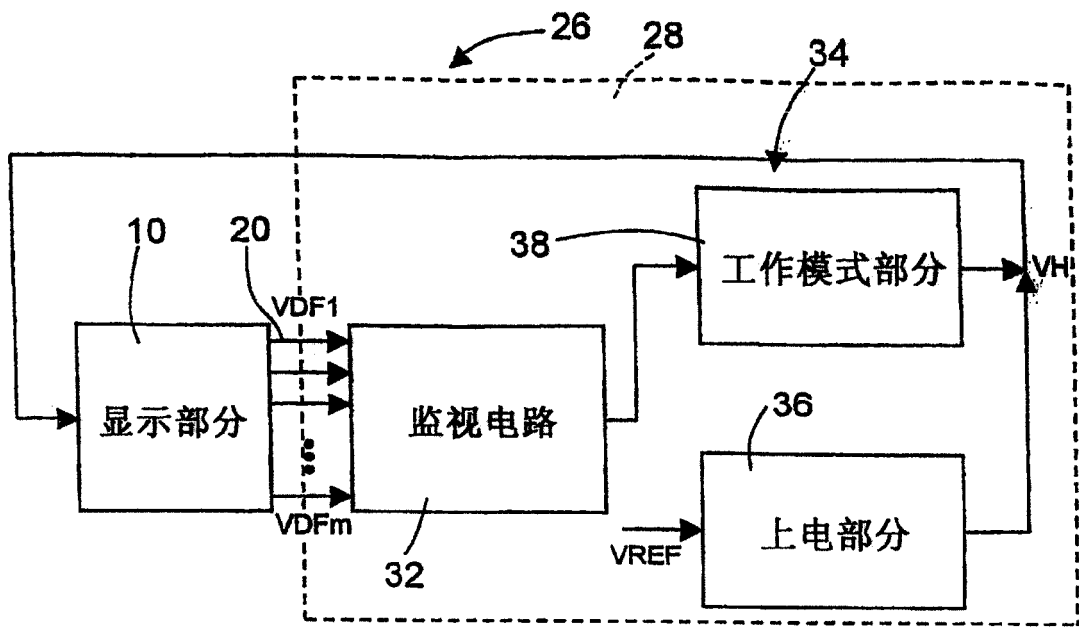


图2

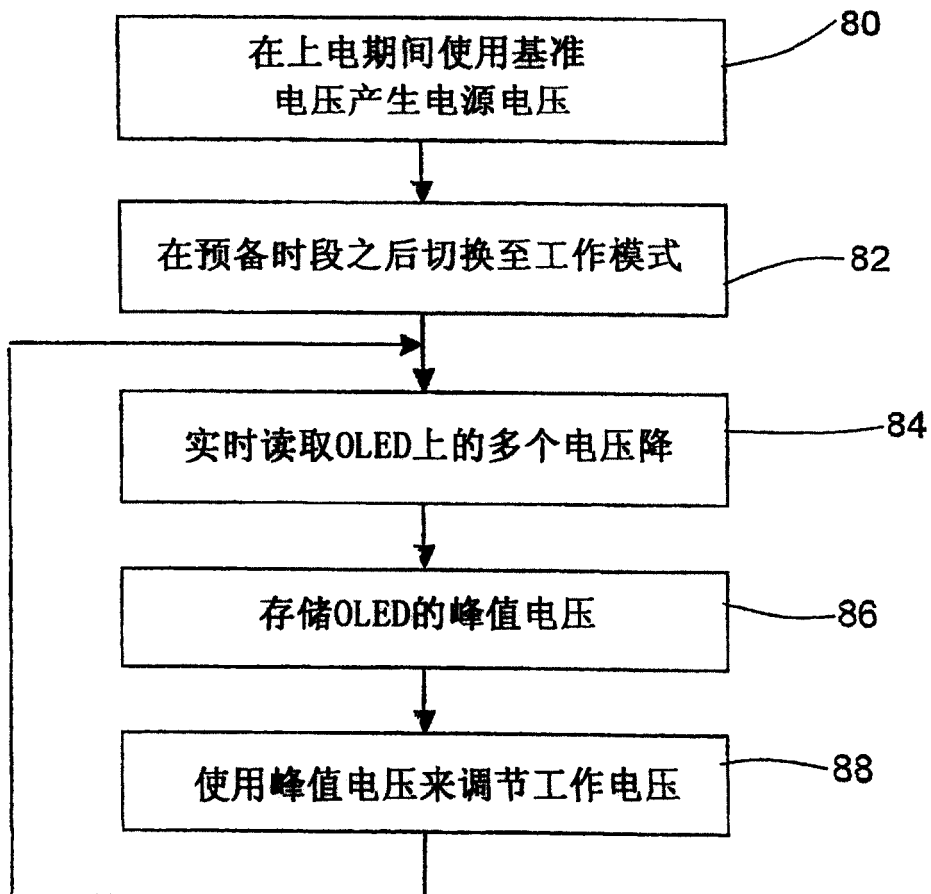


图4

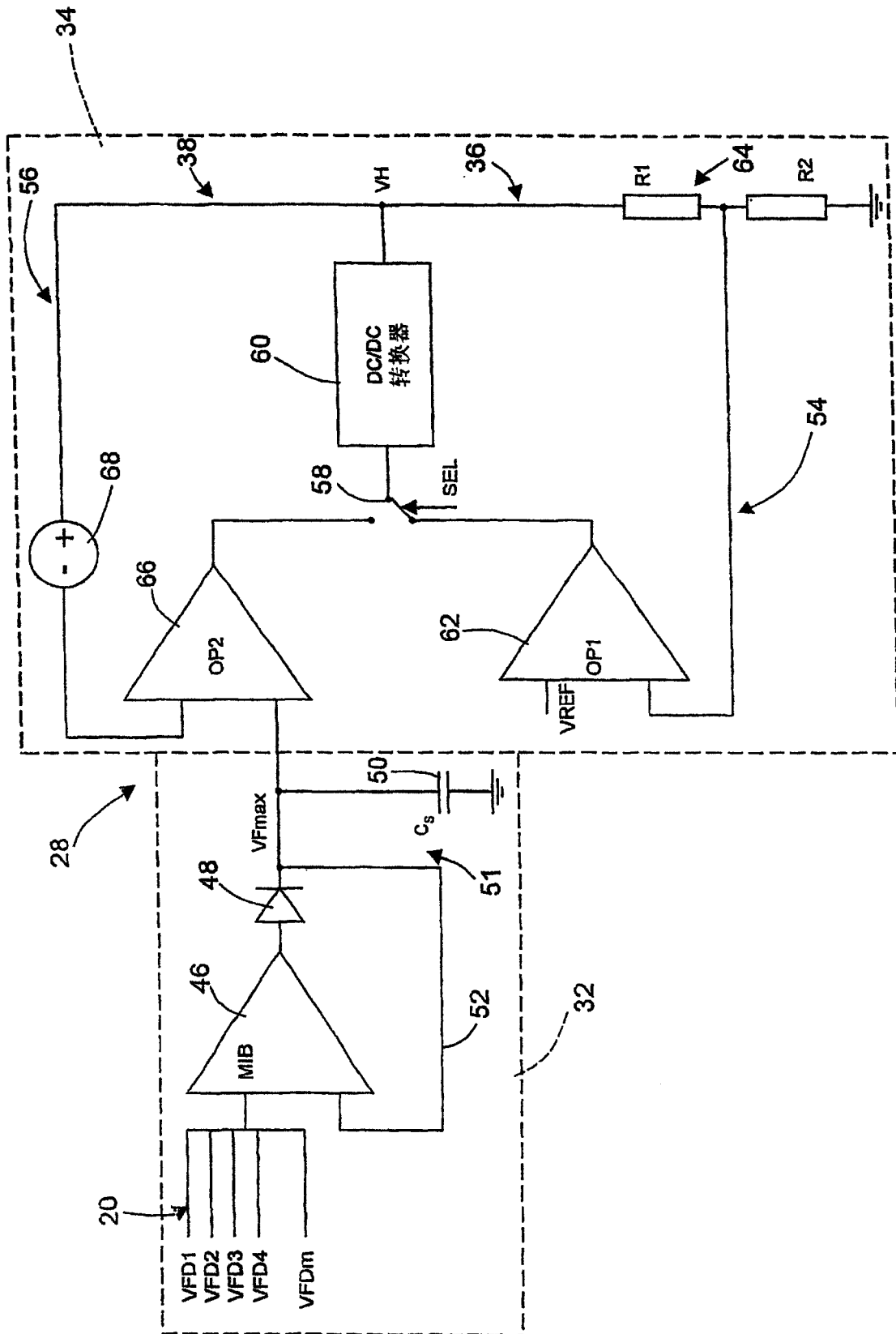


图3

专利名称(译)	用于OLED无源矩阵显示器的驱动器		
公开(公告)号	<a href="#">CN100452137C</a>	公开(公告)日	2009-01-14
申请号	CN200480043249.5	申请日	2004-04-08
[标]申请(专利权)人(译)	意法半导体股份有限公司		
申请(专利权)人(译)	ST微电子有限公司		
当前申请(专利权)人(译)	ST微电子有限公司		
[标]发明人	弗朗切斯科·普尔维伦蒂 格雷戈里奥·邦滕波 村形昌希 早藤晶纪		
发明人	弗朗切斯科·普尔维伦蒂 格雷戈里奥·邦滕波 村形昌希 早藤晶纪		
IPC分类号	G09G3/22		
CPC分类号	G09G3/3283 G09G2320/043 G09G2320/029 G09G2320/041 G09G2330/021 G09G2330/028 G09G3/22 G09G3/3216		
代理人(译)	杨生平 杨红梅		
审查员(译)	孙大林		
其他公开文献	CN101014989A		
外部链接	<a href="#">Espacenet</a> <a href="#">SIPO</a>		

摘要(译)

一种OLED(有机发光二极管)无源矩阵显示器(26)，包括显示部分(10)和驱动器部分(28)。所述显示部分(10)包括用于显示信息的OLED(13)的矩阵。所述驱动器部分(28)包括监视电路(32)和电压调节电路(34)。所述电压调节电路(34)具有基于基准电压(VREF)产生电源电压(VH)的上电部分(36)。响应于切换模式的指示，所述电压调节电路(34)切换至工作模式，其中基于在所述OLED(13)上读取的最大电压降来产生所述电源电压(VH)。

