

[19] 中华人民共和国国家知识产权局

[51] Int. Cl.

H05B 33/12 (2006.01)

H01L 27/32 (2006.01)

H01L 51/50 (2006.01)



# [12] 发明专利申请公开说明书

[21] 申请号 200610073799.2

[43] 公开日 2006年12月13日

[11] 公开号 CN 1878439A

[22] 申请日 2006.4.19

[21] 申请号 200610073799.2

[30] 优先权

[32] 2005.4.19 [33] JP [31] 2005-121746

[71] 申请人 株式会社半导体能源研究所

地址 日本神奈川县

[72] 发明人 平形吉晴 井边隆广

[74] 专利代理机构 中国专利代理(香港)有限公司

代理人 刘红 刘宗杰

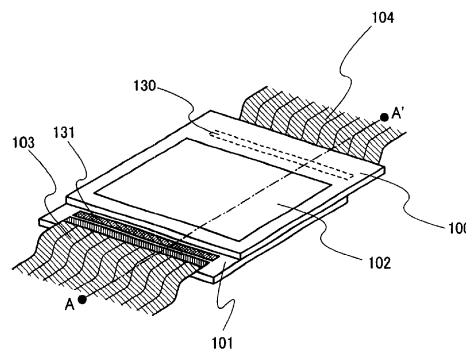
权利要求书 10 页 说明书 65 页 附图 31 页

[54] 发明名称

显示装置

[57] 摘要

通过利用双发射型有机发光元件的特征以提高有机 EL 显示器的图像质量。一种显示装置包括其上提供有多个有机发光元件的第一衬底和其上提供有有机发光元件的第二衬底。所述第一衬底和第二衬底相互面对。至少提供在第一衬底的有机发光元件或者提供在第二衬底上的有机发光元件朝着第一或第二衬底的两个表面发射光。当从第二衬底观察时,提供在第一衬底上的有机发光元件的发光区域与提供在第二衬底上的有机发光元件的发射区域重叠。



1. 一种显示装置, 包括:

第一衬底;

第二衬底;

提供在第一衬底的表面上的有机发光元件; 和

提供在第二衬底上的有机发光元件,

其中第一衬底与第二衬底相对,

其中每个有机发光元件包括第一电极、第二电极以及包含夹在所述第一电极和第二电极之间的有机化合物的层,

其中至少一个提供在第一和第二衬底上的有机发光元件的第一和第二电极包括透明导电薄膜, 和

其中提供在第一衬底上的有机发光元件的发光区域与提供在第二衬底上的有机发光元件的发光区域至少部分重叠。

2. 一种显示装置, 包括:

具有第一表面和第二表面的第一衬底;

具有第一表面和第二表面的第二衬底;

提供在第一衬底的第一表面上的有机发光元件; 和

提供在第二衬底的第一表面上的有机发光元件,

其中放置第一和第二衬底使得第一衬底的第一表面和第二衬底的第二表面相对,

其中每个有机发光元件包括第一电极、第二电极以及包含夹在所述第一电极和第二电极之间的有机化合物的层,

其中提供在第一衬底上的有机发光元件朝着第一衬底的两个表面发光,

其中提供在第二衬底上的有机发光元件朝着第二衬底的两个表面发光,

其中第一和第二衬底为透光衬底, 和

其中提供在第一衬底上的有机发光元件的发光区域与提供在第二衬底上的有机发光元件的发光区域至少部分重叠。

3. 一种显示装置, 包括:

具有第一表面和第二表面的第一衬底;

具有第一表面和第二表面的第二衬底；  
提供在第一衬底的第一表面上的有机发光元件；和  
提供在第二衬底的第一表面上的有机发光元件，  
其中每个有机发光元件包括第一电极、第二电极以及包含夹在所述第一电极和第二电极之间的有机化合物的层，  
其中提供在第一衬底上的有机发光元件朝着第一衬底的两个表面发光，  
其中提供在第二衬底上的有机发光元件朝着第二衬底的第一表面发光，  
其中放置第一和第二衬底使得第一衬底的第一表面和第二衬底的第一表面相对，  
其中第一衬底为透光衬底，和  
其中提供在第一衬底上的有机发光元件的发光区域与提供在第二衬底上的有机发光元件的发光区域至少部分重叠。

4. 一种显示装置，包括：

具有第一表面和第二表面的第一衬底；  
具有第一表面和第二表面的第二衬底；  
具有第一表面和第二表面的第三衬底；  
提供在第一衬底的第一表面上的有机发光元件；和  
提供在第二衬底的第一表面上的有机发光元件，  
其中每个有机发光元件包括第一电极、第二电极以及包含夹在所述第一电极和第二电极之间的有机化合物的层，  
其中提供在第一衬底上的有机发光元件朝着第一衬底的两个表面发光，  
其中提供在第二衬底上的有机发光元件朝着第二衬底的两个表面发光，  
其中放置第一和第二衬底使得第一衬底的第一表面与第二衬底的第二表面相对，  
其中放置第二和第三衬底使得第二衬底的第一表面与第三衬底相对，  
其中第一、第二和第三衬底为透光衬底，和

其中提供在第一衬底上的有机发光元件的发光区域与提供在第二衬底上的有机发光元件的发光区域至少部分重叠。

5. 一种显示装置，包括：

具有第一表面和第二表面的第一衬底；

具有第一表面和第二表面的第二衬底；

具有第一表面和第二表面的第三衬底；

提供在第一衬底的第一表面上的有机发光元件；和

提供在第二衬底的第一表面上的有机发光元件，

其中每个有机发光元件包括第一电极、第二电极以及包含夹在所述第一电极和第二电极之间的有机化合物的层，

其中提供在第一衬底上的有机发光元件朝着第一衬底的第一表面发光，

其中提供在第二衬底上的有机发光元件朝着第二衬底的两个表面发光，

其中放置第一和第二衬底使得第一衬底的第一表面与第二衬底的第二表面相对，

其中放置第二和第三衬底使得第二衬底的第一表面与第三衬底相对，

其中第二和第三衬底为透光衬底，和

其中提供在第一衬底上的有机发光元件的发光区域与提供在第二衬底上的有机发光元件的发光区域至少部分重叠。

6. 一种显示装置，包括：

具有第一表面和第二表面的第一衬底；

具有第一表面和第二表面的第二衬底；

具有第一表面和第二表面的第三衬底；

提供在第一衬底的第一表面上的有机发光元件；和

提供在第二衬底的第一表面上的有机发光元件，

其中每个有机发光元件包括第一电极、第二电极以及包含夹在所述第一电极和第二电极之间的有机化合物的层，

其中提供在第一衬底上的有机发光元件朝着第一衬底的两个表面发光，

其中提供在第二衬底上的有机发光元件朝着第二衬底的第二表面发光，

其中放置第一和第二衬底使得第一衬底的第一表面与第二衬底的第二表面相对，

其中放置第二和第三衬底使得第二衬底的第一表面与第三衬底相对，

其中第一衬底为透光衬底，和

其中提供在第一衬底上的有机发光元件的发光区域与提供在第二衬底上的有机发光元件的发光区域至少部分重叠。

7. 根据权利要求 1、2 和 4 任一项所述的显示装置，其中第一和第二衬底夹在第一偏振片和第二偏振片之间。

8. 根据权利要求 1 至 6 任一项所述的显示装置，

其中第一有机发光元件提供在第一衬底上，

其中第二有机发光元件、第三有机发光元件以及第四有机发光元件提供在第二衬底上，和

其中一个像素中包括第一至第四有机发光元件。

9. 根据权利要求 1 至 6 任一项所述的显示装置，

其中第一有机发光元件提供在第二衬底上

其中第二有机发光元件、第三有机发光元件和第四有机发光元件提供在第一衬底上，和

其中一个像素中包括所述第一到第四有机发光元件。

10. 根据权利要求 1 至 6 任一项所述的显示装置，

其中第一有机发光元件和第二有机发光元件提供在第一衬底上，

其中第三有机发光元件和第四有机发光元件提供在第二衬底上，

其中第一有机发光元件的发光区域与第三有机发光元件的发光区域重叠，

其中第二有机发光元件的发光区域与第四有机发光元件的发光区域重叠，和

其中在一个像素中包括第一至第四有机发光元件。

11. 根据权利要求 1 至 6 任一项所述的显示装置，

其中第一有机发光元件和第二有机发光元件提供在第一衬底上，

其中第三有机发光元件和第四有机发光元件提供在第二衬底上，  
其中第一有机发光元件的发光区域与第三有机发光元件的发光区域以及第四有机发光元件的发光区域重叠，

其中第二有机发光元件的发光区域与第三有机发光元件的发光区域以及第四有机发光元件的发光区域重叠，和

其中在一个像素中包括第一至第四有机发光元件。

12. 根据权利要求1至6任一项所述的显示装置，

其中第一有机发光元件、第二有机发光元件和第三有机发光元件提供在第一衬底上，

其中第四有机发光元件、第五有机发光元件、第六有机发光元件提供在第二衬底上，

其中第一有机发光元件的发光区域与第四有机发光元件的发光区域相互重叠，

其中第二有机发光元件的发光区域与第五有机发光元件的发光区域相互重叠，

其中第三有机发光元件的发光区域与第六有机发光元件的发光区域相互重叠，和

其中在一个像素中包括所述第一到第六有机发光元件。

13. 根据权利要求1至6任一项所述的显示装置，

其中第一有机发光元件、第二有机发光元件和第三有机发光元件提供在第一衬底上，

其中第四有机发光元件、第五有机发光元件和第六有机发光元件提供在第二衬底上，

其中第一有机发光元件的发光区域与第四至第六有机发光元件的发光区域重叠，

其中第二有机发光元件的发光区域与第四至第六有机发光元件的发光区域重叠，

其中第三有机发光元件的发光区域与第四至第六有机发光元件的发光区域重叠，和

其中在一个像素中包括所述第一到第六有机发光元件。

14. 根据权利要求1至6任一项所述的显示装置，

其中红色有机发光元件、绿色有机发光元件和蓝色有机发光元件提供在第二衬底上，

其中白色有机发光元件提供在第一衬底上，和

其中白色有机发光元件的发光区域与红色、绿色和蓝色有机发光元件的发光区域重叠。

15. 根据权利要求1至6任一项所述的显示装置，

其中红色有机发光元件、绿色有机发光元件和蓝色有机发光元件提供在第一衬底上，

其中与红色有机发光元件面对的第一白色有机发光元件、与绿色有机发光元件面对的第二白色有机发光元件和与蓝色有机发光元件面对的第三白色有机发光元件提供在第二衬底上。

16. 根据权利要求1至6任一项所述的显示装置，

其中红色有机发光元件、绿色有机发光元件和蓝色有机发光元件提供在第二衬底上，

其中与红色有机发光元件面对的第一白色有机发光元件、与绿色有机发光元件面对的第二白色有机发光元件和与蓝色有机发光元件面对的第三白色有机发光元件提供在第一衬底上。

17. 根据权利要求1至6任一项所述的显示装置，

其中红色有机发光元件和绿色有机发光元件或白色有机发光元件提供在第一衬底上，

其中蓝色有机发光元件和绿色有机发光元件或白色有机发光元件提供在第二衬底上，

其中红色有机发光元件的发光区域与蓝色有机发光元件的发光区域相对，和

其中绿色有机发光元件或白色有机发光元件的发光区域与绿色有机发光元件或白色有机发光元件的发光区域重叠。

18. 根据权利要求1至6任一项所述的显示装置，

其中红色有机发光元件和绿色有机发光元件或白色有机发光元件提供在第一衬底上，

其中蓝色有机发光元件和绿色有机发光元件或白色有机发光元件提供在第二衬底上，

其中红色有机发光元件的发光区域与绿色有机发光元件或白色有机发光元件的发光区域重叠，和

其中绿色有机发光元件或白色有机发光元件的发光区域与蓝色有机发光元件的发光区域重叠。

19. 根据权利要求 1 至 6 任一项所述的显示装置，

其中红色有机发光元件和绿色有机发光元件或白色有机发光元件提供在第一衬底上，

其中蓝色有机发光元件和绿色有机发光元件或白色有机发光元件提供在第二衬底上，

其中红色有机发光元件的发光区域与蓝色有机发光元件的发光区域和绿色有机发光元件或白色有机发光元件的发光区域重叠，和

其中绿色有机发光元件或白色有机发光元件的发光区域与蓝色有机发光元件的发光区域和绿色有机发光元件或白色有机发光元件的发光区域重叠。

20. 根据权利要求 1 至 6 任一项所述的显示装置，

其中蓝色有机发光元件和绿色有机发光元件或白色有机发光元件提供在第一衬底上，

其中红色有机发光元件和绿色有机发光元件或白色有机发光元件提供在第二衬底上，

其中蓝色有机发光元件的发光区域与红色有机发光元件的发光区域重叠，和

其中绿色有机发光元件或白色有机发光元件的发光区域与绿色有机发光元件或白色有机发光元件的发光区域重叠。

21. 根据权利要求 1 至 6 任一项所述的显示装置，

其中蓝色有机发光元件和绿色有机发光元件或白色有机发光元件提供在第一衬底上，

其中红色有机发光元件和绿色有机发光元件或白色有机发光元件提供在第二衬底上，

其中蓝色有机发光元件的发光区域与绿色有机发光元件或白色有机发光元件的发光区域重叠，和

其中绿色有机发光元件或白色有机发光元件的发光区域与红色有

机发光元件的发光区域重叠。

22. 根据权利要求1至6任一项所述的显示装置，

其中蓝色有机发光元件和绿色有机发光元件或白色有机发光元件提供在第一衬底上，

其中红色有机发光元件和绿色有机发光元件或白色有机发光元件提供在第二衬底上，

其中蓝色有机发光元件的发光区域与红色有机发光元件的发光区域和绿色有机发光元件或白色有机发光元件的发光区域重叠，和

其中绿色有机发光元件或白色有机发光元件的发光区域与红色有机发光元件的发光区域和绿色有机发光元件或白色有机发光元件的发光区域重叠。

23. 根据权利要求1至6任一项所述的显示装置，

其中红色有机发光元件、绿色有机发光元件和蓝色有机发光元件提供在第一衬底上，选自红色、绿色和蓝色补偿色的一至三种颜色的有机发光元件提供在第二衬底上。

24. 根据权利要求1至6任一项所述的显示装置，

其中选自红色、绿色和蓝色补偿色的一至三种有机发光元件提供在第一衬底上，和

其中红色有机发光元件、绿色有机发光元件和蓝色有机发光元件提供在第二衬底上。

25. 根据权利要求1至6任一项所述的显示装置，

其中红色有机发光元件提供在第一衬底上，

其中蓝色有机发光元件提供在第二衬底上，其中绿色有机发光元件提供在第一和第二衬底之一上，

其中选自红色、绿色和蓝色补偿色的一种颜色的有机发光元件提供在第一和第二衬底的另一个上。

26. 根据权利要求1至6任一项所述的显示装置，

其中蓝色有机发光元件提供在第一衬底上，

其中红色有机发光元件提供在第二衬底上，

其中绿色有机发光元件提供在第一和第二衬底之一上，

其中选自红色、绿色和蓝色补偿色的一种颜色的有机发光元件提

供在第一和第二衬底的另一个上。

27. 根据权利要求1至6任一项所述的显示装置，

其中红色有机发光元件提供在第一衬底上，

其中蓝色有机发光元件提供在第二衬底上，

其中绿色有机发光元件提供在第一和第二衬底之一上，

其中选自红色、绿色和蓝色补偿色的一种颜色的有机发光元件提供在第一和第二衬底的另一个上，和

其中红色和蓝色有机发光元件的发光区域的面积大于绿色有机发光元件的发光区域的面积。

28. 根据权利要求1至6任一项所述的显示装置，

其中蓝色有机发光元件提供在第一衬底上，

其中红色有机发光元件提供在第二衬底上，

其中绿色有机发光元件提供在第一和第二衬底之一上，

其中选自红色、绿色和蓝色补偿色的一种颜色的有机发光元件提供在第一和第二衬底的另一个上，和

其中红色和蓝色有机发光元件的发光区域的面积大于绿色有机发光元件的发光区域的面积。

29. 根据权利要求1至6任一项所述的显示装置，

其中红色有机发光元件、绿色有机发光元件和蓝色有机发光元件提供在第一衬底上，

其中红色有机发光元件、绿色有机发光元件和蓝色有机发光元件提供在第二衬底上，和

其中提供在第一和第二衬底上的相同颜色有机发光元件至少部分相互重叠。

30. 根据权利要求1至6任一项所述的显示装置，

其中红色有机发光元件、绿色有机发光元件和蓝色有机发光元件提供在第一衬底上，

其中红色有机发光元件、绿色有机发光元件和蓝色有机发光元件提供在第二衬底上，和

其中提供在第一和第二衬底上的不同颜色有机发光元件至少部分相互重叠。

- 
31. 根据权利要求1至6任一项所述的显示装置，  
其中红色有机发光元件、绿色有机发光元件和蓝色有机发光元件  
提供在第一衬底上，和  
其中蓝色有机发光元件提供在第二衬底上，
32. 根据权利要求1至6任一项所述的显示装置，  
其中蓝色有机发光元件提供在第一衬底上，和  
其中红色有机发光元件、绿色有机发光元件和蓝色有机发光元件  
提供在第二衬底上。

## 显示装置

### 技术领域

本发明涉及一种包括有机发光元件的显示装置。更具体的，本发明涉及包括具有有机化合物（有机发光元件）的发光元件的显示装置（有机 EL 显示器），所述有机化合物通过施加电场而发光。此外，本发明涉及使用这种显示装置用于显示部分的电子设备。

### 背景技术

有机发光元件具有这样的结构，其中在一对电极（第一电极和第二电极）之间插入含有有机化合物（有机发光材料）的层（在后面称为有机化合物层），所述有机化合物在施加电场的情况下产生电致发光。有机发光材料可以划分成下面的材料，当从单重激发态返回到基态时将能量转变成光发射的材料（荧光材料）和当从三重激发态返回到基态时将能量转变成光发射的材料（磷光材料）。

包含这种有机发光元件（有机 EL 显示器）的显示装置具有适用于移动显示器的高响应速度，需要低的驱动电压，并且消耗较少功率的特征，因此这种显示装置作为用于移动电话、便携式信息终端等的下一代显示器正在引起关注。

与液晶显示装置不同，有机 EL 显示器通过其自身发光，因此具有好的视角特性。因此有机 EL 显示器比液晶显示器更适合于在室外作为显示器使用，所以已经提出了有机 EL 显示器的各种使用。

形成在发光衬底上并且从所述发光衬底的两侧发射光的有机发光元件（以后称作是双发射型有机发光元件）已经公知（例如参考专利文件 1）。这种双发射型发光元件具有这样的特征，即向着衬底的两侧发射光，因此通过使用这样的特征可以期望这种双发射型发光元件具有广泛的应用。

[专利文件 1]：日本专利申请公开号 No. 2004 - 265691

此外，专利文件 2 公开了这样的一种显示装置，该显示装置通过将包含双发射型有机发光元件的面板互相连接而显示全彩色图像，所述双发射型有机发光元件发射不同颜色的光，使得提供在每个面板上

的有机发光元件的发光区域从观察者侧来看没有互相重叠。

[专利文件 2]: 日本专利申请公开号 No. 2005 - 71693

本发明的一个目的是提供使用了上述双发射型有机发光元件的特征的显示装置。本发明的另一目的是通过利用双发射型有机发光元件改进有机 EL 显示器的图像质量。具体的说, 为了改进图像质量, 可能碰到下面三个问题。

首先, 可能碰到控制所显示图像的明度 (brightness) 的问题。对于在例如室外位置的明亮位置处使用有机 EL 显示器的情况和在室内位置使用有机 EL 显示器的情况, 所述有机 EL 显示器的适合的明度是不同的。因此, 有必要根据使用位置的明度来控制显示装置的明度。

接下来, 可能碰到改进色度的问题。例如, 当使用红色 (R)、绿色 (G) 以及蓝色 (B) 进行彩色显示时, 仅仅表示了色度图中在红色 (R) 色度坐标、绿色 (G) 色度坐标和蓝色 (B) 色度坐标的三角形内的颜色, 因此对于可以表示的颜色范围具有局限性。如果可以进一步拓宽可以表示的颜色范围, 则可以增加将被表示的颜色数量, 使得可以显示更微观和逼真的图像。

另外, 可能碰到色彩平衡问题。已经知道的是, 根据颜色, 可见度是不同的。所述可见度指的是眼睛对光的敏感度。在 555 nm 附近的黄绿波长具有最高的可见度。随着向小于 555nm 波长的方向移动, 可见度降低。同时, 当向着大于 555nm 波长的方向移动时可见度降低。因此, 绿光的可见度高于红光和蓝光的可见度。这样, 需要根据可见度进行色彩平衡。另外, 还存在这样的问题, 即蓝色有机发光元件比红色和绿色有机发光元件具有较低的亮度 (luminance), 因此有必要平衡红光、绿光和蓝光的亮度。

考虑到上述问题提出了本发明。

在本发明的一个方面中, 显示装置包括其上提供有有机发光元件的第一衬底和其上提供有有机发光元件的第二衬底, 其中将所述第一衬底和所述第二衬底相互相对放置, 使得至少提供在第一衬底上的有机发光元件或者是提供在第二衬底上的有机发光元件朝着衬底的两个表面发光, 并且这样放置提供在第一衬底上的有机发光元件的发光区域和提供在第二衬底上的有机发光元件的发光区域, 使得从观察者侧

来看它们至少部分互相重叠。

为了形成朝着衬底的两侧发光的有机发光元件，可以使用透明导电薄膜来形成有机发光元件的第一电极和第二电极，在所述衬底上提供有机发光元件。因此，在上述的结构中，术语“至少提供在第一衬底上的有机发光元件或者是提供在第二衬底上的有机发光元件朝着衬底的两个表面发光”指的是使用透明导电薄膜形成至少提供在第一衬底上的有机发光元件的第一电极和第二电极或者是提供在第二衬底上的有机发光元件。

注意，有机发光元件的第一电极比有机发光元件的第二电极放置得更靠近其上提供有机发光元件的衬底。这样，在第一衬底上提供的每个有机发光元件的电极对中，更靠近第一衬底的电极是第一电极。

在上述结构中，第一有机发光元件提供在第一衬底上，第二有机发光元件、第三有机发光元件和第四有机发光元件提供在第二衬底上，并且一个像素包括所述第一到第四有机发光元件。

在本发明的上述结构中，第一有机发光元件提供在第二衬底上，第二有机发光元件、第三有机发光元件和第四有机发光元件提供在第一衬底上，并且一个像素包括所述第一到第四有机发光元件。

在本发明的上述结构中，第一有机发光元件和第二有机发光元件提供在第一衬底上，第三有机发光元件和第四有机发光元件提供在第二衬底上，并且一个像素包括所述第一到第四有机发光元件。

另外，在本发明中，所述第一到第四有机发光元件发射互不相同颜色的光。

在本发明的上述结构中，第一有机发光元件、第二有机发光元件和第三有机发光元件提供在第一衬底上，第四有机发光元件、第五有机发光元件和第六有机发光元件提供在第二衬底上，并且一个像素包括所述第一到第六有机发光元件。

另外，在本发明中，所述第一到第三有机发光元件发射互不相同颜色的光。

此外，所述第一到第六有机发光元件发射互不相同颜色的光。

即，在本发明的上述结构中，从红色、绿色和蓝色有机发光元件

的四种到六种颜色的有机发光元件中选择的两种颜色或者三种颜色的有机发光元件、以及从红色、绿色、蓝色、红色的补偿色、绿色的补偿色、蓝色的补偿色以及白色中选择的一种到三种颜色的有机发光元件提供在第一衬底上，剩下的四种到六种颜色的有机发光元件是提供在第二衬底上。

另外，可以给出提供在第一衬底和第二衬底上的有机发光元件的各种组合。关于提供在第一衬底和第二衬底上的有机发光元件的组合来讲，下面将更详细地描述本发明的第一到第四种结构。

在本发明的第一种结构中，在第一衬底或第二衬底上提供红色、绿色、蓝色和白色有机发光元件。即，一个像素包括四种颜色即红色、绿色、蓝色和白色的有机发光元件。

注意的是，在本说明书中，用于显示图像所需要的最小单元称为像素，所述像素包括多个点。例如，当使用三种颜色红色、绿色和蓝色来显示图像时，一个像素由三种不同颜色的点即作为一个集合的红点、绿点和蓝点构成。

因此，可以认为在本发明的第一种结构中，一个像素包括红点、绿点、蓝点和白点。

作为本发明的第一种结构，例如给出了这样的实例，其中在第一衬底和第二衬底之一上提供红色、绿色和蓝色有机发光元件，而在另一衬底上提供白色有机发光元件。

在不同于其上提供有红色、绿色和蓝色有机发光元件的衬底的衬底上提供白色有机发光元件，有可能提高显示装置的整个显示屏幕的明度。

当有机 EL 显示器用作在室外和室内（与位置无关）使用的电子设备的显示部分时，例如移动电话和便携式信息终端，如果根据环境明度没有适当控制显示屏幕的明度的话，则会恶化可见度。在这样的情况下，通过增加不同于其上提供有红色、绿色和蓝色有机发光元件的另一衬底的衬底上所提供的仅仅白色有机发光元件的亮度，就可以改进显示屏幕的明度。

由于为了执行彩色显示，仅仅具有白色有机发光元件的衬底是与具有红色、绿色和蓝色有机发光元件的衬底分别提供的，因此可以独

立于红色、绿色和蓝色有机发光元件来改变白色有机发光元件的亮度。所以，可以容易控制显示屏幕的明度。

另外，当在可以执行彩色显示的常规有机 EL 显示器上显示白色时，红色、绿色和蓝色有机发光元件发射光并且从所述有机发光元件发射的三种颜色的光混合成为白色光。然而，在本发明的结构中，其中具有红色、绿色和蓝色有机发光元件的衬底与具有白色有机发光元件的衬底相互重叠，仅仅所述白色有机发光元件发光而红色、绿色和蓝色有机发光元件不发光，以便显示白色。因此，与通过使得红色、绿色和蓝色有机发光元件发光而显示白色的情况相比，功耗可以进一步降低。

注意的是，红色、绿色、蓝色和白色有机发光元件的结构例如可能是下面的情况 A 或者情况 B。

情况 A: 在第二衬底上提供白色有机发光元件的一个点，使得它面向在第一衬底上提供有红色有机发光元件的一个点、绿色有机发光元件的一个点和蓝色有机发光元件的一个点的区域。

情况 B: 白色有机发光元件的点分别提供在第二衬底上的位置上，所述第二衬底上的位置对应于在第一衬底上提供有红色有机发光元件的点、绿色有机发光元件的点和蓝色有机发光元件的点的区域。具体的是，在第二衬底上提供白色有机发光元件的一个点使得它面向在第一衬底上提供的红色有机发光元件的一个点，在第二衬底上提供白色有机发光元件的另一个点使得它面向在第一衬底上提供的绿色有机发光元件的一个点，并且在第二衬底上提供白色有机发光元件的另一个点使得它面向在第一衬底上提供的蓝色有机发光元件的一个点。

在情况 B 下，有可能独立控制白色有机发光元件的亮度，所述白色有机发光元件提供在这样的位置上，所述位置对应于提供在第一衬底上的红色、绿色和蓝色有机发光元件的每个发光区域。因此可以分别控制红色、绿色和蓝色。即，例如当仅仅提供在对应于红色有机发光元件位置处的白色有机发光元件发光时，白光和红光混合，而呈现粉红色光，而绿光和蓝光可以呈现自身的颜色，因此可以提高颜色的再现性。

在每种情况 A 和 B 中描述了在第一衬底上提供红色、绿色和蓝色有机发光元件而在第二衬底上提供白色有机发光元件的实例。可替换的方案是，提供在第一衬底上的红色、绿色和蓝色有机发光元件和提供在第二衬底上的白色有机发光元件可以互换。即，白色有机发光元件可以提供在第一衬底上而红色、绿色和蓝色有机发光元件可以提供在第二衬底上。

在每个上面描述的实例中是仅仅白色有机发光元件提供在所述第一和第二衬底的其中之一上的结构实例。可替换的方案是，红色、绿色和蓝色有机发光元件中的任意一个可以提供在具有白色有机发光元件的衬底上，而除了提供在相同衬底上作为白色有机发光元件的有机发光元件之外的其它两种颜色的有机发光元件可以被提供在另一衬底上。即，例如，红色和绿色有机发光元件可以提供在第一衬底和第二衬底中的任一衬底上，蓝色和白色有机发光元件可以提供在另一衬底上。

在其中白色有机发光元件和红色、绿色和蓝色有机发光元件中的任意一个提供在第一衬底或者第二衬底上，并且红色、绿色和蓝色有机发光元件中的剩余两种颜色的有机发光元件（两种颜色的有机发光元件而不是红色、绿色和蓝色有机发光元件中的一种有机发光元件提供在第一衬底和第二衬底之一上）提供在另一衬底上的结构中，当红色和蓝色有机发光元件的发光区域的面积被设置成大于绿色有机发光元件的发光区域的面积时，有可能平衡红色、绿色和蓝色光。这是因为红色光和蓝色光的可见度低于绿色光的可见度。

另外，因为在第一和第二衬底的每个衬底上提供两种颜色的有机发光元件，与在衬底上提供三种颜色的有机发光元件同时具有相同数量的像素的情况相比，用于驱动为每个点所提供的有机发光元件所需要的元件数量减少，因此可以提高孔径比。

在本发明的第二种结构中，红色、绿色和蓝色有机发光元件和其颜色是从红色的补偿色、绿色的补偿色和蓝色的补偿色中选择的一到三种颜色的有机发光元件提供在第一衬底或者第二衬底上。即，一个像素包括四到六种颜色的有机发光元件，具有红色、绿色和蓝色与从红色、绿色和蓝色的补偿色中选择的一到三种颜色的组合。

作为本发明的第二种结构，例如有可能给出这样的实例，其中红色、绿色和蓝色有机发光元件提供在第一衬底和第二衬底的其中之一上，而选自红色的补偿色、绿色的补偿色和蓝色的补偿色的有机发光元件的一到三种颜色的有机发光元件提供在另一衬底上。

红色的补偿色是蓝-绿（青色）、蓝色的补偿色是黄色、绿色的补偿色是红-紫色（洋红）。通过形成具有这些颜色的有机发光元件，可以表示不能仅仅由红色、绿色和蓝色表示的颜色，从而拓宽了将被表示的颜色的范围并且大大提高了颜色的再现性。

注意，不需要形成相对于红色、绿色和蓝色的所有补偿色的有机发光元件。根据将被显示的图像的质量，可以改变提供在第二衬底上的有机发光元件的颜色数量或者种类。即，根据所需要的质量可以从红色、绿色和蓝色的补偿色中选择一到三种颜色。

尽管在上面描述了其中在第一衬底或者第二衬底上提供红色、绿色和蓝色有机发光元件的结构实例，但本发明并不限于此。可替换的方案是，选自红色、绿色和蓝色有机发光元件的两种颜色的有机发光元件可以提供在第一和第二衬底上，一种颜色的有机发光元件（它是红色、绿色和蓝色有机发光元件中剩下的有机发光元件）和其颜色是选自红色、绿色和蓝色补偿色的一种颜色的有机发光元件或者两种颜色的有机发光元件可以提供在另一衬底上。

由于红色和蓝色的可见度低于绿色的可见度，当红色和蓝色有机发光元件的发光区域的面积设置成大于绿色有机发光元件的发光区域的面积时，有可能平衡红色、绿色和蓝色。

作为一种结构实例，给出下面的实例：在第一衬底上提供红色有机发光元件；在第二衬底上提供蓝色有机发光元件；在第一衬底或者第二衬底上提供绿色有机发光元件；选自红色、绿色和蓝色的补偿色的一种颜色的有机发光元件提供在第一衬底或者第二衬底上；红色和蓝色有机发光元件的发光区域的面积设置成大于绿色有机发光元件的发光区域的面积。

与三种颜色的有机发光元件提供在衬底上同时具有提供在该衬底上的相同数量的像素的情况相比，当两种颜色的有机发光元件提供在每个第一和第二衬底上时，可以降低用于驱动提供在每个点中的有机

发光元件所需要的元件数量，这样有可能改进孔径比。

此外，在本发明的第二种结构中，有机发光元件的发射光可以是任意的颜色，这样除了红色、绿色和蓝色的补偿色之外拓宽了红色色度坐标、绿色色度坐标和蓝色色度坐标的三角形的范围。因此可以使用这样的有机发光元件，该有机发光元件发射的光具有位于红色色度坐标、绿色色度坐标和蓝色色度坐标的三角形之外的色度坐标。所以，可以提供这样的一种到三种颜色的有机发光元件作为红色、绿色和蓝色的补偿色的替换物，所述一种到三种颜色的有机发光元件发射的光的颜色具有位于红色色度坐标、绿色色度坐标和蓝色色度坐标的三角形之外的色度坐标。

在本发明的第三种结构中，在第一衬底和第二衬底的每个衬底上提供红色、绿色和蓝色有机发光元件。具体的是，一个像素包括提供在第一衬底上的红色、绿色和蓝色有机发光元件以及提供在第二衬底上的红色、绿色和蓝色有机发光元件。

在本发明的第三种结构中，当提供在第一衬底上的有机发光元件和提供在第二衬底上的有机发光元件互相重叠使得相同颜色的有机发光元件互相重叠时，可以以更高的亮度进行显示。因此可以表示更多的灰度级。

另外，在这样的情况下，当相同颜色的有机发光元件的发光区域至少部分相互重叠时，可以以更高的亮度进行显示。然而，优选的是，应当增加不同颜色的有机发光元件的重叠区域，以便防止孔径比的降低。即，当提供在第一衬底上的有机发光元件的发光区域与提供在第二衬底上的有机发光元件的发光区域从观察者侧来看几乎是在相同位置重叠时，可以获得最高的孔径比。

在本发明的第三种结构中，当提供在第一衬底和第二衬底上的不同颜色有机发光元件的发光区域从观察者侧来看是相互重叠时，可以提高图像分辨率性能。

注意，在这样的情况下，当不同颜色的有机发光元件的发光区域至少部分互相重叠时，图像分辨率性能可以得到提高。然而，优选的是，应当提高不同颜色有机发光元件的重叠面积以防止孔径比降低。即，当提供在第一衬底上的有机发光元件的发光区域与提供在第二衬

底上的有机发光元件的发光区域从观察者侧来看几乎是在相同位置重叠时，可以获得最高的孔径比。

在本发明的第四种结构中，红色、绿色和蓝色有机发光元件提供在第一衬底上，另一蓝色有机发光元件提供在第二衬底上。具体地，一个像素包括提供在第一衬底上的红色、绿色和蓝色有机发光元件和提供在第二衬底上的蓝色有机发光元件。

由于蓝色有机发光元件具有低亮度，因此可以通过在第二衬底上形成另一蓝色有机发光元件来对蓝色光的亮度进行补偿，使得有可能改善红色、蓝色和绿色的平衡。

在上述第四种结构中，白色有机发光元件也可以提供在其上提供了蓝色有机发光元件的第二衬底上。通过在第二衬底上提供白色有机发光元件，可以补偿蓝色光的亮度并控制显示屏幕的明度。

在第四种结构中，选自红色、绿色和蓝色补偿色的一种或者两种颜色的有机发光元件也可以提供在其上提供有蓝色有机发光元件的第二衬底上。通过提供选自红色、绿色和蓝色补偿色的一种或者两种颜色的有机发光元件，可以补偿蓝色光的亮度，并且可以拓宽将被表示的光的范围。

根据上述本发明，存在显示装置的第一衬底和第二衬底的两种布局方法。

作为第一种布局方法，其上形成了有机发光元件的第一衬底表面和其上形成了有机发光元件的第二衬底表面相互附着以便使它们相互相对。

根据所述布局，第二衬底相对于第一衬底是作为反衬底，而第一衬底相对于第二衬底是作为反衬底。因此，有机发光元件可以仅仅使用第一和第二衬底密封。因而，显示装置可以具有几乎与通常显示装置相同的厚度，在所述通常显示装置中，有机发光元件仅仅形成一个衬底上且所述衬底使用反衬底密封。

作为第二种布局方法，其上形成了有机发光元件的第一衬底的表面附着到第二衬底的表面上，所述第二衬底的表面与其上形成有有机发光元件的第二衬底的另一表面相对。

在第二种布局方法中，第二衬底相对于第一衬底是作为反衬底。

这样可以使用第二衬底密封第一衬底。然而并不使用第一衬底来密封第二衬底。因此，提供第三衬底以面向其上形成有有机发光元件的第二衬底的表面，以便使用第三衬底密封第二衬底。

因此，与第二种布局方法相比，在第一种布局方法的情况下可以使用较少数量的衬底就可以密封有机发光元件，使得第一种布局方法需要较低的成本。此外，与第二种布局方法相比较，在第一种布局方法中可以进一步降低通过附着衬底形成的面板的厚度，因此第一种布局方法是更优选的。

另外，作为附着第一和第二衬底以密封有机发光元件的方法，可以使用各种已知的方法，例如，使用板状密封剂来密封第一衬底和第二衬底，将固体密封材料施加到将被附着的第一衬底和第二衬底的其中之一整个表面上，或者密封剂仅仅施加到衬底的周边以及在衬底之间填充填充物。

当第一衬底和第二衬底之间不存在空气时，通过使用在将被附着的衬底的整个表面上施加固体密封材料的方法，可以提高光提取效率。

下面将分别详细描述第一衬底和第二衬底的第一种和第二种布局方法的结构。

在第一种布局方法中，可以考虑下面的三种情况 1, 2 和 3。在情况 1 中，第一和第二衬底是透光衬底，提供在第一和第二衬底上的有机发光元件朝着每个衬底的两侧发射光。在情况 2 中，第一衬底是透光衬底，提供在第一衬底上的有机发光元件朝着第一衬底的两侧发射光，而提供在第二衬底上的有机发光元件朝着其上提供有有机发光元件的第二衬底的表面发射光，即朝着第一衬底发射光。在情况 3 中，第二衬底是透光衬底，提供在第二衬底上的有机发光元件朝着第二衬底的两侧发射光，而提供在第一衬底上的有机发光元件朝着其上提供有有机发光元件的第一衬底的表面发射光，即朝着第二衬底发射光。

在情况 1 中，显示屏幕形成在第一和第二衬底上，形成在第一衬底上的显示屏幕上所识别图像是形成在第二衬底上的显示屏幕上所识别图像的镜像。此外，由于第一和第二衬底为透光衬底，因此显示屏幕形成在第一和第二衬底上，同时观察者可以在第一衬底和第二衬底

之外进行观察。

此外，通过在第一衬底和第二衬底上提供偏振片，就可能防止观察者在形成在第一衬底上的显示屏幕和形成在第二衬底上的显示屏幕之上的第一和第二衬底之外看到视图。

在情况 2 中，显示屏幕仅仅形成在第一衬底上。在情况 3 中，显示屏幕仅仅形成在第二衬底上。

另外，在第二种布局方法中，可以考虑以下三种情况 4、5 和 6。在情况 4 中，第一和第二衬底是透光衬底，提供在第一衬底上的有机发光元件和提供在第二衬底上的有机发光元件都朝着每个衬底的两侧发射光。在情况 5，第一衬底是透光衬底，提供在第一衬底上的有机发光元件朝着第一衬底的两侧发射光，而提供在第二衬底上的有机发光元件朝着第二衬底的表面发光，即朝着第一衬底发光，所述第二衬底的表面与其上提供了有机发光元件的第二衬底的另一表面相对。在情况 6 中，第二衬底是透光衬底，提供在第二衬底上的有机发光元件朝着第二衬底的两侧发射光，而提供在第一衬底上的有机发光元件朝着第一衬底的表面发光，即朝着第二衬底发光，所述第一衬底的表面与其上提供了有机发光元件的第一衬底的另一表面相对。

在情况 4 中，显示屏幕形成在第一和第二衬底上，形成在第一衬底上的显示屏幕上所识别图像是形成在第二衬底上的显示屏幕上所识别图像的镜像。此外，由于第一和第二衬底为透光衬底，因此显示屏幕形成在第一和第二衬底上，同时观察者可以在第一衬底和第二衬底之外进行观察。

此外，通过在第一衬底和第二衬底上提供偏振片，就可能防止观察者在形成在第一衬底上的显示屏幕和形成在第二衬底上的显示屏幕之上的第一和第二衬底之外看到视图。

在情况 5 中，显示屏幕仅仅形成在第一衬底上。在情况 6 中，显示屏幕仅仅形成在第二衬底上。

在本发明中，作为透光衬底，使用石英衬底、玻璃衬底、塑料衬底等。当在衬底上制作元件的过程中，诸如薄膜晶体管或者有机发光元件，在 600℃ 或者更高温度下执行热处理时，使用了石英衬底。当在 600℃ 或者更低的温度下执行热处理时，可以使用玻璃衬底或者塑料衬

底。此处，透光衬底指的是透射可见光的衬底。这表示了衬底的可见光透射率为 80 - 100%。

在上述情况 2 和情况 5 的每种情况中，透光衬底用作第一衬底，而第二衬底的材料并未作特别限制，不具有透光属性的衬底也可以用作第二衬底。

此外，在情况 3 和 6 的每种情况中，透光衬底用作第二衬底，而第一衬底的材料并未作特别限制，不具有透光属性的衬底也可以用作第一衬底。

在本发明的上述结构中，优选的是有源矩阵显示装置。

本说明书中提及的有机发光元件不但包括：具有其中夹在第一电极和第二电极之间的薄膜包含有机化合物这样结构的有机发光元件，而且包括具有其中夹在第一电极和第二电极之间的薄膜除了包含有机化合物之外还部分包含无机化合物这样结构的有机发光元件。

有机发光材料包括能够从单重激发态返回到基态时将能量转变成光发射的材料（荧光材料），和当从三重激发态返回到基态时将能量转变成光发射的材料（磷光材料）。荧光材料或者磷光材料都可以用作本发明的发光装置的有机发光材料。

作为有机化合物层结构，有可能使用各种已知结构，例如通过层压空穴传输层、发光层和电子传输层这样的顺序形成的结构，以及通过层压空穴注入层、空穴传输层、发光层、电子传输层以及电子注入层这样的顺序形成的结构。

在本发明的显示装置中，驱动用于图像显示的显示装置的方法并未特殊限制，例如可以使用点顺序驱动方法、线顺序驱动方法、表面顺序驱动方法等。作为用于表示有机发光元件的灰度级的方法可以使用数字灰度级方法或者模拟灰度级方法。可以使用模拟信号或者数字信号输入显示装置的源线。可以根据图像信号任意设计驱动电路等。

除了提供具有红色、绿色和蓝色发光有机元件的衬底之外，还提供具有白色有机发光元件的衬底，这样可以仅仅提高白色有机发光元件的亮度，以仅仅改善显示屏幕的明度。由于具有白色有机发光元件的衬底与具有用于执行彩色显示的红色、绿色和蓝色有机发光元件的衬底是分别提供的，因此可以独立于红色、绿色和蓝色有机发光元件

改变白色有机发光元件的亮度。因此，可以容易控制显示屏幕的明度。

此外，当在可以执行彩色显示的常规有机 EL 显示器上显示白色时，红色、绿色和蓝色发光元件发射光，并且从所述有机发光元件发射的三种颜色的光混合以显示白色。然而，在本发明的结构中，其中具有红色、绿色和蓝色有机发光元件的衬底与具有白色有机发光元件的衬底相互重叠，仅白色有机发光元件发射光，而红色、绿色和蓝色有机发光元件不发射光，从而显示白色。因而，与通过使得红色、绿色和蓝色有机发光元件发光以显示白色的情况相比，可以更大地降低功耗。

当红色、蓝色有机发光元件的发光区域的面积设置成大于绿色有机发光元件的发光区域的面积时，有可能平衡红色、绿色和蓝色。

在这样的情况下，即通过其所发射的一种颜色的光可以拓宽红色的色度坐标、绿色的色度坐标和蓝色的色度坐标的三角形范围的有机发光元件是与红色、绿色和蓝色有机发光元件分别提供的，这样可以表示不能仅仅通过红色、绿色和蓝色有机发光元件所表示的颜色，使得可以显示更微观和逼真的图像。

此外，当红色、绿色和蓝色有机发光元件提供在第一衬底上，红色、绿色和蓝色有机发光元件提供在第二衬底上，并且第一和第二衬底相互附着，使得提供在第一和第二衬底上的不同颜色的有机发光元件从观察者侧来看是相互重叠的，这样可以提高图像的分辨率性能。

此外，当其上提供有红色、绿色和蓝色有机发光元件的衬底与其上提供有蓝色有机发光元件的衬底重叠时，可以补偿蓝色光的亮度，使得有可能提高红色、绿色和蓝色的亮度平衡。

#### 附图说明

图 1 是根据本发明的显示装置的透视图；

图 2A 到 2C 是在实施例模式 1 中描述的显示装置的像素结构的顶视图；

图 3A 和 3B 是在实施例模式 1 中描述的一个像素的截面视图；

图 4 是在实施例模式 1 中描述的一个像素的截面结构视图；

图 5 是在实施例模式 1 中描述的显示装置的一个像素的截面结构视图；

图 6A 到 6C 是在实施例模式 3 中描述的显示装置的一个像素结构的顶视图；

图 7A 和 7B 是在实施例模式 3 中描述的显示装置的一个像素的截面视图；

图 8A 和 8B 是在实施例模式 3 中描述的显示装置的一个像素的截面视图；

图 9A 到 9C 是在实施例模式 3 中描述的显示装置的像素结构的顶视图；

图 10A 和 10B 是在实施例模式 3 中描述的显示装置的一个像素的截面视图；

图 11A 和 11B 是在实施例模式 3 中描述的显示装置的一个像素的截面视图；

图 12A 到 12C 是在实施例模式 4 中描述的显示装置的像素结构的顶视图；

图 13A 和 13B 是在实施例模式 4 中描述的显示装置的一个像素的截面视图；

图 14A 到 14C 是在实施例模式 6 中描述的显示装置的像素结构的顶视图；

图 15 是在实施例模式 6 中描述的显示装置的一个像素的截面视图；

图 16 是解释在实施例模式 6 中描述的显示装置的效果视图；

图 17 是解释在实施例模式 6 中描述的显示装置的效果视图；

图 18A 到 18C 是在实施例模式 2 中描述的显示装置的像素结构的顶视图；

图 19 是在实施例模式 2 中描述的显示装置的一个像素的截面结构视图；

图 20A 到 20C 是在实施例模式 1 中描述的显示装置的像素结构的顶视图；

图 21A 和 21B 是在实施例 2 中描述的显示装置的像素结构的截面

视图;

图 22 是在实施例 2 中描述的显示装置的像素结构的截面视图;

图 23 是在实施例 3 中描述的显示装置的截面视图;

图 24 是在实施例 3 中描述的显示装置的截面视图;

图 25A 到 25H 是在实施例 4 中描述的电子设备的视图;

图 26 是在实施例 4 中描述的电子设备的视图;

图 27A 到 27C 是在实施例 3 中描述的显示装置的像素结构的顶视图;

图 28A 和 28B 是在实施例模式 3 中描述的显示装置的一个像素的截面视图;

图 29A 到 29C 是在实施例模式 6 中描述的显示装置的像素结构的顶视图;

图 30 是在实施例模式 6 中描述的显示装置的一个像素的截面结构视图; 和

图 31A 和 31B 是在实施例 4 中描述的显示装置的截面视图;

具体实施方式

## 实施例模式

下面将描述本发明的实施例模式。

### 实施例模式 1

在该实施例模式中, 将描述通过将具有白色 (W) 有机发光元件的衬底附着到具有红色 (R)、绿色 (G) 和蓝色 (B) 有机发光元件的衬底而形成的显示装置。在图 1 中示出了根据本发明的显示装置的透视图。在图 1 中, 附图标记 100 是其上形成有红色 (R)、绿色 (G) 和蓝色 (B) 有机发光元件的第一衬底; 附图标记 101 是其上形成有白色有机发光元件的第二衬底; 附图标记 102 是显示屏幕。附图标记 103 和 104 是 FPC (柔性印刷电路); 附图标记 130 和 131 是外围驱动电路。在第一衬底 100 上, 形成了包括多个有机发光元件和外围驱动电路 130 的像素部分 (没有示出)。在第二衬底 101 上, 形成了包括多个有机发光元件和外围驱动电路 131 的像素部分 (没有示出)。第一衬底 100 和第二衬底 101 互相附着, 使得其上提供有红色、绿色和蓝色有机发光元件的第一衬底的表面朝着其上提供有白色有机发光元件的第二衬底

的表面,如在图1中所示。另外,在第一衬底100上形成显示屏幕102。

尽管在图1中是外围驱动电路形成在第一和第二衬底上的情况,但是在它们上面也可以不提供外围驱动电路。可替换的方案是,驱动电路可以提供在IC上,并且所述IC可以通过使用TAB技术、COG技术等连接到第一和第二衬底。

图2A到2C示出了实施例模式1的显示装置的像素结构。图2A示出了从显示屏幕102侧即观察者侧看到的像素结构。图2B示出了第一衬底的像素结构,图2C示出了第二衬底的像素结构。图2B和2C中的每个图是从提供有有机发光元件的表面观察的顶视图。当具有如图2B中所示的像素结构的第一衬底与具有如图2C中所示的像素结构的第二衬底重叠,以便提供在第一衬底和第二衬底上的有机发光元件互相相对时,可以获得如从像素屏幕102侧即从观察者侧看到的图2A中所示的像素结构。注意,在图2A到2C中为了简化表示重叠的发光区域没有示出导线等。

在图2B中,附图标记201表示包含红色有机发光元件的红色发光区域;附图标记202表示包含绿色有机发光元件的绿色发光区域;附图标记203表示包含蓝色有机发光元件的蓝色发光区域。在图2C中,附图标记204表示包含白色有机发光元件的白色发光区域。

图2A和2B中的阴影部分是光屏蔽区域,这是因为导线、用于驱动有机发光元件的元件等形成在第一衬底上。图2C中的阴影部分是光屏蔽区域,这是因为导线、用于驱动有机发光元件的元件等形成在第二衬底上。因此,当第一衬底和第二衬底互相重叠时,从观察者侧来看从白色发光区域发射的光被第一衬底的光屏蔽区域部分屏蔽,如在图2A中所示。

当提供在第一衬底上的红色发光区域201、绿色发光区域202以及蓝色发光区域203和提供在第二衬底上的白色发光区域204发光时,观察者看到由附图标记205,206和207表示的三种不同颜色的发光区域。在这样的情况下,在附图标记205形成由白光照射的红色发光区域。在附图标记206形成由白光照射的绿色发光区域。在附图标记207形成由白光照射的蓝色发光区域。

另外,在图2A的附图标记205,206和207中的括弧内示出了第

二衬底上的发光区域的颜色。具体的是，在附图标记 205 中，“R”和“(W)”表示第一衬底上的红色发光区域与第二衬底上的白色发光区域重叠。在附图标记 206 中，“G”和“(W)”表示第一衬底上的绿色发光区域与第二衬底上的白色发光区域重叠。在附图标记 207 中，“B”和“(W)”表示第一衬底上的蓝色发光区域与第二衬底上的白色发光区域重叠。

图 3A 和 3B 是在图 2A 到 2C 中所示的像素结构的截面视图。图 3A 是沿着图 2A 的线 A-A' 的截面视图。图 3B 是沿着图 2A 的线 B-B' 的截面视图。提供图 3A 和 3B 中所示的截面视图是为了简单示出本发明显示装置中提供在第一衬底上的有机发光元件与提供在第二衬底上的有机发光元件的位置关系。此外，在图 3A 和 3B 中仅仅示出了提供在第一衬底上的红色、绿色和蓝色有机发光元件和提供在第二衬底上的白色有机发光元件。即，在显示装置的实际截面结构中，在衬底和有机发光元件之间提供绝缘薄膜等而不是其中提供有机发光元件以便与衬底的表面接触的结构。然而，在这里省略了部件部分而不是省略衬底和有机发光元件。这对于下面的实施例模式和实施例的截面视图是相同的。注意，在下面的实施例中描述截面结构的具体实例。

在图 3A 中，红色 (R) 有机发光元件 121、绿色 (G) 有机发光元件 122 和蓝色 (B) 有机发光元件 123 提供在第一衬底 100 上，而白色有机发光元件 120 提供在第二衬底 101 上。如在图 3A 中所示，第一衬底 100 和第二衬底 101 相互重叠，使得提供在第一衬底上的红色有机发光元件 121、绿色有机发光元件 122 和蓝色有机发光元件 123 与提供在第二衬底上的白色有机发光元件 120 相对。

通过形成这样的结构，第二衬底 101 相对于第一衬底 100 来讲是作为反衬底，而第一衬底 100 相对于第二衬底 101 来讲是作为反衬底，并且有机发光元件可以仅仅使用第一和第二衬底 100 和 101 来密封。这样，本发明的显示装置可以与普通显示装置一样具有几乎相同的厚度，在所述普通显示装置中有机发光元件是提供在衬底上并且使用反衬底来密封。

提供在第一衬底 100 上的有机发光元件 121, 122 和 123 具有双发射结构，其中所述有机发光元件朝着其上提供有有机发光元件的第一

衬底 100 的表面发射光，并且朝着与其上提供有有机发光元件的第一衬底的表面相对的所述第一衬底的另一表面发射光。同时，提供在第二衬底 101 上的白色有机发光元件 120 具有顶部发射结构，在所述结构中所述白色有机发光元件朝着其上提供有白色有机发光元件的第二衬底 101 的表面发射光。另外，箭头指出了图 3A 中从各个有机发光元件发射的光的方向。

通过使用这样的结构，在白色有机发光元件 120 和红色、绿色和蓝色有机发光元件 121、122 和 123 中产生的光朝着与其上提供有红色、绿色和蓝色有机发光元件 121、122 和 123 的第一衬底的另一表面相对的所述第一衬底 100 的表面发射。即，显示屏幕可以形成在与其上提供有红色、绿色和蓝色有机发光元件 121、122 和 123 的第一衬底 100 的另一表面相对的所述第一衬底 100 的表面上。从而，其明度通过白色有机发光元件 120 的发射光控制的图像可以被显示在与其上提供有红色、绿色和蓝色有机发光元件 121、122 和 123 的第一衬底的另一表面相对的所述第一衬底 100 的表面上。

红色有机发光元件 121 包括第一电极 110、第二电极 108 以及包含夹在第一电极 110 和第二电极 108 之间的有机化合物的层 109。绿色有机发光元件 122 包括第一电极 113、第二电极 111 以及包含夹在第一电极 113 和第二电极 111 之间的有机化合物的层 112。蓝色有机发光元件 123 包括第一电极 116、第二电极 114 以及包含夹在第一电极 116 和第二电极 114 之间的有机化合物的层 115。

红色、绿色和蓝色有机发光元件 121、122 和 123 的第一电极 110、113 和 116 以及第二电极 108、111 和 114 分别使用透明导电薄膜形成，所述透明导电薄膜是由铟锡氧化物 (ITO) 和铟锌氧化物 (IZO) 等形成，所述铟锌氧化物中氧化铟包含氧化锌。用作透明导电薄膜的材料并不特别局限于上面提到的材料，除了上述材料之外可以使用薄金属薄膜等。

另外，红色、绿色和蓝色有机发光元件 121、122 和 123 的第一电极 110、113 和 116 是通过构图相同的透明导电薄膜来形成的。而且，红色、绿色和蓝色有机发光元件 121、122 和 123 的第二电极 108、111 和 114 是通过构图相同的透明导电薄膜来形成的。

通过使用透明导电薄膜形成每个有机发光元件的第一和第二电极，每个有机发光元件可以是双发射型。

白色有机发光元件 120 包括第一电极 105、第二电极 107 以及包含夹在第一电极 105 和第二电极 107 之间的有机化合物的层 106。

作为白色有机发光元件 120 的第一电极 105，优选的使用具有反射光功能的电极。当白色有机发光元件 120 的第一电极 105 具有反射光功能时，来自红色、绿色和蓝色有机发光元件 121、122 和 123 的朝着第二衬底 101 侧发射的光被白色有机发光元件 120 的第一电极 105 反射。这样，从红色、绿色和蓝色有机发光元件 121、122 和 123 发射的光可以被有效的利用。

作为用于形成具有反射光功能的电极的材料，例如可以设定具有高反射率的金属薄膜，诸如铝膜（包含铝合金薄膜和含有添加剂的铝膜）和银膜。并不需要整个第一电极 105 都具有反射光的功能，只要所述第一电极 105 可以反射从提供在所述第一衬底上的有机发光元件发射的光即可。另外，与透明导电薄膜层压的具有高反射率的金属可以用作第一电极 105。此外，至少其顶表面被具有高反射率的金属薄膜覆盖的电极也可以用作第一电极 105，所述具有高反射率的金属薄膜例如其顶表面（朝着第二衬底的表面）镀铝或者镀银的导电薄膜。

通过使用具有反射光功能的电极作为白色有机发光元件 120 的第一电极 105，从红色、绿色和蓝色有机发光元件 121、122 和 123 朝着第二衬底 101 发射的光可以被第一电极 105 反射。因此，优选提供白色有机发光元件 120 的第一电极 105 与红色、绿色和蓝色有机发光元件 121、122 和 123 所形成的所有发光区域重叠。这可以有效地利用从红色、绿色和蓝色有机发光元件 121、122 和 123 发射的光。

作为白色有机发光元件 120 的第二电极 107，使用由铟锡氧化物（ITO）、铟锌氧化物（IZO）等形成的透明导电薄膜，所述铟锌氧化物中氧化铟包含氧化锌。透明导电薄膜的材料并不限于上述材料，除了上述材料之外，还可以使用金属薄膜。

在该实施例模式的显示装置中，放置白色像素以与红色像素、绿色像素和蓝色像素中的每个像素重叠，因此，可以仅通过改变白色有机发光元件的亮度来控制显示屏幕的明度。

红色、绿色和蓝色有机发光元件的电流-亮度特性互不相同。在常规显示装置中，为改变仅整个显示表面的明度，必须改变每个红色、绿色和蓝色有机发光元件的亮度同时保持红色、绿色和蓝色平衡。然而，在该实施例模式的显示装置中，通过仅改变白色有机发光元件的亮度就可以改变仅全部显示屏幕的明度。

因此，当提供了用于检测环境明度的光传感器，根据通过光传感器检测的环境明度来改变白色有机发光元件的亮度，就可以根据使用显示装置中的环境明度改变整个显示屏幕的明度。

另外，在该实施例模式的显示装置中，由于白色点布置成与红色、绿色和蓝色点重叠，通过仅仅使得白色有机发光元件发射光而红色、绿色和蓝色有机发光元件不发射光就可以显示白色。

在使用红色、绿色和蓝色点作为一个像素来执行彩色显示的普通显示装置中，通过使红色、绿色和蓝色点发光来显示白色。然而，在该实施例模式的显示装置中，由于白色有机发光元件形成在与其上形成有红色、绿色和蓝色有机发光元件的衬底不同的衬底上，因此可以通过仅仅使白色有机发光元件发光来显示一个像素。与使用红色、绿色和蓝色点发光来显示白色的情况相比，降低了功耗。

此外，在白色有机发光元件与红色、绿色和蓝色有机发光元件形成在相同衬底上的情况下，形成在一个衬底上的点的数量增加，这样导致了像素数量的降低。然而，在该实施例模式的结构中，由于白色有机发光元件形成在与其上形成有红色、绿色和蓝色有机发光元件的衬底不同的衬底上，因此，在不降低像素数量的情况下可以执行彩色显示和仅仅白色显示。同样，当仅显示白色时，可以减少功耗。

尽管在图 2A-2C 和图 3A 所示的实例中，双发射型红色、绿色和蓝色有机发光元件形成在第一衬底上，顶部发射型的白色有机发光元件形成在第二电极上，并且显示屏幕形成在第一衬底上，但是本发明并不限于此。

例如，如图 4 所示，提供在第一衬底上的有机发光元件和提供在第二衬底上的有机发光元件的位置可以互换。

图 4 中使用相同的附图标记表示与图 3A 相同的部分。与图 3A 不同，在图 4 的结构中，互换了提供在第一衬底 100 上的有机发光元件

的位置和提供在第二衬底 101 上的有机发光元件的位置。

即，与图 3A 的结构不同，在图 4 中，白色有机发光元件 120 提供在第一衬底上；红色、绿色和蓝色有机发光元件 121、122、123 提供在第二衬底上；白色有机发光元件 120 的第一电极 105 和第二电极 107 使用透明导电薄膜形成；红色、绿色和蓝色有机发光元件 121、122、123 的第二电极 108、111 和 114 使用透明导电薄膜形成；红色、绿色和蓝色有机发光元件 121、122、123 的第一电极 110、113 和 116 使用具有反射光功能的电极形成。

当显示屏幕仅仅提供在第一衬底上时，在第一衬底 100 上提供双发射型有机发光元件，并在第二衬底 101 上提供顶部发射型有机发光元件。因此，在图 4 所示的结构中，形成在第一衬底上的白色有机发光元件为双发射型，形成在第二衬底上的红色、绿色和蓝色有机发光元件 121、122 和 123 为顶部发射型。注意，在图 4 中，箭头代表从各个有机发光元件发射的光的方向。

尽管在图 3A 和图 4 中示出了仅在第一衬底上提供显示屏幕的情况，但是显示屏幕可以形成在第一和第二衬底上。

图 5 示出了其中在第一和第二衬底上都形成显示屏幕的结构实例。在图 5 中，使用相同附图标记表示与图 3A 中的相同部分。

与图 3A 不同，在图 5 中使用透明导电薄膜形成提供在第二衬底 101 上的白色有机发光元件 120 的第一电极 105。如在图 5 中所示，箭头指出了从各个有机发光元件发射的光的方向。

由于使用透明导电薄膜形成提供在第一衬底上的红色、绿色和蓝色有机发光元件 121、122 和 123 以及提供在第二衬底上的白色有机发光元件 120 的所有第一电极和第二电极，所以提供在第一衬底上的红色、绿色和蓝色有机发光元件 121、122 和 123 以及提供在第二衬底上的白色有机发光元件 120 是双发射型有机发光元件。因此，如在图 5 中所示，可以从第一和第二衬底 100 和 101 发射光，从而在第一和第二衬底上都形成显示屏幕。

形成在第一衬底上的显示屏幕上所识别的图像是形成在第二衬底上的显示屏幕上所识别图像的镜像。另外，由于所述第一和第二衬底是透光衬底，则形成显示屏幕，使得观察者在第一和第二衬底之外可

以进行观察。

注意，通过在第一和第二衬底上提供偏振片，有可能防止观察者从形成在第一和第二衬底上的显示屏幕上的第一和第二衬底之外进行观察。

### 实施例模式 2

在该实施例模式中，将描述根据本发明的第一种结构的情况 B 的实例。具体的是将描述这样的情况，即其中白色有机发光元件的点提供在第二衬底上以便与提供在第一衬底上的红色有机发光元件的点相对，白色有机发光元件的点提供在第二衬底上以便与提供在第一衬底上的绿色有机发光元件的点相对，和白色有机发光元件的点提供在第二衬底上以便与提供在第一衬底上的蓝色有机发光元件的点相对。注意，在该实施例模式中将描述在第一衬底上形成显示屏幕（即图像显示在第一衬底侧上）的情况。

图 18A 到 18C 示出了根据该实施例模式的显示装置的像素结构。图 18A 示出了从显示屏幕侧即从观察者侧看到的像素结构。图 18B 示出了第一衬底的像素结构，图 18C 示出了第二衬底的像素结构。每个图 18B 和 18C 是从提供有有机发光元件的表面观察的顶视图。当图 18B 中所示具有像素结构的第一衬底与图 18C 中所示具有像素结构的第二衬底重叠使得第一和第二衬底的提供有有机发光元件的表面互相相对时，可以获得如从显示屏幕 102 侧即从观察者侧看到的图 18A 中所示的像素结构。注意，在图 18A 到 18C 中没有示出导线等，以简化示出重叠的发光区域。

在图 18B 中，附图标记 1200 表示包含红色有机发光元件的红色发光区域；附图标记 1201 表示包含绿色有机发光元件的绿色发光区域；附图标记 1202 表示包含蓝色有机发光元件的蓝色发光区域。在图 18C 中，每个附图标记 1203, 1204 和 1205 表示包含白色有机发光元件的白色发光区域。

图 18A 和 18B 中的阴影部分是光屏蔽区域，这是由于导线、用于驱动有机发光元件的元件等形成在第一衬底上。图 18C 中的阴影部分是光屏蔽区域，这是由于导线、用于驱动有机发光元件的元件等形成在第二衬底上。在该实施例模式中，形成在第一衬底上的发光区域与

形成在第二衬底上的发光区域具有几乎相同的尺寸，布置这两个发光区域使得它们在相同位置处互相重叠。因此，在与第二衬底的光屏蔽区域几乎相同的位置处形成第一衬底的光屏蔽区域。

当提供在第一衬底上的红色、绿色和蓝色发光区域 1200, 1201 和 1202 和提供在第二衬底上的白色发光区域 1203, 1204 和 1205 发射光时，观察者观察到由附图标记 1206, 1207 和 1208 表示的三种不同颜色的发光区域。在这样的情况下，附图标记 1206 是由白光照射的红色发光区域。附图标记 1207 是由白光照射的绿色发光区域。附图标记 1208 是由白光照射的蓝色发光区域。

此外，第二衬底上的发光区域的颜色在括弧中示出，这是由于在图 18A 的附图标记 1206、1207 和 1208 中，第一衬底上的发光区域与第二衬底上的发光区域重叠。具体地，在附图标记 1206 中，“R”和“(W)”表示第一衬底上的红色发光区域和第二衬底上的白色发光区域重叠。在附图标记 1207 中，“G”和“(W)”表示第一衬底上的绿色发光区域和第二衬底上的白色发光区域重叠。在附图标记 1208 中，“B”和“(W)”表示第一衬底上的蓝色发光区域和第二衬底上的白色发光区域重叠。

在仅仅使得第一衬底上的红色发光区域 1200 发射光的情况下，附图标记 1206 变成红色发光区域，而在仅仅使得第二衬底上的白色发光区域 1203 发射光的情况下，附图标记 1206 变成白色发光区域。在仅仅使得第一衬底上的绿色发光区域 1201 发射光的情况下，附图标记 1207 变成绿色发光区域，而在仅仅使得第二衬底上的白色发光区域 1204 发射光的情况下，附图标记 1207 变成白色发光区域。在仅仅使得第一衬底上的蓝色发光区域 1202 发射光的情况下，附图标记 1208 变成蓝色发光区域，而在仅仅使得第二衬底上的白色发光区域 1205 发射光的情况下，附图标记 1208 变成白色发光区域。

图 19 示出图 18A 沿着线 A-A' 的截面视图。图 19 是截面视图以简化示出根据本发明的显示装置的截面结构。仅示出了提供在第一衬底上的红色、绿色和蓝色有机发光元件和提供在第二衬底上的白色有机发光元件。

在图 19 中，红色 (R) 有机发光元件 1311, 绿色 (G) 有机发光

元件 1312 和蓝色 (B) 有机发光元件 1313 提供在第一衬底 1300 上, 而白色有机发光元件 1323、1324 和 1325 提供在第二衬底 1301 上。如图 19 所示, 第一衬底 1300 和第二衬底 1301 相互附着, 使得提供在第一衬底上的红色有机发光元件 1311 和提供第二衬底上的白色有机发光元件 1323 相对, 提供在第一衬底上的绿色有机发光元件 1312 和提供在第二衬底上的白色有机发光元件 1324 相对, 以及提供在第一衬底上的蓝色有机发光元件 1313 和提供在第二衬底上的白色有机发光元件 1325 相对。

通过形成这样的结构, 第二衬底 1301 相对于第一衬底 1300 是作为反衬底, 而第一衬底 1300 相对于第二衬底 1301 是作为反衬底, 可以仅使用第一和第二衬底 1300 和 1301 来密封所述有机发光元件。因此, 本发明的显示装置可以具有与通常显示装置相同的厚度, 在所述通常显示装置中有机发光元件提供在一个衬底上, 并且使用反衬底密封。

提供在第一衬底 1300 上的有机发光元件 1311、1312 和 1313 具有双发射结构, 其中有机发光元件 1311、1312 和 1313 朝着其上提供有有机发光元件 1311、1312 和 1313 的第一衬底的表面发射光, 并且朝着与其上提供有有机发光元件的第一衬底的表面相对的所述第一衬底的另一表面发射光。同时, 提供在第二衬底 1301 上的白色有机发光元件 1323、1324 和 1325 是顶部发射结构, 其中白色有机发光元件 1323、1324 和 1325 朝着其上提供有白色有机发光元件的第二衬底的表面发射光。此外, 在图 19 中, 箭头指出了从各个有机发光元件发射的光的方向。

通过采用这样的结构, 白色有机发光元件 1323、1324 和 1325 和红色、绿色和蓝色有机发光元件 1311、1312 和 1313 产生的光可以朝着与其上提供有红色、绿色和蓝色有机发光元件 1311、1312 和 1313 的第一衬底的另一表面相对的所述第一衬底 1300 的表面发射光。即, 显示屏幕可以形成在与其上提供有红色、绿色和蓝色有机发光元件 1311、1312 和 1313 的第一衬底 1300 的另一表面相对的所述第一衬底 1300 的表面上。

红色有机发光元件 1311 包括第一电极 1302、第二电极 1304 和包

含夹在所述第一电极 1302 和第二电极 1304 之间的有机化合物的层 1303。绿色有机发光元件 1312 包括第一电极 1305、第二电极 1307 和包含夹在所述第一电极 1305、第二电极 1307 之间的有机化合物的层 1306。蓝色有机发光元件 1313 包括第一电极 1308、第二电极 1310 和包含夹在所述第一电极 1308、第二电极 1310 之间的有机化合物的层 1309。

使用由铟锡氧化物 (ITO)、铟锌氧化物 (IZO) 等制成的透明导电薄膜来形成红色、绿色和蓝色有机发光元件 1311、1312 和 1313 的第一电极 1302、1305 和 1308 和第二电极 1304、1307 和 1310, 在所述铟锌氧化物中氧化铟包含氧化锌。用作透明导电薄膜的材料不限于上述材料, 除了上述材料之外可以使用薄的金属薄膜等。

此外, 通过构图相同的透明导电薄膜, 形成红色有机发光元件 1311 的第一电极 1302、绿色有机发光元件 1312 的第一电极 1305 和蓝色有机发光元件 1313 的第一电极 1308。同样, 通过构图相同的透明导电薄膜, 形成红色有机发光元件 1311 的第二电极 1304、绿色有机发光元件 1312 的第二电极 1307 和蓝色有机发光元件 1313 的第二电极 1310。

通过使用透明导电薄膜形成每个有机发光元件的第一和第二电极, 每个有机发光元件可以是双发射型。

白色有机发光元件 1323 包括第一电极 1314、第二电极 1316 和包含夹在所述第一电极 1314、第二电极 1316 之间的有机化合物的层 1315。白色有机发光元件 1324 包括第一电极 1317、第二电极 1319 和包含夹在所述第一电极 1317、第二电极 1319 之间的有机化合物的层 1318。白色有机发光元件 1325 包括第一电极 1320、第二电极 1322 和包含夹在所述第一电极 1320、第二电极 1321 之间的有机化合物的层 1321。

作为白色有机发光元件 1323、1324 和 1325 的第一电极 1314、1317 和 1320, 优选使用具有反射光功能的电极。当白色有机发光元件 1323、1324 和 1325 的第一电极 1314、1317 和 1320 具有反射光功能时, 从红色、绿色和蓝色有机发光元件 1311、1312 和 1313 朝着第二衬底 1301 发射的光可以被白色有机发光元件 1323、1324 和 1325 的第

一电极 1314、1317 和 1320 反射。这样，在红色、绿色和蓝色有机发光元件 1311、1312 和 1313 中产生的光可以被有效利用。

在该实施例模式所示的结构中，可以单独控制与红色、绿色和蓝色光重叠的白色光的亮度。即，在每个像素中可以单独控制红色、绿色和蓝色的明度。因此，例如，当白色发光区域的发射光的亮度增加时，所述白色发光区域被定位在与红光反射区域重叠，如从观察者一侧进行观察的，即当提供与红色有机发光元件相对的仅仅白色有机发光元件的亮度增加时，可以仅仅增加红光的明度，以显示粉红色。

此外，在白色有机发光元件的点提供在第二衬底上以与提供在第一衬底上的红色有机发光元件的点相对；另一白色有机发光元件的点提供在第二衬底上以与提供在第一衬底上的绿色有机发光元件的点相对；另一白色有机发光元件的点提供在第二衬底上以与提供在第一衬底上的蓝色有机发光元件的点相对的情况下，当提供的与每个红色、绿色和蓝色有机发光元件相对的所有白色有机发光元件具有相同亮度时，可以如实施例模式 1 一样控制整个显示屏幕的明度。

在该实施例模式的显示装置中，由于白色点布置成与红色、绿色和蓝色点重叠，仅仅白色可以通过使得仅仅白色有机发光元件发射光而红色、绿色和蓝色有机发光元件不发光来进行显示。

在该实施例模式的显示装置中，为了仅仅显示白色，一个像素包括一个白色点。因此，由于白色点提供成与红色、绿色和蓝色点分别重叠，当仅仅通过白色点执行显示时，像素数量是执行彩色显示的情况下像素数量的三倍。因此，可以显示高分辨率的图像。

另外，当仅执行白色显示时，像素数量是实施例模式 1 的像素数量的三倍，从而可以显示高分辨率的图像。其结果是，实施例模式 2 的结构比实施例模式 1 的结构更加优选。

在使用红色、绿色和蓝色点作为一个像素执行彩色显示的通常显示装置中，通过使得红色、绿色和蓝色点发光来显示白色。然而，在该实施例模式的显示装置中，由于白色有机发光元件形成在与其上形成有红色、绿色和蓝色有机发光元件的衬底不同的衬底上，可以通过仅仅使得白色有机发光元件发光来显示一个像素。与使得红色、绿色和蓝色点发射光来显示白色的情况相比，可以降低功耗。

此外，在白色有机发光元件与红色、绿色和蓝色有机发光元件形成在相同衬底上的情况下，增加了形成在一个衬底上的点的数量，这样导致了像素数量的降低。然而，在该实施例模式的结构中，由于白色有机发光元件形成在与其上形成有红色、绿色和蓝色有机发光元件的衬底不同的衬底上，因此可以在没有降低像素数量的情况下执行彩色显示和仅仅白色显示。同样，当仅仅显示白色时，可以降低功耗。

尽管在该实施例模式中示出了这样的实例，其中红色、绿色和蓝色有机发光元件形成在第一衬底上，白色有机发光元件形成在第二衬底上，并且显示屏幕形成在第一衬底上，但是本发明并不限于此。

例如，提供在第一衬底上的有机发光元件的位置和提供在第二衬底上的有机发光元件的位置可以互换。具体地，白色有机发光元件可以提供在第一衬底上，而红色、绿色和蓝色有机发光元件可以提供在第二衬底上。

另外，显示屏幕可以提供在第一和第二衬底上。在这种情况下，双反射型有机发光元件可以提供在第一和第二衬底上。具体地，提供在第一和第二衬底上的有机发光元件的第一电极和第二电极可以使用透明导电薄膜形成。

### 实施例模式 3

在本发明的第一种结构中，在该实施例模式中，将描述红色和绿色有机发光元件提供在第一衬底上，蓝色和白色有机发光元件提供在第二衬底上的情况。

图 27A 至 27C 示出了根据该实施例模式的显示装置的像素结构，图 27A 示出了从显示屏幕侧即从观察者侧看到的像素结构。图 27B 示出了第一衬底的像素结构，图 27C 出了第二衬底的像素结构。每个图 27B 和图 27C 是从提供有有机发光元件的表面所看到的顶视图。当具有图 27B 所示的像素结构的第一衬底与具有图 27C 所示的像素结构的第二衬底重叠，使得提供在第一和第二衬底上的有机发光元件相互相对时，当从显示屏幕 102 侧即从观察者侧观察时，可以获得图 27A 所示的像素结构。注意，在图 27A 至 27C 中为了简化示出重叠的发光区域未示出导线等。

在图 27B 中，附图标记 3000 代表具有绿色有机发光元件的绿色发

光区域；附图标记 3001 代表具有红色有机发光元件的红色发光区域。图 27C 中，附图标记 3002 代表具有蓝色有机发光元件的蓝色发光区域；附图标记 3003 代表具有白色有机发光元件的白色发光区域。

图 27A 至图 27B 中的阴影部分为光屏蔽区域，这是因为导线、用于驱动有机发光元件的元件等形成在第一衬底上。图 27C 中的阴影部分同样为光屏蔽区域，这是因为导线、用于驱动有机发光元件的元件等形成在第二衬底上。在该实施例模式中，形成在所述第一衬底上的发光区域与提供在第二衬底上的发光区域具有几乎相同的尺寸，这些发光区域布置成在相同的位置相互重叠。因此，第一衬底的光屏蔽区域形成在与第二衬底的光屏蔽区域几乎相同的位置。

当提供在第一衬底上的绿色发光区域 3000 和红色发光区域 3001 和提供在第二衬底上的蓝色发光区域 3002 和白色发光区域 3003 发光时，观察者可以看到通过附图标记 3004 和 3005 表示的两种不同颜色的发光区域。在这种情况下，在附图标记 3004 形成了其中蓝色和绿色混合的混合颜色的发光区域。在附图标记 3005 中形成了被白色光照射的红色发光区域。

注意，在图 27A 的括弧中示出了第二衬底上的发光区域的颜色，这是由于形成在第一衬底上的发光区域和形成在第二衬底上的发光区域在相同位置重叠。即，在附图标记 3004 中，“G”和“(B)”表示第一衬底上的绿色发光区域与第二衬底上的蓝色发光区域重叠。在附图标记 3005 中，“R”和“(W)”表示第一衬底上的红色发光区域与第二衬底上的白色发光区域重叠。

在仅仅使第一衬底上的绿色发光区域 3000 发射光的情况下，附图标记 3004 变成绿色发光区域，而在仅仅使得第二衬底上的蓝色发光区域 3002 发射光的情况下，附图标记 3004 变成蓝色发光区域。在仅仅使第一衬底上的红色发光区域 3001 发射光的情况下，附图标记 3005 变成红色发光区域，而在仅仅使得第二衬底上的白色发光区域 3003 发射光的情况下，附图标记 3005 变成白色发光区域。

图 28A 和图 28B 示出了图 27A 至图 27C 示出的像素结构的截面视图。图 28A 为沿着图 27A 的线 A-A' 的截面视图，图 28B 为沿着图 27A 的线 B-B' 的截面视图。提供图 28A 和 28B 所示的截面视图以便简化示

出提供在本发明的显示装置中的第一和第二衬底上的有机发光元件的位置关系。因此，在图 28A 和 28B 中仅仅示出了提供在第一衬底上的红色和绿色有机发光元件以及提供在第二衬底上的蓝色和白色有机发光元件。

在图 28A 中，绿色 (G) 有机发光元件 408 和红色 (R) 有机发光元件 409 提供在第一衬底 400 上，而蓝色 (B) 有机发光元件 416 和白色 (W) 有机发光元件 417 提供在第二衬底 401 上。如在图 28A 中所示，第一衬底 400 和第二衬底 401 相互附着，使得提供在第一衬底上的绿色有机发光元件 408 与提供在第二衬底上的蓝色有机发光元件 416 相对，而提供在第一衬底上的红色有机发光元件 409 与提供在第二衬底上的白色有机发光元件 417 相对。

通过形成这样的结构，第二衬底 401 相对于第一衬底 400 来讲是作为反衬底，而第一衬底 400 相对于第二衬底 401 来讲是作为反衬底，并且有机发光元件可以仅仅使用第一和第二衬底 400 和 401 来密封。这样，本发明的显示装置可以与普通显示装置一样具有几乎相同的厚度，在所述普通显示装置中有机发光元件是仅仅形成在一个衬底上并且使用反衬底来密封。

提供在第一衬底 400 上的有机发光元件 408 和 409 具有双发射结构，其中有机发光元件朝着其上提供有有机发光元件 408 和 409 的第一衬底 400 的表面发射光，并且朝着与其上提供有有机发光元件的表面相对的所述第一衬底 400 的另一表面发射光，即朝着第二衬底 401 发射光。同时，提供在第二衬底 401 上的有机发光元件 416 和 417 具有顶部发射结构，其中有机发光元件 416 和 417 朝着其上提供有有机发光元件 416 和 417 的第二衬底 401 的表面发射光，即朝着第一衬底 400 发射光。此外，在图 28A 和图 28B 中，箭头指出了从各个有机发光元件发射的光的方向。

绿色有机发光元件 408 包括第一电极 402、第二电极 404 以及包含夹在第一电极 402、第二电极 404 之间的有机化合物的层 403。红色有机发光元件 409 包括第一电极 405、第二电极 407 以及包含夹在第一电极 405、第二电极 407 之间的有机化合物的层 406。蓝色有机发光元件 416 包括第一电极 410、第二电极 412 以及包含夹在第一电极

410、第二电极 412 之间的有机化合物的层 411。白色有机发光元件 417 包括第一电极 413、第二电极 415 以及包含夹在第一电极 413、第二电极 415 之间的有机化合物的层 414。

绿色和红色有机发光元件 408 和 409 的第一电极 402 和 405 以及第二电极 404 和 407 以及蓝色和白色有机发光元件 416 和 417 的第二电极 412 和 415 分别使用透明导电薄膜形成，所述透明导电薄膜是由铟锡氧化物 (ITO) 和铟锌氧化物 (IZO) 等形成，所述铟锌氧化物中氧化铟包含氧化锌。此外，通过构图相同的透明导电薄膜形成绿色有机发光元件 408 的第一电极 402 和红色有机发光元件 409 的第一电极 405。通过构图相同透明导电薄膜形成绿色有机发光元件 408 的第二电极 404 和红色有机发光元件 409 的第二电极 407。同样，通过构图相同透明导电薄膜形成蓝色有机发光元件 416 的第二电极 412 和白色有机发光元件 417 的第二电极 415。

通过使用透明导电薄膜来形成提供在第一衬底 400 上的用于每个有机发光元件的第一和第二电极，每个有机发光元件可以为双发射型。

作为蓝色和白色有机发光元件 416 和 417 的第一电极 410 和 413，优选使用具有反射光功能的电极。当蓝色和白色有机发光元件 416 和 417 的第一电极 410 和 413 具有反射光功能时，从绿色和红色有机发光元件 408 和 409 朝着第二衬底 401 发射的光可以被蓝色和白色有机发光元件 416 和 417 的第一电极 410 和 413 反射。这样，从绿色和红色有机发光元件 408 和 409 发射的光可以被有效利用。

同样，在图 27A 至 27C 和图 28A 和 28B 中，有机发光元件的所有发光区域具有相同面积；然而，有机发光元件的发光区域可以根据它们的颜色具有相互不同的面积。

图 6A 至图 6C 示出了在有机发光元件的发光区域的面积根据颜色互不相同情况下的显示装置的像素结构。图 6A 示出了从显示屏幕侧即从观察者侧看到的像素结构。图 6B 示出了第一衬底的像素结构，图 6C 示出了第二衬底的像素结构。当具有图 6B 所示的像素结构的第一衬底与具有图 6C 所示的像素结构的第二衬底重叠，使得提供在第一和第二衬底上的有机发光元件相互相对时，当从显示屏幕侧即从观察者侧观

察时可以获得图 6A 所示的像素结构。每个图 6B 和图 6C 为从提供了有机发光元件的表面观察的顶视图。

在图 6B 中，附图标记 300 代表具有绿色有机发光元件的绿色发光区域；附图标记 301 代表具有红色有机发光元件的红色发光区域。图 6C 中，附图标记 302 代表具有蓝色有机发光元件的蓝色发光区域；附图标记 303 代表具有白色有机发光元件的白色发光区域。注意，在图 6A 至 6C 中，为了简化示出重叠发光区域未示出导线等。

与图 27A 和 27B 示出的结构不同，红色和蓝色有机发光元件的发光区域面积大于绿色和白色有机发光元件的发光区域面积。在图 6A 至 6C 示出的实例中，由于红色和蓝色有机发光元件的发光区域面积大于绿色和白色有机发光元件的发光区域面积，因此当从观察者侧看时，红色有机发光元件的发光区域 301 的部分与蓝色有机发光元件的发光区域 302 的部分重叠。

图 6A 和 6B 中的阴影部分是光屏蔽区域，这是由于导线、用于驱动有机发光元件的元件等形成在第一衬底上。图 6C 中的阴影部分同样是光屏蔽区域，这是由于导线、用于驱动有机发光元件的元件等形成在第二衬底上。因此，当从第一衬底侧（观察者侧）看与第二衬底重叠的第一衬底时，从形成在第二衬底上的有机发光元件发射的光在除了提供在第一衬底上的绿色发光区域 300 和红色发光区域 301 之外的区域被屏蔽。这样，当观察者从第一衬底侧观察重叠的第一和第二衬底时，从提供在第二衬底上的蓝色发光区域 302 发出的光被第一衬底的光屏蔽区域部分屏蔽。

当提供在第一衬底上的绿色发光区域 300 和红色发光区域 301 和提供在第二衬底上的蓝色发光区域 302 和白色发光区域 303 发射光时，观察者观察到由附图标记 304，305、306 和 307 表示的四种不同颜色的发光区域。在这样的情况下，在附图标记 304 中形成由绿色和蓝色混合的混合颜色发光区域。在附图标记 305 中形成由红色和蓝色混合的混合颜色发光区域。在附图标记 306 中形成红色发光区域。在附图标记 307 中形成由红色和白色混合的混合颜色发光区域。

此外，第二衬底上的发光区域的颜色在图 6A 的附图标记 304、305、306 和 307 的括弧中示出。具体地，在附图标记 304 中，“G”和

“(B)”表示第一衬底上的绿色发光区域和第二衬底上的蓝色发光区域重叠。在附图标记 305 中，“R”和“(B)”表示第一衬底上的红色发光区域和第二衬底上的蓝色发光区域重叠。在附图标记 306 中，“R”表示提供在第一衬底上的仅仅部分红色发光区域。附图标记 307 中，“R”和“(W)”表示第一衬底上的红色发光区域和第二衬底上的白色发光区域重叠。

在仅仅使得第一衬底上的绿色发光区域 300 发射光的情况下，附图标记 304 变成绿色发光区域，而在仅仅使得第一衬底上的红色发光区域 301 发射光的情况下，附图标记 305、306 和 307 变成红色发光区域。在仅仅使得第二衬底上的蓝色发光区域 302 发射光的情况下，附图标记 304 和 305 变成蓝色发光区域，而在仅仅使得第二衬底上的白色发光区域 303 发射光的情况下，附图标记 307 变成白色发光区域。

在图 7A 和图 7B 以及图 8A 和 8B 中示出了图 6A 到 6C 所示的像素结构的截面视图。图 7A 是图 6A 沿着线 A-A' 的截面视图，图 7B 是图 6A 沿着线 B-B' 的截面视图。图 8A 是图 6A 沿着线 C-C' 的截面视图，图 8B 是图 6A 沿着线 D-D' 的截面视图。图 7A 和图 7B 以及图 8A 和 8B 是简化示出根据本发明的显示装置的截面结构的截面示意图，每个图仅示出了第一衬底、提供在第一衬底上的绿色和红色有机发光元件、第二衬底以及提供在第二衬底上的蓝色和白色有机发光元件。在图 7A 和图 7B 以及图 8A 和 8B 中，与图 28A 和 28B 相同的部分使用相同的附图标记。

在图 7A 中，绿色 (G) 有机发光元件 408，红色 (R) 有机发光元件 409 提供在第一衬底 400 上，而蓝色 (B) 有机发光元件 416 和白色 (W) 有机发光元件 417 提供在第二衬底 401 上。如图 7A 所示，第一衬底 400 和第二衬底 401 相互附着，使得提供在第一衬底 400 上的绿色有机发光元件 408 和提供在第二衬底 401 上的蓝色有机发光元件 416 相对，而提供在第一衬底上的红色有机发光元件 409 和提供在第二衬底上的部分蓝色有机发光元件 416 和白色有机发光元件 417 相对。注意，箭头指出了从各个有机发光元件发射光的方向。

由于红色和蓝色的可见度低于绿色的可见度，因此当红色和蓝色有机发光元件的发光区域的面积设置成大于绿色有机发光元件的发光区域的面积时，就可能平衡红色、绿色和蓝色。此外，由于白色有机

发光元件提供在第二衬底上，因此可以控制显示屏幕的明度。此外，同在一个衬底上提供了三种颜色的有机发光元件的情况相比（其中提供在所述衬底上的像素数量和通过在第一衬底和第二衬底上的像素数量相同），由于每个第一衬底和第二衬底上提供了两种颜色的有机发光元件，因此驱动为每个点提供的有机发光元件的所需要元件数量可以降低。从而，可以改善孔径比。

下面将描述图 6A 沿着线 B-B'、C-C'和 D-D'的截面结构。如图 7B 中所示，已知的是，在图 6A 中的线 B-B'，提供在第一衬底 400 上的绿色有机发光元件 408 面对提供在第二衬底 401 上的蓝色有机发光元件 416。

如图 8A 中所示，已知的是，在图 6A 中的线 C-C'，提供在第一衬底 400 上的红色有机发光元件 409 面对提供在第二衬底 401 上的蓝色有机发光元件 416。

如图 8B 中所示，已知的是，在图 6A 中的线 D-D'，提供在第一衬底 400 上的红色有机发光元件 409 面对提供在第二衬底 401 上的白色有机发光元件 417。

在该实施例模式中示出了这样的情况，其中红色、绿色有机发光元件形成在第一衬底上，蓝色和白色有机发光元件形成在第二衬底上，然而本发明并不限于此。具有比绿色可见度更低的红色和蓝色有机发光元件的发光区域的面积可以设置成大于绿色有机发光元件的发光区域的面积以便平衡红色、绿色和蓝色。因此，红色有机发光元件或蓝色有机发光元件可以和绿色有机发光元件提供在相同衬底上。另外，绿色和白色有机发光元件的位置可以互换。即，红色和白色有机发光元件可以提供在第一衬底上，而蓝色和绿色有机发光元件可以提供在第二衬底上。

注意，在图 6A 至 6C、图 7A 和 7B 以及图 8A 和 8B 中设置各个有机发光元件使得提供在第一衬底 400 上的绿色有机发光元件 408 面对提供在第二衬底 401 上的部分蓝色有机发光元件 416，提供在第一衬底上的红色有机发光元件 409 面对提供在第二衬底上的部分蓝色有机发光元件和白色有机发光元件 417；然而，本发明并不限于该设置。例如绿色有机发光元件可以与白色有机发光元件相对，而红色有机发光元

件可以与蓝色有机发光元件相对。另外，例如，提供在第二衬底上的有机发光元件可以提供成旋转 $\pm 90$ 度。

将参考图 9A 至 9C、图 10A 和 10B 以及图 11A 和 11B 描述旋转提供在第二衬底上的有机发光元件 $+90$ 度的实例。在图 9A 至 9C 示出了其中以 $+90$ 度旋转提供在第二衬底上的有机发光元件的像素结构。图 9A 示出了从显示屏幕侧即从观察者侧看到的像素结构。图 9B 示出了第一衬底上的像素结构，9C 示出了第二衬底上的像素结构。通过将具有图 9B 所示的像素结构的第一衬底和具有图 9C 所示的像素结构的第二衬底重叠，使得提供在第一衬底上的有机发光元件面对提供在第二衬底上的有机发光元件，当从显示屏幕侧即从观察者侧观察时，可以获得图 9A 所示的像素结构。图 9B 和图 9C 为从其上形成有有机发光元件的每个表面所看到的顶视图。

在图 9B 中，附图标记 500 是指包括绿色有机发光元件的绿色发光区域；附图标记 501 是指包括红色有机发光元件的红色发光区域。

在图 9C 中，附图标记 502 是指包括蓝色有机发光元件的蓝色发光区域，附图标记 503 是指包括白色有机发光元件的白色发光区域。注意，在图 9A 至 9C 中没有示出导线等，以便简化示出重叠的发光区域。

图 9A 和 9B 中的阴影部分是光屏蔽区域，这是由于导线、用于驱动有机发光元件的元件等形成在第一衬底上。图 9C 中的阴影部分是光屏蔽区域，这是由于导线、用于驱动有机发光元件的元件等形成在第二衬底上。因此当观察者从第一衬底侧观察与第二衬底重叠的第一衬底时，从形成在第二衬底上的有机发光元件发出的光在除了提供在第一衬底上的绿色发光区域 500 和红色发光区域 501 之外的区域被屏蔽。这样，当观察者观察重叠的第一和第二衬底时，从提供在第二衬底上的蓝色和白色发光区域 502 和 503 发射的光被第一衬底的光屏蔽区域部分屏蔽。

当提供在第一衬底上的绿色发光区域 500 和红色发光区域 501 以及提供在第二衬底上的蓝色发光区域 502 和白色发光区域 503 发射光时，观察者观察到由附图标记 504、505、506、507、508 和 509 表示的六种不同颜色的发光区域。在这样的情况下，在附图标记 504 中形成由绿色和蓝色混合的混合颜色发光区域。在附图标记 505 中形成绿

色发光区域。在附图标记 506 中形成绿色和白色混合的混合颜色发光区域。在附图标记 507 中形成由红色和蓝色混合的混合颜色发光区域。在附图标记 508 中形成红色发光区域。在附图标记 509 中形成红色和白色混合的混合颜色发光区域。

此外，第二衬底上的发光区域的颜色在图 9A 的附图标记 504、506、507 和 509 的括弧中示出。具体地，在附图标记 504 中，“G”和“(B)”表示第一衬底上的绿色发光区域和第二衬底上的蓝色发光区域重叠。在附图标记 505 中，“G”表示提供在第一衬底上的仅仅部分绿色发光区域。在附图标记 506 中“G”和“(W)”表示第一衬底上的绿色发光区域和第二衬底上的白色发光区域重叠。在附图标记 507 中，“R”和“(B)”表示第一衬底上的红色发光区域和第二衬底上的蓝色发光区域重叠。在附图标记 508 中，“R”表示提供在第一衬底上的仅仅部分红色发光区域。在附图标记 509 中，“R”和“(W)”表示第一衬底上的红色发光区域和第二衬底上的白色发光区域重叠。

在仅仅使得第一衬底上的绿色发光区域 500 发射光的情况下，附图标记 504、505 和 506 变成绿色发光区域，而在仅仅使得第一衬底上的红色发光区域 501 发射光的情况下，附图标记 507、508 和 509 变成红色发光区域。在仅仅使得第二衬底上的蓝色发光区域 502 发射光的情况下，附图标记 504 和 507 变成蓝色发光区域，而在仅仅使得第二衬底上的白色发光区域 503 发射光的情况下，附图标记 506 和 509 变成白色发光区域。

在图 10A 和图 10B 以及图 11A 和 11B 中示出了图 9A 至 9C 中所示的像素结构的截面视图。图 10A 是图 9A 沿着线 A-A' 的截面视图。图 10B 是图 9A 沿着线 B-B' 的截面视图。图 11A 是图 9A 沿着线 C-C' 的截面视图，图 11B 是图 9A 沿着线 D-D' 的截面视图。图 10A 和图 10B 以及图 11A 和 11B 是简化示出提供在第一衬底上的有机发光元件和提供在第二衬底上的有机发光元件的位置关系的截面示意图。因此，图 10A 和图 10B 以及图 11A 和 11B 中仅仅示出了第一衬底、提供在第一衬底上的有机发光元件、第二衬底以及提供在第二衬底上的有机发光元件。

在图 10A 中，绿色 (G) 有机发光元件 608，红色 (R) 有机发光

元件 609 提供在第一衬底 600 上, 而蓝色 (B) 有机发光元件 613 提供在第二衬底 601 上。如图 10A 所示, 第一衬底 600 和第二衬底 601 相互附着, 使得提供在第二衬底 601 上的蓝色有机发光元件 613 和提供在第一衬底上的绿色有机发光元件 608 和红色有机发光元件 609 相对。

提供在第一衬底 600 上的绿色和红色有机发光元件 608 和 609 具有双发射结构, 其中绿色和红色有机发光元件 608 和 609 朝着其上提供有绿色和红色有机发光元件的第一衬底 600 的表面发射光, 并且朝着与其上提供有有机发光元件的表面相对的所述第一衬底 600 的另一表面发射光, 即朝着第二衬底 601 发射光。同时, 提供在第二衬底 601 上的蓝色有机发光元件 613 具有顶部发射结构, 其中蓝色有机发光元件朝着其上提供有蓝色有机发光元件的第二衬底 601 的表面发射光, 即朝着第一衬底发射光。此外, 在图 10A 和图 10B 以及图 11A 和 11B 中, 箭头指出了从各个有机发光元件发射的光的方向。

绿色有机发光元件 608 包括第一电极 602、第二电极 604 以及包含夹在第一电极 602、第二电极 604 之间的有机化合物的层 603。红色有机发光元件 609 包括第一电极 605、第二电极 607 以及包含夹在第一电极 605、第二电极 607 之间的有机化合物的层 606。蓝色有机发光元件 613 包括第一电极 610、第二电极 612 以及包含夹在第一电极 610、第二电极 612 之间的有机化合物的层 611。白色有机发光元件 617 包括第一电极 614、第二电极 616 以及包含夹在第一电极 614、第二电极 616 之间的有机化合物的层 615。

注意, 作为用于形成第一电极、第二电极以及含有各个有机发光元件的有机化合物的层的材料, 可以使用与图 6A 至 6C、图 7A 和 7B、图 8A 和 8B、图 27A 至 27C、图 28A 和 28B 中所示的像素结构的那些材料相同的材料。

此外, 该实施例模式并不限于图 9A 至 9C 所示出的结构, 蓝色发光区域 502 和白色发光区域 503 的位置可以互换。

图 9A 至 9C、图 10A 和 10B 以及图 11A 和图 11B 所示像素结构中示出的形成在第一衬底上的有机发光元件的发光区域和形成在第二衬底上的有机发光元件的发光区域的重叠方式不同于图 6A 至 6C、图 7A

和 7B 以及图 8A 和图 8B 所示的像素结构中示出的重叠方式，因此，混合颜色即将被显示的颜色互不相同。

通过改变形成在第一衬底上的有机发光元件的发光区域和形成在第二衬底上的有机发光元件的发光区域的布置，改变了形成在第一衬底上的有机发光元件的发光区域和形成在第二衬底上的有机发光元件的发光区域的颜色重叠方式，因此可以改变将被显示的图像的颜色。从而，通过根据每个图像所需要的图像质量改变形成在第一衬底上的有机发光元件的发光区域和形成在第二衬底上的有机发光元件的发光区域的布置，可以为每个图像形成适当的颜色。

#### 实施例模式 4

在该实施例模式中，将描述本发明的第二种结构的实例。具体地，该实施例模式将描述这样的显示装置，其中其上提供有红色 (R) 有机发光元件、绿色 (G) 有机发光元件和蓝色 (B) 有机发光元件的第一衬底与其上提供有青色 (C) 有机发光元件、洋红色 (M) 有机发光元件和黄色 (Y) 有机发光元件的第二衬底相附着，并且显示屏幕提供在第一衬底上，所述青色 (C) 有机发光元件是红色的补偿色，所述洋红色 (M) 有机发光元件是绿色 (G) 的补偿色，所述黄色 (Y) 有机发光元件是蓝色 (B) 的补偿色。

在该实施例模式的显示装置中，所述青色有机发光元件、洋红色有机发光元件和黄色有机发光元件形成在第二衬底上，作为实施例模式 1 的白色有机发光元件的替换物，所述青色有机发光元件是红色的补偿色，所述洋红色有机发光元件是绿色的补偿色，所述黄色有机发光元件是蓝色的补偿色。

图 12A 至 12C 是该实施例模式的显示装置的像素结构的实例。图 12A 示出了在显示屏幕仅仅形成在第一衬底情况下，从显示屏幕侧即从观察者侧看到的像素结构。图 12B 示出了形成在第一衬底上的像素结构。图 12C 示出了形成在第二衬底上的像素结构。通过将具有图 12B 中示出的像素结构的第一衬底附着到具有图 12C 中所示的像素结构的第二衬底使得提供在两个衬底上的有机发光元件互相相对，当从显示屏幕侧即从观察者侧观察时，可以得到图 12A 所示的像素结构。图 12B 和 12C 是从其上形成有有机发光元件的衬底的每个表面所看到的顶视

图。

在图 12B 中，附图标记 700 指的是包含红色 (R) 有机发光元件的红色发光区域，附图标记 701 指的是包含绿色 (G) 有机发光元件的绿色发光区域，附图标记 702 指的是包含蓝色 (B) 有机发光元件的蓝色发光区域。

在 12C 中，附图标记 703 指的是包含黄色 (Y) 有机发光元件的黄色发光区域，附图标记 704 指的是包含洋红色 (M) 有机发光元件的洋红色发光区域，附图标记 705 指的是包含青色 (C) 有机发光元件的青色发光区域。注意，为了简化示出重叠的发光区域。在图 12A 到 12C 中没有示出导线等。

如图 12A 中所示，第一和第二衬底相互附着，使得红色、绿色和蓝色发光区域 700、701 和 702 几乎和黄色、洋红色和青色发光区域 703、704 和 705 垂直。具体地，红色发光区域 700 和黄色发光区域 703、洋红色发光区域 704 和青色发光区域 705 分别重叠，绿色发光区域 701 与黄色发光区域 703、洋红色发光区域 704 和青色发光区域 705 重叠，并且蓝色发光区域 702 与黄色发光区域 703、洋红色发光区域 704 和青色发光区域 705 分别重叠。

图 12A 和 12B 中的阴影部分是光屏蔽区域，这是由于导线、用于驱动有机发光元件的元件等形成在第一衬底上。图 12C 中的阴影部分是光屏蔽区域，这是由于导线、用于驱动有机发光元件的元件等形成在第二衬底上。因此，当从第一衬底侧（即观察者侧）观察重叠的第一和第二衬底时，从形成在第二衬底上的有机发光元件发出的光在除了形成在第一衬底上的红色、绿色和蓝色发光区域 700、701 和 702 之外的部分被屏蔽。这样，当观察者观察重叠的第一和第二衬底时，从提供在第二衬底上的黄色、洋红色和青色发光区域 703、704 和 705 产出的光被第一衬底的光屏蔽区域部分屏蔽。

当提供在第一衬底上的红色发光区域 700、绿色发光区域 701 和蓝色发光区域 702 以及提供在第二衬底上的黄色发光区域 703、洋红色发光区域 704 和青色发光区域 705 发射光时，观察者观察到由附图标记 706、707、708、709、710、711、712、713、714、715、716、717、718、719 和 720 表示的十五种不同颜色的发光区域。在这样的情况下，

在附图标记 706 中形成由红色和黄色混合的混合颜色发光区域。在附图标记 707 中形成红色发光区域。在附图标记 708 中形成红色和洋红色混合的混合颜色发光区域。在附图标记 709 中形成另一红色发光区域。在附图标记 710 中形成由红色和青色混合的混合颜色发光区域。在附图标记 711 中形成绿色和黄色混合的混合颜色发光区域。在附图标记 712 中形成绿色发光区域。在附图标记 713 中形成绿色和洋红色混合的混合颜色发光区域。在附图标记 714 中形成另一绿色发光区域。在附图标记 715 中形成绿色和青色混合的混合颜色发光区域。在附图标记 716 中形成蓝色和黄色混合的混合颜色发光区域。在附图标记 717 中形成蓝色发光区域。在附图标记 718 中形成蓝色和洋红色混合的混合颜色发光区域。在附图标记 719 中形成另一蓝色发光区域。在附图标记 720 中形成蓝色和青色混合的混合颜色发光区域。

此外，第二衬底上的发光区域的颜色在图 12A 的附图标记 706、708、710、711、713、715、716、718 和 720 的括弧中示出。即，在附图标记 706 中，“R”和“(Y)”表示第一衬底上的红色发光区域和第二衬底上的黄色发光区域重叠。在附图标记 707 中，“R”表示提供在第一衬底上的仅仅部分红色发光区域。在附图标记 708 中，“R”和“(M)”表示第一衬底上的红色发光区域和第二衬底上的洋红色发光区域重叠。在附图标记 709 中，“R”表示提供在第一衬底上的仅仅部分红色发光区域。在附图标记 710 中，“R”和“(C)”表示第一衬底上的红色发光区域和第二衬底上的青色发光区域重叠。在附图标记 711 中，“G”和“(Y)”表示第一衬底上的绿色发光区域和第二衬底上的黄色发光区域重叠。在附图标记 712 中，“G”表示提供在第一衬底上的仅仅部分绿色发光区域。在附图标记 713 中，“G”和“(M)”表示第一衬底上的绿色发光区域和第二衬底上的洋红色发光区域重叠。在附图标记 714 中，“G”表示提供在第一衬底上的仅仅部分绿色发光区域。在附图标记 715 中，“G”和“(C)”表示第一衬底上的绿色发光区域和第二衬底上的青色发光区域重叠。在附图标记 716 中，“B”和“(Y)”表示第一衬底上的蓝色发光区域和第二衬底上的黄色发光区域重叠。在附图标记 717 中，“B”表示提供在第一衬底上的仅仅部分蓝色发光区域。在附图标记 718 中，“B”和“(M)”表示第一衬底上的蓝色发光区域和第

二衬底上的洋红色发光区域重叠。在附图标记 719 中,“B”表示提供在第一衬底上的仅仅部分蓝色发光区域。在附图标记 720 中,“B”和“(C)”表示第一衬底上的蓝色发光区域和第二衬底上的青色发光区域重叠。

在仅仅使得第一衬底上的红色发光区域 700 发射光的情况下,附图标记 706、707、708、709 和 710 变成红色发光区域。在仅仅使得第一衬底上的绿色发光区域 701 发射光的情况下,附图标记 711、712、713、714 和 715 变成绿色发光区域。在仅仅使得第一衬底上的蓝色发光区域 702 发射光的情况下,附图标记 716、717、718、719 和 720 变成蓝色发光区域。在仅仅使得第二衬底上的黄色发光区域 703 发射光的情况下,附图标记 706、711 和 716 变成黄色发光区域。在仅仅使得第二衬底上的洋红色发光区域 704 发射光的情况下,附图标记 708、713 和 718 变成洋红色发光区域。在仅仅使得第二衬底上的青色发光区域 705 发射光的情况下,附图标记 710、715 和 720 变成青色发光区域。

在图 13A 和图 13B 中示出了图 12A 至 12C 中所示的像素结构的截面视图。图 13A 是图 12A 沿着线 A-A' 的截面视图,图 13B 是图 12A 沿着线 B-B' 的截面视图。图 13A 和图 13B 是简化示出根据本发明的显示装置的截面结构的截面示意图,并且每个视图仅仅示出了第一衬底、提供在第一衬底上的红色、绿色和蓝色有机发光元件、第二衬底以及提供在第二衬底上的黄色、洋红色和青色有机发光元件。

在图 13A 中,红色有机发光元件 811、绿色有机发光元件 812 和蓝色有机发光元件 813 提供在第一衬底 800 上,而洋红色有机发光元件 828 提供在第二衬底 801 上。提供在第二衬底上的洋红色有机发光元件 828 与红色有机发光元件 811、绿色有机发光元件 812 和蓝色有机发光元件 813 面对。

在图 13B 中,红色有机发光元件 811 提供在第一衬底 800 上,而黄色有机发光元件 827、洋红色有机发光元件 828 和青色有机发光元件 829 提供在第二衬底 801 上。

红色有机发光元件 811 包括第一电极 802、第二电极 804 以及包含夹在第一电极 802、第二电极 804 之间的有机化合物的层 803。绿色有机发光元件 812 包括第一电极 805、第二电极 807 以及包含夹在第

一电极 805、第二电极 807 之间的有机化合物的层 806。蓝色有机发光元件 813 包括第一电极 808、第二电极 810 以及包含夹在第一电极 808、第二电极 810 之间的有机化合物的层 809。

黄色有机发光元件 827 包括第一电极 818、第二电极 820 以及包含夹在第一电极 818、第二电极 820 之间的有机化合物的层 819。洋红色有机发光元件 828 包括第一电极 821、第二电极 823 以及包含夹在第一电极 821、第二电极 823 之间的有机化合物的层 822。青色有机发光元件 829 包括第一电极 824、第二电极 826 以及包含夹在第一电极 824、第二电极 826 之间的有机化合物的层 825。

在图 13A 和 13B 中，箭头指的是从各个有机发光元件发射的光的方向。在图 13A 和 13B 中，图像显示在第一衬底上。即，仅仅在第一衬底上提供显示屏幕。因此，提供在第一衬底上的红色、绿色和蓝色有机发光元件 811、812 和 813 具有双发射型结构，而提供在第二衬底上的黄色、洋红色和青色有机发光元件 827、828 和 829 具有顶部发射结构。因此，使用透明导电薄膜形成提供在第一衬底上的有机发光元件的第一电极和第二电极。还使用透明导电薄膜形成提供在第二衬底上的有机发光元件的第二电极。注意，优选使用反射电极形成提供在第二衬底上的有机发光元件的第一电极以便将提供在第一衬底上的有机发光元件发射向第二衬底的光朝着第一衬底反射。

注意，在实施例模式 1 中所述的材料可以用于形成反射电极和透明导电薄膜的材料。

通过使用上述结构，黄色、洋红色和青色可与将显示的红色、绿色和蓝色混合。这样，可以表示不能由三种颜色红色、绿色和蓝色所表示的颜色。

注意，图 12A 至 12C 和图 13A 和 13B 所示出的像素结构仅仅是个实例，但本发明并不限于此。在该实施例模式中，形成青色、洋红色和黄色有机发光元件的实例在该实施例模式中示出；然而，将被形成的有机发光元件的颜色数量并不限于三种颜色。可替换的方案是，可以形成选自青色、洋红色和黄色的一种或两种颜色的有机发光元件。此外，将形成的有机发光元件的颜色并不限于青色、洋红色和黄色。所述青色、洋红色和黄色是红色、绿色和蓝色的补偿色。可以提供具有除了青色、洋红色、黄色、红色、绿色和蓝色之外颜色的有机发光

元件，只要所述颜色为可以拓宽将被显示的颜色范围即可。因此，可以形成任意有机发光元件，只要该有机发光元件发射的光具有位于红色色度坐标、绿色色度坐标和蓝色色度坐标的三角形之外的色度坐标的颜色即可。

黄色、洋红色和青色有机发光元件的布置并不特别局限在图 12A 至 12C 中的布置。提供在第一衬底上的有机发光元件的发光区域与提供在第二衬底上的有机发光元件的发光区域重叠，使得在图 12A 至 12C 中它们互相垂直；然而，本发明并不限于此。可替换的方案是，提供在第一和第二衬底上的有机发光元件的发光区域可以平行布置，使得提供在第一衬底上的一种颜色的有机发光元件与提供在第二衬底上的一种颜色的有机发光元件相对。然而，在以与图 12A 至 12C 中相同的方式布置位于第一和第二衬底上的有机发光元件的发光区域的情况下，提供在第二衬底上的三种颜色的有机发光元件与提供在第一衬底上的一种颜色的有机发光元件均匀重叠，因此，可以以均匀的颜色显示图像。

注意，在该实施例模式中，仅描述了红色、绿色和蓝色有机发光元件提供在第一衬底上，黄色、洋红色和青色有机发光元件提供在第二衬底上以及显示屏幕提供在第一衬底上的情况；然而本发明并不限于此。

此外，提供在第一衬底上的有机发光元件的位置和提供在第二衬底上的有机发光元件的位置可以互换。此外，白色有机发光元件可以提供在第一衬底上，黄色、洋红色和青色有机发光元件可以提供在第二衬底上。

此外，显示屏幕可以提供在第一和第二衬底上。在这种情况下，提供在第一和第二衬底上的有机发光元件具有双发射型结构。即，提供在第一和第二衬底上的有机发光元件的第一和第二电极可以使用透明导电薄膜形成。

#### 实施例模式 5

在该实施例模式中，将描述本发明的第二种结构的实例。具体地，将描述这样的显示装置，其中红色有机发光元件形成在第一衬底上，蓝色有机发光元件形成在第二衬底上，绿色有机发光元件形成第一或者第二衬底上，选自红色的补偿色、绿色的补偿色和蓝色的补偿色的

一种颜色有机发光元件形成在第一或者第二衬底上，红色和蓝色有机发光元件的发光区域的面积设置成大于绿色有机发光元件的发光区域的面积。

在实施例模式 3 中描述了这样的显示装置，其中红色有机发光元件与绿色有机发光元件或白色有机发光元件提供在第一衬底上，蓝色有机发光元件与绿色有机发光元件或白色有机发光元件提供在第二衬底上，红色和蓝色有机发光元件的发光区域的面积设置成大于绿色有机发光元件的发光区域的面积。在实施例模式 3 的这种结构中，当提供选自红色的补偿色、绿色的补偿色和蓝色的补偿色的一种颜色有机发光元件作为白色有机发光元件的替换物时，可以实施本发明的第四种结构。

由于红色和蓝色的可见度低于绿色的可见度，通过使得红色和蓝色有机发光元件的发光区域的面积大于绿色有机发光元件的发光区域的面积，根据该实施例模式的结构就可能平衡红色、绿色和蓝色。此外，由于提供了选自红色、绿色和蓝色的补偿色的一种颜色的有机发光元件，因此可以表示仅通过红色、绿色和蓝色有机发光元件不能表示的颜色，使得有可能拓宽将被再现的颜色范围。此外，由于在每个第一和第二衬底上提供了两种颜色的有机发光元件，因此同在一个衬底上提供三种颜色的有机发光元件同时具有提供在该衬底上的相同数量的像素的情况相比，可以减小用于驱动为每个点所提供的有机发光元件所需的元件数量。其结果是，可以改善孔径比。

注意，选自红色、绿色和蓝色的补偿色的颜色可以根据所需要的图像质量确定。此外，即使在使用除了红色、绿色和蓝色的补偿色之外的颜色的情况下，也可得到上述效果，只要该颜色可以拓宽红色色度坐标、绿色色度坐标和蓝色色度坐标的三角形的范围。因此，除了红色、绿色和蓝色补偿色之外，任意颜色的有机发光元件都是允许的，只要所述有机发光元件能够发射具有红色、绿色和蓝色色度坐标的三角形范围之外的色度坐标的颜色的光。

#### 实施例模式 6

在该实施例模式中，将描述本发明的第三种结构的实例。具体地，将参考图 29A 至 29C 以及图 30 描述这样的显示装置，其中红色、绿色和蓝色有机发光元件形成在第一衬底上，红色、绿色和蓝色有机发光

元件形成在第二衬底上，提供在第一衬底和第二衬底上的不同颜色的有机发光元件相互相对。

在图 29A 到 29C 示出该实施例模式的显示装置的像素结构。图 29A 示出了从显示屏幕侧即观察者侧所看到的像素结构，图 29B 示出了第一衬底的像素结构，图 29C 示出了第二衬底的像素结构。当具有图 29B 中所述像素结构的第一衬底与具有图 29C 中所示的像素结构的第二衬底重叠，使得提供在第一和第二衬底上的有机发光元件相互相对时，可以得到从显示屏幕侧即观察者侧所看到的图 29A 中所示的像素结构。图 29B 和 29C 是从其上提供有有机发光元件的第一和第二衬底的表面所看到的顶视图。注意，图 29A 到 29C 示出了其中显示屏幕仅仅提供在第一衬底上的实例。

在图 29B 中，附图标记 3100 指的是包含红色有机发光元件的红色发光区域，附图标记 3101 指的是包含绿色有机发光元件的绿色发光区域，附图标记 3102 指的是包含蓝色有机发光元件的蓝色发光区域。在 29C 中，附图标记 3103 指的是包含蓝色有机发光元件的蓝色发光区域，附图标记 3104 指的是包含红色有机发光元件的红色发光区域，附图标记 3105 指的是包含绿色有机发光元件的绿色发光区域。注意，为了简化示出重叠的发光区域，在图 29A 到 29C 中没有示出导线等，其中仅仅示出了发光区域。

图 29A 和 29B 中的阴影部分是光屏蔽区域，这是由于导线、用于驱动有机发光元件的元件等形成在第一衬底上。图 29C 中的阴影部分是光屏蔽区域，这是由于导线、用于驱动有机发光元件的元件等形成在第二衬底上。在该实施例模式中，形成在第一衬底上的发光区域与提供在第二衬底上的发光区域具有几乎相同的尺寸，并且这些发光区域布置成在相同位置互相重叠。因此，第一衬底的光屏蔽区域与第二衬底的光屏蔽区域形成在几乎相同的位置。

当提供在第一衬底上的红色发光区域 3100、绿色发光区域 3101 和蓝色发光区域 3102 以及提供在第二衬底上的蓝色发光区域 3103、红色发光区域 3104 和绿色发光区域 3105 发射光时，观察者观察到由附图标记 3106、3107 和 3108 表示的三种不同颜色的发光区域。在这样的情况下，在附图标记 3106 中，形成其中红色和蓝色混合的混合颜

色发光区域。在附图标记 3107 中，形成其中绿色和红色混合的混合颜色发光区域。在附图标记 3108 中，形成其中蓝色和绿色混合的混合颜色发光区域。

此外，第二衬底的发光区域的颜色在图 29A 的附图标记 3106、3107 和 3108 的括弧中示出，这是由于第一和第二衬底的发光区域在相同的位置互相重叠。即，在附图标记 3106 中，“R”和“(B)”表示第一衬底的红色发光区域和第二衬底的蓝色发光区域重叠。在附图标记 3107 中，“G”和“(R)”表示第一衬底的绿色发光区域和第二衬底的红色发光区域重叠。在附图标记 3108 中，“B”和“(G)”表示第一衬底的蓝色发光区域和第二衬底的绿色发光区域重叠。

在仅仅使得第一衬底上的红色发光区域 3100 发射光的情况下，附图标记 3106 变成红色发光区域。在仅仅使得第一衬底上的绿色发光区域 3101 发射光的情况下，附图标记 3107 变成绿色发光区域。在仅仅使得第一衬底上的蓝色发光区域 3102 发射光的情况下，附图标记 3108 变成蓝色发光区域。在仅仅使得第二衬底上的蓝色发光区域 3103 发射光的情况下，附图标记 3106 变成蓝色发光区域。在仅仅使得第二衬底上的红色发光区域 3104 发射光的情况下，附图标记 3107 变成红色发光区域。在仅仅使得第二衬底上的绿色发光区域 3105 发射光的情况下，附图标记 3108 变成绿色发光区域。

图 30 为沿着图 29A 的线 A-A' 的截面视图。图 30 为横截面图以简单示出根据本发明的显示装置的横截面结构。仅仅示出了提供在第一衬底上的红色、绿色和蓝色有机发光元件和提供在第二衬底上的红色、绿色和蓝色有机发光元件。

在图 30 中，红色 (R) 有机发光元件 1011、绿色 (G) 有机发光元件 1012 和蓝色 (B) 有机发光元件 1013 提供在第一衬底 1000 上，而蓝色有机发光元件 1027、红色有机发光元件 1028 和绿色有机发光元件 1029 提供在第二衬底 1001 上。

提供在第一衬底 1000 上的有机发光元件 1011、1012 和 1013 具有双发射结构，其中有机发光元件朝着其上提供有有机发光元件的第一衬底 1000 的表面发射光，并且朝着与其上提供有有机发光元件的第一衬底的表面相对的所述第一衬底的另一表面发射光，即朝着第二衬底

1001 发射光。同时提供在第二衬底 1001 上的有机发光元件 1027、1028 和 1029 具有顶部发射型结构，其中有机发光元件朝着其上提供有机发光元件的第二衬底的表面发射光，即朝着第一衬底发射光。另外，在图 30 中，箭头指出了从各个有机发光元件发射的光的方向。

红色有机发光元件 1011 包括第一电极 1002、第二电极 1004 以及包含夹在第一电极 1002 和第二电极 1004 之间的有机化合物的层 1003。绿色有机发光元件 1012 包括第一电极 1005、第二电极 1007 以及包含夹在第一电极 1005 和第二电极 1007 之间的有机化合物的层 1006。蓝色有机发光元件 1013 包括第一电极 1008、第二电极 1010 以及包含夹在第一电极 1008 和第二电极 1010 之间的有机化合物的层 1009。蓝色有机发光元件 1027 包括第一电极 1017、第二电极 1019 以及包含夹在第一电极 1017 和第二电极 1019 之间的有机化合物的层 1018。红色有机发光元件 1028 包括第一电极 1020、第二电极 1022 以及包含夹在第一电极 1020 和第二电极 1022 之间的有机化合物的层 1021。绿色有机发光元件 1029 包括第一电极 1023、第二电极 1025 以及包含夹在第一电极 1023 和第二电极 1025 之间的有机化合物的层 1024。

注意，实施例模式 1 中的材料可以用作各个有机发光元件的第一和第二电极的材料。

如图 30 所示，第一衬底 1000 和第二衬底 1001 相互重叠，以便形成在第一衬底上的红色有机发光元件 1011 和形成在第二衬底上的蓝色有机发光元件 1027 相对，形成在第一衬底上的绿色有机发光元件 1012 和形成在第二衬底上的红色有机发光元件 1028 相对，并且形成在第一衬底上的蓝色有机发光元件 1013 和形成在第二衬底上的绿色有机发光元件 1029 相对。

使得不同颜色的有机发光元件相互重叠，有可能改善图像分辨率的性能。

将参考图 16 和 17 描述这一点。图 16 是一个像素包括红色、绿色和蓝色点的情况下，其中在用于彩色显示的通常显示装置中点以 5 行和 7 列排列的部分的顶视图。在图 16 中，R 指的是包括红色有机发光元件的红色发光区域（红色点），G 指的是包括绿色有机发光元件的绿

色发光区域(绿色点), B指的是包括蓝色有机发光元件的蓝色发光区域(蓝色点)。

例如, 如图 16 所示, 为了显示蓝色对角线, 蓝色点 1100、1101 和 1102 发射光。注意, 在图 16 中, 阴影点指的是发光点, 而未涂阴影的点表示不发光的点。

图 17 为从这样的—个显示屏幕部分所看到的顶视图, 在该部分显示屏幕处, 在该实施例模式的显示装置的第一衬底上点以 5 行 7 列进行排列。注意, 如图 29A 至 29C 中所示, 当从观察者侧观察时, 形成在第一衬底上的点与形成在第二衬底上的点被识别为在相同位置互相重叠, 在图 17 的括弧中示出了形成在第二衬底上的点的颜色。

具体地, 在图 17 中, R 指的是包括提供在第一衬底上的红色有机发光元件的红色发光区域(红色点), G 指的是包括提供在第一衬底上的绿色有机发光元件的绿色发光区域(绿色点), B 指的是包括提供在第一衬底上的蓝色有机发光元件的蓝色发光区域(蓝色点)。此外, (R) 指的是包括提供在第二衬底上的红色有机发光元件的红色发光区域(红色点), (G) 指的是包括提供在第二衬底上的绿色有机发光元件的绿色发光区域(绿色点), (B) 指的是包括提供在第二衬底上的蓝色有机发光元件的蓝色发光区域(蓝色点)。例如相对于点 1100 来讲, 在点 1100 位置处提供在第一衬底上的点为蓝色, 在点 1100 位置(当从观察者侧观察时, 所述点与提供在第一衬底上的点重叠)处提供在第二衬底上的点为绿色。

为了在该实施例模式的显示装置上以及图 16 所示的通常显示装置上显示蓝色对角线, 如图 17 中所示, 除了蓝色点 1100、1101 和 1102 之外, 蓝色点 1103 和 1104 发射光。注意在图 17 中, 阴影点表示发光点, 而未涂阴影的点表示不发光点。在发光点中, 提供在第一衬底上的 1100、1101 和 1102 由向上阴影线标记, 而提供在第二衬底上的点 1103 和 1104 由向下阴影线标记。

如图 16 和 17 已知的, 图 17 的图像分辨率性能高于图 16 的图像分辨率性能。即, 当提供在第一和第二衬底上的有机发光元件布置成使得不同颜色的有机发光元件相互重叠时, 可以改进图像分辨率性能从而显示高分辨率的图像。

此外，图 29A 至 29C 和图 30 示出了提供在第一衬底上的点与提供在第二衬底上的点在相同位置互相重叠的情况；然而本发明并不限于这样的结构。在布置提供在第一和第二衬底上的有机发光元件使得不同颜色的有机发光元件相互重叠的情况下，可以改进图像分辨率性能。即，当布置提供在第一和第二衬底上的有机发光元件使得从观察者侧观看不同颜色的有机发光元件至少部分相互重叠时，可以得到改进图像分辨率性能的效果。因此，可以布置提供在第一衬底和第二衬底上的有机发光元件的发光区域使得提供在第一衬底和第二衬底上的不同颜色的发光区域部分相互重叠。

将参考图 14A 至 14C 和图 15 描述提供在第一衬底和第二衬底上的不同颜色的有机发光元件的发光区域部分相互重叠的情况。

图 14A 至 14C 示出了根据该实施例模式的显示装置的像素结构。图 14A 示出了从显示屏幕侧即从观察者侧看到的像素结构。图 14B 示出了第一衬底的像素结构，图 14C 示出了第二衬底的像素结构。当具有如图 14B 中所示的像素结构的第一衬底与具有如图 14C 中所示的像素结构的第二衬底重叠，以便提供在第一衬底和第二衬底上的有机发光元件互相相对时，可以获得从显示屏幕侧即从观察者侧看到的图 14A 中所示的像素结构。图 14B 和 14C 中的每个图是从提供有机发光元件的表面观察的顶视图。注意，在图 14A 到 14C 中示出了仅仅在第一衬底上提供显示屏幕的情况。

在图 14B 中，附图标记 900 表示包含红色有机发光元件的红色发光区域；附图标记 901 表示包含绿色有机发光元件的绿色发光区域；附图标记 902 表示包含蓝色有机发光元件的蓝色发光区域。在图 14C 中，附图标记 903 表示包含绿色有机发光元件的部分绿色发光区域；附图标记 904 表示包含蓝色有机发光元件的蓝色发光区域；附图标记 905 表示包含红色有机发光元件的红色发光区域；附图标记 906 表示包含绿色有机发光元件的部分绿色发光区域。

注意，图 14A 示出了对应于第一衬底上的一个像素的部分。因此，图 14C 仅仅分别示出了第二衬底上的部分绿色发光区域 903 和部分绿色发光区域 906。

此外，在图 14A 至 14C 中未示出导线等，仅仅示出了其中的发光

区域以便简化示出重叠的发光区域。此外，图 14A 至 14C 示出了显示屏幕仅仅提供在第一衬底上的情况。

图 14A 和图 14B 中的阴影部分是光屏蔽区域，这是因为导线、用于驱动有机发光元件的元件等形成在第一衬底上。图 14C 中的阴影部分是光屏蔽区域，这是因为导线、用于驱动有机发光元件的元件等形成在第二衬底上。因此，当观察者从第一衬底侧观看与第二衬底重叠的第一衬底时，从形成在第二衬底上的有机发光元件发射的光在除了提供在第一衬底上的红色发光区域 900、绿色发光区域 901 和蓝色发光区域 902 之外的区域被屏蔽。因此，当观察者从第一衬底侧观看重叠的第一和第二衬底时，从提供在第二衬底上的绿色、蓝色和红色发光区域 903、904、905 和 906 发射的光被第一衬底的光屏蔽区域部分屏蔽。

当提供在第一衬底上的红色发光区域 900、绿色发光区域 901 以及蓝色发光区域 902 以及提供在第二衬底上的部分绿色发光区域 903、蓝色发光区域 904、红色发光区域 905、部分绿色发光区域 906 发射光时，观察者看到由附图标记 907、908、909、910、911、912、913、914、和 915 表示的九种不同颜色的发光区域。在这种情况下，在附图标记 907 中形成了红色和绿色混合的混合颜色发光区域。在附图标记 908 中形成了红色发光区域。在附图标记 909 中形成了红色和蓝色混合的混合颜色发光区域。在附图标记 910 中形成了绿色和蓝色混合的混合颜色发光区域。在附图标记 911 中形成了绿色发光区域。在附图标记 912 中形成了绿色和红色混合的混合颜色发光区域。在附图标记 913 中形成了蓝色和红色混合的混合颜色发光区域。在附图标记 914 中形成了蓝色发光区域。在附图标记 915 中形成了蓝色和绿色混合的混合颜色发光区域。

此外，第二衬底上的发光区域的颜色在图 14A 的附图标记 907、909、910、912、913 和 915 的括弧中示出。具体地，在附图标记 907 中，“R”和“(G)”表示第一衬底的红色发光区域和第二衬底的绿色发光区域重叠。在附图标记 908 中，“R”表示提供在第一衬底上的仅仅部分红色发光区域。在附图标记 909 中，“R”和“(B)”表示第一衬底上的红色发光区域和第二衬底上的蓝色发光区域重叠。在附图标记 910

中，“G”和“(B)”表示第一衬底上的绿色发光区域和第二衬底上的蓝色发光区域重叠。在附图标记 911 中，“G”表示提供在第一衬底上的仅仅部分绿色发光区域。在附图标记 912 中，“G”和“(R)”表示第一衬底上的绿色发光区域和第二衬底上的红色发光区域重叠。在附图标记 913 中，“B”和“(R)”表示第一衬底上的蓝色发光区域和第二衬底上的红色发光区域重叠。在附图标记 914 中，“B”表示提供在第一衬底上的仅仅部分蓝色发光区域。在附图标记 915 中，“B”和“(G)”表示第一衬底上的蓝色发光区域和第二衬底上的绿色发光区域重叠。

在仅仅使得第一衬底上的红色发光区域 900 发射光的情况下，附图标记 907、908 和 909 变成红色发光区域。在仅仅使得第一衬底上的绿色发光区域 901 发射光的情况下，附图标记 910、911 和 912 变成绿色发光区域。在仅仅使得第一衬底上的蓝色发光区域 902 发射光的情况下，附图标记 913、914 和 915 变成蓝色发光区域。在仅仅使得第二衬底上的绿色发光区域 903 发射光的情况下，附图标记 907 变成绿色发光区域。在仅仅使得第二衬底上的蓝色发光区域 904 发射光的情况下，附图标记 909 和 910 变成蓝色发光区域。在仅仅使得第二衬底上的红色发光区域 905 发射光的情况下，附图标记 912 和 913 变成红色发光区域。在仅仅使得第二衬底上的绿色发光区域 906 发射光的情况下，附图标记 915 变成绿色发光区域。

图 15 为沿着图 14A 的线 A-A' 的截面视图。图 15 为横截面图以简化示出根据本发明的显示装置的截面结构图，仅示出了第一衬底、提供在第一衬底上的红色、绿色和蓝色有机发光元件、第二衬底以及提供在第二衬底上的红色、绿色和蓝色有机发光元件。

在图 15 中，红色 (R) 有机发光元件 1011、绿色 (G) 有机发光元件 1012 和蓝色 (B) 有机发光元件 1013 提供在第一衬底 1000 上，而绿色有机发光元件 1026、蓝色有机发光元件 1027 和红色有机发光元件 1028 提供在第二衬底 1001 上。注意图 15 中示出了仅部分绿色有机发光元件 1026 和部分绿色有机发光元件 1029。

在图 15 中，与图 30 中相同的部分使用相同附图标记表示。在图 15 中，附图标记 1026 表示包括第一电极 1014、第二电极 1016 以及包含夹在所述第一电极 1014 和第二电极 1016 之间的有机化合物的层

1015。

如在图 15 中所示，第一衬底 1000 和第二衬底 1001 相互重叠，使得提供在第一衬底上的红色有机发光元件 1011 朝着提供在第二衬底上的部分绿色有机发光元件 1026 和部分蓝色有机发光元件 1027，提供在第一衬底上的绿色有机发光元件 1012 朝着提供在第二衬底上的部分蓝色有机发光元件 1027 和部分红色有机发光元件 1028，以及提供在第一衬底上的蓝色有机发光元件 1013 朝着提供在第二衬底上的部分红色有机发光元件 1028 和部分绿色有机发光元件 1029。即，提供在第一和第二衬底上的有机发光元件布置成使得不同颜色的有机发光元件相互部分重叠。

通过采用这样的方式使得不同颜色的有机发光元件相互重叠，可以提高图像分辨率性能。

#### 实施例模式 7

在该实施例模式中，将描述本发明的第四种结构。具体地，将描述这样的实例，其中红色、绿色和蓝色有机发光元件提供在第一和第二衬底之一上，蓝色有机发光元件提供在另一衬底上。在实施例模式 1 的结构中，为了形成这样的结构，即其中红色、绿色和蓝色有机发光元件提供在第一和第二衬底之一上，蓝色有机发光元件提供在另一衬底上，可以提供蓝色有机发光元件作为提供在第二衬底上的白色有机发光元件 120 的替换物。

如实施例模式 1 所示，在第二衬底上提供白色有机发光元件的情况下，由于整个显示屏幕的明度需要变得均匀，提供在第一衬底上的红色、绿色和蓝色有机发光元件的发光区域与白色有机发光区域均匀重叠。同时，在第二衬底上提供蓝色有机发光元件的情况下，提供形成在第二衬底上的蓝色有机发光元件来补偿形成在第一衬底上的蓝色有机发光元件的亮度，因此提供在第一衬底上的红色、绿色和蓝色有机发光元件的发光区域不需要与提供在第二衬底上的蓝色有机发光元件均匀重叠。例如，蓝色有机发光元件可以提供在第二衬底上，以与提供在第一衬底上的仅仅蓝色有机发光元件重叠。

注意，提供在第二衬底上的有机发光元件并不局限于蓝色有机发光元件。例如，在提供在第一衬底上的红色有机发光元件没有足够亮

度的情况下，可以在第二衬底上提供另一红色有机发光元件。可替换的方案是，在提供在第一衬底上的绿色有机发光元件没有足够亮度的情况下，可以在第二衬底上提供另一绿色有机发光元件。

#### 实施例 1

在该实施例中，将描述与实施例模式 4 不同的本发明的第二种结构的像素结构的实例。图 20A 到 20C 示出不同于实施例模式 4 的显示装置的像素结构。图 20A 示出了从显示屏幕侧所看到的像素结构。图 20B 示出了第一衬底上的像素结构。图 20C 示出了第二衬底上的像素结构。当具有图 20B 所示像素结构的第一衬底与具有图 20C 所示像素结构的第二衬底相互重叠使得提供在第一和第二衬底上的有机发光元件相互相对时，获得了从显示屏幕侧即从观察者侧所看到的图 20A 中所所示的像素结构。注意，显示屏幕仅仅提供在第一衬底上。每个图 20B 和 20C 是从其上形成有有机发光元件的每个衬底的表面所看到的顶视图。

在图 20B 中，附图标记 1400, 1403 和 1406 表示包含红色 (R) 有机发光元件的红色发光区域；附图标记 1401, 1404 和 1407 表示包含绿色 (G) 有机发光元件的绿色发光区域；附图标记 1402, 1405 和 1408 表示包含蓝色 (B) 有机发光元件的蓝色发光区域。

在图 20C 中，附图标记 1410 表示包含青色 (C) 有机发光元件的青色发光区域；附图标记 1411 表示包含洋红色 (M) 有机发光元件的洋红色发光区域；附图标记 1412 表示包含黄色 (Y) 有机发光元件的黄色发光区域。注意，在图 20A 到 20C 中没有示出导线等，以便简化示出重叠的发光区域。

如图 20 所示，红色发光区域 1400、绿色发光区域 1401、蓝色发光区域 1402 与青色发光区域 1410 重叠。红色发光区域 1403、绿色发光区域 1404、蓝色发光区域 1405 与洋红色发光区域 1411 重叠。红色发光区域 1406、绿色发光区域 1407、蓝色发光区域 1408 与黄色发光区域 1412 重叠。根据这样的结构，可以表示不能仅仅由红色、绿色和蓝色表示的颜色。

图 20A 和 20B 中的阴影部分是光屏蔽区域，这是因为导线、用于驱动有机发光元件的元件等形成在第一衬底上。图 20C 中的阴影部分

是光屏蔽区域，这是因为导线、用于驱动有机发光元件的元件等形成在第二衬底上。因此，当从第一衬底侧（即观察者侧）观看到重叠的第一衬底和第二衬底时，从形成在第二衬底上的有机发光元件发射的光被除了形成在第一衬底上的红色发光区域 1400，1403 和 1406、绿色发光区域 1401，1404 和 1407 和蓝色发光区域 1402，1405 和 1408 之外的部分屏蔽。因此，当从观察者侧观看到重叠的第一和第二衬底时，从青色、洋红色和黄色发光区域 1410、1411 和 1412 发射的光被第一衬底的光屏蔽区域部分屏蔽。

当提供在第一衬底上的红色发光区域 1400，1403 和 1406、绿色发光区域 1401，1404 和 1407 以及蓝色发光区域 1402，1405 和 1408 发射光时，同时提供在第二衬底上的青色发光区域 1410、洋红色发光区域 1411 和黄色绿色发光区域 1412 发射光时，观察者看到由附图标记 1413、1414、1415、1416、1417、1418、1419、1420 和 1421 表示的九种不同颜色的发光区域。在这种情况下，在附图标记 1413 中形成了红色和青色混合的混合颜色发光区域。在附图标记 1414 中形成了绿色和青色混合的混合颜色发光区域。在附图标记 1415 中形成了蓝色和青色混合的混合颜色发光区域。在附图标记 1416 中形成了红色和洋红色混合的混合颜色发光区域。在附图标记 1417 中形成了绿色和洋红色混合的混合颜色发光区域。在附图标记 1418 中形成了蓝色和洋红色混合的混合颜色发光区域。在附图标记 1419 中形成了红色和黄色混合的混合颜色发光区域。在附图标记 1420 中形成了绿色和黄色混合的混合颜色发光区域。在附图标记 1421 中形成了蓝色和黄色混合的混合颜色发光区域。

此外，第二衬底上的发光区域的颜色在图 20A 的附图标记 1413、1414、1415、1416、1417、1418、1419、1420 和 1421 的括弧中示出。具体地，在附图标记 1413 中，“R”和“(C)”表示第一衬底上的红色发光区域和第二衬底上的青色发光区域重叠。在附图标记 1414 中，“G”和“(C)”表示第一衬底上的绿色发光区域和第二衬底上的青色发光区域重叠。在附图标记 1415 中，“B”和“(C)”表示第一衬底上的蓝色发光区域和第二衬底上的青色发光区域重叠。在附图标记 1416 中，“R”和“(M)”表示第一衬底上的红色发光区域和第二衬底上的洋

红色发光区域重叠。在附图标记 1417 中，“G”和“(M)”表示第一衬底上的绿色发光区域和第二衬底上的洋红色发光区域重叠。在附图标记 1418 中，“B”和“(M)”表示第一衬底上的蓝色发光区域和第二衬底上的洋红色发光区域重叠。在附图标记 1419 中，“R”和“(Y)”表示第一衬底上的红色发光区域和第二衬底上的黄色发光区域重叠。在附图标记 1420 中，“G”和“(Y)”表示第一衬底上的绿色发光区域和第二衬底上的黄色发光区域重叠。在附图标记 1421 中，“B”和“(Y)”表示第一衬底上的蓝色发光区域和第二衬底上的黄色发光区域重叠。

在仅仅使得第一衬底上的红色发光区域 1400 发射光的情况下，附图标记 1413 变成红色发光区域。在仅仅使得第一衬底上的绿色发光区域 1401 发射光的情况下，附图标记 1414 变成绿色发光区域。在仅仅使得第一衬底上的蓝色发光区域 1402 发射光的情况下，附图标记 1415 变成蓝色发光区域。在仅仅使得第二衬底上的青色发光区域 1410 发射光的情况下，附图标记 1413、1414 和 1415 变成青色发光区域。在仅仅使得第二衬底上的洋红色发光区域 1411 发射光的情况下，附图标记 1416、1417 和 1418 变成洋红色发光区域。在仅仅使得第二衬底上的黄色发光区域 1412 发射光的情况下，附图标记 1419、1420 和 1421 变成黄色发光区域。

注意，在该实施例中示出了形成青色、洋红色和黄色有机发光元件的实例，然而本发明并不限于此。可以形成选自青色、洋红色和黄色的一种颜色的有机发光元件或两种颜色的有机发光元件。此外，将形成的有机发光元件的颜色并不限于青色、洋红色和黄色，所述青色、洋红色和黄色是红色、绿色和蓝色的补偿色。可以使用除了红色、绿色、蓝色、青色、洋红色和黄色之外的颜色，只要它们可以拓宽将被显示的颜色的范围即可。因此，可以使用任意颜色的有机发光元件，只要该有机发光元件发射的光具有位于红色色度坐标、绿色色度坐标和蓝色色度坐标的三角形范围之外的色度坐标的颜色即可。

此外，在该实施例中描述了红色、绿色和蓝色有机发光元件提供在第一衬底上，青色、洋红色和黄色有机发光元件提供在第二衬底上，以及显示屏幕提供在第一衬底上的情况，然而本发明并不限于此。

提供在第一衬底上的有机发光元件的位置和提供在第二衬底上的

有机发光元件的位置可以互换。具体地，青色、洋红色和黄色有机发光元件可以提供在第一衬底上，而红色、绿色和蓝色有机发光元件可以提供在第二衬底上。

此外，显示屏幕可以提供在第一和第二衬底上。在这种情况下，双发射型有机发光元件可以提供在第一和第二衬底上。具体地，提供在第一和第二衬底上的有机发光元件的第一和第二电极可以使用透明导电薄膜形成。

## 实施例 2

在上述实施例模式的每个模式中描述了这样的显示装置，其中使用第一和第二衬底密封提供在第一和第二衬底上的有机发光元件，使得其上提供有有机发光元件的第一衬底和第二衬底的表面相互相对。在该实施例中，将参考图 21A 和 21B 描述具有这样结构的显示装置，其中使用第三衬底密封提供在第一和第二衬底上的有机发光元件。

在该实施例中，提供在第一衬底和第二衬底上的有机发光元件的布置与本发明的第一种结构以及实施例模式 1 相同，即在本发明的情况 A 下，其中红色、绿色和蓝色有机发光元件提供在第一衬底上，而白色有机发光元件提供在第二衬底上；然而本发明并不限于这样的情况。提供在每个第一和第二衬底上的有机发光元件的组合可以是本发明的第一种到第四种结构的任一情况。

在图 21A 中，附图标记 1500 指的是第一衬底；附图标记 1501 指的是第二衬底；附图标记 1503 指的是第三衬底。作为第一和第二衬底 1500 和 1501，使用诸如玻璃衬底和塑料衬底的光透明衬底。

在第一衬底 1500 上，提供红色有机发光元件 1521、绿色有机发光元件 1522 和蓝色有机发光元件 1523。在第二衬底 1501 上，提供白色有机发光元件 1520。

红色有机发光元件 1521 包括第一电极 1510、第二电极 1508 以及包含夹在第一电极 1510 和第二电极 1508 之间的有机化合物的层 1509。绿色有机发光元件 1522 包括第一电极 1513、第二电极 1511 以及包含夹在第一电极 1513 和第二电极 1511 之间的有机化合物的层 1512。蓝色有机发光元件 1523 包括第一电极 1516、第二电极 1514 以及包含夹在第一电极 1516 和第二电极 1514 之间的有机化合物的层

1515。

白色有机发光元件 1520 包括第一电极 1505、第二电极 1507 以及包含夹在第一电极 1505 和第二电极 1507 之间的有机化合物的层 1506。

如图 21A 所示，第一衬底和第二衬底互相附着，使得其上提供有有机发光元件 1521、1522 和 1523 的第一衬底的表面朝着第二衬底的表面，所述第二衬底的表面与其上提供有有机发光元件 1520 的所述第二衬底的另一表面相对。

另外，第二衬底附着到第三衬底，使得将其上提供有有机发光元件 1520 的第二衬底的表面朝着第三衬底的表面。

相对于第一衬底来讲，第二衬底是作为反衬底，而相对于第二衬底来讲，第三衬底是作为反衬底。

提供在第一衬底上的有机发光元件 1521、1522 和 1523 具有双发射结构，其中所述有机发光元件朝着第一衬底 1500 的两侧发射光。因此，使用透明导电薄膜形成提供在第一衬底上的有机发光元件 1521、1522 和 1523 的第一电极 1510、1513 和 1516 以及第二电极 1508、1511 和 1514。

提供在第二衬底上的有机发光元件 1520 具有底部发射型结构，其中有机发光元件朝着与其上提供有有机发光元件 1520 的第二衬底的另一表面相对的所述第二衬底 1501 的表面发射光，即朝着第一衬底发射光。因此，使用透明导电薄膜形成有机发光元件 1520 的第一电极 1505，而使用具有反射光功能的电极形成第二电极 1507。作为具有发射光功能的电极，可以使用实施例模式 1 中描述的材料。

此外，图 21A 的箭头指出了从各个有机发光元件发射的光的方向。

根据上述结构，有机发光元件 1512、1522 和 1523 朝着第一衬底 1500 的两侧发射光，而白色有机发光元件 1520 朝着与其上提供有有机发光元件 1520 的第二衬底的另一表面相对的所述第二衬底 1501 的表面发射光。从有机发光元件 1521、1522 和 1523 朝着第二衬底 1501 发射的光被提供在第二衬底 1501 上的白色有机发光元件 1520 的第二电极 1507（所述电极具有反射光的功能）反射，并且所述反射光朝着第一衬底 1500。显示屏幕提供在第一衬底 1500 上，其明度由白色有

机发光元件 1520 控制的图像显示在显示屏幕上。

在具有其中有机发光元件使用三个衬底密封的结构的显示装置中，提供在第一衬底上的有机发光元件的位置和提供在第二衬底上的有机发光元件的位置可以互换。另外，显示屏幕可以提供在第一和第二衬底上。

图 21B 示出了这样的实例，其中提供在第一衬底上的有机发光元件的位置和提供在第二衬底上的有机发光元件的位置互换。在图 21B 中，与图 21A 相同的部分用相同的附图标记表示。

第一衬底 1500 和第二衬底 1501 互相附着，使得其上提供有有机发光元件 1520 的第二衬底 1501 的表面朝着第一衬底 1500 的表面，所述第一衬底 1500 的表面与其上提供有有机发光元件 1521、1522 和 1523 的第一衬底的另一表面相对。另外，第一衬底 1500 和第三衬底互相附着，使得其上提供有有机发光元件 1521、1522 和 1523 的第一衬底的表面与所述第三衬底的表面相对。

与图 21A 不同的是，在图 21B 中，第一衬底 1500 和第二衬底 1501 的位置互换，使用具有反射光功能的电极形成提供在第一衬底上的有机发光元件 1521、1522 和 1523 的第二电极 1508、1511 和 1514，使用透明导电薄膜形成提供在第二衬底 1501 上的有机发光元件 1520 的第二电极 1507。

根据这样的结构，提供在第一衬底 1500 上的有机发光元件 1521、1522 和 1523 朝着与其上提供有有机发光元件 1521、1522 和 1523 的第一衬底 1500 的表面相对的方向发射光，而提供在第二衬底 1501 上的有机发光元件 1520 朝着第二衬底的两个表面发射光。从白色有机发光元件 1520 朝着第一衬底 1500 发射的光被提供在第一衬底上的有机发光元件 1521、1522 和 1523 的第二电极（所述电极具有反射光功能）反射，然后所述反射光朝着第二衬底 1501 传播。在这样的情况下，显示屏幕提供在第二衬底上，而其明度由白色有机发光元件 1520 控制的图像显示在显示屏幕上。

此外，将参考图 22，描述这样一种显示装置的实例，所述显示装置具有使用三个衬底密封的有机发光元件，其中显示屏幕提供在衬底的两个表面上。

在图 22 中，与图 21A 的相同部分使用相同的附图标记。与图 21A 不同的是，在图 22 中，提供在第二衬底 1501 上的有机发光元件 1520 的第二电极 1507 是使用透明导电薄膜形成的。

根据这样的结构，由于使用透明导电薄膜形成了提供在第一衬底 1500 上的有机发光元件 1521、1522 和 1523 和提供在第二衬底 1501 上的有机发光元件 1520 的第一和第二电极，因此提供在第一衬底上的有机发光元件 1521、1521 和 1523 与提供在第二衬底上的有机发光元件 1520 具有双发射结构。这样，如图 22 所示从第一衬底 1500 和第三衬底 1530 中发射光，因此显示屏幕可以提供在第一和第三衬底上。

注意，形成在第一衬底上的显示屏幕上所识别的图像是形成在第三衬底上的显示屏幕上所识别的图像的镜像。此外，由于第一和第二衬底是透光衬底，形成第一和第二衬底的显示屏幕同时观察者可以从第一和第三衬底之外进行观察。

另外，通过在第一和第三衬底上提供偏振片，有可能防止观察者从形成在第一和第三衬底上的显示屏幕上的第一和第三衬底之外进行观察。

此外，显示屏幕可以仅仅提供在第三衬底上。在这样的情况下，提供在第一衬底上的有机发光元件可以具有顶部发射型结构，提供在第二衬底上的有机发光元件可以具有双发射结构，并且透光衬底可以用作第二和第三衬底。即，可以使用透明导电薄膜形成提供在第一衬底上的有机发光元件的第二电极，可以使用透明导电薄膜形成提供在第二衬底上的有机发光元件的第一和第二电极。

图 21A 示出了仅仅在第一衬底 1500 上提供显示屏幕的结构。可替换的方案是，在显示屏幕仅仅提供在第三衬底 1530 上的情况下，可以使用透明导电薄膜形成提供在第一衬底 1500 上的有机发光元件 1521、1522 和 1523 的第二电极 1508、1511 和 1514，可以使用透明导电薄膜形成提供在第二衬底 1501 上的有机发光元件 1520 的第一电极 1505 和第二电极 1507。

### 实施例 3

在该实施例中，将参考图 23 描述在图 1 中示出的显示装置的更具体截面结构的实例。图 23 是沿着图 1 中示出的显示装置的线 A-A' 的

截面视图。注意，图 23 示出了在显示装置具有图 3A 中所示的截面结构的情况下图 1 中所示的显示装置的更具体的截面结构。具体地，这里将描述在其上提供有红色、绿色和蓝色有机发光元件的第一衬底和其上提供有白色有机发光元件的第二衬底重叠的情况下，图 1 的显示装置的截面结构视图。注意，在图 23 中，示出了一个像素的截面视图。

首先，提供在像素部分中的 TFT 1620R、1620G 和 1620B；外围驱动电路 TFT1650；绝缘膜 1612 以及保护膜 1613 形成在第一衬底 1601 上。在形成这些 TFT 的同时，形成引线 1614 和 1615 以及连接端 1616。另外，TFT1620R 是用于驱动红色有机发光元件的薄膜晶体管，TFT1620G 是用于驱动绿色有机发光元件的薄膜晶体管，TFT1620B 是用于驱动蓝色有机发光元件的薄膜晶体管。

接下来，形成作为有机发光元件 1621R、1621G 和 1621B 的阳极（或者阴极）的第一电极 1641，并且形成覆盖第一电极的边缘的绝缘体（间隔壁）1628。随后，形成含有有机化合物的层和第二电极以形成有机发光元件 1621R、1621G 和 1621B。注意，有机发光元件 1621R 是红色有机发光元件，有机发光元件 1621G 是绿色有机发光元件，有机发光元件 1621B 是蓝色有机发光元件。使用透明导电薄膜形成各个有机发光元件的第一和第二电极。通过使用透明导电薄膜形成各个有机发光元件的第一和第二电极，所述有机发光元件具有双发射结构。

保护膜 1643 形成在有机发光元件 1621R、1621G 和 1621B 上。

此外，包含在有机发光元件 1621R 中的含有有机化合物的层包含红色发光材料，包含在有机发光元件 1621G 中的含有有机化合物的层包含绿色发光材料，包含在有机发光元件 1621B 中的含有有机化合物的层包含蓝红色发光材料。

TFT 1610W、外围驱动电路 TFT1651、绝缘膜 1602 以及保护膜 1603 也形成第二衬底 1606 上。在形成 TFT 1610W 的同时形成引线 1624 和 1625 以及连接端 1636。注意 TFT 1610W 是用于驱动白色有机发光元件的薄膜晶体管。

接着，形成用作有机发光元件 1611W 的阳极（或者阴极）的第一电极 1640，并形成覆盖第一电极边缘的绝缘体（间隔壁）1608。随后，形成包含有机化合物的层和第二电极以得到有机发光元件 1611W。注

意，有机发光元件 1611W 为白色有机发光元件，有机发光元件 1611W 的第一电极使用具有反射光功能的电极形成，第二电极使用透明导电薄膜形成。

导电薄膜 1642 形成在有机发光元件 1611W 上。另外，包含在有机发光元件 1611W 中的含有有机化合物的层包含白色发光材料。

接着，第一衬底 1601 和第二衬底 1606 使用密封材料 1605 和滤光器 (filter) 1607 相互附着在一起。作为滤光器 1607，使用透明材料。如图 23 所示，第一和第二衬底相互附着使得其上形成有有机发光元件 1621R、1621G 和 1621B 的第一衬底的表面朝着其上形成有有机发光元件 1611W 的第二衬底的表面，而形成在第一衬底上的有机发光元件 1621R、1621G 和 1621B 与形成在第二衬底上的有机发光元件 1611W 重叠。这样，就完成了用于彩色显示的显示装置，所述显示装置能够通过白色有机发光元件控制其明度。

然后，FPC1618 和 1638 通过各向异性导电薄膜 1619 和 1639 附着到连接端 1616 和 1636。

在如图 23 所示的显示装置中，形成在第一衬底上的有机发光元件 1621R、1621G、1621B 朝着第一衬底的两个表面发射光。从有机发光元件 1621R、1621G、1621B 朝着第二衬底发射的光被形成在第二衬底上的白色有机发光元件 1611W 的第一电极 (所述电极具有反射光功能) 反射，并且被反射的光朝着第一衬底传播。另外，形成在第二衬底上的白色有机发光元件 1611W 朝着第一衬底发射光。因此，观察者可以识别由从各个有机发光元件发射的穿过第一衬底的光所产生的显示。在这种情况下，显示屏幕提供在第一衬底上。此外，在图 23 中，箭头表示从各个有机发光元件发射的光的方向。

在图 23 中示出结构的情况下，仅从形成在第二衬底上的有机发光元件 1611W 发射的白色光在第一衬底上没有形成有机发光元件 1621R、1621G 和 1621B 的部分穿过第一衬底，例如在形成 TFT 1620R、1620G 和 1620B 的部分。因此，在该部分有时可见白色光。在这种情况下，形成在第一衬底上的覆盖第一电极边缘的绝缘体 (间隔壁) 1628 被着色，并且该着色的间隔壁 1628 可以用作黑色矩阵。为了使间隔壁 1628 着色，可以使用其中细颗粒色素被分散的树脂材料形成间隔壁。

此外，将参考图 24 描述图 23 结构的第一衬底和第二衬底位置互换的结构。图 24 中未示出外围驱动电路和 FPC 之间的连接部分，图 24 示出了像素部分中的一个像素的截面视图。在图 24 中，使用相同附图标记指代与图 23 中相同的部分。

可以使用与图 23 中所示显示装置的相同方法制造图 24 中示出的显示装置。然后在图 24 示出的显示装置的情况下，形成在第一衬底上的有机发光元件 1621R、1621G 和 1621B 使用具有反射光功能的电极形成，而第二电极使用透明导电薄膜形成。此外，形成在第二衬底上的白色有机发光元件 1611W 的第一和第二电极使用透明导电薄膜形成。

在图 24 所示的显示装置中，形成在第一衬底上的有机发光元件 1621R、1621G 和 1621B 朝着其上形成有机发光元件 1621R、1621G 和 1621B 的第一衬底的表面发射光。即有机发光元件 1621R、1621G 和 1621B 产生的光朝着第二衬底发射。形成在第二衬底上的白色有机发光元件 1611W 朝着第二衬底的两个表面发射光。从有机发光元件 1611W 朝着第一衬底发射的光被形成在第一衬底上的有机发光元件 1621R、1621G 和 1621B 的第一电极（具有反射光功能）反射，被反射的光朝着第二衬底传播。因此，图 24 所示的显示装置具有这样一个结构，观察者可以识别由从各个有机发光元件发射的穿过第二衬底的光所产生的显示。即显示屏幕提供在第二衬底上。注意，在图 24 中，箭头表示从各个有机发光元件发射的光的方向。

在图 24 示出的显示装置中，有机发光元件 1611W 形成在这样的部分处，从有机发光元件 1621R、1621G 和 1621B 产生的光通过所述部分。因此，在有机发光元件 1621R、1621G 和 1621B 产生的光通过的部分并不存在间隔壁 1608，从而，从有机发光元件 1621R、1621G 和 1621B 产生的光容易通过第二衬底 1606。

此外，当夹层绝缘膜 1602 和保护膜 1603 使用对于从有机发光元件 1621R、1621G 和 1621B 所产生的光具有高透射率的材料形成时，从有机发光元件发射的光可以容易通过夹层绝缘膜和保护膜。同样为了进一步增加透射率，在从有机发光元件 1621R、1621G 和 1621B 发射的光穿过的部分处可以选择性地消除部分夹层绝缘膜 1602 或保护膜 1603。

在图 23 和图 24 中，用于驱动有机发光元件的 TFT 具有顶部栅极结构。然而，TFT 的结构并不限于顶部栅极结构，还可以使用已知的 TFT 结构，诸如底部栅极结构。

此外，在图 23 和图 24 的每个图中仅在显示装置的一个表面上形成显示屏幕。可以替代的方案是，显示屏幕可以提供在每个显示装置的两个表面上（即，显示屏幕提供在第一和第二衬底上）。在这种情况下，形成在第一衬底上的有机发光元件 1621R、1621G 和 1621B 的第一和第二电极以及形成在第二衬底上的有机发光元件 1611W 的第一和第二电极可以使用透明导电薄膜形成。

在该实施例中应用了其中白色有机发光元件形成在第二衬底上的实施例模式 1 的实例。此外，该实施例还可用于其它实施例模式和实施例。

#### 实施例 4

下面将参考图 31A 和 31B，在该实施例中描述这样一个结构实例，其中在显示装置的两个表面显示图像的情况下，观察者不能看到第一衬底和第二衬底之外的视图。

图 31A 和图 31B 是显示装置的截面视图，其中图像显示在每个显示装置的两个表面上。箭头代表光发射方向。在图 31A 中，附图标记 4000 是第一衬底，附图标记 4001 是第二衬底。双发射型有机发光元件提供在每个第一衬底 4000 和第二衬底 4001 的一个表面上，尽管在图中没有示出。第一和第二衬底 4000 和 4001 相互附着，使得提供在第一衬底和第二衬底上的有机发光元件相互面对，并使用密封材料 4002 和密封材料 4003 密封。因此，可以得到面板。此外，第一和第二衬底被夹在第一偏振片 4004 和第二偏振片 4005 之间，使得光的偏振方向相互垂直。当布置第一和第二偏振片 4004 和 4005 使得光的偏振方向相互垂直时，可以屏蔽外部光。此外，从面板发射的光仅仅穿过一个偏振片以执行显示。因此，通过以这种方式提供第一偏振片 4004 和第二偏振片 4005，由于除了显示图像的部分之外的部分变为黑色，因此当观察者观察提供在第一和第二衬底上的两个显示屏幕时，观察者看不到第一和第二衬底之外的图像，从而防止显示屏幕很难被识别。

此外，可以在第一衬底 4000 和第一偏振片 4004 之间以及第二衬底 4001 和第二偏振片 4005 之间提供  $\lambda/4$  波片。在图 31B 中示出该结构的实例。在图 31B 中，使用相同附图标记指代与图 31A 中相同的部分。与图 31A 不同，在图 31B 中，第一  $\lambda/4$  波片 4006 提供在第一衬底 4000 和第一偏振片 4004 之间，第二  $\lambda/4$  波片 4007 提供在第二衬底 4001 和第二偏振片 4005 之间。当第一和第二  $\lambda/4$  波片提供在第一衬底和第一偏振片之间以及第二衬底和第二偏振片之间时，就可能防止观察者看到显示屏幕上第一衬底和第二衬底以外的视图。此外，可以抑制面板上由外部光反射而导致的对比度降低。

在图 31A 和 31B 中，在第一衬底和第一偏振片之间存在间隔，在第一衬底和第一  $\lambda/4$  波片之间存在间隔，在第一  $\lambda/4$  波片与第一偏振片之间存在间隔，在第二衬底和第二偏振片之间存在间隔，在第二衬底和第二  $\lambda/4$  波片之间存在间隔，并且在第二  $\lambda/4$  波片和第二偏振片之间存在间隔。然而，该实施例并不限于这种结构，它们可以设置成相互接触。

此外，在图 31B 中还可以在第二偏振片 4004 和第一  $\lambda/4$  波片 4006 之间提供第一  $\lambda/2$  波片，在第一偏振片 4005 和第二  $\lambda/4$  波片 4007 之间提供第二  $\lambda/2$  波片。

在该实施例中，描述了防止观察者看到显示屏幕上第一和第二衬底之外的视图的实例。在图像显示在一个显示屏幕上的情况下，没必要防止观察者看到第一和第二衬底之外的图形，因此，不需要偏振片。然而，在这种情况下，需要防止由于面板处外部光反射而引起的对比度的降低。因此，在图像显示在一个显示屏幕上的情况下，通过在显示屏幕和观察者之间提供  $\lambda/4$  波片，或者在显示屏幕和观察者之间提供  $\lambda/4$  波片和  $\lambda/2$  波片可以防止由面板处的外部光发射导致的对比度降低。

注意，本实施例可以在上述具有任意结构的显示装置中实施，可以应用于所有实施例模式 1 至 7 和实施例 1 至 4。

#### 实施例 5

通过并入根据本发明的显示装置，可以制造各种电子装置。作为电子装置，可以给出：诸如摄像机或者数码相机的照相机；护目镜式

显示器(头部安装显示器);导航系统;语音再现装置(诸如,汽车音频和音频部件系统);膝上个人电脑;游戏机;便携式信息终端(诸如移动计算机、蜂窝电话、便携式游戏机和电子书);配备有记录介质的图片再现设备(典型地,可以播放诸如数字多功能光盘(DVD)的记录介质并显示其图像的设备)等。在图25A至25H和图26示出了这些电子装置的具体实例。

图25A是电视,包括机壳2001、支撑基底2002和显示部分2003、扬声器部分2004、视频输入端2005等。本发明可以应用于显示部分2003。此外,电视还包括所有用于计算机,TV广播、广告等的信息显示装置。

图25B是数码相机,包括主机2101、显示部分2102、图像接收部分2103、操作按键2104、外部连接端口2105、光闸(shutter)2106等。本发明可以应用于显示部分2102。

图25C是膝上个人电脑,包括主机2201、机壳2202、显示部分2203、键盘2204、外部连接端口2205、指示鼠标2206等。本发明可应用于显示部分2203。

图25D是移动计算机,包括主机2301、显示部分2302、开关2303、操作按键2304、红外端口2305等。本发明可以应用于显示部分2302。

图25E为配备有记录介质的便携式图片再现设备(特别地,DVD再现设备),包括主机2401、机壳2402、显示部分A2403、显示部分B2404、记录介质(例如DVD等)读取部分2405、操作按键2406、扬声器2407等。显示部分A2403主要显示图像信息,而显示部分B2404主要显示特征信息。本发明可以应用于显示部分A2403和显示部分B2404。此外,配备有记录介质的图像再现设备包括家用游戏机等。

图25F是游戏机,包括主机2501、显示部分2505、操作开关2504等。

图25G是摄像机,包括主机2601、显示部分2602、机壳2603、外部连接端口2604、遥控接收器2605、图像接收部分2606、电池2607、音频输入部分2608、操作按键2609和目镜部分2610等。本发明可以应用于显示部分2602。

图25H为蜂窝电话,包括主机2701、机壳2702、显示部分2703、

音频输入部分 2704、音频输出部分 2705、操作按键 2706、外部连接端口 2707、天线 2708 等。本发明可以应用于显示部分 2703。

图 26 是音频播放器，包括主机 2801、半透明反射镜面板 2802、操作键盘 2803、耳机 2804 等。显示部分提供在半透明反射镜面板 2802 的部分中。当在显示部分没有显示图像时，半透明反射镜面板类似于反射镜。根据本发明的显示装置可以应用于提供在半透明反射镜面板 2802 部分中的显示装置。

上面提到的电子装置中的数码相机、膝上个人计算机、游戏机、摄像机、蜂窝电话等可以自由携带，因此可以用于室外或者室内。由于室内明度与室外明度不同，因此在室外使用这种电子装置的情况下与在室内使用这种电子装置的情况下，显示屏幕的最优明度（容易见到）不同。当通过将其上提供有红色、绿色和蓝色有机发光元件的衬底同其上提供有白色有机发光元件的另一衬底附着来形成面板时，提供用于检测环境明度的光传感器以根据该光传感器检测的环境明度来改变白色有机发光元件的亮度，可以根据电子装置周围的明度改变来控制显示屏幕的明度。

如上所述，根据本发明得到的显示装置可以用作各种电子装置的显示部分。注意，使用上述实施例模式 1 至 7 以及实施例 1 至 4 中描述的任何结构的发光装置可以用于该实施例的电子装置中。

该申请基于 2005 年 4 月 19 日在日本专利局提交的日本专利申请序列号 NO. 2005-121746 的申请，其所有内容包含在此作为参考。

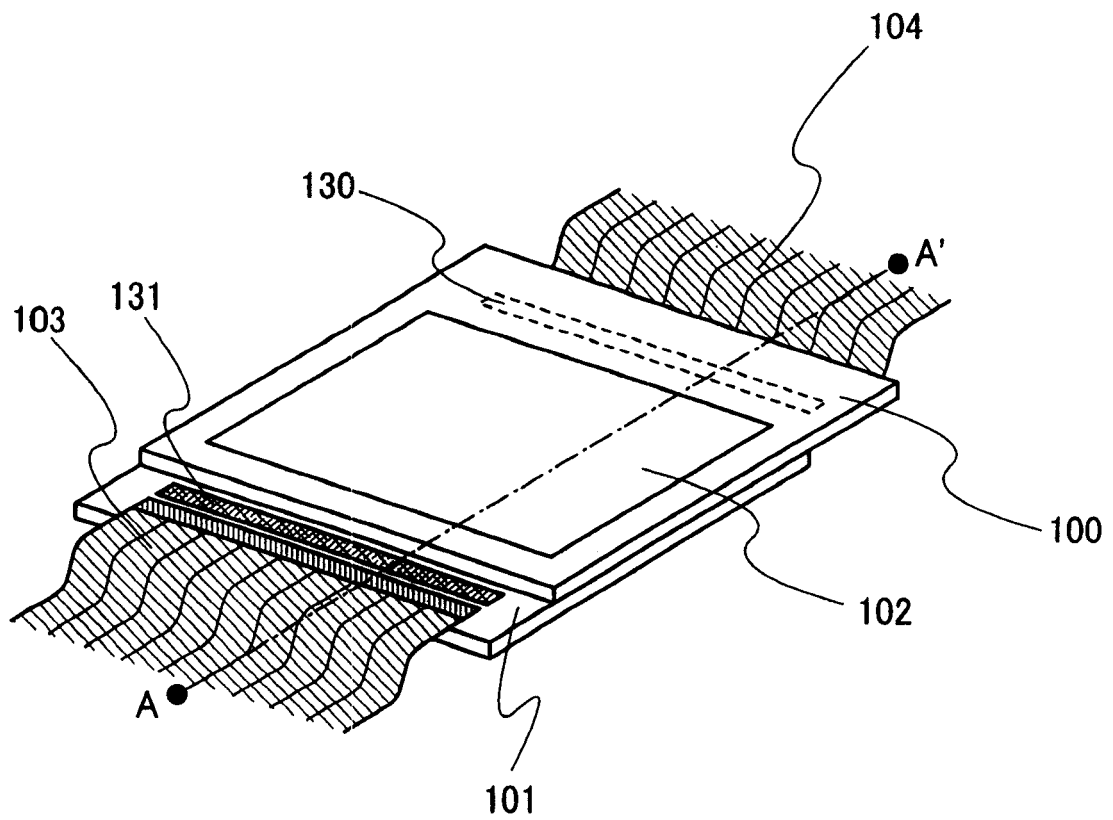
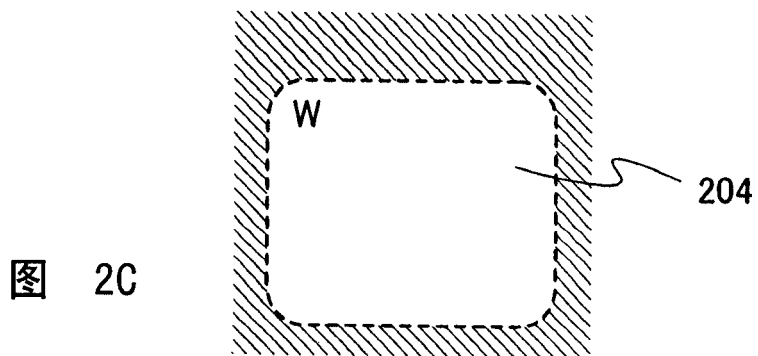
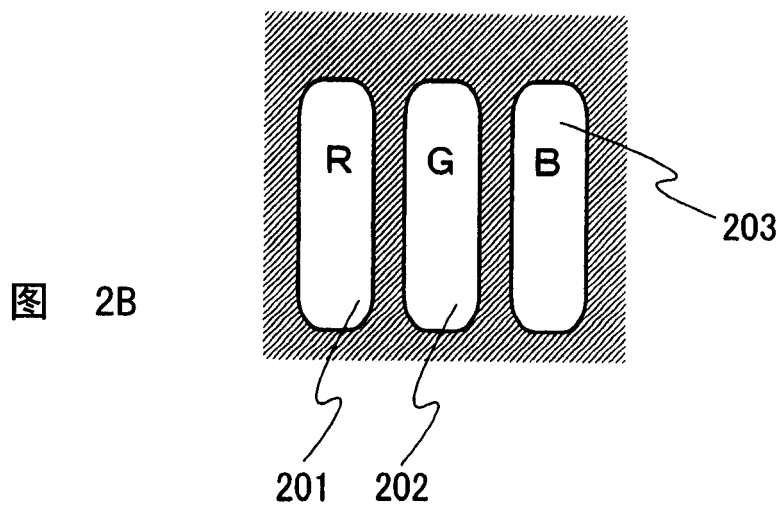
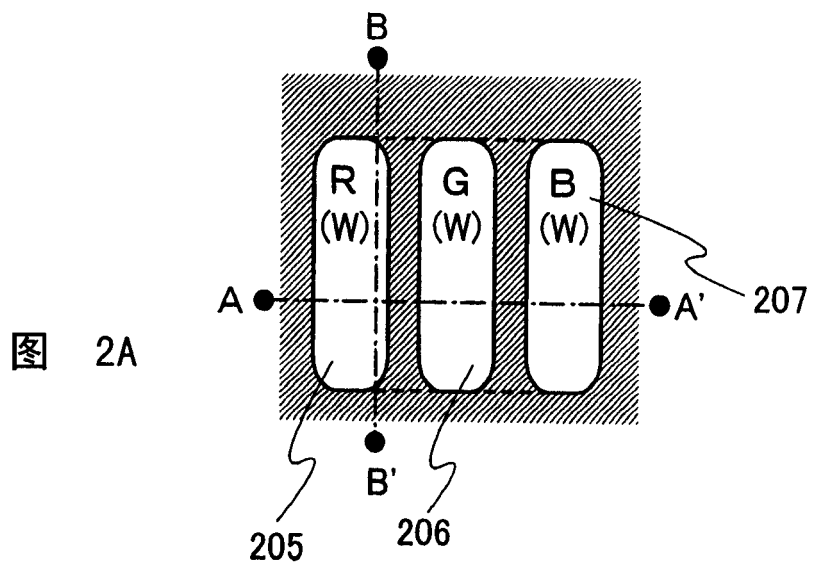


图 1



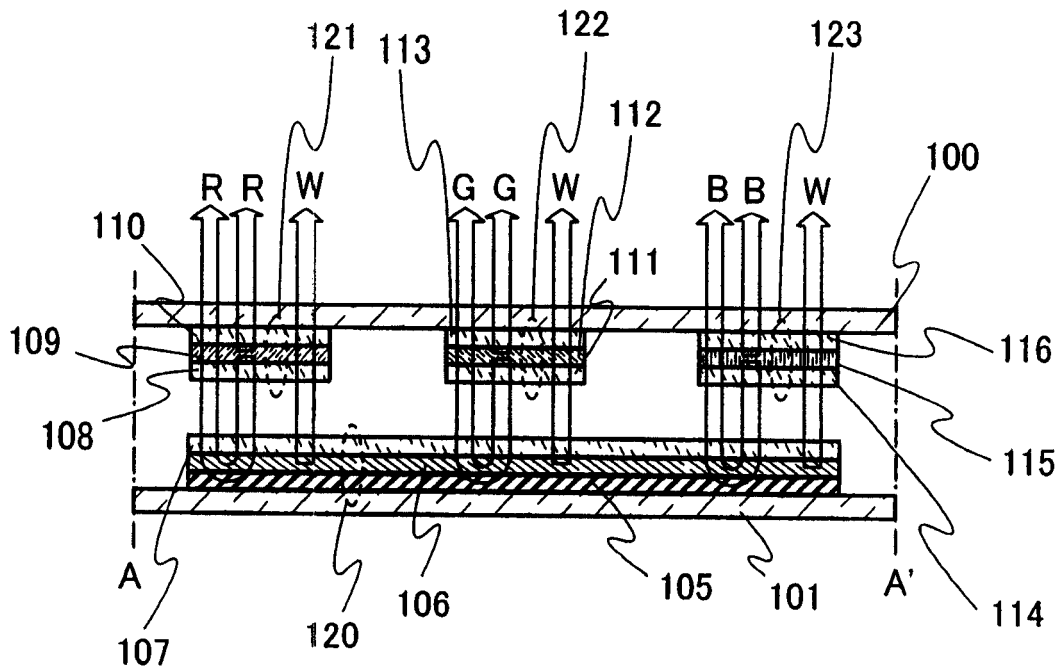


图 3A

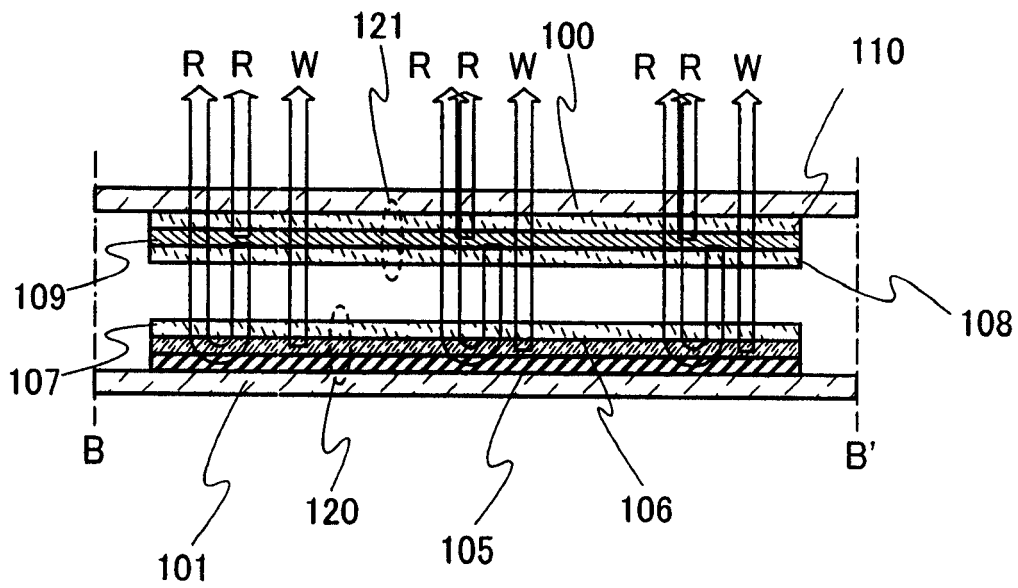


图 3B

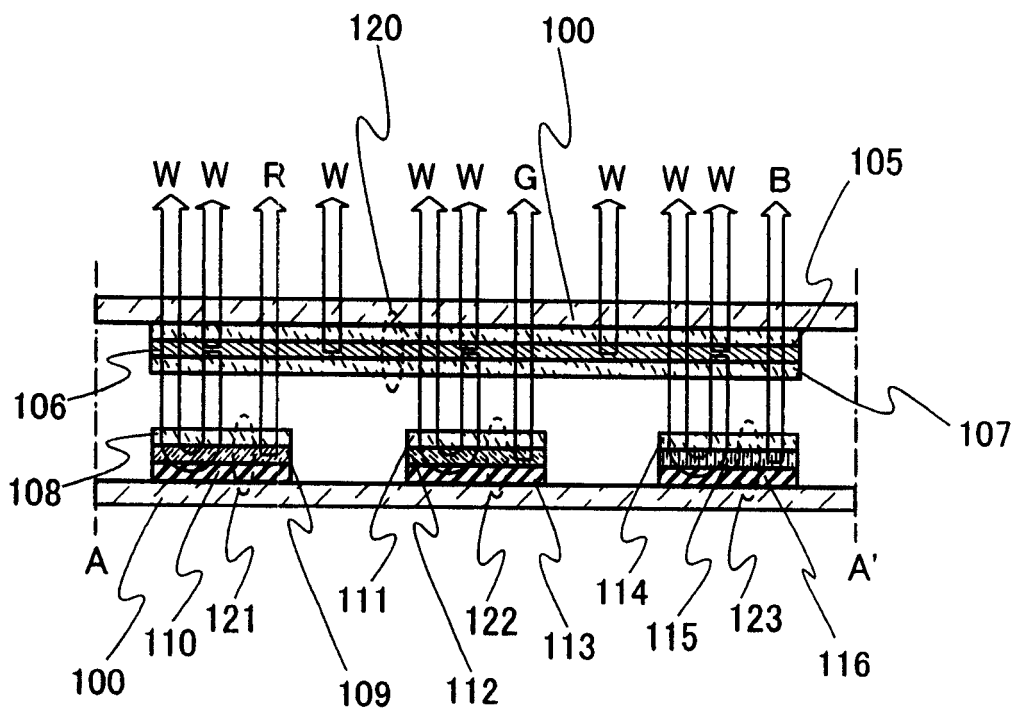


图 4

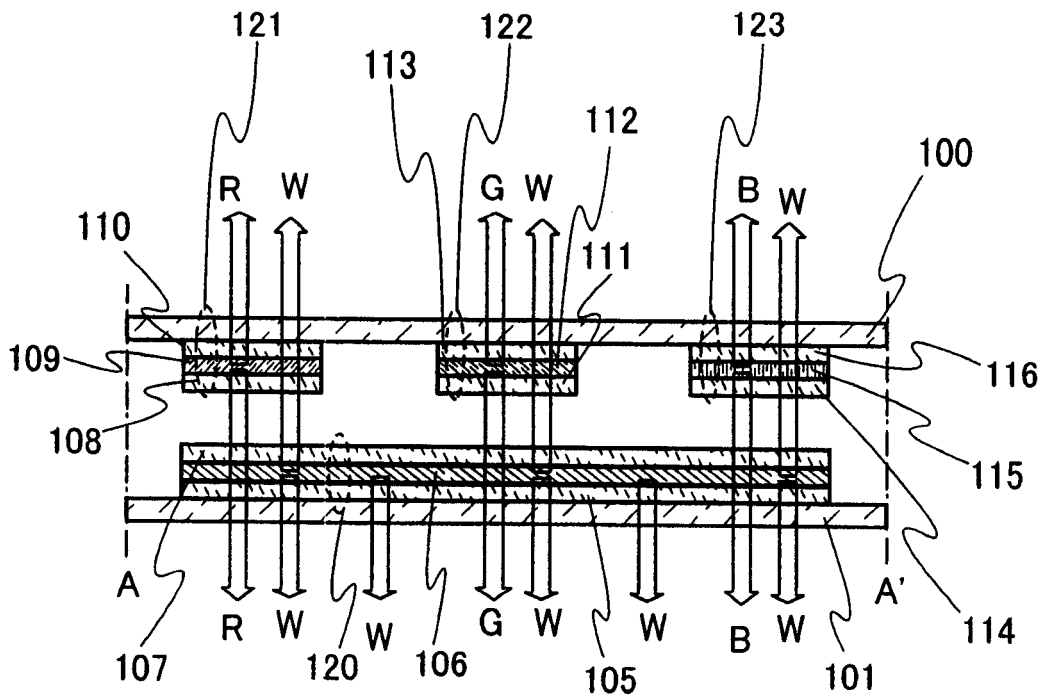


图 5

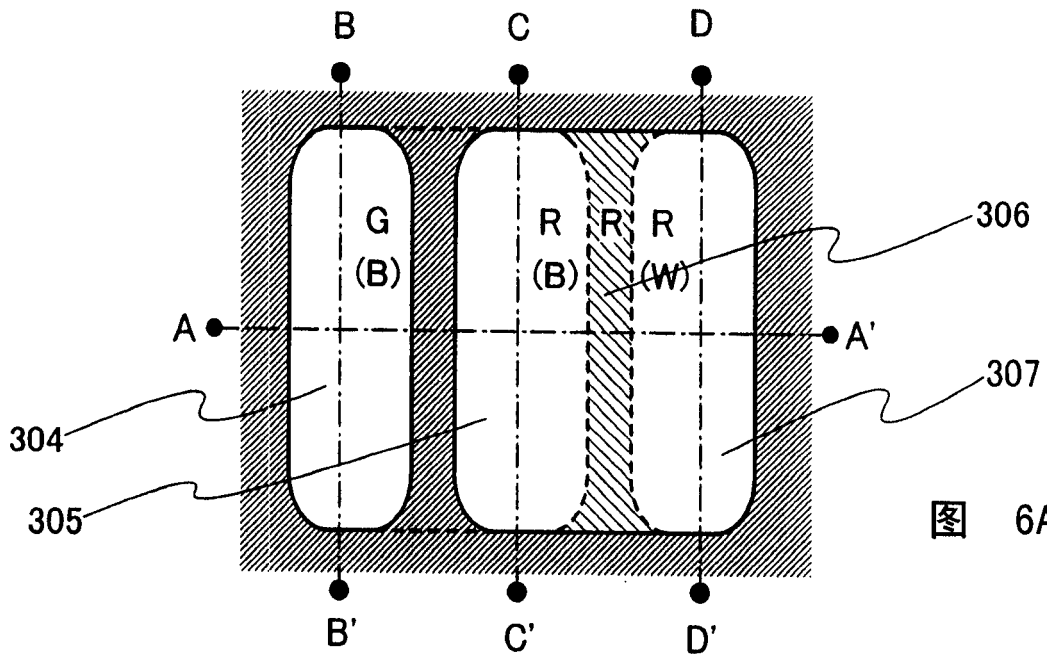


图 6A

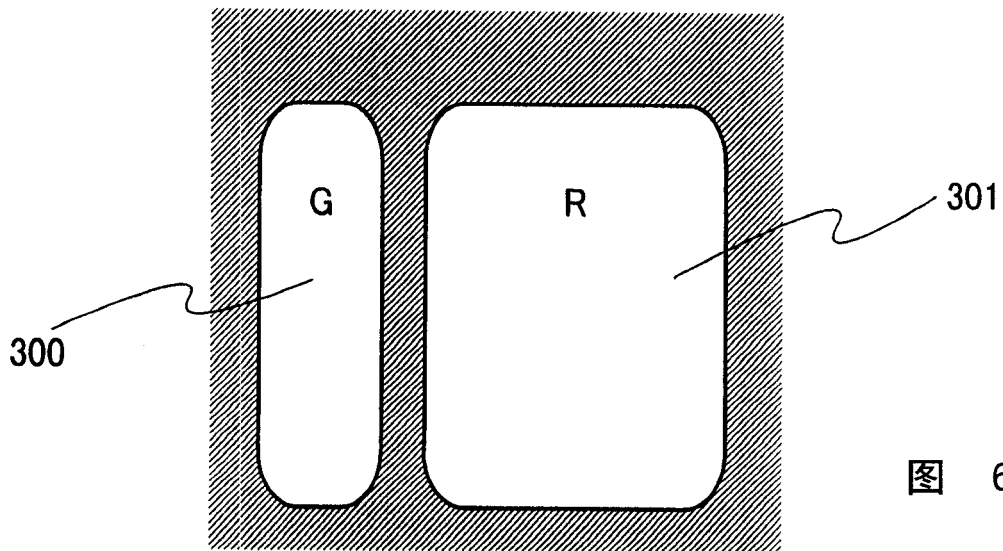


图 6B

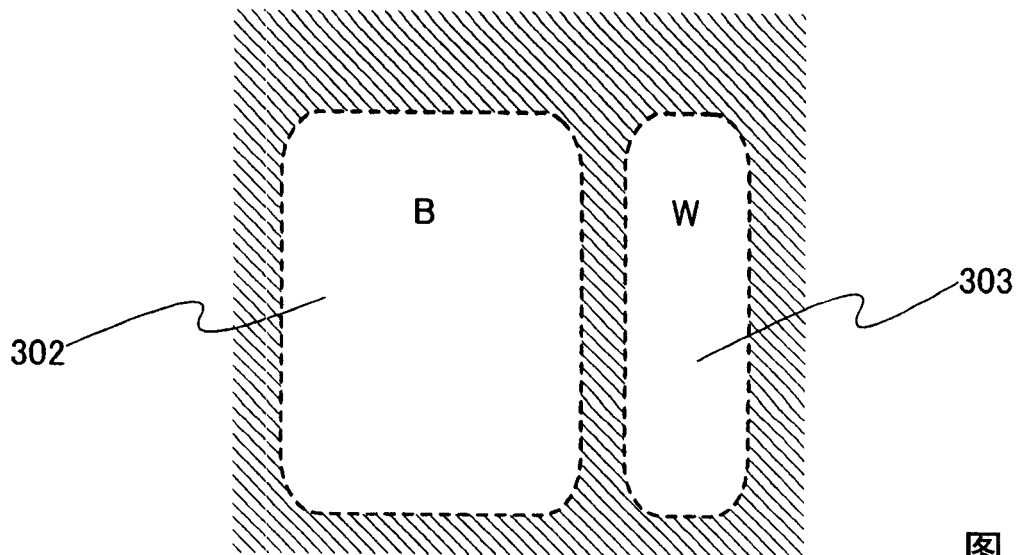


图 6C

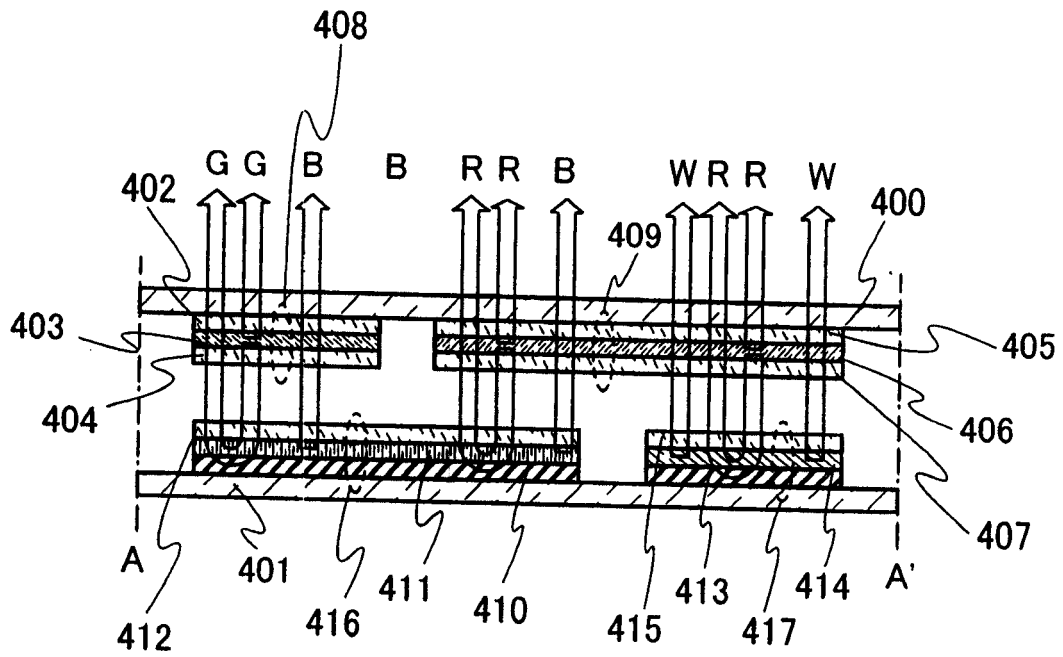


图 7A

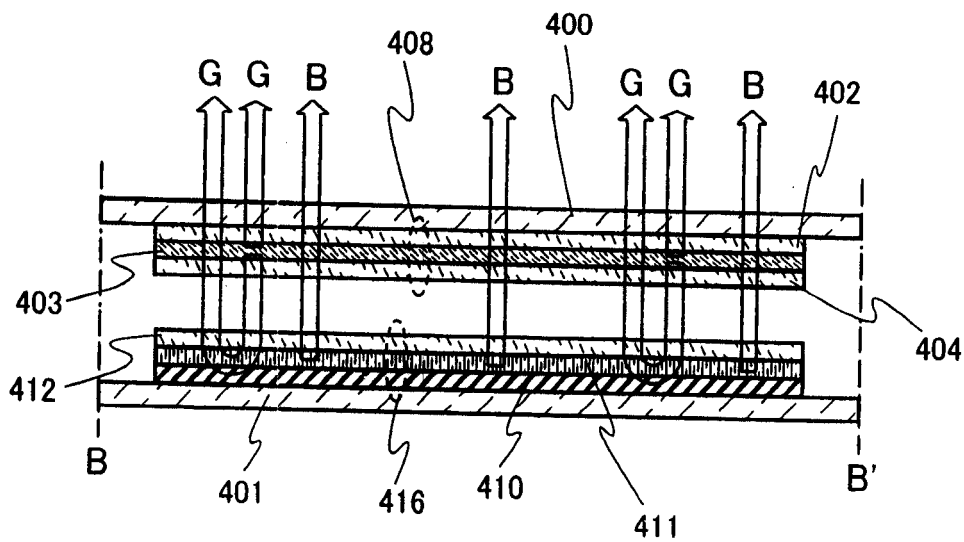


图 7B

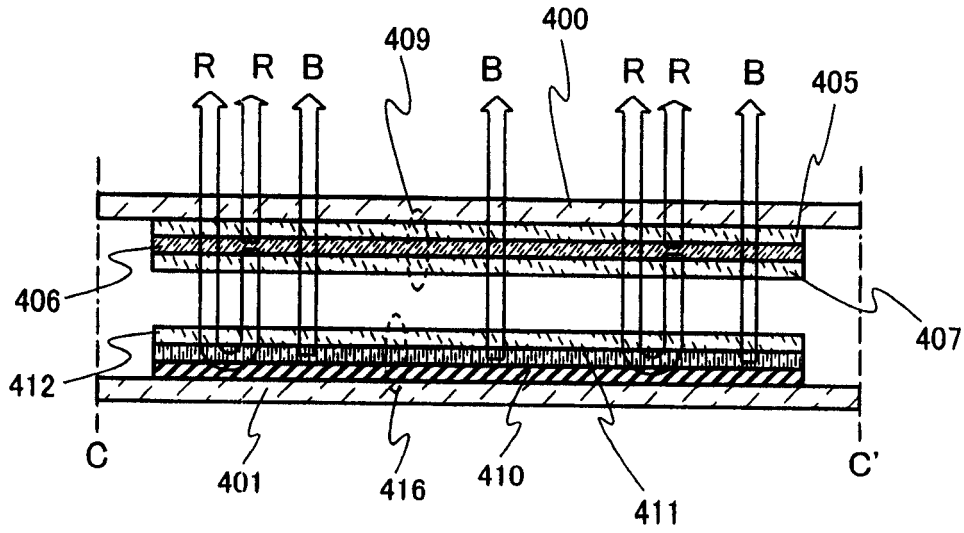


图 8A

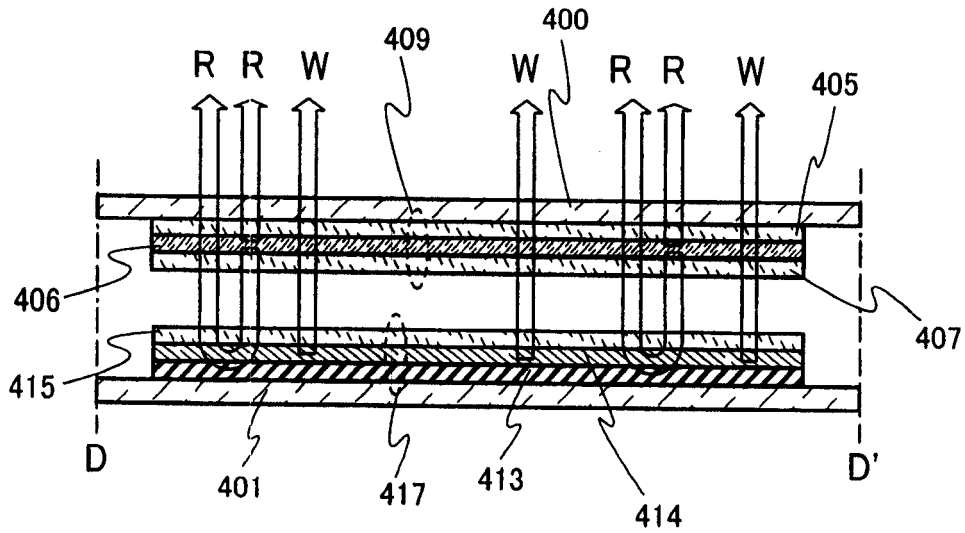


图 8B

图 9A

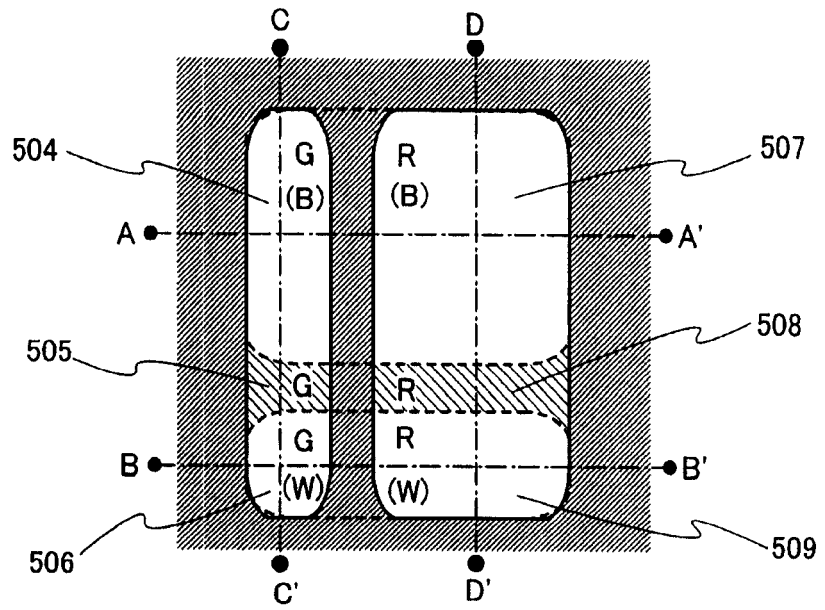


图 9B

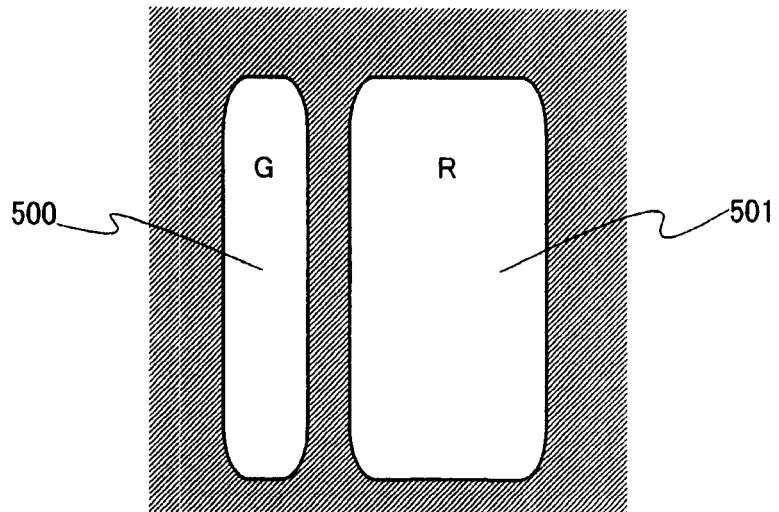
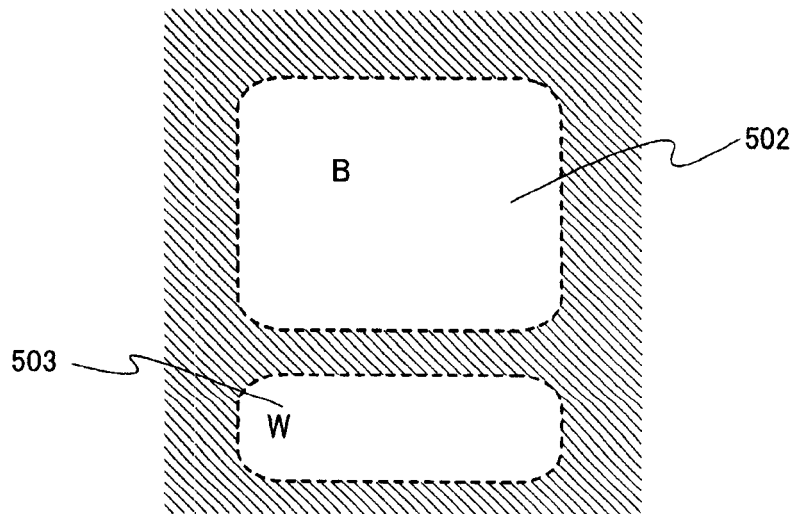


图 9C



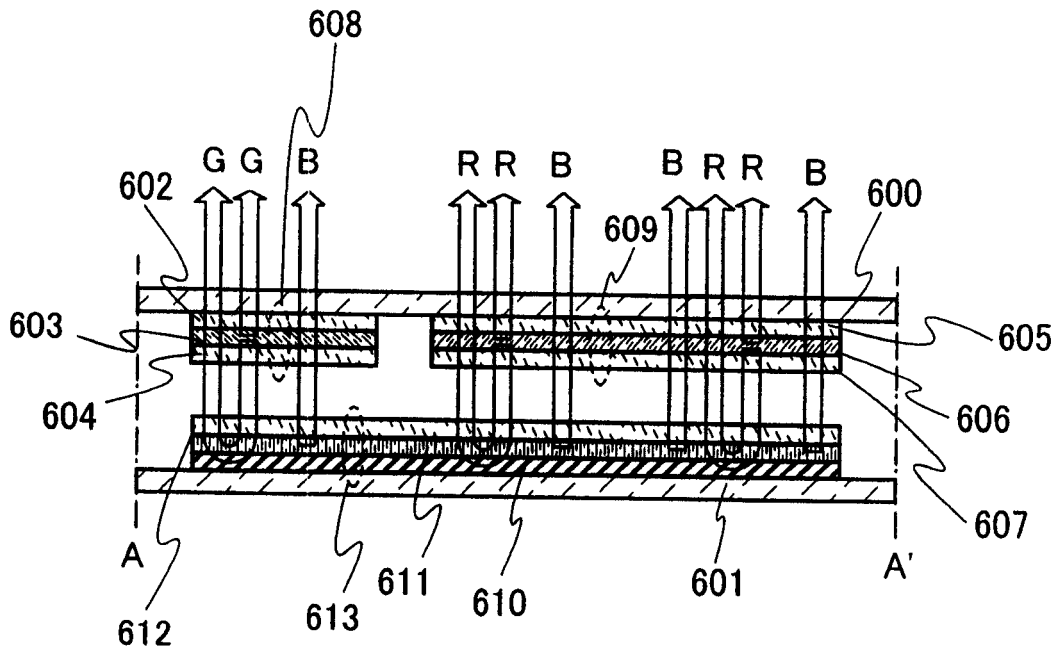


图 10A

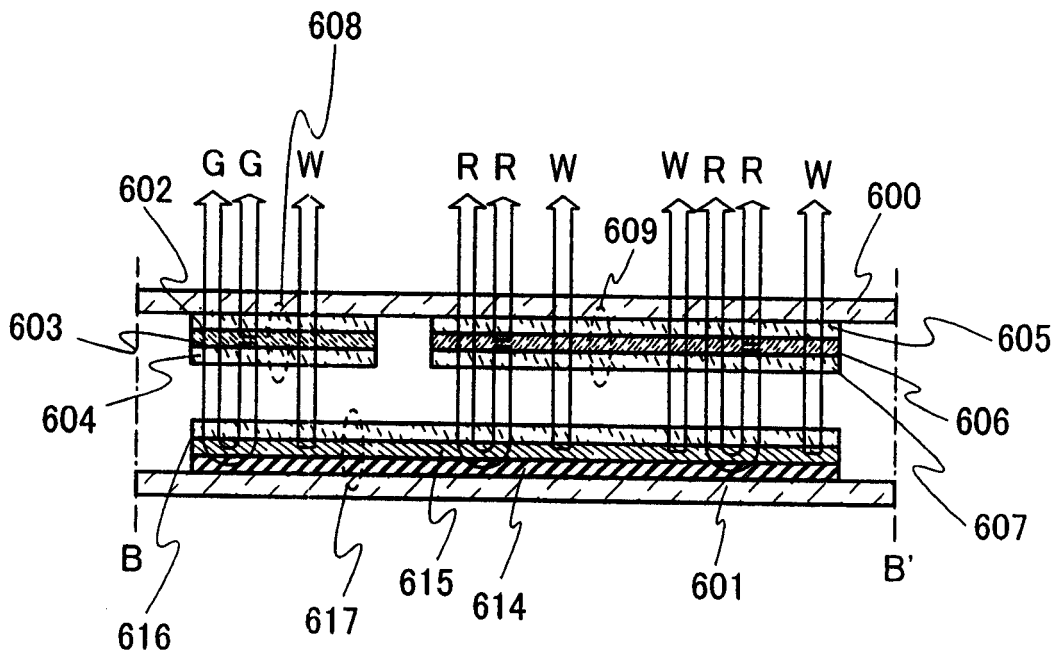


图 10B

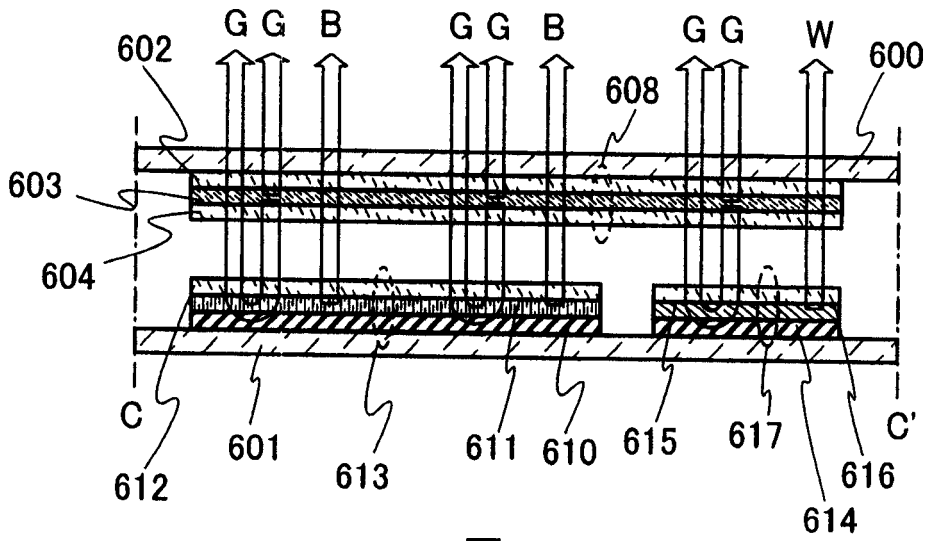


图 11A

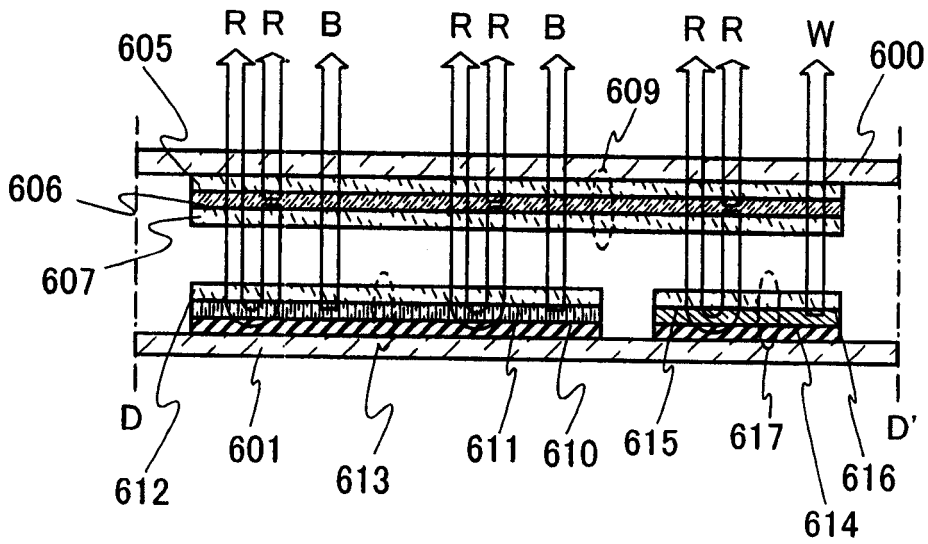


图 11B

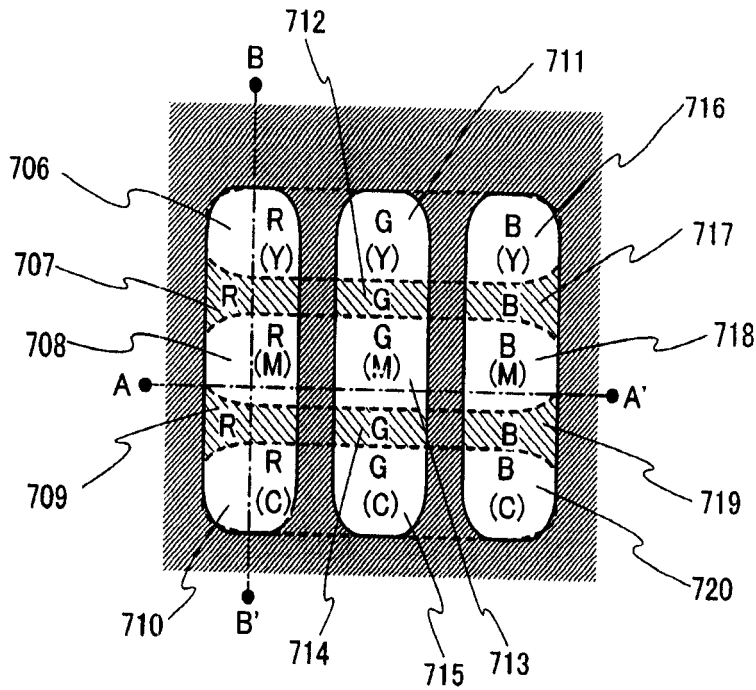


图 12A

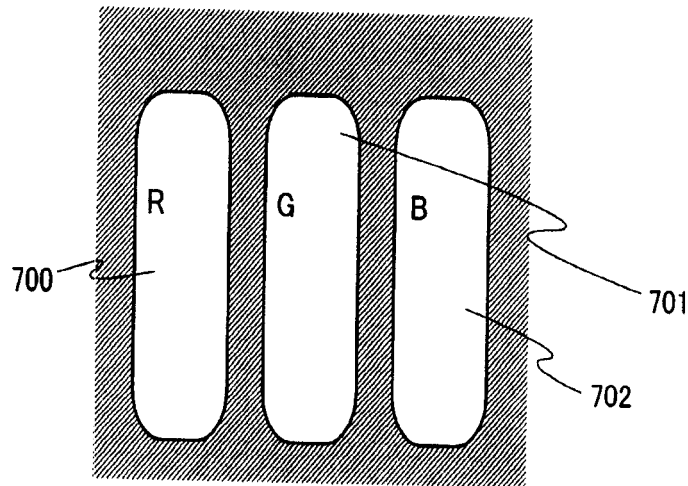


图 12B

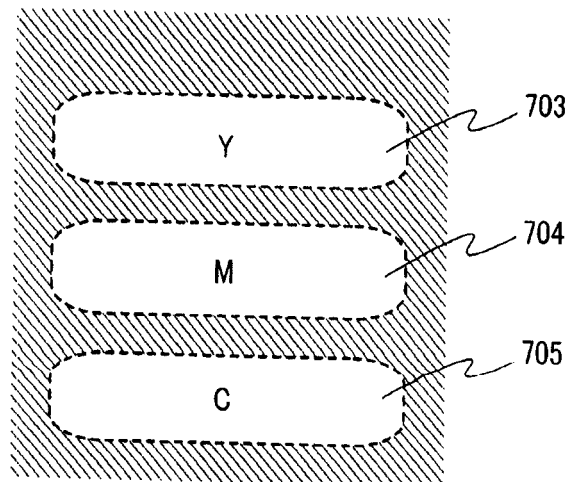


图 12C

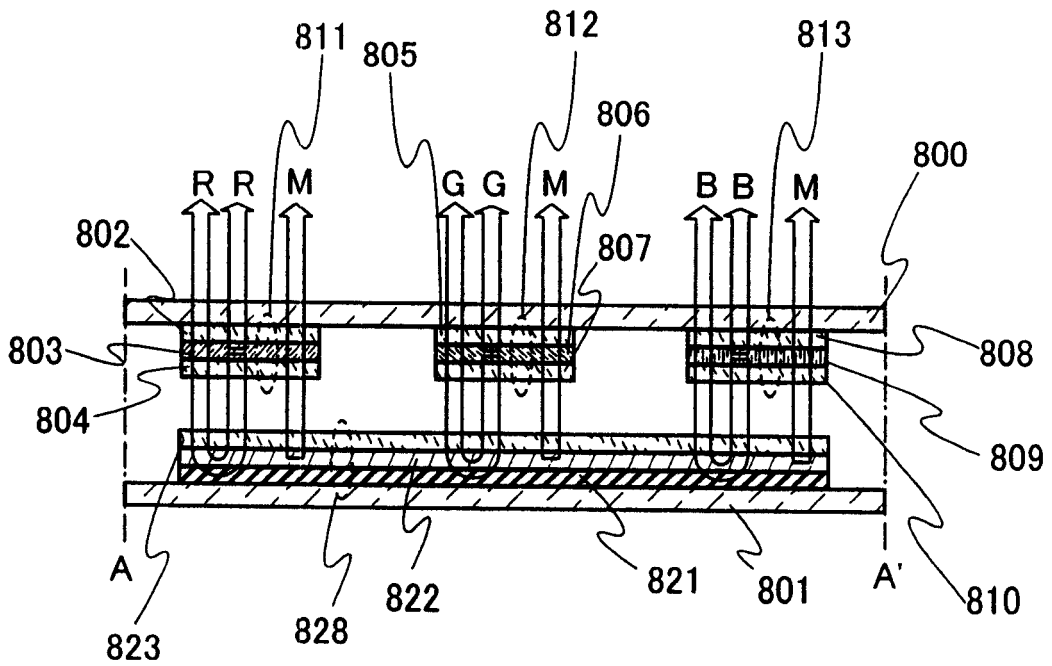


图 13A

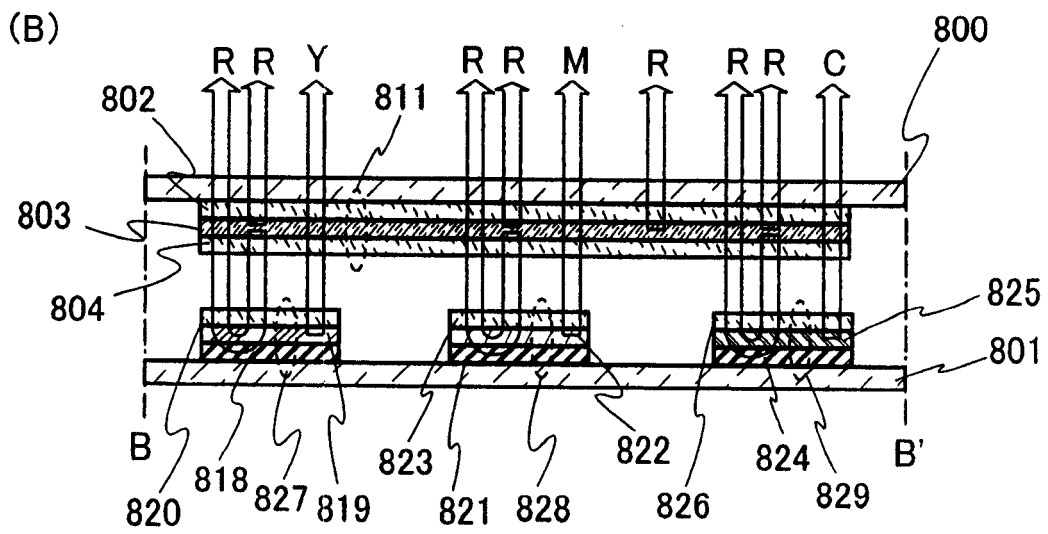


图 13B

图 14A

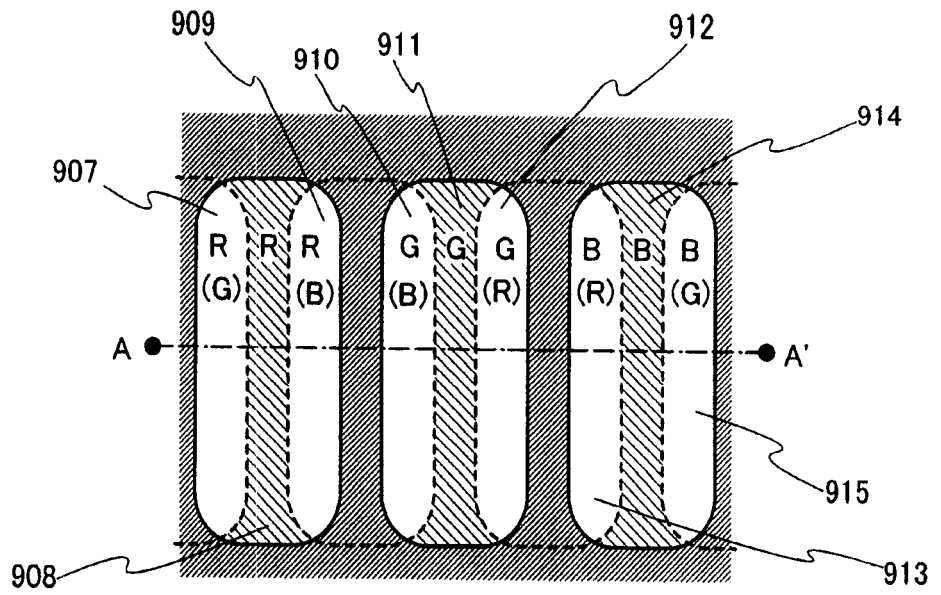


图 14B

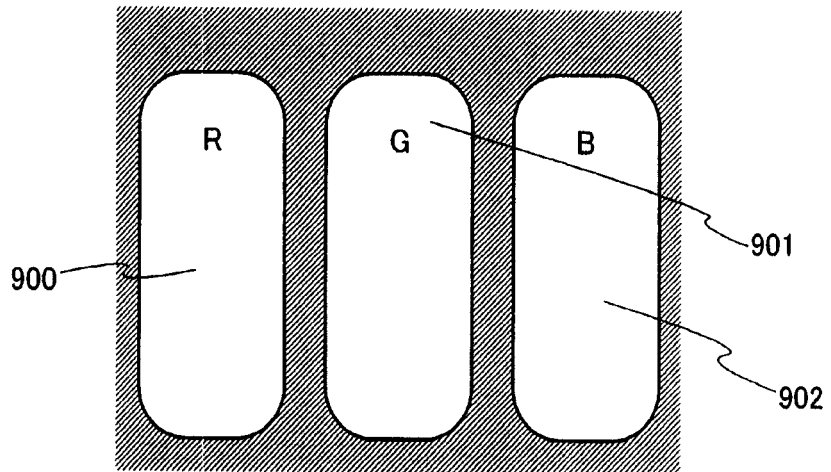
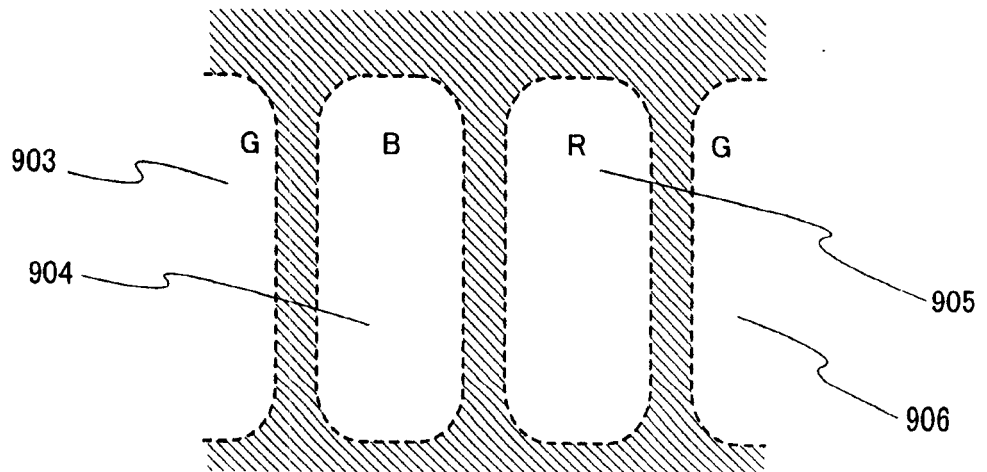


图 14C



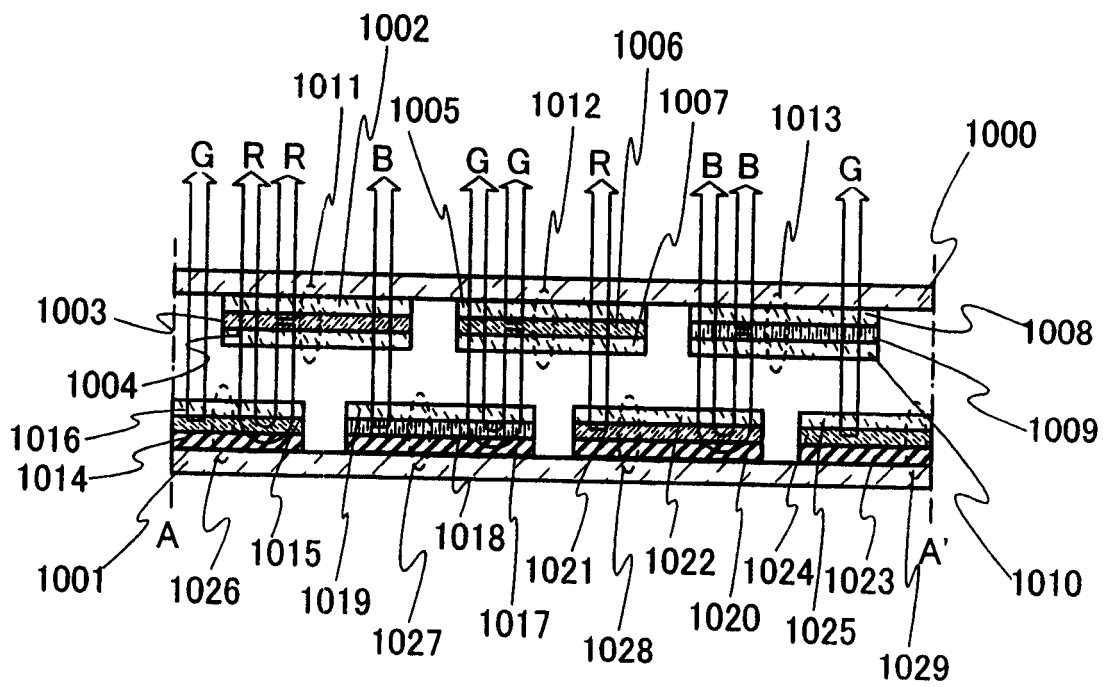


图 15

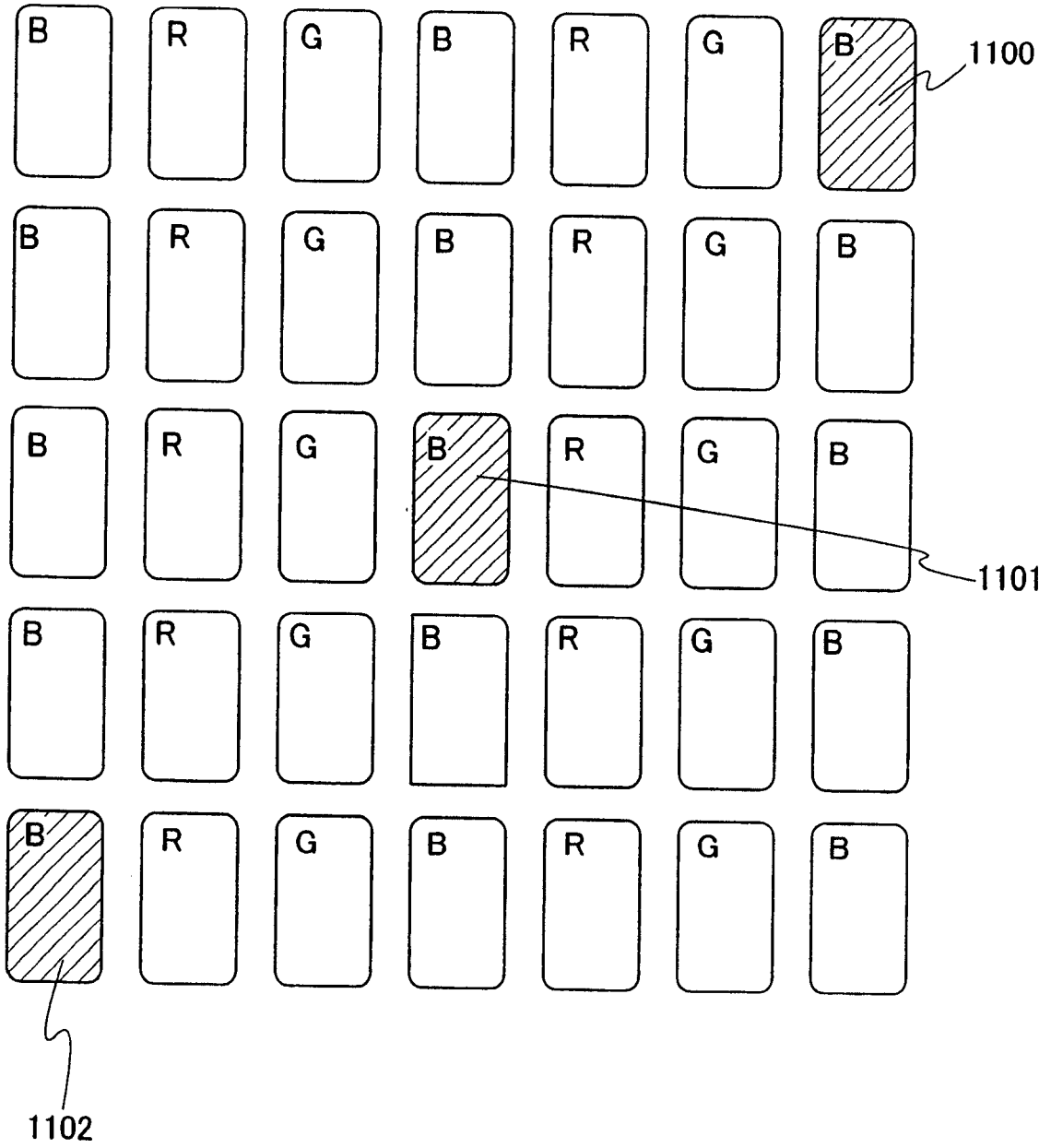


图 16

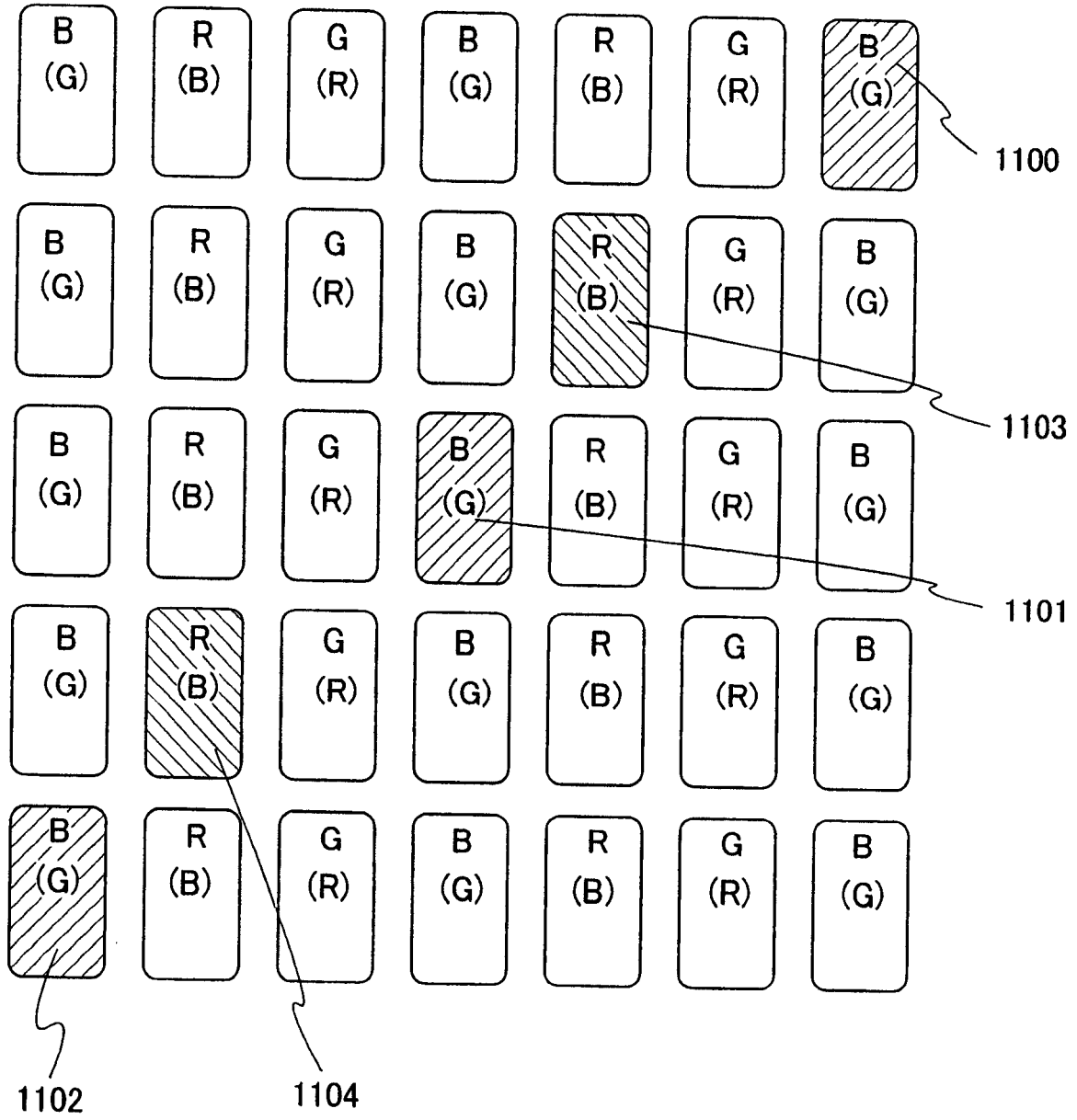


图 17

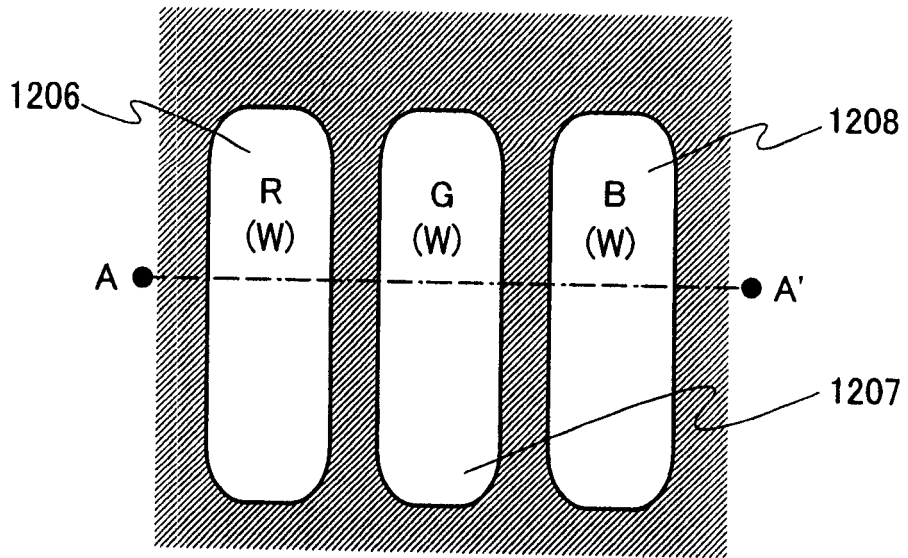


图 18A

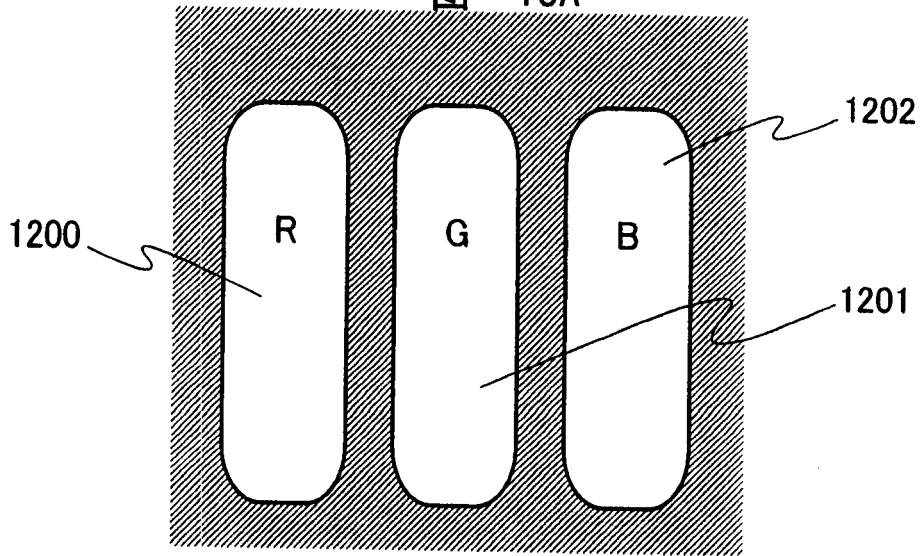


图 18B

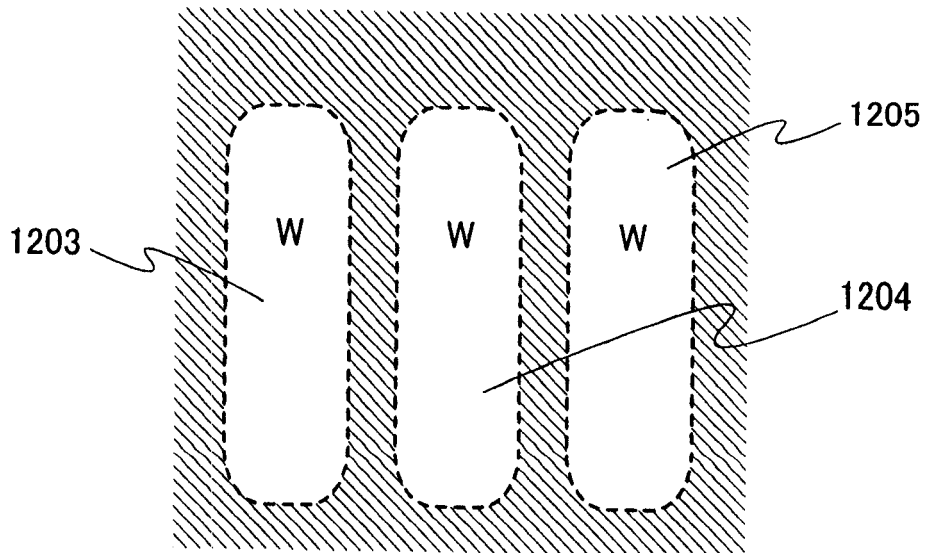


图 18C

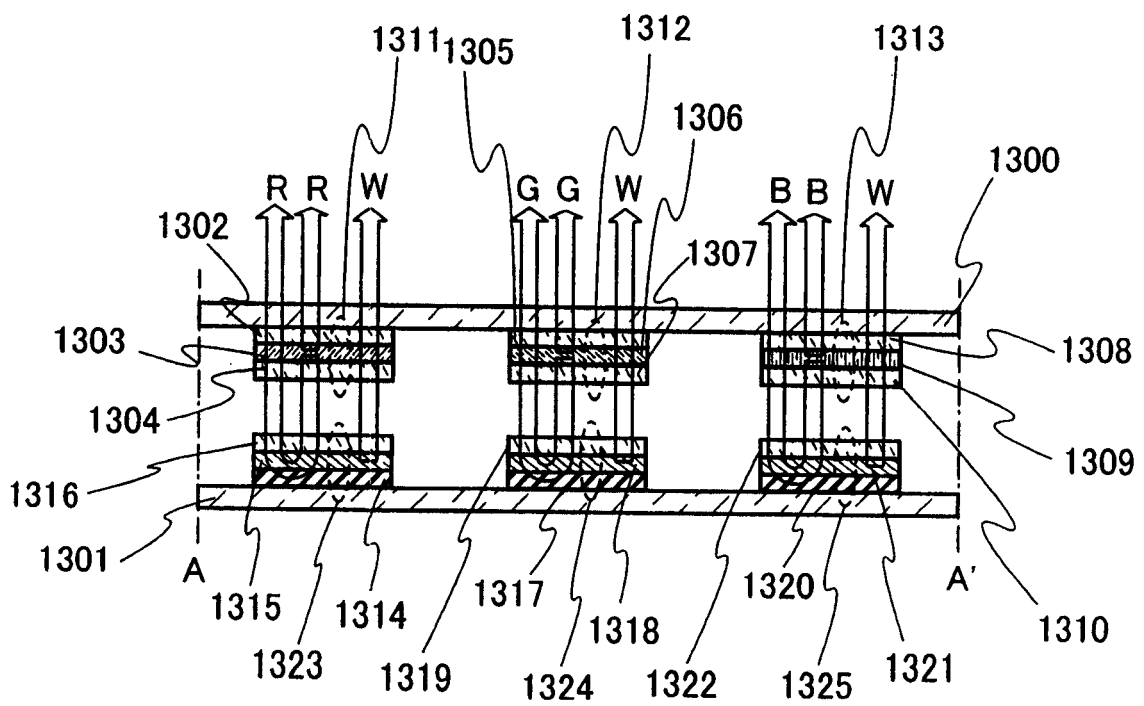


图 19

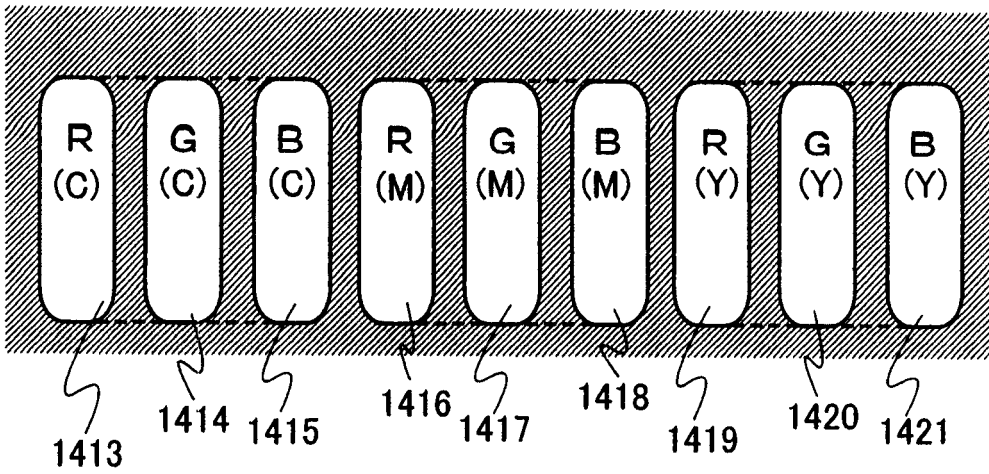


图 20A

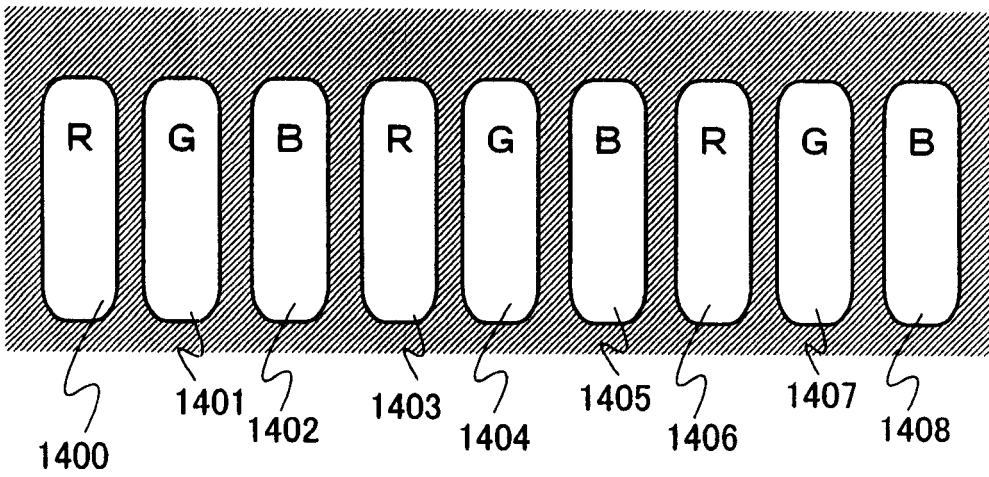


图 20B

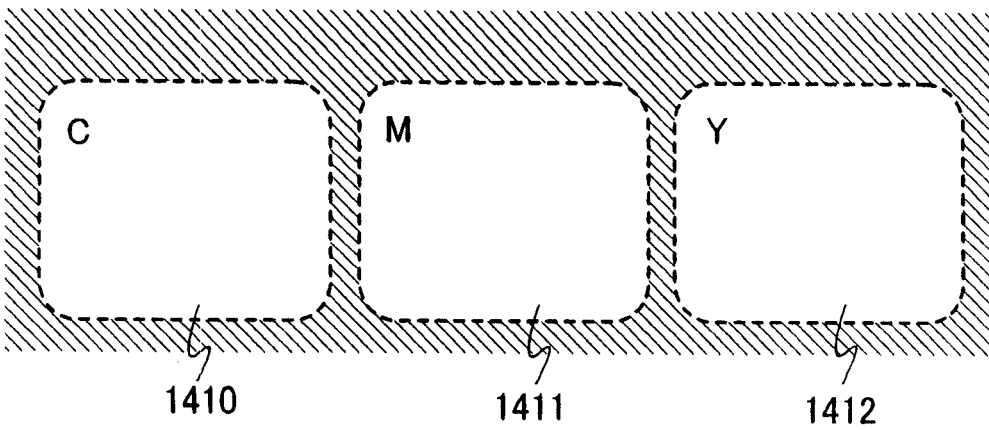


图 20C

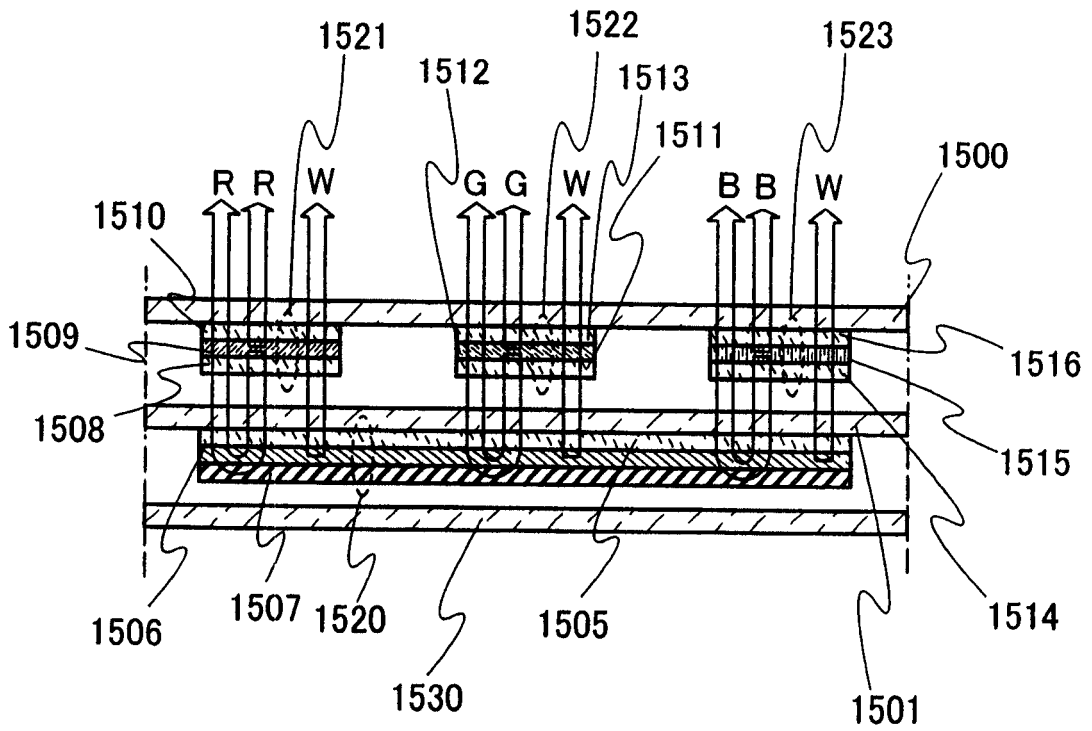


图 21A

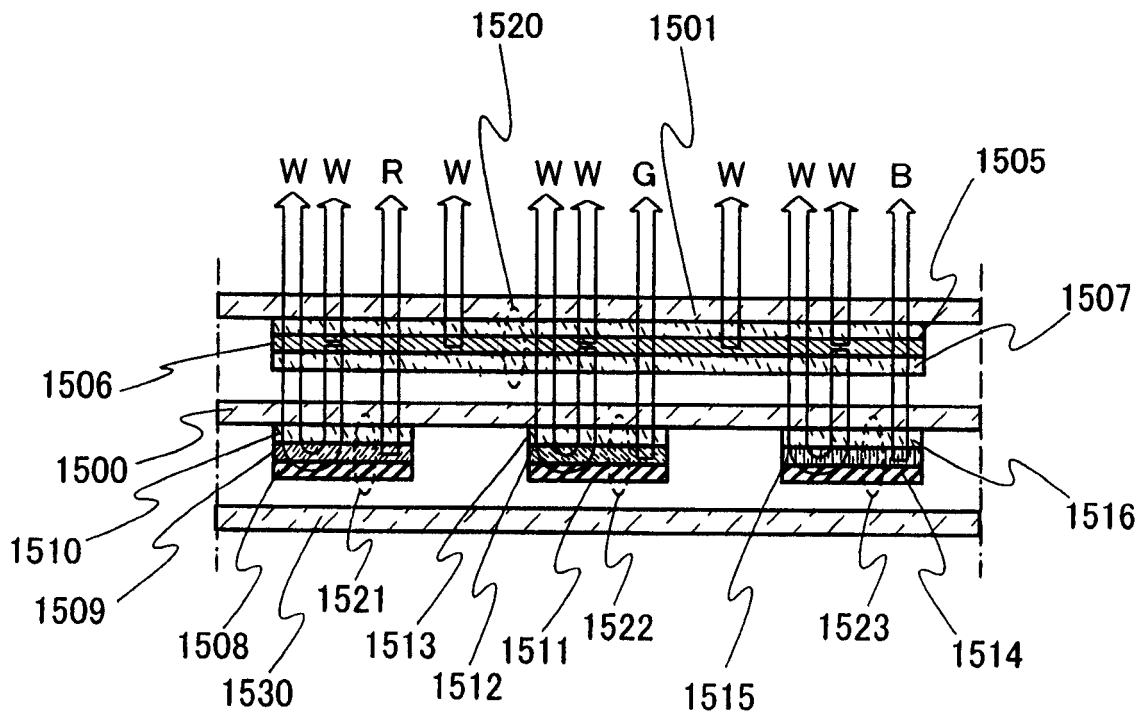


图 21B

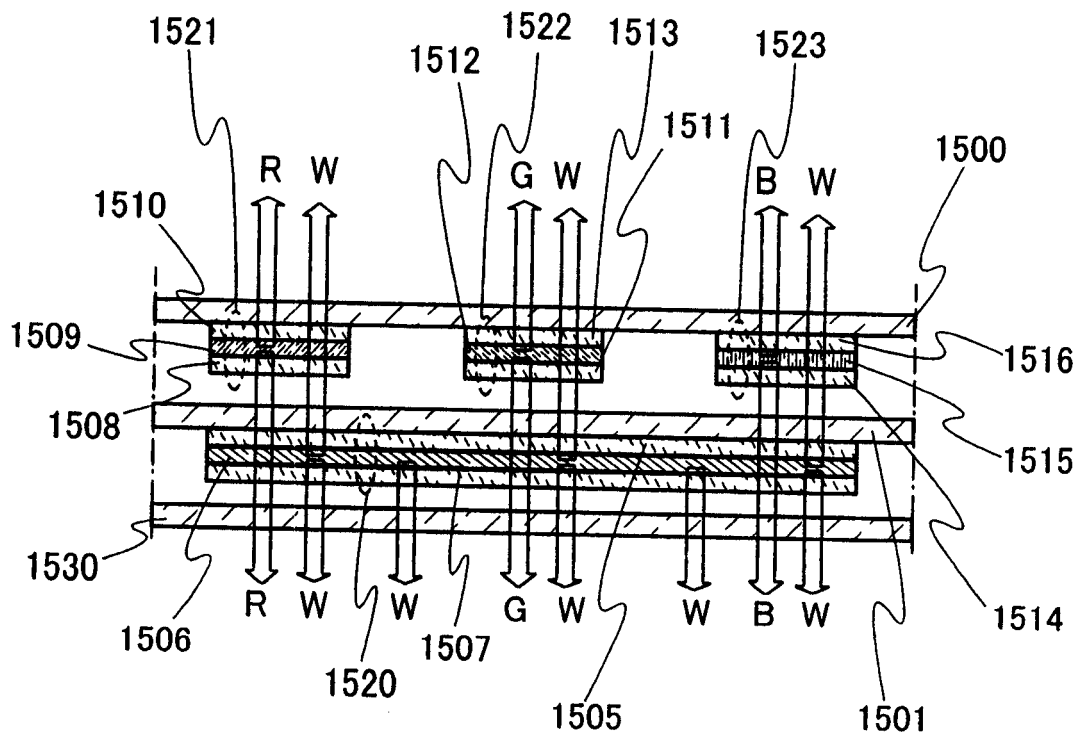


图 22



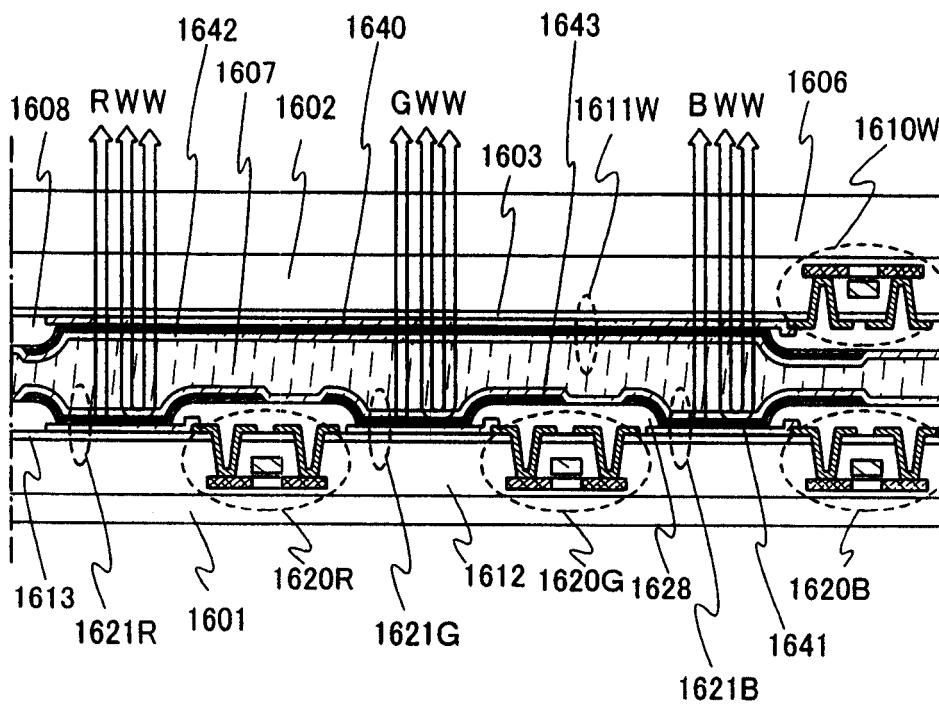


图 24

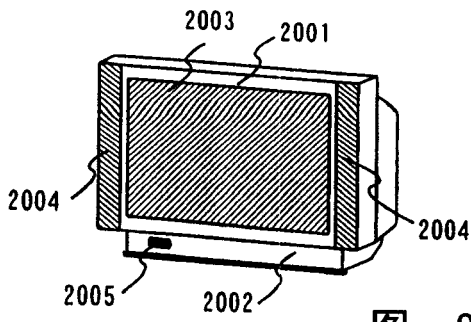


图 25A

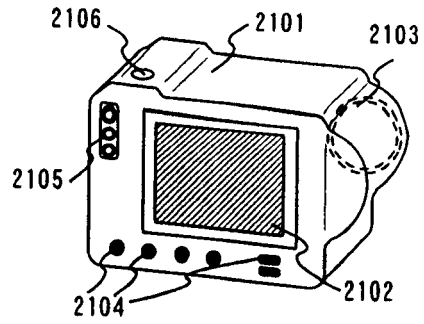


图 25B

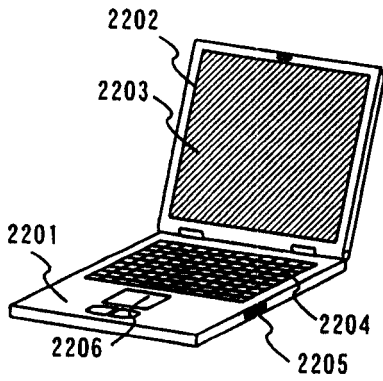


图 25C

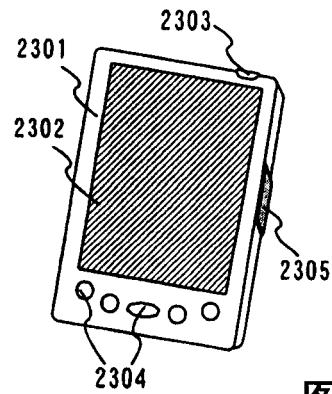


图 25D

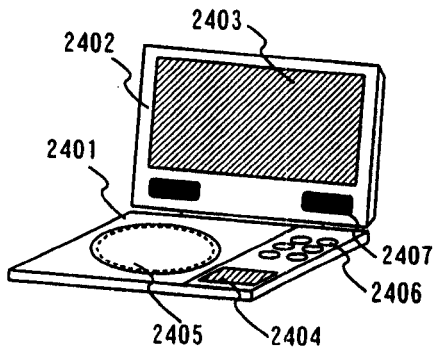


图 25E

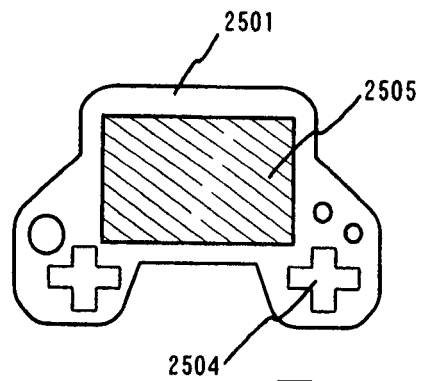


图 25F

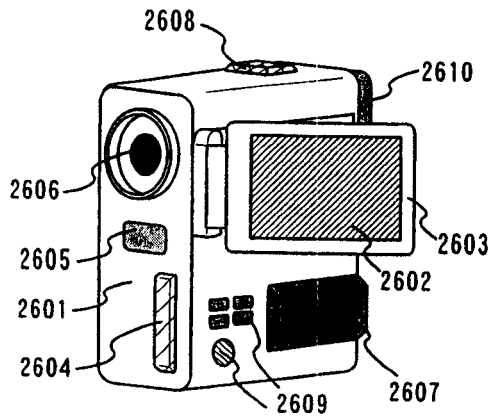


图 25G

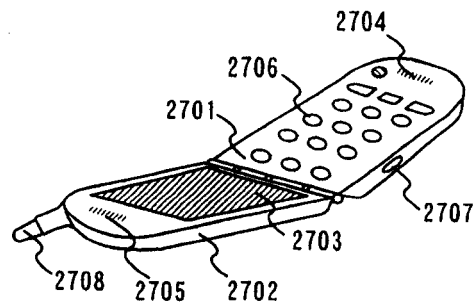


图 25H

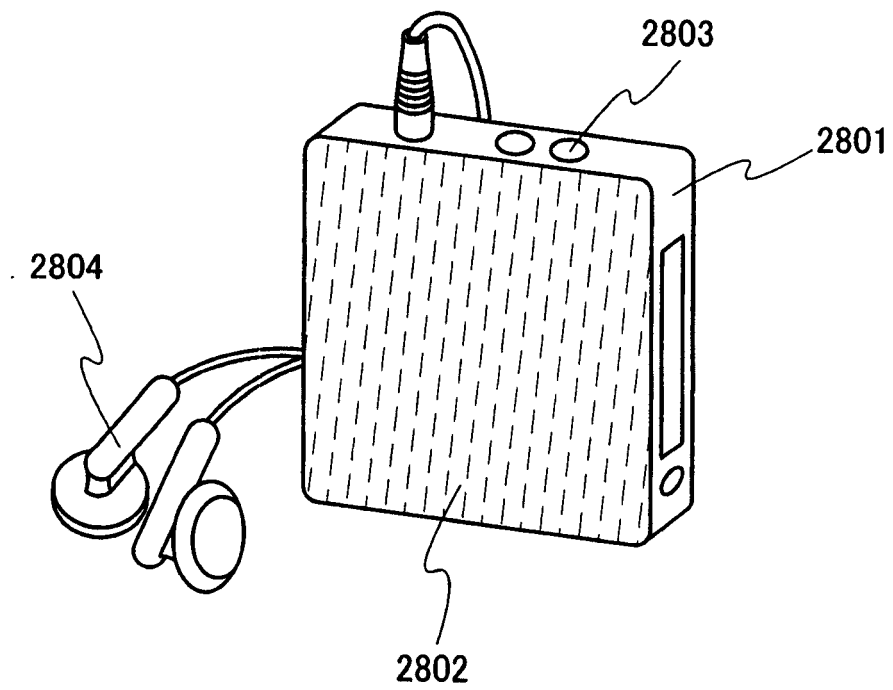


图 26

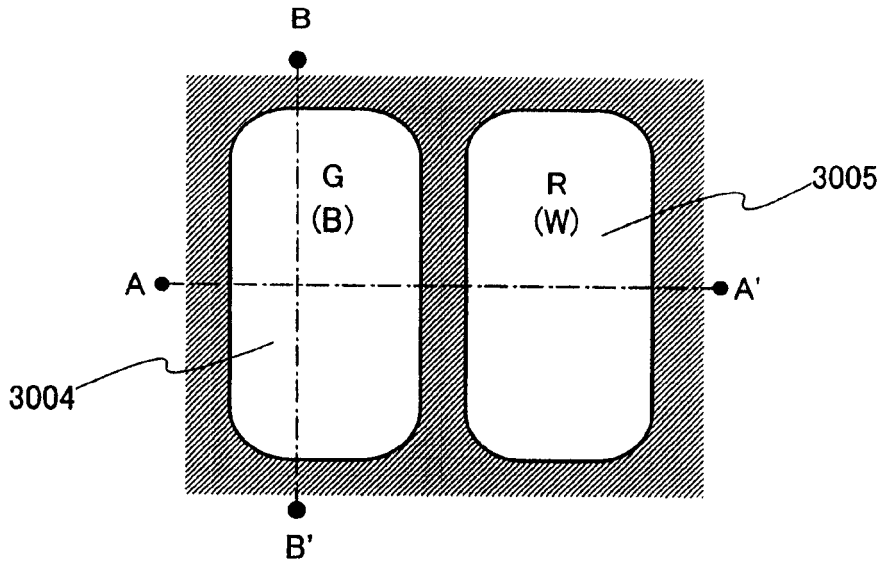


图 27A

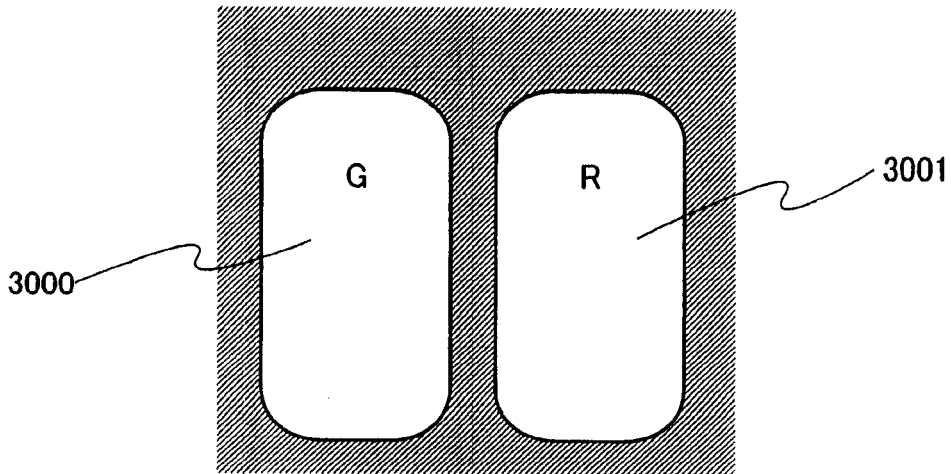


图 27B

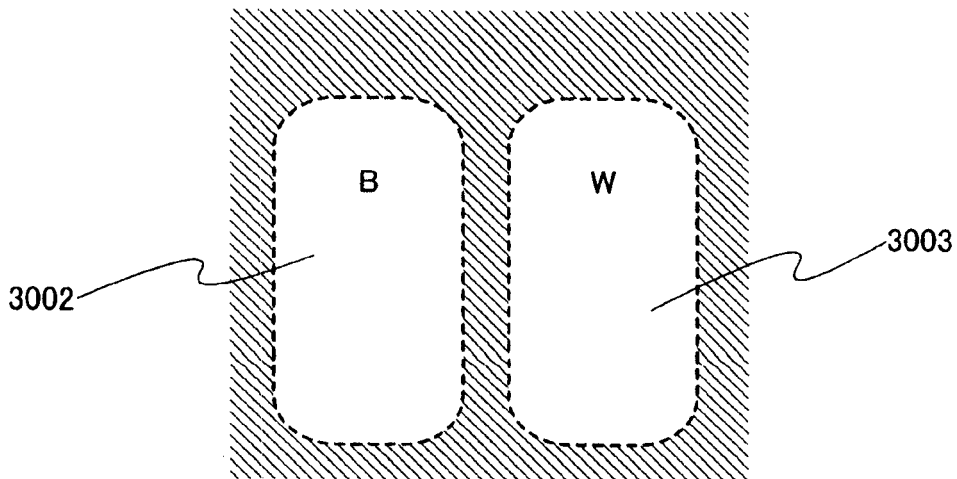


图 27C

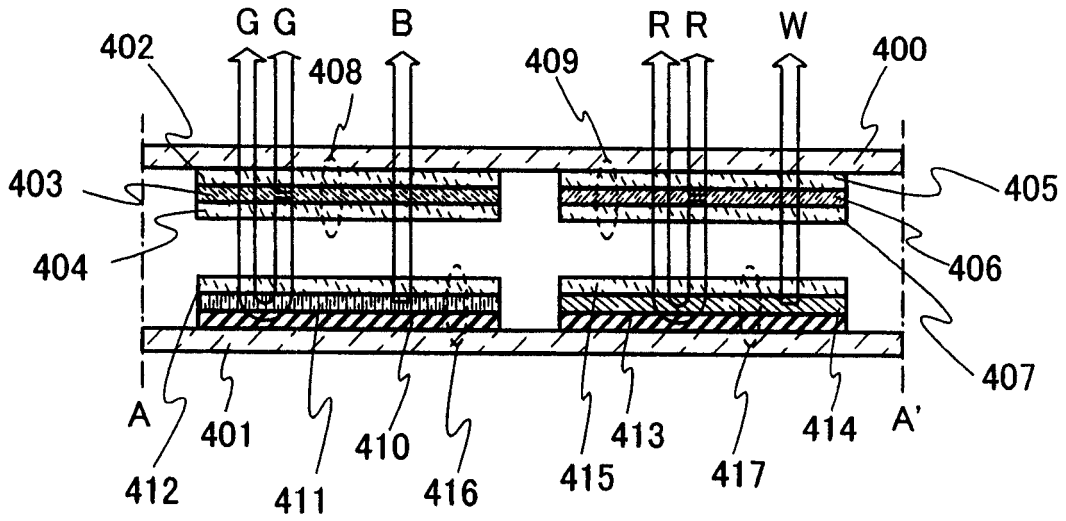


图 28A

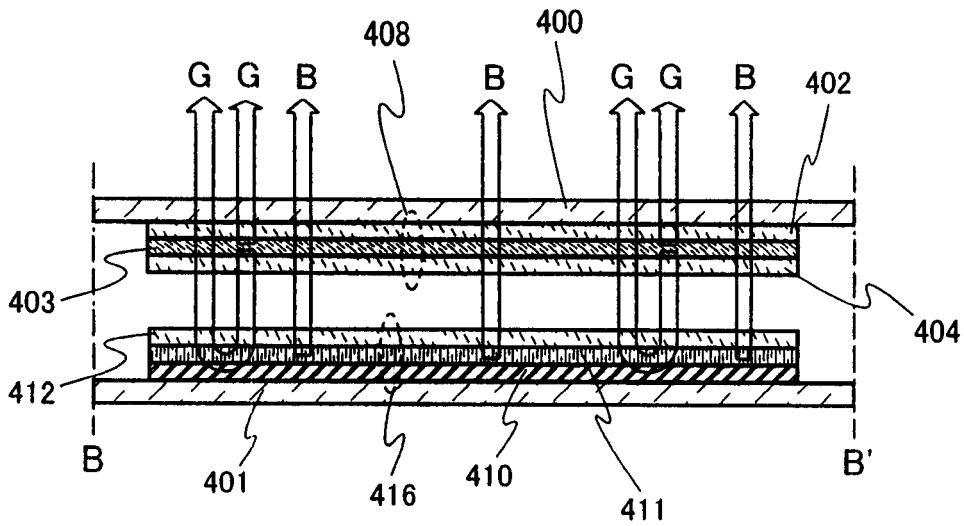


图 28B

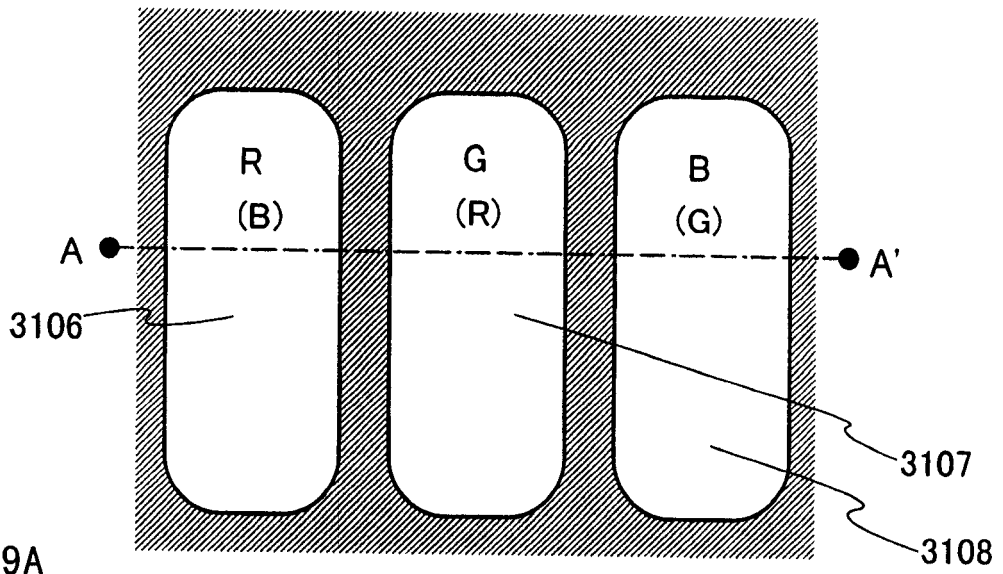


图 29A

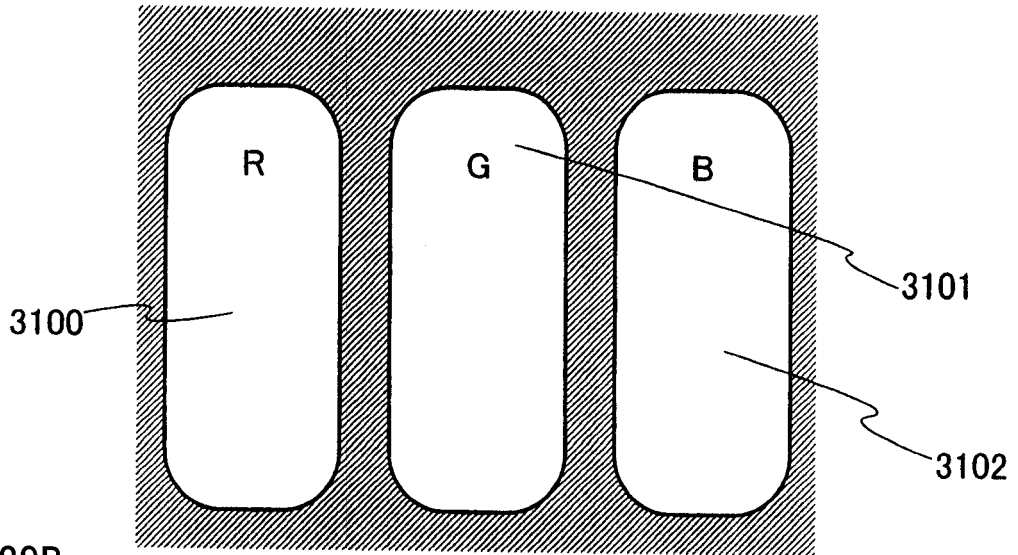


图 29B

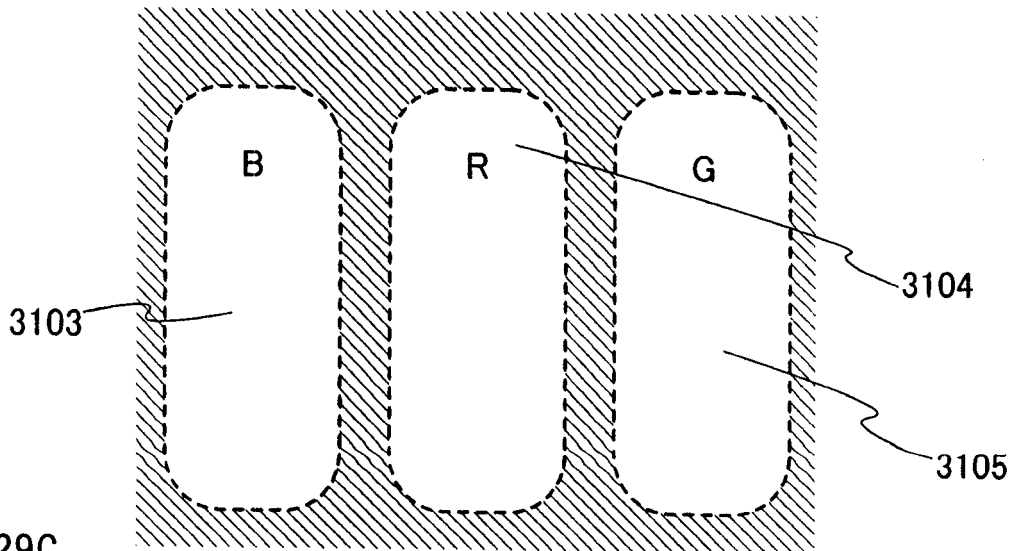


图 29C

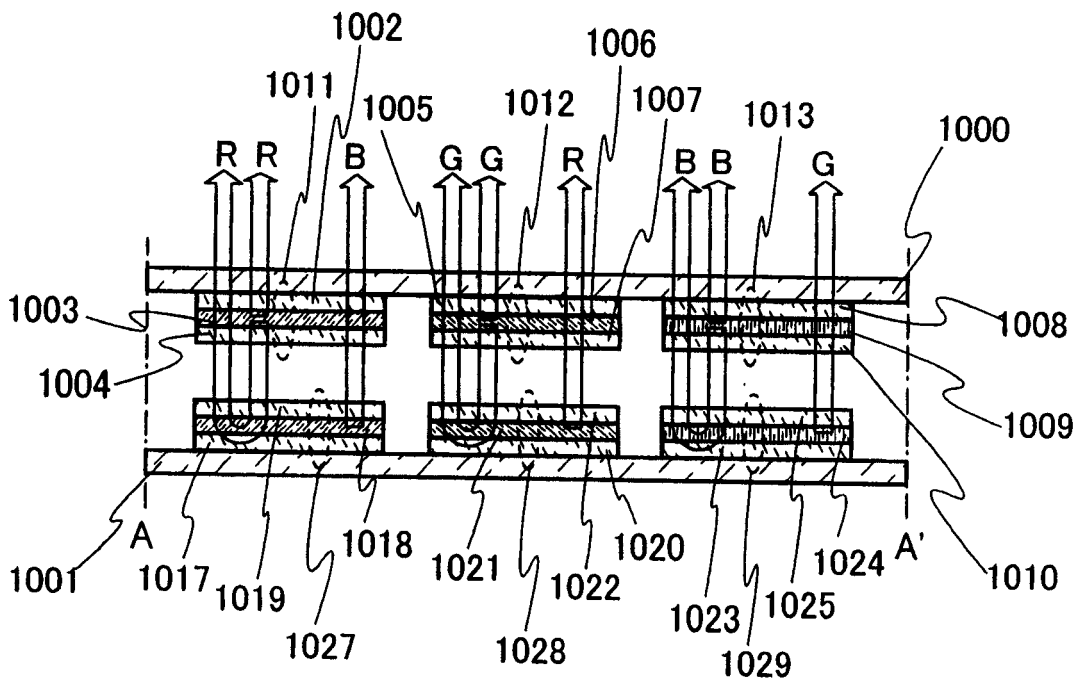


图 30

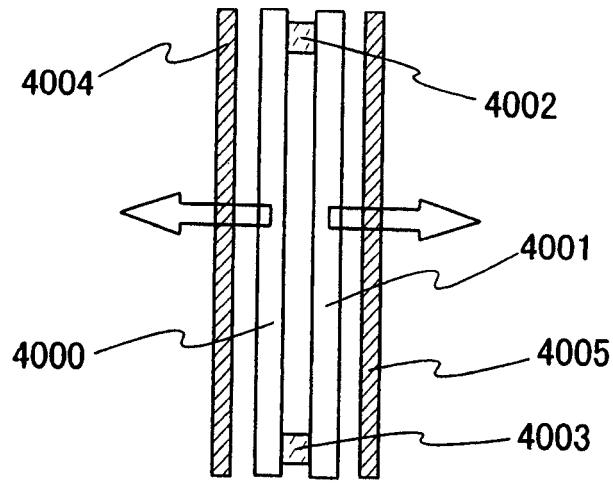


图 31A

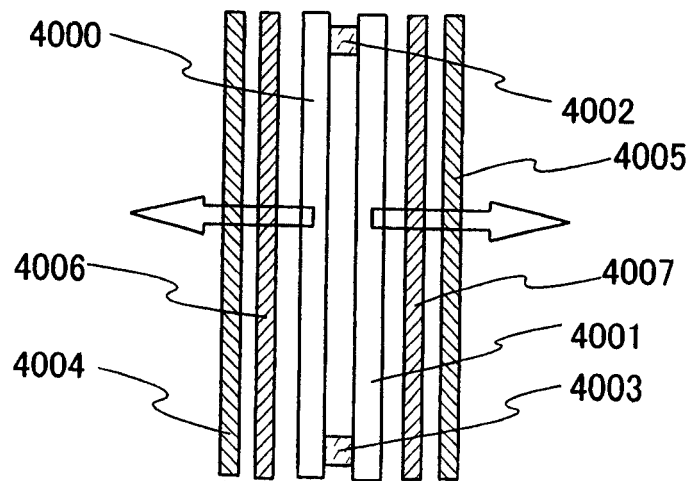


图 31B

专利名称(译)	显示装置		
公开(公告)号	<a href="#">CN1878439A</a>	公开(公告)日	2006-12-13
申请号	CN200610073799.2	申请日	2006-04-19
[标]申请(专利权)人(译)	株式会社半导体能源研究所		
申请(专利权)人(译)	株式会社半导体能源研究所		
当前申请(专利权)人(译)	株式会社半导体能源研究所		
[标]发明人	平形吉晴 井边隆广		
发明人	平形吉晴 井边隆广		
IPC分类号	H05B33/12 H01L27/32 H01L51/50		
CPC分类号	H01L2924/0002 H01L25/048 H01L27/3267 H01L27/3213		
代理人(译)	刘红 刘宗杰		
优先权	2005121746 2005-04-19 JP		
其他公开文献	CN1878439B		
外部链接	<a href="#">Espacenet</a> <a href="#">SIPO</a>		

摘要(译)

通过利用双发射型有机发光元件的特征以提高有机EL显示器的图像质量。一种显示装置包括其上提供有多个有机发光元件的第一衬底和其上提供有有机发光元件的第二衬底。所述第一衬底和第二衬底相互面对。至少提供在第一衬底的有机发光元件或者提供在第二衬底上的有机发光元件朝着第一或第二衬底的两个表面发射光。当从第二衬底观察时，提供在第一衬底上的有机发光元件的发光区域与提供在第二衬底上的有机发光元件的发射区域重叠。

