



# [ 12 ] 发明专利申请公开说明书

[ 21 ] 申请号 200410030933.1

[ 43 ] 公开日 2004 年 10 月 27 日

[ 11 ] 公开号 CN 1541033A

[ 22 ] 申请日 2004.3.30

[ 21 ] 申请号 200410030933.1

[ 30 ] 优先权

[ 32 ] 2003. 3.31 [ 33 ] JP [ 31 ] 2003 - 094084

[ 32 ] 2004. 3.17 [ 33 ] JP [ 31 ] 2004 - 076973

[ 71 ] 申请人 三洋电机株式会社

地址 日本大阪府

[ 72 ] 发明人 松本昭一郎

[ 74 ] 专利代理机构 北京纪凯知识产权代理有限公司

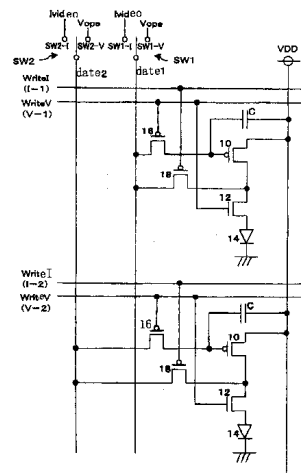
代理人 戈 泊 程 伟

权利要求书 2 页 说明书 10 页 附图 6 页

[ 54 ] 发明名称 电场发光显示电路

[ 57 ] 摘要

本发明是可边进行正确的数据写入，同时却可减少写入动作所需的时间。其解决方式在于：首先，藉由将 WriteI - 1 设为 H、WriteV - 1 设为 L，将 TFT(18) 导通，将 TFT(12、16) 切断，而且将开关 SW1 连接于 Vo<sub>pe</sub>，且将 Vo<sub>pe</sub> 充电于辅助电容 C。其次，藉由将 WriteI - 1 设为 L，将 TFT(16) 导通，且将开关 SW1 连接于 I<sub>video</sub>，并透过 TFT(10、18、16) 来使电流 I<sub>video</sub> 流动。藉此，使 I<sub>video</sub> 流动于 TFT(10) 的状态的正确的栅极电压值充电至辅助电容 C。接着，将 WriteV - 1、WriteI - 1 设为 H，将 TFT(16、18) 切断，将 TFT(14) 导通，而藉由保持于辅助电容 C 的电压，透过 TFT(10、12)，使电流流通于有机电场发光 (EL) 组件(14)。



I S S N 1 0 0 8 - 4 2 7 4

1. 一种电场发光(EL)显示电路, 其特征在于:  
藉由因应有关于发光量的数据的电压、电流而依序驱动的数据线;  
将因应有关于发光量的数据的电压、电流予以依序切换而供给至  
5 该数据线的切换电路;  
连接于前述数据线, 使根据因应有关于前述发光量的数据的电压、  
电流的充电电压依序予以保持的电压保持电路;  
根据依据保持于该电压保持电路的电流的充电电压而产生驱动电  
流的驱动电流产生组件; 以及  
10 藉由来自该驱动电流产生组件的电流而驱动的电场发光(EL)组  
件。
2. 一种电场发光(EL)显示电路, 其特征在于:  
产生因应供给至栅极的电压的驱动电流的驱动晶体管;  
15 藉由来自该驱动晶体管的驱动电流而驱动的电场发光(EL)组件;  
在前述驱动晶体管与 EL 组件之间, 控制是否将来自驱动晶体管的  
驱动电流供给至 EL 组件的驱动电流控制晶体管;  
一端连接于驱动晶体管与驱动电流控制晶体管的连接部, 而另一  
端连接于数据线的第 1 写入控制晶体管;  
20 一端连接于数据线而另一端连接于驱动晶体管的栅极的第 2 写入  
晶体管; 以及  
连接于前述驱动晶体管的栅极, 且保持该栅极的电压的保持电容,  
其中,  
因应有关发光量的数据的数据电压及数据电流是依序供给至前述  
25 数据线,  
且在将前述控制晶体管及第 1 写入晶体管切断, 并对前述数据线  
供给数据电压的状态下, 将前述第 2 写入晶体管导通, 再将电压数据  
写入前述保持电容,  
其次对数据线供给数据电流之外, 并同时于前述第 1 写入晶体管  
30 导通, 再透过驱动晶体管、第 1 写入晶体管, 将数据电流流动于数据

线，并藉此而透过第 2 写入晶体管，将与数据电流相对应的电压写入保持电容，

接着并藉由将第 1 及第 2 写入晶体管切断，并将控制晶体管导通，使驱动晶体管产生因应写入于保持电容的电压的驱动电流，且将此透  
5 过控制晶体管而供给至 EL 组件并使 EL 组件发光。

3. 一种电场发光(EL)显示电路，其特征在于：是于配置成矩阵状  
的各画素中包括有电场发光(EL)组件，且控制各画素的发光而进行显  
示，

10 其中，对应各行而配置多条的数据线，且将该多条的数据线以行  
方向依序连接每个画素，

并将有关于行方向的画素的显示数据，从多条数据线予以依序供  
给。

15 4. 如权利要求 3 所述的电场发光(EL)显示电路，其特征在于：

前述多条的数据线是可分别切换有关于显示数据的数据电压及数  
据电流两方而进行供给，

并对于各画素依序供给数据电压与数据电流而控制各画素的显  
示。

20

5. 如权利要求 4 所述的电场发光(EL)显示电路，其特征在于：

是以对应于各列而设置 2 条控制线，同时并于各画素设置由该 2  
条控制线所控制的多个晶体管，且藉由前述 2 条控制线，来控制数据  
电压对于各画素的写入以及数据电流对于各画素的写入。

25

## 电场发光显示电路

### 技术领域

5 本发明是关于一种电场发光(Electroluminescence; 以下简称 EL)显示电路,是依据因应用以驱动 EL 组件的数据所产生的数据电压、及数据电流两方,而控制 EL 组件的发光。

### 背景技术

10 将自发光组件的电场发光组件用于各画素以作为发光组件的 EL 显示装置,除为自发光型外,并同时具有薄型且消耗电力较小等的优点,故正以作为取代液晶显示装置(LCD)及阴极射线管(CRT)等显示装置的显示装置而受到瞩目。

尤其,在将个别控制 EL 组件的薄膜晶体管(TFT)等的开关组件设置于各画素,且依各画素控制 EL 组件的主动矩阵型 EL 显示装置中,15 可进行高精密的显示。

在此主动矩阵型 EL 显示装置中,是在基板上使多条栅极线向列方向延伸,且使多条数据线及电源线向行方向延伸,而各画素是具备:有机 EL 组件、选择 TFT、驱动用 TFT 以及保持电容。藉由选择栅极20 线而将选择 TFT 导通,且将数据线上的数据电压充电于保持电容,且以此电压将驱动 TFT 导通,再使来自电源线的电力流动于有机 EL 组件。

此外,在专利文献 1 中,是显示在各画素中追加 p 信道的 2 个 TFT,以作为控制用晶体管,且使因应显示数据的数据电流流动于数据线的25 电路。

第 5 图是显示该专利文献 1 所载的画素电路。如此,于 scanA 连接有栅极的 n 信道 TFT(选择 TFT)3 的一端为连接于使电流  $I_w$  流动的数据线 data,而另一端是连接于 p 信道 TFT 1 及 p 信道 TFT(驱动 TFT)4 的一端。TFT 1 是另一端连接于电源线 Vdd,栅极连接于有机 EL 组件30 OLED 驱动用的 p 信道 TFT 2 的栅极。此外, TFT 4 是另一端连接于

TFT 1 及 TFT 2 的栅极。再者，TFT 4 的栅极是连接于 scanB。

在此构成中，是将 scanA 设为 H 而将 TFT 3 导通，同时将 scanB 设为 L 而将 TFT 4 导通。再者，使因应数据的电流  $I_w$  流动于 data。由此，TFT 1 的栅极源极间即短路，且使电流  $I_w$  转换为电压，而该电压  
5 设定于 TFT 1、2 的栅极。再者，TFT 3、4 切断后，由于 TFT 2 的栅极电压是藉由补助电容 C 而保持，故在之后因应电流  $I_w$  的电流  $I_w$  亦流动于 TFT 2，且由于此电流而使有机 EL(OLED)发光。然后，藉由将 scanB 设为 L，TFT 1 即导通，使其栅极电压上升，且使补助电容 C 放电而消除数据，并使 TFT 1、TFT 2 切断。

10 依据此电路，由于电流流动于 TFT 1，使此电流转换为电压而决定栅极电压，且因应该栅极电压而决定 TFT 2 的电流量。因此，可对应数据电流  $I_w$  而设定 TFT 2 的电流量。

但是，在此专利文献 1 所示的电路中，是使数据电流  $I_w$  流动于 TFT 1 而设定驱动 TFT 2 的栅极电压。因此，流动于 TFT 2 的电流未必  
15 保证会成为因应数据电流，而称为间接指定方式。

另一方面，在非专利文献 1 中，是揭示使数据电流流动于数据线，且在将此数据电流流动于驱动 TFT 的状态下，设定于补助电容的构成的电路。亦即，在此方式中，由于是使驱动 TFT 的栅极电压依据数据电流而直接决定，故称为直接指定方式。

20 第 6 图是显示该非专利文献 1 所记载的电路。其中电源 Vdd 是连接有 p 信道的驱动 TFT 5 的源极，而在该漏极则是透过 p 信道 TFT 6 连接有机 EL 组件 OLED 的阳极，而有机 EL 组件 OLED 的阴极是连接于接地。

此外，驱动 TFT 5 的栅极是透过 p 信道 TFT 7 连接于数据线 Data，  
25 同时并透过补助电容 C 连接于电源线 Vdd。再者，驱动 TFT 5 与 TFT 6 的连接点，是透过 TFT 8 连接于数据线 Data。

再者，在 TFT 6 的栅极是连接有向列方向延伸的读取线 Read，而在 TFT 7、8 的栅极则同样连接有向列方向延伸的写入线 Write。

在此电路中，首先是在对于数据线 Data 供给因应显示数据的数据  
30 电流的状态下，而将写入线 Write 设成 L，将 TFT 7、8 导通，且将读取线 Read 设为 H 再将 TFT 6 予以切断。藉此，流动于数据线 Data 的

数据电流  $I_{data}$  即透过驱动 TFT 5、TFT 8 而流动，且在此际因 TFT 7 已导通，故 TFT 5 的栅极电压即设定为  $I_{data}$  流动于 TFT 5 的时的电压，且使该电压保持于补助电容 C。

其后，藉由将写入线 Write 设为 H，读取线 Read 设为 L，而使 TFT 7、8 切断，TFT 6 导通。由于 TFT 5 是使栅极电压维持在藉由补助电容 C 所保持的电压，故持续流动与电流  $I_{data}$  相同的电流。

如此一来，即可将与数据电流  $I_{data}$  相对应的电流  $I_{oled}$  流动于有机 EL 组件 OLED 且使其发光。尤其，在此电路中，实际上是使因应显示的数据电流  $I_{data}$  流动于驱动 TFT 5 而将数据电压写入至补助电容 C。因此，对于有机 EL 组件 OLED 的驱动电流  $I_{oled}$  可进行正确的电流设定。

(专利文献 1)

日本特开 2001-147659 号公报

(非专利文献 1)

R.Hattori et.al., IECE TRANS. ELCTRON., Vol. E83-C, No.5, pp. 779-782, May(2000)

### 发明内容

如上述所示，依据直接指定方式，可进行更为正确的有机 EL 组件的驱动电流控制。

但是，在此电路中，是将相当于最小视讯数据的电流值(最小电流)依原状写入补助电容 C。当阶调(gradation)数较少时，虽是可将该最小电流值设为某种程度的较大的值，不过为了高精密度的显示而将阶调数增大时，则最小电流值即会变得极小。为了依据与此种较小电流相对应的数据电流而确实设定补助电容的充电电压，对于 1 画素的数据写入所需的时间将会变得极大。因此，在此直接指定方式中，极难以进行画素数多、阶调数较大的显示。

另外，在间接指定方式中，是可藉由预先变更 TFT 1 与 TFT 2 的尺寸(比)，而将相当于最小视讯数据的写入电流设定成较大，故可缩小写入时间。但是，如上述所示，在此间接指定方式中，在写入数据的正确性的方面，是逊于直接指定方式。

本发明是关于边进行正确的写入数据，同时却可减少写入动作所需的时间。

本发明是具备：藉由因应有关于发光量的数据的电压、电流而依序驱动的数据线；将因应有关于发光量的数据的电压、电流予以依序  
5 切换而供给至该数据线的切换电路；连接于前述数据线，使根据因应有关于前述发光量的数据的电压、电流的充电电压依序予以保持的电压保持电路；根据依据保持于该电压保持电路的电流的充电电压而产生驱动电流的驱动电流产生组件；以及藉由来自该驱动电流产生组件的电流而驱动的 EL 组件。

10 如此，即在电压保持电路中，保持设定于数据线的电压之后，保持因应设定于数据线的电流的电压。藉由将电压设定于数据线，即可提早将电压保持电路的充电电压设定于预定电压，且在之后可藉由设定于数据线的电流而正确设定电压保持电路的充电电压。

此外，本发明是具备：产生因应供给至栅极的电压的驱动电流的  
15 驱动晶体管；藉由来自该驱动晶体管的驱动电流而驱动的 EL 组件；在前述驱动晶体管与 EL 组件之间，控制是否将来自驱动晶体管的驱动电流供给至 EL 组件的驱动电流控制晶体管；一端连接于驱动晶体管与驱动电流控制晶体管的连接部，而另一端连接于数据线的第 1 写入控制晶体管；一端连接于数据线而另一端连接于驱动晶体管的栅极的第 2  
20 写入晶体管；以及连接于前述驱动晶体管的栅极，且保持该栅极的电压的保持电容，其中，因应有关于发光量的数据的数据电压及数据电流是依序供给至前述数据线，且在将前述控制晶体管及第 1 写入晶体管切断，并对前述数据线供给数据电压的状态下，将前述第 2 写入晶体管导通，再将电压数据写入前述保持电容，其次对数据线供给数据电  
25 流之外，并同时使前述第 1 写入晶体管导通，再透过驱动晶体管、第 1 写入晶体管，将数据电流流动于数据线，并藉此而透过第 2 写入晶体管，将与数据电流相对应的电压写入保持电容，接着并藉由将第 1 及第 2 写入晶体管切断，并将控制晶体管导通，使驱动晶体管产生因应写入于保持电容的电压的驱动电流，且将此透过控制晶体管而供给至  
30 EL 组件并使 EL 组件发光。

此外，本发明的特征是在配置成矩阵状的各画素中包括有 EL 组

件，且在控制各画素的发光而进行显示的 EL 显示电路中，对应各行而配置多条的数据线，且将该多条的数据线以行方向依序连接每个画素，并将有关于行方向的画素的显示数据，从多条数据线予以依序供给。

如此，藉由设置多条的数据线，即可对于多列的画素，将数据同时写入，缩短整体的写入时间。

此外，前述多条的数据线是可分别切换有关于显示数据的数据电压及数据电流两方而进行供给，并对于各画素依序供给数据电压与数据电流而控制各画素的显示较为理想。

此外，是以对应于各列而设置 2 条控制线，同时并于各画素设置由该 2 条控制线所控制的多个晶体管，且藉由前述 2 条控制线，来控制数据电压对于各画素的写入以及数据电流对于各画素的写入较为理想。

## 附图说明

- 第 1 图是显示实施形态的画素电路的构成图。  
 第 2 图是用以说明实施形态的动作的控制时脉的时序图。  
 第 3 图是说明  $V_{ope}$  的图。  
 第 4 图是显示实施形态的周边电路的构成图。  
 第 5 图是显示现有的间接指定的画素电路的构成图。  
 第 6 图是显示现有的直接指定的画素电路的构成图。

10、12、16、18	TFT	14	有机 EL 组件
30	水平移位缓存器	32	垂直移位缓存器
C	补助电容		

25

## 具体实施方式

以下，兹根据图式以说明本发明的实施形态。

第 1 图是为显示实施形态的构成图。在电源  $V_{dd}$ ，是连接有 p 信道的 TFT 10 的源极，而在其漏极中，是透过 p 信道 TFT 12 而连接有机 EL 组件 14 的阳极，且有机 EL 组件 14 的阴极为连接于接地。

此外，TFT 10 的栅极是藉由 p 信道 TFT 16 而连接于数据线

data(data1、data2),并同时透过补助电容 C,连接于电源线 Vdd。再者, TFT 10 与 TFT 12 的连接点是透过 TFT 18 连接于数据线 Data。

再者,在 TFT 12 的栅极是连接有向列方向延伸的写入线 WriteV,而在 TFT 16、18 的栅极则同样连接有向列方向延伸的写入线 WriteI。

5 此外,在本实施形态中,是与各行(column)相对应而设置有第 1 数据线 data1 与第 2 数据线 data2 的 2 条作为数据线 data。再者, TFT 16、TFT 18 为每隔 1 列而交互连接于第 1 数据线 data1 与第 2 数据线 data2。

此外,第 1 及第 2 数据线 data1、data2,是分别透过开关 SW1、SW2,而使电流视讯信号 Ivideo 及电压动作信号 Vo<sub>pe</sub> 的任意一个得以  
10 切换并供给。另外,开关 SW1 是在信号 SW1-I 为 H 时选择 Ivideo,且于 SW1-V 为 H 时选择 Vo<sub>pe</sub>。此外,开关 SW2 是在信号 SW2-I 为 H 时选择 Ivideo,且 SW2-V 为 H 时选择 Vo<sub>pe</sub>。

有关于在此种电路中的各种控制时脉,兹根据第 2 图来说明。首先,2 个时脉 CKV1、CKV2,是为了控制对于每隔一列(水平线)的画  
15 素电路的信号,而于每 1H(1 水平期间)予以互补性的重复 H、L。亦即,时脉 CKV1 为 H 的期间,时脉 CKV2 即成为 L,并予以重复。

各列的写入信号 WriteV-1、V-2、V-3、…虽是于每 2H 期间成为 L,然而成为此 L 的时序是在各列以每 1H 期间依序偏移。从 CKV1 成为 H 的时序,在 2 时脉期间 WriteV-1 即成为 L,并相对于此偏移 1H 期间,  
20 而 WriteV-2、WriteV-3 依序成为 L。

此外,写入信号 WriteI-1、I-2、I-3、…是分别于写入信号 WriteV-1、V-2、V-3 的 L 的后半的 1H 期间成为 L。

再者,开关 SW1 的控制信号 SW1-V,是于写入信号 WriteV-1、V-3、V-5、…为 L 的期间的前半成为 H,而将数据线 data1 连接于 Vo<sub>pe</sub>,  
25 而开关 SW2 是在写入信号 WriteV-2、V-4、V-6、…为 L 的期间的前半成为 H,而将数据线 data1 连接于 Vo<sub>pe</sub>。

此外,开关 SW1 的控制信号 SW1-I,是写入信号 WriteI-1、I-3、I-5、…为 L 的期间成为 H,而将数据线 data2 连接于 Ivideo,而开关  
SW2-I 是写入信号 WriteI-2、I-4、I-6、…为 L 的期间成为 H,而将数  
30 据线 data2 连接于 Ivideo。

在此,兹说明依据此种时脉的 1 个画素(图中的上方的画素)中的动

作。

由于 SW1-V 成为 H，而使开关 SW1 选择 Vo<sub>pe</sub>。

此外，由于 WriteV-1 为 L，WriteI-1 为 H，而使 TFT 12、TFT 18 切断，TFT 16 导通，而 Vo<sub>pe</sub> 充电于辅助电容 C，且设定于 TFT 10 的  
5 栅极电位。

在此，此 Vo<sub>pe</sub> 是为根据有关于其画素的亮度数据(如为 RGB 别的数据则为 RGB 别的亮度数据)的电压值，而藉由此电压的供给，辅助电容 C 的充电即提早结束。

其次，SW1-V 即成为 L 而 SW1-I 即成为 H。藉此，使开关 SW1  
10 选择 I<sub>video</sub>。此外，WriteV-1 虽维持 L，但由于 WriteI-1 成为 L，而使 TFT 18 导通，且透过来自电源 V<sub>dd</sub> 的 TFT 10、TFT 18，使电流 I<sub>video</sub> 流动。再者，在此电流 I<sub>video</sub> 流动于 TFT 10 的状态中的 TFT 10 的栅极电压即写入于辅助电容 C。在此，如上述所示，TFT 10 的栅极电压是由于 Vo<sub>pe</sub> 而被预备性的设定，而 I<sub>video</sub> 所产生的充放电仅有些许，  
15 即使藉由多阶调时较小的最小亮度电流，亦可提早干涉充放电。

如此一来，由于亮度数据的写入終了，故 WriteV-1、WriteI-1 即成为 H。藉此，使 TFT 12 导通，而来自电源 V<sub>dd</sub> 的电流即流动于有机 EL 组件 14。在此，TFT 10 的栅极电压是设定为 I<sub>video</sub> 流动时的电压，且此电压藉由辅助电容 C 而保持。于是，流动于有机 EL 组件 14 的电  
20 流即成为与 I<sub>video</sub> 相同。

如此，在本实施形态中，是为将 I<sub>video</sub> 流动于 TFT 10 而将其栅极电位予以设定的直接指定方式，可进行正确的电流控制。再者，由于可预先藉由 Vo<sub>pe</sub> 而设定栅极电压，故可大幅缩短亮度数据的写入所需的时间，亦易于对应多阶调的显示。

在此，有关输入的电压 Vo<sub>pe</sub>，兹根据第 3 图来说明。此电压 Vo<sub>pe</sub>，并非直接意味视讯信息的电压，而是赋予使电流信号 I<sub>oled</sub> 流动的 TFT 10 的动作点的电压情报，该电流信号 I<sub>oled</sub> 为流动于有机 EL 组件 14 的亮度信息。换言之，与亮度信息相对应而流动于数据线 data 的电流 I<sub>video</sub>，应是与流动于有机 EL 组件 14 的电流 I<sub>oled</sub> 约略相等(I<sub>video</sub> =  
30 I<sub>oled</sub>)。再者，如为将 TFT 10、18 导通而使 I<sub>video</sub> 流动时，则是为将该等导通电阻从 V<sub>DD</sub> 予以扣除的值，而成为 Vo<sub>pe</sub>=V<sub>DD</sub> -

(VDS+VTF18)。此外，如是为将电流  $I_{oled}$  流动于有机 EL 组件 14 时，则成为 TFT 12 的导通电阻  $VTFT_{12}$ 、与有机发光组件的导通电阻  $Voled$ 、与 TFT 10 的栅极源极感电  $V_{gs}$  的总和，亦即  $Vo_{pe}=Voled+V_{12}+V_{gs}$ 。

- 5 如此一来即可决定  $Vo_{pe}$ 。再且，由于预先知道组件的特性，故可求得因应亮度信号的  $Vo_{pe}$ 。于是，在进行画素设定的际，亦可藉由预先仿真，求出有关于输入亮度信号与有关于  $Vo_{pe}$  的变换的曲线，并设置依据此曲线而进行变换的电路，且将此输出供给作为  $Vo_{pe}$  即可。

- 此外，在本实施形态中，是与数据线  $data1$  并列而具有数据线  $data2$ 。再且，垂直方向各画素，是交互连接于数据线  $data1$ 、 $data2$ ，且于各画素，以偏移相当于时脉  $CKV1$  的  $1H$  的时序，进行  $Vo_{pe}$  的写入、 $I_{video}$  的写入。因此，垂直方向各画素的有机 EL 组件 14 的发光开始时序，是分别偏移相当于  $1H$ 。然后， $data1$  是在  $2H$  对第 1 条线的画素写入数据之后，在下一个  $2H$  对第 3 条线的画素写入数据，且将此对奇数列的画素依序进行。此外， $data2$  是在对第 2 条线的画素写入数据之后，对第 4 条线的画素写入数据，且将此对偶数列的画素依序进行。然后，相对于写入第 1 条线的画素的数据，对于第 2 条线的画素的数据写入，是仅在  $1H$  后。于是，即从第 1 条线的画素，朝下方依每  $1H$  依序进行写入。因此，对于 1 画素的数据写入需要对于  $Vo_{pe}$  写入  $1H$ ，对于  $I_{video}$  写入  $1H$  总计为 2 时脉，但写入 1 行数据所需的时间，是与对于 1 条线，以  $1H$  写入数据的情况相同。

- 另外，在上述说明中，虽仅就 1 行的画素进行了说明，不过实际上在  $1H$  期间，是依序进行有关于相当于 1 列的全画素的电压 ( $Vo_{pe}$ ) 写入，且于下一个  $1H$  期间进行有关于相当于 1 列的全画素的电流 ( $I_{video}$ ) 写入。再者，在 1 条线中进行电流写入时，是在下一列，并列进行电压写入。

- 尤其电压写入是以在  $1H$  的期间将相当于 1 条线的全画素的  $Vo_{pe}$  予以依次将数据加载  $data1$  或  $data2$  而进行的点顺序方式为较佳，而电流写入则是以在  $1H$  的期间将相当于 1 条线的全画素的  $I_{video}$  予以一次加以加载  $data1$  或  $data2$  而进行的线顺序方式为较佳。此外，关于电流写入，亦可采行将 1 条线的画素分割成多个区块，且于该每一区块与

Ivideo 平行而将数据加载该区块内的 data1 或 data2 的区块顺序方式。此时, 区块的数量 N, 是以电流写入时间除 1H 期间的数所决定。例如, 将电流写入时间设为  $t_w$  时, 则  $N=1H \div t_w$ 。藉此, 即可确实结束电流写入。

5       第 4 图是显示周边电路的构成。水平移位寄存器 30, 是控制对 1 水平线的各画素写入数据的时序并予以输出。亦即, 藉由每 1 画素因应视讯数据(此时为  $V_{ope}$ )的时序的像点时脉 CKH1、CKH2, 将 H 位准传送至 1 像点时脉的每一期间, 且将依序选择水平方向的画素的信号予以输出。

10       此水平移位寄存器(HSR)30 的输出, 是输入至与 1 行相对应而设置 2 个的和栅极 AND 1、2。对于和栅极 AND 1 是输入有 CKV 1, 对于和栅极 AND 2 是输入有 CKV 2。于是, CKV 1 为 H 的际, 是从 AND 1 输出活性化时脉(H 时脉), 而 CKV 2 为 H 时则由 AND 2 输出活性化时脉。

15       AND 1 的输出是成为开关 SW1-V 的控制信号, 而 AND 2 的输出是成为开关 SW2-V 的控制信号。开关 SW1-V 是连接  $V_{ope}$ 、data1, 而开关 SW2-V 是连接  $V_{ope}$  与 data2。因此, CKV 1 为 H 的 1H 的期间时, SW1-V 即导通, 而将依各画素变化的  $V_{ope}$  供给至 data1。此外, 在 CKV 1 成为 L, 而 CKV 2 成为 H 的 1H 的期间中, SW2-V 即导通, 而  $V_{ope}$   
20       即供给至 data 2。

另一方面, 在此  $V_{ope}$  供给至 data2 的 1H 的期间中, SW1-T 即导通, 而对于 data1 是供给 Ivideo。在此, 此 Ivideo 并非点顺序的供给, 而为线顺序或时脉顺序的数据。于是, 即需将根据依每画素而变化的视讯数据的电流, 流通于相当 1H 的期间的行的各画素。为此, 故设置  
25       与水平画素数相对应的电流源, 且从此处分别产生电流, 并将此由 SW1-I、SW2-I 等输出。

此外, 视讯信号如为电压信号, 亦可对其取样, 且藉由所取样的值, 而产生电流。换言之, 如将电压信号充电于补助电容, 并以充电于此补助电容的电压来驱动晶体管并产生电流时, 可使其发挥作为各  
30       行 Ivideo 的电流源功能。

此外, 在垂直方向上, 是设置有输入 CKV1、CKV2 的垂直移位缓

存器 32(VSR1 至 VSRn)。垂直移位缓存器 32 是将各列缓存器分别成为 2H 的期间 H 的选择信号予以输出。此外，成为此选择信号的 H 的时序，是依每 1 水平线而仅偏移 1H，由此，上方的列的选择信号成为 H 的后半的 1H 为下方的列的选择信号亦成为 H。

5        1 列的选择信号是输出作为藉由反相器 INV 而逆转的 WriteV-1，并同时透过输入下一列选择信号的非和栅极 NAND 输出 WriteI-1。由于选择信号是依序每 2 个地成为 H，故如第 2 图所示 WriteV-1、2、3、…、WriteI-1、2、3、…即由垂直移位缓存器 32 输出。

10        如此一来，依据第 4 图的电路，是输出第 2 图所示的信号，且进行上述各画素的显示动作。尤其依据本实施形态的电路，在各画素的显示中，是以点顺序而使电压信号 Vope 写入至辅助电容 C，且之后在 1H 的期间，使在将电流信号 Ivideo 流通于驱动 TFT 10 的状态下的驱动 TFT 10 的栅极电压写入至辅助电容 C。再者，藉由之后 1H 的期间写入至辅助电容 C 的电压，而使流动于驱动 TFT 10 的电流流动于有机 EL 组件 14 而发光。如此，由于预先对辅助电容 C 进行电压写入，故数据的写入仅需少许时间，即可将多阶调的数据在较短的时间写入至辅助电容 C。然后，实际上写入至辅助电容 C 的数据，是为将电流 Ivideo 流动于驱动 TFT 10 而决定的直接指定方式，可进行非常正确的数据写入。

20        另外，在上述的例中，虽是将数据线设为 2 条，而进行由 1H 期间电流的数据写入，但数据线并不以 2 条为限，亦可更多条。例如，亦可设成 3 条而进行 2H 的期间电流的数据写入。

25        综上所述，依据本发明，是在电压保持电路中，保持设定于数据线的电压之后，将因应设定于数据线的电流的电压予以保持。藉由将电压设定于数据线，而可提早将电压保持电路的充电电压设定于预定电压，并于之后藉由设定于数据线的电流而可正确地设定电压保持电路的充电电压。

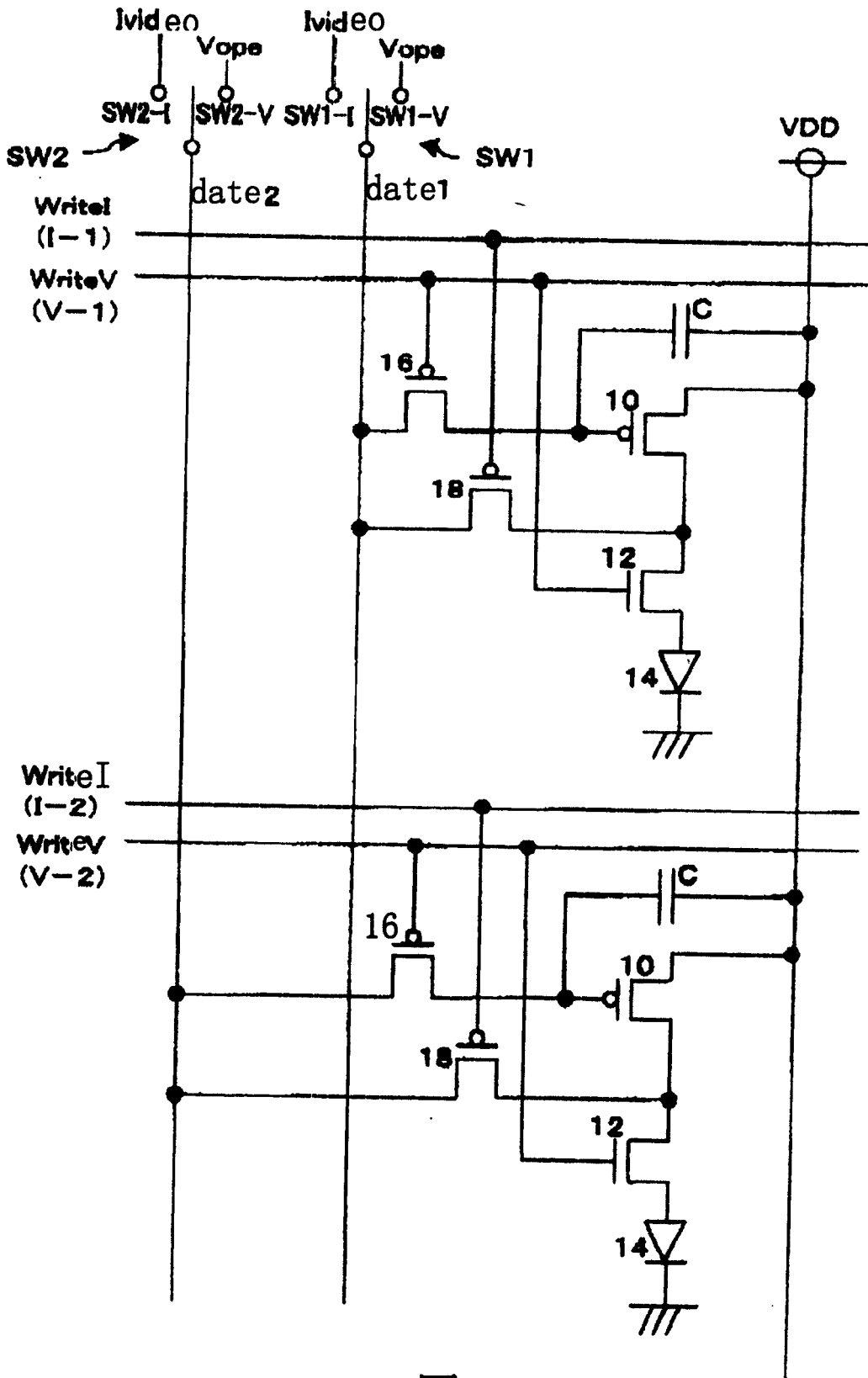


图1

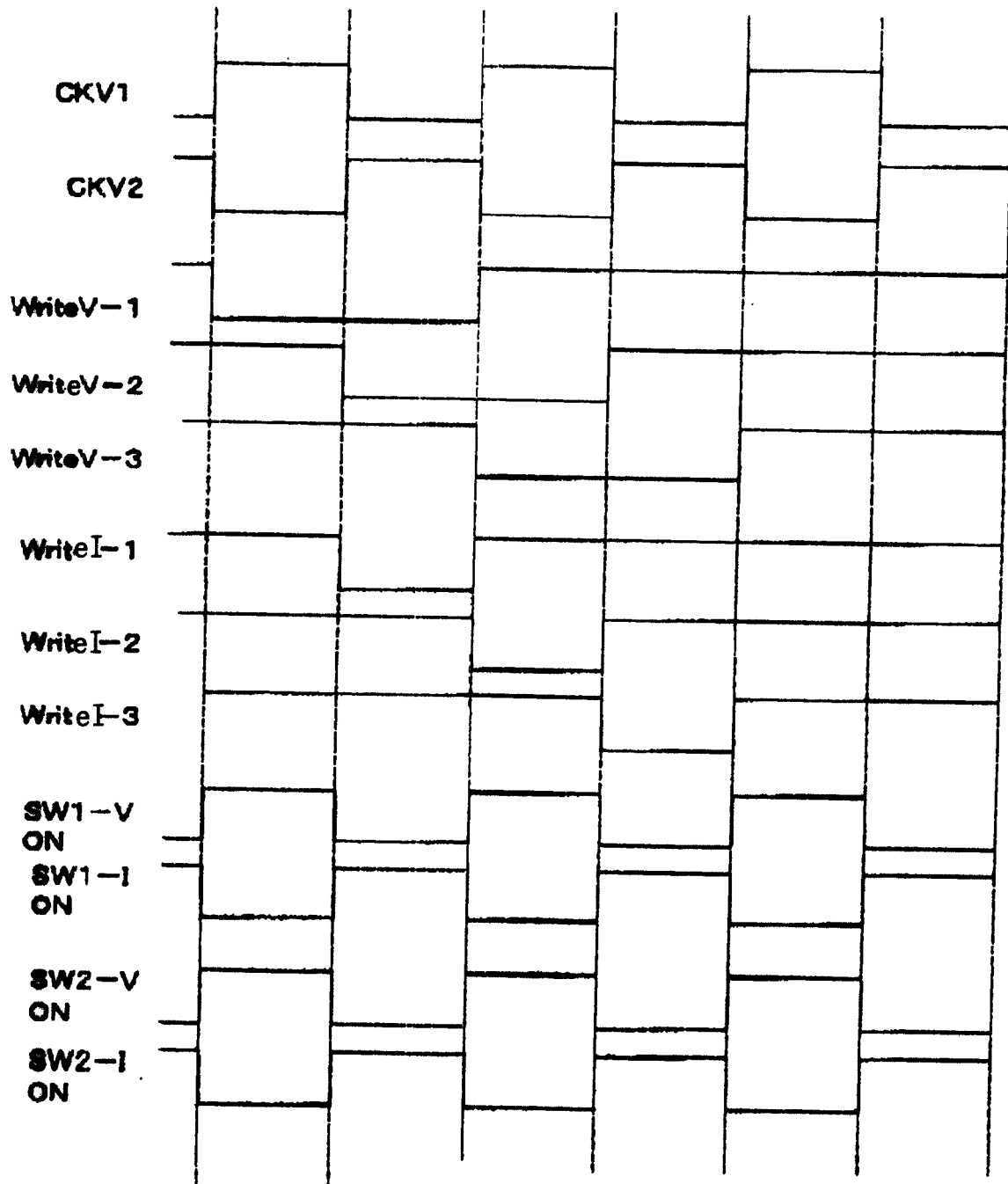


图2

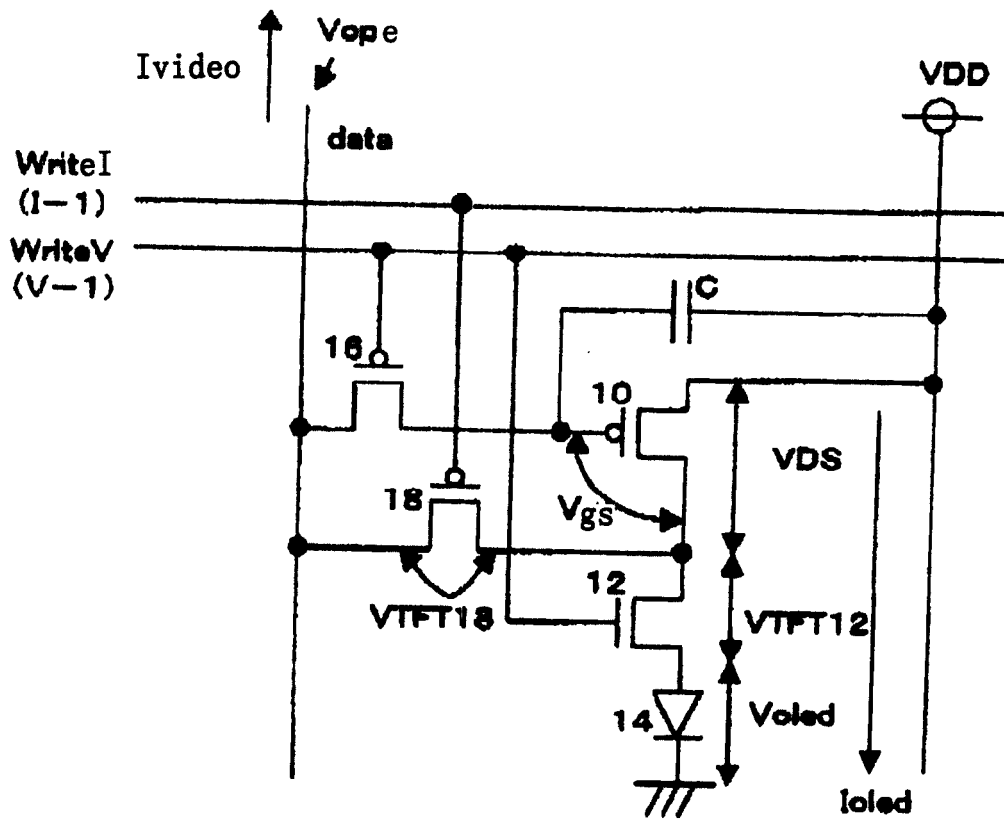


图3

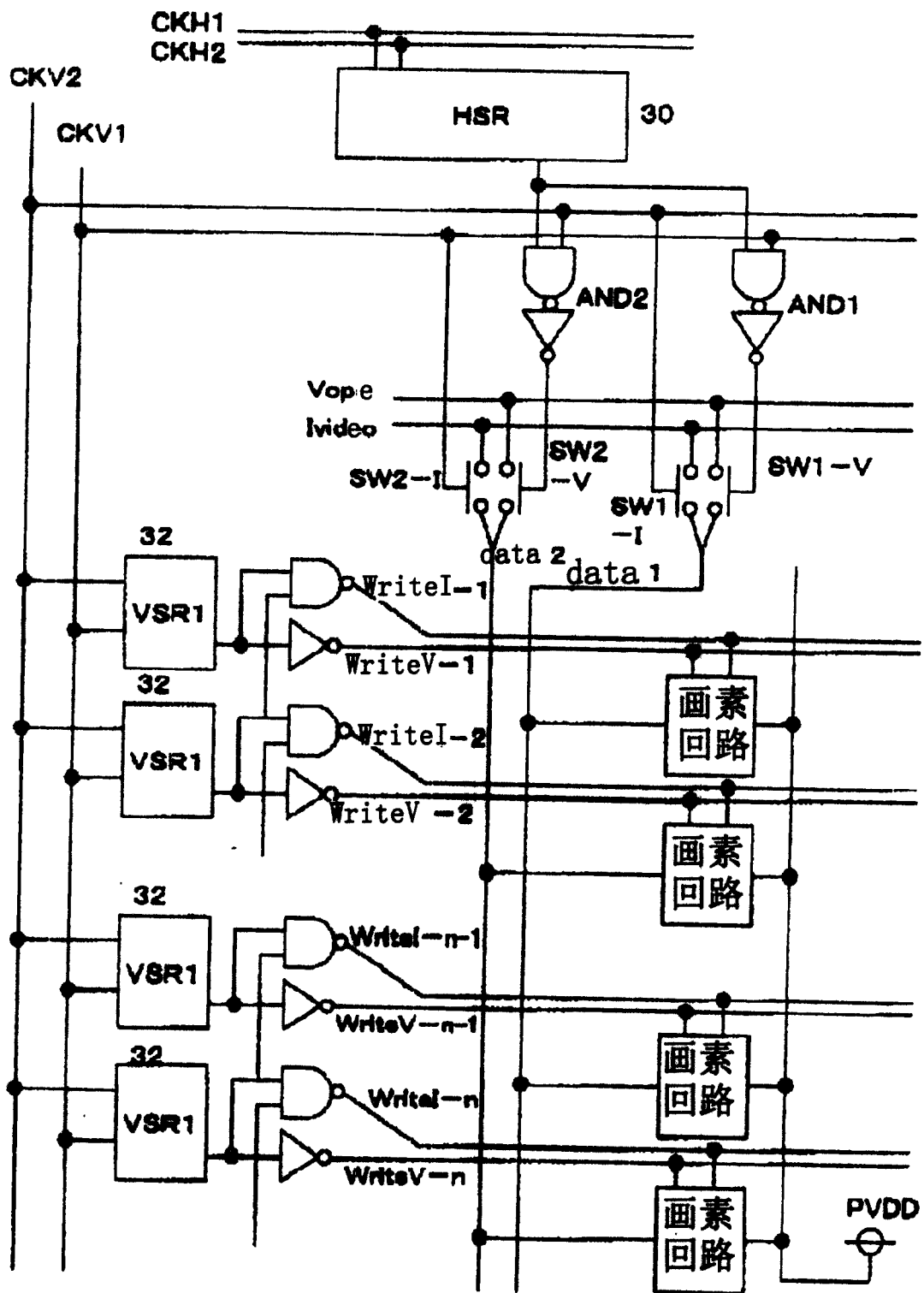


图4

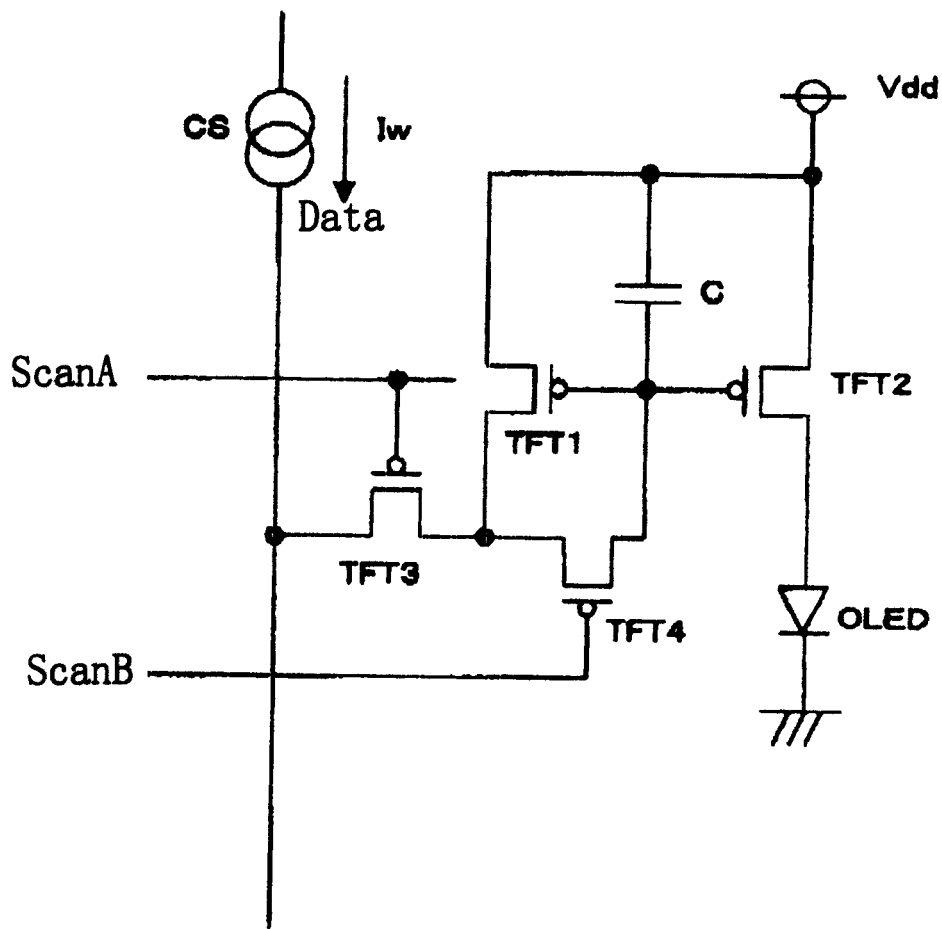


图5

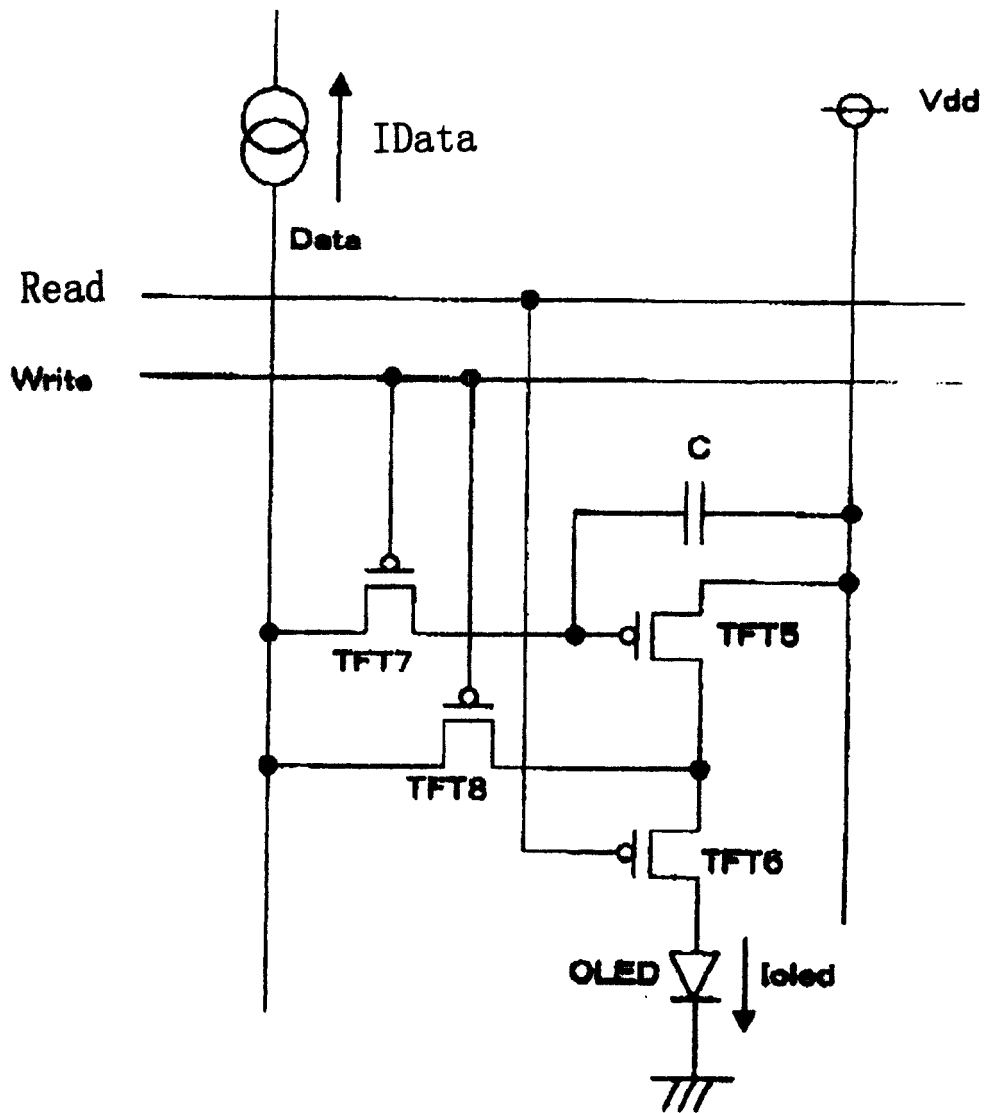


图6

专利名称(译)	电场发光显示电路		
公开(公告)号	<a href="#">CN1541033A</a>	公开(公告)日	2004-10-27
申请号	CN200410030933.1	申请日	2004-03-30
[标]申请(专利权)人(译)	三洋电机株式会社		
申请(专利权)人(译)	三洋电机株式会社		
当前申请(专利权)人(译)	三洋电机株式会社		
[标]发明人	松本昭一郎		
发明人	松本昭一郎		
IPC分类号	H01L51/50 G09F9/30 G09G3/00 G09G3/20 G09G3/30 G09G3/32 H01J1/304 H01L27/32 H05B33/00 H05B33/08 H05B33/14		
CPC分类号	G09G2300/0814 G09G2300/0861 G09G2310/0251 G09G2320/0233 G09G3/3266 G09G3/3283 G09G3/3291		
代理人(译)	程伟		
优先权	2003094084 2003-03-31 JP 2004076973 2004-03-17 JP		
其他公开文献	CN1541033B		
外部链接	<a href="#">Espacenet</a> <a href="#">SIPO</a>		

摘要(译)

本发明是可边进行正确的数据写入，同时却可减少写入动作所需的时间。其解决方式在于：首先，藉由将WriteI - 1设为H、WriteV - 1设为L，将TFT(18)导通，将TFT(12、16)切断，而且将开关SW1连接于Vope，且将Vope充电于补助电容C。其次，藉由将WriteI - 1设为L，将TFT(16)导通，且将开关SW1连接于Ivideo，并透过TFT(10、18、16)来使电流Ivideo流动。藉此，使Ivideo流动于TFT(10)的状态的正确的栅极电压值充电至辅助电容C。接着，将WriteV - 1、WriteI - 1设为H，将TFT(16、18)切断，将TFT(14)导通，而藉由保持于辅助电容C的电压，透过TFT(10、12)，使电流流通于有机电场发光(EL)组件(14)。

