



(12) 发明专利

(10) 授权公告号 CN 101257038 B

(45) 授权公告日 2010.07.14

(21) 申请号 200810081996.8

审查员 张慧明

(22) 申请日 2004.11.05

(30) 优先权数据

84746/03 2003.11.26 KR

(62) 分案原申请数据

200410089761.5 2004.11.05

(73) 专利权人 三星移动显示器株式会社

地址 韩国京畿道

(72) 发明人 金茂显 陈炳斗 宋明原 李城宅

(74) 专利代理机构 北京市柳沈律师事务所

11105

代理人 陶凤波

(51) Int. Cl.

H01L 27/32(2006.01)

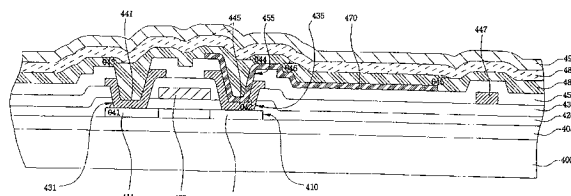
权利要求书 3 页 说明书 12 页 附图 17 页

(54) 发明名称

平板显示器

(57) 摘要

本发明公开了一种有机发光器件,其通过减小衬底表面的锥角来防止元件缺陷并提高图像质量。本发明的平板显示器包括:一绝缘衬底;一下部层,其形成于绝缘衬底上并且具有相对于衬底表面的第一台阶和第一锥角;以及一上部层,其形成于绝缘衬底上,用于减小下部层的锥角。上部层具有小于下部层的第一锥角的第二锥角。上部层是一导电层,该导电层可通过湿式涂覆方法被涂覆并且具有电荷迁移能力,该导电层选自小分子有机层和聚合物有机层中的至少一个,其中小分子有机层包括咪唑基、芳胺基、胺基、茛基、茛基、吡二唑基以及星爆炸基衍生物,聚合物有机层包括 PEDOT、PANI、咪唑基、芳基胺基、二萘嵌苯基、吡咯基以及吡二唑基衍生物。



1. 一种平板显示器,包括:

一绝缘衬底,其包括至少具有源电极和漏电极的一薄膜晶体管;

一绝缘层,其形成于所述绝缘衬底上并且具有用于暴露所述源电极和漏电极之一的一通孔;

一有机 EL 元件,其形成于所述绝缘层上并且通过所述通孔连接到所述被暴露的所述源电极和漏电极之一,该有机 EL 元件具有一下电极、一有机薄膜层以及一上电极;以及

一锥度减小层,其形成于所述下电极上,

其中在所述通孔中的所述锥度减小层的锥角具有小于该通孔的锥角的一第一锥角,并且在所述下电极边缘处的所述锥度减小层的锥角具有小于该下电极边缘的锥角的一第二锥角。

2. 如权利要求 1 中所述的平板显示器,其中所述有机薄膜层包括发射层、或者发射层和从空穴注入层、空穴迁移层、空穴阻挡层、电子迁移层以及电子注入层构成的组中选取的至少一个,以及

所述发射层是从通过激光诱导热成像形成的有机薄膜层、通过喷射方法形成的有机薄膜层以及通过淀积方法形成的有机薄膜层所构成的组中选取的任何一个。

3. 如权利要求 2 中所述的平板显示器,其中所述锥度减小层是一导电有机层,该导电有机层通过湿式涂覆方法被涂覆并且具有电荷迁移能力,所述锥度减小层形成在所述上电极与所述发射层之间。

4. 如权利要求 3 中所述的平板显示器,其中所述锥度减小层包括从小分子有机层和聚合物有机层构成的组中选取的至少一个,所述小分子有机层选自咪唑基、芳基胺基、腈基、芪基、哌二唑基以及星爆炸基衍生物,并且所述聚合物有机层选自于 PEDOT、PANI、咪唑基、芳基胺基、二萘嵌苯基、吡咯基以及哌二唑基衍生物。

5. 如权利要求 1 中所述的平板显示器,其中所述锥度减小层的所述第一锥角为 60 度或者更小,而所述锥度减小层的所述第二锥角为 40 度或者更小。

6. 如权利要求 5 中所述的平板显示器,其中所述绝缘层包括从钝化层和平面化层构成的组中选取的至少一个,以及

所述锥度减小层的淀积厚度取决于该锥度减小层的所述第一和第二锥角、所述钝化层和所述平面化层的厚度,所述通孔的锥角以及正电极边缘的锥角。

7. 如权利要求 1 中所述的平板显示器,其中所述下电极是一反射电极,所述上电极是一透明电极,从所述发射层发出的光被导向所述绝缘衬底的相反方向,以及

当所述下电极是正电极时,所述锥度减小层具有空穴迁移能力,至少 4.5eV 的最高已占分子轨道,以及至少 $10^{-8}\text{cm}^2/\text{Vs}$ 的电荷迁移率,而当所述下电极是负电极时,所述锥度减小层具有电子迁移能力,至少 3.5eV 的最低未填充分子轨道,以及至少 $10^{-8}\text{cm}^2/\text{Vs}$ 的电荷迁移率。

8. 一种平板显示器,包括:

一绝缘衬底,其包括一薄膜晶体管,该薄膜晶体管包括一具有源区和漏区的半导体层、一具有用于暴露所述源区和漏区的一部分的接触孔的第一绝缘层以及通过所述接触孔连接到所述源区和漏区的源电极和漏电极;

一第二绝缘层,其形成于所述绝缘衬底上并且具有用于暴露所述源电极和漏电极之一

的一通孔；

一电致发光元件，其形成于所述第二绝缘层上并且通过所述通孔连接到所述薄膜晶体管的所述被暴露的所述源电极和漏电极之一，该电致发光元件具有一下电极、一有机薄膜层以及一上电极；以及

一锥度减小层，其形成于所述下电极上，

其中在所述接触孔中的所述锥度减小层的锥角具有小于该接触孔的锥角的一第一锥角，在所述通孔中的所述锥度减小层的锥角具有小于该通孔的锥角的一第二锥角，并且在所述下电极边缘处的所述锥度减小层的锥角具有小于该下电极边缘的锥角的一第三锥角。

9. 如权利要求 8 中所述的平板显示器，其中所述有机薄膜层包括发射层、或者发射层和从空穴注入层、空穴迁移层、空穴阻挡层、电子迁移层以及电子注入层构成的组中选取的至少一个，并且所述发射层是从通过激光诱导热成像形成的有机薄膜层、通过喷射方法形成的有机薄膜层以及通过淀积方法形成的有机薄膜层所构成的组中选取的一个有机层。

10. 如权利要求 9 中所述的平板显示器，其中所述锥度减小层是一导电有机层，该导电有机层通过湿式涂覆方法被涂覆并且具有电荷迁移能力，所述锥度减小层形成在所述上电极与所述发射层之间。

11. 如权利要求 10 中所述的平板显示器，其中所述锥度减小层由从小分子有机层和聚合物有机层构成的组中选取的至少一个所组成，所述小分子有机层选自咪唑基、芳基胺基、腈基、芪基、哌二唑基以及星爆炸基衍生物，并且所述聚合物有机层选自于 PEDOT、PANI、咪唑基、芳基胺基、二萘嵌苯基、吡咯基以及哌二唑基衍生物。

12. 如权利要求 8 中所述的平板显示器，其中所述第一、第二和第三锥角分别为 60 度或者更小、60 度或者更小以及 40 度或者更小。

13. 如权利要求 8 中所述的平板显示器，其中所述绝缘层由从钝化层和平面化层构成的组中选取的任何一个组成，以及

所述锥度减小层的淀积厚度取决于该锥度减小层的所述第一、第二和第三锥角、所述绝缘层的厚度、所述通孔和接触孔的锥角、所述下电极的厚度以及所述下电极边缘处的锥角。

14. 如权利要求 8 中所述的平板显示器，其中所述下电极是一透明电极，所述上电极是一反射电极，从所述发射层发出的光被导向所述绝缘衬底，以及

当所述下电极是正电极时，所述锥度减小层具有空穴迁移能力，至少 4.5eV 的最高已占分子轨道，以及至少 $10^{-8} \text{cm}^2/\text{Vs}$ 的电荷迁移率，而当所述下电极是负电极时，所述锥度减小层具有电子迁移能力，至少 3.5eV 的最低未填充分子轨道，以及至少 $10^{-8} \text{cm}^2/\text{Vs}$ 的电荷迁移率。

15. 一种平板显示器，包括：

一绝缘衬底，其包括一薄膜晶体管，该薄膜晶体管包括一具有源区和漏区的半导体层、一具有用于暴露所述源区和漏区的某些部分的接触孔的第一绝缘层，并且薄膜晶体管具有通过所述接触孔连接到所述源区和漏区的源电极和漏电极；

一下电极，其与所述源电极和漏电极形成于相同的所述第一绝缘层上并且连接到所述源电极和漏电极之一；

一第二绝缘层，其具有用于暴露所述下电极的一部分的一开口；

- 一有机薄膜层,其形成于所述第二绝缘层和所述开口上;
- 一上电极,其形成于所述有机薄膜层上;以及
- 一锥度减小层,其形成于所述下电极上,

其中在所述接触孔中的所述锥度减小层的锥角具有小于该接触孔的锥角的第一锥角,并且在所述开口中的所述锥度减小层的锥角具有小于该开口的锥角的第一锥角。

16. 如权利要求 15 中所述的平板显示器,其中所述有机薄膜层包括发射层、或者发射层和从空穴注入层、空穴迁移层、空穴阻挡层、电子迁移层以及电子注入层构成的组中选取的至少一个,以及

所述发射层是从通过激光诱导热成像形成的有机薄膜层、通过喷射方法形成的有机薄膜层以及通过淀积方法形成的有机薄膜层所构成的组中选取的一个。

17. 如权利要求 16 中所述的平板显示器,其中所述锥度减小层是一导电有机层,该导电有机层通过湿式涂覆方法被涂覆并且具有电荷迁移能力,所述锥度减小层形成在所述上电极与所述发射层之间。

18. 如权利要求 17 中所述的平板显示器,其中所述锥度减小层由从小分子有机层和聚合物有机层构成的组中选取的至少一个所组成,所述小分子有机层选自咪唑基、芳基胺基、脞基、茛基、茛二唑基以及星爆炸基衍生物,并且所述聚合物有机层选自 PEDOT、PANI、咪唑基、芳基胺基、二萘嵌苯基、吡咯基以及茛二唑基衍生物。

19. 如权利要求 15 中所述的平板显示器,其中所述锥度减小层的所述第一锥角为 60 度或者更小,而所述锥度减小层的所述第二锥角为 40 度或者更小。

20. 如权利要求 15 中所述的平板显示器,其中所述第一绝缘层是一层间绝缘层;所述第二绝缘层是一钝化层;并且所述锥度减小层的淀积厚度取决于该锥度减小层的所述第一和第二锥角、所述层间绝缘层和所述钝化层的厚度以及所述接触孔和开口的锥角。

21. 如权利要求 15 中所述的平板显示器,其中所述下电极是一透明电极,所述上电极是一反射电极,从所述发射层发出的光被导向所述绝缘衬底,以及

当所述下电极是正电极时,所述锥度减小层具有空穴迁移能力,至少 4.5eV 的最高已占分子轨道,以及至少 $10^{-8}\text{cm}^2/\text{Vs}$ 的电荷迁移率,而当所述下电极是负电极时,所述锥度减小层具有电子迁移能力,至少 3.5eV 的最低未填充分子轨道,以及至少 $10^{-8}\text{cm}^2/\text{Vs}$ 的电荷迁移率。

平板显示器

[0001] 本申请是题为“平板显示器”的第 200410089761.5 号发明专利申请的分案申请。

[0002] 本申请要求享有于 2003 年 11 月 26 日提交的韩国专利申请 No. 2003-84746 的优先权,其全部内容在此引入作为参考。

技术领域

[0003] 本发明涉及一种平板显示器,尤其是,涉及一种有源矩阵有机发光器件,其能够避免出现缺陷元件,并且通过减小衬底表面的锥角 (taper angle) 来提高图像质量。

背景技术

[0004] 一般来说,有源矩阵有机发光器件 (AMOLED) 中的像素以矩阵形式排布在衬底上。每个像素包括一电致发光 (EL) 元件和一薄膜晶体管 (TFT),其中在电致发光元件中一正电极、一有机薄膜层以及一负电极叠置起来,而薄膜晶体管作为一连接于所述 EL 元件上的有源元件并且用于驱动所述 EL 元件。

[0005] 图 1a 示出了常规底部发射 OLED 的剖面图。参照图 1a,半导体层 110 具有形成于绝缘衬底 100 上的缓冲层 105,以及形成于缓冲层 105 上的源区 111 和漏区 115。在栅极绝缘层 120 上形成栅极 125,并且源电极 141 和漏电极 145 通过接触孔 131 和 135 形成在层间绝缘层 130 上,从而分别被连接到源区 111 和漏区 115 上。由此,制得所述 TFT。连线 147,比如数据线或者电源线,形成在层间绝缘层 130 上。

[0006] 作为经由通孔 155 连接到漏电极 145 的下电极,正电极 170 形成在钝化层 150 上,并且在衬底上形成有机薄膜层 185 和作为上电极的负电极 190,由此制得有机 EL 元件。

[0007] 图 1b 示出了在图 1a 所示 OLED 中的 R 像素发射区域内的 R 像素 EL 元件上的红色详细剖面图。参照图 1b,下面对一种用于制造 EL 二极管的方法进行详细描述。在形成经由通孔 155 连接于 TFT 的漏电极上的正电极 170 之后,执行清洁工艺。接着,利用真空淀积方法使用 CuPc 在所述衬底上形成 600 埃厚的空穴注入层 185a,并且在空穴注入层 185a 上使用 NPB 形成 300 埃厚的空穴迁移层 185b。在空穴迁移层 185b 上淀积 200 埃厚的 Alq+DCM,以形成红色发射层 185c。在红色发射层 185c 上形成 200 埃厚的 Alq₃,以形成电子迁移层 185d,由此制得有机薄膜层 185。最后,利用热蒸发方法来淀积作为负电极 190 的 LiF/Al。尽管在附图中没有示出,但是可以在红色发射层 185c 与电子迁移层 185d 之间形成空穴阻挡层,或者可以在电子迁移层 185d 上形成电子注入层。

[0008] 如图 1b 中所示,在于正电极 170 上形成有机薄膜层 185 和负电极 190 之后,在绝缘衬底 100 上涂敷一种密封剂 (未示出),并且将密封衬底 (encapsulating substrate) 键合到所述绝缘衬底上,来防止外部的氧气和湿气进入其中,由此制得常规的 OLED。

[0009] 具有上述结构的常规 OLED 有可能在正电极 160 的台阶部分附近、通孔 155 的附近以及接触孔 141 和 145 的附近出现针孔缺陷,和 / 或在所述正电极与负电极之间出现短路缺陷。还有,没有淀积或者没有均匀淀积有机发射层的部分会比所述正电极台阶部分附近以及所述接触孔和通孔附近的其它部分薄。当在正电极与负电极之间施加高电压时,电流

密度会集中在没有淀积或者淀积较薄的有机发射层的部分上,从而有可能出现一个或者多个球形黑斑。因此,由于黑斑的出现,发射区域会缩小,并且图像质量会降低。

[0010] 氧气和 / 或湿气会更为容易地透过没有密集形成负电极的部分。当在正电极与负电极之间施加高电压时,电流密度会集中在没有密集形成所述负电极的部分上,并且由于电迁移现象会在所述负电极中出现空洞 (void)。由于外部氧气的流入会增大电阻,所以会产生热量。由此,有可能随着时间的流逝在所述部分中出现球形黑斑。

[0011] 为了防止发生缺陷,比如短路或者黑斑,接触孔或者通孔可以被形成具有较小的锥角。但是,由于高分辨率的平板显示器设计中的困难,所以对减小所述接触孔或通孔的锥角存在限制。

[0012] 美国专利 No. 5684365 公开了一种技术,在用于暴露正电极的某些部分的开口边缘处对钝化层的锥角进行限制。图 2 示出了常规的底部发射 OLED 的剖面图。参照图 2,在绝缘衬底 200 上形成缓冲层 205,并且在缓冲层 205 上形成半导体层 210,该半导体层 210 具有源区 211 和漏区 215。在栅极绝缘层 220 上形成栅极 225,并且源电极 241 和漏电极 245 形成于层间绝缘层 230 上,以便通过接触孔 231 和 235 分别连接到源区 211 和漏区 215。在这种情况下,作为将连接于漏电极 245 上的下电极,正电极 270 形成在层间绝缘层 230 上。

[0013] 在衬底上淀积了钝化层 250 之后,对该钝化层 250 进行蚀刻,来形成暴露正电极 270 的某些部分的开口 275,其中钝化层 250 由绝缘层制成,比如氮化硅层,厚度为 0.5 至 1.0 μm 。在这种情况下,钝化层 250 被制成相对于在开口 275 边缘处的正电极成 10 至 30 度的锥角。接着,在所述衬底上形成有机薄膜层 285 和作为上电极的负电极 290。如图 1b 中所示,有机薄膜层 285 具有下述层中的至少一个:空穴注入层,空穴迁移层,R、G 或 B 发射层,空穴阻挡层,电子迁移层或者电子注入层。

[0014] 美国专利 No. 6246179 公开了一种技术,其利用了具有平面化功能的有机绝缘层,来防止在通孔或者接触孔附近以及台阶部分处出现缺陷。图 3 示出了具有常规顶部发射结构的 OLED 的剖面图。参照图 3,在绝缘衬底 300 上形成有缓冲层 305,然后在缓冲层 305 上形成半导体层 310,该半导体层 310 具有源区 311 和漏区 315。在栅极绝缘层 320 上形成栅极 325,并且源电极 341 和漏电极 345 通过在层间绝缘层 330 上的接触孔 331 和 335 分别连接到源区 311 和漏区 315。在这种情况下,连线 347,比如数据线或者电源线,与在层间绝缘层 330 上形成源电极 341 和漏电极 345 的同时形成。

[0015] 在钝化层 350 上形成平面化层 (planarization layer) 360,并且作为下电极的正电极通过位于平面化层 360 上的通孔 355 连接到源区 341 与漏区 345 之间的一个电极上,比如漏电极 345。形成像素定义层 365,该像素定义层 365 具有用于暴露正电极 370 的某些部分的开口 375,并且在该像素定义层 365 和正电极 370 上形成有机薄膜层 385 和作为上电极的负电极 390。如图 1b 中所示,有机薄膜层 385 具有下述层中的至少一个:空穴注入层,空穴迁移层,R、G 或 B 发射层,空穴阻挡层,电子迁移层或者电子注入层。

[0016] 如在上述常规的 OLED 中一样,连接于所述开口内的正电极的钝化层的锥角被限制在 10 至 30 度之间,或者所述像素定义层的锥角被限制为 20 至 80 度之间,由此防止在所述有机发射层中出现缺陷。此外,可以通过使用所述平面化层来解决台阶部分的问题,由此防止所述有机发射层的缺陷。

[0017] 但是,在高分辨率的 OLED 中,由于在设计过程中的困难,对减小所述钝化层或者

像素定义层的锥角存在限制。还有,元件的可靠性依赖于像素定义层与正电极之间的锥角。当锥角较大时,所述有机发射层和负电极易于在开口的边缘处劣化。当锥角较小时,由于由连线所致的寄生电容和台阶部分的问题,会对减小所述像素定义层的锥角和厚度存在限制。

[0018] 此外,如上所述,由于淀积在衬底整个表面上的负电极没有密集地形成在接触孔附近、通孔附近以及台阶部分处,有可能出现黑斑,或者在所述接触孔的附近、通孔的附近以及台阶部分处出现针孔或者短路缺陷。

发明内容

[0019] 本发明提供了一种能够防止在接触孔和通孔中的针孔和短路缺陷的 OLED。

[0020] 本发明提供了一种能够通过减少或者防止有机 EL 层的图案缺陷 (pattern defect) 而提高图像质量的 OLED。

[0021] 本发明提供了一种能够通过密集地形成负电极而减少或者防止氧气或者湿气流入的 OLED。

[0022] 本发明提供了一种能够减少或者防止在像素的发射区域出现黑斑的 OLED。

[0023] 本发明的示例性实施例提供了一种平板显示器,其含有:一绝缘衬底;一下部层 (lower layer),其形成于所述绝缘衬底上并且具有相对于所述衬底表面的第一台阶和第一锥角;以及一上部层 (upper layer),其形成于所述绝缘衬底上并且用于减小所述下部层的锥角,其中所述上部层具有小于所述下部层的所述第一锥角的第二锥角。

[0024] 根据本发明的另一示例性实施例,一种平板显示器包括:一绝缘衬底,其包含至少具有源电极和漏电极的薄膜晶体管;一绝缘层,其形成于所述绝缘衬底上并且具有用于暴露所述源电极和漏电极之一的通孔;一有机 EL 元件,该有机 EL 元件具有下电极、有机薄膜层和上电极,所述上电极形成于所述绝缘层上并通过所述通孔连接到所述暴露的电极上;以及锥度减小层 (taper reducing layer),其形成于所述下电极上,其中在所述通孔中的锥度减小层的锥角具有小于该通孔锥角的第一锥角,并且在所述下电极边缘处的锥度减小层的锥角具有小于该下电极边缘的锥角的第二锥角。

[0025] 根据本发明的另一实施例,一种平板显示器包括:一绝缘衬底,其包括至少具有源电极和漏电极的薄膜晶体管;一第一绝缘层,其形成于所述绝缘衬底上并且具有用于暴露所述源电极和漏电极之一的通孔;一下电极,其形成于第一绝缘层上并且通过所述通孔连接在所述暴露的电极上;一第二绝缘层,其具有用于暴露所述下电极的一部分的开口;一有机薄膜层,其形成于第二绝缘层和所述开口上;一上电极,其形成于所述有机薄膜层上;以及锥度减小层,其形成于所述下电极上,其中所述锥度减小层具有小于所述开口中第二绝缘层的锥角的锥角。

[0026] 在本发明的另一示例性实施例中,一种平板显示器包括:一包含薄膜晶体管的绝缘衬底,该薄膜晶体管包括具有源区和漏区的半导体层、具有用于暴露所述源区和漏区某些部分的接触孔的第一绝缘层以及通过所述接触孔连接到所述源区和漏区的源电极和漏电极;一第二绝缘层,其形成于所述绝缘衬底上并且具有用于暴露所述源电极和漏电极之一的通孔;一 EL 元件,其形成于所述第二绝缘层上以通过所述通孔连接到所述薄膜晶体管的其中一个电极上,并且具有下电极、有机薄膜层和上电极;以及锥度减小层,其形成于所

述下电极上,其中在所述接触孔中锥度减小层的锥角具有小于该接触孔锥角的第一锥角,在所述通孔中锥度减小层的锥角具有小于该通孔锥角的第二锥角,并且在所述下电极边缘处锥度减小层的锥角具有小于该下电极边缘的锥角的第三锥角。

[0027] 根据本发明的另一示例性实施例,一种平板显示器包括:一包含薄膜晶体管的绝缘衬底,该薄膜晶体管包括具有源区和漏区的半导体层、具有用于暴露部分所述源区和漏区的接触孔的第一绝缘层以及通过所述接触孔连接到所述源区和漏区的源电极和漏电极;一第二绝缘层,其形成于所述绝缘衬底上并且具有用于暴露所述源电极和漏电极之一的通孔。这种平板显示器还包括:一下电极,其形成于所述第二绝缘层上并连接到所述源电极和漏电极的所述暴露的电极上;一第三绝缘层,其具有用于暴露所述下电极的一部分的开口;一有机薄膜层,其形成于第三绝缘层和所述开口上;一上电极,其形成于所述有机薄膜层上;以及一锥度减小层,其形成于所述下电极上,其中在所述开口中锥度减小层的锥角小于所述开口的锥角。

[0028] 本发明的另一示例性实施例提供了一种平板显示器,包括:一包含薄膜晶体管的绝缘衬底,该薄膜晶体管包括具有源区和漏区的半导体层、具有用于暴露所述源区和漏区某些部分的接触孔的第一绝缘层以及通过所述接触孔连接到所述源区和漏区的源电极和漏电极;一下电极,其与所述源电极和漏电极形成于相同的第一绝缘层上并且连接到所述源电极和漏电极之一;以及一第二绝缘层,其具有用于暴露所述下电极的一部分的开口。所述平板显示器还包括:一有机薄膜层,其形成于第二绝缘层和所述开口上;一上电极,其形成于所述有机薄膜层上;以及锥度减小层,其形成于所述下电极上,其中在所述接触孔中锥度减小层的锥角具有小于该接触孔锥角的第一锥角,并且在所述开口中锥度减小层的锥角具有小于该开口的锥角的第二锥角。

[0029] 本发明的另一示例性实施例提供了一种平板显示器,包括:一绝缘衬底;一下部层,其形成于所述绝缘衬底上并且具有相对于所述衬底表面的第一台阶和第一锥角 θ_1 ;以及一上部层,其形成于所述绝缘衬底上并且具有相对于所述衬底表面的第二锥角 θ_2 以用于减小所述下部层的第一锥角,其中淀积厚度 d_0 为在第一台阶处所述下部层的淀积厚度,淀积厚度 d_2 为在第一台阶上的所述上部层的淀积厚度,并且淀积厚度 d_3 为在除第一台阶之外的部分处所述上部层的淀积厚度,所述上部层的锥角 θ_2 从下述等式获得,

$$[0030] \quad \tan \theta_2 = (1-d_2/(d_1-d_0))*\tan \theta_1$$

$$[0031] \quad d_2 = (d_1-d_0)*(1-\tan \theta_2/\tan \theta_1)$$

[0032] $d_3 = d_1*(1-\tan \theta_2/\tan \theta_1)$,其中 d_1 为当所述上部层的第二锥角变成 0 度时该上部层的淀积厚度。

附图说明

[0033] 对于本技术领域普通技术人员来说,通过参照附图对本发明优选实施例进行详细描述,本发明的上述以及其它特征和优点将变得更为明显。

[0034] 图 1a 示出了常规 OLED 的剖面图;

[0035] 图 1b 示出了在图 1a 所示 OLED 中一个像素的发射区域的剖面图;

[0036] 图 2 示出了具有像素定义层的常规 OLED 的剖面图;

[0037] 图 3 示出了具有钝化层的常规 OLED 的剖面图,其中钝化层的边缘发生了倾斜;

- [0038] 图 4 示出了根据本发明一实施例的采用了锥度减小层的 OLED 的剖面图；
- [0039] 图 5a 示出了没有采用根据本发明一实施例的锥度减小层的 OLED 中的锥角和缺陷产生率；
- [0040] 图 5b 示出了在图 3 所示 OLED 中锥度减小层的锥角与厚度之间的关系；
- [0041] 图 6a 示出了按照本发明一实施例的底部发射 AMOLED 的剖面图；
- [0042] 图 6b 示出了在图 6a 所示的底部发射 AMOLED 中一个像素的发射区域的剖面图；
- [0043] 图 6c 示出了在图 6a 所示的底部发射 AMOLED 中一个像素的发射区域的剖面图；
- [0044] 图 7a 示出了在图 6a 所示 AMOLED 中通过锥度减小层减小的锥角；
- [0045] 图 7b 示出了在图 6a 所示 AMOLED 中没有出现黑斑的像素；
- [0046] 图 7c 示出了当在常规的底部发射 OLED 中没有采用锥度减小层时会在像素中出现缺陷；
- [0047] 图 8 示出了按照本发明一实施例的具有像素定义层的底部发射 AMOLED 的剖面图；
- [0048] 图 9a 示出了在图 8 所示 AMOLED 中通过锥度减小层减小了锥角；
- [0049] 图 9b 示出了在图 8 所示 AMOLED 中没有出现黑斑的像素；
- [0050] 图 9c 示出了在具有常规像素定义层的 OLED 中出现黑斑的像素；
- [0051] 图 10 示出了按照本发明第三实施例的顶部发射 AMOLED 的剖面图；
- [0052] 图 11 示出了按照本发明第四实施例的具有像素定义层的顶部发射 AMOLED 的剖面图；
- [0053] 图 12 示出了按照本发明一实施例的 AMOLED 的剖面图。

具体实施方式

[0054] 下面将参照附图更为全面地对本发明进行描述,在附图中示出了本发明的示例性实施例。但是,本发明可以以不同的形式加以实施,而不应解释为仅局限于在此阐述的实施例。还有,提供这些实施例是为了使本公开透彻而完整,并且将本发明的范围充分传达给本领域技术人员。在附图中,为了清楚起见层以及区域的厚度均被放大。贯穿本说明书,相同的附图标记表示相同的元件。

[0055] 图 4 示出了 OLED 的剖面图,该 OLED 具有利用本发明的锥度减小层减小后的锥角。参照图 4,绝缘衬底 40 具有下部层 41,该下部层 41 具有用于暴露绝缘衬底 40 的一部分的开口 42。下部层 41 在开口 42 的边缘处具有相对于衬底上表面的预定锥角。还有,下部层 41 具有相对于衬底上表面的预定台阶 d_0 。

[0056] 在下部层 41 和开口 42 上形成具有锥角 θ_2 的锥度减小层 43。锥度减小层 43 的淀积厚度可以依赖于淀积有锥度减小层的衬底表面的台阶。换句话说,淀积在衬底表面具有较高台阶的部分上的锥度减小层比淀积在衬底表面具有较低台阶的部分上的锥度减小层淀积得更薄。因此,锥度减小层 43 在具有台阶 d_0 的下部层上具有厚度 d_2 ,并且在用于暴露衬底的开口 42 上具有大于 d_2 的厚度 d_3 。由于锥度减小层 43 的厚度依赖于衬底表面的台阶,所以锥度减小层 43 的锥角小于下部层 41 处的锥角。结果,锥度减小层 43 的锥角 θ_2 小于下部层 41 的锥角 θ_1 。

[0057] 在本发明一实施例的 OLED 中,当下部层 41 是绝缘层时,比如层间绝缘层和栅极

绝缘层,开口 42 是接触孔并且暴露源区和漏区的某些部分。由此,所述接触孔的锥角变为 $\theta 1$,并且通过在绝缘层中的接触孔形成的相对于衬底表面的台阶为 $d0$ 。

[0058] 当下部层 41 是钝化层时,开口 42 是通孔并且暴露源区和漏区的一部分。由此,所述通孔的锥角变为 $\theta 1$,并且通过在钝化层中的通孔形成的相对于衬底表面的台阶为 $d0$ 。当下部层 41 是像素定义层时,开口 42 暴露像素电极的一部分。由此,在所述开口的边缘处像素定义层的锥角变为 $\theta 1$,并且通过在像素定义层中的开口形成的相对于衬底表面的台阶为 $d0$ 。

[0059] 当锥度减小层 43 形成在所述接触孔、通孔或者像素电极的开口内时,在该锥度减小层 43 的上方和下方形成导电层,从而使得该锥度减小层 43 由例如导电材料形成。有机层可以用于锥度减小层 43,其中该有机层具有电荷迁移能力并且可以通过湿式涂覆方法进行涂覆。锥度减小层 43 可以由从聚合物有机层、小分子有机层或者类似材料中选取的至少一个有机层构成。用于所述锥度减小层的小分子有机层可以选自于咪唑基 (carbazole-based)、芳基胺基 (arylamine-based)、胍基 (hydrazone-based)、芪基 (stilbene-based)、哌二唑基 (oxadiazole-based) 以及星爆炸基 (starburst-based) 衍生物,并且所述聚合物有机层选自于 PEDOT、PANI、咪唑基、芳基胺基、二萘嵌苯基 (perylene-based)、吡咯基 (pyrrole-based) 以及哌二唑基衍生物或者类似材料。

[0060] 在上述 OLED 中,利用锥度减小层来减小锥角的基本原理如下所述。下部层 41 具有开口 42,比如接触孔、通孔或者像素定义层的开口区域,还具有相对于衬底表面的台阶 $d0$ 和锥角 $\theta 1$,以及线性斜率 $\tan \theta 1$ 。锥度减小层 43 具有在下部层 41 上的厚度 $d2$ 和在开口 42 上的厚度 $d3$,锥角 $\theta 2$,以及相对于衬底表面的线性斜率 $\tan \theta 2$ 。此外,使得衬底表面平面化所需的锥度减小层的最小厚度,即,相对于衬底表面使得其锥角 $\theta 2$ 等于 0 度所需的锥度减小层 43 的最小厚度为 $d1$ 。

[0061] 由此,利用锥度减小层 43 平面化后的锥角变为 $\theta 2$,该锥角为在开口 42 中的锥度减小层 43 的锥角。在其被平面化之前的锥角为 $\theta 1$,该锥角为在开口 42 中的下部层 41 的锥角。当通过下部层 41 的锥角 $\theta 1$ 形成的斜率为 $\tan \theta 1$ 的直线被假设为 $L1$,并且通过锥度减小层 43 的锥角 $\theta 2$ 形成的斜率为 $\tan \theta 2$ 的直线被假设为 $L2$ 时, $L1$ 和 $L2$ 可以被表示为下述等式 1。在这种情况下,衬底表面与直线 $L1$ 交汇的点,即开口 42 的边缘部分,为原点 0,在这里衬底的长度方向为 X 轴,而衬底的高度方向为 Y 轴。

$$[0062] \quad L1 : y1 = \tan \theta 1 * x$$

$$[0063] \quad L2 : y2 = \tan \theta 2 * x + d3 \quad (1)$$

[0064] 直线 $L1$ 在 X 轴方向上的位置 $x0$ 处穿过 $d0$,并且直线 $L2$ 在 X 轴方向上的位置 $x0$ 处穿过 $d0+d2$ 。此外,直线 $L1$ 和 $L2$ 在 X 轴方向上的位置 $x1$ 处穿过 $d1$ 。

[0065] 由此,当利用 X 轴和 Y 轴方向上的值代替等式 1 中的函数 $y1$ 和 $y2$ 时,结果如下:

$$[0066] \quad L1 : d0 = \tan \theta 1 * x0$$

$$[0067] \quad L2 : d0 + d2 = \tan \theta 2 * x0 + d3$$

[0068] 由此, $d0+d2$ 可以被表示为下述等式 2:

$$[0069] \quad d0 + d2 = (\tan \theta 2 / \tan \theta 1) * d0 + d3 \quad (2)$$

[0070] 此外,

$$[0071] \quad L1 : d1 = \tan \theta 1 * x1$$

[0072] $L2:d1 = \tan \theta 2 * x1 + d3$

[0073] 因此, $d1$ 可以被表示为下述等式 3:

$$[0074] \quad d1 = (\tan \theta 2 / \tan \theta 1) * d1 + d3 \quad (3)$$

[0075] 利用等式 2 和 3, 可以从下面的等式 4 中获得相对于锥度减小层 43 的锥角 $\theta 2$ 的关系等式。从下面的等式 5 和 6 可以获得分别淀积在下部层 41 和开口 42 上的锥度减小层 43 的厚度 $d2$ 和厚度 $d3$ 。形成于下部层 41 上的部分锥度减小层 43 的厚度 $d2$ 可以线性地增加, 直至厚度 $d1-d0$, 即当衬底表面从下部层 41 的表面被平面化时的厚度。形成于开口 42 中的部分锥度减小层 43 的厚度 $d3$ 可以线性地增加, 直至厚度 $d1$, 即当衬底表面从开口 42 的表面被平面化时的厚度。使所述衬底表面平面化所需的最小厚度 $d1$ 会根据用于锥度减小层的有机层的平面化能力发生变化, 并且可以根据溶液的粘滞性和挥发性、涂覆工艺的变量以及类似因素发生变化并且利用实验方法获得。

$$[0076] \quad \tan \theta 2 = (1 - d2 / (d1 - d0)) * \tan \theta 1 \quad (4)$$

$$[0077] \quad d2 = (d1 - d0) * (1 - \tan \theta 2 / \tan \theta 1) = (d1 - d0) * (1 - \alpha) \quad (5)$$

$$[0078] \quad d3 = d1 * (1 - \tan \theta 2 / \tan \theta 1) = d1 * (1 - \alpha) \quad (6)$$

[0079] 在上述等式中, α 是当所述锥度减小层形成于衬底上时衬底表面的平面化程度 (planarizing degree) 相对于当下部层自身形成于衬底上时衬底表面的平面化程度的比率。该值被定义为相对平面度, 并且表示为 $\alpha = \tan \theta 2 / \tan \theta 1$ 。

[0080] 例如, 下部层 41 是绝缘层, 其具有作为开口 42 的通孔, 并且厚度为 6000 埃, 在该通孔中的锥角 $\theta 1$ 为 75 度。当最小厚度 $d1$ 在实验上假设为 8000 埃以完全平面化所述通孔时, 从前面的等式 4 和 6 如下所述那样计算出通过锥度减小层 43 使衬底表面平面化的角度 $\theta 2$ 和在所述通孔中的锥度减小层 43 的厚度 $d3$, 以便在下部层 41 上淀积厚度为 1000 埃的锥度减小层 43。

$$[0081] \quad \tan \theta 2 = (1 - 1000 / 2000) * \tan 75 = 0.5 * 3.73 = 1.87$$

[0082] 在所述通孔中的锥度减小层 43 的锥角 $\theta 2$ 如下所述:

$$[0083] \quad \theta 2 = \tan^{-1}(1.87) = 62 \text{ 度}$$

[0084] 此外, 在所述通孔中的锥度减小层 43 的厚度 $d3$ 如下所述:

$$[0085] \quad d3 = d1 * (1 - \tan \theta 2 / \tan \theta 1) = d1 * d2 / (d1 - d0) = 8000 * 1000 / 2000 = 4000$$

[0086] 因此, 当所述通孔的锥角为 75 度并且形成于下部层 41 上的锥度减小层 43 的厚度为 1000 埃时, 形成于所述通孔中的锥度减小层 43 的厚度 $d3$ 变为 4000 埃。

[0087] 与此同时, 当锥度减小层 43 被淀积为具有通过锥度减小层 43 平面化的角度时, 即在所述通孔中的锥度减小层 43 的锥角 $\theta 2$ 低于 40 度或者更小时, 形成于下部层 41 上的锥度减小层的厚度 $d2$ 和形成于所述通孔中的锥度减小层的厚度 $d3$ 如下所述从等式 5 和 6 获得。

$$[0088] \quad d2 = 2000 * (1 - \tan 40 / \tan 75) = 2000 * (1 - 0.23) = 1540$$

$$[0089] \quad d3 = 8000 * (1 - \tan 40 / \tan 75) = 8000 * (1 - 0.23) = 6160$$

[0090] 换句话说, 当所述通孔中的锥度减小层 43 形成具有 40 度的锥角 $\theta 2$ 时, 可以用算术方法得出在下部层 41 上的锥度减小层 43 被制成具有 1540 埃的厚度, 而在所述通孔中具有 6160 埃的厚度。

[0091] 图 5a 示出了根据通孔或者接触孔的锥角的缺陷数目。参照图 5a, 所述通孔或者接

触孔的锥角变得越小,在元件中的缺陷越少。可以看出,当所述接触孔或者通孔的锥角为 60 度或者更小时,初始缺陷变得显著减少,由此能够制造出更为可靠的元件。在这种情况下,初始缺陷可以包括诸如在驱动 OLED 之前出现的暗像素 (dark pixel) 这样的缺陷。当所述通孔或者接触孔的锥角为 60 度时,利用等式 5 和 6,形成于下部层 41 上的那部分锥度减小层 43 的厚度 d_2 变为 1000 埃,并且形成于所述开口中的那部分锥度减小层 43 的厚度 d_3 变为 4000 埃。

[0092] 图 5b 示出了当形成于衬底上的下部层 41 具有预定锥角 θ_1 和台阶 d_1 时,形成于所述开口中的锥度减小层的锥角 θ_2 与厚度 d_3 之间的关系。参照图 5b,为了制造出可靠的元件,当厚度为 6000 埃的下部层 41 具有 75 度的锥角并且锥度减小层 43 形成至少为 8000 埃的厚度 d_1 以平面化衬底表面时,当存在像素定义层时所述开口的锥角 θ_2 应为 40 度或者更小,而当不存在像素定义层时,所述接触孔或者通孔的锥角 θ_2 应为 60 度或者更小。

[0093] 为了减小作为具有平面化特性的有机层的锥度减小层的锥角,同时防止发光特性随着锥度减小层的使用而劣化,当锥度减小层 43 形成为在下部层 41 上具有约 1000 埃至约 2000 埃的厚度 d_2 时,应该避免驱动电压的高增长。

[0094] 由此,用在本发明的示例性实施例中的锥度减小层优选具有平面化特性、用于迁移空穴或者电子的电荷迁移能力以及合适的 HOMO (最高已占分子轨道) 和 LUMO (最低未填充分子轨道),从而使得其不会由于锥度减小层的淀积厚度增大而导致元件的驱动电压增大。

[0095] 对于典型的底部发射或顶部发射 OLED 来说,锥度减小层形成在发射层的下方和正电极的上方,可以使用具有空穴迁移能力的有机层,同时对于所述锥度减小层来说, HOMO 为 4.5eV 或更高,而电荷迁移率为 $10^{-8}\text{cm}^2/\text{Vs}$ 或者更高。对于倒置型 OLED 来说,锥度减小层形成在负电极的上方和发射层的下方,可以使用具有电子迁移能力的有机层,同时对于所述锥度减小层来说, LUMO 为 3.5eV 或者更低,而电荷迁移率为 $10^{-8}\text{cm}^2/\text{Vs}$ 或者更高。

[0096] 参照图 4,锥度减小层被用于具有开口的绝缘层以减小锥角。但是,即使在淀积层的台阶部分中也可以通过所述锥度减小层来减小锥角,从而可以防止元件缺陷。

[0097] 图 6a 示出了根据本发明一实施例的具有锥度减小层的底部发射 OLED 的剖面图。参照图 6a,在绝缘衬底 400 上形成缓冲层 405,并且在缓冲层 405 上形成半导体层 410,该半导体层 410 具有源区 411 和漏区 415。在栅极绝缘层 420 上形成栅极 425,并且源电极 441 和漏电极 445 通过位于层间绝缘层 430 上的接触孔 431 和 435 连接在源区 411 和漏区 415 上。连线 447,比如数据线或者电源线,与在层间绝缘层 430 上形成源电极 441 和 445 的同时形成。接触孔 431 和 435 具有 75 度的锥角和 5000 埃的深度。

[0098] 作为经由通孔 455 连接于源电极 441 和漏电极 445 之一、比如漏电极 445 的下电极,正电极 470 形成在钝化层 450 上。通孔 455 可具有 85 度的锥角和 5000 埃的深度,并且正电极 470 可具有 1000 埃的厚度。在形成正电极 470 之后,执行清洁工艺。可在所述衬底上依次形成锥度减小层 480、有机薄膜层 485 和负电极 490。

[0099] 图 6b 示出了在按照本发明一实施例的 OLED 中 R 像素的发射区域的剖面图。参照图 6b,锥度减小层 480 形成在正电极 470 上,并且在锥度减小层 480 上形成发射层 485c。

[0100] 作为示例性实施例,利用旋涂方法在正电极 470 上形成厚度为 1000 埃的具有空穴迁移能力的聚合物有机层,比如 PEDOT,并且在 200 埃时利用热板 (hot plate) 进行 5 分钟

的退火工艺,由此形成锥度减小层 480。在这种情况下,锥度减小层 480 的淀积厚度取决于其锥角、该锥度减小层下方的接触孔和通孔的深度及锥角、象素电极的厚度以及象素电极边缘处的锥角。

[0101] 利用真空淀积方法,在锥度减小层 480 上依次形成厚度为 600 埃的 CuPc 以作为空穴注入层 485a,以及厚度为 300 埃的 NPB 以作为空穴迁移层 485b。在空穴迁移层 485b 上淀积厚度为 200 埃的 Alq+DCM 以作为红色发射层 485c,并且在红色发射层 485c 上形成厚度为 200 埃的 Alq₃ 以作为电子迁移层 485d,由此制得有机薄膜层 485。在本实施例中,可以在红色发射层 485c 与电子迁移层 485d 之间形成空穴阻挡层,并且在电子迁移层 485d 上形成电子注入层。最终,通过热蒸发方法淀积作为负电极 490 的 LiF/Al。

[0102] 在形成了有机薄膜层 485 和负电极 490 之后,如图 6b 中所示,在绝缘衬底 400 上涂敷密封剂(在附图中没有示出),来防止外部氧气和湿气进入内部。密封衬底被键合到其上,由此制得所述 OLED。

[0103] 图 6c 示出了根据本发明一实施例的 OLED 中 R 象素的发射区域的另一剖面图。参照图 6c,锥度减小层 480 形成在有机薄膜层 485 的发射层 485c 与空穴迁移层 485b 之间。

[0104] 正电极 470 形成在绝缘层 400 上,并且有机薄膜层 485 的空穴注入层 485a 和空穴迁移层 485b 依次形成在正电极 470 上。锥度减小层 480 形成在空穴迁移层 485b 上,并且作为有机发射层 485 的 R 发射层 485c 和电子迁移层 485d 依次形成在锥度减小层 480 上。负电极 490 形成在电子迁移层 485d 上。

[0105] 锥度减小层 480 可以形成在正电极 470 上方,并且位于发射层 485c 的下方,如图 6b 和 6c 中所示,并且与此同时,可以仅仅形成于正电极 470 与有机薄膜层 485 的发射层 485c 之间。有机薄膜层 485 具有下述层中的至少一个:空穴注入层、空穴迁移层、发射层、空穴阻挡层、电子迁移层和 / 或电子注入层。

[0106] 在第一示例性实施例中,在形成锥度减小层 480 之前,接触孔和通孔分别具有 75 度和 85 度的锥角 (θ_{41} , θ_{42})。在形成了锥度减小层 480 之后,所述锥角相对于衬底表面减小,从而使得所述接触孔和通孔的锥角 (θ_{43} , θ_{44}) 为 60 度或者更小。所述正电极具有边缘锥角 θ_{47} ,而锥度减小层 480 可以将边缘锥角 θ_{45} 减小至 40 度。此外,根据所述锥度减小层的形成,锥角 θ_{46} 可以在接触孔、通孔附近以及连线 447 的附近减小。

[0107] 锥度减小层 480 的淀积厚度取决于该锥度减小层的锥角、该锥度减小层下方的接触孔和通孔的深度和锥角、象素电极的厚度以及在象素电极边缘处的锥角。从图 4 和等式 4 至 6 可以看出,当锥度减小层被淀积为具有 60 度或者更小的接触孔或者通孔的锥角时,该锥度减小层的淀积厚度取决于所述接触孔的锥角和绝缘层的厚度,比如其中形成所述接触孔的层间绝缘层和栅极绝缘层,并且还取决于所述通孔的锥角和绝缘层的厚度,比如其中形成所述通孔的钝化层。与此同时,从图 4 和等式 4 至 6 可以看出,当所述锥形减小层被淀积为在象素电极的边缘处具有 40 度或者更小的锥角时,该锥形减小层的淀积厚度取决于象素电极边缘处的锥角和象素电极的厚度。

[0108] 图 7a 示出了在根据本发明第一示例性实施例的 OLED 中通孔附近的 SEM 照片。参照图 7a,在所述通孔内锥度减小层形成在正电极上的厚度为 d_{73} 的部分比在具有台阶部分的绝缘层上方锥度减小层形成在正电极上厚度为 d_{72} 的部分淀积得更厚,从而使得所述通孔中的锥角被减小至 50 度。图 7b 示出了一张显微镜照片,其用于表示当第一示例性实施

例中的 OLED 被驱动时是否会在发射区域中出现边缘缺陷。参照图 7b, 当通过所述锥度减小层使衬底表面被平面化时, 在像素边缘处减小了锥角, 所以在发射区域边缘处可以减少或者消除缺陷。图 7c 示出了一张显微镜照片, 其用于表示当具有和图 1a 和 1b 所示的相同结构的 OLED 被驱动时, 在发射区域边缘处是否会出现边缘缺陷。参照图 7c, 可以看到当没有使用所述锥度减小层时, 在发射区域的边缘处会出现黑斑。在这种情况下, 附图标记 71 表示的是通孔附近的黑斑, 而 72 表示的是接触孔附近的黑斑。

[0109] 图 8 示出了按照本发明第二示例性实施例的底部发射 OLED 的剖面图。参照图 8, 在绝缘衬底 500 上形成缓冲层 505, 并且在缓冲层 505 上形成半导体层 510, 该半导体层 510 具有源区 511 和漏区 515。在栅极绝缘层 520 上形成栅极 525, 并且源电极 541 和漏电极 545 通过接触孔 531 和 535 形成在层间绝缘层 530 上。在这种情况下, 在层间绝缘层 530 上形成源电极 541 和漏电极 545 的同时, 形成数据线 547。

[0110] 作为通过通孔 555 连接于源电极 541 和漏电极 545 之一、比如漏电极 545 的下电极, 正电极 570 形成在钝化层 550 上。在整个衬底上方淀积了厚度为 5000 埃的像素定义层 565 之后, 将该像素定义层 565 蚀刻使其具有 60 度的锥角 θ 51, 从而形成开口 575。在形成像素定义层 565 之后, 在所述衬底上淀积有机层, 比如 PEDOT, 从而形成锥度减小层 580, 其中该有机层通过湿式涂覆方法进行涂覆, 并且具有空穴迁移能力。在这种情况下, 锥度减小层 580 可以具有 40 度或者更小的开口 575 的锥角 θ 51, 并且锥度减小层 580 的淀积厚度取决于该锥度减小层 580 的锥角、像素定义层 585 的厚度以及开口 575 的锥角。

[0111] 在锥度减小层 580 上淀积了有机薄膜层 585、比如在图 6a 所示的第一实施例中, 并且通过热蒸发方法在有机薄膜层 585 上淀积了用于负电极 590 的 LiF/Al 之后, 键合密封衬底 (未示出) 从而制得根据本发明第二示例性实施例的 OLED。

[0112] 图 9a 示出了在根据第二示例性实施例的 OLED 的发射区域附近的 SEM 照片。参照图 9a, 可以看到由于形成了锥度减小层, 在所述开口边缘处的锥角被减小至 40 度。图 9b 示出了当应用了根据第二示例性实施例的锥度减小层的 OLED 被驱动时, 发射区域边缘的显微镜照片。参照图 9b, 可以看到通过在像素定义层上形成锥度减小层, 缺陷、比如发射区域边缘处的黑斑可以减少或者消除。图 9c 示出了当具有像素定义层并且采用了常规锥度减小层的 OLED 被驱动时, 在发射区域边缘处的显微镜照片。参照图 9c, 可以看到即使使用了所述像素定义层, 如果在开口边缘处的锥角很大, 仍然会出现黑斑。

[0113] 图 10 示出了根据本发明第三示例性实施例的顶部发射 OLED 的剖面图。参照图 10, 在绝缘层 600 上形成缓冲层 605, 并且在缓冲层 605 上形成半导体层 610, 该半导体层 610 具有源区 611 和漏区 615。在栅极绝缘层 620 上形成栅极 625, 并且源电极 641 和漏电极 645 通过接触孔 631 和 635 形成在层间绝缘层 630 上。在这种情况下, 当在层间绝缘层 630 上形成源电极 641 和漏电极 645 时, 形成连线 647, 比如数据线或者电源线。

[0114] 在钝化层 650 上形成平面化层 660, 并且作为通过通孔 655 连接于源电极 641 和漏电极 645 之一、比如漏电极 645 的下电极, 正电极 670 形成在平面化层 660 上。作为可通过湿式涂覆方法进行涂覆并且具有空穴迁移能力的有机层, PEDOT 可被淀积在所述衬底上, 从而形成锥度减小层 680。在这种情况下, 锥度减小层 680 可以具有 60 度或者更小的通孔锥角, 并且锥度减小层 680 的淀积厚度取决于该锥度减小层的锥角、平面化层 660 的厚度以及所述通孔的锥角。

[0115] 在于锥度减小层 680 上形成有机薄膜层 685 和作为上电极的负电极 690 之后、比如在第一示例性实施例中那样,使用密封衬底(在附图中没有示出)从而制得根据第三示例性实施例的 OLED。

[0116] 图 11 示出了根据本发明第四示例性实施例的顶部发射 OLED 的剖面图。参照图 11,在绝缘衬底 700 上形成缓冲层 705,并且在缓冲层 705 上形成半导体层 710,该半导体层 710 具有源区 711 和漏区 715。在栅极绝缘层 720 上形成栅极 725,并且源电极 741 和漏电极 745 通过接触孔 731 和 735 形成在层间绝缘层 730 上。在这种情况下,当在层间绝缘层 730 上形成源电极 741 和漏电极 745 时,形成连线 747,比如数据线或者电源线。

[0117] 在钝化层 750 上形成平面化层 760,并且作为通过通孔 755 连接于源电极 741 和漏电极 745 之一、比如漏电极 745 的下电极,正电极 770 形成在平面化层 760 上。接着形成像素定义层 765,该像素定义层 765 具有用于暴露正电极 770 的一部分的开口 775。作为可通过湿式涂覆方法进行涂覆并且具有空穴迁移能力的有机层, PEDOT 可以被淀积在所述衬底上,从而形成锥度减小层 780。在这种情况下,锥度减小层 780 可以具有 40 度或者更小的开口 775 的锥角,并且锥度减小层 780 的淀积厚度取决于该锥度减小层的锥角、像素定义层的厚度以及像素定义层的锥角。在于锥度减小层 780 上形成用于上电极的负电极 790 和有机薄膜层 785 之后,比如在第一示例性实施例中那样,使用密封衬底(在附图中没有示出)来制得根据第四示例性实施例的 OLED。

[0118] 图 12 示出了根据本发明第五示例性实施例的底部发射 OLED 的剖面图。参照图 12,在绝缘衬底 800 上形成缓冲层 805,并且在缓冲层 805 上形成半导体层 810,该半导体层 810 具有源区 811 和漏区 815。在栅极绝缘层 820 上形成栅极 825,并且源电极 841 和漏电极 845 通过接触孔 831 和 835 形成在层间绝缘层 830 上。在这种情况下,在层间绝缘层 830 上形成正电极 870 以连接到源电极 841 和漏电极 845 之一、比如漏电极 845。

[0119] 在所述衬底上形成钝化层 850,该钝化层 850 具有用于暴露正电极 870 的一部分的开口 855。在开口 855 和钝化层 850 上形成锥度减小层 880,该锥度减小层 880 由导电有机层制成,比如 PEDOT,所述导电有机层可以通过湿式涂覆方法进行涂覆。锥度减小层 880 可以具有 40 度或者更小的开口中的锥角,并且锥度减小层 880 的厚度取决于该锥度减小层 880 的锥角、钝化层 850 的厚度以及所述开口的锥角。在于锥度减小层 880 上形成用于上电极的负电极 890 和有机薄膜层 885 之后,比如在第一示例性实施例中那样,键合密封衬底(在附图中没有示出)从而制得按照第五示例性实施例的 OLED。

[0120] 在本发明的示例性实施例中,有机薄膜层具有空穴注入层,空穴迁移层, R、G 或 B 有机发射层以及电子迁移层。但是,它可以具有下述层中的至少一个:空穴注入层,空穴迁移层, R、G 或 B 有机发射层,空穴阻挡层,电子迁移层和 / 或电子注入层。

[0121] 在本发明的示例性实施例中,其中有机发射层被淀积在正电极上的顶部发射和底部发射 OLED 均将具有空穴迁移能力的有机层用于锥度减小层。但是,在其中有机发射层被淀积在负电极上的倒置型 OLED 中也可以将具有电子迁移能力的有机层用于锥度减小层。

[0122] 此外,在本发明的示例性实施例中,锥度减小层被表示为形成于正电极和有机薄膜层之间。但是,在顶部发射和底部发射 OLED 中,也能够将锥度减小层形成在存在于有机薄膜层的发射层与正电极之间的任何层上。还能够在倒置型 OLED 中将所述锥度减小层形成在存在于有机薄膜层的发射层与负电极之间的任何层上。

[0123] 此外,通过使用本发明的锥度减小层来减小衬底表面的锥角的方法可以使用各种方法来形成有机发射层,比如淀积方法、喷射方法 (inkjet method) 以及激光诱导热成像,但并不局限于此。

[0124] 如上所述,通过按照本发明的示例性实施例形成能够减小有机发射层与下电极之间的锥角的有机薄膜层,可以防止在接触孔和通孔附近以及下电极的台阶部分处的缺陷,并且防止有机发射层的缺陷,并改善了可靠性和成品率。

[0125] 尽管已经参照各种示例性实施例对本发明进行了描述,但是需要理解的是,提供本公开是为了通过实例说明本发明,而并非限制本发明的范围。本领域技术人员可以在不脱离本发明的范围和实质的条件下对本发明的示例性实施例进行修改和变化。

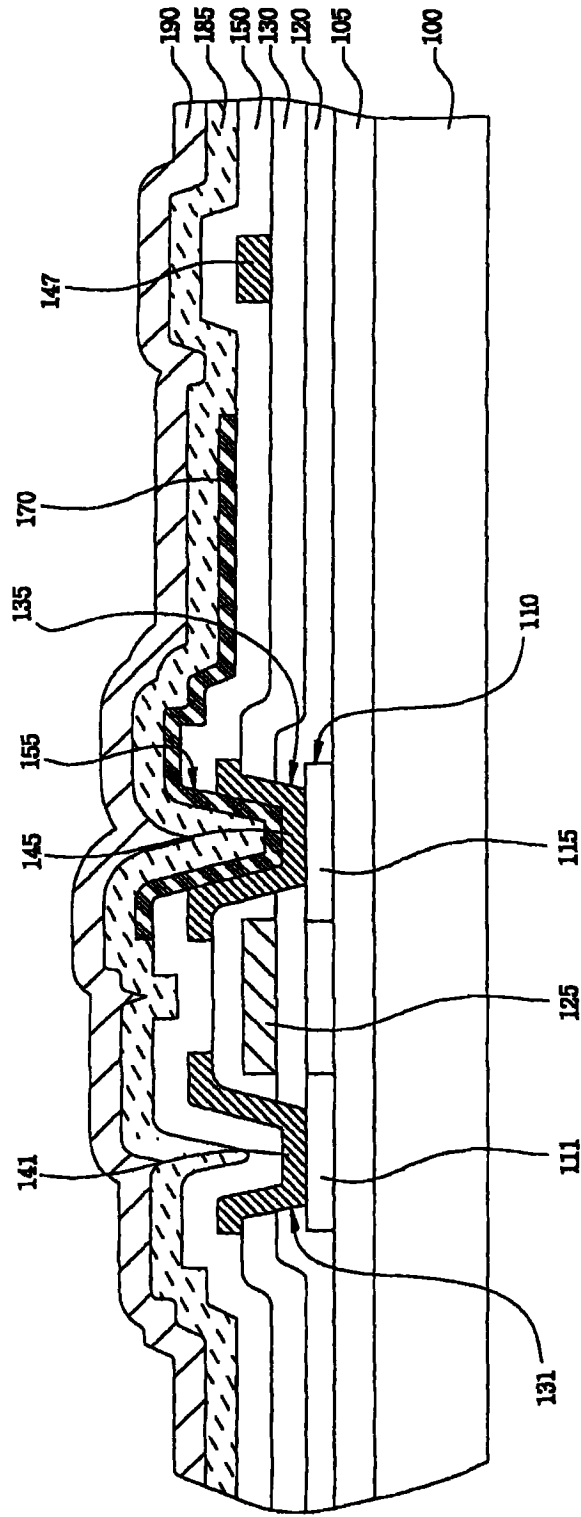


图 1a

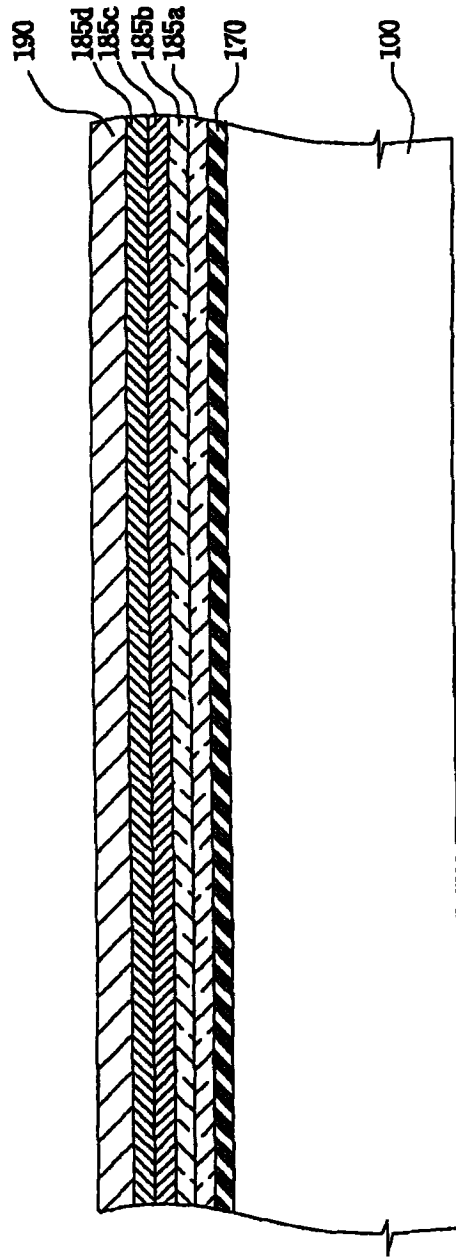


图 1b

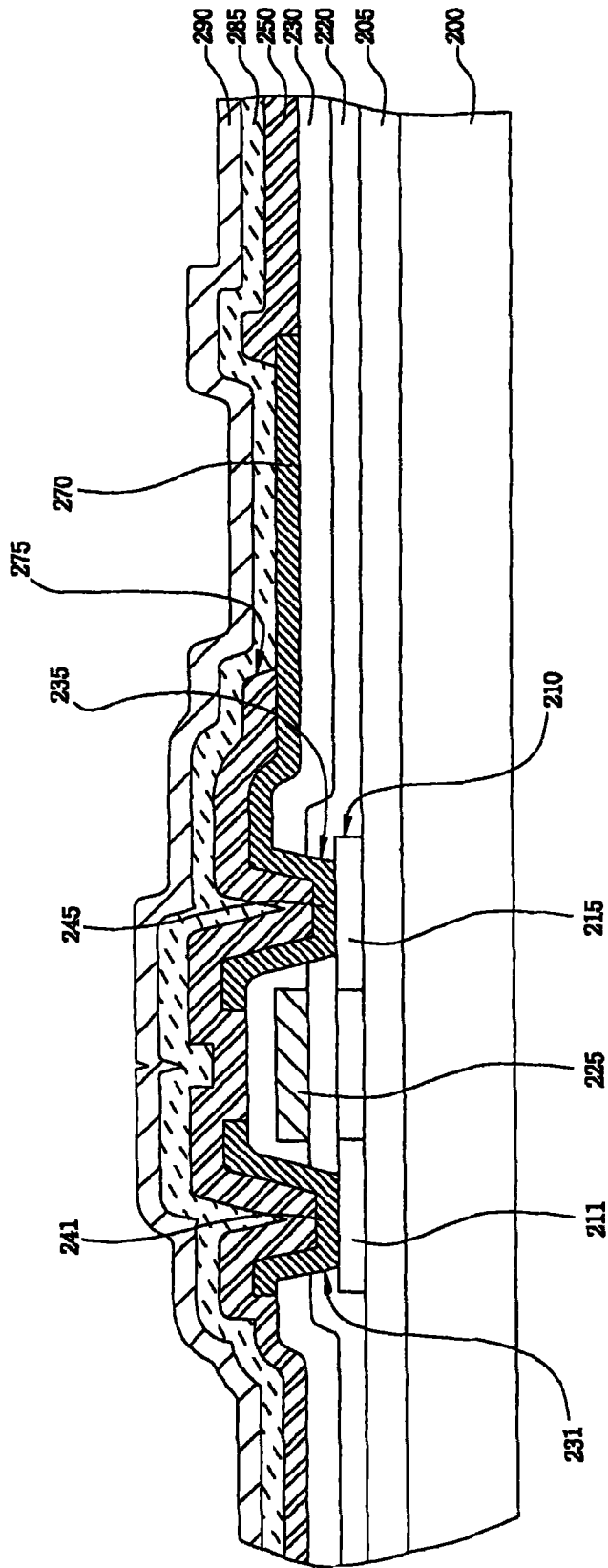


图 2

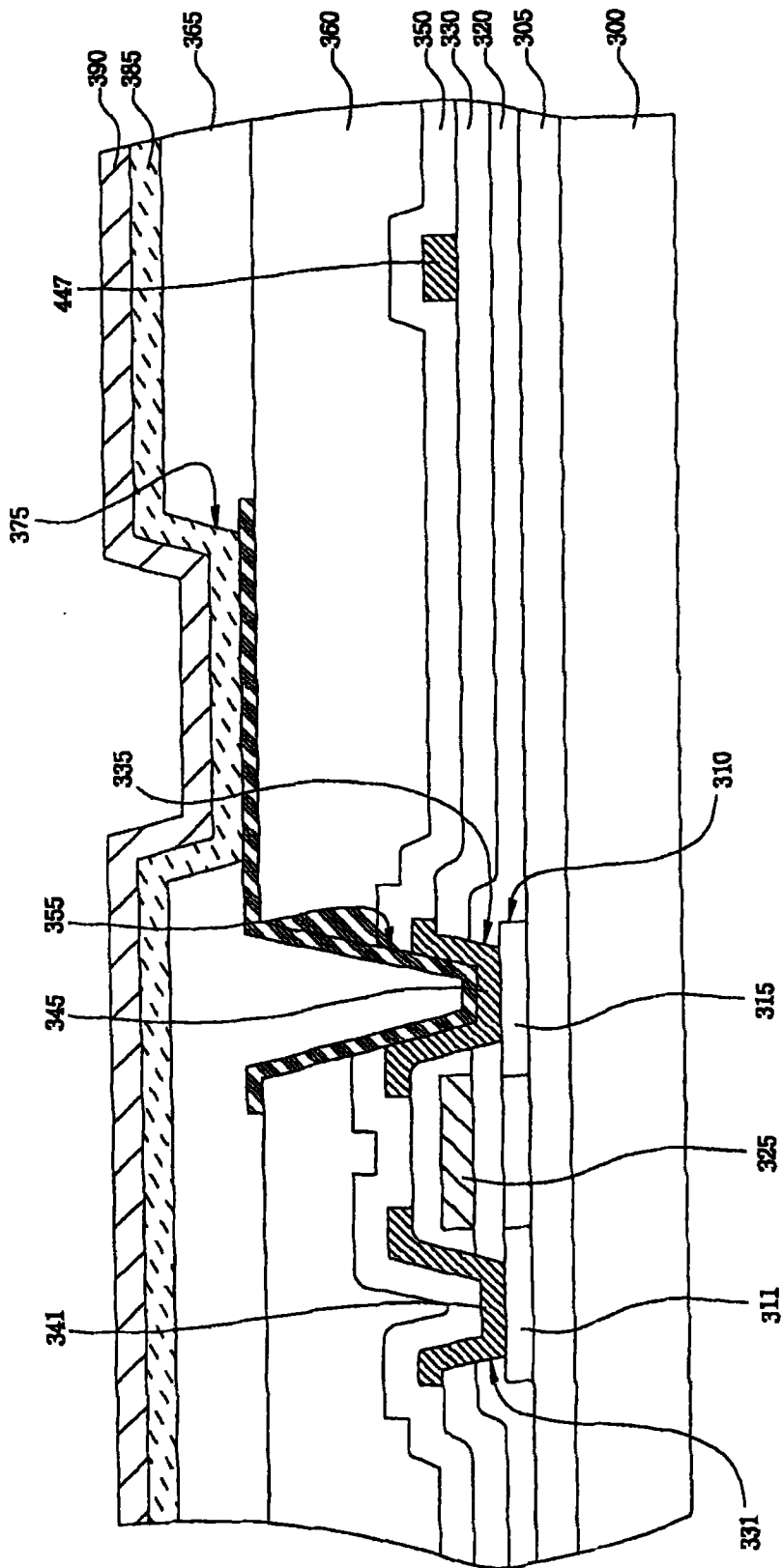


图 3

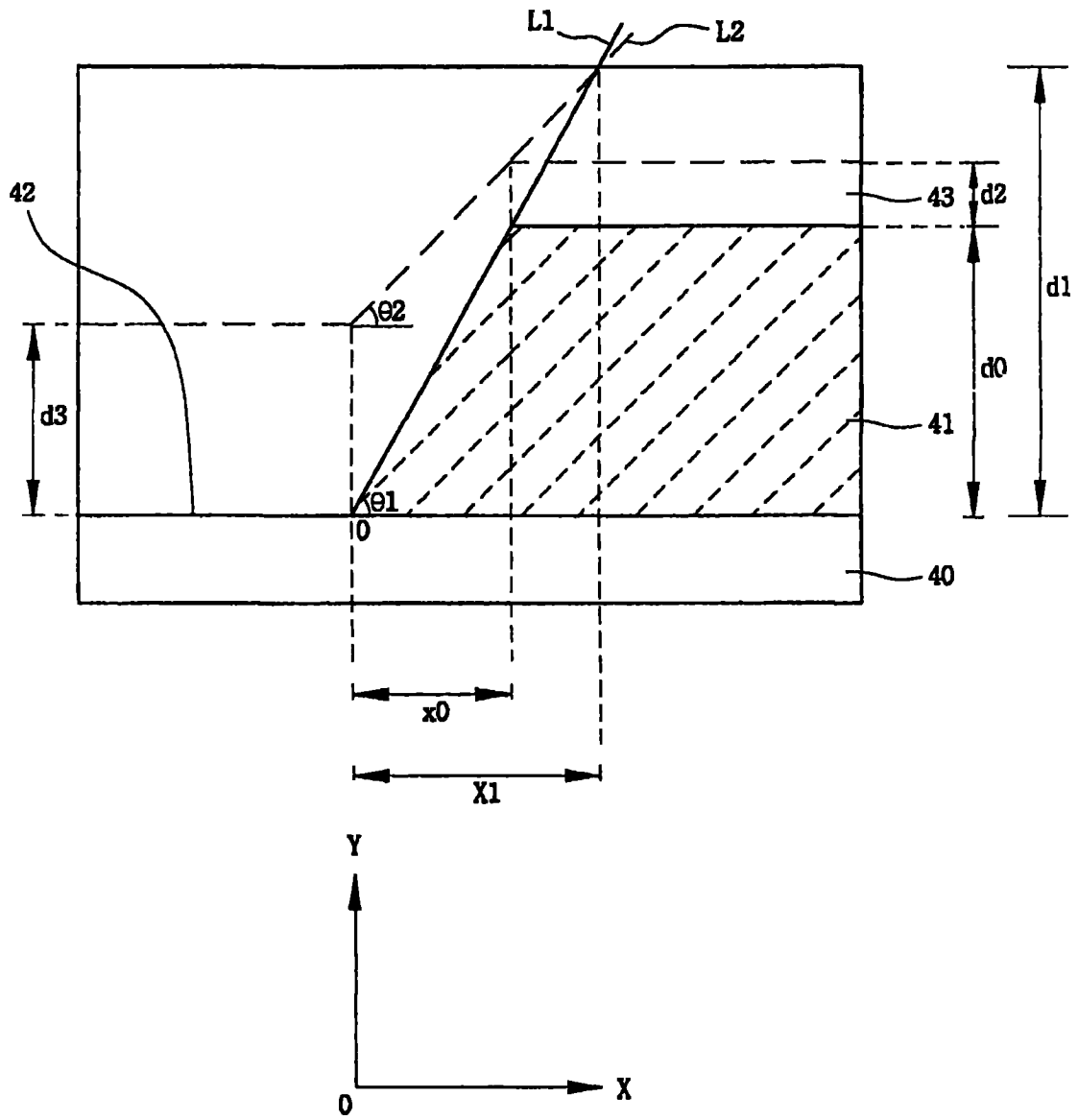


图 4

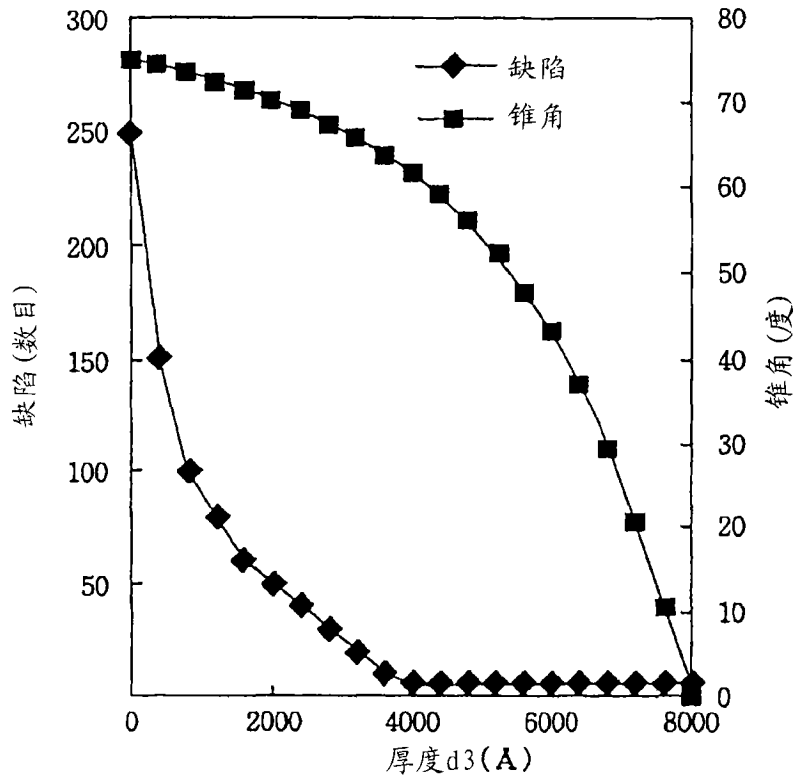


图 5a

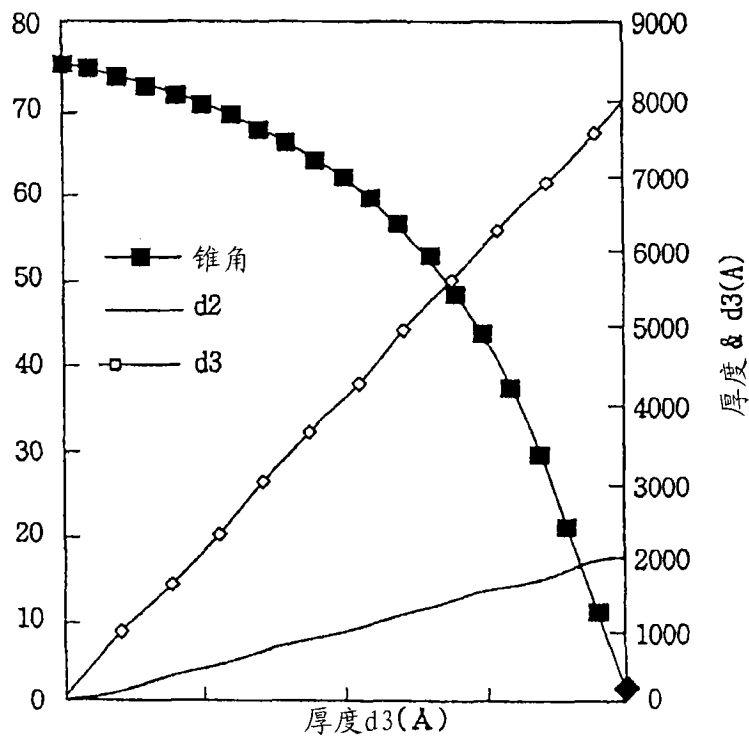


图 5b

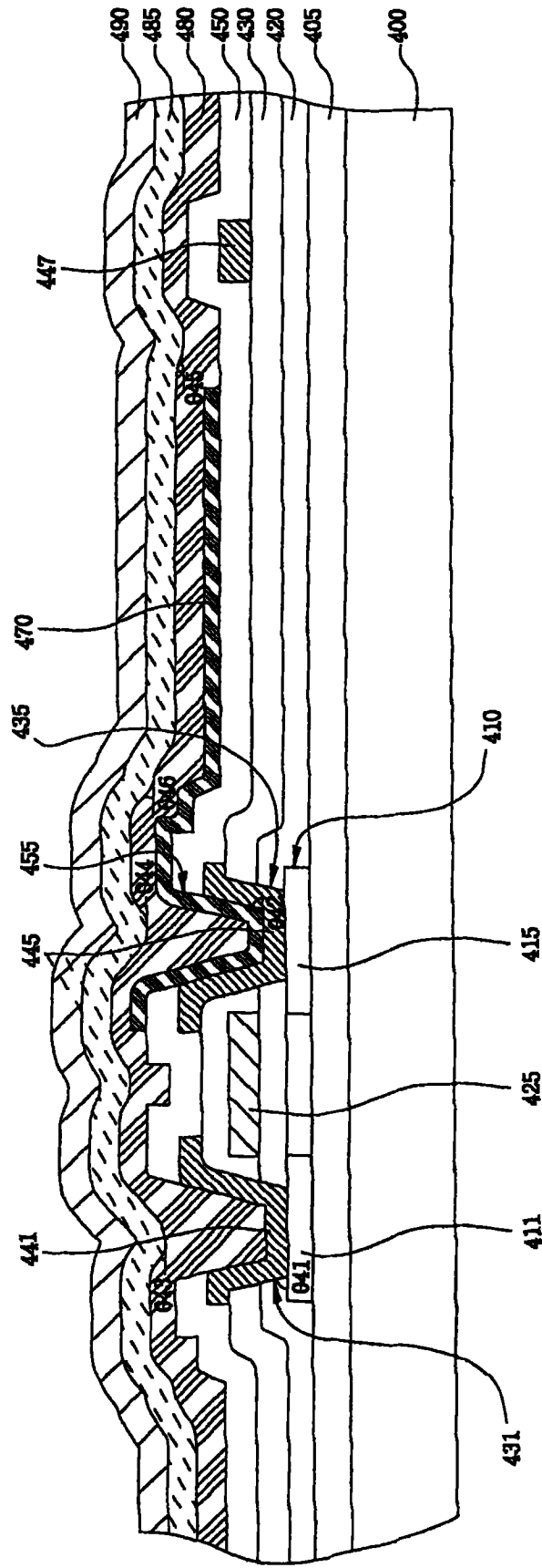


图 6a

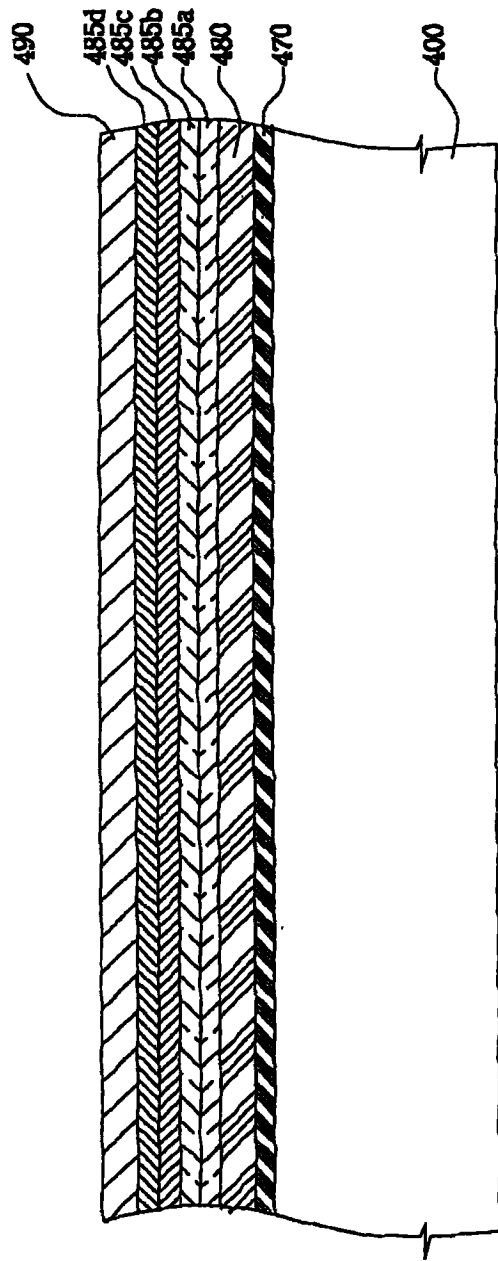


图 6b

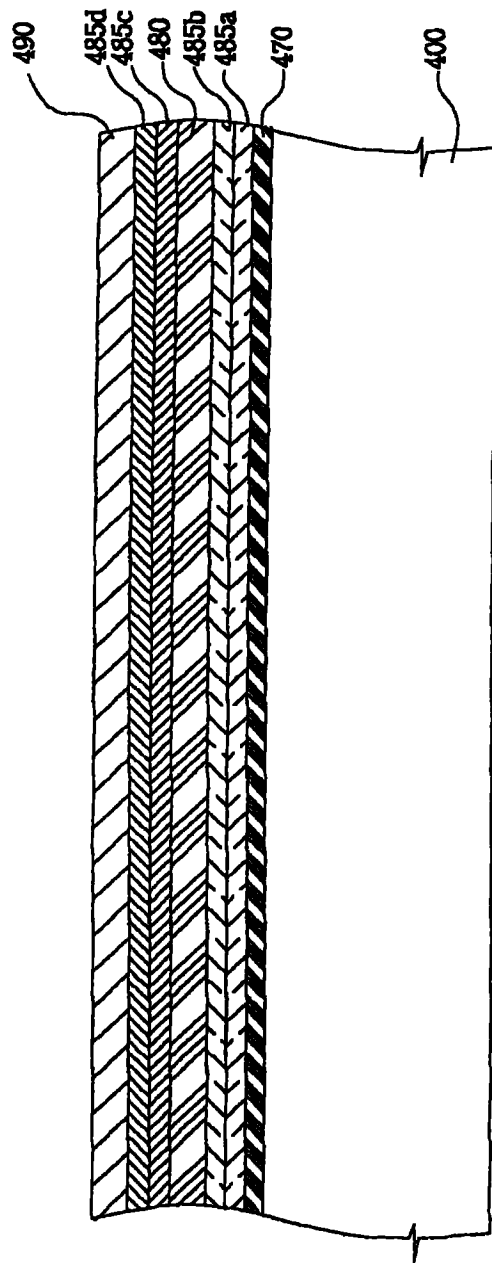


图 6c

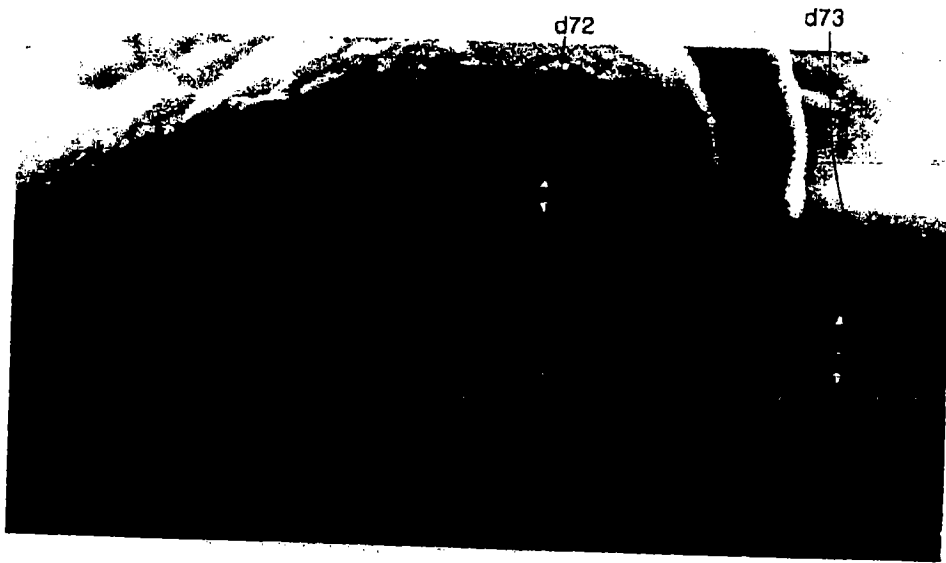


图 7a



图 7b

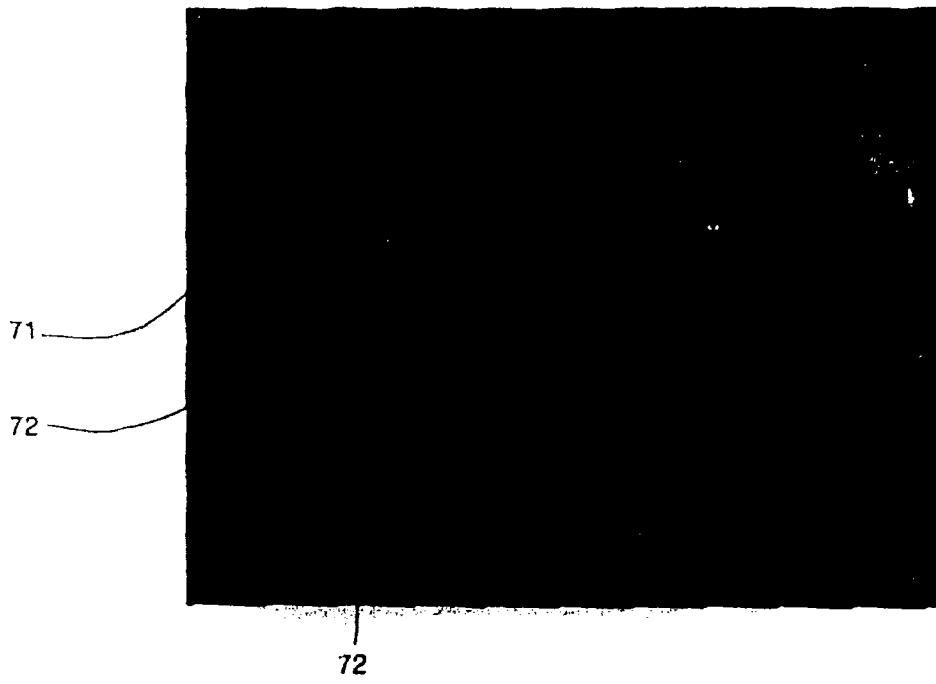


图 7c

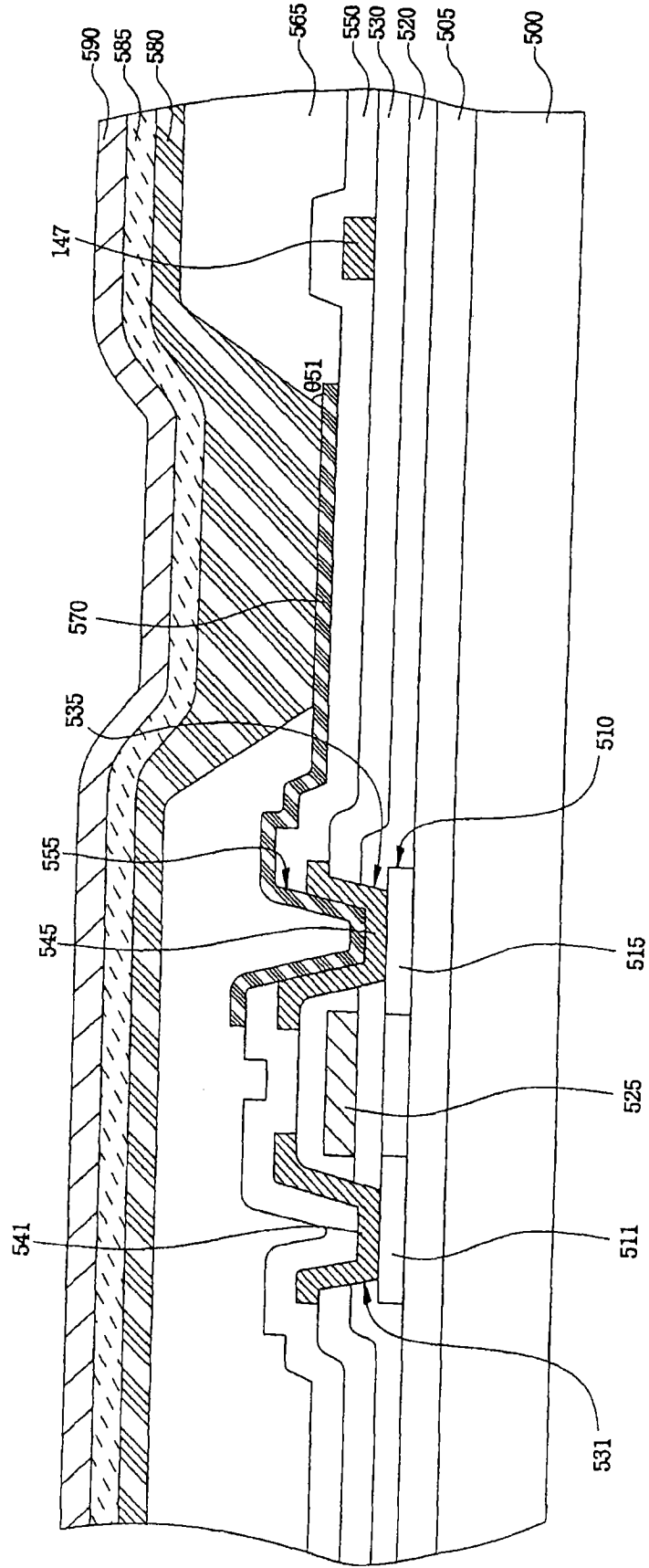


图 8

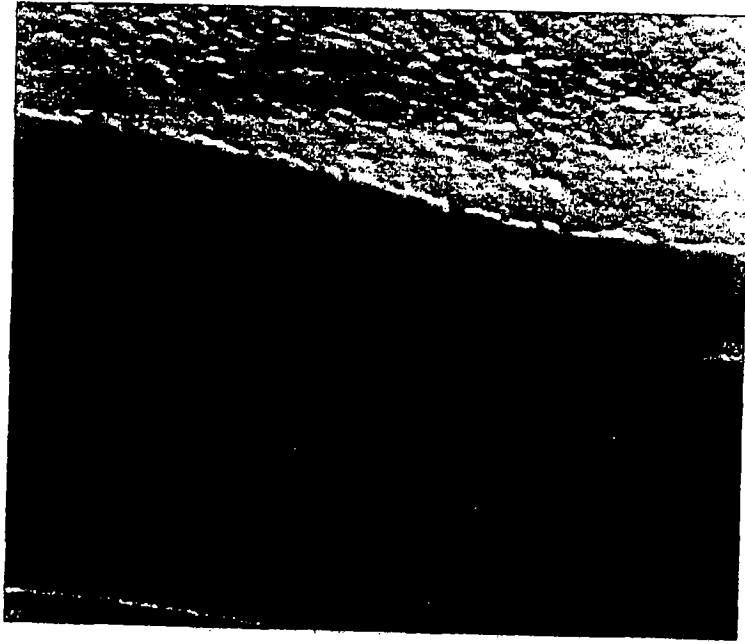


图 9a

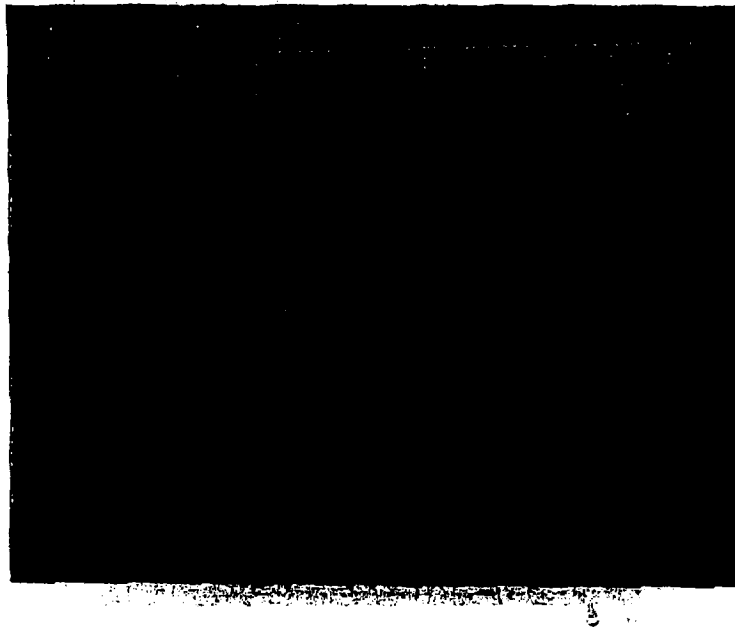


图 9b

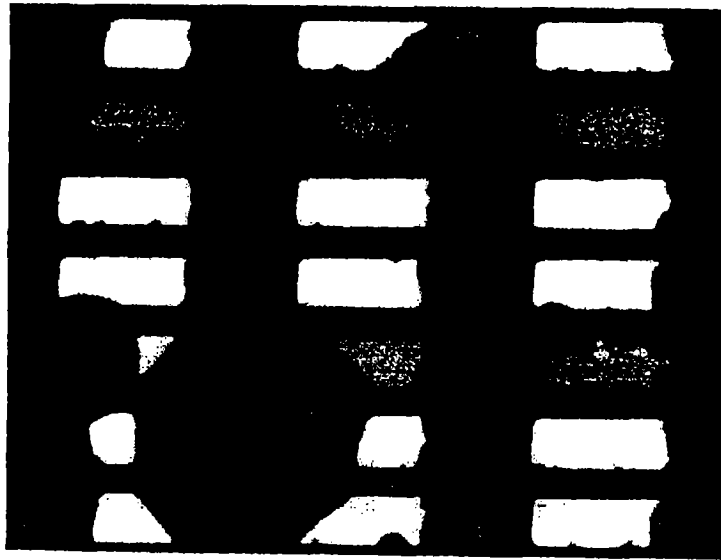


图 9c

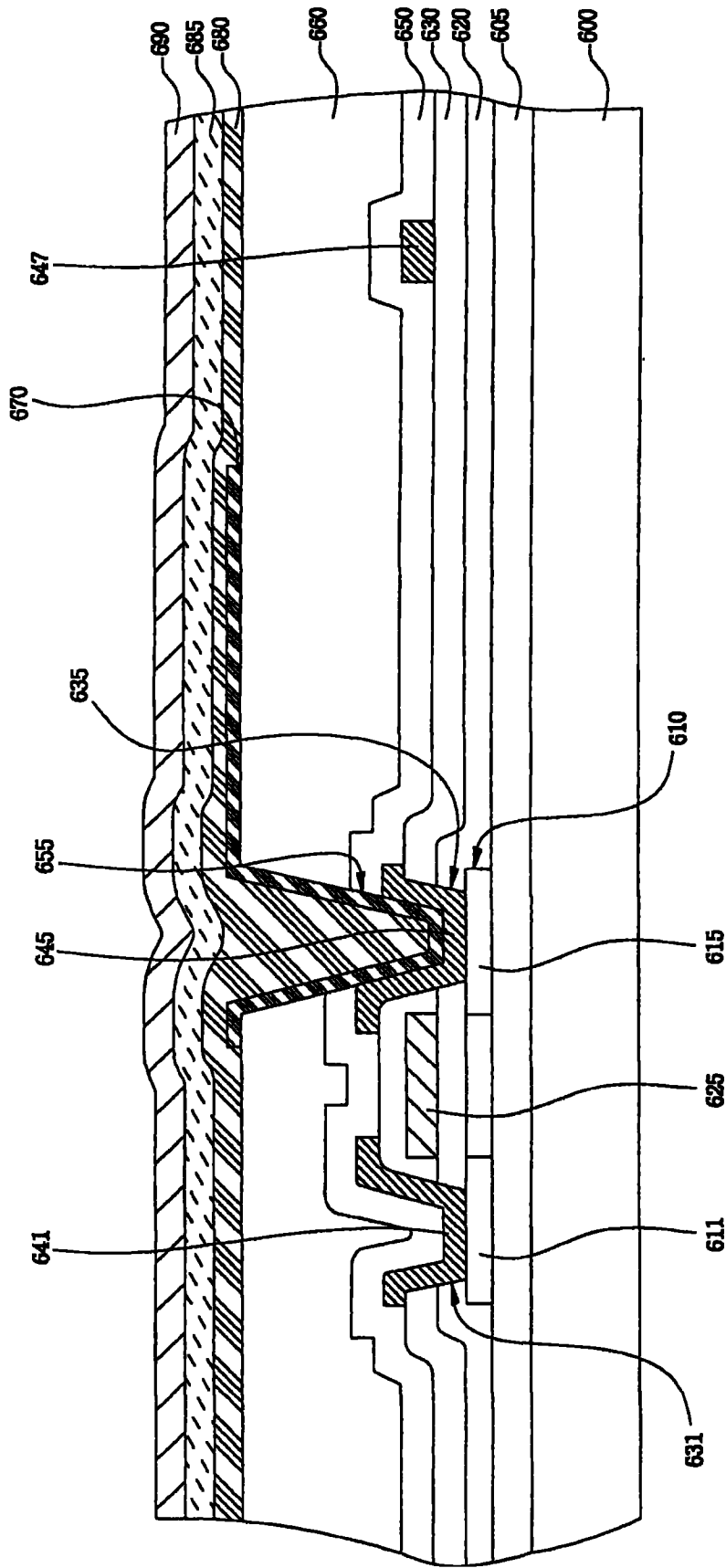


图 10

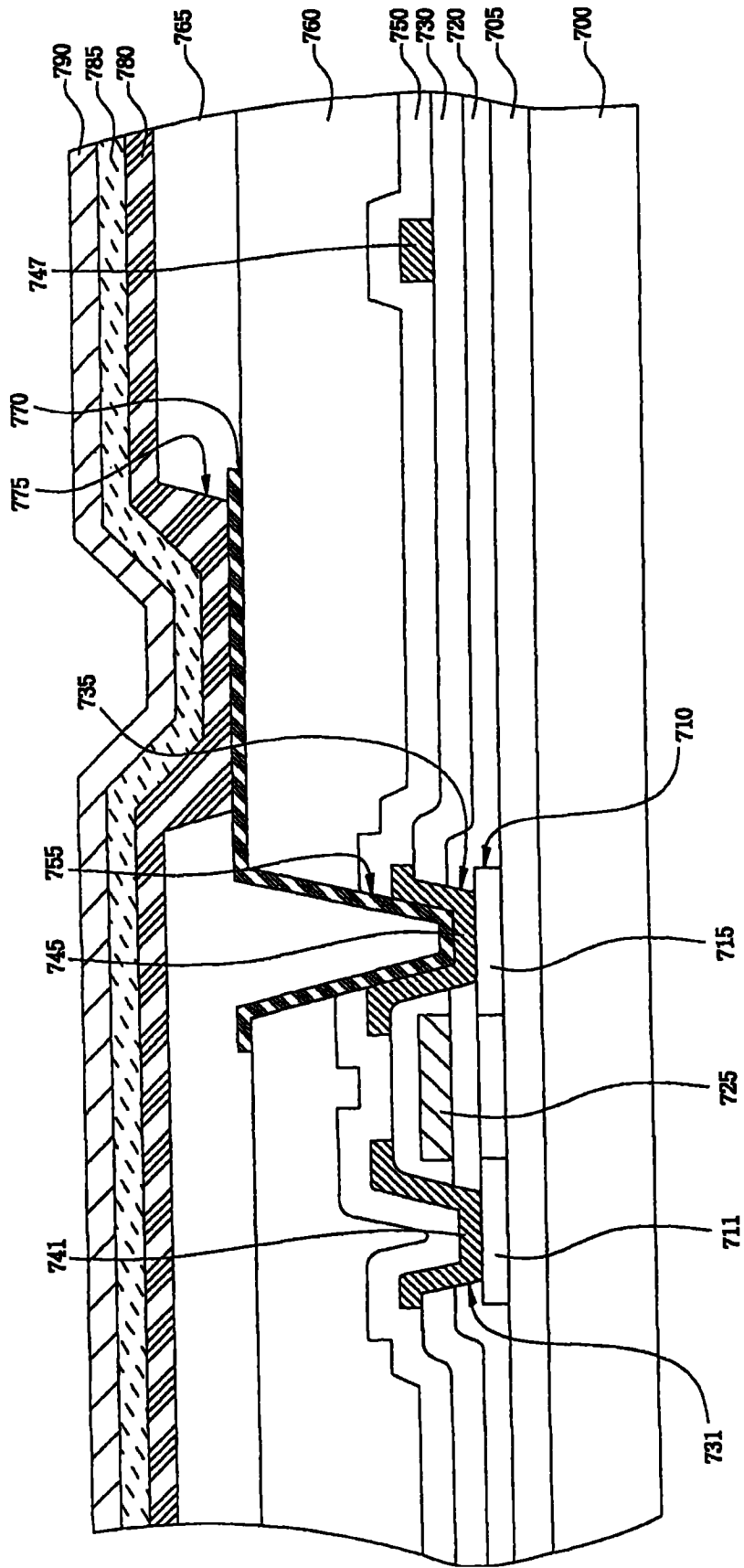


图 11

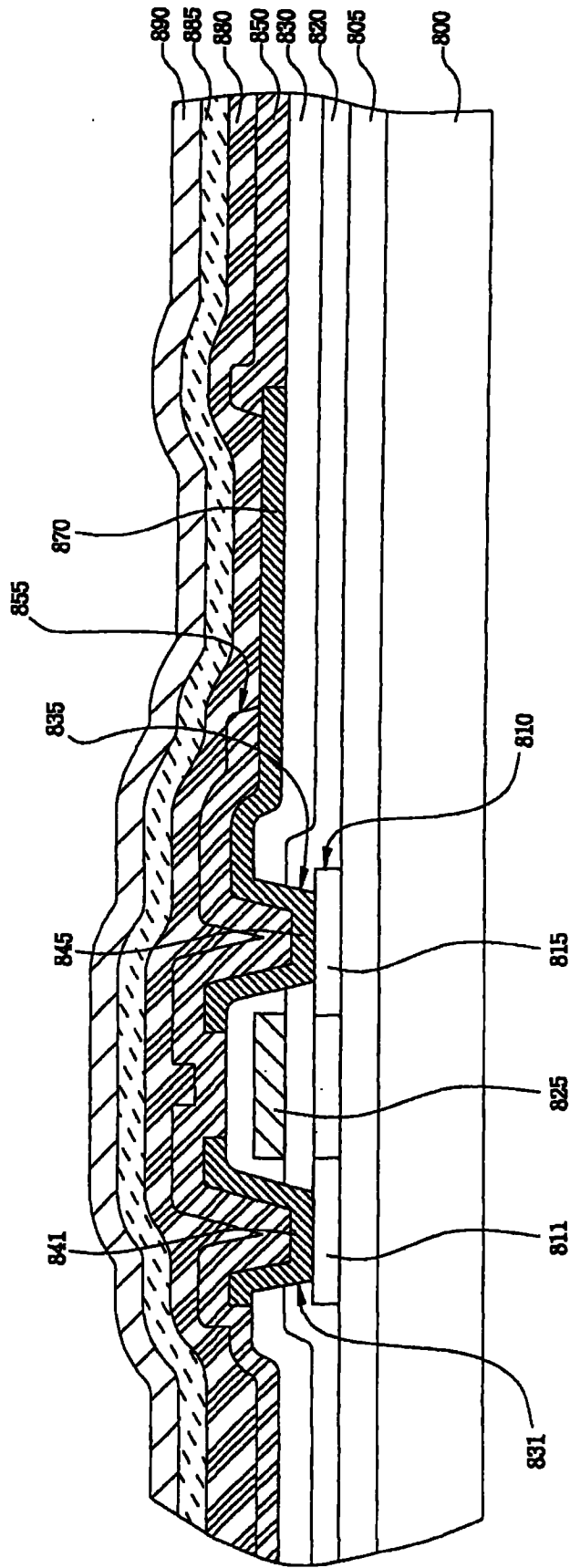


图 12

专利名称(译)	平板显示器		
公开(公告)号	CN101257038B	公开(公告)日	2010-07-14
申请号	CN200810081996.8	申请日	2004-11-05
[标]申请(专利权)人(译)	三星斯笛爱股份有限公司		
申请(专利权)人(译)	三星SDI株式会社		
当前申请(专利权)人(译)	三星移动显示器株式会社		
[标]发明人	金茂显 陈炳斗 宋明原 李城宅		
发明人	金茂显 陈炳斗 宋明原 李城宅		
IPC分类号	H01L27/32 H05B33/22 C09K11/06 G09F9/30 H01L27/00 H01L51/50 H01L51/52 H05B33/00 H05B33/02 H05B33/12 H05B33/14 H05B33/20		
CPC分类号	H01L27/3244 H01L27/3248 H01L51/52 H01L27/3246 H01L51/5203 H01L51/5048		
审查员(译)	张慧明		
优先权	1020030084746 2003-11-26 KR		
其他公开文献	CN101257038A		
外部链接	Espacenet SIPO		

摘要(译)

本发明公开了一种有机发光器件，其通过减小衬底表面的锥角来防止元件缺陷并提高图像质量。本发明的平板显示器包括：一绝缘衬底；一下部层，其形成于绝缘衬底上并且具有相对于衬底表面的第一台阶和第一锥角；以及一上部层，其形成于绝缘衬底上，用于减小下部层的锥角。上部层具有小于下部层的第一锥角的第二锥角。上部层是一导电层，该导电层可通过湿式涂覆方法被涂覆并且具有电荷迁移能力，该导电层选自小分子有机层和聚合物有机层中的至少一个，其中小分子有机层包括咔唑基、芳胺基、胺基、茈基、吡唑基以及星爆炸基衍生物，聚合物有机层包括PEDOT、PANI、咔唑基、芳基胺基、二萘嵌苯基、吡咯基以及吡唑基衍生物。

