



[12] 发明专利说明书

专利号 ZL 200480027491.3

[45] 授权公告日 2009年5月27日

[11] 授权公告号 CN 100492456C

[22] 申请日 2004.7.22
 [21] 申请号 200480027491.3
 [30] 优先权
 [32] 2003.7.24 [33] GB [31] 0317392.9
 [86] 国际申请 PCT/GB2004/003178 2004.7.22
 [87] 国际公布 WO2005/013248 英 2005.2.10
 [85] 进入国家阶段日期 2006.3.23
 [73] 专利权人 佩利康有限公司
 地址 英国卡菲利
 [72] 发明人 克里斯托弗·J·N·法尔
 斯蒂芬·M·罗斯
 [56] 参考文献
 CN1372240A 2002.10.2
 US6509885B1 2003.1.21
 US4823121A 1989.4.18

CN1427387A 2003.7.2
 US5923309A 1999.7.13
 WO02/069674A1 2002.9.6

审查员 杜娜娜

[74] 专利代理机构 中国国际贸易促进委员会专利
 商标事务所
 代理人 李春晖

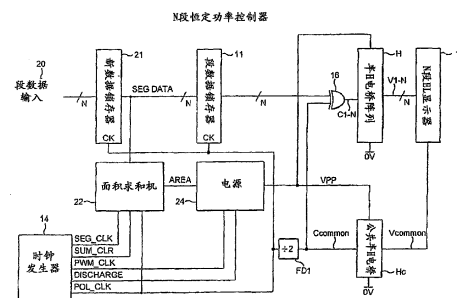
权利要求书 2 页 说明书 11 页 附图 4 页

[54] 发明名称

电致发光的显示器的控制

[57] 摘要

一种用于多段电致发光的显示器(1)的控制器。控制信号 C1 - CN 控制多个半 H 电桥 H 和 Hc, 半 H 电桥的两端分别接地和高电压 DC 电源(9)。所述半 H 电桥之一提供公共输出 Vcommon 并且其他的 H 电桥提供驱动电压 V1 - VN 用于显示器的多个段。电源(24)提供所述显示器每一单位面积预定数量的功率。这由具有段数据输入、段计数器 and 包含与显示器的段相对应的面积数据的存储器的面积求和机(22)控制。基于来自段数据输入输入, 从所述存储器获得要点亮的段的面积并且相加以提供要点亮的总面积。这被馈送到电源(24), 然后电源经过半 H 电桥馈送适当量的功率到显示器(1)。



1.一种用于交流驱动电致发光显示器的控制器，所述控制器的特征在于其被配置成：基于显示器的要被点亮的各个段的面积，确定显示器为了达到每单位面积的段的预定功率值而需要的功率量，并且提供所述功率量给所述显示器。

2.如权利要求1所述的控制器，其中基于要照亮的显示器段的数量来确定需要的功率。

3.如权利要求1或2所述的控制器，其中所述控制器包括具有段数据输入的面积求和机、段计数器和包含与显示器的段相对应的面积数据的存储器，其中基于来自段数据输入的输入，由存储器中获得要点亮的段面积并求和以提供与要点亮的总面积相对应的输出。

4.如权利要求1所述的控制器，所述控制器被安排以改变施加到所述显示器的被照亮的段上的信号的相对相位，由此可以改变所述段的亮度。

5.如权利要求1所述的控制器，其中在运行期间使被照亮的显示器的每单位面积被供给的功率保持在预定值。

6.如权利要求5所述的控制器，其中随着显示器老化使被供给的功率保持在相同的预定值，使得在段的电容随年龄增长而减少时，段两端的电压增加。

7.如权利要求1所述的控制器，其中所述控制器被安排来提供显示器被照亮的段的每单位面积的恒定的预定功率。

8.如权利要求1所述的控制器，其中随着所述显示器老化，所述控制器通过提供驱动电压的受控的增加，而补偿显示器灵敏度的降低。

9.如权利要求8所述的控制器，其中所述控制器确定显示器灵敏度并且相应地设置提供给显示器的功率来提供期望的级别的显示器亮度。

10.如权利要求8所述的控制器，所述控制器被安排来测量通过施加已知量的能量而在负载上获得的电压，使用所述获得的电压、能量

的量和被驱动的面积来估计显示器的每单位面积的电容并且由此确定所述灵敏度。

11.如权利要求 1 所述的控制器,所述控制器被安排来确定显示器段的灵敏度并且在提供期望级别的输出亮度的电压下驱动所述段,使得在显示器有效寿命期间所述输出亮度基本上保持恒定。

12.如权利要求 1 所述的控制器,所述控制器包括具有存储电容器的电源,该电容器的电容显著地小于负载的电容,所述安排使得允许每个周期在控制器的输出的电压"崩溃"。

13.如权利要求 1 所述的控制器,包括具有回扫电路的电源,其中为了提供足够高的电压输出来驱动电致发光显示器,有选择地中断通过感应器的电流,控制所述电流的中断以便提供期望的输出功率。

14.如权利要求 13 所述的控制器,其中利用来自脉宽调制器的输出控制所述感应器电流。

15.如权利要求 14 所述的控制器,其中根据要照亮的段的面积的平方根确定脉冲宽度。

16.如权利要求 1 所述的控制器,所述显示器的段经受不同的老化,所述控制器被安排来驱动所述段,以便补偿所述不同的老化,使得在显示器的有效寿命期间在基本上相等亮度下照亮所述段。

17.一种与前述任一权利要求所述的控制器相结合的电致发光显示器。

18.一种控制电致发光显示器的方法,所述方法包括使用根据权利要求 1 至权利要求 17 中的任一权利要求的控制器。

电致发光的显示器的控制

技术领域

本发明涉及电致发光显示器及其控制器，特别是涉及由这样的控制器提供电源的控制。

背景技术

电致发光显示器具有用于显示信息的可选择性地照亮的区域。这种显示器相对于正在竞争的技术的优点在于它们可以是大的、可弯曲的和相对便宜的。

虽然在 20 世纪 50 年代就知道了电致发光灯，但是这些电致发光灯寿命短，并且直到 20 世纪 80 年代才研制了可弯曲的电致发光装置。可是，电致发光装置过去用作 LCD 背光，并且仅仅最近，实用的电致发光的显示器才可用。

电致发光显示器通常包括两个电极之间的磷材料层，例如掺杂硫化锌粉末。通常至少一个电极由诸如聚酯或者聚对苯二甲酸乙二醇酯（PET）膜的衬底上具有的诸如铟氧化锡（ITO）的透明材料组成。可以通过比如利用丝网印刷在衬底上沉积电极层和荧光粉层形成显示器，而在这样情况下不透明的电极可以由例如填充银的导电墨水形成。在 WO00/72638 和 WO99/55121 中描述了电致发光装置的例子。

通过在灯的电极之间施加适当频率的交流电压来激发荧光粉照亮上述一般类型的电致发光的显示器。一般，电致发光显示器中使用的荧光粉需要几百伏特的电压。通常，这种电致发光的显示器可以具有 100pF 到 1 μ F 范围内的电容。

因为只需要一个小电流，所以利用诸如公知的“回扫变换器（fly back converter）”的电路能够顺利地由低压直流电源产生这种相对高的驱动电压。

这种电路包括串联连接的感应器和振荡开关。二极管和电容器串联设置，并与该振荡开关并联。该开关在断路状态和闭合状态之间振荡。在闭合状态下，电流从直流电源流过感应器和开关。当开关断开时，电流通路中断，但是与感应器相关联的磁场迫使电流保持流动。感应器因此迫使电流流过二极管给电容器充电。当闭合开关时，所述二极管阻止电容器放电。因此电容器可以被充电到比直流电源电压高的电压，并且可以从该电容器中获得这种电压下的电流。

为了从回扫变换器给负载提供交流电，可以设置与电容器并联的H电桥。通常，H电桥包括两个并联支路，每个支路具有与第二开关串联的第一开关。第一开关和第二开关之间每个支路上有节点，并且在支路的各个节点之间连接负载。电流可以按一个方向经过一个支路的第一开关和另一个支路的第二开关流过负载并且按另一个方向经过另外两个开关流过负载。操纵H电桥的开关，以便电流先按一个方向再按另一个方向流过负载。

当提供多个电子发光的段来形成显示器时，通过恒压的单个高压干线(rail)控制所述段，其被有选择地切换以跨过需要点亮的段。这通过使用半H电桥晶体管结构驱动公共的、通常是前面的电极和使用若干半H电桥驱动多个段的每一个来实现。以大约数十赫到几千赫范围的频率开关该公共电极。用与公共电极相同的信号驱动不要求发亮的段，使得它们不经历净电压。与公共电极频率相同但是相位相反来驱动要求发亮的段，使得它们经历两倍于高压干线的峰峰值交流电压。这使得能够利用段驱动信号的相位的控制来简单的控制哪些段发亮。

通过改变高压干线的电压和/或改变开关频率能够控制所有段的亮度。所述段的亮度随着频率而增加。通常借助于反馈电路实现高压干线上的恒电压，该反馈电路监控电压并且调节输入功率来消除电压变化。这种配置是有效的，但是它具有一些重大缺点。具体地，在一些情况下可能要求显示器快速地变化，这导致要求提供电压的电源突变。例如，可能要求显示器从大多数段发亮改变到很少或没有段发亮。这样可能产生精确地电压调节方面的问题。另外，因为它依靠在电源

干线上保持与负载无关的恒定电压，所以已知的配置倾向于宁可在电源使用方面效率低，这在电池操作设备的情况下可能是危险的。

发明内容

依照本发明提供一种用于电致发光的显示器的控制器，所述控制器被安排来确定对于需要的显示器输出显示器需要的功率量，并且来近似地给显示器提供那样的功率量。

因此，利用本发明控制电源以便输送适当数量的功率到系统中用于给定的显示器输出。这样允许淘汰先有技术的反馈电压控制回路。

本发明还扩展到一种对应的方法，因此从另一个方面看，提供一种控制电致发光的显示器的方法，其中控制电源以便向系统输送适当的功率量用于给定的显示器输出。

确定需要的功率量的方式能够按照应用改变。例如，可以提供查找表给出对于每个可能的显示器配造需要的功率。可是，在显示器具有许多段的情况下这是不可能实行的，因此最好是基于要照亮的显示器段的数量确定需要的功率。

在每个段具有类似面积的简单情况下，由此仅需要将要照亮的段的数量乘以每个段需要的功率。可是，在具有各种形状和尺寸的段的更复杂的显示器的情况下，控制器最好是根据要被点亮的各个段的面积确定需要的功率数量。当全部的段要被点亮到相同的亮度时，很清楚可以通过将要点亮的段的面积乘以每一单位面积需要的功率就能够确定需要的功率。在本发明的优选实施例中，控制器包括包含段数据输入的面积求和机、段计数器和包含与显示器的段相对应的面积数据的存储器，其中根据来自段数据输入器的输入，从存储器获得要点亮的段的面积并求和以来提供与要点亮的总面积相对应的输出。(可以理解输出只需要是适当形式的信号以允许控制器操作，通常在测量的明显部件中没有输出。)

这种配置对于以不同级别亮度点亮段的情况也可以是有有效的。如果通过使较低的电压施加于某些段来改变段的亮度，则这能够通过将

要在这种较低级别亮度下点亮段的面积乘以每一单位面积值的较低功率或者任何等效的调节来解决。

可是，优选地，安排控制器来改变施加到显示器的照亮的（一个或多个）段的信号的相对相位，由此能够改变（一个或多个）段的亮度。通过改变信号的相位，在振荡器的每个周期中本发明的控制器能够有选择地打开或关闭每个段以把段设置到要求的亮度。通过在每个周期打开段获得最大亮度，通过在一半的时间打开段获得二分之一的最大亮度等等。

因为来自粉末电致发光显示器光发射具有数十微秒数量级短时间响应，所以这是一种改变显示器亮度有效的方法。这比人眼的反应更快。因此，通过将段照亮受控的分数的时间来提供亮度的精确控制而不引起可见的闪烁是可能的。因此，在本发明的范围内，优选地是每个周期确定要照亮的显示器区域。这允许考虑使用这周期的变化控制亮度，用于如上所述地。因此，优选地，在任何给定的瞬间，本发明的控制器施加基本上恒定的功率给每一单位面积照亮的段。

发明人已经认识到提供每一单位面积恒定功率给电致发光显示器具有更进一步的并且重要的优点。粉末电致发光显示器具有有限的寿命并且它们的灵敏度逐渐降低。即，对于驱动器的恒电压和频率，显示器的亮度随使用的增加而降低。已经指出了灵敏度的这种降低是由于显示器元件的电容减小而造成的。因为 $E=CV^2/2$ 给出了电容性负载获得的能量，如果保持电源恒定，跨过负载的电压随电容减小而增加。亮度随施加的电压增加，因此这样对灵敏度的减少至少产生部分补偿。因此，本发明的这种优选的方面是提供有效的显示器寿命的明显增加。

这种原理本身被看作是发明性的，从另一个方面考虑，本发明提供一种用于电致发光显示器的控制器，其中设置该控制器来给显示器每一单位面积的照亮段提供恒功率。

因此，控制器允许施加电压随着显示器电容随时间减小而增加，由此如上所述，增加了显示器的寿命。而且，由于制造工艺公差它还

补偿了显示器电容的变化。

考虑到由于每一单位面积功率保持恒定而自动产生的电压增大没有完全地补偿灵敏度降低,从而在保持显示器亮度是重要的应用中,优选地还通过驱动电压的受控的增加来进一步补偿显示器灵敏度的降低。因为已知电致发光的显示器的老化特性,通过测量显示器的使用寿命,比如通过使用连接到在典型控制器中提供定时信号的振荡器的计数器,可以实现上述补偿。

可是,优选地,测量显示器的灵敏度的实际的减少,胜于依靠显示器的预计性能。这优选地通过测量利用施加已知量的能量而在负载上获得的电压来实现。能够使用获得的电压、施加的能量的量和被驱动的面积的知识来估计显示器每一单位面积的电容。这种电容与显示器的年龄密切相关,因此可以通过增加施加的功率而获得更多由于老化造成灵敏度下降的补偿。这样导致更多的延长使用寿命。

这涉及本发明的另一方面,提供一种用于电致发光显示器的控制器,该控制器被安排来确定显示器段的灵敏度并且在提供期望的输出亮度级别的电压下驱动该元件。优选地该配置是显示器使用寿命期间基本上保持输出亮度恒定。

许多多段显示器具有对于显示器的不同段产生不同的使用特性的特征。一个用于时钟的七段显示的例子,构成每个数字的段平均照亮明显不同的长度的时间;40%的时间照亮左下部段,90%的时间照亮右下部段。如果以同样的方式驱动所有段,则在接近显示器寿命的终点不同的老化导致这些段的亮度明显不同。

因此可以使本发明与在不同的亮度下点亮段的能力相结合来补偿该效应以产生均匀的段亮度。因此,可以把已经具有较大使用率的段驱动到较高额定亮度。例如可以根据上述的使用百分比预测或者测量使用率。另外,可以测量和使用元件的电容来确定元件已经老化了多少。在计算的功率(和由此的电压)下通过驱动每个段,比如通过依次短周期驱动每个段,可以获得不同亮度的供给。可是,优选地,通过如上所述以改变段的控制信号的相位,驱动段到不同的额定亮度,

以平衡段的亮度。

这种原理提供了本发明的另一方面，是一种用于具有多个元件的电致发光的显示器的控制器，该多个元件经受不同的老化，控制器被安排来驱动所述元件以便对上述的不同的老化补偿，使得在显示器的有效寿命期间以基本上相同亮度照亮该元件。如上所述可以例如通过提供不同的电压或者改变控制信号的相位，获得所述补偿。

本发明可适用于具有多种电源系统的控制器。如上所述，通常使用回扫变换器从低电压输入端提供相对高的电压。通常，来自回扫变换器的输出馈入大的存储电容器（其具有的电容远大于要被驱动的显示器的电容）。这样平滑了电源上的负载并且防止了大的电压降。在这种安排中，能够在存储电容器和负载之间放置功率调节器。

可是，优选地控制器包括比如在本申请人的专利申请 WO 02/069674 中描述的没有大存储电容器的电源。在这种电路中，提供具有显著小于负载电容电容的电容器，以致每个周期允许控制器输出端的电压“崩溃 (collapse)”，从而由回扫电路的感应器直接部分充电显示器段。这些电源本身是有优点的，因为对于给定显示器亮度，它们吸收更小的功率。在本文中，因为在回扫电路中通过控制与感应器相关联的开关能够方便地控制电源来设置要求的功率输出，所述它们具有与发明特殊的协同作用。

因此，优选地，控制器包括具有回扫电路的电源，其中有选择地中断流过感应器的电流，以提供足够高的电压输出来驱动电致发光显示器，控制电流中断以致提供期望输出功率。如上所述，尤其优选的是，每个周期设置输出电压崩溃。

优选地，用诸如 MOSFET 晶体管的电子开关控制流过感应器的电流，该晶体管又受信号脉冲控制，调制脉冲宽度来确定来自控制器的输出功率。

本发明还扩展到控制符合如上所述发明的方面的电致发光显示器和/或利用如上所述的控制器的方法。

计划把这些控制器用于与电致发光的显示器结合，从而从另一个

方面看，如上所述，本发明提供一种与控制器结合的电致发光的显示器。

附图说明

现在仅仅参考所附附图用举例的方法描述本发明的某些实施例：

图 1 是图示了依照本发明的控制器和显示器之间的互连的示意图；

图 2 是示出了图 1 中控制器的控制单元运行的原理图；和

图 3 是控制器的面积求和机的原理图；和

图 4 是控制器的电源的原理图。

具体实施方式

图 1 示出了的具有四段显示器 1 所需的输出驱动器组合的控制器。控制单元 2 通过传送控制信号 C1-C4 和 Ccommon 的导体连接五个半 H 电桥 H1-H5。每个半 H 电桥包括一对 MOSFET 形式的晶体管开关 3a、3b 和反相器 4。所述晶体管受控制信号 C1-C4 控制，该配置使得当一对开关中的一个开关断开时，另一个开关闭合。

半 H 电桥 H1-H4 的每个的中心经由导线 7 连接到显示器 1 的一个段 6 的驱动电极 5。半 H 电桥 H5 的中心连接到公共电极 8。公共电极由透明的导电材料制成并且以已知的方式连接到每个段。

此外，半 H 电桥连接到高压电源 9 并且连接到地 10。

控制信号 C1-C4 和 Ccommon 控制它们对应的半 H 电桥 H1-H5 的状态，使得显示器驱动信号 (V1-4 和 Vcommon) 从低电平控制信号的 0V 到用于高电平控制信号的高电压 (典型地在 50V 到 250V 的区间) 摆动。

控制信号 Ccommon 是恒频 (100-2000Hz) 的简单矩形波。把该信号馈送到半 H 电桥 H5，以便该装置的开关 3a 和 3b 有规律地断开和闭合，使得公共电极 8 重复地接地 (如所示) 然后连接高压电源 9。

当要照亮给定的段使其全亮时，以与 Ccommon 反相来驱动段，

且当不照亮段时，以同相来驱动段。因此，在示出的瞬间没有照亮图 1 中的段（全部段被馈送 OFF 控制信号）。为了照亮段，当 H5 如所示时，通过提供适当的信号脉冲 C1-C4 闭合开关 3a 和断开 3b。接着，当 Ccommon 使得 H5 将公共电极连接到高压电源 9 时，H1-H4 的开关 3a 和 3b 返回到所示的结构，从而元件的极性反向。只要该元件要被照亮，就重复这种处理过程。将会看到，在照亮段时，在 Ccommon 频率下由两倍于干线电压 AC 电压有效地驱动这些段。每个 Ccommon 周期接通这些段，但是因为人眼的限制，段看起来连续地被点亮。

还可能的是设置元件为不同级别的亮度。这通过驱动这些元件以使所述元件仅仅在一部分 Ccommon 周期上接通而执行。这包括某些周期上重复的 ON 与 OFF 信号的模式的使用。选择周期的数目以允许在显示亮度中足够程度的变化同时没有过度的减少这些元件的驱动频率（仅仅在一半时间提供 ON 信号以提供等于一半亮度等效于使驱动频率减半）。

举例来说，考虑一组控制信号模式 C(0)-C(3/3)，其被施加来为各个段产生分别为全亮的 0, 1/3, 2/3 和 3/3 的亮度级别。在 Ccommon 信号的三个周期之后每个模式重复。C(0) 提供总是与 Ccommon 同相的信号。因此，所述段关断。相反，C(3/3) 总是与 Ccommon 反相位，所以以最大亮度点亮所述段。每三个周期，C(1/3) 与 Ccommon 反相位一次，提供三分之一的亮度，并且每三个周期，C(2/3) 反相位两次，提供三分之二的亮度。可以通过增加模式重复所遵循的公共电极信号 Ccommon 的周期数量，来增加亮度的级别数。为了提供 M 个不同的级别的亮度（包括作为一个级别的“关断”），对应于 M-1 个周期的组的控制信号形成每个重复模式。

在图 2-4 中使用一个约定，借此与斜线“/”交叉的连接表示并联的多个这种连接，在附近标明了数量。

图 2 示出了用于驱动 N 段显示器的控制器。如果 N 是四，则该控制器可以是用于图 1 的控制器。在这种情况下，图 2 中半 H 电桥 H 的阵列表示半 H 电桥 H1-H4；半 H 电桥 Hc 表示 H5（用于驱动公共

电极)；显示器 1 对应于图 1 的显示器 1 加上段 6 和电极 5、8；并且剩余的元件形成控制单元 2。

时钟发生器 14 以众所周知的方式从单个高频时钟典型地产生用于控制器的所有钟信号和控制信号。图 3 和 4 上示出了这些信号的相对时序。时钟发生器 14 提供 100-2000Hz 的时钟频率信号 POL_CLK，其通过分频器 FD1 馈送该信号给 H 电桥 Hc，产生用于多段显示器 1 的公共电极 8 的驱动信号 Vcommon。FD1 把 POL_CLK 频率除以 2。同一信号还馈送给许多 XOR (异或) 门 16 的每一个的一个输入，所述多个 XOR 门的一个对应于显示器的每个段。把每个 XOR 门的输出馈送到对应半 H 电桥 H1 等等 (部分 H 阵列)，该半 H 电桥 H1 提供驱动信号 V1 等给对应的段的驱动器电极。

阵列 H 和 Hc 的每个 H 电桥连接到 0V ("接地") 干线并且连接到电源 24 提供的高电压干线。

每个 XOR 门 16 的另一个输入来自段数据锁存器 11，该锁存器确定什么时间照亮每个段，并且相应地设置 XOR 门的输入。利用 XOR 门 16，Ccommon 信号反转控制信号 C1 等。

在段数据输入端 20，控制器接收它的控制输入 (即，表示点亮哪些段的数据)。这包括 N 个并联输入，例如对于显示器的每个段一个。用于段的新数据被保存在新数据锁存器 21 中，并且被馈送到面积求和机 22 (作为 SEG_DATA) 和段数据锁存器 11，在该机中完成计算。所述两个锁存器根据信号 POL_CLK 操作。这意味着在 POL_CLK 的上升沿把所述锁存器上存在的数据传送到输出端。信号 SEG_CLK 驱动所述面积求和机，SEG_CLK 的频率高于 POL_CLK N 倍 (图 3 中示出)，以便面积求和机可以考虑显示器的 N 段的每个而执行计算。

这些计算典型地采用 Ccommon 控制的一半周期。在这个半周期的末端，新的点亮面积值 (AREA) 可用于确定用来驱动显示器的功率。接着把这个值传送给电源 24，电源又提供期望功率的输出 VPP 给半 H 电桥 H 和 Hc。同时 (在 POL_CLK 的上升沿上) 把新的段数据传送到段数据锁存器 11，以使用来点亮显示器。用这种方法，在新

的数据锁存器 21 中暂时保存新的段数据，同时面积求和机 22 计算在显示器上显示数据之前驱动一套新的显示器段所需的功率。

利用如上所述的配置,设置从电源 24 输出的功率以提供要被照亮的显示器每单位面积功率的预定级别。这由基于在 20 输入的段数据和所述显示器的段的已知面积确定要被点亮的段的面积的和机 22 来实现。

现在参考图 3 更详细地描述面积求和机 22 的运行。如上所述,这个机根据其频率比用来切换驱动器极性到显示器的时钟源 (POL_CLK) 的频率高 N 倍的时钟源 (SEG_CLK) 运行。

面积求和机 22 的功能是累积要求控制器点亮的每个段的面积。每个所述段的面积只以二进制方式存储在段面积存储器 32 中,每个段 P 位。所述位数 P 的选择决定以何种精度存储面积数据。面积求和机 22 利用段计数器 37 依次逐步通过每个段。使用这个段计数器 (SEG_NO) 的值利用多路复用器 31 来选择段数据的对应数据位。还使用段计数器 (SEG_NO) 的值来寻址段面积存储器 32。然后利用多个与门 36 将来自段面积存储器 32 的 P 位被寻址的数据与选择的段数据的数据位相乘。把这个乘法的结果传送到由加法器 33 构成的存储器和累加器锁存器 34。如果要求段点亮,则段数据中该段的相应数据位会具有值“1”并且在累加器锁存器 34 中会增加段的面积(以前存储在段面积存储器 32 中)到总和。如果不要求段点亮,则段数据中该段的相应数据位会具有值“0”并且在累加器锁存器 34 中的值不会变化。注意到对于 N 段的第一个,累加器锁存器 34 的值乘以零(借助于多个与门 38 和 SUM_CLR 信号的反相)以有效地清空所述存储器。在 POL_CLK 的周期 (C_{common} 的半周期) 的末端所有段已经被检查,并且累积那些点亮的段的面积。在这时候把这个新的总面积值 (AREA) 锁存到输出锁存器 35 中。存储这个总数所需的位数 Q 取决于段 N 的数量和用于每个面积值 P 的位数。

上面的结果是输出锁存器包含要被点亮的段面积的值 AREA。经过 Q 个并联连接该值被送到电源 24。

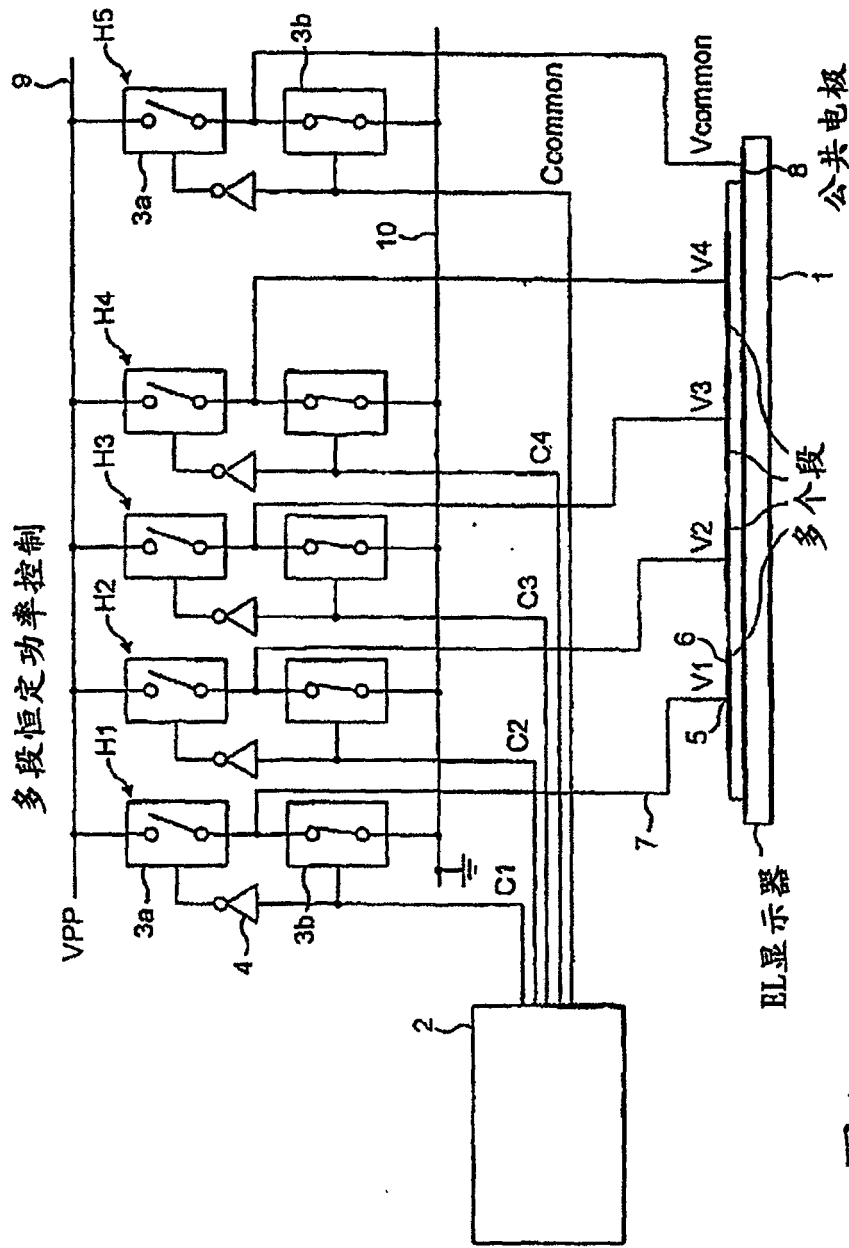
现在参考图 4 详细描述所述电源。所述电路采用 AREA 数据输入并且在 40 计算点亮面积的平方根, 或者以众所周知的方式计算或者使用查表法。这提供值 PULSE_WIDTH (以使用 R 位的二进制方式) 作为一种输出, 该值被馈送到脉宽调制器 41。这个值对应于适合的脉冲宽度 (PULSE_WIDTH) 以驱动通常在 42 示出的回扫变换器。所述回扫变换器包括感应器 43、二极管 44 和 MOSFET 45。

如以上所述, 来自回扫变换器的输出提供 VPP, 该 VPP 被馈送到半 H 电桥。提供与所述负荷并联的平滑电容器 46。选择这个平滑电容器以具有比所述负载显著较小的电容以保证控制 H 电桥电压的电压向上过冲 (overshoot upstream) 而不显著地增加来充电所述负荷所需的能量。

所述电源 24 按高频时钟源 PWM_CLK 运行。所述脉宽调制器 41 在这里对于 Ccommon 的每个半周期产生在 10-500 的范围内的许多脉冲。每个脉冲具有 $PULSE_WIDTH/2^R$ 的占空比。所述时钟信号 PWM_CLK 具有一般在 100kHz-10MHz 范围内的频率。没有必要让驱动脉宽调制器的时钟信号与驱动其余控制器的时钟信号同步。可是, 在某些实施例中这样是有益的, 特别为了时钟发生器装置的简化并且避免分数的脉冲被施加到用于回扫电路。

提供放电电路 47, 以紧在改变所述 Ccommon 信号之前使负载和平滑电容器向地放电。这在高电压阵列开关中减少功率耗损并且产生受控的放电路径。有可能允许负载在 Ccommon 改变时放电, 但是涉及的放电路径被不好地控制, 导致大电流峰值, 这可能导致与其它产品电路的部件电磁干扰。

经过与门 49 把所述脉宽调制器的输出馈送到回扫变换器。这个门的另一个输入是来自所述 DISCHARGE 信号的反相输入。这使得在放电持续时间期间禁止脉宽调制器 41 的输出以避免浪费能量。



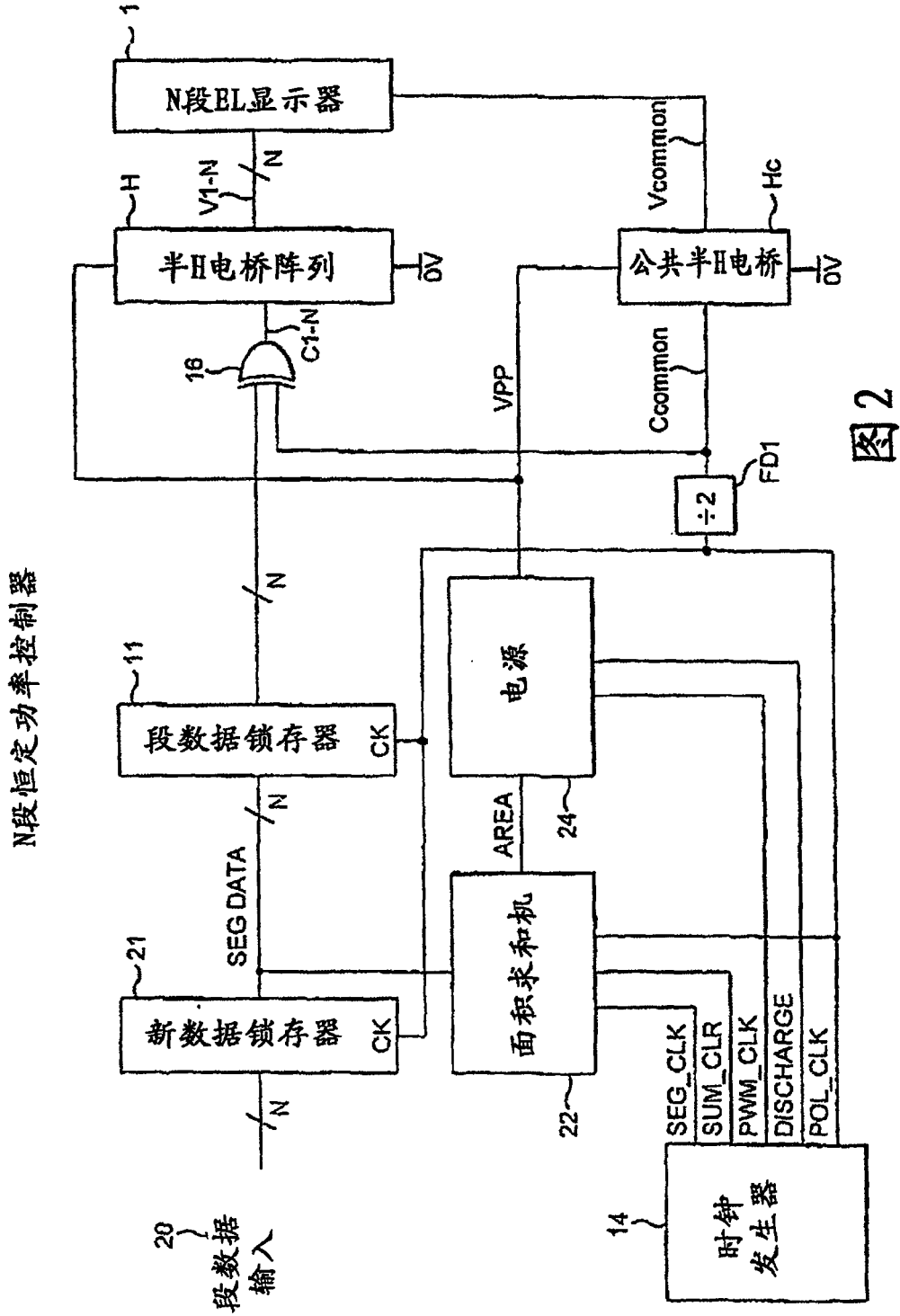


图 2

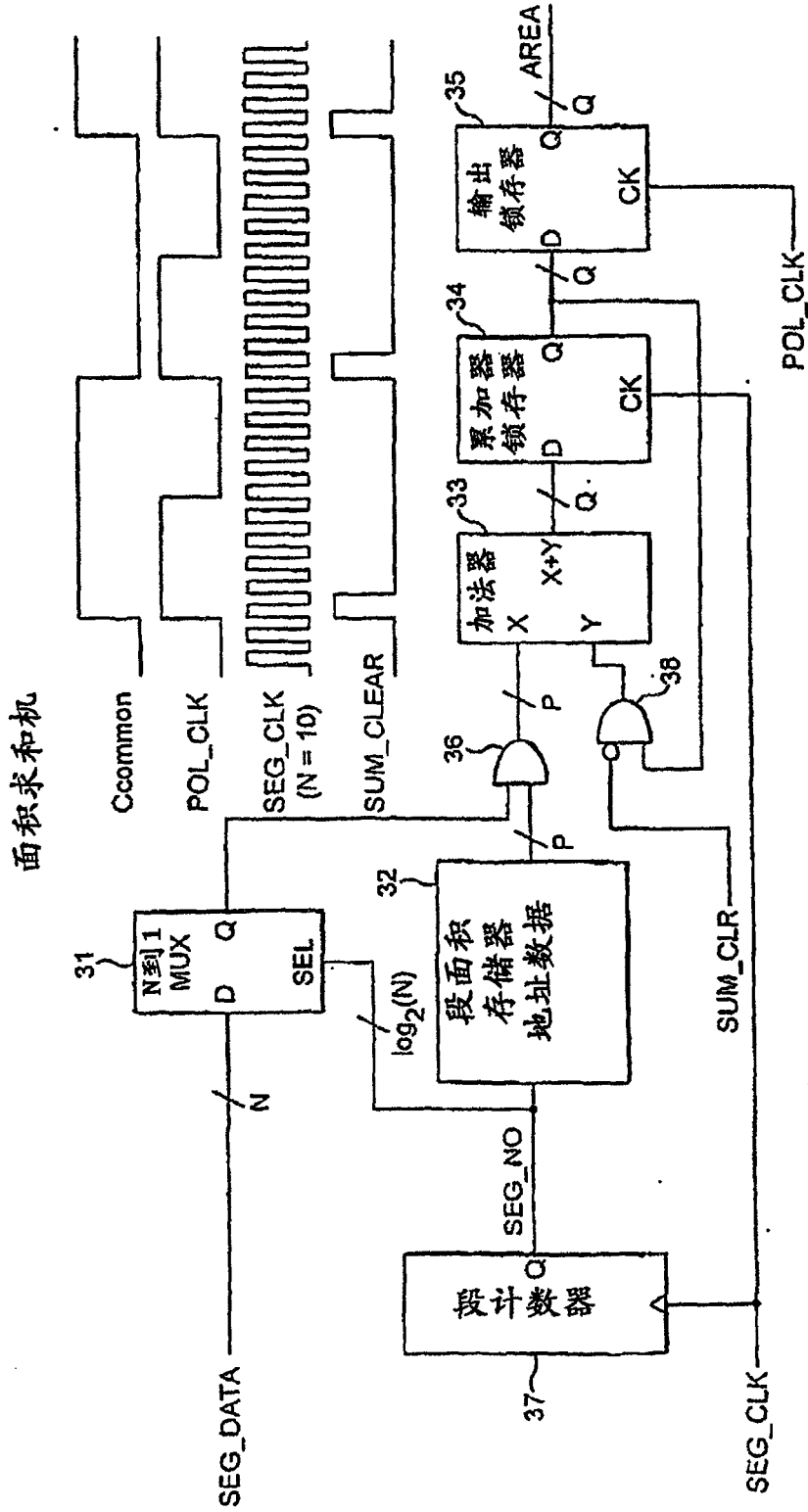


图 3

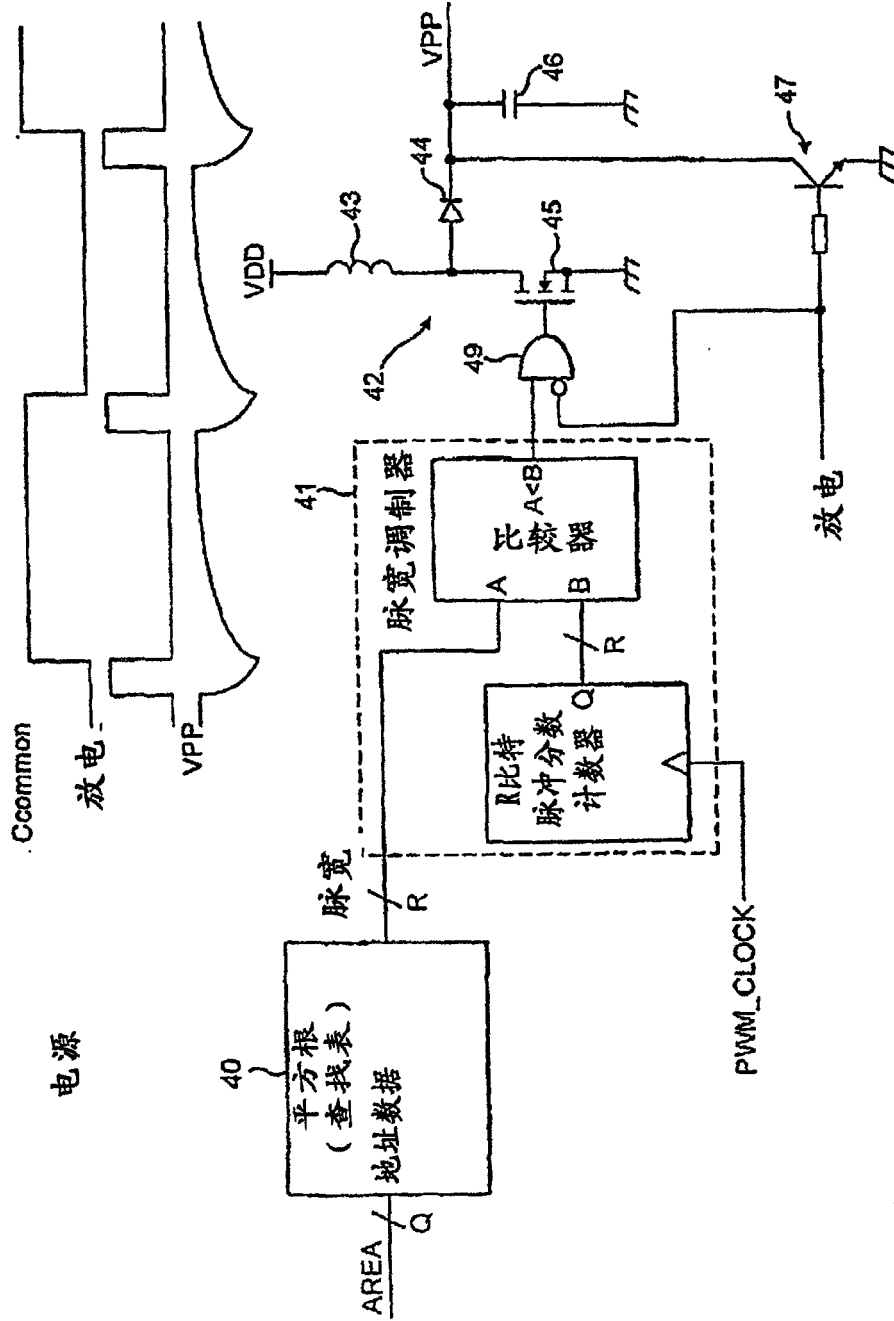


图4

专利名称(译)	电致发光的显示器的控制		
公开(公告)号	CN100492456C	公开(公告)日	2009-05-27
申请号	CN200480027491.3	申请日	2004-07-22
[标]发明人	克里斯托弗J N 法尔 斯蒂芬M 罗斯		
发明人	克里斯托弗·J·N·法尔 斯蒂芬·M·罗斯		
IPC分类号	G09G3/12 H05B33/08		
CPC分类号	H05B33/08 G09G3/12 G09G2330/021 Y02B20/325 Y02B20/32		
代理人(译)	李春晖		
审查员(译)	杜娜娜		
优先权	2003017392 2003-07-24 GB		
其他公开文献	CN1856814A		
外部链接	Espacenet SIPO		

摘要(译)

一种用于多段电致发光的显示器(1)的控制器。控制信号C1-CN控制多个半H电桥H和Hc，半H电桥的两端分别接地和高电压DC电源(9)。所述半H电桥之一提供公共输出Vcommon并且其他的H电桥提供驱动电压V1-VN用于显示器的多个段。电源(24)提供所述显示器每一单位面积预定数量的功率。这由具有段数据输入、段计数器和包含与显示器的段相对应的面积数据的存储器的面积求和机(22)控制。基于来自段数据输入(20)的输入，从所述存储器获得要点亮的段的面积并且相加以提供要点亮的总面积。这被馈送到电源(24)，然后电源经过半H电桥馈送适当的功率到显示器(1)。

