



# [12] 发明专利申请公开说明书

[21] 申请号 01805224. X

[43] 公开日 2003 年 3 月 19 日

[11] 公开号 CN 1404599A

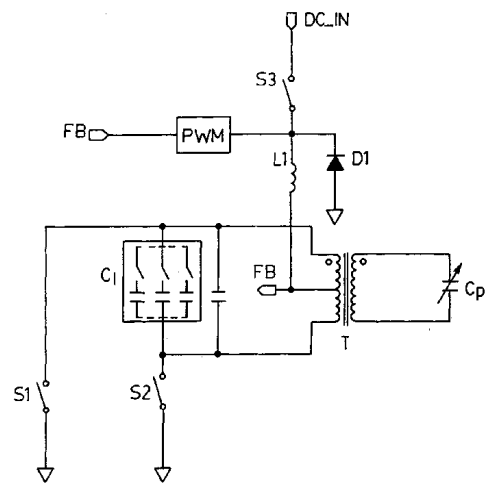
[22] 申请日 2001.2.13 [21] 申请号 01805224. X  
 [30] 优先权  
 [32] 2000. 2. 16 [33] US [31] 09/504,472  
 [86] 国际申请 PCT/CA01/00165 2001.2.13  
 [87] 国际公布 WO01/61677 英 2001.8.23  
 [85] 进入国家阶段日期 2002.8.16  
 [71] 申请人 伊菲雷技术有限公司  
 地址 加拿大艾伯塔省  
 [72] 发明人 程春法

[74] 专利代理机构 中原信达知识产权代理有限责  
 任公司  
 代理人 张天舒 谢丽娜

权利要求书 5 页 说明书 11 页 附图 9 页

[54] 发明名称 高效谐振切换电致发光显示驱动器  
 [57] 摘要

一种利用了从显示器的可变面板电容中恢复出的能量为电致发光显示器供电的驱动电路。驱动电路由电能源、和利用面板电容的谐振电路组成，用于接收电能，并随之以与显示器扫描频率同步的谐振频率产生正弦电压向显示器提供能量。谐振电路用一个阶跃降压变压器来减小显示器的等效面板电容，以减弱它对谐振频率的影响。



ISSN 1008-4274

1. 一种利用从显示器的可变面板电容( $C_p$ )中恢复能量的、用于向电致发光显示器提供能源的驱动电路, 包括

5 电能源; 和

利用前述面板电容( $C_p$ )的谐振电路, 用于接收前述的电能, 并随之与前述显示器扫描频率基本同步的谐振频率产生正弦电压以向前述的显示器提供能量。

10 2. 如权利要求 1 的驱动电路, 其中前述的谐振电路进一步包括: 用于减小前述显示器的等效面板电容( $C_p$ )的阶跃降压变压器。

3. 如权利要求 2 的驱动电路, 其中

15 上述的阶跃降压变压器中有连接有附加电容( $C_1$ )的初级绕组, 以及连接有面板电容( $C_p$ )的次级绕组, 其中上述的附加电容( $C_1$ )与上述面板电容( $C_p$ )相比足够大, 以保持上述谐振频率与上述扫描频率的基本同步。

4. 如权利要求 3 的驱动电路, 其中

20 上述初级绕组有  $n_1$  匝线圈, 上述次级绕组有  $n_2$  匝线圈, 使得  $C_1 \gg (n_2/n_1)^2 C_p$ 。

5. 如权利要求 3 的驱动电路, 进一步包括用于改变上述谐振频率的附加电容。

25

6. 如权利要求 1 的驱动电路, 其中电源进一步包括:

用于产生直流电压的电压装置; 和

用于对上述直流电压进行斩波产生脉冲电能的脉冲宽度调制器装置。

7. 如权利要求 1 的驱动电路, 进一步包括:

用于控制上述谐振电路接收电能的速率的控制装置, 以控制由上述显示器的阻抗变化和上述显示器的能量利用导致的上述正弦电压的涨落。

5

8. 如权利要求 7 的驱动电路, 其中上述控制装置进一步包括:  
利用从上述谐振电路的输入检测上述正弦电压涨落的反馈装置。

9. 如权利要求 8 的驱动电路, 其中

10

上述输入是从上述谐振电路的阶跃降压变压器的初级绕组引出的。

10. 利用从上述显示器的可变列电容  $C_c$  中恢复的能量对可寻址的电致发光显示器的列供电的驱动电路, 包括:

15

电能源; 和

利用前述显示器中列电容( $C_c$ )的谐振电路, 用于接收前述的电能, 并随之以与前述显示器扫描频率基本同步的谐振频率产生正弦电压以向前述的显示器提供能量。

20

11. 如权利要求 10 的驱动电路, 其中前述的谐振电路进一步包括:

用于减小前述显示器的等效列电容( $C_c$ )的阶跃降压变压器。

12. 如权利要求 11 的驱动电路, 其中

25

上述的阶跃降压变压器有连接有附加电容( $C_1$ )的初级绕组, 以及连接有列电容( $C_c$ )的次级绕组, 其中上述的附加电容( $C_1$ )的值与上述列电容( $C_c$ )相比足够大, 以保持上述谐振频率与上述扫描频率的基本同步。

30

13. 如权利要求 12 的驱动电路, 其中

上述初级绕组有  $n_1$  匝线圈，上述次级绕组有  $n_2$  匝线圈，使得  $C_1 \gg (n_2/n_1)^2 C_c$ 。

5 14. 如权利要求 12 的驱动电路，进一步包括：  
用于改变上述谐振频率的附加电容。

15 15. 如权利要求 10 的驱动电路，其中电源进一步包括：  
用于产生直流电压的电压装置；和  
10 用于对上述直流电压进行斩波产生脉冲电能的脉冲宽度调制器装置。

15 16. 如权利要求 10 的驱动电路，进一步包括：  
用于控制上述谐振电路接收电能速率的控制装置，以控制由上述  
列的阻抗变化和上述列的能量用法导致的上述正弦电压的涨落。

15 17. 如权利要求 16 的驱动电路，其中上述控制装置进一步包括：  
利用从上述谐振电路的输入检测上述正弦电压涨落的反馈装置。

20 18. 如权利要求 17 的驱动电路，其中  
上述输入是从上述谐振电路的阶跃降压变压器的初级绕组引出  
的。

25 19. 利用从显示器可变行电容( $C_r$ )中恢复的能量对可寻址的电致  
发光显示器的行供电的驱动电路，包括：

电能源；和

利用前述显示器中行电容( $C_r$ )的谐振电路，用于接收前述的电能，  
并随之以与前述显示器扫描频率同步的谐振频率产生正弦电压以向前  
述的显示器提供能量。

30 20. 如权利要求 19 的驱动电路，其中前述的谐振电路进一步包

括：

用于减小前述显示器的等效行电容( $C_r$ )的阶跃降压变压器。

21. 如权利要求 10 的驱动电路，其中

5 上述的阶跃降压变压器有连接有附加电容( $C_1$ )的初级绕组，以及连接有行电容( $C_r$ )的次级绕组，其中上述的附加电容( $C_1$ )的值与上述行电容( $C_r$ )相比足够大，以保持上述谐振频率与上述扫描频率的基本同步。

10 22. 如权利要求 21 的驱动电路，其中

上述初级绕组有  $n_1$  匝线圈，上述次级绕组有  $n_2$  匝线圈，使得  $C_1 \gg (n_2/n_1)^2 C_r$ 。

23. 如权利要求 21 的驱动电路，进一步包括：

15 用于改变上述谐振频率的附加电容装置。

24. 如权利要求 19 的驱动电路，其中电源进一步包括

用于产生直流电压的电压装置；和

用于对上述直流电压进行斩波产生脉冲电能的脉冲宽度调制器装

20 置。

25. 如权利要求 19 的驱动电路，进一步包括：

用于控制上述谐振电路接收由能速率的控制装置，以控制由上述行的阻抗变化和上述行的能量用法导致的上述正弦电压的涨落。

25

26. 如权利要求 25 的驱动电路，其中上述控制装置进一步包括：

利用从上述谐振电路的输入检测上述正弦电压涨落的反馈装置。

27. 如权利要求 26 的驱动电路，其中

30 上述输入是从上述谐振电路的阶跃降压变压器的初级绕组引出

的。

28. 如权利要求 19 的驱动电路，进一步包括  
用于给上述显示器的行提供极性交替反向的上述正弦电压的极性  
5 转换装置。

## 高效谐振切换电致发光显示驱动器

## 5 技术领域

本发明一般涉及平板显示器，尤其是涉及一种谐振切换面板驱动电路，其中面板在驱动电路中利用了可变的高容性负载。

## 背景技术

10 电致发光显示器的优势体现在：相对于阴极射线管的低运行电压、较高的显示质量、比液晶显示器更宽的视角和更快的响应时间以及相对于等离子显示板更高的灰度容量和更薄的外观。然而，由于像素充电的低效率，电致发光显示器的功耗相对而言较高，具体内容将在下文详细讨论。即使在像素中从电能转换至光的效率较高，也存在  
15 这种情况。然而，如果存储于电致发光像素内的电容能量能被有效地恢复，电致发光显示器高功耗的缺点可以被减轻。

本发明涉及驱动显示器面板的高效能方法和电路，其中面板在驱动电路中利用了可变的容性负载。本发明对具有高面板电容的电致发  
20 光显示器尤其有用。面板电容是显示器上行列引脚上的电容。电致发光显示器的像素的特点是，如果像素两端的电压低于确定的阈电压，像素的亮度为零，当电压增加超过阈电压，亮度逐渐增高。这种特性促进了在显示器面板上形成可视图像的矩阵寻址的应用。

25 如图 1 和 2 所示，电致发光显示器上有两个由平行的导电地址线构成的交叉序列，分别称为行（行 1、行 2 等）和列（列 1、列 2 等），它们设置在封装于两个绝缘层间的电致发光层的任一侧。像素被确定在行与列之间的交叉点上。因此，图 2 是穿越图 1 中行 4 与列 4 交叉点的像素的截面视图。每个像素利用穿过行与列交叉点的电压发光。  
30 矩阵寻址要求在某行上施加低于阈电压的电压，同时在与该行交叉的

每个列上施加极性相反的电压。极性相反的电压按照在相应像素上期望的照度增大了行的电压，因此产生了图像的一行。另一种方案是，在某个行上施加最大的像素电压，而在所有的列上施加与其极性相同的列电压，其幅值等于最大电压与阈电压的差值，从而按照希望的图像降低了像素电压。无论哪种情况，一个行被寻址后，其他行通过类似方式寻址，直至所有的行都被寻址为止。未被寻址的行保留为开路。对所有行的依次寻址构成了一个完整的帧。典型情况下，新的帧在每秒内应至少被寻址 50 次，以生成对人眼似乎无闪烁的视频图像。

10 当电致发光显示器的每一行都发光时，在电流流过像素电致发光层产生光时，供给发光的像素的能量一部分消耗掉，但是当发光终止后仍有一部分存储在像素中。像素中的残余能量在施加的电压脉冲的持续时间内存在，典型情况下代表对像素供能的有效部分。如同下文更详细的讨论，本发明在一个方面的一个目的就是恢复这个残余能量来驱动显示器的行与列。

15 图 3 为表征像素电特性的等效电路。电路由两个背对背连接的齐纳二极管、一个串联电容器  $C_d$  以及一个并联电容器  $C_p$  组成。物理上，在阈电压以下，电致发光层与绝缘层（图 2）都是绝缘体。这在图 3 中代表了一个齐纳二极管未导通的情况，因此像素电容为两个电容器  $C_d$  和  $C_p$  的串联电容。高于阈电压时，电致发光层变为导体，对应于两个齐纳二极管均导通的情况，因此像素电容只等于串联电容器的电容。因此，像素电容依赖于电压高于或低于阈电压。进一步，由于显示器上所有的像素通过行与列彼此耦合，当一个单独的行发光时，面板上所有像素至少被部分充电。未发光行上的像素部分充电的程度强烈依赖于相同时刻列电压的变化率。在所有列电压相同的情况下，未发光行上的像素不会发生部分充电。在大约一半列施加很小或者未施加电压而剩下的一半施加最大电压的情况下，部分充电最为激烈。在显示视频图像时后者的情况经常发生。典型情况下，这种与部分充电关联的能量比发光行中存贮的能量大的多，特别是在行数目较多的情

况下，比如在高分辨率面板中。未发光行中存贮的全部能量都有被恢复的可能，可恢复的能量可能超过存储于像素内能量的 90%，特别是对具有大量行的面板。

5           产生能耗的另外一个因素是在像素充电过程中，驱动电路以及行与列间的电阻上消耗的能量。如果像素由常值电压充电，这部分消耗的能量在数量上可与存储在像素重的能量相比拟。在这种情况下，在像素开始充电时会出现一个很大的起始电流浪涌。在这个大电流周期中，由于消耗的能量与电流的平方成正比，大多数能量被消耗了。这种能耗可以通过使像素充电过程中的电流接近常值而减小。作为实例，这一点已由 C.King 在 SID International Symposium Lecture Notes 1992, May 18, 1992, Volume 1, Lecture No. 6 中解决了，做法是施加阶跃的电压脉冲而不是如同电致发光显示器技术中传统的做法即施加单个的方形电压脉冲。然而，提供阶跃脉冲所需要的电路增加了复杂性和成本。

10

15

          正弦驱动波形也被用来减小阻性能量损失。美国专利 4,574,342 教导：用 DC/AC 转换器和谐振储能电路产生正弦供能电压来驱动电致发光显示器面板。面板与储能电路的电容并联。供能电压与储能电路同步，从而将储能电路的电压幅值维持在恒定的水平，并且与同平板关联的负载无关。使用正弦驱动电压可以消除与恒定电压驱动脉冲有关的高电流峰，因此减小了电流峰引起的  $I^2R$  损失，但是未能有效地恢复存储于面板中的容性能量。

20

25           美国专利 4,707,692 说明了用电感与面板电容并联以有效恢复一部分能量的方法。这种方案需要一个大电感器以获得与显示器工作的固有时间约束相当的谐振频率，而且不允许在很宽的面板电容范围内进行高效的能量恢复，而如上所述，这种情况在电致发光显示器中经常发生。美国专利 5,559,402 介绍了类似的电感器切换方案，其中用两个小电感器和一个面板外的电容器连续地向面板释放小部分能量，

30

或者从面板接受小部分能量。然而，只有一部分存储能量可以被恢复。美国专利 4,349,816 介绍了一种能量恢复方法，将显示器面板与一个容性电压分配器结合，利用外部的大电容器存储从面板中恢复出的能量。这个方案增加了驱动器的容性负载，从而提高了负载电流并增大了阻性损耗。这三个专利都未介绍利用正弦驱动减少阻性损耗的方法。

美国专利 4,633,141、5,027,040、5,293,098 和 5,566,064 介绍了利用谐振正弦电压操作电致发光灯元件，而且恢复了灯元件中一部分容性能量。但是这些方案对面板电容中存在的大随机短期变化时的能量恢复没有作用。事实上，在电致发光灯工作过程中，并不需要对这种电容变化的调节作用，因为其中的面板电容是固定的，除非是补偿由面板老化特性引起的缓慢变化。

美国专利 5,315,311 介绍了一种电致发光显示器中节能的方法。这种方法涉及检测像素电压为行和列电压之和的情况下，列驱动需要的能量达到最高的时间；然后降低列电压；并相应地提高选定的行电压。这种方法没有通过限制电流峰值来促进电阻损耗的减小，也无法恢复面板的容性能量。研究表明，本专利的这种方法降低了显示器的对比度，因为被定义为关的选定行中的像素将在一定程度上发光，这是由行电压在一定程度上在阈电压之上造成的。因此，现有技术中节能方法在灰度容量方面工作得并不理想。

#### 发明概要说明

本发明一方面的目的是提供一种电致发光显示器驱动方法和电路，可以同时恢复并重新利用存储于显示器面板内的容性能量，并使由高的瞬态电流引起的电阻损耗达到最小。这些特征提高了面板和驱动电路的能量效率，因此减小了它们的组合能耗。另一个目的是通过降低显示器面板以及驱动电路的热损耗率实现更亮的显示，从而面板像素可以较高的电压以及更快的刷新速率驱动，因此提高了亮度。与

现有技术的显示驱动方法和电路相比，本发明的另一个好处是由于使用正弦驱动电压降低了脉冲驱动电压的电磁干扰。使用正弦驱动电压可以消除离散脉冲信号的高频谐波。上述优点的实现无需使用昂贵的高电压 DC/DC 转换器。

5

本发明的显示器面板和驱动电路通过使用两个谐振电路以产生两个正弦电压提高了能量效率，这两个谐振电路一个为显示器的行供电另一个为显示器的列供电。在显示器行管脚上的行电容形成行驱动谐振电路中的一个元件。在显示器列管脚上的列电容形成列驱动谐振电路中的一个元件。

10

每个谐振电路中的能量周期性地在电容元件和电感元件间来回转换。每个谐振电路的谐振频率调整为：振荡周期与设置的逐个的面板行充电过程即显示器的扫描频率尽可能接近匹配、同步。

15

当能量被存储为感性时，就激励了将行谐振电路与特定的行相连的开关，这就可以将感性存储的能量引导至依次寻址的行中的正确的行。行驱动电路中还包括了一个极性转换电路，作用是在交替的帧上时反向行电压的极性以增加显示器的服务寿命。

20

以类似的方式，列驱动电路将列谐振电路与所有的列同时连接，将感性存储的能量引导至各列中。传统技术教导的列开关也用于控制施加到每个列中的能量大小，以影响灰度控制。典型的情况下，以 32 或 64 个为一组，将行开关与列开关封装成一个集成电路，分别称为行驱动器与列驱动器。

25

对于本领域的技术人员，本发明另外的优点及特征从下述详细说明及附图中显而易见。

30

附图简要说明

优选实施例的详细说明将参照附图进行，其中

图 1 为依据现有技术的电致发光显示器像素的行和列排列设计图；

图 2 为图 1 中电致发光显示器上一个单独像素的剖面图；

5 图 3 为图 2 中像素的等效电路；

图 4 为用于本发明的显示器驱动的谐振电路简化示意图；

图 5A 至 C 为在不同情况下，图 4 的谐振电路在示波器上显示的波形；

图 6 为本发明的完整显示驱动器组成部件的方框图；

10 图 7 为本发明的优选实施例中行驱动器组成元件的详细电路图；

图 8 为本发明的优选实施例中列驱动器组成元件的详细电路图；

图 9 为用于图 7 的行驱动器输出的极性转换电路的详细电路图；

图 10 和 11 为用于本发明显示器驱动器的显示时序脉冲的时序图。

15

#### 优选实施例说明

图 4 是根据本发明的谐振电路的简化方案。基本元件是形成正弦储能电路的正弦电压反相器，它由一个阶跃降压变压器(T)、一个与跨接在变压器次级绕组上的与平板电容( $C_p$ ) 对应的电容，以及一个连接在变压器初级绕组上的附加电容器( $C_1$ )。附加电容( $C_1$ )可能包括一组电

20 容器，可以被选择使得谐振频率与不同的显示扫描频率下同步。

谐振电路还包括两个开关( $S_1$  和  $S_2$ )，当电流为零时交替开关，以将输入的正弦信号转换为单极性谐振振荡。在脉冲宽度调制器(PWM)控制下，输入的 DC 电压被开关( $S_3$ )斩波，以控制谐振振荡的幅值。为了稳定振荡电压，将变压器初级的反馈信号(FB)引入至 PWM，调整开关( $S_3$ )的开关时间比，来适应次级中的电压涨落。这一反馈补偿了

25 面板阻抗变化引起的电压变化，而阻抗的变化是由于显示器图像改变引起的。面板阻抗是显示器行与列引脚上可见的阻抗。

30

为了有效地工作，驱动电路的谐振频率不能有一点变化，以使谐振频率保持与行寻址时序脉冲频率的大体匹配。谐振频率如方程 1 给出：

$$f=1/(2\pi(LC)^{1/2}) \quad (1)$$

5

其中，L 与 C 是谐振电路中储能电路的电感与电容。谐振电路必须考虑到面板电容的变化，它对总储能电容有贡献。这可以通过使用阶跃降压变压器实现，降压变压器减小了面板电容( $C_p$ )对储能电容的贡献，从而有效储能电容 C 由方程 2 给出，其中， $C_p$  为面板电容， $C_1$  是跨接变压器初级绕组的电容值， $n_1$  和  $n_2$  分别是变压器初级和次级绕组的匝数。

10

$$C=(n_2/n_1)^2C_p+C_1 \quad (2)$$

15

匝数比的数值( $n_2/n_1$ )和  $C_1$  的选取要使方程 2 中的第一项与第二项相比较小。方程 2 可用作确定特定面板的匝数比和初级电容合适数值的参考，然后，通过检测在谐振电路输入端测量到的电压波形实现这些数值的共同优化。选取元件数值以使相对于正弦信号的偏差最小。如果谐振频率过高，将观测到如图 5a 所示的作为实例的波形，其中上在波形交替改变极性的时间段出现了零电压间隔。之后可以用方程 1 和方程 2 作为参考进行适当的调整。如果谐振频率过低，将观测到如图 5b 所示作为实例的波形，其中在波形交替改变极性的连接段出现了穿越零伏特的垂直电压阶跃。如果谐振频率与行寻址频率较好匹配，将观测到接近理想的正弦波形，如图 5c 所示。

20

25

图 6 所示为完整的显示器驱动器的方框图。图中 Hsync 代表启动一个单独行寻址的时序脉冲。Hsync 脉冲输入至时间延迟控制电路 60，其中延迟时间设置为使得谐振电路中的零电流次数与行、列切换次数相当。电路 60 的输出提供给行与列谐振电路 62 和 64，电路 62 的输出提供给极性切换电路 66。极性切换电路 66 的切换次数由控制初始

30

化每个完整帧的时序的 Vsync 脉冲控制。电路 64 和 66 的输出分别提供供给列与行驱动集成电路 68 于 70。

暂时回到图 2，本发明的优选实施例对具有一厚层绝缘层的电致  
5 发光显示器进行了优化。厚膜电致发光显示器与传统的薄膜电致发光  
显示器的不同在于两个绝缘层之一由具有高电介常数的厚膜层构成。  
第二个绝缘层无需承受绝缘击穿，因为厚层已经提供了这个功能，所  
以它可以做得与薄膜层电致发光显示器中的绝缘层相比充分薄。美国  
10 专利 5,432,015 介绍了构造这类显示器的厚膜层绝缘层的方法。作为  
厚膜电致发光屏绝缘层特性的结果，图 3 所示的等效电路的数值与薄  
膜电致发光显示器的有很大不同。特别是  $C_d$  的数值可以比在薄膜电致  
发光显示器中显著放大。这就引起面板电容的变化大于薄膜显示器，  
其中面板电容是行与列供电电压的函数；并极大地推动了本发明在厚  
15 膜显示器中的应用。高于阈电压时与低于阈电压时的像素电容比在典  
型情况下约为 4:1，但是可以超过 10:1。与之对照的是，对于薄膜电  
致发光显示器，这个比例大约在 2:1 和 3:1 之间。典型情况下，根据  
显示器的尺寸和供给行与列的电压，面板电容可变化的范围在纳法级  
到微法级之间。

20 根据对本发明实践的成功结果，对于屏幕对角线为 8.5 寸、240  
乘 320 像素的四分之一 VGA 格式的厚膜彩色电致发光显示器，建立  
了行驱动电路与列驱动电路。每个像素具有独立的红、绿和蓝子像素，  
它们通过单独的列与一个公共行实现寻址。显示器样机的阈电压为 150  
伏特。在行与各列间提供的电压低于 10 付特时，若所有的列均处  
25 于相同的电位，测得显示器面板电容为 7 纳法。在类似的电压条件下，  
但是剩下一半列与选定的列在相同的电位，而其它列的电位为 60 伏  
特，此时测得行与各列间的显示器面板电容为 0.4 微法，这是一个大  
得多的数值。

30 图 7 和 8 是用于根据本发明的优选实施例的行与列的谐振电路示意

图。电路示意图 9 是连接行谐振电路与行驱动器的极性转换电路，作用是向行驱动高电压输入引脚提供极性交替变化的电压。输入至谐振电路的 DC 电压为 330 伏特（自 120/240 伏特 AC 电压中离线整流出的）。极性转换电路的输出连接到行驱动器集成电路 IC70（图 6）的高电压输入引脚，它的输出引脚连接到显示器的行上。行驱动器的时钟和栅极输入电路由适用于电致发光显示器矩阵寻址的现场可编程门阵列(FPGA)数字电路实现，该寻址方式已经在本领域中是公知的。

图 10 和 11 表示用于控制如图 6、7、8、9 所示的本发明的驱动电路的时序信号波形。样机显示器的行寻址频率为 32kHz，这允许显示器的刷新速率达到 120Hz。

参照图 7，优选实施例的列驱动电路中谐振电路的谐振频率由跃阶降压变压器 T2 初级绕组上可见的等效电感以及与 T<sub>2</sub> 初级绕组上可见的与列电容并联的电容器 C42 的等效电容控制。为了精细地调整谐振频率，与 C42 并联一个小微调电容器 C11。变压器的匝数比大于 5，而且根据方程 2，电容器 C42 值 C<sub>1</sub> 选取为令 C<sub>1</sub> 与  $(n_2/n_1)^2 C_p$  相比充分大，以使面板电容对谐振频率变化的影响达到最小。C9 是一组可以选择电容值的电容器，与电容 C42 一起获得于不同的显示器扫描频率相匹配或同步的期望谐振频率。

进一步地参照图 7，变压器 T2 的次级绕组的正弦输出借助于电容器 C7 和二极管 D7 发生直流偏移，因此输出电压瞬时值不会为负。进一步，通过在变压器上附加的三匝次级线圈与电容 C6 和二极管 D9 的共同作用，产生另一个小的 DC 偏移，以确保瞬时输出电压始终为正并保证列驱动集成电路的正确运行。

谐振电路用两个 MOSFET Q2 与 Q3 驱动，它们的开关由 LC DRV 信号控制，该信号利用适当的延迟时间与 Hsync 信号同步，从而使行驱动集成电路可以选择寻址到的行。延迟时间调整至保证行驱动集成

5 电路的开关发生在驱动电流接近零时。LC DRV 信号由显示器驱动器的低电压逻辑部分产生，典型情况是现场可编程门阵列(FPGA)，也可能是为此目的设计的特定用途集成电路(ASIC)。LC DRV 信号是一个 50%占空比的 TTL 电平方波。LC DRV 信号有两种形式：LC DRV A 信号和 LC DRV B 信号是互补的。

10 再次参照图 7，谐振电路的电平由脉冲宽度调制器 U1 控制，它的输出通过变压器 T6 传送至 MOSFET Q1 的栅极。通过对输入的 330 伏特 DC 电压进行斩波实现对谐振电路电平的控制。电感器 L2 限制了谐振电路中由 DC 电压激励的电流，而二极管 12 则限制了由电感电流变化引起的 MOSFET Q1 的源极的电压偏移。脉冲宽度调制器的占空比由变压器 T2 初级绕组的电压反馈电路控制，用于调整谐振电路的电压。脉冲宽度调制器的开关利用显示器驱动器低压逻辑部分输出的 TTL 信号 PWM SYNC 与 Hsync 同步。

15

20 参照图 8，优选实施例中行驱动电路的工作与列驱动电路类似，只是传感器 T1 的匝数比不同于列驱动电路中变压器 T2 的匝数比，这反映了较高的行电压和通过行可见的较小的面板电容值，这是由于剩余的行保留为开路引起的。由于行电压是双极性的且相对于零伏特对称，变压器 T1 中也没有在列驱动器中提供的小 DC 偏置的小三匝绕组线圈。

25 在优选实施例中，行驱动电路的输出输入至图 9 所示的极性转换电路。这提供了交替帧上极性相反的行电压，以提供电致发光显示器要求的交流操作。二极管 D1、D3 和电容器 C1、C2 产生两个发生直流偏移的且相位相反的正弦驱动输出。Q4 到 Q9 6 个 MOSFET 形成了一组模拟开关，将产生的或者正的或者负的正弦驱动波形连接至面板上的行。极性选择通过 FRAME POL-1 由 FRAME POL-4 控制。FRAME POL 信号是由显示系统的系统逻辑电路产生的信号。FRAME POL 信号与初始化显示器上每帧扫描过程的垂直同步信号同步。

30

5 在使用本发明的谐振电路结构的驱动器工作时，测得的显示器功率损耗为 30 瓦特。列电压为 50 伏特，测得的显示器最大亮度（全白光均匀发光）为每平方米 50 烛。与之相比，类似的显示器若用已知技术中传统的驱动器产生相同的发光度，测得功耗为 50 瓦特。前述电路的高效率使得施加到列的最大电压可达 75 伏特，并容易达到更高的显示亮度（与每平方米 50 烛相比可达每平方米 100 烛）。在更高的亮度时功耗为 45 瓦特。

10 尽管介绍了本发明的多个实施例，技术人员应该理解，希望所提供的权利要求覆盖落在本发明的精神和范围内所有的改变与改进。

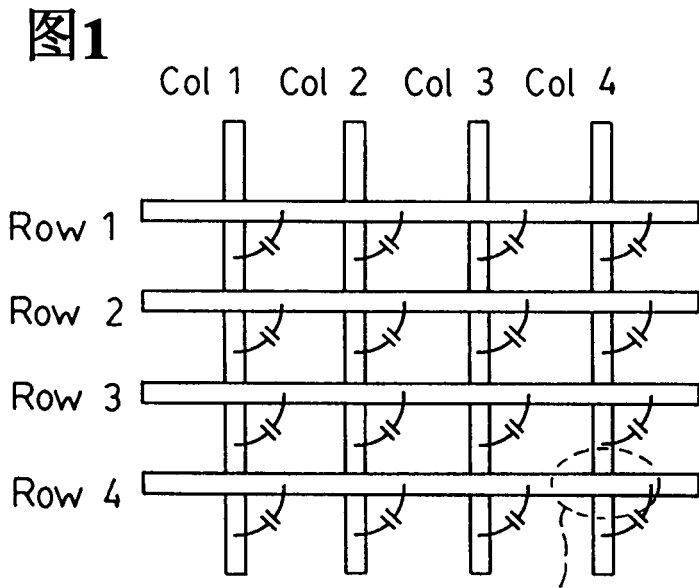
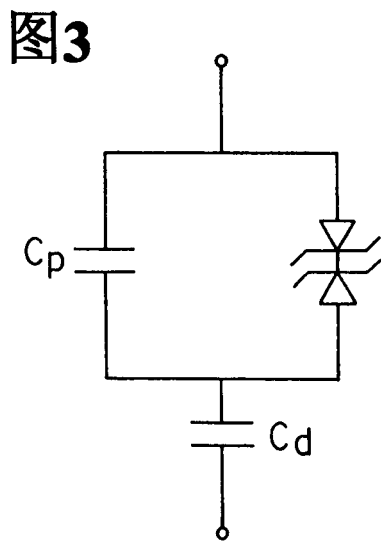
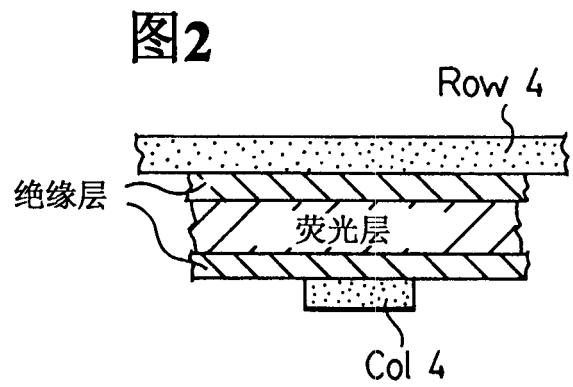


图2



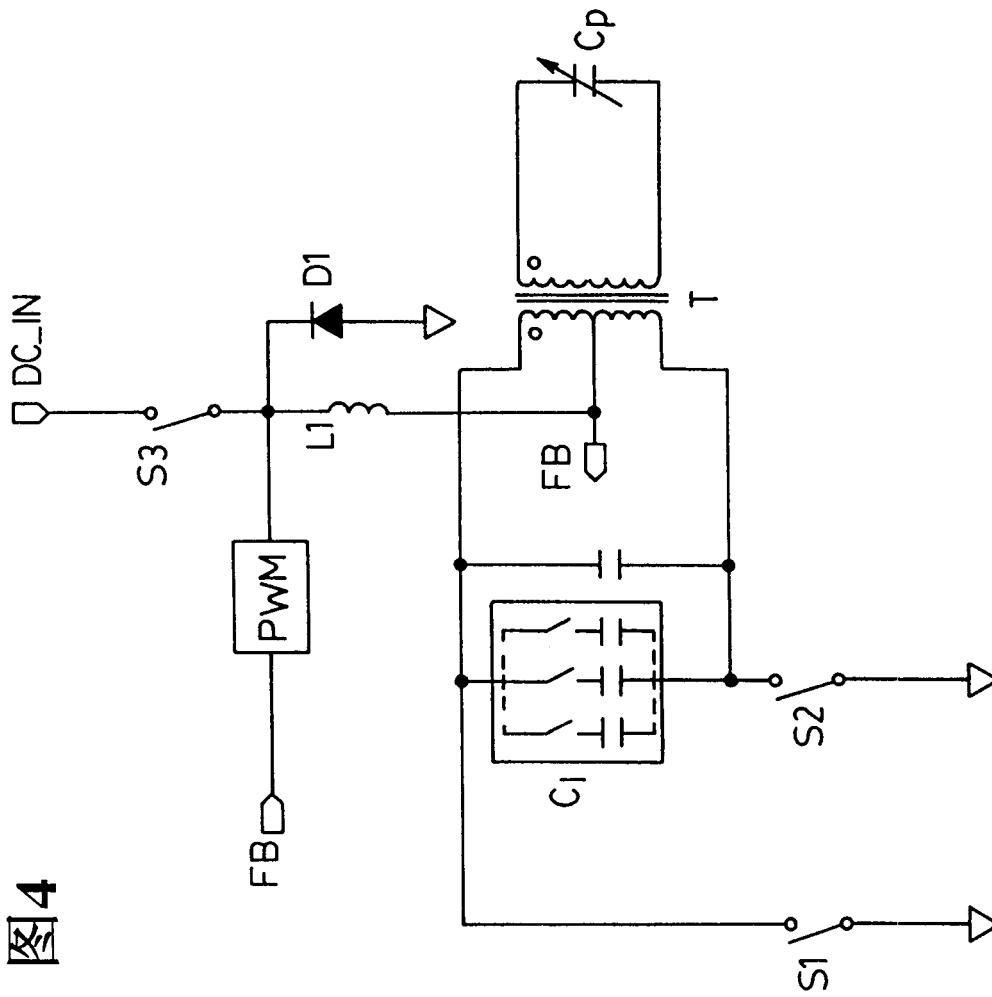
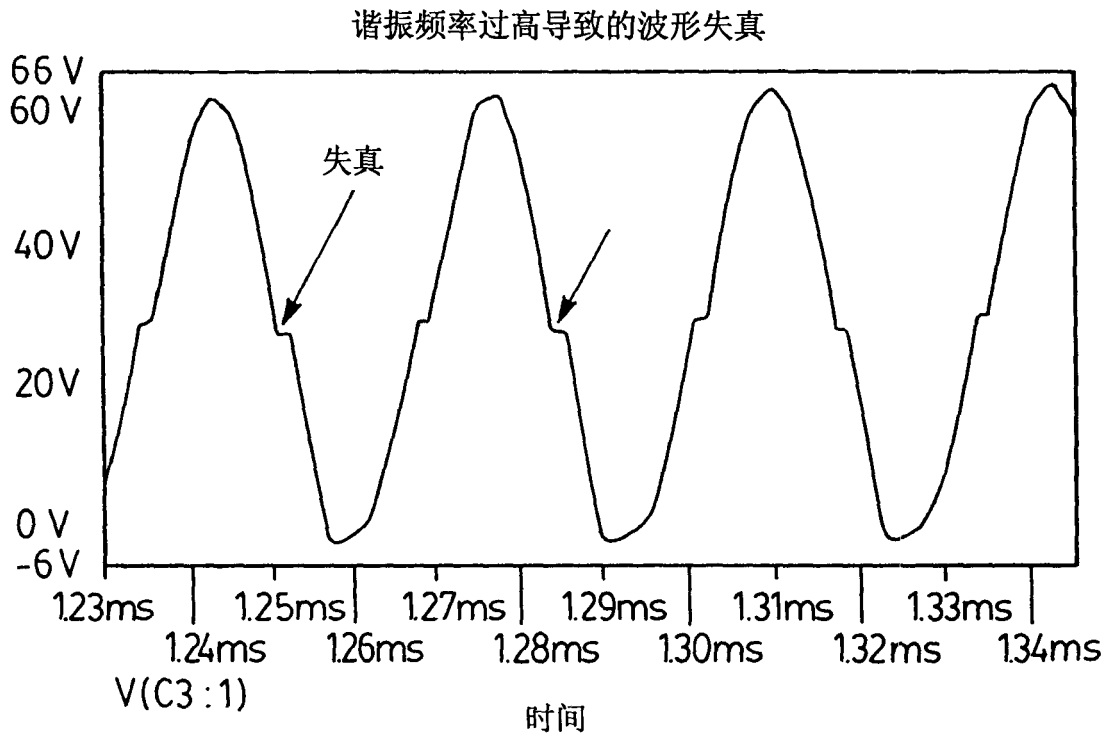
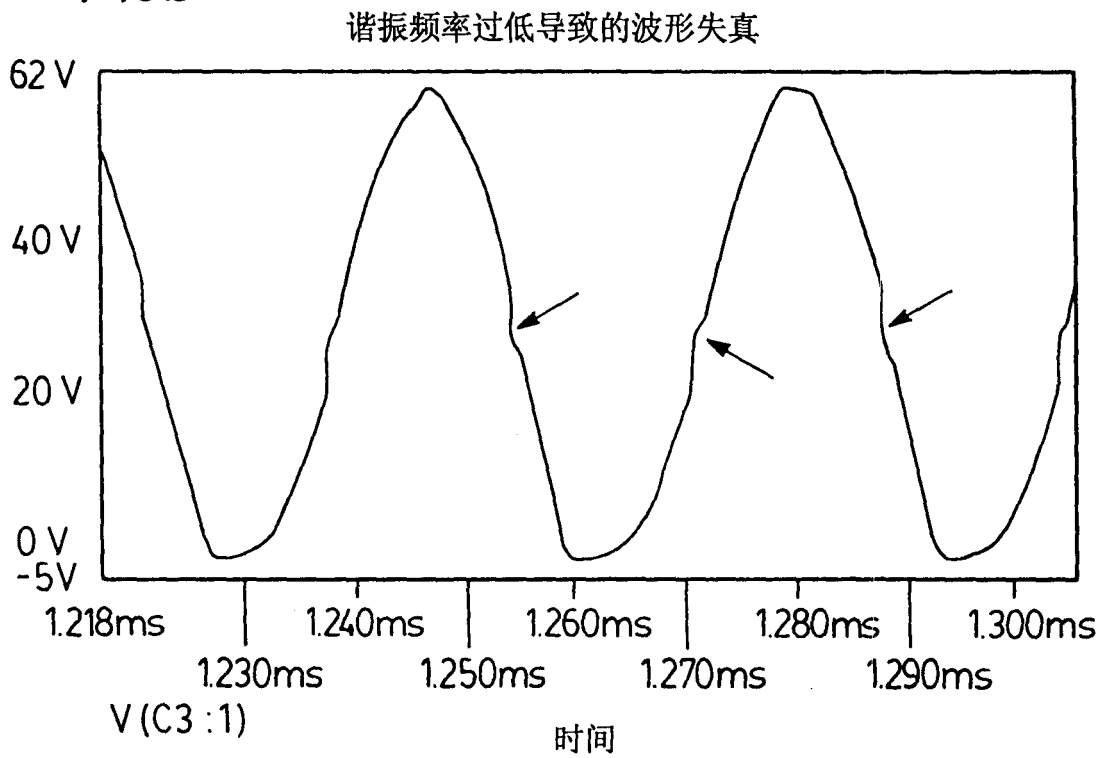


图4

**图5a**



**图5b**



**图5c**

行驱动极性切换输出,表明了+ve和-ve显示周期  
(图示为每帧为6条线)

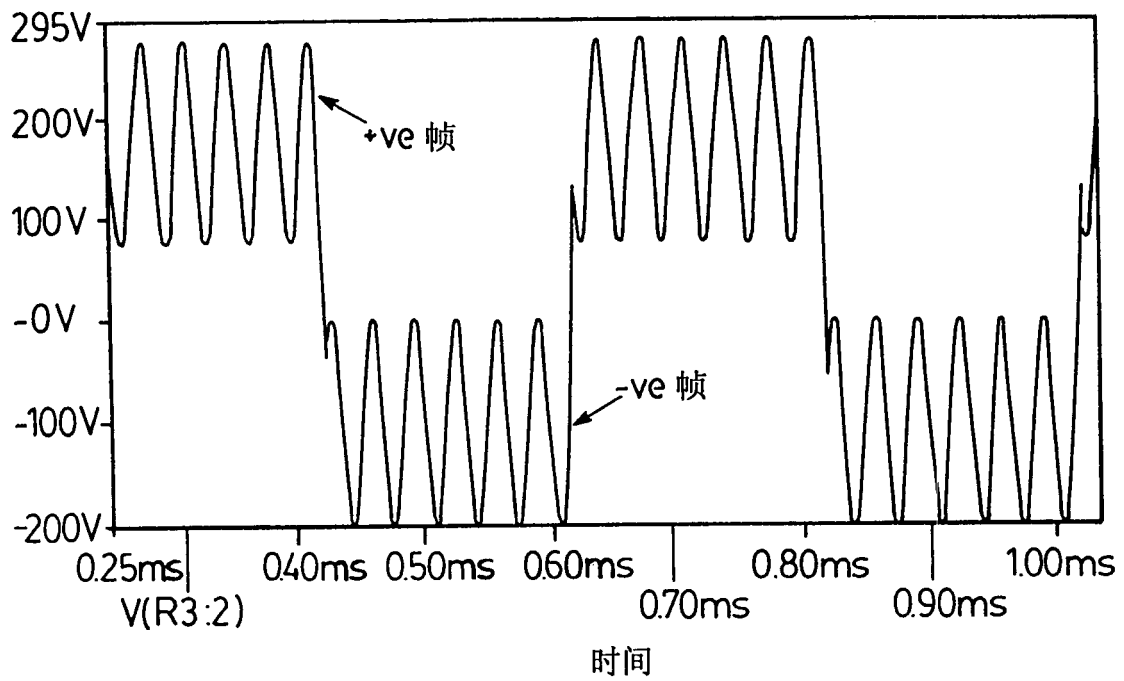


图6

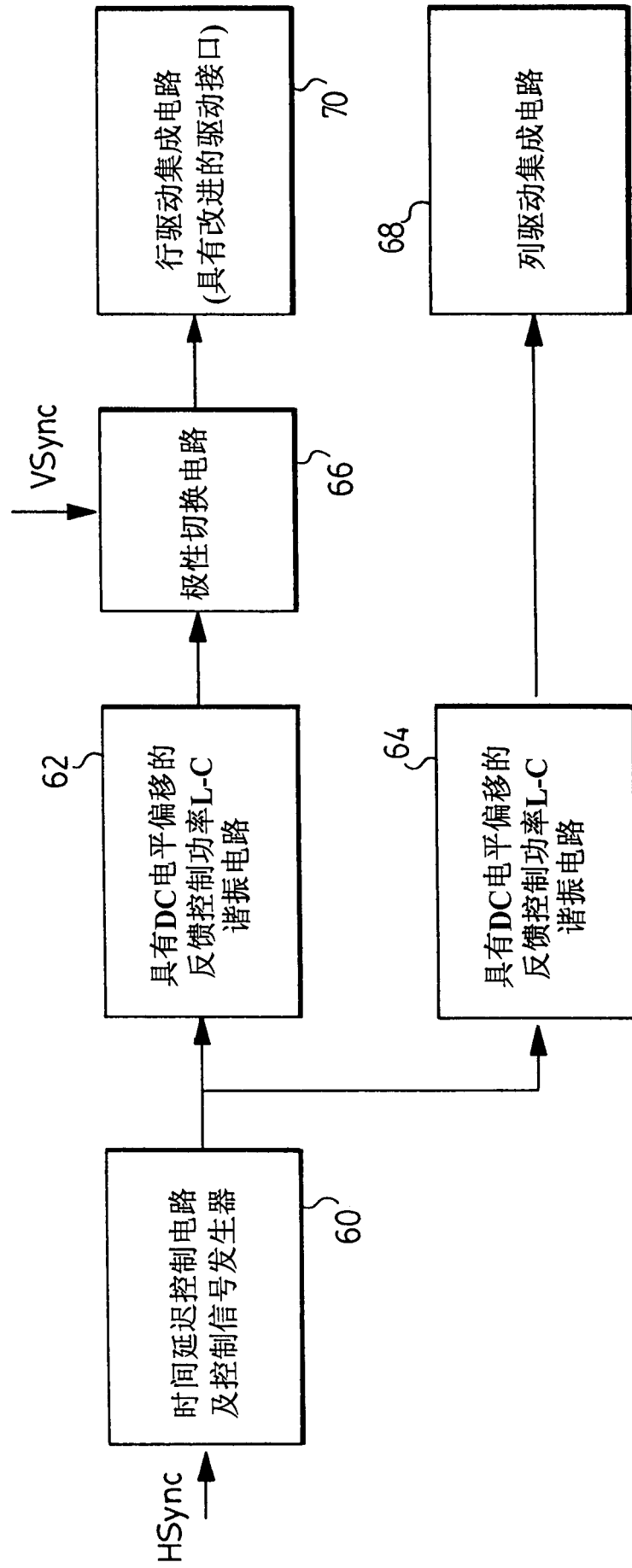
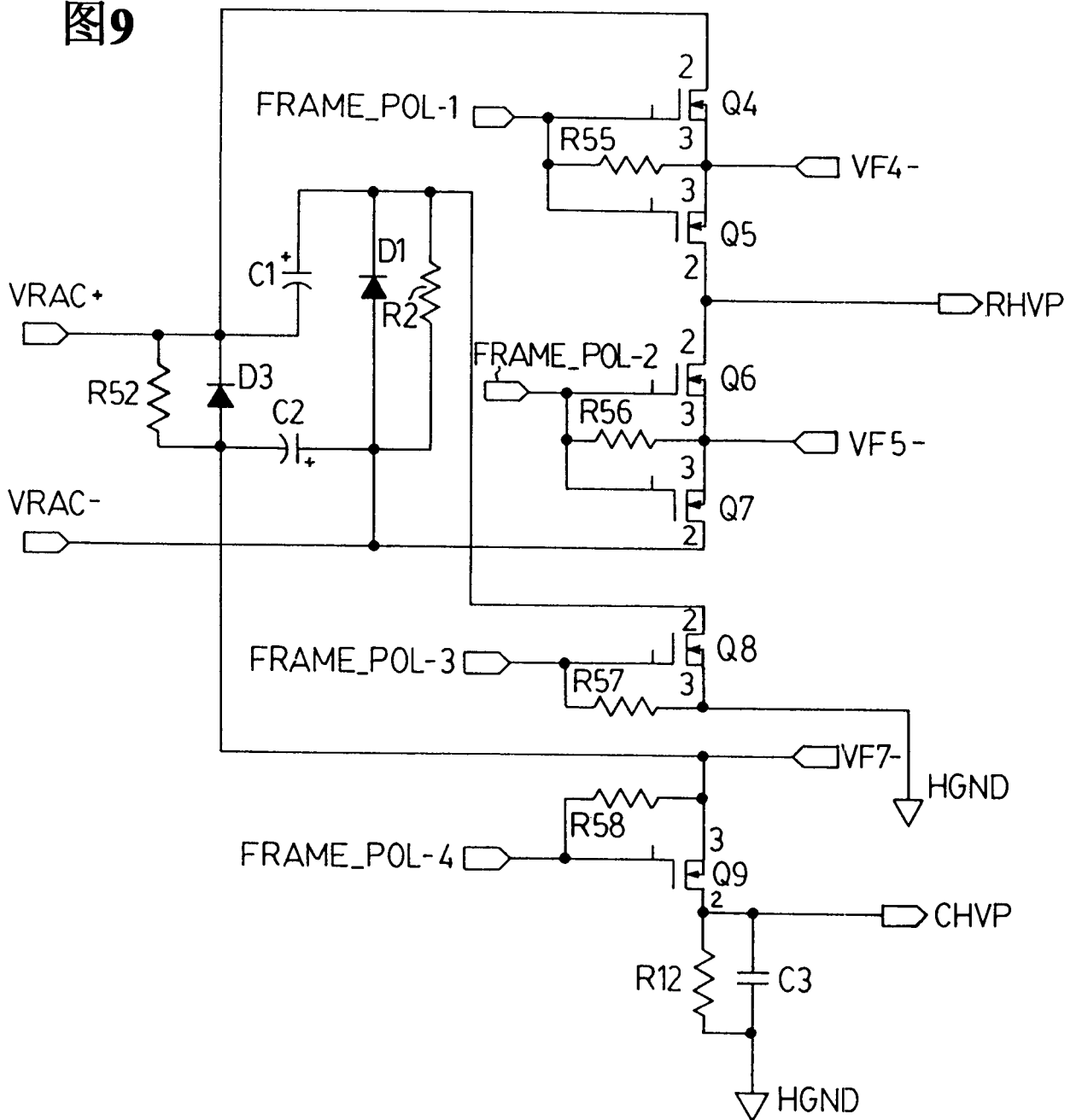


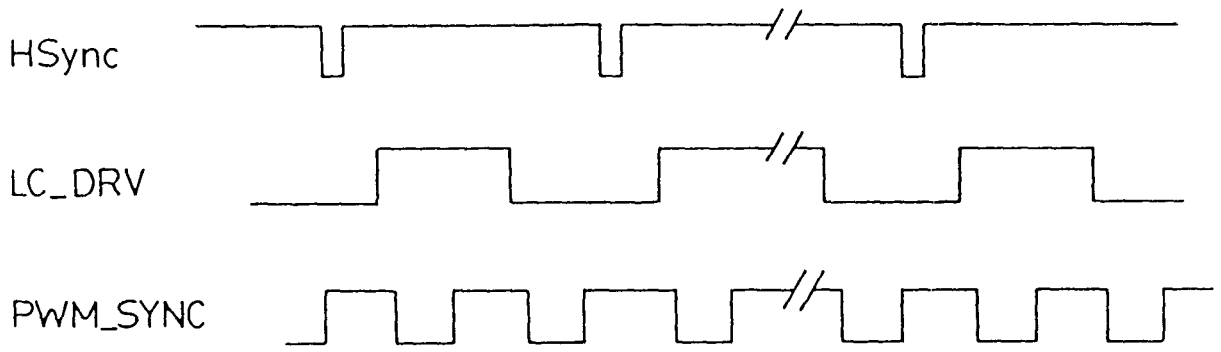




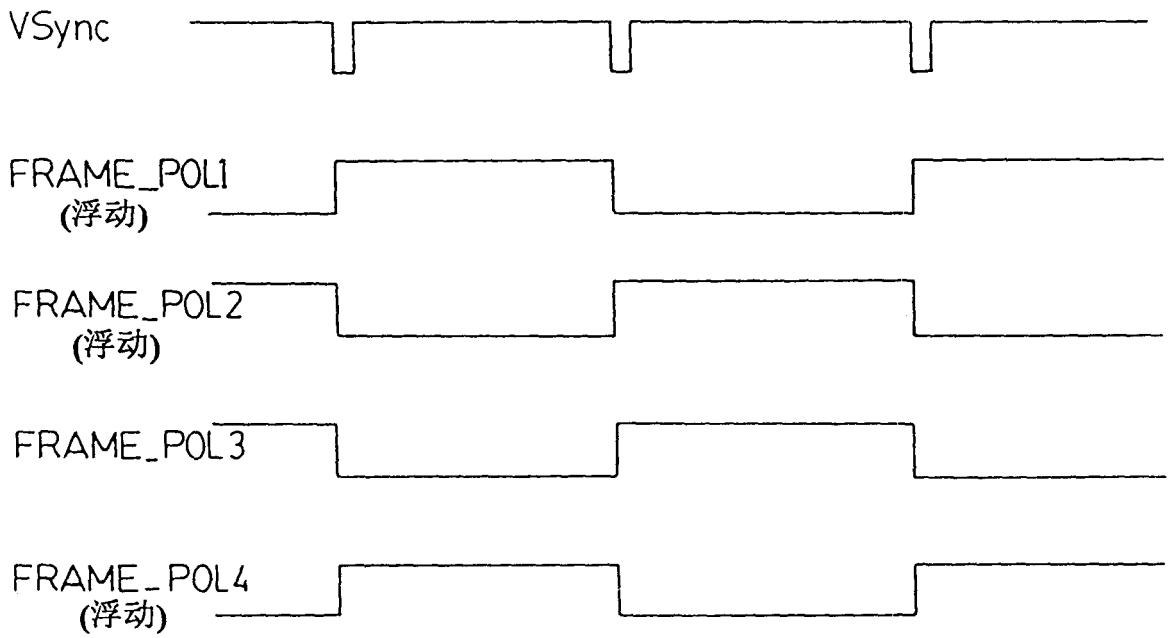
图9



**图10**



**图11**



专利名称(译)	高效谐振切换电致发光显示驱动器		
公开(公告)号	<a href="#">CN1404599A</a>	公开(公告)日	2003-03-19
申请号	CN01805224.X	申请日	2001-02-13
[标]申请(专利权)人(译)	伊菲雷技术公司		
申请(专利权)人(译)	伊菲雷技术有限公司		
当前申请(专利权)人(译)	伊菲雷技术有限公司		
[标]发明人	程春法		
发明人	程春法		
IPC分类号	G09G3/20 G09G3/30		
CPC分类号	G09G3/30 G09G2330/023		
代理人(译)	张天舒 谢丽娜		
优先权	09/504472 2000-02-16 US		
其他公开文献	CN1220170C		
外部链接	<a href="#">Espacenet</a> <a href="#">SIPO</a>		

#### 摘要(译)

一种利用了从显示器的可变面板电容中恢复出的能量为电致发光显示器供电的驱动电路。驱动电路由电能源、和利用面板电容的谐振电路组成，用于接收电能，并随之以与显示器扫描频率同步的谐振频率产生正弦电压向显示器提供能量。谐振电路用一个阶跃降压变压器来减小显示器的等效面板电容，以减弱它对谐振频率的影响。

