



(12) 发明专利

(10) 授权公告号 CN 101521221 B

(45) 授权公告日 2011.06.29

(21) 申请号 200910118058.5

(22) 申请日 2009.02.27

(30) 优先权数据

10-2008-0018312 2008.02.28 KR

(73) 专利权人 三星移动显示器株式会社

地址 韩国京畿道水原市

(72) 发明人 郭源奎

(74) 专利代理机构 北京铭硕知识产权代理有限公司

公司 11286

代理人 韩明星 杨静

(51) Int. Cl.

H01L 27/32 (2006.01)

H01L 23/48 (2006.01)

H01L 23/31 (2006.01)

审查员 方岩

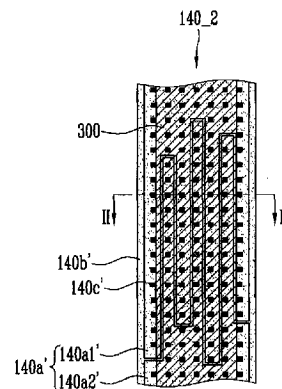
权利要求书 1 页 说明书 7 页 附图 5 页

(54) 发明名称

有机发光显示装置

(57) 摘要

本发明公开了一种有机发光显示装置。该有机发光显示装置包括第一基底、第二基底和密封剂，第二基底与第一基底的至少一个区域叠置，密封剂附着在第一基底和第二基底之间，以密封第一基底和第二基底之间的显示单元。第一基底上的与密封剂的至少一部分叠置的导线包括第一导电层和第二导电层，第一导电层和第二导电层具有形成在不同的水平并且通过接触孔彼此电连接的至少一个区域。第一导电层和第二导电层被构造为降低导线的电阻，并提高密封剂的粘合力。



1. 一种有机发光显示装置,所述有机发光显示装置包括:

第一基底,在第一基底的一个表面上具有显示单元;

第二基底,与包括显示单元的第一基底的至少一个区域叠置;

密封剂,附着在第一基底和第二基底之间,以密封显示单元;

导线,在第一基底上,并与密封剂的至少一部分叠置,所述导线包括第一导电层和第二导电层,第一导电层的至少一个区域和第二导电层的至少一个区域形成在不同的水平并且通过接触孔彼此电连接,

其中,第一导电层包括彼此物理断开的第一区和第二区,第一区和第二区之间的界面具有凹凸形状,并且第一导电层的第一区和第二区通过第二导电层和接触孔彼此电连接。

2. 如权利要求 1 所述的有机发光显示装置,其中,第一导电层的第一区和第二区之间的界面具有上部线和下部线,并且具有凹凸形状的上部线和下部线分别不形成直线。

3. 如权利要求 1 所述的有机发光显示装置,其中,接触孔均匀地分布在第一导电层和第二导电层彼此叠置的整个区域。

4. 如权利要求 1 所述的有机发光显示装置,其中,第一导电层包含栅极金属,第二导电层包含源/漏极金属,栅极绝缘层在第一导电层和第二导电层之间。

5. 如权利要求 1 所述的有机发光显示装置,其中,第二导电层包括连续的区域。

6. 如权利要求 1 所述的有机发光显示装置,其中,导线包括用于将电源的功率供应到显示单元的电源线。

7. 如权利要求 1 所述的有机发光显示装置,其中,接触孔均匀地分布在第二导电层的下部中。

8. 一种有机发光显示装置,所述有机发光显示装置包括:

第一基底,在第一基底的一个表面上具有显示单元;

第二基底,与包括显示单元的第一基底的至少一个区域叠置;

密封剂,附着在第一基底和第二基底之间,以密封显示单元;

导线,在第一基底上,并与密封剂的至少一部分叠置,并且导线包括第一导电层和第二导电层,第一导电层的至少一个区域和第二导电层的至少一个区域形成在不同的水平并且通过接触孔彼此电连接,

其中,第一导电层包括第一区和第二区,第一区和第二区在第一区的第一端和第二区的第二端彼此物理断开,第一端和第二端均包括凸起和容纳部分,并且第一导电层的第一区和第二区通过第二导电层和接触孔彼此电连接。

9. 如权利要求 8 所述的有机发光显示装置,其中,第一端的容纳部分被构造为容纳第二端的凸起,第二端的容纳部分被构造为容纳第一端的凸起。

10. 如权利要求 8 所述的有机发光显示装置,其中,第一端的至少一个凸起比第一端的另一个凸起延伸得更远,第二端的至少一个凸起比第二端的另一个凸起延伸得更远。

11. 如权利要求 8 所述的有机发光显示装置,其中,接触孔均匀地分布在第一导电层和第二导电层彼此叠置的整个区域。

12. 如权利要求 8 所述的有机发光显示装置,其中,接触孔均匀地分布在第二导电层的下部。

## 有机发光显示装置

[0001] 本申请要求于 2008 年 2 月 28 日提交到韩国知识产权局的第 10-2008-0018312 号韩国专利申请的优先权,该申请的全部内容通过引用包含于此。

### 技术领域

[0002] 本发明涉及一种有机发光显示装置,更具体地说,本发明涉及一种有机发光显示装置的导线和密封剂。

### 背景技术

[0003] 近年来,已经开发出与阴极射线管相比重量轻并且尺寸小的各种平板显示器。在平板显示装置中,有机发光显示装置通过使用有机化合物作为发光材料,从而具有优良的亮度和色纯度。

[0004] 有机发光显示装置包括:显示单元,包括设置在扫描线和数据线之间的交叉区域的大量像素;驱动单元,用于驱动显示单元。

[0005] 这里,每个像素包括有机发光二极管,每个有机发光二极管包括阳极、阴极以及形成在阳极和阴极之间的有机发光层。

[0006] 由于有机发光层在暴露到湿气和氧时劣化,所以有机发光显示装置的显示单元通常用包封构件密封。也就是说,有机发光显示装置的其中形成有显示单元的显示面板包括第一基底和第二基底,其中,第一基底具有形成在其上的显示单元,第二基底通过密封剂附着到第一基底,以密封显示单元。另外,焊盘单元形成在第一基底的一侧上,所述焊盘单元用于从驱动电源接收功率和/或从外部源接收驱动信号。

[0007] 在有机发光显示装置中,用于从驱动电源供应功率和/或用于将驱动信号供应到显示单元的导线形成在显示单元和驱动电路之间,和/或形成在显示单元和焊盘单元之间。

[0008] 例如,用于供应扫描信号的扫描线和/或用于供应数据信号的数据线可形成在显示单元和驱动电路之间。用于将功率从第一电源和第二电源(ELVDD 和 ELVSS)供应到显示单元的电源线可形成在显示单元和焊盘单元之间。

[0009] 然而,当通过导线传输功率和/或驱动信号时,由于导线的电阻而出现电压降(IR 降)。因此,有机发光显示装置的特性会劣化,从而会产生例如不均匀的图像质量。

[0010] 例如,当电源(ELVDD 和 ELVSS)通过导线供应 DC 型功率时,会沿导线出现相对高的电压降。因此,会从电源(ELVDD 和 ELVSS)将不同的电压供应到像素,这导致不均匀的图像质量。

[0011] 在一些显示面板中,导线中的至少一些可被设置为与密封剂叠置,以减少死空间(dead space)等。

[0012] 这里,密封剂的粘合力会根据用作密封剂的材料特性和设置在密封剂的下部的导线的构造而改变。因此,期望通过构造导线来提供密封剂的均匀的粘合力,从而提高有机发光显示装置的可靠性。

## 发明内容

[0013] 本发明的实施例提供一种有机发光显示装置,所述有机发光显示装置具有降低了的导线的电阻,并且提高了密封剂的均匀的粘合力。

[0014] 根据本发明的实施例,一种有机发光显示装置包括:第一基底,在第一基底的一个表面上具有显示单元;第二基底,与包括显示单元的第一基底的至少一个区域叠置;密封剂,附着在第一基底和第二基底之间,以密封显示单元;导线,在第一基底上,并与密封剂的至少一部分叠置,所述导线包括第一导电层和第二导电层,第一导电层的至少一个区域和第二导电层的至少一个区域形成在不同的水平并且通过接触孔彼此电连接。第一导电层包括彼此物理断开的第一区和第二区,第一区和第二区之间的界面具有凹凸形状。

[0015] 第一导电层的第一区和第二区之间的界面可具有沿第一方向延伸的上部直线部分和沿第一方向延伸的下部直线部分。上部直线部分和下部直线部分分别形成交叉图案。

[0016] 另外,接触孔可均匀地分布在第一导电层和第二导电层彼此叠置的整个区域。

[0017] 此外,第一导电层可包含栅极金属,第二导电层可包含源/漏极金属,栅极绝缘层可以在第一导电层和第二导电层之间。

[0018] 另外,第二导电层可包括连续的区域,第一导电层的第一区和第二区可通过第二导电层和接触孔彼此电连接。

[0019] 另外,导线可包括用于将电源的功率供应到显示单元的电源线。

[0020] 此外,接触孔可以均匀地分布在第二导电层的下部中。

[0021] 根据本发明的另一实施例,一种有机发光显示装置包括:第一基底,在第一基底的一个表面上具有显示单元;第二基底,与包括显示单元的第一基底的至少一个区域叠置;密封剂,附着在第一基底和第二基底之间,以密封显示单元;导线,在第一基底上并与密封剂的至少一部分叠置。导线包括在绝缘膜上的导电层,在绝缘膜中形成有多个接触孔。

[0022] 这里,所述多个接触孔可以均匀地分布在导电层的下部上。

[0023] 根据本发明的又一实施例,一种有机发光显示装置包括:第一基底,在第一基底的一个表面上具有显示单元;第二基底,与包括显示单元的第一基底的至少一个区域叠置;密封剂,附着在第一基底和第二基底之间,以密封显示单元;导线,在第一基底上,与密封剂的至少一部分叠置,并且导线包括第一导电层和第二导电层,第一导电层的至少一个区域和第二导电层的至少一个区域形成在不同的水平并且通过接触孔彼此电连接。第一导电层包括第一区和第二区,第一区和第二区在第一区的第一端和第二区的第二端彼此物理断开,第一端和第二端均包括凸起单元和容纳单元。

[0024] 如上所述,根据本发明的实施例的有机发光显示装置可通过形成导线的由至少两个导电层(例如,第一导电层和第二导电层)组成的层叠结构来降低导线的电阻。因此,可降低通过导线供应的驱动电源和/或数据信号的电压降。另外,该有机发光显示装置可显示均匀的图像质量提高的图像。

[0025] 另外,根据本发明的实施例的有机发光显示装置可通过使包括在导线的层叠结构中的第一导电层的一个区域物理断开来防止天线效应。另外,根据本发明的实施例的有机发光显示装置可提供一种具有均匀的粘合力的密封剂。

[0026] 此外,根据本发明的实施例的有机发光显示装置可通过下面的方法来均匀地提高

密封剂的粘合力：形成均匀地分布在第一导电层和第二导电层之间或均匀地分布在第二导电层的下部中的接触孔，从而增大形成在接触孔上的膜的表面积以及密封剂的表面积，并散发在密封工艺中产生的热。

#### 附图说明

[0027] 附图与说明书一起示出了本发明的示例性实施例，并且附图与描述一起用于解释本发明的原理。

[0028] 图 1 是示出根据本发明的示例性实施例的有机发光显示装置的俯视图。

[0029] 图 2 是示出图 1 中所示的第一导线的示例的俯视图。

[0030] 图 3 是沿图 2 中的线 I-I' 截取的剖视图。

[0031] 图 4 是示出图 1 中所示的第一导线的另一实施例的俯视图。

[0032] 图 5A 是示出图 4 中所示的第一导电层的俯视图。

[0033] 图 5B 是示出图 4 中所示的接触孔和第二导电层的俯视图。

[0034] 图 6 是沿图 4 中的线 II-II' 截取的剖视图。

[0035] 图 7 是示出图 1 中所示的第一导线的又一实施例的俯视图。

[0036] 图 8 是沿图 7 中的线 III-III' 截取的剖视图。

#### 具体实施方式

[0037] 在下文中，将参照附图描述根据本发明的特定示例性实施例。这里，当第一元件被描述为结合到第二元件时，第一元件可以直接结合到第二元件，或者通过第三元件间接结合到第二元件。此外，为了清楚起见，省略对完全理解本发明不必要的一些元件。此外，相同的标号始终表示相同的元件。

[0038] 图 1 是示出根据本发明示例性实施例的有机发光显示装置的俯视图。

[0039] 参照图 1，根据本发明示例性实施例的有机发光显示装置包括：第一基底 100，具有形成在第一基底 100 上的显示单元 110、驱动电路 120 和焊盘单元 130；第二基底 200，设置在第一基底 100 的一个区域上；密封剂 300，附着在第一基底 100 和第二基底 200 之间。

[0040] 显示单元 110 形成在第一基底 100 的一个表面上，且包括多个像素（未示出），每个像素包括至少一个有机发光二极管。显示单元 110 显示与来自驱动电源的功率和 / 或从驱动电路 120 和 / 或焊盘单元 130 供应的驱动信号对应的图像。

[0041] 驱动电路 120 产生与来自驱动电源的功率和 / 或从焊盘单元 130 供应的驱动信号对应的扫描信号和 / 或数据信号，并将所产生的扫描信号和 / 或数据信号供应到显示单元 110。驱动电路 120 可包括扫描驱动器和 / 或数据驱动器。驱动电路 120 可以在形成显示单元 110 的工艺中与显示单元 110 一起形成，或者可以以集成电路 (IC) 芯片的形式被安装在第一基底 100 上。

[0042] 焊盘单元 130 包括多个焊盘，以接收来自驱动电源的功率和 / 或来自外部源的驱动信号，并将来自驱动电源的功率和 / 或驱动信号供应到显示单元 110 和 / 或驱动电路 120。

[0043] 这里，显示单元 110 设置在第一基底 100 和第二基底 200 之间的密封区内部，第二基底 200 通过密封剂 300 密封到第一基底 100，驱动电路 120 和 / 或焊盘单元 130 设置在密

封区外部。

[0044] 第二基底 200 设置在第一基底 100 的至少一个区域上。然后,第二基底 200 利用密封剂 300 与第一基底 100 的所述至少一个区域密封,以提供其中包括显示单元 110 的密封区。

[0045] 密封剂 300 被涂覆在围绕第二基底 200 的与第一基底 100 面对的表面的边缘上,以使第一基底 100 和第二基底 200 彼此附着。即,密封剂 300 附着在第一基底 100 和第二基底 200 之间,从而密封第一基底 100 和第二基底 200 之间的区域(例如,显示单元 110 所处的区域)。

[0046] 另外,用于将来自驱动电源的功率和/或驱动信号供应到显示单元 110 的导线形成在显示单元 110 和驱动电路 120 之间,和/或形成在显示单元 110 和焊盘单元 130 之间。

[0047] 例如,用于供应扫描信号的扫描线和/或用于供应数据信号的数据线可形成在显示单元 110 和驱动电路 120 之间。

[0048] 此外,用于将功率从来自有机发光显示装置的外部的第一电源和第二电源(ELVDD 和 ELVSS)供应到显示单元 110 的第一导线 140 和第二导线 150 可形成在显示单元 110 和焊盘单元 130 之间。

[0049] 然而,当第一电源和第二电源(ELVDD 和 ELVSS)供应 DC 型功率时,由于导线 140 和 150 的电阻,所以会沿导线 140 和 150 出现电压降(IR 降)。因此,可将导线 140 和 150 形成为与其它信号线相比较宽。

[0050] 因此,除了数据信号,从电源(ELVDD 和 ELVSS)供应的功率可以直接影响像素的亮度。因此,导线 140 和 150 应被设计成使从电源(ELVDD 和 ELVSS)供应的功率的电压降最小化(或降低所述电压降)。

[0051] 为了方便描述,将把用于从第一电源(ELVDD)供应功率的第一导线 140 的详细描述用作说明性的示例。

[0052] 可将第一导线 140 形成为具有相对大的宽度,并且第一导线 140 还布置成围绕显示单元 110 的周边(例如,在三个边上)。

[0053] 第一导线 140 的至少一部分形成为包括至少两个导电层的层叠结构,所述导电层形成在不同的层中,并且所述导电层通过接触孔彼此电连接。这样,能够使第一电源(ELVDD)的沿第一导线 140 的电压降最小化或降低所述电压降。

[0054] 另外,第一导线 140 可以设置成使得第一导线 140 的一部分与密封剂 300 叠置,以使第一基底 100 上的死空间最小化或减小所述死空间。

[0055] 这里,在图 1 中示出了在有机发光显示装置中从第一电源和第二电源(ELVDD 和 ELVSS)供应功率的第一导线 140 和第二导线 150,然而本发明不具体局限于此。

[0056] 例如,可以将母引线共接到在母基底上沿同一行和/或列设置的有机发光显示装置,所述母基底具有形成在其中的大量有机发光显示装置。如上所述,将功率从电源(ELVDD 和 ELVSS)供应到与母引线结合的有机发光显示装置的母引线可设置成与密封剂 300 叠置。即,本发明的实施例可以应用到母引线。

[0057] 图 2 是示出如图 1 所示的第一导线 140 的示例的俯视图,图 3 是沿图 2 中所示的线 I-I' 截取的剖视图。为了便于描述,在图 2 中未示出基底和绝缘膜。

[0058] 参照图 2 和图 3,第一导线 140 的至少一个区域 140\_1 被形成为包括第一导电层

140a 和第二导电层 140b 的层叠结构。

[0059] 在一些实施例中,第一导线 140 的至少一个区域 140\_1 可被形成为包括第一导电层 140a 和第二导电层 140b 的层叠结构。这里,第一导电层 140a 可形成在第一基底 100 上,第二导电层 140b 可形成为与第一导电层 140a 叠置,在第一导电层 140a 和第二导电层 140b 之间设置有绝缘膜 141。

[0060] 这里,第一导电层 140a 可形成在缓冲层和 / 或栅极绝缘膜 101 上,并且可以以与形成显示单元 110 中的薄膜晶体管的栅电极的工艺相同的工艺来形成第一导电层 140a,其中,缓冲层和 / 或栅极绝缘膜 101 形成在基底 100 上。也就是说,可以由栅极金属(例如,钼(Mo)等)来形成第一导电层 140a。

[0061] 然而,当第一导电层 140a 由诸如钼(Mo)的栅极金属制成并延伸特定长度时,会导致天线效应。因此,将第一导电层 140a 设计为不能太长,并且其至少一部分不连续,以防止天线效应。

[0062] 换言之,第一导电层 140a 由与栅极金属相同的导电材料制造,并与栅极金属设置在相同的层中,其中,第一导电层 140a 的至少一个区域 140\_1 包括物理上断开以彼此分开的第一区 140a1 和第二区 140a2。

[0063] 另外,第一导电层 140a 设置在第一区 140a1 和第二区 140a2 之间的空间中,即,设置在第一区 140a1 和第二区 140a2 之间,第一导电层 140a 被图案化为具有预定形状的模式 140a3。模式 140a3 不供应功率和 / 或信号,而是可以消除将在第一导电层 140a 上形成的层的阶梯差异。

[0064] 绝缘膜 141(例如,层间绝缘膜)形成在第一导电层 140a 上。第二导电层 140b 形成在绝缘膜 141 上。

[0065] 可以以与形成显示单元 110 中的薄膜晶体管的源电极 / 漏电极的工艺相同的工艺来形成第二导电层 140b。即,第二导电层 140b 可形成为源 / 漏极金属的三层结构,例如,钛 / 铝 / 钛(Ti/Al/Ti)。

[0066] 在其中形成有第一导线 140 的区域中连续地形成这样的第二导电层 140b,即,在第二导电层 140b 的任何区域中都没有物理断开。第二导电层 140b 通过接触孔 140c 与第一导电层 140a 电连接,接触孔 140c 形成在第一导电层 140a 物理断开的边界区域(图 2 中的区域“A”)中。

[0067] 即,在形成在第一导电层 140a 和第二导电层 140b 之间的绝缘膜 141 中形成多个接触孔 140c,从而通过接触孔 140c 将第一导电层 140a 电连接到第二导电层 140b。

[0068] 根据上述构造,第一导电层 140a 的第一区 140a1 和第二区 140a2 通过接触孔 140c 和第二导电层 140b 保持电连接。

[0069] 如上所述,第一导线 140 的至少一个区域 140\_1 可形成为包括第一导电层 140a 和第二导电层 140b 并且具有相对大的宽度的层叠结构。因此,能够降低第一导线 140 的电阻。结果,当通过第一导线 140 供应驱动电源的功率和 / 或驱动信号时,能够使沿第一导线 140 的电压降最小化或降低所述电压降。例如,当通过第一导线 140 供应第一电源(ELVDD)的功率时,可减小像素之间的亮度变化,以显示具有均匀的图像质量的图像。

[0070] 在设计有机发光显示装置以减少基底上的死空间时,至少一些引线(例如图 1 中的第一导线 140)可被设置成与密封剂 300 叠置。例如,密封剂 300 也可被设置在第一导线

140 的内侧上部, 以与第一导线 140 完全叠置。另外, 可在第二导电层 140b 和密封剂 300 之间形成钝化膜 (未示出) 等。

[0071] 然而, 当如图 2 所示地设计第一导线 140 时, 形成在第一导线 140 上的密封剂 300 的粘合力会被不均匀地施加。

[0072] 即, 在接触孔 140c 集中的区域中, 由于不均匀地形成了所述区域的上部, 所以接触孔 140c 上的顶层 (例如, 第二导电层 140b) 的与密封剂 300 接触的表面面积会增加。因此, 接触孔 140c 上的顶层和密封剂 300 之间的粘合力会增加, 而其它区域之间的粘合力会被相对降低。

[0073] 还是在接触孔 140c 集中的区域中, 能够通过将热能散发到第一导电层 140a 中来减小所述区域的体积膨胀, 所述热能在利用激光使密封剂 300 熔化的步骤中产生。相反, 由于在其它区域中热能不容易散发, 所以在接触孔 140c 集中的区域中的粘合力和在其它区域中的粘合力会不同。

[0074] 因此, 密封剂 300 会从粘合力相对弱的区域剥离。因此, 会降低有机发光显示装置的可靠性。因此, 根据本发明的另一个实施例, 如图 4 所示, 通过应用第一导线 140 的另一层叠结构来提供密封剂 300 的均匀粘合力。

[0075] 图 4 是示出如图 1 所示的第一导线 140 的另一实施例的俯视图。图 5A 是示出如图 4 所示的第一导电层 140a' 的俯视图, 图 5B 是示出如图 4 所示的接触孔 140c' 和第二导电层 140b' 的俯视图。另外, 图 6 是沿图 4 所示的线 II-II' 截取的剖视图。在图 4 至图 6 中, 为了清楚起见, 省略与如图 2 和图 3 中所示的组件相似的组件的详细描述。

[0076] 参照图 4 至图 6, 第一导线 140 的至少一个区域 140\_2 被形成为包括第一导电层 140a' 和第二导电层 140b' 的层叠结构。

[0077] 第一导电层 140a' 包括物理断开以彼此分开的第一区 140a1' 和第二区 140a2'。这里, 当从顶部观察时, 第一区 140a1' 和第二区 140a2' 之间的界面可形成为凹凸形状 (或具有匹配的凸起单元和容纳单元)。例如, 第一区 140a1' 的端部的容纳单元容纳第二区 140a2' 的端部的凸起单元, 第二区 140a2' 端部的容纳单元容纳第一区 140a1' 的端部的凸起单元。如图 5A 所示, 第一区 140a1' 的端部的至少一个凸起单元比第一区 140a1' 的端部的另一个凸起单元延伸得更远, 第二区 140a2' 的端部的至少一个凸起单元比第二区 140a2' 的端部的另一个凸起单元延伸得更远。

[0078] 另外, 第一区 140a1' 和第二区 140a2' 之间的界面相互交叉, 使得具有凹凸形状的上部线和下部线分别不形成直线。

[0079] 因此, 能够使第一导电层 140a' 的第一区 140a1' 和第二区 140a2' 彼此物理断开处界面分散。

[0080] 另外, 在本示例性实施例中, 接触孔 140c' 均匀地分布在第一导电层 140a' 和第二导电层 140b' 彼此叠置的区域上, 其中, 第一导电层 140a' 和第二导电层 140b' 通过接触孔 140c' 彼此电连接。

[0081] 根据如上所述的示例性实施例, 如图 4 所示的示例性实施例可降低第一导线 140 的电阻, 并防止在第一导电层 140a' 中可能出现的天线效应。另外, 密封剂 300 可形成有均匀的粘合力。

[0082] 根据所描述的实施例, 第一导电层 140a' 的彼此物理断开的第一区 140a1' 和第

二区 140a2' 之间的界面均匀地分散,并且接触孔 140c' (第一导电层 140a' 和第二导电层 140b' 通过接触孔 140c' 彼此电连接) 也被均匀地分布。因此,设置在第一导线 140 上的粘合剂 300 能够具有更均匀的粘合力。

[0083] 虽然图 2 至图 6 中只示出了第一导线 140 的层叠区 140\_1 和 140\_2,但是本发明不具体局限于第一导线 140 的层叠结构。

[0084] 在一些实施例中,第一导线 140 可形成为单层结构。另外,虽然第一导线 140 的一个区域可形成为根据如图 2 至图 6 所示的示例性实施例的层叠结构之一,但是第一导线 140 的其它区域可形成为单层结构。

[0085] 在另一实施例中,整个第一导线 140 或第一导线 140 的一些区域可由非层叠区 140\_3 组成,非层叠区 140\_3 仅由第二导电层 140b'' 组成,如图 7 和图 8 所示。

[0086] 在该实施例中,接触孔 140c'' 可均匀地分布在形成在第二导电层 140b'' 下部中的绝缘膜 141 中,使得形成在第一导线 140 上的密封剂 300 可具有均匀的粘合力。另一绝缘膜 101 (例如缓冲层和 / 或栅极绝缘膜) 形成在接触孔 140c'' 的下部中,因此,该构造不会影响供应到第一导线 140 的第一像素电源 (ELVDD) 的电压电平。

[0087] 虽然已经结合特定示例性实施例描述了本发明,但是应该理解的是,本发明不限于所公开的实施例,而是相反,本发明意图覆盖包含在权利要求及其等同物的精神和范围内的各种修改和等同布置。

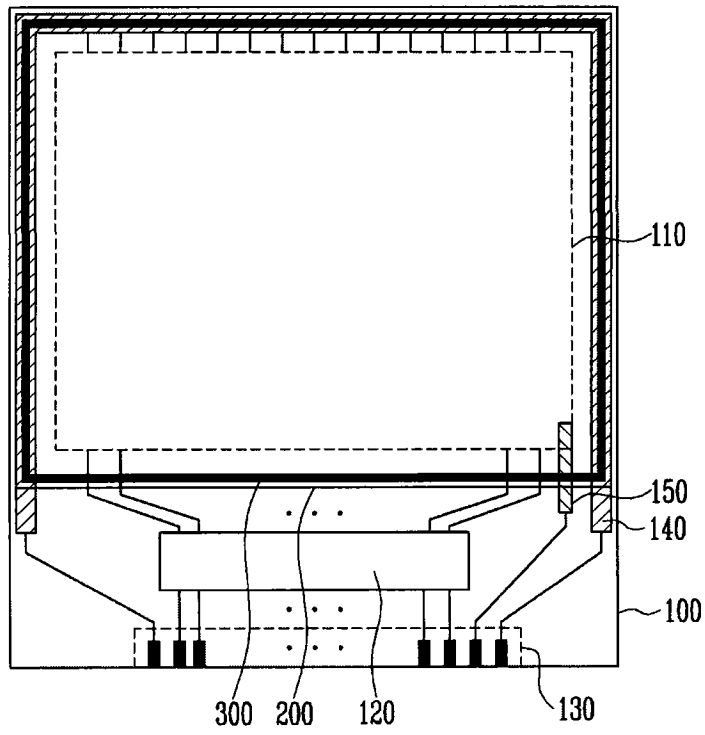


图 1

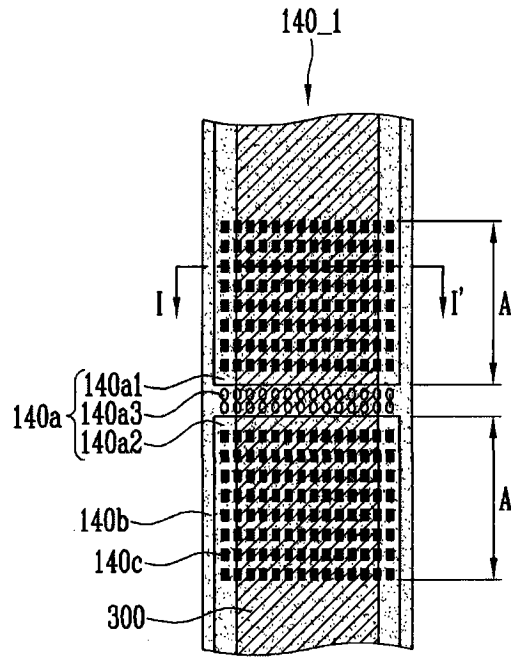


图 2

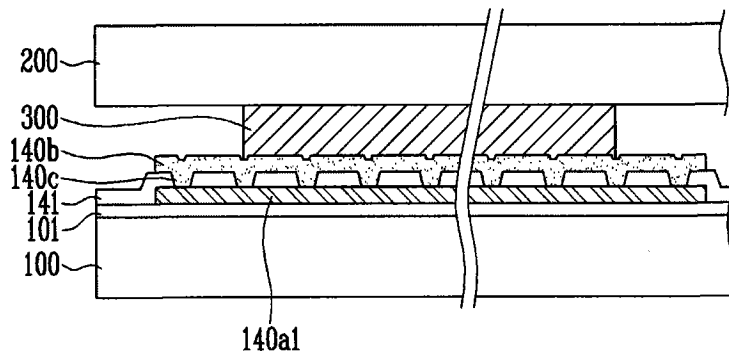


图 3

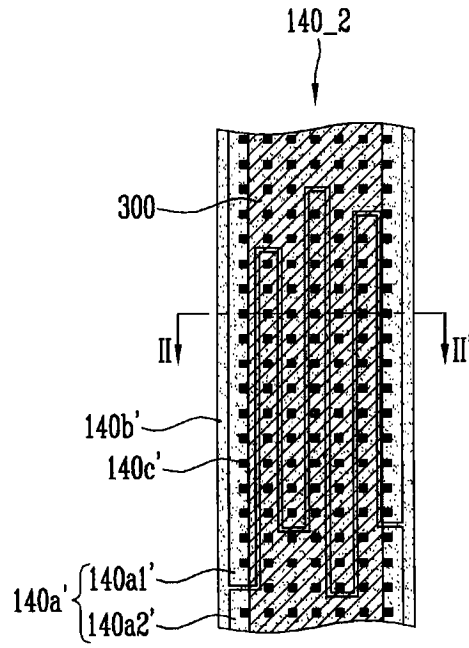


图 4

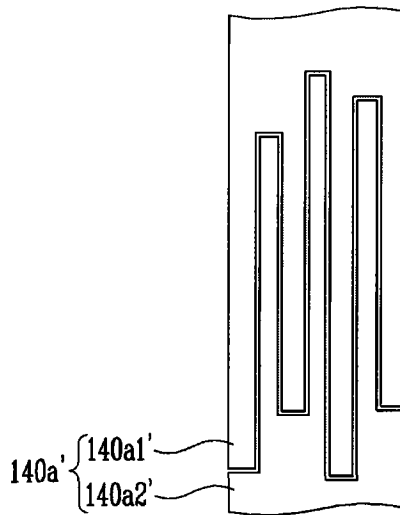


图 5A

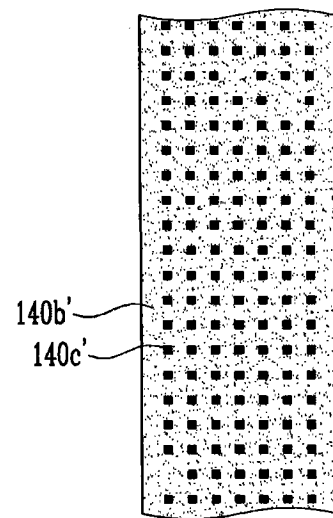


图 5B

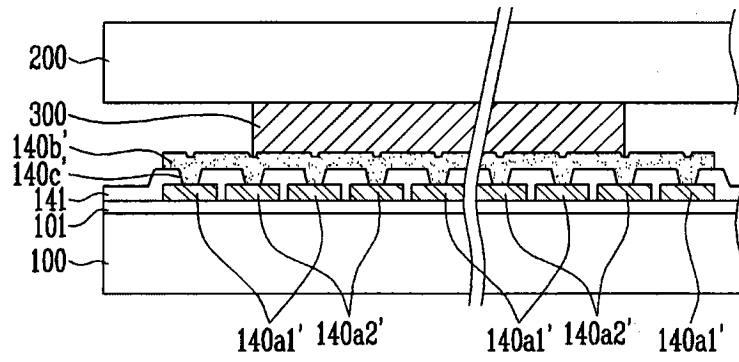


图 6

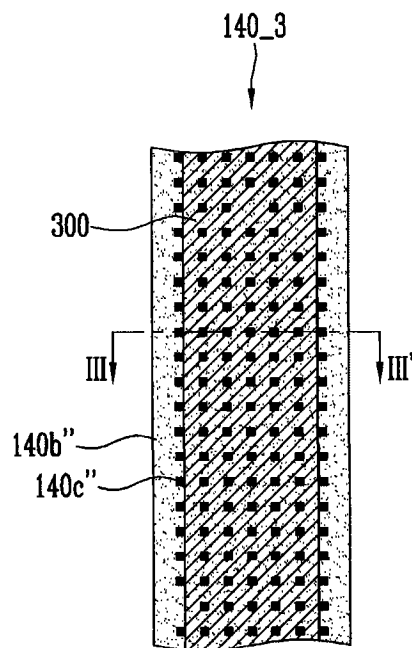


图 7

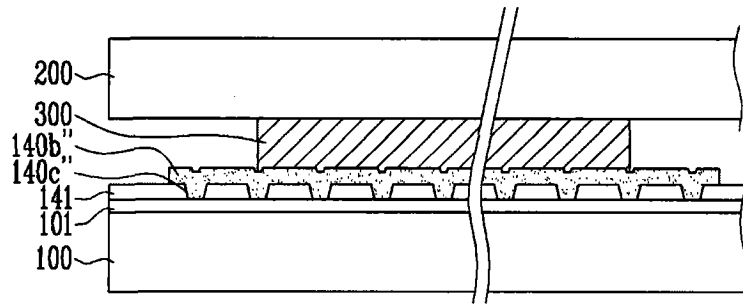


图 8

专利名称(译)	有机发光显示装置		
公开(公告)号	<a href="#">CN101521221B</a>	公开(公告)日	2011-06-29
申请号	CN200910118058.5	申请日	2009-02-27
[标]申请(专利权)人(译)	三星显示有限公司		
申请(专利权)人(译)	三星移动显示器株式会社		
当前申请(专利权)人(译)	三星移动显示器株式会社		
[标]发明人	郭源奎		
发明人	郭源奎		
IPC分类号	H01L27/32 H01L23/48 H01L23/31		
CPC分类号	H01L51/5246 H01L27/3276 H01L51/5237		
代理人(译)	韩明星 杨静		
审查员(译)	方岩		
优先权	1020080018312 2008-02-28 KR		
其他公开文献	CN101521221A		
外部链接	<a href="#">Espacenet</a> <a href="#">SIPO</a>		

摘要(译)

本发明公开了一种有机发光显示装置。该有机发光显示装置包括第一基底、第二基底和密封剂，第二基底与第一基底的至少一个区域叠置，密封剂附着在第一基底和第二基底之间，以密封第一基底和第二基底之间的显示单元。第一基底上的与密封剂的至少一部分叠置的导线包括第一导电层和第二导电层，第一导电层和第二导电层具有形成在不同的水平并且通过接触孔彼此电连接的至少一个区域。第一导电层和第二导电层被构造为降低导线的电阻，并提高密封剂的粘合力。

