



(12) 发明专利

(10) 授权公告号 CN 101118954 B

(45) 授权公告日 2010. 11. 03

(21) 申请号 200710138223. 4

(22) 申请日 2007. 07. 31

(30) 优先权数据

208051/06 2006. 07. 31 JP

(73) 专利权人 索尼株式会社

地址 日本东京都

(72) 发明人 柏原充宏

(74) 专利代理机构 北京市柳沈律师事务所

11105

代理人 宋莉

(51) Int. Cl.

H01L 51/50(2006. 01)

H01L 27/32(2006. 01)

H05B 33/12(2006. 01)

(56) 对比文件

WO 2005/086538 A1, 2005. 09. 15, 说明书第

17 段、图 2.

CN 1543281 A, 2004. 11. 03, 说明书第 10 页
第 15 行至第 12 页第 12 行, 第 21 页第 1-10 行、表
5.

US 2005/0255334 A1, 2005. 11. 17, 说明书第
56-60 段.

审查员 孙重清

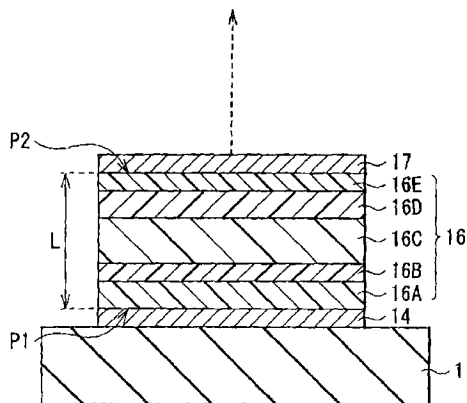
权利要求书 2 页 说明书 14 页 附图 4 页

(54) 发明名称

有机发光元件及显示装置

(57) 摘要

本发明提供一种能抑制驱动电压并提高光取出特性, 并且可以提高发光性能的有机发光元件以及使用它的显示装置。从驱动用基板 11 侧依次叠层反射性阴极 14、包含发光层 16C 的显示层 16、和包含金属薄膜的半透过性阳极 17。显示层 16 从阴极 14 侧依次叠层电子注入层 16A、电子输送层 16B、发光层 16C、空穴输送层 16D 和空穴注入层 16E。通过阴极 14 和阳极 17 构成谐振器结构, 该谐振器结构使在发光层 16C 中产生的光发生谐振。通过加厚空穴移动度高的空穴输送层 16D 的厚度, 可以几乎不使驱动电压上升, 在接近阴极 14 的谐振面上合并发光层 16C。不仅能缓和视角依赖性, 而且能获得高的光取出特性。



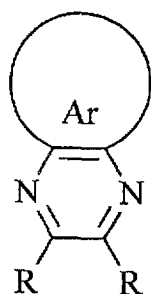
1. 一种有机发光元件,其包括:

叠层结构,该叠层结构依次具有阴极、包含由有机材料制得的发光层的多个层、和由金属薄膜制成的阳极,并且对于在上述发光层产生的光,上述阴极是反射性的,上述阳极是半透过性的;

谐振器结构,该谐振器结构在上述阴极和上述阳极之间使上述发光层中产生的光发生谐振;

其中上述多个层中与上述阳极邻接的层是空穴注入层,包含化学式 1 表示的吡嗪衍生物,

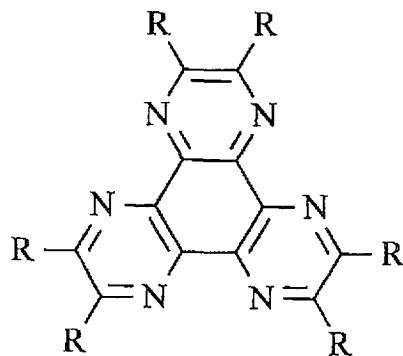
[化学式 1]



式中,Ar 表示芳基,R 表示氢、碳原子数为 1 ~ 10 的烷基、烷氧基、二烷基氨基、或者 F、Cl、Br、I 或 CN。

2. 权利要求 1 所述的有机发光元件,其中,上述多个层中与上述阳极邻接的层包含化学式 2 表示的六氮杂苯并 [9,10] 菲衍生物,

[化学式 2]



式中,R 表示氢、碳原子数为 1 ~ 10 的烷基、烷氧基、二烷基氨基、或者 F、Cl、Br、I 或 CN。

3. 权利要求 1 所述的有机发光元件,其中,上述阳极由金属薄膜构成,该金属薄膜由包含碱金属或碱土金属和银 (Ag) 的合金制成。

4. 权利要求 1 所述的有机发光元件,其中,上述阳极由金属薄膜构成,该金属薄膜由包含镁 (Mg) 和银 (Ag) 的合金制成。

5. 权利要求 1 所述的有机发光元件,其中,上述金属薄膜的光吸收率 α (%) 满足数学式 1,

[数学式 1]

$$\alpha (\%) = 100 - (R+T)$$

式中, α 表示上述金属薄膜在 400nm 以上 800nm 以下的波长区域的光吸收率 (%),R 表

示光对上述金属薄膜的上述多个层侧的反射率(%),T表示上述金属薄膜的透过率(%).

6. 权利要求5所述的有机发光元件,其中,在400nm以上800nm以下的波长区域中,上述金属薄膜的光吸收率 α (%)低于40%。

7. 一种显示装置,其具有多个有机发光元件,

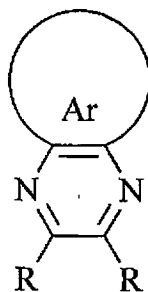
上述有机发光元件包括:

叠层结构,该叠层结构依次具有阴极、包含由有机材料制得的发光层的多个层、和由金属薄膜制成的阳极,并且对于在上述发光层产生的光,上述阴极是反射性的,上述阳极是半透过性的;

谐振器结构,该谐振器结构在上述阴极和上述阳极之间使上述发光层中产生的光发生谐振;

其中上述多个层中与上述阳极邻接的层是空穴注入层,包含化学式1表示的吡嗪衍生物,

[化学式1]



式中,Ar表示芳基,R表示氢、碳原子数为1~10的烷基、烷氧基、二烷基氨基、或者F、Cl、Br、I或CN。

有机发光元件及显示装置

技术领域

[0001] 本发明涉及一种具有光谐振器结构的有机发光元件和使用它的显示装置。

背景技术

[0002] 近年来,作为平板显示器之一,利用有机EL(电致发光)现象来显示图像的有机EL显示器正在受到注目。有机EL显示器因为是利用这样的发光现象来显示图像的自发光型,因此具有视场角宽、电力消耗小、以及重量轻的优点。

[0003] 装载在有机EL显示器上的有机EL元件主要具有在阳极和阴极之间设置有机层的结构。该有机层包含作为发光源的发光层和用于使该发光层发光的空穴输送层或电子输送层等。

[0004] 这其中在有源矩阵驱动方式的有机EL显示装置中正在进行能保证像素开口率大的上面发光(顶部发光)结构的开发(例如,参见专利文献1~专利文献8)。这些结构是具有光反射性的下部阴极和光透过性的上部阳极的元件结构,和目前开发的具有光透过性的下部阳极和光反射性的上部阴极的结构不同。顶部发光结构因为不会受到由TFT(薄膜晶体管)或配线引起的数值孔径率降低的影响,认为其能提供显示性能高、长期可靠性优异的有机EL显示装置。

[0005] 另外,在顶部发光结构中为了提高蓝色光、绿色光和红色光的色纯度,已知如下技术:在具有光反射性的下部阳极和光半透过性的上部阴极的元件结构中,使从有机层中的发光层产生的光反射并使之发生谐振(例如,参见专利文献9和专利文献10)。具有该光谐振功能的有机EL元件的元件结构一般被称为“光谐振器结构(所谓的微谐振腔结构)”。特别是,具有光谐振器结构的有机EL元件因为光取出效率得到改善,即正面光强度变大,同时色纯度高,因此适合用于全彩色显示器。

[0006] [专利文献1]特开2003-203781号公报

[0007] [专利文献2]特开2003-203783号公报

[0008] [专利文献3]特开2003-323987号公报

[0009] [专利文献4]特开2004-146198号公报

[0010] [专利文献5]特开2004-152542号公报

[0011] [专利文献6]特开2005-032618号公报

[0012] [专利文献7]特开2005-276542号公报

[0013] [专利文献8]特开2005-530320号公报

[0014] [专利文献9]国际公开第W001/039554号小册子

[0015] [专利文献10]特开平10-177896号公报

发明内容

[0016] 发明要解决的课题

[0017] 可是,最近伴随着有机EL显示器的实用性受到广泛认同,期望进一步提高显示性

能。但是,目前左右显示性能的有机 EL 元件的发光性能还不能说充分,还有许多改善的余地。

[0018] 例如,专利文献 1~专利文献 8 的元件结构中,以使用任意的光的透过性高的上部阳极为前提,上述阳极的构成材料被限定于金属氧化物导体。金属氧化物导体一般是溅射成膜的,如果在使有机层成膜后直接成膜,则对有机层的损害大。因此,上述专利文献 1~专利文献 8 中,为了降低成膜时的损害,可以采用各种缓冲层,或者在成膜方法上想办法。但是,这些的效果是有限制的,不能避免可靠性或发光效率的降低,并且还存在着因溅射粒子引起的泄漏的问题。另外,为了降低损害而使用添加的工序会增加成本。

[0019] 可是,具有光谐振器结构的元件结构的情况下,一般要使反射面和半透过面之间的光学距离 L 满足数学式 1。

[0020] (数学式 1)

$$[0021] \quad L = (m - \Phi / 2\pi) \lambda / 2$$

[0022] (式中, L 表示反射面和半透过面之间的光学距离, m 表示次数(0 或自然数), Φ 表示反射面产生的反射光的相位偏移和半透过面产生的反射光的相位偏移之和(rad), λ 表示从半透过面侧取出的光谱的峰波长。另外,数学式 1 中 L 和 λ 可以是相同的单位,例如以(nm)为单位。)

[0023] 反射面和半透过面之间存在取出发光强度的极大位置(谐振面)。该谐振面有 $m+1$ 个位置, $m = 1$ 以上的条件时,最靠近反射面的谐振面上有发光面时,发光光谱的半幅宽最宽。

[0024] 通过这样的光谐振器结构,一方面能获得正面的色纯度和发光强度的增大,另一方面发现相对于视场角的颜色偏差或强度降低, m 越大越表现出显著的视场角依赖性。只考虑视场角特性的话,理想的是 $m = 0$ 的条件,但是因为在该条件下有机膜厚变薄,对发光特性的影响或因泄漏而产生缺陷的危险增加。

[0025] 为了解决这些问题,例如在 $m = 1$ 下靠近反射面的谐振面上安置发光层被认为是有效的。

[0026] 作为在靠近反射面的谐振面上设置发光层的方法,认为有以专利文献 9 和专利文献 10 为代表的带有谐振器结构的现有的元件结构,即依次叠层光反射性的下部阳极、空穴输送层、发光层、电子输送层、光半透过性的上部阴极的现有元件的情况下,将电子输送层加厚。但是,如果将通常使用的 Alq_3 的电子输送层加厚,则会产生导致驱动电压的极度上升,以及面板电力消耗增加的问题。

[0027] 另一方面,在有源矩阵型的有机 EL 驱动面板中,除了现有使用的低温多晶硅 TFT,正在进行使用无定型 TFT 或有机 TFT 的研究。根据 TFT 的结构或驱动电路的设计,有时优选基板侧的反射电极是阴极的情况,但是具有现有光谐振器结构的有机 EL 显示装置中,只知道基板侧的反射电极为阳极的情况,有时不能应对多样化的有源驱动电路。

[0028] 本发明是鉴于上述问题而作出的,其目的在于提供能抑制驱动电压且提高光取出特性,改善发光性能的有机发光元件以及使用它的显示装置。

[0029] 解决课题的手段方法

[0030] 本发明的有机发光元件具有依次带有阴极、包含由有机材料制得的发光层的多个层、和含有金属薄膜的阳极,对于在发光层产生的光,阴极是反射性的,阳极是半透过性的

叠层结构和具有在阴极和阳极之间使发光层中产生的光发生谐振的谐振器结构。这里，“透过性”是指可见光的透过率为 10% 以上 100% 以下，“反射性”是指可见光的反射率为 10% 以上 100% 以下，“半透过性”是指同时具有透过性和反射性。

[0031] 本发明的显示装置具有多个有机发光元件，有机发光元件由上述本发明的有机发光元件构成。

[0032] 本发明的有机发光元件由于具有依次叠层了反射性的阴极、包含发光层的多个层、和包含金属薄膜的半透过性阳极的叠层结构，通过加厚多个层中靠近阳极的层的厚度，发光层被合并到谐振器结构中靠近取出发光强度最高的阴极的谐振面上。因此，驱动电压不上升，能抑制依赖于视场角的取出光的强度降低或者向短波长侧的转移，从而获得高的光取出效率。

[0033] 本发明的显示装置由于使用了本发明的有机发光元件，显示性能获得提高。

[0034] 发明的效果

[0035] 本发明的有机发光元件，不仅制成了将反射性阴极、包含发光层的多个层、和含有金属薄膜的半透过性阳极叠层的结构，而且通过阴极和阳极构成谐振器结构，因此不会引起驱动电压的上升，可以使在谐振器结构中的发光层的位置最佳化，缓和视场角依赖性且实现高的光取出特性，从而可以提高发光性能。并且，本发明的显示装置，由于带有发光性能高的本发明的有机发光元件，因此可以提高显示性能，同时非常适合应对有机 TFT 等多样化的有源驱动电路。

附图说明

[0036] [图 1] 表示本发明一个实施方式的显示装置的结构剖面图。

[0037] [图 2] 表示图 1 所示的有机发光元件的结构剖面图。

[0038] [图 3] 表示构成阳极的金属薄膜的吸收率和发光光谱强度关系的图。

[0039] [图 4] 表示本发明比较例中制作的有机发光元件的结构剖面图。

[0040] [图 5] 表示本发明实施例的结果的图。

[0041] [图 6] 表示本发明实施例的结果的图。

[0042] 符号说明

[0043] 10 ... 驱动面板

[0044] 10R、10G、10B ... 有机发光元件

[0045] 11、111 ... 驱动用基板

[0046] 12 ... TFT

[0047] 12A... 层间绝缘膜

[0048] 12B... 配线

[0049] 13 ... 平整化层

[0050] 13A ... 连接孔

[0051] 14、114 ... 阴极

[0052] 15 ... 绝缘膜

[0053] 16 ... 显示层

[0054] 16A、116A ... 电子注入层

- [0055] 16B、116B ... 电子输送层
- [0056] 16C、116C ... 发光层
- [0057] 16D、116D ... 空穴输送层
- [0058] 16E、116E ... 空穴注入层
- [0059] 17、117 ... 阳极
- [0060] 18 ... 保护层
- [0061] 20 ... 封闭面板
- [0062] 21 ... 封闭用基板
- [0063] 22 ... 滤色器
- [0064] 23 ... 反射光吸收膜
- [0065] 30 ... 粘接层
- [0066] P1 ... 第 1 端部
- [0067] P2 ... 第 2 端部

具体实施方式

[0068] 下面参照附图详细地对本发明的实施方式进行说明。

[0069] [第 1 实施方式]

[0070] 图 1 是表示本发明第 1 实施方式的有机 EL 显示装置的剖面结构。该显示装置作为超薄型有机发光显示器使用，驱动面板 10 和封闭面板 20 相对设置，通过由热固化型树脂等制成的粘接层 30 整个面贴合。驱动面板 10 例如是在由玻璃等绝缘材料制成的驱动用基板 11 上通过 TFT12 和平整化绝缘膜 13，将发出红色光的有机发光元件 10R、发出绿色光的有机发光元件 10G 和发出蓝色光的有机发光元件 10B 依次整体设置成矩阵状。

[0071] TFT12 是分别对应于有机发光元件 10R、10G、10B 的有源元件，有机发光元件 10R、10G、10B 是通过有源矩阵方式驱动。TFT12 的栅电极（图中未示出）连接到未图示的扫描电路上，源和漏电极（都未图示）连接到例如通过氧化硅或 PSG（磷硅酸盐玻璃）等制成的层间绝缘膜 12A 而设置的配线 12B 上。配线 12B 是通过设置在层间绝缘膜 12A 上的未图示的连接孔连接到 TFT12 的源和漏电极上，作为信号线使用。配线 12B 例如厚度为 $1.0\mu\text{m}$ 左右，由铝 (Al) 或铝 (Al)-铜 (Cu) 合金构成。另外，TFT12 的构成没有特别限制，例如可以是底栅（ボトムゲート）型或顶栅（トップゲート）型。

[0072] 平整化膜 13 是用于将形成 TFT12 的驱动用基板 11 的表面平整化，从而均匀地形成有机发光元件 10R、10G、10B 各层膜厚的衬底层。平整化膜 13 上设置连接有机发光元件 10R、10G、10B 的阴极 14 和配线 12B 的连接孔 13A。

[0073] 有机发光元件 10R、10G、10B 具有叠层结构，例如从驱动用基板 11 侧起，将 TFT12 和平整化膜 13 置于中间，依次叠层了阴极 14、绝缘膜 15、包含由有机材料制成的发光层 16C 的多个层制得的显示层 16、和阳极 17。例如，如图 2 所示，显示层 16 从阴极 14 侧起依次叠层电子注入层 16A、电子输送层 16B、发光层 16C、空穴输送层 16D 和空穴注入层 16E。在阳极 17 上，根据需要形成保护层 18。

[0074] 并且，该有机发光元件 10R、10G、10B 中，阴极 14 对发光层 16C 产生的光是反射性的，而阳极 17 对该光是半透过性的，通过这些阴极 14 和阳极 17，构成使发光层 16C 产生的

光发生谐振的谐振器结构。

[0075] 即,该有机发光元件 10R、10G、10B 具有以阴极 14 的发光层 16C 侧的端面作为第 1 端部 P1,以阳极 17 的发光层 16C 侧的端面作为第 2 端部 P2,显示层 16 作为谐振部,使发光层 16C 产生的光谐振且从第 2 端部 P2 侧取出光的谐振器结构。只要具有这样的谐振器结构,发光层 16C 产生的光引起多重干涉,作为一种窄带滤波器起作用,从而能减少取出的光的谱图的半幅宽,提高色纯度。并且,从封闭用基板 21 侧入射的外部光也通过多重干涉被衰减,通过后述的滤色器 22 或相位差板和偏振片(未图示)的组合,可以使有机发光元件 10R、10G、10B 中外部光的反射率变得非常小。

[0076] 因此,要使谐振器的第 1 端部(反射面)P1 和第 2 端部(半透面)P2 之间的光学距离 L 满足数学式 2,优选谐振器的谐振波长(取出的光的谱图的峰波长)和想要取出的光的谱图的峰波长一致。

[0077] (数学式 2)

$$[0078] \quad L = (m - \Phi / (2\pi)) \lambda / 2$$

[0079] (式中,L 表示第 1 端部 P1 和第 2 端部 P2 之间的光学距离,m 表示次数(0 或自然数), Φ 表示第 1 端部 P1 产生的反射光的相位偏移 Φ_1 和第 2 端部 P2 产生的反射光的相位偏移 Φ_2 之和($\Phi = \Phi_1 + \Phi_2$)(rad), λ 表示从第 2 端部 P2 侧取出的光的谱图的峰波长。另外,数学式 2 中 L 和 λ 可以是同样的单位,例如以(nm)为单位。)

[0080] 第 1 端部 P1 和第 2 端部 P2 之间,取出发光强度存在 m+1 个极大的位置(谐振面),在 m = 1 以上的条件下,在最靠近第 1 端部 P1 的谐振面上有发光层 16C 时,发光光谱的半幅宽最宽,并且能抑制依赖于视场角的取出光的强度降低,同时使取出光的短波长偏移变小。

[0081] 次数 m 没有特别限制,例如 m = 1,即,存在 2 个位置的谐振面,优选在它们中靠近第 1 端部 P1 的谐振面上设置发光层 16C。如上所述,这是因为 m 越大视场角依赖性越大,另一方面,m = 0 时,显示层 16C 的厚度变薄,容易在发光特性上产生问题,如发生电流泄漏等的可能性提高等。

[0082] 另外,该显示装置具有从上述驱动用基板 11 侧依次叠层了阴极 14、包含发光层 16C 的显示层 16、和阳极 17 的叠层结构。由此,该显示装置中通过加厚空穴输送层 16D 的厚度,可以在靠近第 1 端部 P1 的谐振面上合并发光层 16C,由此,能在几乎不提高驱动电压的情况下提高光取出特性,并可以提高发光特性。

[0083] 为了提高发光效率,希望作为这样的谐振器结构的第 1 端部 P1 的阴极 14 具有尽可能高的反射率。并且,阴极 14 因为是电子注入电极,优选对显示层 16 的电子注入壁垒小,期望由功函数小的金属构成。阴极 14 例如在叠层方向的厚度(下面只称为厚度)为 30nm 以上 2000nm 以下,并且由锂(Li)、镁(Mg)或钙(Ca)等碱金属或碱土金属和银(Ag)、铝(Al)或铟(In)等金属的合金构成。并且,也可以是上述碱金属或碱土金属的层与上述金属层的叠层结构。

[0084] 另外,阴极 14 可以通过利用各种表面处理或后述的电子注入层 16A,由功函数比较大的金属或金属氧化物等构成。并且,阴极 14 例如也可以是功函数小的金属薄膜或包含功函数小的金属的掺杂层和透明电极的叠层结构,所述透明电极由氧化锡(SnO₂)、氧化铟锡(ITO;铟锡氧化物)、氧化锌或氧化钛等金属氧化物制成。

[0085] 另一方面,成为第 2 端部 P2 的阳极 17 作为半透过性反射层,希望反射率和透过率

合计尽可能接近 100%，另一方面，吸收率要尽可能小，从而减小由吸收引起的损失小。阳极 17 必须起电极功能，在薄膜中也必须具备用于对有机 EL 元件提供空穴的充分的导电性。

[0086] 作为这样的阳极 17 的构成材料，例如优选由包含镁 (Mg)、钙 (Ca)、钠 (Na) 等碱金属或碱土金属和银 (Ag) 的合金制成的金属薄膜，特别优选由包含镁 (Mg) 和银 (Ag) 的合金制成的金属薄膜。这是因为，由镁 (Mg) 和银 (Ag) 的合金制成的金属薄膜可以稳定地真空蒸镀，并且在 5nm ~ 10nm 左右的薄膜中能驱动有机 EL 元件，因此最适合作为光谱振器结构中的光取出侧的电极。并且，由镁 (Mg) 和银 (Ag) 的合金制成的阳极 17 由于能以对电阻加热蒸镀这样的有机膜损害小的成膜方法简便地形成，因此与专利文献 1 ~ 专利文献 8 中所述的现有有机 EL 元件相比缺陷少，能获得可靠性高的发光。另外，阳极 17 的金属薄膜因为能以 5nm ~ 10nm 左右或 20nm 左右的厚度形成，在显示层 16 中产生缺陷时其缺陷进入或返回阳极 17 的金属材料的危险小，从而可以抑制短路引起的非发光缺陷的产生。

[0087] 另外，也可以使用铝 (Al)、银 (Ag)、金 (Au)、铜 (Cu) 等单独金属薄膜作为阳极 17，但是难以形成在厚度 10nm 左右下具有能驱动有机发光元件 10R、10G、10B 的导电性的超薄膜。

[0088] 构成这样阳极 17 的金属薄膜的吸收率 α 优选满足数学式 3，更优选不到 40%。这是因为，可以有效地起到谐振器结构的作用，并可以提高光取出效率。

[0089] (数学式 3)

$$[0090] \quad \alpha (\%) = 100 - (R + T)$$

[0091] (式中， α 表示金属薄膜的 400nm 以上 800nm 以下的波长区域下的光吸收率 (%)，R 表示对金属薄膜的显示层 16 侧的反射率 (%)，T 表示金属薄膜的透过率 (%)。)

[0092] 图 3 是分别计算构成阳极 17 的金属薄膜在 550nm 下的吸收率为 20% 和 40% 时的发光光谱的结果。另外，吸收率 20% 时，阳极 17 的厚度为 10nm，由 Mg-Ag 合金制成的金属薄膜构成。从图 3 可知，吸收率为 40% 时的发光强度降低到了吸收率为 20% 时的二分之一 (1/2) 左右。即，构成阳极 17 的金属薄膜的吸收率如果不到 40%，则可以提高效率，对保持显示器的品质非常有利。

[0093] 图 1 所示的绝缘膜 15 用于确保阴极 14 和阳极 17 的绝缘性，并且使有机发光元件 10R、10G、10B 中发光区域的形状正确地形成期望的形状，例如，可以由聚酰亚胺等感光性树脂构成。在绝缘膜 15 上设置对应于发光区域的开口部 15A。

[0094] 图 2 所示的电子注入层 16A 是用于提高电子注入效率的层。电子输送层 16B 是用于提高对发光层 16C 的电子输送效率的层。发光层 16C 是通过施加电场引起电子和空穴的再结合而产生光的层。空穴输送层 16D 是用于提高对发光层 16C 的空穴输送效率的层。空穴注入层 16E 是用于提高空穴注入效率的层。另外，这些当中，根据需要还可以设置发光层 16C 以外的层，并且，根据有机发光元件 10R、10G、10B 的发光颜色，显示层 16 的各自结构也可以不同。

[0095] 电子注入层 16A 例如由锂 (Li)、镁 (Mg) 或钙 (Ca) 等碱金属或碱土金属和银 (Ag)、铝 (Al) 或者铟 (In) 等金属的合金，具体地，优选由 Mg-Ag 合金构成。另外，优选由锂 (Li)、镁 (Mg) 或钙 (Ca) 等碱金属或碱土金属和氟或溴等卤素或氧的化合物，具体地，优选由 LiF 制成。另外，还可以由在 8-羟基喹啉铝配位化合物 (Alq₃) 等电子输送性有机材料中添加镁 (Mg) 等碱金属的材料构成。电子注入层 16A 也可以是将它们中的 2 种以上的膜叠层的

结构。

[0096] 对于电子注入层 16A 的厚度,例如在由 LiF 等碱金属的卤化物、碱土金属的卤化物、碱金属的氧化物或碱土金属的氧化物构成时,优选为 0.3nm 以上 1.3nm 以下。因为这样能降低驱动电压,并能提高发光效率。

[0097] 电子输送层 16B 例如厚度为 5nm 以上 50nm 以下,并且由 Alq_3 构成。

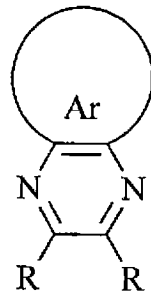
[0098] 发光层 16C 的构成材料根据有机发光元件 10R、10G、10B 的发光颜色而不同。有机发光元件 10R 的发光层 16C 例如厚度为 10nm 以上 100nm 以下,并且由在 Alq_3 中混合 40 体积%的 2,6-双[4-[N-(4-甲氧基苯基)-N-苯基]氨基苯乙烯基]萘-1,5-二腈(BSN-BCN)而得到的物质构成。有机发光元件 10G 的发光层 16C 例如厚度为 10nm 以上 100nm 以下,并且由在 Alq_3 中混合 3 体积%的香豆素 6(Coumarin6)而得到的物质构成。有机发光元件 10B 的发光层 16C 例如厚度为 10nm 以上 100nm 以下,并且由在 AND(9,10-二(2-萘基)蒽)中混合 1 体积%的菲而得到的物质构成。

[0099] 空穴输送层 16D 例如厚度为 5nm 以上 300nm 以下,并且由双[(N-萘基)-N-苯基]联苯胺(α -NPD)构成。

[0100] 空穴注入层 16E 例如优选厚度为 4nm 以上,并且由化学式 1 表示的吡嗪衍生物构成。另外,还优选氧化钛、氧化铌或氧化钼金属等的氧化物。这是因为,构成阳极 17 的 Mg-Ag 合金通常是作为电子注入电极使用的材料,功函数小到 3.7eV 左右,通过使用这些材料,由 Mg-Ag 合金构成阳极 17,可以具有作为空穴注入电极的功能。另外因为,由 Mg-Ag 合金制成的阳极 17 和构成显示层 16 的有机材料接触而引起化学变化,可以抑制光吸收的增加或者作为电极功能的丧失等危险。

[0101] [化学式 1]

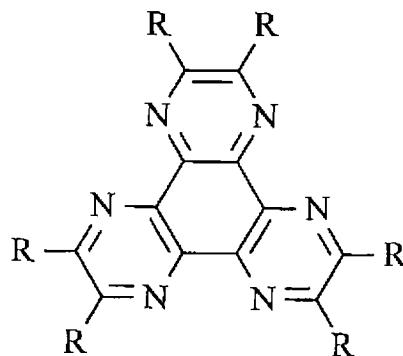
[0102]



[0103] 其中,更优选化学式 2 表示的六氮杂苯并[9,10]菲衍生物或氧化钼。这是因为,这些材料能通过电阻加热方式的真空蒸镀法容易地成膜,没有损伤由 Mg-Ag 合金制成的阳极 17 的导电性的危险。

[0104] [化学式 2]

[0105]



[0106] 保护层 18 例如厚度为 500nm 以上 10000nm 以下,由透明电介质制成的钝化膜。保护层 18 例如由氧化硅 (SiO₂)、氮化硅 (SiN) 等构成。

[0107] 封闭面板 20 是位于驱动面板 10 的阳极 17 侧,具有粘合层 30 和封闭有机发光元件 10R、10G、10B 的封闭用基板 21。封闭用基板 21 由对有机发光元件 10R、10G、10B 产生的光透明的玻璃等材料构成。封闭用基板 21 中例如设置滤色器 22 和作为黑色基质的反射光吸收膜 23,取出在有机发光元件 10R、10G、10B 产生的光,并且在有机发光元件 10R、10G、10B 和它们间的配线中吸收反射的外部光,从而改善对比度。

[0108] 这些滤色器 22 和反射光吸收膜 23 可以设置在封闭用基板 21 的任何一侧面上,但是优选设置在驱动面板 10 一侧。这是因为,滤色器 22 和反射光吸收膜 23 在表面不露出,可以通过粘合层 30 来保护。滤色器 22 具有红色滤光片 22R、绿色滤光片 22G 和蓝色滤光片 22B,对应于有机发光元件 10R、10G、10B 依次设置。

[0109] 红色滤光片 22R、绿色滤光片 22G 和蓝色滤光片 22B 例如分别以矩形状无间隙地形成。这些红色滤光片 22R、绿色滤光片 22G 和蓝色滤光片 22B 分别由混入了颜料的树脂构成,通过选择颜料来调整作为目标的在红、绿或蓝色波长区域中光透过性变高,在其他波长区域光透过性变低。

[0110] 反射光吸收膜 23 是沿着红色滤光片 22R、绿色滤光片 22G 和蓝色滤光片 22B 的边界设置的。反射光吸收膜 23 例如通过混入了黑色着色剂的光学浓度为 1 以上的黑色树脂膜或利用薄膜干涉的薄膜滤光片构成。其中,只要由黑色树脂膜构成,就可以廉价且容易地形成,故优选。薄膜滤光片例如是叠层 1 层以上的由金属、金属氮化物或金属氧化物制成的薄膜,利用薄膜干涉使光衰减的薄膜滤光片。作为薄膜滤光片,具体地,可列举铬和氧化铬 (III) (Cr₂O₃) 交替叠层的薄膜滤光片。

[0111] 该显示装置例如能由下面步骤来制造。

[0112] 首先,例如在上述材料制成的封闭用基板 21 上,将由上述材料制成的反射光吸收膜 23 成膜,以规定形状形成图案。接着,在封闭用基板 21 上通过旋涂器等涂布红色滤光片 22R 的材料,通过光刻蚀技术形成图案,通过焙烧形成红色滤光片 22R。在形成图案时,优选红色滤光片 22R 的周边部分搭在反射光吸收膜 23 上。这是因为不搭在反射光吸收膜 23 上的话则难以高精度地形成图案,并且重叠在反射光吸收膜 23 上的部分不影响图像显示。接着,和红色滤光片 22R 同样地,依次形成蓝色滤光片 22B 和绿色滤光片 22G。由此,形成封闭面板 20。

[0113] 另外,例如在由上述材料制成的驱动用基板 11 上,形成 TFT12、层间绝缘膜 12A 和配线 12B,通过例如旋涂法在整个面上形成由上述材料制成的平整化膜 13,通过曝光和显

影使平整化膜 13 形成规定形状的图案,同时形成连接孔 13A,并进行焙烧。

[0114] 接着,例如通过溅射法或蒸镀法,形成由上述材料制成的阴极 14,通过蚀刻成型为规定形状。

[0115] 接着,在驱动用基板 11 的整个面上涂布感光性树脂,例如通过光蚀刻法成型,在对应于阴极 14 的部分上设置开口部 15A,并进行焙烧,形成绝缘膜 15。

[0116] 然后,例如通过蒸镀法,对应于绝缘膜 15 的开口部 15A,将由上述厚度和材料制成的电子注入层 16A、电子输送层 16B、发光层 16C、空穴输送层 16D、空穴注入层 16E 和阳极 17 依次成膜,形成如图 2 所示的有机发光元件 10R、10G、10B。接着,在有机发光元件 10R、10G、10B 上根据需要形成保护层 18。由此,形成驱动面板 10。

[0117] 形成封闭面板 20 和驱动面板 10 后,在形成驱动用基板 11 的有机发光元件 10R、10G、10B 一侧,涂布形成由上述材料制成的粘接层 30,将该粘接层 30 放在中间,贴合驱动面板 10 和封闭面板 20。由此,完成图 1 所示的显示装置。

[0118] 该显示装置中,在各有机发光元件 10R、10G、10B 中,通过在阳极 17 和阴极 14 之间施加一定的电压,在发光层 16C 中注入电流,将空穴和电子再结合而引起发光。该光在阳极 17 和阴极 14 之间多次反射,透过半透过性的阳极 17、滤色器 22 和封闭用基板 21 而被取出。此时,在本实施方式中,由于依次叠层了反射性的阴极 14、含有发光层 16C 的显示层 16、含有金属薄膜的半透过性的阳极 17,因此通过加厚空穴输送层 16D 的厚度,发光层 16C 合并到谐振器结构中靠近阴极 14 的谐振面。由此,能抑制依赖于视场角的取出光的强度降低或短波长偏移,发光层 16C 产生的光以高取出效率被取出。并且,空穴输送层 16D 除了比电子输送材料的材料选择范围宽以外,与电子输送材料的电子移动度相比,空穴移动度相对地高,因此,加厚空穴输送层 16D 的厚度,在靠近第 1 端部的谐振面上合并发光层 16C,驱动电压几乎没有上升。

[0119] 另外,影响开口率的 TFT12 或配线 12B 等设置在反射性的阴极 14 侧,能保持高的开口率。此外,通过加厚空穴输送层 16D 的厚度,能提高显示层 16 的有机膜对基板上的膜覆盖效果,抑制阴极 14 上的成膜不良或异物附着等引起的缺陷部分或有机膜的缺陷引起的短路的产生。

[0120] 与此相反,由于以往是制成在基板上依次叠层光反射性的阳极、空穴输送层、发光层、电子输送层和光半透过性的阴极的结构,因此为了在靠近阳极的谐振面上合并发光层而加厚电子输送层,这样会导致驱动电压的极端上升,以及面板消耗电力的增大。

[0121] 这样,本实施方式中,在具有谐振器结构的有机发光元件 10R、10G、10B 中,由于制成依次叠层反射性的阴极 14、包含发光层 16C 的显示层 16 和半透过性的阳极 17 的结构,因此不会使驱动电压上升,抑制了视场角依赖性,并可以提高光取出特性,提高发光性能。因此,通过该发光性能高的有机发光元件 10R、10G、10B 构成显示装置,能提高显示性能,特别是,非常适合使用有机 TFT 等作为 TFT12 的情况。

[0122] 并且,由于可以加厚空穴输送层 16D 的厚度,因此可以减少由短路引起的缺陷产生,从而可以提高可靠性。

[0123] 另外,由于在反射性的阴极 14 侧设置影响开口率的 TFT12 或配线 12B 等,因此可以保持高的开口率。

[0124] 实施例

[0125] 进而,详细说明本发明的具体的实施例。

[0126] (实施例 1-1、1-2)

[0127] 和上述实施方式同样地,制作有机发光元件 10B。

[0128] 首先,在玻璃制的驱动用基板 11 上形成厚度为 100nm、由铝-钽合金形成的阴极 14。接着,形成由上述有机绝缘材料制成的绝缘膜 15,通过将该绝缘膜 15 图案化,对应于发光区域设置 $2\text{mm} \times 2\text{mm}$ 的开口部 15A,使阴极 14 露出。

[0129] 接着,对应于阴极 14 的露出部分,与驱动用基板 11 邻接而配置具有开口的金属掩模,通过在 10^{-4}Pa 以下的真空下的真空蒸镀,叠层厚度为 2nm 的镁 (Mg) 和银 (Ag) 的共蒸镀膜 (Mg : Ag = 10 : 1) 和厚度为 0.3nm 的 LiF 膜,形成电子注入层 16A。

[0130] 然后,通过相同的真空蒸镀法,依次形成由上述材料制成的电子输送层 16B、发光层 16C、空穴输送层 16D、空穴注入层 16E,形成显示层 16。此时,作为空穴注入层 16E 的构成材料,在实施例 1-1 中使用化学式 2 所示的六氮杂苯并 [9,10] 菲衍生物,在实施例 1-2 中使用氧化钼。这些各层的厚度设定为使得阴极 14 和阳极 17 之间的光学距离 L 满足数学式 2,蓝色光通过谐振器结构而被放大。即,电子输送层 16B 为 20nm,发光层 16C 为 25nm,空穴输送层 16D 为 130nm,空穴注入层 16E 为 8nm。

[0131] 形成显示层 16 后,通过相同的真空蒸镀法,形成厚度为 10nm 的镁 (Mg) 和银 (Ag) 的共蒸镀膜 (Mg : Ag = 10 : 1) 作为阳极 17。由此,获得图 2 所示的有机发光元件 10B。

[0132] 另外,在石英玻璃板上依次叠层由化学式 2 所示的六氮杂苯并 [9,10] 菲衍生物制成的厚度为 8nm 的膜、和 Mg : Ag = 10 : 1 的厚度为 10nm 的 Mg-Ag 合金膜,测定在波长 550nm 下的透过率和反射率时,具有透过率为 41%、反射率为 39% 的半透过性。对于氧化钼也一样,在石英玻璃板上依次叠层由氧化钼制成的厚度为 8nm 的膜、和 Mg : Ag = 10 : 1 的厚度为 10nm 的 Mg-Ag 合金膜,测定在波长 550nm 下的透过率和反射率时,具有透过率为 46%、反射率为 23% 的半透过性。

[0133] 作为比较例 1,如图 4 所示,从驱动用基板 111 侧依次叠层反射性的阳极 117、空穴注入层 116E、空穴输送层 116D、发光层 116C、电子输送层 116B、电子注入层 116A 和半透过性的阴极 114,制备具有目前的顶部发光型的结构并产生蓝色光的有机发光元件。

[0134] 即,在玻璃制的驱动用基板 111 上,形成厚度为 100nm 的由铝-钽合金制成的阳极 117 后,与实施例 1 同样地形成绝缘膜 (图中未示出)。接着,依次形成由化学式 2 所示的六氮杂苯并 [9,10] 菲衍生物制成的空穴注入层 116E、由 α -NPD 制成的空穴输送层 116D、与实施例 1-1 同样的材料制成的发光层 116C、由 Alq_3 制成的电子输送层 116B 和由 LiF 制成的电子注入层 116A。各层的厚度设定为使得阳极 117 和阴极 114 之间的光学距离 L 满足数学式 2,并且蓝色发光通过谐振器结构被放大。即,制成空穴注入层 116E 为 8nm,空穴输送层 116D 为 140nm,发光层 116C 为 25nm,电子输送层 116B 为 20nm,电子注入层 116A 为 0.3nm。然后,形成由厚度为 10nm 的镁 (Mg) 和银 (Ag) 的共蒸镀膜 (Mg : Ag = 10 : 1) 制成的阴极 114。

[0135] 对获得的实施例 1-1、1-2 和比较例 1 的有机发光元件,测定其电流密度-电压特性、和在电流密度为 $10\text{mA}/\text{cm}^2$ 时的发光光谱。结果分别示于图 5 和图 6 中。

[0136] 从图 5 和图 6 可知,实施例 1-1、1-2 中,对于空穴注入性和发光强度,是与比较例 1 几乎同等的良好结果,也没有看到驱动电压的上升。即,在具有谐振器结构的有机发光元

件 10B 中,只要是依次叠层了反射性的阴极 14、包含发光层 16C 的显示层 16、和半透过性的阳极 17 的结构,则不会产生驱动电压上升,光取出特性优异,可以实现发光性能好的有机发光元件 10B。

[0137] 另外,实施例 1-1 和实施例 1-2 相比,空穴注入性、发光强度都更加良好。即,只要是由化学式 2 表示的六氮杂苯并 [9,10] 菲衍生物构成空穴注入层 16E,就可以进一步改善空穴注入性和发光强度。

[0138] (实施例 2-1 ~ 2-4)

[0139] 除了如表 1 所示改变空穴注入层 16E 的厚度以外,和实施例 1-1 同样地,制作有机发光元件 10B。对于得到的实施例 2-1 ~ 2-4 的有机发光元件 10B,测量电流密度 $10\text{mA}/\text{cm}^2$ 下的驱动电压和发光效率。结果一并示于表 1 中。

[0140] 表 1

[0141]

	空穴注入层的厚度 (nm)	$10\text{mA}/\text{cm}^2$ 下的驱动电压 (V)	$10\text{mA}/\text{cm}^2$ 下的发光效率 (cd/A)
实施例 2-1	2	19.9	0.14
实施例 2-2	3	20.0	1.06
实施例 2-3	4	6.3	5.77
实施例 2-4	8	5.2	5.16

[0142] 由表 1 可知,使空穴注入层 16E 的厚度为 4nm 和 8nm 的实施例 2-3、2-4 与使空穴注入层 16E 的厚度为 2nm 和 3nm 的实施例 2-1、2-2 相比,驱动电压变低,发光效率也高。即,空穴注入层 16E 的厚度如果为 4nm 以上,则可以在更低的驱动电压下获得高的发光效率。

[0143] (实施例 3-1 ~ 3-8)

[0144] 除了如表 2 所示改变电子注入层 16A 的 LiF 膜的厚度以外,和实施例 1-1 同样地制造有机发光元件 10B。对得到的实施例 3-1 ~ 3-8 的有机发光元件 10B,测定在电流密度 $10\text{mA}/\text{cm}^2$ 下的驱动电压和发光效率。结果一并示于表 2 中。

[0145] 表 2

[0146]

	LiF 膜的厚度 (nm)	$10\text{mA}/\text{cm}^2$ 下的驱动电压 (V)	$10\text{mA}/\text{cm}^2$ 下的发光效率 (cd/A)
实施例 3-1	0	7.6	4.35
实施例 3-2	0.3	6.1	5.19
实施例 3-3	0.6	5.3	5.12

	LiF 膜的厚度 (nm)	10mA/cm ² 下的 驱动电压 (V)	10mA/cm ² 下的 发光效率 (cd/A)
实施例 3-4	1.0	6.2	5.15
实施例 3-5	1.3	6.2	5.24
实施例 3-6	1.6	6.7	5.06
实施例 3-7	2.0	6.7	4.71
实施例 3-8	2.5	7.1	4.62

[0147] 由表 2 可知,使电子注入层 16A 的 LiF 膜的厚度为 0.3nm、0.6nm、1.0nm、1.3nm 的实施例 3-2、3-3、3-4、3-5 与使电子注入层 16A 的 LiF 膜的厚度为 0nm 的实施例 3-1、为 1.6nm、2.0nm、2.5nm 的实施例 3-6、3-7、3-8 相比,驱动电压变低,发光效率也高。特别是,电子注入层 16A 的 LiF 膜的厚度为 0.6nm 的实施例 3-3 的驱动电压非常小,从降低消耗电力这点考虑,是优选的。这就是说,在从驱动用基板侧依次叠层了阳极、包含发光层的显示层、阴极的通常的元件结构(参见比较例 1)中,由 LiF 制成的电子注入层的厚度在 0.3nm 左右是最适合的。对此,本实施例中,由于从驱动用基板 11 侧依次叠层阴极 14、显示层 16 和阳极 17,因此,为了使 LiF 向由 Alq₃ 构成的电子输送层 16B 内的扩散小,并提高电子注入特性,认为和通常结构相比加厚电子注入层 16A 的 LiF 膜的厚度是合适的。

[0148] 即,只要使电子注入层 16A 的 LiF 膜的厚度为 0.3nm 以上 1.3nm 以下,则可以在更低的驱动电压下获得高的发光效率。另外,不限于 LiF,推测其他的碱金属的卤化物、碱土金属的卤化物、碱金属的氧化物、碱土金属的氧化物也能获得和本实施例同样的效果。

[0149] (实施例 4-1 ~ 4-5)

[0150] 除了使电子注入层 16A 的结构不同以外,与实施例 1-1 同样地制作有机发光元件 10B。即,在实施例 4-1 中,由厚度 0.6nm 的 LiF 膜构成电子注入层 16A。实施例 4-2 是从阴极 14 侧依次叠层厚度为 2nm 的 Mg-Ag 合金膜、厚度 0.6nm 的 LiF 膜的结构。实施例 4-3 是从阴极 14 侧依次叠层厚度为 2nm 的 Mg-Ag 合金膜、厚度为 0.6nm 的 LiF 膜和厚度为 5nm 的在 Alq₃ 中以 5 体积%的浓度添加镁 (Mg) 的混合膜的结构。实施例 4-4 是从阴极 14 侧依次叠层厚度为 2nm 的 Mg-Ag 合金膜、厚度为 5nm 的在 Alq₃ 中以 5 体积%的浓度添加镁 (Mg) 的混合膜、和厚度为 0.6nm 的 LiF 膜的结构。实施例 4-5 是从阴极 14 侧依次叠层厚度为 2nm 的 Mg-Ag 合金膜、和厚度为 5nm 的在 Alq₃ 中以 5 体积%的浓度添加镁 (Mg) 的混合膜的结构。另外,电子输送层 16B 的厚度在实施例 4-1、4-2 中为 20nm,在实施例 4-3 ~ 4-5 中为 15nm。

[0151] 对于得到的实施例 4-1 ~ 4-5 的有机发光元件 10B,测定在电流密度 10mA/cm² 下的驱动电压和发光效率。结果一并示于表 3 中。

[0152] 表 3

[0153]

	电子注入层的结构	10mA/cm ² 下的 驱动电压 (V)	10mA/cm ² 下的 发光效率 (cd/A)
实施例 4-1	LiF0.6nm	13.1	2.44
实施例 4-2	Mg-Ag2nm/LiF0.6nm	6.5	4.70
实施例 4-3	Mg-Ag2nm/ LiF0.6nm/ Alq ₃ +Mg(5%)5nm	5.2	4.53
实施例 4-4	Mg-Ag2nm/ Alq ₃ +Mg(5%)5nm/ LiF0.6nm/	5.1	4.22
实施例 4-5	Mg-Ag2nm/ Alq ₃ +Mg(5%)5nm	6.8	3.53

[0154] 由表 3 可知,使电子注入层 16A 为包含 Mg-Ag 合金膜的叠层结构的实施例 4-2 ~ 4-5 与不含有 Mg-Ag 合金膜、只含有 LiF 膜的实施例 4-1 相比,驱动电压变低,发光效率也高。特别是,包含 Mg-Ag 合金膜、在 Alq₃ 中以 5 体积%的浓度添加镁 (Mg) 的混合膜、和 LiF 膜的叠层结构的实施例 4-3、4-4 中,驱动电压和发光效率更好。即,只要电子注入层 16A 由 Mg-Ag 合金构成,就可以在更低的驱动电压下获得高的发光效率,如果由在 Alq₃ 中以 5 体积%的浓度添加镁 (Mg) 的材料构成,则可以在更低的驱动电压下获得更高的发光效率。

[0155] 以上,列举实施方式和实施例说明了本发明,但本发明并不限于上述实施方式和实施例,可以进行各种变形。例如,上述实施方式和实施例中说明的各层的材料和厚度,或者成膜方法和成膜条件等不受限制,也可以采用其他材料和厚度,或者其他成膜方法和成膜条件。例如,驱动用基板 11 除了玻璃以外,也可以是硅 (Si) 或塑料基板,并且未必一定是 TFT 基板。

[0156] 另外,本发明不限于有源矩阵驱动方式,也可以适用单纯的矩阵驱动方式的显示装置。

[0157] 此外,上述实施方式和实施例中,具体举出有机发光元件 10R、10G、10B 的结构进行了说明,但是不必具有保护层 18 等所有的层,并且,还可以具有其他层。例如,还可以将阴极 14 制成在电介质多层膜或 Al 等反射膜的上部叠层透明导电膜的 2 层结构。此时,该反射膜的发光层侧的端面构成谐振部的端部,透明导电膜构成谐振部的一部分。

[0158] 另外,上述实施方式和实施例中说明了有机发光元件 10R、10G、10B 具有谐振器结构的情况,它是以阴极 14 的发光层 16C 侧的端面作为第 1 端部 P1,阳极 17 的发光层 16C 侧的端面作为第 2 端部 P2,显示层 16 作为谐振部,使发光层 16C 产生的光谐振并从第 2 端部 P2 侧取出的谐振器结构,而第 1 端部 P1 和第 2 端部 P2 可以形成在由折射率不同的二种材料制成的层的界面上。例如,在上述实施方式和实施例中,对阳极 17 是由半透过性金属薄膜构成的情况进行了说明,但是阳极 17 也可以为半透过性的金属薄膜和透明电极从阴极 14 侧依次叠层的结构。该透明电极用于降低半透过性金属薄膜的电阻,并且由对发光层产

生的光具有充分的透光性的导电性材料构成。作为构成透明电极的材料,例如优选 ITO 或含有铟、锌 (Zn)、和氧的化合物。这是因为,即使在室温下成膜也能获得良好的导电性。透明电极的厚度例如可以在 30nm 以上 1000nm 以下。并且,此时可以将半透过性的金属薄膜作为一个端部,在夹住透明电极并与半透过性金属薄膜方向相对的位置设置另一个端部,形成将透明电极作为谐振部的谐振器结构。另外,在设置这样的谐振器结构的基础上,用保护膜覆盖有机发光元件 10R、10G、10B,该保护膜只要是通过与构成透明电极的材料具有相同程度的折射率的材料构成,则可以将保护膜作为谐振部的一部分,是优选的。

[0159] 此外,本发明还可以适用于下述情况的谐振器结构:阳极 17 通过透明电极构成,并且使与该透明电极的显示层 16 相反侧的端面的反射率变大,并且以阴极 14 的发光层 16C 侧的端面作为第 1 端部,与透明电极的显示层 16 相反侧的端面作为第 2 端部的谐振器结构。例如,还可以使透明电极与大气层接触,增大透明电极和大气层界面的反射率,并将该界面作为第 2 端部。另外,还可以增大与粘接层的界面的反射率,并将该界面作为第 2 端部。此外,还可以用保护膜覆盖有机发光元件 10R、10G、10B,增大与该保护膜的界面的反射率,并将该界面作为第 2 端部。

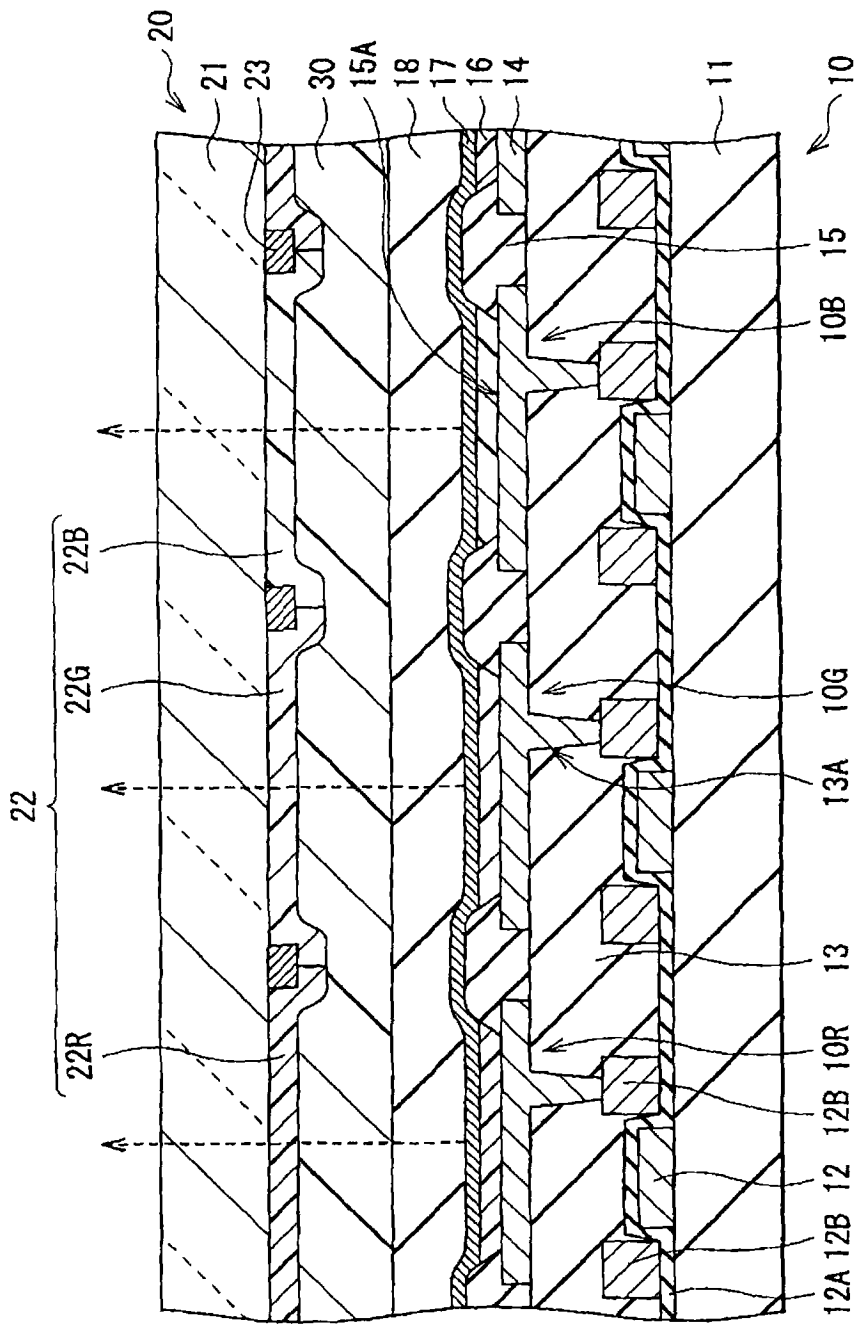


图 1

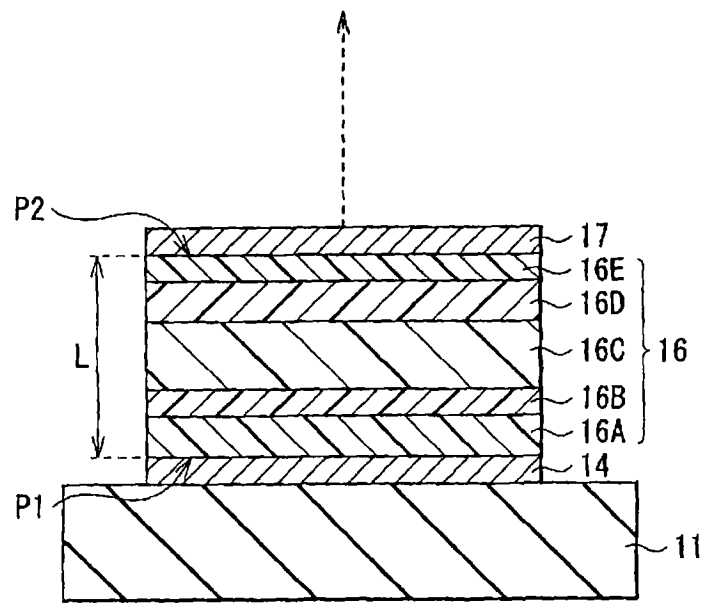


图 2

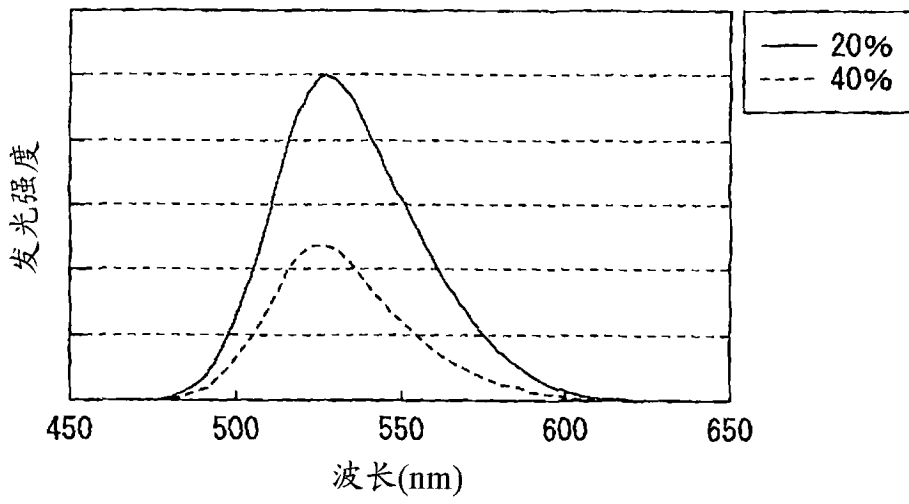


图 3

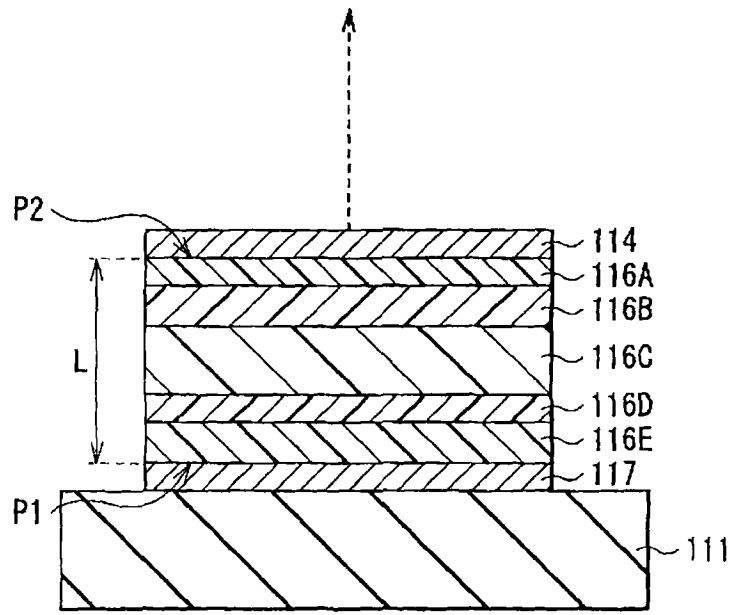


图 4

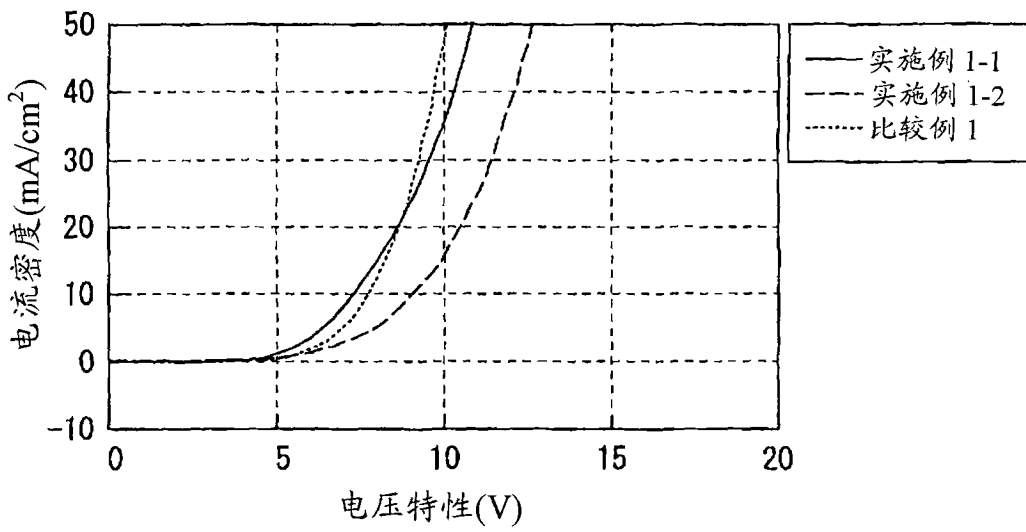


图 5

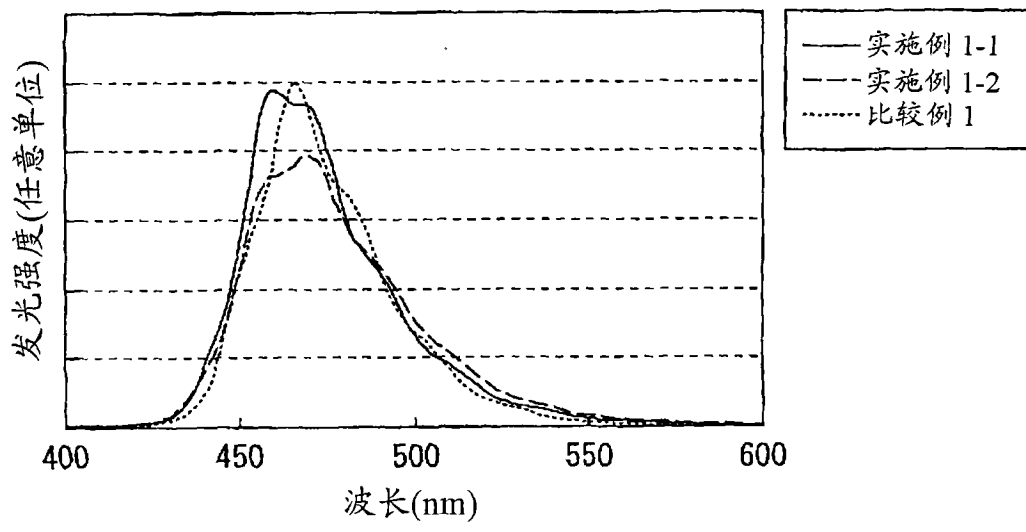


图 6

专利名称(译)	有机发光元件及显示装置		
公开(公告)号	CN101118954B	公开(公告)日	2010-11-03
申请号	CN200710138223.4	申请日	2007-07-31
[标]申请(专利权)人(译)	索尼公司		
申请(专利权)人(译)	索尼株式会社		
当前申请(专利权)人(译)	索尼株式会社		
[标]发明人	柏原充宏		
发明人	柏原充宏		
IPC分类号	H01L51/50 H01L27/32 H05B33/12		
CPC分类号	H01L51/5265 C07D241/38 H01L27/3244 H01L51/0058 H01L51/006 H01L51/0072 H01L51/0081 H01L51/5088 H01L51/5092 H01L51/5206 H01L51/5221 H01L51/5253 H01L51/5271 H01L2251/558		
代理人(译)	宋莉		
优先权	2006208051 2006-07-31 JP		
其他公开文献	CN101118954A		
外部链接	Espacenet SIPO		

摘要(译)

本发明提供一种能抑制驱动电压并提高光取出特性，并且可以提高发光性能的有机发光元件以及使用它的显示装置。从驱动用基板11侧依次叠层反射性阴极14、包含发光层16C的显示层16、和包含金属薄膜的半透过性阳极17。显示层16从阴极14侧依次叠层电子注入层16A、电子输送层16B、发光层16C、空穴输送层16D和空穴注入层16E。通过阴极14和阳极17构成谐振器结构，该谐振器结构使在发光层16C中产生的光发生谐振。通过加厚空穴移动度高的空穴输送层16D的厚度，可以几乎不使驱动电压上升，在接近阴极14的谐振面上合并发光层16C。不仅能缓和视场角依赖性，而且能获得高的光取出特性。

