



(12) 发明专利

(10) 授权公告号 CN 1536549 B

(45) 授权公告日 2010.08.18

(21) 申请号 200410033470.4

(22) 申请日 2004.04.08

(30) 优先权数据

2003-105694 2003.04.09 JP

(73) 专利权人 松下电器产业株式会社

地址 日本大阪府

(72) 发明人 大森哲郎 伊达义人

(74) 专利代理机构 中科专利商标代理有限责任

公司 11021

代理人 汪惠民

(51) Int. Cl.

G09G 3/30 (2006.01)

G09G 3/20 (2006.01)

(56) 对比文件

CN 1291762 A, 2001.04.18, 全文.

CN 1052565 A, 1991.06.26, 全文.

JP 10186325 A, 1998.07.14, 说明书第

【0015】-【0016】段、图 1.

JP 9080477 A, 1997.03.28, 全文.

US 6191535 B1, 2001.02.20, 说明书第 3 栏
第 53 行第 4 栏第 3 行、图 5.

US 2001015712 A1, 2001.08.23, 全文.

EP 1204087 A1, 2002.05.08, 说明书第

【0035】-【0040】段、图 1, 3.

审查员 吴娟

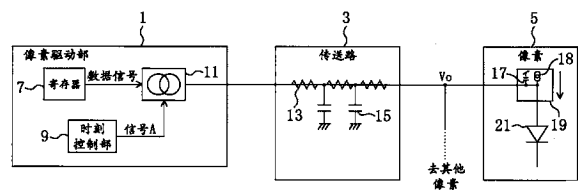
权利要求书 4 页 说明书 26 页 附图 23 页

(54) 发明名称

显示装置、源极驱动电路及显示面板

(57) 摘要

本发明公开了一种显示装置、源极驱动电路以及显示面板。其目的在于：提供一种在显示亮度变化时也能够在不降低图像质量的情况下进行高解像度的显示的电流驱动型显示装置。有机电发光显示装置，包括：其上形成有多个像素 5 的显示面板、像素驱动部 1 以及将来自电流驱动部 11 的驱动电流提供给像素 5 的信号线。该像素驱动部 1，包括：让驱动电流在像素 5 中流动的电流驱动部 11、用以锁存数据信号的寄存器 7 及时刻控制部 9。电流驱动部 11 受时刻控制部 9 的控制而仅在电流设定时的规定期间让根据数据信号设定的电流值以上的电流流动，从而能够迅速地让流入像素 5 的电流的值达到目标值。



1. 一种显示装置,其包括:设置了含有由电流驱动的发光元件的像素及接在所述像素的信号线的显示面板、通过所述信号线将驱动电流供给所述像素的源极驱动电路,其特征在于:

所述信号线,分为:用以将驱动电压传达给所述像素的驱动电压用信号线和用以传达所述像素的驱动电流的驱动电流用信号线;

所述源极驱动电路,包括:通过所述驱动电压用信号线将驱动电压提供给所述像素的电压驱动部、及通过所述驱动电流用信号线让所述像素的驱动电流流动的电流供给器。

2. 根据权利要求 1 所述的显示装置,其特征在于:

所述电流供给器为一电流值检测部,其检测从所述像素流出的驱动电流的值并将检测结果反馈到所述电压驱动部;

进一步给所述源极驱动电路设置一用以锁存显示数据且将所述显示数据输入到所述电流值检测部的寄存器。

3. 根据权利要求 2 所述的显示装置,其特征在于:

所述电流值检测部,具有:接在所述驱动电流用信号线上并能根据所述显示数据改变输出电流的值的电流驱动部、以及设在所述电流驱动部和所述电流驱动部用信号线的连接通路上的电阻元件;

所述电流驱动部和所述电阻元件之间所产生的电压作为所述检测结果输入到所述电压驱动部。

4. 根据权利要求 1 所述的显示装置,其特征在于:

进一步具有:仅在电流设定时的规定期间内让所述电压驱动部和所述电流供给器短路的短路器。

5. 根据权利要求 1 所述的显示装置,其特征在于:

所述像素,包括:所述发光元件、其栅极暂时接在所述驱动电压用信号线上、漏极暂时接在所述驱动电流用信号线上、起将电流提供给所述发光元件的电流源的作用的 MIS 场效应晶体管、暂时接在所述驱动电压用信号线上且接在所述 MIS 场效应晶体管的栅极上的像素输入电容、设在所述像素输入电容和所述 MIS 场效应晶体管的栅极的连接点与所述驱动电压信号线间的连接通路上的电压用开关、设在所述 MIS 场效应晶体管和所述发光元件之间且暂时接在所述电流驱动部信号线上的第二开关、以及设在所述第二开关和所述 MIS 场效应晶体管的连接点与所述驱动电流用信号线之间的电流用开关;

通过控制,做到:在电流设定时,所述电压用开关和所述电流用开关闭合,而在显示时,所述电压用开关和所述电流用开关断开;

通过控制,做到:在电流设定时,所述第二开关断开,而在显示时,所述第二开关闭合。

6. 一种显示装置,其包括:设置了含有由电流驱动的发光元件的像素及接在所述像素的信号线的显示面板、通过所述信号线将驱动电流供给所述像素的源极驱动电路,其特征在于:

所述像素,包括:所述发光元件、其栅极暂时接在所述驱动电压用信号线上、漏极暂时接在所述驱动电流用信号线上、起将电流提供给所述发光元件的电流源的作用的 MIS 场效应晶体管、暂时接在所述驱动电压用信号线上且接在所述 MIS 场效应晶体管的栅极上的像素输入电容、设在所述像素输入电容和所述 MIS 场效应晶体管的栅极的连接点与所述驱动

电压信号线间的连接通路上的电压用开关、设在所述 MIS 场效应晶体管和所述发光元件之间且暂时接在所述电流驱动部信号线上的第二开关、以及设在所述第二开关和所述 MIS 场效应晶体管的连接点与所述驱动电流用信号线之间的电流用开关；

通过控制,做到:在电流设定时,所述电压用开关和所述电流用开关闭合,而在显示时,所述电压用开关和所述电流用开关断开；

通过控制,做到:在电流设定时,所述第二开关断开,而在显示时,所述第二开关闭合。

7. 一种显示装置,其包括:设置了含有由电流驱动的发光元件的像素及接在所述像素的信号线的显示面板、及通过所述信号线将驱动电流供给所述像素的源极驱动电路,其特征在于:

所述源极驱动电路,具有:用以锁存 N 比特的显示数据且输出所述显示数据的寄存器;输出对应于从所述寄存器输入的所述显示数据的所述驱动电流的电流驱动部;输出阻抗比所述电流驱动部的还低的电压供给器;用以连接所述信号线和所述电压供给器的布线;用以输出控制信号的时钟控制部;以及设在所述布线上并根据所述控制信号仅在电流设定时的规定期间让所述信号线和所述电压供给器导通的短路用开关。

8. 根据权利要求 7 所述的显示装置,其特征在于:

所述电压供给器由虚设电路和电流放大用缓冲器构成,

所述虚设电路,包括:设在所述显示面板上并拥有薄膜晶体管及电容且不用于显示的虚设像素、设在所述显示面板上用以将电流供给所述虚设像素的虚设信号线、含有设在所述源极驱动电路内并接在所述虚设信号线上、工作时输出一定值的电流的虚设电流驱动部的虚设像素驱动部;

所述电流放大用缓冲器,接在所述虚设电流驱动部上,用以将来自所述虚设电流驱动部的输出电压输出给所述信号线。

9. 根据权利要求 7 或者 8 所述的显示装置,其特征在于:

给多个所述电流驱动部设定一个所述电压供给器。

10. 根据权利要求 7 所述的显示装置,其特征在于:

所述电压供给器,为对每一个所述电流驱动部设置一个且能够根据从所述寄存器输出的显示数据来改变输出电压的电压输出型 D/A 变换器。

11. 根据权利要求 10 所述的显示装置,其特征在于:

所述电压输出型 D/A 变换器,根据所述显示数据中的高位 1 比特或者 2 比特来改变输出电压。

12. 根据权利要求 7 所述的显示装置,其特征在于:

所述电压供给器,为接在外部电源上的布线。

13. 一种显示装置,包括:设置了含有由电流驱动的发光元件的像素及接在所述像素的信号线的显示面板、及具有:用以锁存 N 比特的显示数据且输出所述显示数据的寄存器、将对应于所述显示数据的比特的驱动电流输出给所述信号线的电流驱动部以及用以将基准电流供向所述电流驱动部的基准电流生成部的源极驱动电路,其特征在于:

所述电流驱动部,具有:由分别相互构成电流镜电路的 MIS 场效应晶体管构成的 N 个电流源;

所述基准电流生成部,具有:电源电压供到其源极且让所述基准电流流动的第一 MIS

场效应晶体管、接在所述第一 MIS 场效应晶体管的漏极上且在输入所述显示数据的时候其电阻值根据所述显示数据而变化的可变电阻、与所述第一 MIS 场效应晶体管构成电流镜电路的第二 MIS 场效应晶体管、接在所述第二 MIS 场效应晶体管上并通过电流镜将所述基准电流提供给所述 N 个电流源中的每一个电流源的第三 MIS 场效应晶体管；

从所述寄存器输出的所述显示数据，在电流设定时的规定期间内输入到所述可变电阻中。

14. 一种源极驱动电路，其特征在于：

包括：

用以提供电压的电压驱动部；

锁存所述显示数据并将它输出的寄存器；以及

输入从所述寄存器输出的所述显示数据，让对应于所述显示数据的电流流动的电流供给器。

15. 根据权利要求 14 所述的源极驱动电路，其特征在于：

所述电流供给器，为一检测从所述像素流出的驱动电流的值并将检测结果反馈给所述电压驱动部的电流值检测部。

16. 根据权利要求 14 或者 15 所述的源极驱动电路，其特征在于：

进一步具有：仅在电流设定时的所述规定期间内让所述电压驱动部和所述电流供给器短路的短路器。

17. 一种源极驱动电路，其特征在于：

包括：

用以锁存 N 比特的显示数据且输出所述显示数据的寄存器；

具有用以输出对应于从所述寄存器输入的所述显示数据的所述驱动电流的输出部的电流驱动部；

输出阻抗比所述电流驱动部的还低的电压供给器；

用以连接所述电流驱动部的输出部和所述电压供给器的布线；

用以输出控制信号的时控制部；以及

设在所述布线上并根据所述控制信号仅在电流设定时的规定期间让所述布线和所述电压供给器导通的短路用开关。

18. 一种源极驱动电路，具有：用以锁存 N 比特的显示数据且输出所述显示数据的寄存器、将对应于所述显示数据的比特的驱动电流输出给所述信号线的电流驱动部以及用以将基准电流供向所述电流驱动部的基准电流生成部，其特征在于：

所述电流驱动部，具有：由分别相互构成电流镜电路的 MIS 场效应晶体管构成的 N 个电流源；

所述基准电流生成部，具有：电源电压供到其源极且让所述基准电流流动的第一 MIS 场效应晶体管、接在所述第一 MIS 场效应晶体管的漏极上且在输入所述显示数据的时候其电阻值根据所述显示数据而变化的可变电阻、与所述第一 MIS 场效应晶体管构成电流镜电路的第二 MIS 场效应晶体管、接在所述第二 MIS 场效应晶体管上并通过电流镜将所述基准电流提供给所述 N 个电流源中的每一个电流源的第三 MIS 场效应晶体管；

从所述寄存器输出的所述显示数据在电流设定时的规定期间内输入到所述可变电阻

中。

19. 一种显示面板,其特征在于:

包括:含有由电流驱动的发光元件且由电压和电流驱动的像素、用以将驱动电压提供给所述像素的驱动电压用信号线、以及用以输出所述像素的驱动电流的驱动电流用信号线。

20. 根据权利要求 19 所述的显示面板,其特征在于:

进一步包括:

栅极暂时接在所述驱动电压用信号线上、漏极暂时接在所述驱动电流用信号线上、起将电流提供给所述发光元件的电流源的作用的 MIS 场效应晶体管,

暂时接在所述驱动电压用信号线上、且接在所述 MIS 场效应晶体管的栅极上的像素输入电容,

设在所述像素输入电容和所述 MIS 场效应晶体管的栅极的连接点与所述驱动电压信号线之间的连接通路上的电压用开关,

设在所述 MIS 场效应晶体管和所述发光元件之间、暂时接在所述驱动电流用信号线上的第二开关,以及

设在所述第二开关和所述 MIS 场效应晶体管的连接点与所述驱动电流用信号线之间的电流用开关;

通过控制,做到:在电流设定时,所述第二开关断开,而在显示时,所述第二开关闭合。

显示装置、源极驱动电路及显示面板

技术领域

[0001] 本发明涉及一种具有有机电发光元件 (Electroluminescence) 等电流驱动型发光元件的显示装置、用于该显示装置的源极驱动电路以及显示面板。

背景技术

[0002] 一般情况下,主动矩阵型图像显示装置,是让多个像素矩阵状地排列着,根据施来的亮度信息对每一个像素控制光的强度而显示出图像来的。因此,例如长方形的显示面板,具有:控制矩阵状地排列着的液晶或者化学物质的状态的薄膜晶体管 (TFT:Thin Film Transistor)、沿面板的上下边设置着的源极驱动电路、沿面板的两侧设置着的栅极驱动电路。

[0003] 到目前为止的主流是,显示面板等图像显示装置使用液晶作化学物质。在这些图像显示装置中,液晶驱动电路即源极驱动电路将显示信息以电压的形式供给每一个像素,而让像素的透光率随着该显示信息变化。

[0004] 相对于此,近几年来,这一方面的技术人员正在积极地开发以有机电发光元件作发光元件用的图像显示装置。因为有机电发光元件和液晶不同,它是本身发光,所以有利之处是:使用了该有机电发光元件的显示面板,其可视性、且不需要背光 (back light)。用于显示面板的有机发光元件具有二极管的功能,加电流后便发光。

[0005] 图 23 为一电路方框图,概略地示出了现有的有机电发光显示装置的结构。

[0006] 如该图所示,现有的有机电发光显示装置,具有:显示面板、设在显示面板上的像素 1005、接在像素 1005 上的传送路 1003、以及包括在源极驱动电路中且通过传送路 1003 将驱动电流供给像素 1005 的像素驱动部 1001。这里,在传送路 1003 中包括连接源极驱动电路和显示面板的布线、设在显示面板上的信号线。在图 23 中的传送路 1003 中示出了电阻、电容,这是布线电阻、浮游电容。

[0007] 像素驱动部 1001 具有多个电流源,来自这些电流源中处于闭合状态的电流源的电流的合计,作为输出电流供给到接在每一个信号线上的像素 1005 中。

[0008] 像素 1005,具有:包括像素输入电容 1007 和电流源 1008 的电流产生部 1011、接在电流源 1008 上的有机电发光元件 1009。需提一下,图 23 中所示的“像素”,由实际上分别表示 R(红)、G(绿)、B(蓝)的三个子像素构成。

[0009] 其次,说明像素驱动部和像素的结构、有机电发光显示装置的黑白显示。

[0010] 图 24(a) 为现有的有机电发光显示装置进行黑白显示时显示面板的放大图;图 24(b) 为显示布置在图 24(a) 所示的显示面板的 XXVb-XXVb 线上的像素、接在该像素上的像素驱动部的电路图;图 24(c) 为一曲线图,示出了黑显示时的薄膜晶体管的工作点;图 24(d) 为一曲线图,示出了白显示时的薄膜晶体管的工作点。

[0011] 如图 24(b) 所示,源极驱动电路上布置了多个图 23 中所示的像素驱动部。换句话说,在现有的源极驱动电路中,具有:第 1 像素驱动部 1001a₁、第 2 像素驱动部 1001a₂、… 第 n 像素驱动部 1001a_n、和产生用以供给每一个像素驱动部 1001 的电流的基准电流产生部

1101。

[0012] 基准电流产生部 1101, 具有 : 电源电压供到源极上的 P 沟道型第一 MOS 场效应晶体管 1108、一端接在第一 MOS 场效应晶体管 1108 上而另一端接地的电阻 1107、与第一 MOS 场效应晶体管 1108 构成电流镜的 P 沟道型第二 MOS 场效应晶体管 1109、以及漏极接在第二 MOS 场效应晶体管 1109 的漏极、源极接地的 N 沟道型第三 MOS 场效应晶体管 1110。

[0013] 每一个像素驱动部 1001, 都由与第三 MOS 场效应晶体管 1110 构成电流镜的多个电流源、接在多个电流源中的每一个电流源上的开关构成。例如, 在为 64 灰阶的显示装置的情况下, 第 1 像素驱动部 1001_{a₁} 具有 : 输出电流 I 的第一电流源 1112、输出电流 2I 的第二电流源 1113、分别输出电流 4I、8I、16I 的第三电流源、第四电流源及第五电流源 (未示)、输出电流 32I 的第六电流源 1114、和接在各个电流源上的开关 1115、1116、1117。每一个电流源由与第三 MOS 场效应晶体管 1110 构成电流镜的 N 沟道型 MOS 场效应晶体管构成。

[0014] 简化示出的像素 1005 中, 每一个子像素, 具有 : 有机电发光元件 1009、接在像素驱动部 1001 上的第一薄膜晶体管、与第一薄膜晶体管构成电流镜并将输入到第一薄膜晶体管的电流供向有机电发光元件 1009 的第二薄膜晶体管。需提一下, 在该例中, 因为面板一侧的薄膜晶体管为 P 沟道型 MOS 场效应晶体管, 所以实际驱动时电流被从像素一侧吸引到像素驱动部一侧。

[0015] 在进行图 24(a) 所示的黑白显示的情况下, 在进行黑显示的像素 1005_{a₁} 中, 像素驱动部 1001_{a₁} 内的开关全部被控制为断开状态, 像素 1005_{a₁} 由电源电压充电。此时, 如图 24(c) 所示, 即使源极驱动电路的输出端子电压变高, 流动的电流也非常小。薄膜晶体管的 IV (电流 / 电压) 曲线和源极驱动电路输出的 IV 特性的交点成为薄膜晶体管的工作点。

[0016] 另一方面, 在进行白显示的像素 1005_{a_n} 中, 像素驱动部 1001_{a_n} 内的开关全部被控制为闭合状态, 电荷被从像素 1005_{a_n} 吸引到像素驱动部 1001_{a_n} 中。此时, 如图 24(d) 所示, 和进行黑显示时相比, 薄膜晶体管的工作点移动到了低电位一侧。需提一下, 这里的“黑显示”可以说成是“低亮度显示”; “白显示”可以说成是“高亮度显示”。

[0017] 接着, 说明图 23 所示的电流产生部 1011 的具体结构例。

[0018] 图 25(a)、图 25(b) 分别为示出了一般的有机电发光像素中的电流产生部的结构例的电路图。

[0019] 图 25(a) 所示的电流产生部 1011, 具有 : 一端接在像素驱动部 1001 的第一开关用晶体管 M4 ; 与第一开关用晶体管 M4 串联的第二开关用晶体管 M3 ; 与第一开关用晶体管 M4 及第二开关用晶体管 M3 串联连接、一端又被供给了电源电压的电容 C1 ; 漏极接在将第一开关用晶体管 M4 和第二开关用晶体管 M3 连接起来的布线上, 电源电压供在源极上的 P 沟道型第一薄膜晶体管 M2 ; 与第一薄膜晶体管 M2 构成电流镜且漏极接在有机电发光元件 1009 上的第二薄膜晶体管 M1。而且, 连接电容 C1 和第二开关用晶体管 M3 的布线和连接第一薄膜晶体管 M2 和第二薄膜晶体管 M1 的两个栅极的布线相互连接着。而且, 第一开关用晶体管 M4 及第二开关用晶体管 M3 在该例子中皆为 P 沟道型 MOS 场效应晶体管, 都是由控制信号 K1 控制着工作的。

[0020] 在这里所示的电流产生部 1011 中, 在电流设定时, 由控制信号 K1 将第一开关用晶体管 M4 和第二开关用晶体管 M3 都控制为截止状态, 电流流向像素驱动部 1001, 同时电容 C1 由栅极电压 V_{c1} 充电。电容 C1 一被充电以后, 一定的电流就分别流过第一薄膜晶体管

M2 和第二薄膜晶体管 M1。需提一下,本说明书中所说的“电流设定时”意味着:在水平扫描期间开始后,流过像素 1005 的电流达到目标值的那一期间。

[0021] 在进行显示时,由控制信号 K1 将第一开关用晶体管 M4 和第二开关用晶体管 M3 都控制为截止状态。此时,因为栅极电压 V_{c1} 由电容 C1 保持,所以和电流设定时一样大的电流继续从第二薄膜晶体管 M1 流向有机电发光元件 1009 中。

[0022] 图 25(b) 所示的电流产生部 1011,具有:一端接在像素驱动部上的第一开关用晶体管 M4;一端被供给了电源电压、另一端接在第一开关用晶体管 M4 上的电容 C1;设在第一开关用晶体管 M4 和电容 C1 之间的第二开关用晶体管 M3;栅极接在电容 C1 及第二开关用晶体管 M3 上、源极被供给电源电压、漏极接在有机 EL 元件 1009 上的薄膜晶体管 M1;设在薄膜晶体管 M1 和有机电发光元件 1009 之间的第三开关用晶体管 M5。薄膜晶体管 M1 的漏极也接在第一开关用晶体管 M4 及第二开关用晶体管 M3 上。而且,第一开关用晶体管 M4 及第二开关用晶体管 M3 都由第一控制信号 K1 控制其操作,第三开关用晶体管 M5 由第二控制信号 K2 即第一控制信号 K1 的反相信号即控制其操作。

[0023] 在该电流产生部 1011 中,在进行电流设定时,第一开关用晶体管 M4 及第二开关用晶体管 M3 在第一控制信号 K1 的作用下都成为导通状态,第三开关用晶体管 M5 在第二控制信号 K2 的作用下成为截止状态。此时,电流从电流产生部 1011 流向像素驱动部,且电容 C1 由栅极电压 V_{c1} 充电。而且,若电容 C1 被充电,薄膜晶体管 M1 中就有一定的电流在流。

[0024] 其次,在进行显示时,第一开关用晶体管 M4 及第二开关用晶体管 M3 皆成为截止状态,第三开关用晶体管 M5 成为导通状态。此时,由电容 C1 保持栅极电压 V_{c1} ,所以和进行电流设定时一样大的电流从薄膜晶体管 M1 继续流向有机电发光元件 1009。

[0025] [专利文献] 日本特许公报特开 2002-215095

[0026] - 发明要解决的问题 -

[0027] 图 26 为一曲线图,示出了在现有的有机电发光装置中,进行黑显示时流过像素 1005 的电流值、加在像素 1005 上的电压值是如何变化的。该图中,横轴表示时间 (t),纵轴表示电流 (I) 或者电压 (V)。

[0028] 如图 23 所示,有机电发光显示装置具有产生在布线上的浮游电容 1220、像素输入电容 1007。因此,在现有的有机电发光显示装置中,进行黑显示时,有时候,电荷被用于对浮游电容 1220、像素输入电容 1007 充电,而不能按所设定的将电荷传达给有机电发光元件 1009。结果是,如图 26 所示,流过有机电发光元件 1009 的电流达到目标电流值所花的时间 t_1 就变长了。

[0029] 进行黑显示时的充电时间,通常比用水平线除以帧周期所得到的时间还少。经常使用 70Hz 左右的值作帧周期,若要制造显示像素数较多的面板,水平线数就会增加,每一条线的充电时间就缩短。结果是,若想用现有的有机电发光显示面板实现高解像度的显示,就会出现不得不使充电时间缩短,图像质量下降这样的不良现象。

[0030] 在进行白显示时,和进行黑显示时相反,有必要将对浮游电容 1220、像素输入电容 1007 等充电了的电荷放出到像素驱动部一侧。结果是,若想用现有的有机电发光显示装置提高解像度,就不得不使充电时间缩短,而导致图像质量下降。需提一下,这里所说的“图像质量下降”的意思是:由于达不到正确的亮度而导致的颜色再现性的下降。

发明内容

[0031] 本发明的目的,在于:提供一种在从低亮度显示变化到高亮度显示的时候,或者是在从高亮度显示变化到低亮度显示的时候,不会使图像质量下降且能够进行高解像度显示的显示装置、为实现它的驱动 ID、显示面板。

[0032] 本发明的第一种显示装置,其包括:设置了含有由电流驱动的发光元件的像素及接在所述像素的信号线的显示面板、通过所述信号线将驱动电流供给所述像素的源极驱动电路。所述源极驱动电路,具有:用以锁存 N 比特的显示数据且输出所述显示数据的寄存器;用以输出控制信号的时钟控制部;以及根据所述控制信号让任意设定的所述驱动电流在电流设定时的规定期间内流动,而在所述规定期间以外的工作时间让根据来自所述寄存器的显示数据而设定的所述驱动电流流动的电流驱动部。

[0033] 根据这一结构,因为在电流设定时的规定期间能够将流过电流驱动部的电流设定为最佳的值,所以能够使流入像素的电流值达到目标值所需要的时间比现有技术下的短。特别是,因为在从高亮度显示切换到低亮度显示时,能够迅速地将累积在显示面板一侧的电荷吸引到源极驱动电路一侧,所以能收到很高的时间缩短效果。结果是,在图像质量不下降的情况下,就能增加水平线的数量,从而能提高显示的解像度。

[0034] 特别是,若在电流设定时的所述规定期间,从所述电流驱动部输出大于等于根据来自所述寄存器的所述显示数据设定的电流值的所述驱动电流,就能够使流入像素的电流值达到目标值所需要的时间比现有技术下的短,因此是非常理想的。

[0035] 所述电流驱动部,包括:具有 N 个用以输出对应于所述显示数据的电流的电流源的电流加法型 D/A 变换器;用以输出电流值已任意设定的电流的附加电流源;以及接收所述控制信号而让所述附加电流源和所述像素仅在电流设定时的所述规定期间闭合的第一开关。这样一来,就在电流设定时的所述规定期间从附加电流源流出最合适最佳的电流,从而能够使流入像素的电流值达到目标值所需要的时间比现有技术下的短。

[0036] 所述 D/A 变换器内的 N 个电流源,由相互之间构成电流镜电路的 MIS 场效应晶体管构成;所述附加电流源由与构成所述 N 个电流源的 MIS 场效应晶体管构成电流镜电路的 MIS 场效应晶体管构成。这样是可以的。

[0037] 由于所述附加电流源,能接收所述显示数据而输出对应于所述显示数据的比特的电流,所以能从附加电流源流出适合于每一个显示数据的电流。因此,就能更有效地使流入像素的电流值达到目标值所需要的时间比现有技术下的短。

[0038] 所述电流驱动部为一电流加法型 D/A 变换器,其包括:N 个用以输出对应于所述显示数据的比特的电流的电流源;分别设在流过所述 N 个电流源的电流的各个输出通路上的第二开关;N 条绕过所述第二开关输出流过所述 N 个电流源中的每一个电流源的电流的旁路通路;以及设在所述 N 条旁路通路的每一条通路上的第三开关。在电流设定时的所述规定期间内,利用所述控制信号将所述第三开关设定为闭合状态;在所述规定期间以外的工作时将所述第三开关设定为断开状态。这样一来,就能更有效地使流入像素的电流值达到目标值所需要的时间比现有技术下的短。

[0039] 在电流设定时的所述规定期间内,从所述电流驱动部输出的电流值逐步地变化以后,就可减少电流设定时所加在像素上的电压的过低电压量。所以就能更有效地使流入像素的电流值达到目标值所需要的时间缩短。

[0040] 所述电流驱动部为一电流加法型 D/A 变换器,其包括 :N 个用以输出对应于所述显示数据的比特的电流的电流源 ;分别设在流过所述 N 个电流源的电流的各个输出通路上的第二开关 ;N 条绕过所述第二开关输出流过所述 N 个电流源中的每一个电流源的电流的旁路通路 ;以及设在所述 N 条旁路通路的每一条通路上的第三开关。下述设定是非常理想的,即在电流设定时的所述规定期间内,利用所述控制信号将所述第三开关设定为闭合状态之后,再从接在上述 N 个电流源中的高位比特用电流源上的所述第三开关开始逐步地切换到断开状态。

[0041] 最好是,源极驱动电路,进一步包括 :用以输出规定电压的电压设定器 ;对所述电压设定器的输出电压和所述电流驱动部的输出电压加以比较,并将比较结果输出到所述时刻控制部的比较电路。在所述规定期间内已经任意设定的上述驱动电流从所述电流驱动部流出之际,在至少所述电流驱动部的输出电压和所述电压设定器的输出电压一致的时候,将所述驱动电流的值切换到根据所述显示数据设定的电流值。这样一来,因为对缩短流过像素的电流达到目标电流所需的时间(以后称这一时间为“电流设定时间”)非常合适的电压由电压设定器设定,所以能够有效地缩短电流设定时间。

[0042] 如果所述电压设定器所输出的所述规定电压为稳定输出电压,即在电流设定时流入所述像素的电流值达到目标值时的所述电流驱动部的输出电压,便能有效地缩短电流设定时间。

[0043] 所述电压设定器为一虚设电路,其包括 :设在所述显示面板上、拥有薄膜晶体管及电容并不用于显示的虚设像素 ;设在所述显示面板上用以将电流供给所述虚设像素的虚设信号线 ;含有设在所述源极驱动电路内并接在所述虚设信号线及所述比较电路上、工作时输出一定值的电流的虚设电流驱动部的虚设像素驱动部。这样一来,就能以达到接近稳定输出电压的电压的虚设像素驱动部的输出电压为基准将电流驱动部的输出电流设定在一个合适的值上,从而能够有效地缩短电流设定时间。

[0044] 若给多个所述电流驱动部设定一个所述虚设电路,就能抑制电路面积的增加。所以在要求小面积化的情况下特别理想。

[0045] 所述源极驱动电路分着设置在结构相同的多个半导体芯片上,在所述多个半导体芯片中的每一个芯片上都设置所述虚设像素驱动部的情况下,就没有必要准备多种半导体芯片作源极驱动电路了,所以这是很理想的。而且,能够使对显示面板的输入输出结构简单一些。在此之上,因为虚设电路和虚设电路之间成为以规定的间隔布置的方式了,所以能够抑制由于显示面板的位置所产生的时间缩短效果的偏差。

[0046] 存在着多个所述虚设电路,多个所述虚设电路内的虚设电流驱动部和虚设电路驱动部至少在电流设定时的所述规定期间相互连接起来,这样做以后,就能抑制由于显示面板的位置不同而导致特性出现偏差。

[0047] 本发明的第二种显示装置,其包括 :设置了含有由电流驱动的发光元件的像素及接在所述像素的信号线的显示面板、通过所述信号线将驱动电流供给所述像素的源极驱动电路。所述信号线分为用以将驱动电压传达给所述像素的驱动电压用信号线、和用以传达所述像素的驱动电流的驱动电流用信号线。所述源极驱动电路,包括 :通过所述驱动电压用信号线将驱动电压供给所述像素的电压驱动部、及通过所述驱动电流用信号线让所述像素的驱动电流流动的电流供给器。

[0048] 在该结构下,因为能够用其输出阻抗比第一种显示装置中所用的电流驱动部的输出阻抗还小的电压驱动部驱动像素,所以在从低亮度显示切换到高亮度显示之际或者从高亮度显示切换到低亮度显示之际,都能够有效地缩短电流设定时间。需提一下,像素的结构只要是能用电流及电压来驱动的电路结构,什么样的电路结构都可以。

[0049] 所述电流供给器为一电流值检测部,其检测从所述像素流出的驱动电流的值并将检测结果反馈到所述电压驱动部,在所述源极驱动电路中进一步设置用以锁存显示数据且将所述显示数据输入到所述电流值检测部的寄存器。这样一来,例如当从像素流向电流检测部的电流值超过所设定的值的时候,就能朝着让从像素流动的电流值减少的方向来控制来自所述电压驱动部的输出电压。因为能够实现这样的反馈控制,所以在不从外部施加特别的控制的情况下,就能有效地缩短电流设定时间。

[0050] 这样是可以的,所述电流值检测部,具有:接在所述驱动电流用信号线上并能根据所述显示数据改变输出电流的值的电流驱动部、设在所述电流驱动部和所述电流驱动部用信号线的连接通路上的电阻元件。所述电流驱动部和所述电阻元件之间产生的电压作为所述检测结果输入到所述电压驱动部。

[0051] 若进一步具有:仅在电流设定时的所述规定期间内让所述电压驱动部和所述电流供给器短路的短路器,也能缩短电流设定时间。

[0052] 本发明的第三种显示装置,其包括:设置了含有由电流驱动的发光元件的像素及接在所述像素的信号线的显示面板、通过所述信号线将驱动电流供给所述像素的源极驱动电路。所述源极驱动电路,具有:用以锁存 N 比特的显示数据且输出所述显示数据的寄存器;输出对应于从所述寄存器输入的所述显示数据的所述驱动电流的电流驱动部;输出阻抗比所述电流驱动部的还低的电压供给器;用以连接所述信号线和所述电压供给器的布线;用以输出控制信号的时控制部;设在所述布线上并根据所述控制信号让所述信号线和所述电压供给器仅在电流设定时的规定时间内导通的短路用开关。

[0053] 根据这一结构,因为在电流设定时的规定时间内能够用来自其输出阻抗比电流驱动部的输出阻抗还小的电压供给器的电压来控制像素,所以在进行高亮度显示的时候,能够将电荷迅速地吸入到源极驱动电路一侧,在进行低亮度显示的时候,能够迅速地对显示面板一侧的电容充电。因此,能够使电流设定时间比现有的显示装置短很多。

[0054] 所述电压供给器为一虚设电路,其由虚设电路和电流放大用缓冲器构成。该虚设电路,包括:设在所述显示面板上、拥有薄膜晶体管及电容并不用于显示的虚设像素;设在所述显示面板上用以将电流供给所述虚设像素的虚设信号线;含有设在所述源极驱动电路内并接在所述虚设信号线上、工作时输出一定值的电流的虚设电流驱动部的虚设像素驱动部。该电流放大用缓冲器接在所述虚设电流驱动部上,用以将来自所述虚设电流驱动部的输出电压输出给所述信号线。这样一来,达到稳定化状态的虚设电流驱动部的输出电压就供给像素,所以能够有效地缩短电流设定时间。

[0055] 若给多个所述电流驱动部设定一个所述电压供给器,就既能缩短电流设定时间,又能抑制电路面积显著增加。

[0056] 若所述电压供给器为对每一个所述电流驱动部设置一个且能够根据从所述寄存器输出的显示数据来改变输出电压的电压输出型 D/A 变换器,就能在半导体芯片中产生输出电压。因此是很理想的。

[0057] 若让所述电压输出型 D/A 变换器根据所述显示数据中的高位 1 比特或者 2 比特来改变输出电压,就既能缩短电流设定时间,又能抑制电路面积增加。

[0058] 所述电压供给器可为接在外部电源上的布线。

[0059] 本发明的第四种显示装置,其包括:设置了含有由电流驱动的发光元件的像素及接在所述像素的信号线的显示面板、通过所述信号线将驱动电流供给所述像素的源极驱动电路。所述源极驱动电路,具有:用以锁存 N 比特的显示数据且输出所述显示数据的寄存器;在在电流设定时的规定期间从所述寄存器输入的所述显示数据中加上 M 比特而输出 (N+M) 比特的显示数据的比特数据加法器;输出控制信号的时控制部;根据所述控制信号在电流设定时的规定期间内让根据所述 (N+M) 比特的显示数据设定的所述驱动电流流动,而在所述规定期间以外的工作时间内让根据 N 比特的所述显示数据设定的所述驱动电流流动的电流驱动部。

[0060] 根据这一结构,因为在电流设定时的规定期间内本来应该从电流驱动部输出的电流以上的电流暂时输出,所以能够缩短电流设定时间。

[0061] 当所述 M 比特为 1 比特或者 2 比特的情况下,能够抑制电路面积的显著增加,所以是很理想的。

[0062] 本发明的第五种显示装置,其包括:设置了含有由电流驱动的发光元件的像素及接在所述像素的信号线的显示面板;及具有:用以锁存 N 比特的显示数据且输出所述显示数据的寄存器、将对应于所述显示数据的比特的驱动电流输出给所述信号线的电流驱动部以及用以将基准电流供向所述电流驱动部的基准电流生成部的源极驱动电路。所述电流驱动部,具有:由分别相互构成电流镜电路的 MIS 场效应晶体管构成的 N 个电流源;所述基准电流生成部,具有:电源电压供到其源极且让所述基准电流流动的第一 MIS 场效应晶体管、接在所述第一 MIS 场效应晶体管的漏极上且在输入所述显示数据的时候电阻值根据所述显示数据而变化的可变电阻、与所述第一 MIS 场效应晶体管构成电流镜电路的第二 MIS 场效应晶体管、接在所述第二 MIS 场效应晶体管上并通过电流镜将所述基准电流提供给所述 N 个电流源中的每一个电流源的第三 MIS 场效应晶体管。从所述寄存器输出的所述显示数据在电流设定时的规定期间内输入到所述可变电阻中。

[0063] 根据这一结构,电流设定时可变电阻的电阻值随着显示数据而变化,从而能够将流过电流驱动部的电流值调节到一个合适的值上。结果是,与现有技术相比,能够有效地缩短电流设定时间。

[0064] 本发明的第一种源极驱动电路,包括:用以锁存 N 比特的显示数据且输出所述显示数据的寄存器;用以输出控制信号的时控制部;根据所述控制信号让任意设定的所述驱动电流在电流设定时的规定期间内流动,而在所述规定期间以外的工作时间让根据来自所述寄存器的显示数据而设定的所述驱动电流流动的电流驱动部。

[0065] 这样一来,在使用了该源极驱动电路的显示装置中,能够在比现有技术中更短的时间内让在电流设定时流入像素的电流值达到目标电流。换句话说,使用该源极驱动电路,能够实现解像度比现有技术还高的电流驱动型显示装置。

[0066] 源极驱动电路还包括:用以输出规定电压的电压设定器;对所述电压设定器的输出电压和所述电流驱动部的输出电压加以比较并将比较结果输出到所述时控制部的比较电路。通过设定:上述驱动电流在所述规定期间内从所述电流驱动部流出之际,在至少所

述电流驱动部的输出电压和所述电压设定器的输出电压一致的时候,将所述驱动电流的值切换到根据所述显示数据设定的电流值。这样一来,在使用了该源极驱动电路的显示装置中,能够在比现有技术中更短的时间内让在电流设定时流入像素的电流值达到目标电流。

[0067] 本发明的第二种源极驱动电路,包括:用以提供电压的电压驱动部;锁存所述显示数据并将它输出的寄存器;以及输入从所述寄存器输出的所述显示数据,让对应于所述显示数据的电流流动的电流供给器。

[0068] 这样一来,就能实现和现有技术相比电流设定时间缩短了的显示装置。

[0069] 本发明的第三种源极驱动电路,包括:用以锁存 N 比特的显示数据且输出所述显示数据的寄存器;具有用以输出对应于从所述寄存器输入的所述显示数据的所述驱动电流的输出部的电流驱动部;输出阻抗比所述电流驱动部的还低的电压供给器;用以连接所述电流驱动部的输出部和所述电压供给器的布线;用以输出控制信号的时钟控制部;设在所述布线上并根据所述控制信号仅在电流设定时规定时间内让所述信号线和所述电压供给器导通的短路用开关。

[0070] 这样一来,就能实现和现有技术相比电流设定时间缩短了的显示装置。

[0071] 本发明的第四种源极驱动电路,包括:用以锁存 N 比特的显示数据且输出所述显示数据的寄存器;在在电流设定时规定期间从所述寄存器输入的所述显示数据中加上 M 比特而输出 (N+M) 比特的显示数据的比特数据加法器;用以输出控制信号的时钟控制部;根据所述控制信号在电流设定时规定期间内让根据所述 (N+M) 比特的显示数据设定的电流流动,而在所述规定期间以外的工作时间内让根据 N 比特的所述显示数据设定的电流流动的电流驱动部。

[0072] 这样一来,就能实现和现有技术相比电流设定时间缩短了的显示装置。

[0073] 本发明的第五种源极驱动电路,包括:用以锁存 N 比特的显示数据且输出所述显示数据的寄存器、将对应于所述显示数据的比特的驱动电流输出给所述信号线的电流驱动部以及用以将基准电流供向所述电流驱动部的基准电流生成部。所述电流驱动部,包括:由分别相互构成电流镜电路的 MIS 场效应晶体管构成的 N 个电流源;所述基准电流生成部,包括:电源电压供到其源极且让所述基准电流流动的第一 MIS 场效应晶体管、接在所述第一 MIS 场效应晶体管的漏极上且在输入所述显示数据的时候电阻值根据所述显示数据而变化的可变电阻、与所述第一 MIS 场效应晶体管构成电流镜电路的第二 MIS 场效应晶体管、接在所述第二 MIS 场效应晶体管上并通过电流镜将所述基准电流提供给所述 N 个电流源中的每一个电流源的第三 MIS 场效应晶体管。从所述寄存器输出的所述显示数据在电流设定时规定期间内输入到所述可变电阻中。

[0074] 这样一来,就能实现和现有技术相比电流设定时间缩短了的显示装置。

[0075] 本发明的第一种显示面板,具有:含有由电流驱动的发光元件的像素、接在所述像素的信号线、与图像显示无关的虚设像素、接在所述虚设像素的虚设信号线。

[0076] 这样一来,就能实现和现有技术相比电流设定时间缩短了的显示装置。

[0077] 本发明的第二种显示面板,包括:含有由电流驱动的发光元件且由电压和电流驱动的像素、用以将驱动电压提供给所述像素的驱动电压用信号线、以及用以输出所述像素的驱动电流的驱动电流用信号线。

[0078] 这样一来,就能实现和现有技术相比电流设定时间缩短了的显示装置。

[0079] - 发明的效果 -

[0080] 根据本发明的有机电发光显示装置,因为通过采用仅在电流设定时的规定期间让面板一侧的输出阻抗减少的器件,而能够在从黑显示切换到白显示的时候让流入像素的电流的值迅速地达到目标值,所以可在不降低图像质量的情况下实现高解像度的显示。

[0081] 而且,借助源极驱动电路具有仅在电流设定时的规定期间用电压驱动像素的电压驱动部,也能够迅速地对面板一侧的寄生电容进行充、放电,所以能够让流入像素的电流的值迅速地达到目标值,而可在不降低图像质量的情况下实现高解像度的显示。

[0082] 而且,在本发明的有机电发光显示装置中,由于源极驱动电路拥有提供用以驱动像素的电压的电压驱动部、和检测从像素流出的驱动电流的值并将检测结果反馈给电压驱动部的电流值检测部。所以和现有技术相比,使流入像素的电流的值达到目标值的速度会更快。

附图说明

[0083] 图 1 为一电路方框图,概略地示出了本发明的第一个实施例所涉及的有机电发光显示装置的结构。

[0084] 图 2 为一电路图,示出了第一个实施例所涉及的有机电发光显示装置中电流设定部时电流产生部的典型例。

[0085] 图 3 为一电路图,示出了第一个实施例所涉及的有机电发光显示装置中的电流驱动部的第一个具体例。

[0086] 图 4 为一个曲线图,示出了第一个实施例的第一个具体例所涉及的有机电发光显示装置中,电流设定流流过像素 5 的电流 I 的变化情况、及加在像素 5 的输入部的电压 V_o 的变化情况。

[0087] 图 5 为一电路图,示出了第一个实施例所涉及的有机电发光显示装置中的电流驱动部的第二个具体例。

[0088] 图 6 为一曲线图,示出了第一个实施例的第二个具体例所涉及的有机电发光显示装置中,电流设定流从电流驱动部流入像素的电流 I 的变化情况、及加在像素上的电压 V_o 的变化情况。

[0089] 图 7 为一电路图,示出了第一个实施例所涉及的有机电发光显示装置中的电流驱动部的第三个具体例。

[0090] 图 8 为一曲线图,示出了第一个实施例的第三个具体例所涉及的有机电发光显示装置中,电流设定流从电流产生部流到有机电发光元件的电流 I 的变化情况、及加在像素上的电压 V_o 的变化情况。

[0091] 图 9 为一方框图,示出了第一个实施例的第四个具体例所涉及的时刻控制部的结构例。

[0092] 图 10 为一电路方框图,概略地示出了本发明的第二个实施例所涉及的有机电发光显示装置的结构。

[0093] 图 11 为一电路方框图,概略地示出了第二个实施例的具体例所涉及的有机电发光显示装置的结构。

[0094] 图 12 为一电路图,示出了本发明的第三个实施例所涉及的电流产生部的结构。

[0095] 图 13 为一电路方框图,概略地示出了使用了图 12 所示的电流产生部的第三个实施例所涉及的有机电发光显示装置的一例。

[0096] 图 14 为一电路方框图,示出了第三个实施例中的有机电发光显示装置中的电流值检测部的结构。

[0097] 图 15 为一电路方框图,概略地示出了本发明的第四个实施例所涉及的有机电发光显示装置之一例。

[0098] 图 16 为一电路方框图,概略地示出了本发明的第五个实施例所涉及的有机电发光显示装置的结构。

[0099] 图 17 为一电路方框图,概略地示出了本发明的第六个实施例所涉及的有机电发光显示装置的结构。

[0100] 图 18(a) 为一曲线图,示出了在本发明的第七个实施例所涉及的有机电发光显示装置中,进行白显示时(高亮度显示时)薄膜晶体管的工作点;图 18(b) 为一电路方框图,示出了第七个实施例所涉及的有机电发光显示装置的结构。

[0101] 图 19 为本发明的第八个实施例所涉及的有机电发光显示装置的电路方框图。

[0102] 图 20(a) 为一曲线图,示出了本发明的第九个实施例所涉及的有机电发光显示装置中进行黑显示(低亮度显示)时的薄膜晶体管的工作点;图 20(b) 为一电路方框图,示出了第九个实施例所涉及的有机电发光显示装置的结构。

[0103] 图 21 为一电路方框图,示出了本发明的第十个实施例所涉及的有机电发光显示装置的结构。

[0104] 图 22 为一电路方框图,示出了本发明的第十一个实施例所涉及的有机电发光显示装置的结构。

[0105] 图 23 为一电路方框图,概略地示出了现有的有机电发光显示装置的结构。

[0106] 图 24(a) 为现有的有机电发光显示装置进行黑白显示时显示面板的放大图;图 24(b) 为示出了布置在图 24(a) 所示的显示面板的 XXVb-XXVb 线上的像素、接在该像素上的像素驱动部的电路图;图 24(c) 为一曲线图,示出了黑显示时的薄膜晶体管的工作点;图 24(d) 为一曲线图,示出了白显示时的薄膜晶体管的工作点。

[0107] 图 25(a)、图 25(b) 分别为示出了一般的有机电发光装置中的电流产生部的结构例的电路图。

[0108] 图 26 为一曲线图,示出了在现有的有机电发光装置中,进行黑显示时流过像素的电流值、加在像素上的电压值是如何变化的。

[0109] 符号说明

[0110] 1, 1a- 像素驱动部;3- 传送路;5- 像素;7- 寄存器;9- 时刻控制部;11, 80- 电流驱动部;14- 驱动电压用信号线;15, 63, 221- 浮游电容;17- 像素输入电容;18- 电流源;19- 电流产生部;20, 72- 薄膜晶体管;21- 有机电发光元件;22i₀- 第一电流源、22i₁- 第二电流源;22i₂- 第三电流源;22i₃- 第四电流源;22i₄- 第五电流源;22i₅- 第六电流源;24、231- 附加电流源;31a, 31b, 31c, 31d, 31e, 31f- 时刻设定用寄存器;33a, 33b, 33c, 33d, 33e, 33f- 比较电路;35a, 35b, 35c, 35d, 35e, 35f- 控制信号产生电路;37- 计数器;50- 电压设定器;51- 虚设像素驱动部;53- 虚设传送路;55- 虚设像素;57- 虚设像素输入电容;59- 虚设电流产生部;61- 虚设电流驱动部;64- 驱动电流用信号线;65- 布线电阻;67- 比较电路;

67a-比较器;71-电流值检测部;73、79-电压驱动部;74-第一开关用晶体管;75、77、SW_{A0}~SW_{A5}-开关;76-第三开关用晶体管;78-第二开关用晶体管;82、107-电阻;101-基准电流生成部;102-信号线;107a-可变电阻;108-第一MOS场效应晶体管;109-第二MOS场效应晶体管;110-第三MOS场效应晶体管;121-二进制显示数据保持器;123-DAC器;125、127、233-开关;131-冗长比特;133-比特数据加法器;212-第一电流源;213-第二电流源;214-第六电流源;215-第一开关;216-第二开关;217-第六开关;Sc0~Sc5-一致信号;Sr0~Sr5-寄存器数据信号。

具体实施方式

[0111] (第一个实施例)

[0112] 图1为一电路方框图,概略地示出了本发明的第一个实施例所涉及的有机电发光显示装置的结构。该实施例的有机电发光显示装置的特点是,在电流设定时规定的电流从像素驱动部1流过一定时间以后,再将所设定的电流值从像素驱动部1输出。

[0113] 如图1所示,本实施例的有机电发光显示装置,具有:显示面板、设在显示面板上用以显示图像的像素5、接在像素5上的传送路3、以及包括在源极驱动电路中且通过传送路3将驱动电流供给像素5的像素驱动部1。这里,在传送路3中包括将像素驱动部1和显示面板连接起来的布线、设在显示面板上的信号线。在图1中的传送路3中示出了电阻、电容,这是布线电阻、浮游电容。需提一下,信号线也接在布置在信号线的延伸方向上的其它像素上。

[0114] 像素驱动部1,具有:用以将驱动电流供向像素5的电流驱动部11;将数据信号即显示数据锁存起来,将该数据信号输出到电流驱动部11的寄存器7;输出用以控制来自电流驱动部11的输出电流的信号A的时刻控制部9。将信号A输入到电流驱动部11以后,就控制电流驱动部11而在电流设定时规定的期间输出其值已任意设定的电流,在此以外的工作期间输出由数据信号设定了的电流值。这里,在一定期间内从电流驱动部11输出的电流的值,最好是在由数据信号设定的电流值以上。

[0115] 需提一下,像素5的结构和现有例一样。换句话说,像素5具有:接在信号线上、拥有像素输入电容17和电流源18的电流产生部19;及由来自电流产生部19的输出电流驱动的有机电发光元件21。

[0116] 图2为一电路图,示出了本实施例的有机电发光显示装置中电流设定时电流产生部19的典型例。电流产生部19的结构可以和图25(a)、图25(b)所示的现有例一样,也可以为使用了薄膜晶体管的其它一般的结构。在图2所示的例子中,电流产生部19具有:源极被供给了电源电压、漏极接在像素驱动部及自身的栅极上的P沟道型薄膜晶体管20、及接在薄膜晶体管20的栅极及像素驱动部上的栅极电压保持用电容C1(相当于图1所示的像素输入电容17)。需提一下,在图2中,用以将电流供给有机电发光元件21的薄膜晶体管(例如图25(a)所示的第二薄膜晶体管M1)省略了。

[0117] 根据本发明的有机电发光显示装置,例如在进行从黑显示变化到白显示时的电流设定时,通过让大电流在规定的期间内从面板一侧流向像素驱动部1一侧,就能迅速地将充电到浮游电容15、像素输入电容17中的电荷抽出来。结果是,因为可在比现有情况下更短的时间内让从电流驱动部11输入到像素5的电流值及电压值达到目标值,所以用本实施

例的有机电发光显示装置能够实现高解像度的显示。

[0118] 为平滑地显示活动图像的显示切换,有时有机电发光显示装置先进行黑显示,再进行规定的显示。因为这时本实施例的有机电发光显示装置,能够比现有情况下更快地让流过像素 5 的电流达到目标电流,所以能够实现每一个像素的运动的统一。

[0119] 下面,说明用于本实施例的有机电发光显示装置中的电流驱动部的具体结构。

[0120] - 第一个具体例 -

[0121] 图 3 为一电路图,示出了第一个实施例所涉及的有机电发光显示装置中的电流驱动部的第一个具体例。这里,示出了 6 比特,换句话说,64 灰阶显示的有机电发光显示装置之一例。

[0122] 图 3 所示的该具体例所涉及的电流驱动部,具有:让固定电流 I_x 流动的附加电流源 24、接收从寄存器 7 输出的数据信号而输出对应于数据信号的电流的电流加法型 D/A 变换器、进行切换而让流过附加电流源 24 的电流流过或者将电流切断的开关 SW_A 、进行切换而让电流加法型 D/A 变换器的输出电流(引入电流)流过或者将其切断的开关 SW_{NA} 。而且,开关 SW_A 由信号 A 控制其开、关,开关 SW_{NA} 由信号 NA 即信号 A 的反相信号控制其开、关。

[0123] 电流加法型 D/A 变换器,具有:用以让最小电流单位的电流 I_0 流过的第一电流源 $22i_0$ 、用以让 I_0 的 2 倍的电流 I_1 流过的第二电流源 $22i_1$ 、用以让 I_0 的 2^2 倍的电流 I_2 流过的第三电流源 $22i_2$ 、用以让 I_0 的 2^3 倍的电流 I_3 流过的第四电流源 $22i_3$ 、用以让 I_0 的 2^4 倍的电流 I_4 流过的第五电流源 $22i_4$ 、

[0124] 用以让 I_0 的 2^5 倍的电流 I_5 流过的第六电流源 $22i_5$; 以及进行控制而让流过第一到第六电流源中的每一个电流流过或者将每一个电流切断的第一开关 SW_{i_0} 、第二开关 SW_{i_1} 、第三开关 SW_{i_2} 、第四开关 SW_{i_3} 、第五开关 SW_{i_4} 及第六开关 SW_{i_5} 。第一到第六开关 $SW_{i_0} \sim SW_{i_5}$ 的闭合和断开分别由数据 0 ~ 数据 5 的数据信号来决定,流过处于闭合状态的每一个电流源的电流的合计作为电流 I_s 被引入到该 D/A 变换器中。需提一下,这里示出了数据信号为 6 比特的情况,比特数并不限于此。而且,有 D/A 变换器输出与显示亮度成正比的输出电流的时候,也有为补正有机电发光元件的 γ 特性而输出与显示亮度不成正比的输出电流的时候。上述情况对其它实施例所涉及的有机电发光显示装置也是一样的。

[0125] 在本具体例的有机电发光显示装置中,在 N 比特(N 为 2 以上的整数)的情况下,电流源的数量为 N 个,MSB(最高位比特)的电流源吸入 LSB(最低位比特)的电流源的 2^{N-1} 倍的电流。该 D/A 变换器的结构和图 24 所示的现有的电流驱动部一样,例如每一个电流源由相互构成电流镜的 MOS 场效应晶体管构成。

[0126] 需提一下,流过附加电流源 24 的电流 I_x 为至少大于最小电流单位的电流 I_0 的任意值。

[0127] 在结构如上所述的本具体例所涉及的电流驱动部中,在电流设定时的规定期间内开关 SW_A 闭合,开关 SW_{NA} 断开。而且,在显示时等该规定期间以外的期间内开关 SW_A 断开,开关 SW_{NA} 闭合。因为通过这样的控制,在从高亮度显示变化到低亮度显示的时候,在规定的期间内电流被吸到附加电流源 24 中,所以可让流入像素 5 的电流的值迅速地达到目标值。因此,能够让从电流产生部(参考图 1)流到有机电发光元件 21 的电流的值迅速地达到目标值。

[0128] 图 4 为一个曲线图,示出了该具体例的有机电发光显示装置中,电流设定时流过

像素 5 的电流 I 的变化情况、及加在像素 5 的输入部的电压 V_o 的变化情况。该图示出了从黑显示切换到白显示时的变化情况。

[0129] 如图 4 所示,在该具体例的有机电发光显示装置中,在从电流设定时的时间 0 到时间 T 这一段时间内,比图 26 所示的现有例还大的电流 I_x 从电流产生部 19 开始流动。伴随着它,施加在像素 5 的输入部的电压 V_o 急剧地下降,在时间 T 接近稳定电压 V_{ta} 。因此,在时间 T 流过电流驱动部 11 的电流切换到原来的设定电流(图 3 所示的电流 I_s)之后,达到目标电流 I_{ta} 的时间就成为比现有时间 t_1 还要早的时间 t_2 。换句话说,在该具体例的有机电发光显示装置中,因为设置了让规定的电流流动一定时间流动的附加电流源 24,所以在从低亮度显示(黑显示)变化到高亮度显示(白显示)的时候,可使从电流驱动部 11 流到像素 5 的电流的值达到目标值的时间比现有的有机电发光显示装置的短。因此,根据本具体例的有机电发光显示装置,可在图像质量不下降的情况下,达到高解像度。

[0130] 需提一下,图 4 所示的目标电流值随着显示时的像素的亮度而不同。因此,通过根据像素的亮度来改变由电流驱动部 11 输出电流 I_x 的那一段时间 T 的长短就更理想了。此时,可由图 1 所示的时刻控制部 9 适当地控制由信号 A 让图 3 所示的开关 SW_A 闭合的时间、时刻。

[0131] 需提一下,在该具体例中用有机电发光元件作了像素内的发光元件,不仅如此,还可用发光二极管等来作由电流驱动部的元件。这一情况对以下各个实施例来说也是一样的。而且,用于本实施例的有机电发光显示装置的像素驱动部的结构,也可应用到印刷机头(printer head)中。

[0132] 在该具体例所涉及的有机电发光显示装置中,可以给每一个电流驱动部设置输出信号 A 的时刻控制部 9,也可对多个电流驱动部设置一个时刻控制部 9。若使时刻控制部 9 为多个电流驱动部共用那样的结构,就可减少电路面积。

[0133] - 第二个具体例 -

[0134] 图 5 为一电路图,示出了第一个实施例所涉及的有机电发光显示装置的电流驱动部的第二个具体例。在该具体例中说明电流驱动部,该电流驱动部中,未设附加电流源,而是使用电流加法型 D/A 变换器的第一到第六电流源,在电流设定时的规定期间内让最大输出电流流动。

[0135] 如图 5 所示,该具体例所涉及的电流驱动部,具有和第一具体例结构一样的 D/A 变换器,除此之外,还具有将第一到第六电流源中的每一个电流源和 D/A 变换器的输出部连接起来的旁路通路,以及分别设在该旁路通路上且设在第一电流源 $22i_0$ 和 D/A 变换器的输出部之间的开关 SW_{A0} 、设在第二电流源 $22i_1$ 和 D/A 变换器的输出部之间的开关 SW_{A1} 、设在第二电流源 $22i_1$ 和 D/A 变换器的输出部之间的开关 SW_{A1} 、设在第三电流源 $22i_2$ 和 D/A 变换器的输出部之间的开关 SW_{A2} 、设在第四电流源 $22i_3$ 和 D/A 变换器的输出部之间的开关 SW_{A3} 、设在第五电流源 $22i_4$ 和 D/A 变换器的输出部之间的开关 SW_{A4} 、设在第六电流源 $22i_5$ 和 D/A 变换器的输出部之间的开关 SW_{A5} 。这些开关 $SW_{A0} \sim SW_{A5}$ 中的每一个开关受到在从图 1 所示的时刻控制部 9 输出的信号 A 的控制而仅在电流设定时的规定期间成为闭合状态,在其它期间成为断开状态。

[0136] 在开关 $SW_{A0} \sim SW_{A5}$ 处于闭合状态的时候,第一开关 SW_{i0} 、第二开关 SW_{i1} 、第三开关 SW_{i2} 、第四开关 SW_{i3} 、第五开关 SW_{i4} 及第六开关 SW_{i5} 中的每一个开关都处于断开状态。

[0137] 按照上述结构,本具体例中的电流驱动部,在电流设定时的规定期间内在第一到第六电流源中所有的电流源中所产生的电流的合计电流在流动。在为 64 灰阶显示的情况下,该合计电流成为数据 3F 的电流 I_{3F} 换句话说最小电流单位的 63 倍。

[0138] 图 6 为一曲线图,示出了该具体例所涉及的有机电发光显示装置中,电流设定定时从电流驱动部 11 流入像素 5 的电流 I 的变化情况、及加在像素 5 上的电压 V_o 的变化情况。该图示出了黑显示后的电流及电压 V_o 的变化情况。

[0139] 如图 6 所示,在该具体例的有机电发光显示装置中,在从电流设定时的时间 0 到时间 T 这一段时间内,从电流驱动部 11 中输出电流 I_{3F} 即 64 灰阶显示的最大电流。伴随着它,施加在像素 5 上的电压 V_o 急剧地下降,在时间 T 接近稳定电压 V_{ta} 。因此,和第一个具体例一样,在时间 T 被吸入到电流驱动部 11 的电流切换到原来的设定电流(图 3 所示的电流 I_s)之后,达到目标电流 I_{ta} 的时间就成为比现有时间 t_1 还要早的时间 t_2 。换句话说,在该具体例的有机电发光显示装置中,因为让 D/A 变换器的最大设定电流在一定期间内流动,所以可使在从低亮度显示(黑显示)变化到高亮度显示(白显示)的时候,流到像素 5 的输入部的电流的值达到目标值的时间比现有的有机电发光显示装置的短。

[0140] 特别是,因为在该具体例所涉及的电流驱动部中没设附加电流源,所以和第一个具体例相比,可使电流驱动部的面积小一些。

[0141] 需提一下,在该具体例中的电流驱动部中,设了用以让第一到第六电流源都和输出部连接起来的旁路通路,不仅如此,还可以是这样的,例如仅给第五电流源 $22i_4$ 和第六电流源 $22i_5$ 设置旁路通路等,即根据显示装置的设计仅给一部分电流源设置旁路通路。换句话说,从 D/A 变换器暂时输出的电流并不一定是设定时的最大电流。

[0142] 在该具体例中,用以让电流流入每一个比特的电流源的开关 $SW_{A0} \sim SW_{A5}$ 的操作由共同的信号 A 控制。不仅如此,也可设计成由分别独立的信号 $A0 \sim A5$ 控制开关 $SW_{A0} \sim SW_{A5}$ 那样的情况。不仅如此,还可设定成为从一个时刻控制部 9 将共用的信号 $A0 \sim A5$ 输出到接在其它信号线上的多个电流驱动部中的情况。此时,也可对时刻控制部 9 的动作编程序而将电流设定定时使其为闭合状态的电流源的组合最佳化。因为这样一来,可使图 6 所示的电压的过低电压(overshoot voltage)(一时低于设定电压的那一电压量)小一些,所以能够让流过电流驱动部及电流产生部的电流值更快地达到目标值。

[0143] - 第三个具体例 -

[0144] 图 7 为一电路图,示出了第一个实施例所涉及的有机电发光显示装置中电流驱动部的第三个具体例。该具体例的电流驱动部在以下各方面和第二个具体例一样,即利用电流加法型 D/A 变换器的第一到第六电流源让大于等于设定电流的电流在电流设定时的规定期间内流过。所不同的是,大于等于设定电流的电流流过以后,逐步地降低流过 D/A 变换器的电流值。

[0145] 如图 7 所示,本具体例所涉及的电流驱动部,除了具有结构和第一个具体例一样的 D/A 变换器以外,又加上了将第一电流源 $22i_0$ 、第二电流源 $22i_1$ 、第三电流源 $22i_2$ 、第四电流源 $22i_3$ 、第五电流源 $22i_4$ 、以及第六电流源 $22i_5$ 与 D/A 变换器的输出部连接起来的旁路通路,以及分别设在该旁路通路上,设在第一电流源 $22i_0$ 和 D/A 变换器的输出部之间的开关 SW_{A0} 、设在第二电流源 $22i_1$ 和 D/A 变换器的输出部之间的开关 SW_{A1} 、设在第三电流源 $22i_2$ 和 D/A 变换器的输出部之间的开关 SW_{A2} 、设在第四电流源 $22i_3$ 和 D/A 变换器的输出部之间

的开关 SW_{A3} 、设在第五电流源 $22i_4$ 和 D/A 变换器的输出部之间的开关 SW_{A4} 、设在第六电流源 $22i_5$ 和 D/A 变换器的输出部之间的开关 SW_{A5} 。

[0146] 本具体例和第二个具体例的不同之处,在于:该具体例是由分别独立的信号 $A0 \sim A5$ 在电流设定期间逐步地将开关 $SW_{A0} \sim SW_{A5}$ 从闭合状态切换到断开状态的。该信号 $A0 \sim A5$ 是在规定的时刻从图 1 所示的时刻控制部 9 输出。

[0147] 接着,参考附图,说明该具体例所涉及的电流驱动部在电流设定期间中的操作情况。

[0148] 图 8 为一曲线图,示出了在该具体例所涉及的有机电发光显示装置中,电流设定从电流产生部流到有机电发光元件的电流 I 的变化情况、及加在像素 5 上的电压 V_o 的变化情况。

[0149] 如该图所示,在该具体例中的有机电发光显示装置中,在从电流设定时的时间 0 到时间 T 这一段时间内,对应于数据 $3F$ (“ $3F$ ”为十六进制表示)的 64 灰阶的最大电流 I_{3F} 从电流驱动部 11 流过。在该期间内,加在像素 5 的输入部的电压 V_o 急剧地下降,接近目标电压 V_{ta} 。

[0150] 接着,在时间 T ,例如开关 SW_{A4} 及开关 SW_{A5} 皆切换到断开状态,置换为应该表示高位 2 比特那么多的正确数据。这一状态从时间 T 持续到时间 $3T$ 。在这一期间中流过像素 5 的电流更接近目标电流。在这一期间,施加在像素 5 的输入部的电压渐渐地下降,在时间 $3T$ 稍微有点低于稳定电压 V_{ta} 。

[0151] 接着,在时刻 $3T$,例如开关 SW_{A2} 及开关 SW_{A3} 又切换到断开状态,而置换为再应该表示的高位 2 比特那么多的正确数据。这一状态从时间 $3T$ 持续到时间 $5T$ 。伴随于此,在从时间 $3T$ 到时间 $5T$ 那一段时间内,加在像素 5 上的电压更加接近稳定电位。

[0152] 接着,在时刻 $5T$,例如开关 SW_{A0} 及开关 SW_{A1} 又切换到断开状态,设电流驱动部的输出电流为依从设定在寄存器中的所有 6 比特数据信号的设定电流。

[0153] 如上所述,通过逐步地让该具体例所涉及的电流驱动部的输出电流变化,便可降低加在像素 5 上的过低电压量。和第二个具体例相比,可让流过像素 5 的电流更迅速地达到目标电流。

[0154] 需提一下,在该例子中,是让流过电流驱动部的电流量在时间 T 后每隔一定的间隔(间隔为 $2T$)变化一次,不仅如此,可让它在任意的时刻、期间变化。可以是这样的,例如,在一开始让最大设定量的电流在规定的期间内流过电流驱动部,再让流过像素 5 的电流的值接近目标值以后,让流过电流驱动部的电流值每隔一个短的时间便发生变化,最终让对应于设定在寄存器中的数据信号的电流流过。在这种情况下,也可使达到目标电流所需要的时间比现有的电流驱动部的短。或者是,在每一个包括让最大设定量的电流流过的时间的一定时间 T ,改变流过电流驱动部的电流量。

[0155] 需提一下,这样的控制由从图 1 所示的时刻控制部 9 输出的信号 $A0 \sim A5$ 进行。

[0156] 在该具体例的电流驱动部中,是让最大电流或者接近最大电流的电流流过以后,再从高位比特按顺序两个比特两个比特地切换到设定电流的,不仅如此,还可以使一次返回到设定所要求的比特数为 3 比特以上或者 1 比特。返回到设定电流的顺序,最好是象该具体例那样按从高位比特到低位比特的顺序进行,任意顺序也是可以的。

[0157] - 第四个具体例 -

[0158] 在该具体例中,说明用以实现第三个具体例所涉及的有机电发光显示装置的时刻控制部的结构。换句话说,该具体例中的时刻控制部,输出让流过电流驱动部的电流值逐步地变化那样的信号 A0 ~ A5。

[0159] 图 9 为一方框图,示出了第一个实施例的第四个具体例所涉及的时刻控制部的结构例。

[0160] 如该图所示,该具体例中的时刻控制部,具有:时刻设定用寄存器 31a、31b、31c、31d、31e 及 31f、计数器 37、比较电路 33a、33b、33c、33d、33e 及 33f、控制信号产生电路 35a、35b、35c、35d、35e 及 35f。时刻设定用寄存器 31a、31b、31c、31d、31e 及 31f,分别用以输出寄存器数据信号 Sr0、Sr1、Sr2、Sr3、Sr4 及 Sr5;计数器 37 接收开始信号和时钟信号进行计数操作,将已计数的值作为计数数据信号 Scd 输出;比较电路 31a、31b、31c、31d、31e 及 31f,对计数数据信号 Scd 和寄存器数据信号 Sr0 ~ Sr5 分别进行比较,当它们相互一致的时候,就分别输出一致信号 Sc0 ~ Sc5;控制信号产生电路 35a、35b、35c、35d、35e 及 35f,分别接收一致信号 Sc0 ~ Sc5 分别输出信号 A0 ~ A5。

[0161] 例如,在在电流设定时,从高位比特开始一个比特一个比特地置换为正确数据的情况下,时刻设定用寄存器 31f、31e、31d、31c、31b 及 31a 中分别事先设定了数据“1”、“2”、“3”、“4”、“5”、“6”,这些寄存器数据信号输出到比较电路 33f、33e、33d、33c、33b 及 33a 中。

[0162] 在计数器 37 中,输入开始信号,并开始与时钟信号同步的计数操作。而且,随着输出到每一个比较电路的计数数据信号“1”、“2”…在一定的时间内依次变化,从比较电路 33f、33e…依次将一致信号 Sc5、Sc4…输出到控制信号产生电路 35f、35e…中。若此时最后输出的一致信号 Sc0 被反馈到计数器 37 中,计数器 37 的操作就被重新设定(reset)。

[0163] 每隔一定的时间,就从控制信号产生电路 33f、33e、33d…33a 分别将信号 A5、A4、A3…、A0 输出给电流驱动部。需提一下,已经输出一次的信号 A5、A4、A3…、A0 直到电流设定时结束时继续输出。

[0164] 根据以上那样的电路操作,逐步地让流入电流设定时的电流驱动部变化。

[0165] 在该具体例中,说明的是每隔一定的时间间隔输出信号 A5 ~ A0 的例子,不仅如此,还可以是这样的,即改变在时刻设定用寄存器中已经设定好的数据,以改变信号 A5 ~ A0 输出的时刻。

[0166] 另外,在该具体例中,示出了用以实现与第三个具体例所涉及的有机电发光显示装置的时刻控制部的一个例子,不仅如此,进行上述控制的电路结构并不限于图 9 所示的结构。

[0167] 需提一下,既可以给每一个电流驱动部设定一个该具体例所涉及的时刻控制部,又可以仅给 LSI 设定一个时刻控制部而让多个电流驱动部共用。特别是,在信号 A0 ~ A5 中的每一个信号在显示面板上共用的情况下,给一个面板设一个时刻控制部也是可以的。这样一来,在多个电流驱动部共用一个时刻控制部的情况下,便可抑制电路面积的增加。

[0168] (第二个实施例)

[0169] 图 10 为一电路方框图,概略地示出了本发明的第二个实施例所涉及的有机电发光显示装置的结构。该图中,和图 1 所示的部分一样的部分用和图 1 相同的符号来表示,对它们的说明就省略了。

[0170] 如图 10 所示,该实施例的有机电发光显示装置的特征,在于:在第一个实施例所

涉及的有机电发光显示装置中,又加上了:用以设定电流设定时的电流驱动部 11 的稳定输出电压的电压设定器 50、对来自电流驱动部 11 的输出电压和来自电压设定器 50 的输出电压加以比较,再将比较结果输出到时刻控制部 9 的比较电路 67。这里,“电流驱动部的稳定输出电压”是:电流设定时,加在像素 5 的输入部的电压为稳定电压(图 4 所示的 V_{ta}) 时的电流驱动部的输出电压的意思。

[0171] 有将电压设定器 50 设定在与源极驱动电路一样的芯片上的时候,也有将电压设定器 50 设定成从源极驱动电路跨越到显示面板一侧的时候。将在后面的具体例中加以说明。

[0172] 设在源极驱动电路内的时候的电压设定器 50,具有:事先设定了对应于数据信号的电流驱动部 11 的稳定输出电压的寄存器。该稳定输出电压,例如是通过测量进行不同的亮度显示时的电流驱动部 11 的输出电压而求得的。而且,在电流设定时,设定在寄存器中的稳定输出电压输出到比较电路中。

[0173] 另一方面,比较电路 67,对从电压设定器 50 输出的稳定输出电压和来自电流驱动部 11 的输出电压进行比较。在从低亮度显示切换到高亮度显示时的电流设定时,在来自电流驱动部 11 的输出电压与电压设定器 50 的输出电压一样或者比它小的情况下,切换信号 Sch 从比较电路 67 输出到时刻控制部 9。与此相对,在从高亮度显示切换到低亮度显示时的电流设定时,在来自电流驱动部 11 的输出电压和电压设定器 50 的输出电压一样或者比它大的情况下,切换信号 Sch 从比较电路 67 输出到时刻控制部 9。只不过是,因为在显示操作下经常进行使其先进行一次低亮度显示再进行图像显示这样的控制,所以在从低亮度显示变化到高亮度显示时或者是从高亮度显示变化到低亮度显示时,并不是一定要改变比较电路 67 的设定。

[0174] 若电流设定时,切换信号 Sch 输入到时刻控制部 9 中,则时刻控制部 9 的操作被重新设定,来自电流驱动部 11 的输出电流便切换到对应于数据信号的设定电流。此时,在本实施例中,由时刻控制部 9 所输出的信号 A 让电流驱动部 11 的输出电流成为与数据信号一样的设定电流。

[0175] 设置了以上所述的电压设定器 50 和比较电路 67 以后,就能在合适的时刻切换电流驱动部 11 的输出电流,所以能够在与现有技术相比更短的时间让来自电流产生部 19 的输出电流达到目标电流。因此,本实施例的有机电发光显示装置,能够实现现有技术下难以实现的高精细、高解像度的图像显示,并且不会使图像质量下降。

[0176] 需提一下,该实施例中所说明的电压设定器 50 和比较电路 67,对第一个实施例的所有具体例都适用。

[0177] 在该实施例的有机电发光显示装置中,如上所述,在将电压设定器 50 和源极驱动电路一样的芯片中的情况下的有利之处,这种情况下可将它应用到既有的显示面板中,而将电压设定器 50 设置在跨越面板一侧时则不能。

[0178] 比较电路 67 可以设在面板一侧,更理想的情况还是设在源极驱动电路内。需提一下,使用了差动放大电路的比较器是该比较电路 67 的一例。

[0179] 需提一下,既可对每一个电流驱动部 11 设定一个电压设定器 50,又可对多个电流驱动部 11 设定一个电压设定器 50。在将源极驱动电路及显示面板小面积化的情况下,最好是由多个电流驱动部 11 共用电压设定器 50。此时,对设置了源极驱动电路的每一个半导体

芯片设上一个以上的电压设定器 50 就更理想了。这样一来,因为在用设置在多个芯片上的源极驱动电路驱动显示面板之际,可以使用同一个规格的芯片,所以很容易制成源极驱动电路的输入输出结构。而且,与将电压设定器 50 设置在源极驱动电路的一部分的情况相比,能够减少由于芯片间的偏差、面板一侧的位置而带来的偏差的影响。

[0180] 需提一下,在上述说明中,是以将源极驱动电路设置在显示面板外部的情况为前提的,不仅如此,还有将源极驱动电路做到显示面板内部的时候。这一点和其它实施例及实施形态是通用的。

[0181] - 第二个实施例的具体例 -

[0182] 作为本发明的第二个实施例的一个具体例,说明将电压设定器 50 设置在源极驱动电路的芯片上的那种情况和跨越显示面板而设电压设定器 50 的情况下的有机电发光显示装置。

[0183] 图 11 为一电路图,概略地示出了第二个实施例的具体例所涉及的有机电发光显示装置的结构。该图中和图 10 所示的部分一样的部分用相同的符号来表示。

[0184] 如图 11 所示,在该具体例所涉及的有机电发光显示装置中,图 10 所示的电压设定器 50,由:具有虚设电流驱动部 61 的虚设像素驱动部 51、设置在显示面板上的虚设像素 55、将来自虚设电流驱动部 61 的输出电流传达给虚设像素 55 的虚设传送路 53 构成。需提一下,这里所说的“虚设”是与像素显示无直接关系的意思。

[0185] 虚设电流驱动部 61 的结构和电流驱动部 11 的一样,例如在为 64 灰阶显示的显示装置的情况下,虚设电流驱动部 61 中具有 6 比特的电流加法型 D/A 变换器。

[0186] 虚设传送路 53 的结构和传送路 3 的结构基本一样,包括连接源极驱动电路和显示面板的布线、设在显示面板上的信号线。图 11 中示出了虚设传送路 53 中的布线电阻 65 及浮游电容 63。

[0187] 虚设像素 55,拥有:虚设像素输入电容 57 及电流源、结构和电流产生部 19 一样的虚设电流产生部 59。只不过是,并非一定要设置有机电发光元件 21。

[0188] 在该具体例所涉及的有机电发光显示装置中,来自虚设电流驱动部 61 的输出电压被输入到比较电路 67a 的 (+) 侧输入部。另一方面,比较电路 67a 的 (-) 侧输入部中输入了来自电流驱动部 11 的输出电压。而且,比较电路 67a 对电流驱动部 11 的输出电压和虚设电流驱动部 61 的输出电压进行比较,并将比较结果输出到时刻控制部 9 中。需提一下,图 11 中作为比较电路的一个例子示出了具有差动放大电路的比较器,不仅如此,也可使用具有其它结构的比较电路。

[0189] 在该具体例中,任意的固定电流在除了非显示时的整个期间从虚设像素驱动部 51 中流出。

[0190] 例如,在在图 3 所示的第一个实施例的第一个具体例所涉及的有机电发光显示装置中,加上该具体例中的虚设像素驱动部 51、虚设传送路 53 及虚设像素 55 的情况下,与流过附加电流源 24 的电流 I_x 相等的电流就吸入到虚设电流驱动部 61 中。这样一来,来自虚设电流驱动部 61 的输出电压就成为输出电流 I_x 的稳定输出电压。

[0191] 在该具体例中的有机电发光显示装置中,比较电路 67a 对该稳定输出电压和电流驱动部 11 的输出电压进行比较。此时,在从低亮度显示切换到高亮度显示时的电流设定时,在来自电流驱动部 11 的输出电压和来自虚设电流驱动部 61 的输出电压相等或者比它

小的情况下,切换信号 Sch 从比较电路 67a 输出到时刻控制部 9。与此相对,在从高亮度显示切换到低亮度显示时的电流设定时,在来自虚设电流驱动部 61 的输出电压和电压设定器 50 的输出电压一样或者比它大的情况下,切换信号 Sch 从比较电路 67a 输出到时刻控制部 9。

[0192] 另外,因为比较电路 67a 的工作期间为电压变化的过度期,所以若设来自电流驱动部 11 的输出电压为 $V1$,虚设电流驱动部 61 的输出电压为 $V2$,就可让比较电路 67a 对 $V1$ 和 $kV2$ (k 是正的任意值) 加以比较。

[0193] 若切换信号 Sch 输入到时刻控制部 9 中,则时刻控制部 9 的操作被重新设定,来自电流驱动部 11 的输出电流便切换为对应于数据信号的设定电流。

[0194] 因为按上述驱动以后,就能在适当的时刻切换电流驱动部 11 的输出电流,所以可在比现有情形更短的时间内让流过像素 5 的电流的值达到目标电流。

[0195] 需提一下,在这个例子中,将流入虚设电流驱动部 61 的电流设定为 I_x ,不仅如此,将电流值设定成:让虚设电流驱动部 61 的稳定输出电压比电流驱动部 11 本来的稳定输出电压低,或者比它高都可以。换句话说,在该具体例中的虚设像素驱动部 51 中,通过将流入虚设电流驱动部 61 的电流值设定成任意的值,便可使从高亮度显示切换到低亮度显示时的充电时间,或者是从低亮度显示切换到高亮度显示时的放电时间最短。

[0196] 在实际的显示装置中,通过实际测量显示面板的特性等来求出最佳的虚设电流驱动部 61 的输出电流值。

[0197] 需提一下,在该具体例的有机电发光显示装置中,为抑制面积的增加,最好是,一组虚设像素驱动部 51、虚设传送路 53 及虚设像素 55 来控制多个电流驱动部 11 工作。

[0198] 需提一下,在有机电发光显示装置的显示面板比较大的情况下,用设置了源极驱动电路的多个半导体芯片驱动是经常有的。在这种情况下,最好是在显示面板的边缘部分设置多个在其上源极驱动电路和虚设像素驱动部 51 合起来做在一起的同一个半导体芯片。这样一来,就成了将显示面板上的虚设传送路 53 和虚设传送路 53 之间的间隔、虚设像素 55 和虚设像素 55 之间的间隔设定为规定的间隔(例如相互等间隔等),所以能够减少有机电发光像素、传送路的特性偏差的影响。而且,因为所使用的源极驱动电路的芯片为一种就可以了,所以能够使源极驱动电路的输出结构简单一些。

[0199] 并不限于此例,在在显示面板上形成多个虚设传送路 53 及虚设像素 55 的情况下,最好是均匀地布置虚设传送路 53 及虚设像素 55。

[0200] 这样一来,在将虚设传送路 53 及虚设像素 55 设置在显示面板上的多个地方的情况下,能够将接在每一处的虚设传送路 53 上的虚设像素驱动部 51 的输出部(或者是虚设电流驱动部 61 的输出部)和输出部相互连接起来。这样一来,就可将显示面板上的有机电发光像素、传送路的偏差平均化。另外,即使在多个虚设像素驱动部 51、多个虚设传送路 53 及多个虚设像素 55 中的一部分出现不良现象,也可由剩下的那一部分来补偿它们的工作,因此而可做到操作时少出现不良现象。

[0201] (第三个实施例)

[0202] 图 12 为一电路图,示出了本发明的第三个实施例所涉及的电流产生部的结构。图 13 为一电路方框图,概略地示出了使用了图 12 所示的电流产生部的第三个实施例所涉及的有机电发光显示装置的一例。

[0203] 如图 13 所示,本实施例的有机电发光显示装置的特征是,具有:用以将驱动电压提供给像素 5 的电压供给器、用以将驱动电流提供给像素 5 的电流供给器。该电流供给器包括反馈控制电压供给器的输出电压的电流检测器。

[0204] 下面,说明本实施例的有机电发光显示装置的具体结构。

[0205] 如图 13 所示,该实施例的有机电发光显示装置,包括:显示面板(未图示)、设在显示面板上的像素 5、接在像素 5 上的传送路 3、以及包括在源极驱动电路中且通过传送路 3 将驱动电压和驱动电流供给像素 5 的像素驱动部 1a。

[0206] 像素驱动部 1a,包括:用以将驱动电压提供给像素 5 的电压驱动部 73;设定在像素 5 中流动的驱动电流,同时检测该驱动电流的电流值并将检测结果输出给电压驱动部 73 的电流值检测部 71;锁存该数据信号即图像数据,并将该数据信号输出到电流值检测部 71 的寄存器 7。

[0207] 传送路 3,包括:用以将驱动电压传达给像素 5 的布线及驱动电压用信号线 14、及用以将驱动电流传达给像素 5 的布线及驱动电流用信号线 64。

[0208] 像素 5,包括:对应于输入电流而发光的有机电发光元件 21、通过传送路 3 接在电压驱动部 73 及电流值检测部 71 上、将驱动电流供给有机电发光元件 21 的电流产生部 19。

[0209] 如图 12 所示,电流产生部 19 包括:栅极接在驱动电压用信号线 14 上、源极接收电源电压、将驱动电流供给有机电发光元件 21 的 P 沟道型薄膜晶体管 72;一端接在薄膜晶体管 72 的栅极上,用以保持栅极电压 V_{c1} 的电容 C1;接在电容 C1、薄膜晶体管 72 的栅极及驱动电压用信号线 14 的连接通路上、由第一控制信号 K1 控制其开、关的第一开关用晶体管 74(电压用开关)、设在薄膜晶体管 72 和有机电发光元件 21 之间、由第二控制信号 K2 即第一控制信号 K1 的反相信号控制其开、关的第二开关用晶体管 78(第二开关)。电流产生部 19 中,薄膜晶体管 72 和第二开关用晶体管 78 的连接点接在驱动电流用信号线 64 上,薄膜晶体管 72、第二开关用晶体管 78 及驱动电流用信号线 64 之间,设了由第一控制信号 K1 控制其操作的第三开关用晶体管 76(电流用开关)。这里,每一个开关用 MOS 场效应晶体管都是 P 沟道型的薄膜晶体管,但并不限于此,只要是能进行开关操作的元件就行。需提一下,图 12 所示的电容 C1 及薄膜晶体管 72,分别相当于图 13 所示的像素输入电容 17 及电流源 18。

[0210] 其次,对电流产生部 19 的工作情况加以说明。

[0211] 首先,在电流设定时,由控制信号 K1 及控制信号 K2 将第一开关用晶体管 74 及第三开关用晶体管 76 都设定为导通状态,将第二开关用晶体管 78 设定为截止状态。这样一来,来自电压驱动部 73 的像素驱动电压就通过第一开关用晶体管 74 供给到电容 C1 及薄膜晶体管 72 的栅极上,像素驱动电流再通过第三开关用晶体管 76 流入薄膜晶体管 72 中。而且,若在电流设定时电容 C1 被充上了栅极电压 V_{c1} 那么多的电荷,一定的电流(目标电流 I_{ta})就流入薄膜晶体管 72 中。

[0212] 接着,显示时,由控制信号 K1 及控制信号 K2 将第一开关用晶体管 74 及第三开关用晶体管 76 都设定为截止状态,将第二开关用晶体管 78 设定为导通状态。此时,因为由已充电了的电容 C1 保持栅极电压 V_{c1} ,所以目标电流 I_{ta} 就继续从薄膜晶体管 72 流入有机电发光元件 21 中。

[0213] 其次,简单地说明该实施例中的像素驱动部 1a 的操作及特征。

[0214] 在现有的有机电发光显示装置中,在从低亮度显示切换到高亮度显示之际,由通过像素 5 内的薄膜晶体管的电源电压充电。但是,因为薄膜晶体管的输出阻抗很高,所以到目前为止未能高速地对像素输入电容 17 充电。

[0215] 与此相对,在本实施例的有机电发光显示装置中,在电流设定时,像素驱动电压从电压驱动部 73 通过驱动电压用信号线 14 供到像素 5 上。此时,电压驱动部 73 的输出阻抗比现有的有机电发光显示装置中的电流驱动部的还低。所以与现有的有机电发光显示装置相比,该实施例的有机电发光显示装置对像素输入电容 17(电容 C1) 的充电速度更高。

[0216] 在电流设定时的电流值检测部 71 中,检测从像素 5 通过驱动电流用信号线 64 流过的电流值,并将该检测结果反馈到电压驱动部 73 中。

[0217] 图 14 为一电路方框图,示出了用于本实施例的有机电发光显示装置的电流值检测部 71 的结构。

[0218] 该图所示的电流值检测部 71,包括:为接收从寄存器 7 输出的数据信号而让像素 5 中的驱动电流流动的电流驱动部 80、设在像素 5 和电流驱动部 80 之间的电阻 82。而且,将电流驱动部 80 和电阻 82 连接起来的布线接在电压驱动部 73 上。

[0219] 在该电流值检测部 71 中,若设由来自寄存器 7 的数据信号所设定的驱动电流为 I_1 ,从像素 5 流入的像素驱动电流为 I_2 ,则从电流值检测部 71 输出到电压驱动部 73 的电压 V_{c1} ,就在驱动电流 I_1 和像素驱动电流 I_2 一致时稳定。另外,加了反馈而做到:当像素驱动电流 I_2 比驱动电流 I_1 大时,电压 V_{c1} 就上升,像素驱动电流 I_2 就减少;当驱动电流 I_1 比像素驱动电流 I_2 大时,电压 V_{c1} 就下降,像素驱动电流 I_2 就增加。结果是,从电压驱动部 73 输出的像素驱动电压就在适当的值上稳定。这里,因为像素驱动电流 I_2 的传达通路中不存在像素输入电容 17,所以整个传送通路中的浮游电容变小,而能够高速地检测出电流值。最终结果是,在该实施例的有机电发光显示装置中,和现有例相比,供到像素 5 的电流及电压的值便迅速地达到目标值,而可能进行精度更高的显示。

[0220] 需提一下,若能够使电流值检测部 71 为一检测来自像素 5 的像素驱动电流并将其反馈给电压驱动部 73 这样的结构,便不限于图 14 所示的结构了。

[0221] 另外,该实施例的电流值检测部 71 用在显示面板上的电流源 18 为 P 沟道型薄膜晶体管那样的场合下。在电流源 18 由 N 沟道型薄膜晶体管构成时,便构成电流值检测部 71 以做到:像素驱动电流越大,加给电压驱动部 73 的输出电压就越低就行了。

[0222] 需提一下,在该实施例中,对电流产生部 19 为图 12 所示的那种结构的例子进行了说明,不仅如此,只要是能够通过输入像素驱动电压和像素驱动电流来将驱动电流输出到有机电发光元件 21 那样的结构,电流产生部 19 不是图 12 所示的结构也是可以的。

[0223] (第四个实施例)

[0224] 图 15 为一电路方框图,概略地示出了本发明的第四个实施例所涉及的有机电发光显示装置的一例。

[0225] 如该图所示,第四个实施例所涉及的有机电发光显示装置,是在第三个实施例所涉及的有机电发光显示装置中,又加上用以让电压驱动部 73 的输出部和电流值检测部 71 的输出部仅在规定的期间内短路的短路器。需提一下,短路器以外的部分和第三个实施例的有机电发光显示装置中的都一样,说明省略了。

[0226] 在图 15 所示的例子中,借助开关 75 而仅在像素驱动电压及像素驱动电流开始输

出时（电流设定时的开始时）规定的期间内让电压驱动部 73 的输出部和电流值检测部 71 的输出部电连接。使用由例如 N 沟道型 MOS 场效应晶体管和 P 沟道型 MOS 场效应晶体管构成的传输门等作该开关 75 用，不仅如此，还可为其它结构。另外，该开关 75 可以设在显示面板上的信号线之间，和源极驱动电路设在同一个芯片上就更理想了。

[0227] 在该实施例的有机电发光显示装置中，因为和第三个实施例中的有机电发光显示装置一样，来自电压驱动部 73 的输出阻抗变低，所以能够高速地对像素输入电容 17 充电。另外，因为像素输入电容 17 不在像素驱动电流的传达通路中，所以在电流值检测部 71 中能够高速地检测出电流值。

[0228] 特别是，在该实施例的有机电发光显示装置中，因为电流值检测部 71 的输出部和输出阻抗低的电压驱动部 73 的输出部在规定的期间内短路，所以检测电流的速度会更高。因此，与第三个实施例中的有机电发光显示装置相比，该实施例中的有机电发光显示装置，在电流设定时，能够更迅速地让像素驱动电流和像素驱动电压的值达到目标电流值。

[0229] （第五个实施例）

[0230] 图 16 为一电路方框图，概略地示出了本发明的第五个实施例所涉及的有机电发光显示装置的结构。

[0231] 该实施例的有机电发光显示装置，是在图 1 所示的第一个实施例所涉及的有机电发光显示装置中，加上输出阻抗很低的低阻抗器例如电压驱动部 79 等电压供给器。该电压驱动部 79 可为接在其它电压源上的电流放大用缓冲器。需提一下，省略对与第一个实施例的有机电发光显示装置相同的部分做说明。

[0232] 如图 16 所示，该实施例中的有机电发光显示装置和第一个实施例所涉及的有机电发光显示装置的不同之处，在于：一是：在该实施例中的有机电发光显示装置中，包括：用以输出任意的一定电压的电压驱动部 79、设在将电压驱动部 79 的输出部和电流驱动部 11 的输出部连接起来的布线上的开关 77。二是：从时刻控制部 9 输出的信号 A 控制开关 77 的开、关。

[0233] 电流设定时，由信号 A 控制开关 77 让它仅在电流设定时规定的期间内处于闭合状态。而且，若开关 77 成为断开状态，则对应于数据信号的设定电流便从电流驱动部 11 输出。

[0234] 结果是，在该实施例的有机电发光显示装置中，因为能够在从高亮度（白）显示切换到低亮度（黑）显示之际的电流设定时开始以后，使用输出阻抗低的电压驱动部 79 迅速地对浮游电容 15、像素输入电容 17 充电，所以能够让流过像素 5 的电流在比现有的技术还短的时间内达到目标电流。

[0235] 而且，因为在从低亮度显示切换到高亮度显示之际的电流设定时，也能够迅速地将保持在浮游电容 15、像素输入电容 17 中的电荷抽出来，所以能够让流过像素 5 的电流在比现有的技术还短的时间内达到目标电流。

[0236] 因此，在该实施例的有机电发光显示装置中，在从高亮度显示切换到低亮度显示之际、从低亮度显示切换到高亮度显示之际，不管是哪一种情况，都能在短时间内让流过像素的电流的值达到目标值。因此而能进行解像度比现有技术下更高的显示。

[0237] 需提一下，可对每一个像素驱动部 1 设置一个以上所述的电压驱动部 79，也可对多个像素驱动部 1 设置一个共用的电压驱动部 79。在小面积化优先的情况下，对多个像素驱动部 1 设置一个共用的电压驱动部 79 就更理想了。

[0238] (第六个实施例)

[0239] 图 17 为一电路方框图,概略地示出了本发明的第六个实施例所涉及的有机电发光显示装置的结构。

[0240] 如该图所示,该实施例的有机电发光显示装置,是在第五个实施例的有机电发光显示装置中,加上了图 11 所示的虚设像素驱动部 51、虚设传送路 53 及虚设像素 55 而构成的。而且,虚设像素驱动部 51 的输出部接在电压驱动部 79 的输入部。电压驱动部 79 例如为电流放大用缓冲器,在开关 77 闭合时提供虚设像素驱动部 51 的输出电压。设定成开关 77 仅在电流设定时的规定期间处于闭合状态的样子。

[0241] 这样一来,在电流设定时的规定期间中,来自虚设像素驱动部 51 的输出电压就通过传送路 3 供给到像素 5 中。因为此时电压驱动部 79 的输出阻抗变低,所以能够迅速地结束对浮游电容 15 及像素输入电容 17 的充电或者从浮游电容 15 及像素输入电容 17 的放电。之后,因为开关 77 成为断开状态,所以从电流驱动部 11 流出对应于数据信号的设定电流。

[0242] 在该实施例中的有机电发光显示装置中,通过使用与像素显示没有直接关系的虚设像素驱动部 51、虚设传送路 53 及虚设像素 55,而可不管线显示面板的特性如何,提供接近实际的稳定输出电压的输出电压。换句话说,没有必要对每一个显示面板重新设定电压驱动部 79 的输出电压。

[0243] 另外,因为将电压从该虚设像素驱动部 51 供到了接在多条信号线上的像素,所以与对每一个像素驱动部 1 设置一个的那种情况相比,可抑制电路面积的增加。

[0244] (第七个实施例)

[0245] 本发明的第七个实施例所涉及的有机电发光显示装置,是在图 16 所示的第五个实施例中的有机电发光显示装置中,加上 DAC 器 123 作电压驱动部 79,并给每一个像素驱动部 1 设置一个该 DAC 器 123 而构成的。

[0246] 图 18(a) 为一曲线图,示出了在本发明的第七个实施例所涉及的有机电发光显示装置中,进行白显示时(高亮度显示时)薄膜晶体管的工作点;图 18(b) 为显示第七个实施例所涉及的有机电发光显示装置的结构电路方框图。

[0247] 如图 18(b) 所示,第七个实施例中的有机电发光显示装置,包括:含有薄膜晶体管及有机电发光元件的像素 5、设置有接在像素 5 上的信号线 102 的显示面板、接在信号线 102 上并将驱动电流供向像素 5 的源极驱动电路(未图示)。

[0248] 源极驱动电路,包括:用以让驱动电流像素 5 中流动的电流驱动部 11、让来自电流驱动部 11 的驱动电流流通或者不流通的开关 127、输出部接在电流驱动部 11 和像素 5 的连接通路上的电压输出型 DAC 器 123、锁存数据信号即图像信号的二进制显示数据保持器 121、用以让 DAC 器 123 的输出电压输出(ON)或者不输出(OFF)的开关 125 以及基准电流生成部 101。这里,二进制显示数据保持器 121 相当于图 16 所示的寄存器 7。

[0249] 在进行 n 比特的灰阶显示的情况下,电流驱动部 11 拥有 n 个电流源。因为在该实施例中进行的是 6 比特的灰阶显示,所以电流驱动部 11 包括:第一电流源 212、第二电流源 213、...第六电流源 214、分别让第一电流源 212、第二电流源 213、...第六电流源 214 的输出流通(ON)或者不流通(OFF)的第一开关 215、第二开关 216...第六开关 217。

[0250] 二进制显示数据保持器 121,将 6 比特的数据信号输出给 DAC 器 123、第一开关 215、第二开关 216...第六开关 217。

[0251] 基准电流生成部 101,包括:P沟道型第一MOS场效应晶体管108;接在第一MOS场效应晶体管108上,用以产生基准电流的电阻107;与第一MOS场效应晶体管108构成电流镜的第二MOS场效应晶体管109;将流过第二MOS场效应晶体管109的电流分别传达给第一电流源212、第二电流源213、…第六电流源214的N沟道型第三MOS场效应晶体管110。构成第一电流源212、第二电流源213、…第六电流源214的各个N沟道型MOS场效应晶体管与第三MOS场效应晶体管110构成电流镜。

[0252] 本实施例的有机电发光显示装置的特征,在于:DAC器123设置在源极驱动电路的最终工作点附近,并输出对应于6比特的数据信号的电压。而且,开关125仅在电流设定时的规定期间闭合,在那一期间来自DAC器123的输出电压被供到像素5。设定该规定期间时,做到:流过像素5的电流在目标电流附近。

[0253] DAC器123的输出是比电流驱动部11低很多的阻抗,所以在从高亮度显示切换到低亮度显示的时候,能够在比现有技术下还短的时间内对传送路上的浮游电容221(图16中的浮游电容15)及像素输入电容充电。此时,源极驱动电路输出的电流/电压特性,从图18(a)用虚线表示的曲线移动到用实线表示的曲线,像素5内的薄膜晶体管的工作点朝着高电压一侧移动。结果是,能够在短时间内切换到高亮度显示。因此。该实施例的有机电发光显示装置,在使用了高解像度的面板的情况下也能非常良好地显示图像。

[0254] 另外,因为该实施例的DAC器123输出对应于64灰阶的显示数据的每一个数据的电压,所以能够让流过像素5的电流的值更迅速地达到目标电流值。这里,作为对应于64灰阶的显示数据的每一个数据的电压的例子,举出了例如该显示数据的稳定输出电压。

[0255] 需提一下,在该实施例的有机电发光显示装置中,是使用与源极驱动电路设在同一个芯片上的DAC器123作低阻抗器的,不仅如此,只要为一仅在电流设定时的规定期间将外部的电源电压提供给像素5那样的一种结构就行了。

[0256] (第八个实施例)

[0257] 图19为本发明的第八个实施例所涉及的有机电发光显示装置的电路方框图。

[0258] 如图19所示,该实施例的有机电发光显示装置与第七个实施例中的有机电发光显示装置的不同之处,在于:该实施例中,来自二进制显示数据保持器121的6比特的数据信号中只有一部分比特的数据信号输出到DAC器123中。其它电路结构和第七个实施例中的一样,其说明就省略不提了。

[0259] 在该实施例的DAC器123中,例如只有对应于高位2比特的电压从DAC器中输出,所以可使从高亮度显示切换到低亮度显示时的电流设定时间比现有技术下的短。特别是,因为该实施例的DAC器123的电流面积比在第七个实施例中所说明的DAC器的小了,所以在要求显示装置的面积要小的情况下使用是理想的了。只不过是,第七个实施例中所用的DAC器能对所有灰阶的数据信号输出最佳的电压,所以在与小面积化相比,更重视高解像度的情况下用是很理想的。

[0260] 需提一下,因为输入到该实施例的DAC器123中的数据信号,与低位比特信号相比,高位比特信号能够输出更合适的电压,所以是很理想的。

[0261] (第九个实施例)

[0262] 图20(a)为一曲线图,示出了本发明的第九个实施例所涉及的有机电发光显示装置进行黑显示(低亮度显示)时的薄膜晶体管的工作点;图20(b)为一电路方框图,示出了

第九个实施例所涉及的有机电发光显示装置的结构。

[0263] 该实施例的有机电发光显示装置的特征,在于:在电流驱动部 11 附加了一个用以输出电流 I_x 的冗长比特 131。该冗长比特 131 具有:与第一电流源 212、第二电流源 213、...第六电流源 214 以及与第三 MOS 场效应晶体管 110 构成电流镜电路的附加电流源 231、及让来自附加电流源 231 的输出电流仅在电流设定时的规定期间流通的开关 233。

[0264] 该实施例的有机电发光显示装置,为图 1 及图 3 所示的第一个实施例的第一个具体例的变形例。

[0265] 换句话说,图 20(b) 所示的冗长比特 131 中,附加电流源 231 相当于图 3 所示的附加电流源 24,开关 233 相当于开关 SW_A 。而且,开关 SW_A 仅在电流设定时的规定期间由图 20(b) 未示的时刻控制部 9 控制成闭合状态。该开关 SW_A 为闭合状态时流过附加电流源 231 的电流的值被设定成:至少比最小电流单位大。特别是被设定成大于等于由数据信号本来设定的电流值。

[0266] 这样一来,因为在从低亮度显示切换到高亮度显示时的电流设定时,能够使从面板一侧看到的输出阻抗减小,所以例如流过像素 5 的电流的值能够在比现有技术下还短的时间内达到目标值。需提一下,如图 20(a) 所示,在进行低亮度显示的时候,像素 5 内的薄膜晶体管的工作点朝着低电位一侧移动。

[0267] 该实施例的冗长比特 131,能够根据从二进制显示数据保持器 121 输出的 6 比特的数据信号改变电流的吸入量。只不过是,也可使电流的吸入量与数据信号无关系。

[0268] 这样一来,该实施例的有机电发光显示装置,和第一个实施例的第一个具体例相比,也能够让流入像素 5 的电流的值在更短的时间内达到目标值。因此,根据该实施例的有机电发光显示装置,能够实现高解像度的图像显示。

[0269] (第十个实施例)

[0270] 图 21 为一电路方框图,示出了本发明的第十个实施例所涉及的有机电发光显示装置的结构。

[0271] 该实施例的有机电发光显示装置,是在图 24 所示的现有的有机电发光显示装置中,加上锁存数据信号即显示数据并输出它的二进制显示数据保持器 121、接收数据信号并将比特加到该数据信号上并将它输出的比特数据加法器 133 而构成的。图 21 示出了二进制显示数据保持器 121 所输出的数据信号为 6 比特的情况。

[0272] 由该实施例的比特数据加法器 133 在数据信号上所加的比特数是可以任意设定的,不过为抑制功耗的增加或者电路面积的增加,最好是 1 比特或者 2 比特。

[0273] 电流驱动部 11 具有一能够输出多出来的那一部分电流那样的结构。作为其一例,在由比特数据加法器 133 在数据信号中又加上了 2 比特的情况下,电流驱动部 11 中就加上了低位 2 比特那么多的电流源及开关。

[0274] 在该实施例的有机电发光显示装置中,若在电流设定时二进制显示数据保持器 121 在 6 比特数据信号上加了 2 比特并将它输出给了电流驱动部 11,则电流驱动部 11 中就一时吸入了多出了 2 比特那么多的电流。这样一来,在从低亮度显示切换到高亮度显示的时候,可迅速地将充到面板一侧的浮游电容及像素输入电容的电荷放出。结果是,可在比现有技术还短的时间内让流入像素 5 的电流值达到目标值。

[0275] 需提一下,虽然在图 21 中未示出它,该实施例中的比特数据加法器 133,仅在电流

设定时的规定期间由例如图 9 中所示的时刻控制部驱动。

[0276] (第十一个实施例)

[0277] 图 22 为一电路方框图,示出了本发明的第十一个实施例所涉及的有机电发光显示装置的结构。

[0278] 如该图所示,在该实施例的有机电发光显示装置中,基准电流生成部 101 中用以产生基准电流的电阻 107(参考图 18~图 21)已替换为可变电阻 107a。而且,在电流设定时的规定期间,来自二进制显示数据保持器 121 的数据信号,不仅传达到电流驱动部 11,还传达到可变电阻 107a 中。在除此以外的期间,来自二进制显示数据保持器 121 的数据信号不被传达到可变电阻 107a 中。

[0279] 若输入高显示亮度的数据信号,则可变电阻 107a 本身的电阻值就下降,而让基准电流增大;若输入低显示亮度的数据信号,则可变电阻 107a 本身的电阻值就增大,而让基准电流减少;因此,在该实施例的有机电发光显示装置中,在进行高亮度显示之际一时吸向电流驱动部 11 的吸入电流增大,而可使流过像素 5 的电流的值迅速地达到目标值。而且,在低亮度显示的时候,进行控制而让电流驱动部 11 的吸入电流减少。

[0280] 因此,根据该实施例的有机电发光显示装置,因为在从低亮度显示切换到高亮度显示之际,流入像素 5 的电流的值可在比现有技术更短的时间内达到目标值,所以在不使图像质量降低的情况下就能进行高解像度的显示。

[0281] 需提一下,在该实施例的有机电发光显示装置中,也可以从二进制显示数据保持器 121 传达到可变电阻 107a 的数据信号仅为 6 比特中的一部分,例如仅为高位 1 比特或者 2 比特。在这种情况下,能够抑制电路面积的增加。

[0282] 需提一下,在图 22 所示的例子中,像素 5 内的薄膜晶体管为 P 沟道型,构成电流驱动部 11 内的电流源的 MOS 场效应晶体管为 N 沟道型,不仅如此,像素 5 内的薄膜晶体管为 N 沟道型,构成电流驱动部 11 内的电流源的 MOS 场效应晶体管为 P 沟道型也是可以的。在这种情况下,构成基准电流生成部 101 的 MOS 场效应晶体管的导电型是可以改变的。这不仅对该实施例适用,对到这里为止说明的其它实施例所涉及的有机电发光显示装置也是适用的。

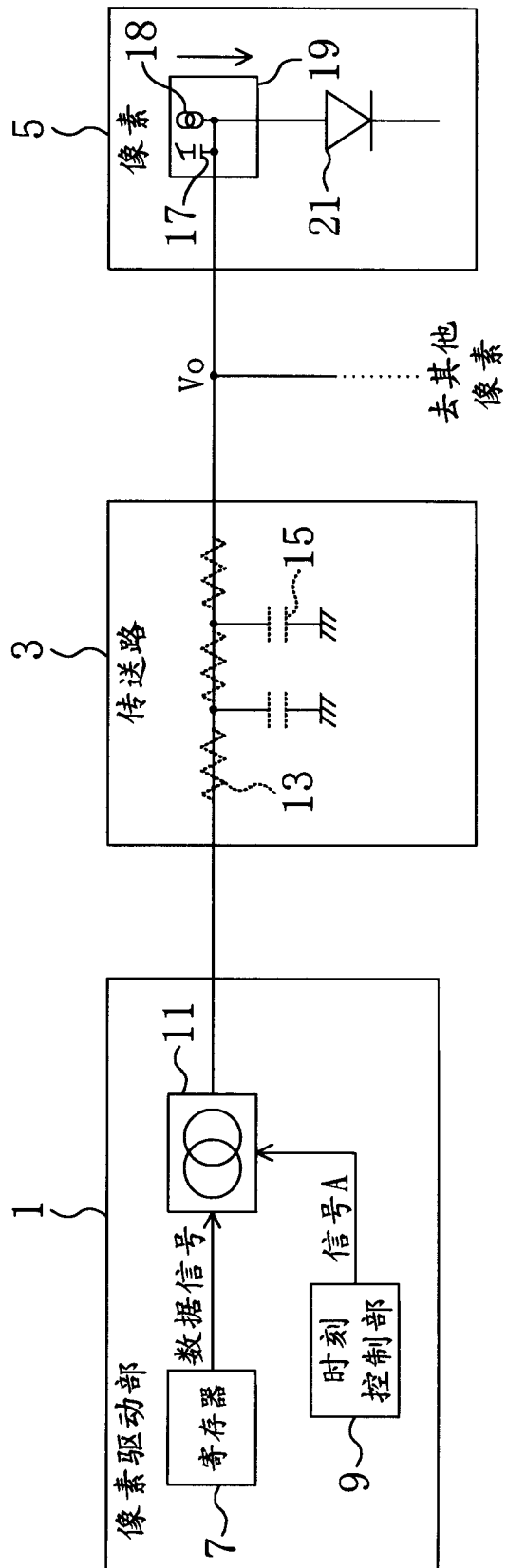


图 1

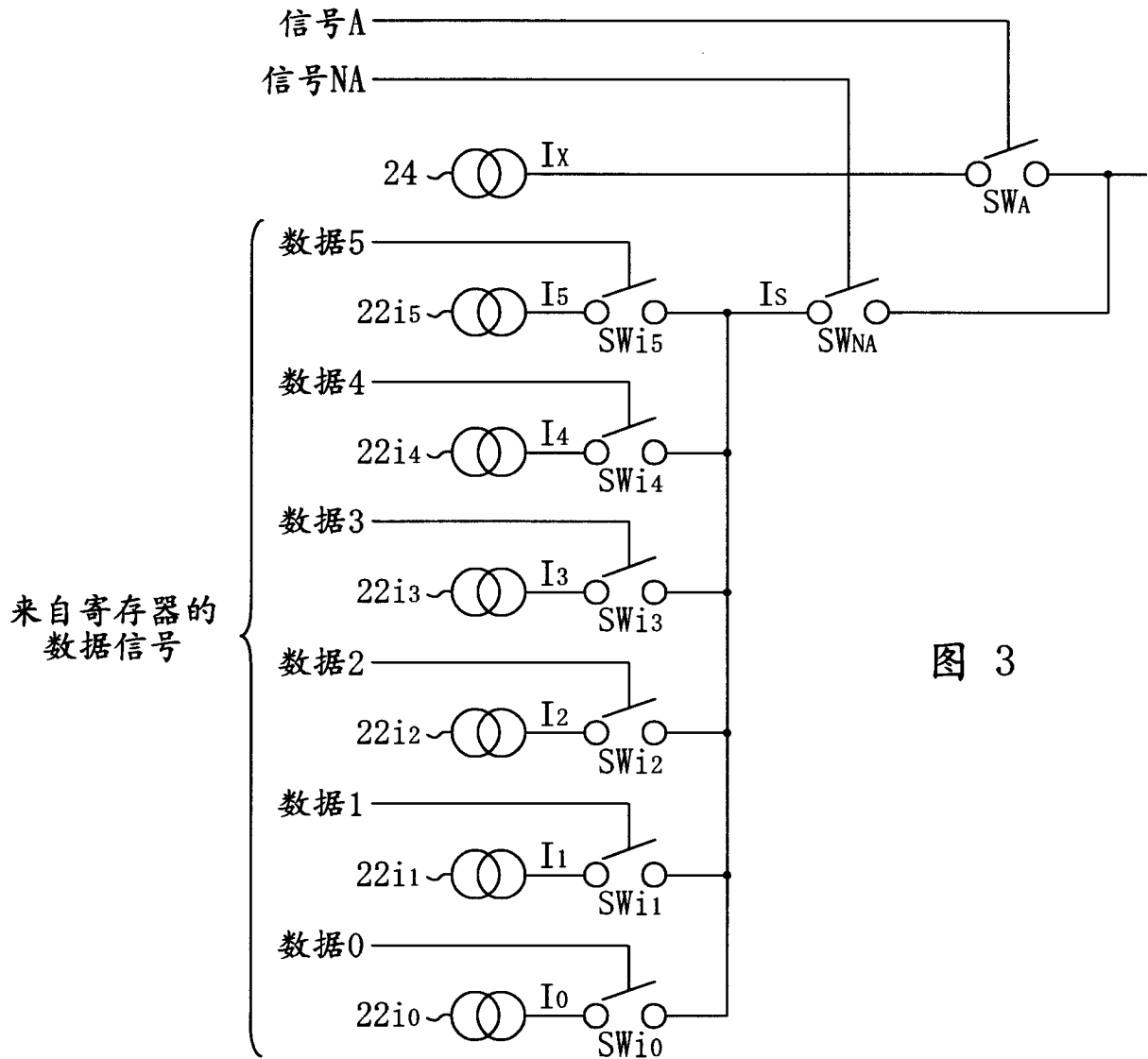
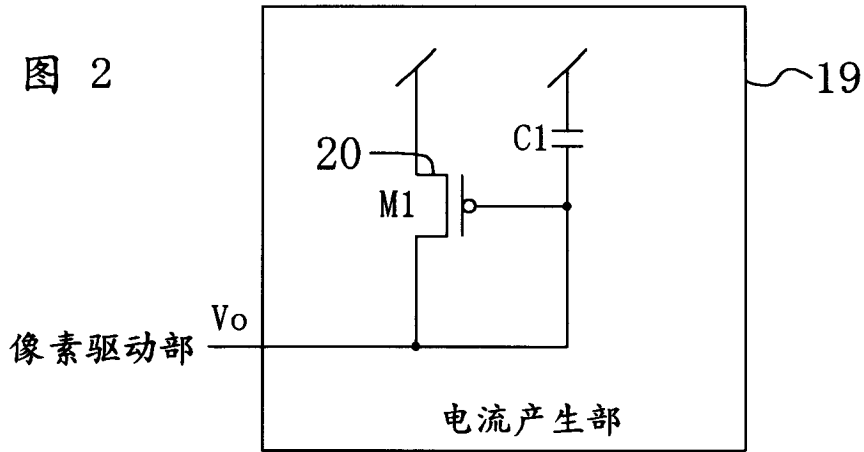


图 4

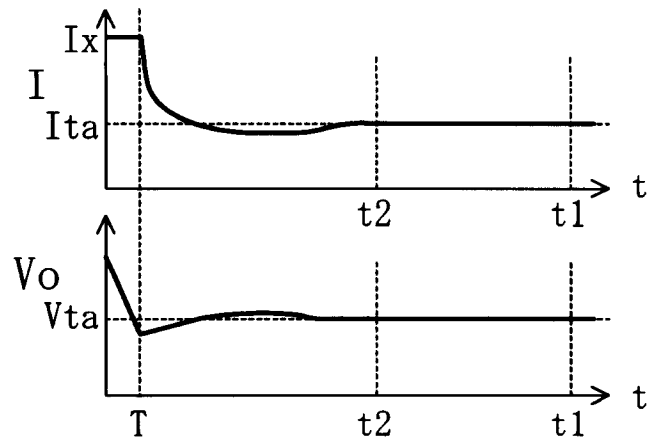


图 5

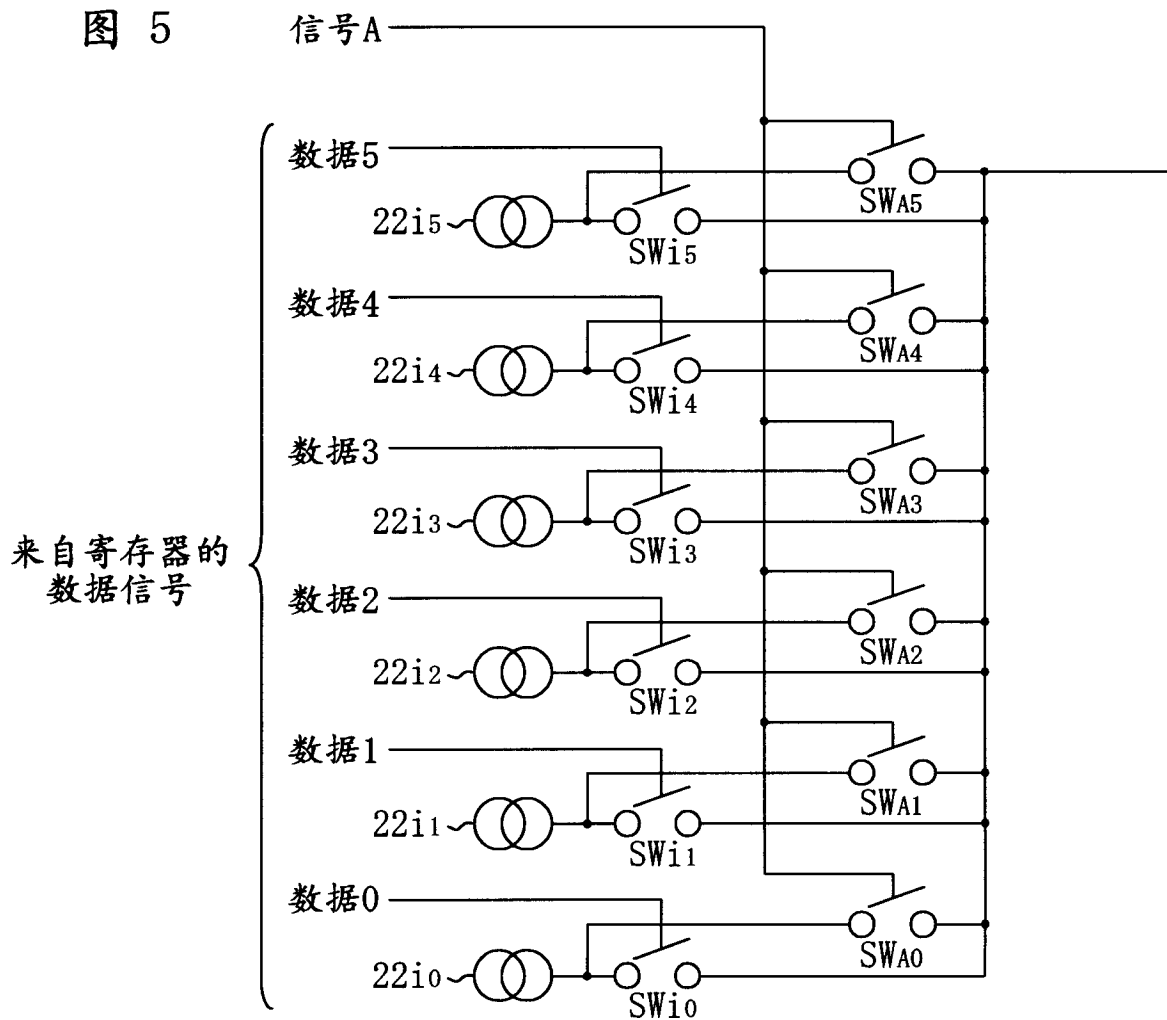


图 6

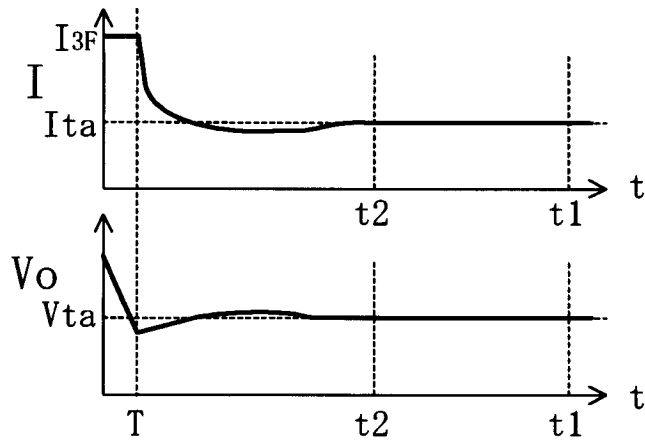
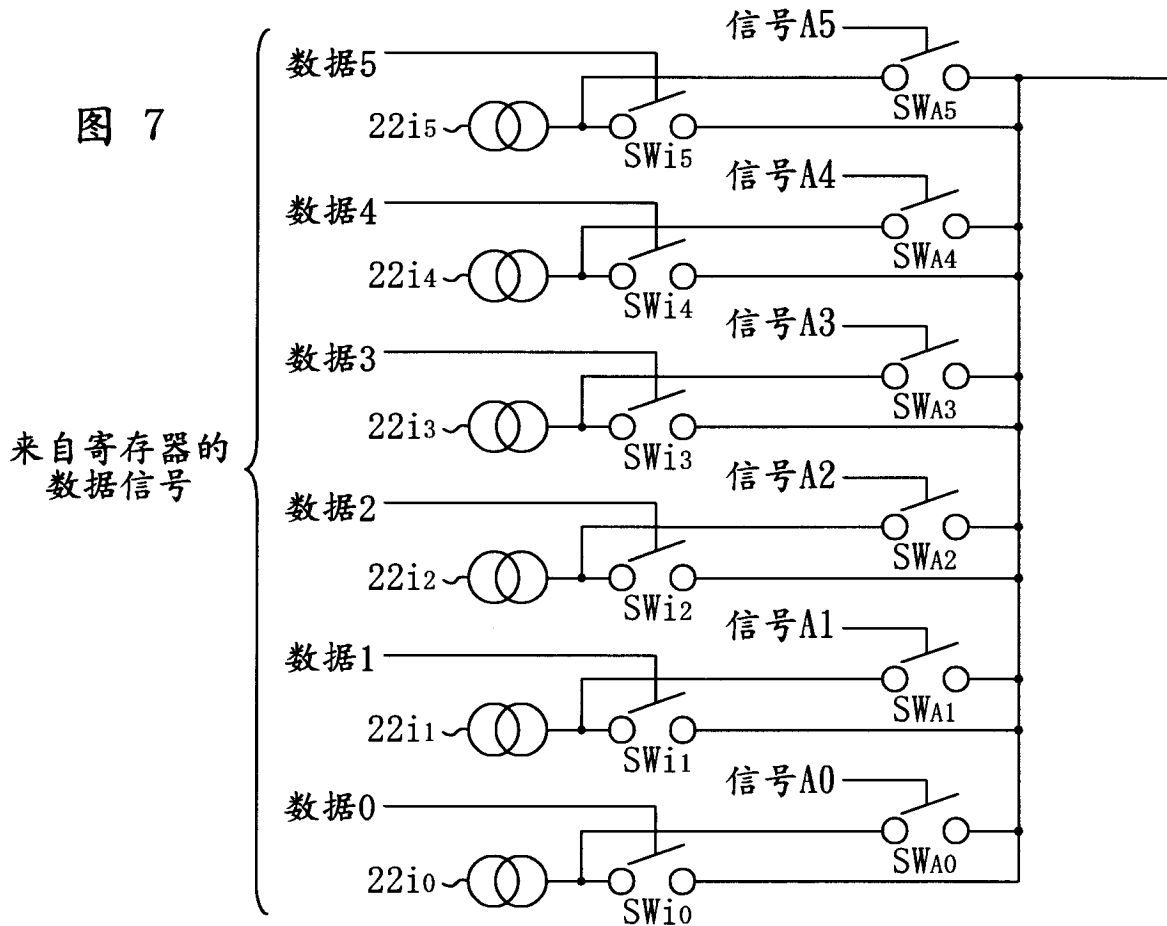


图 7



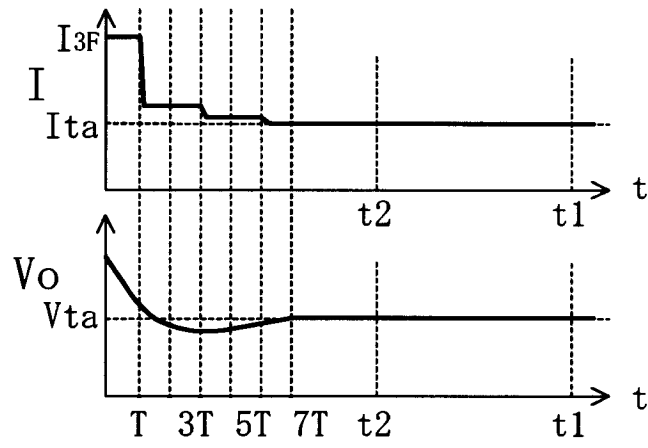


图 8

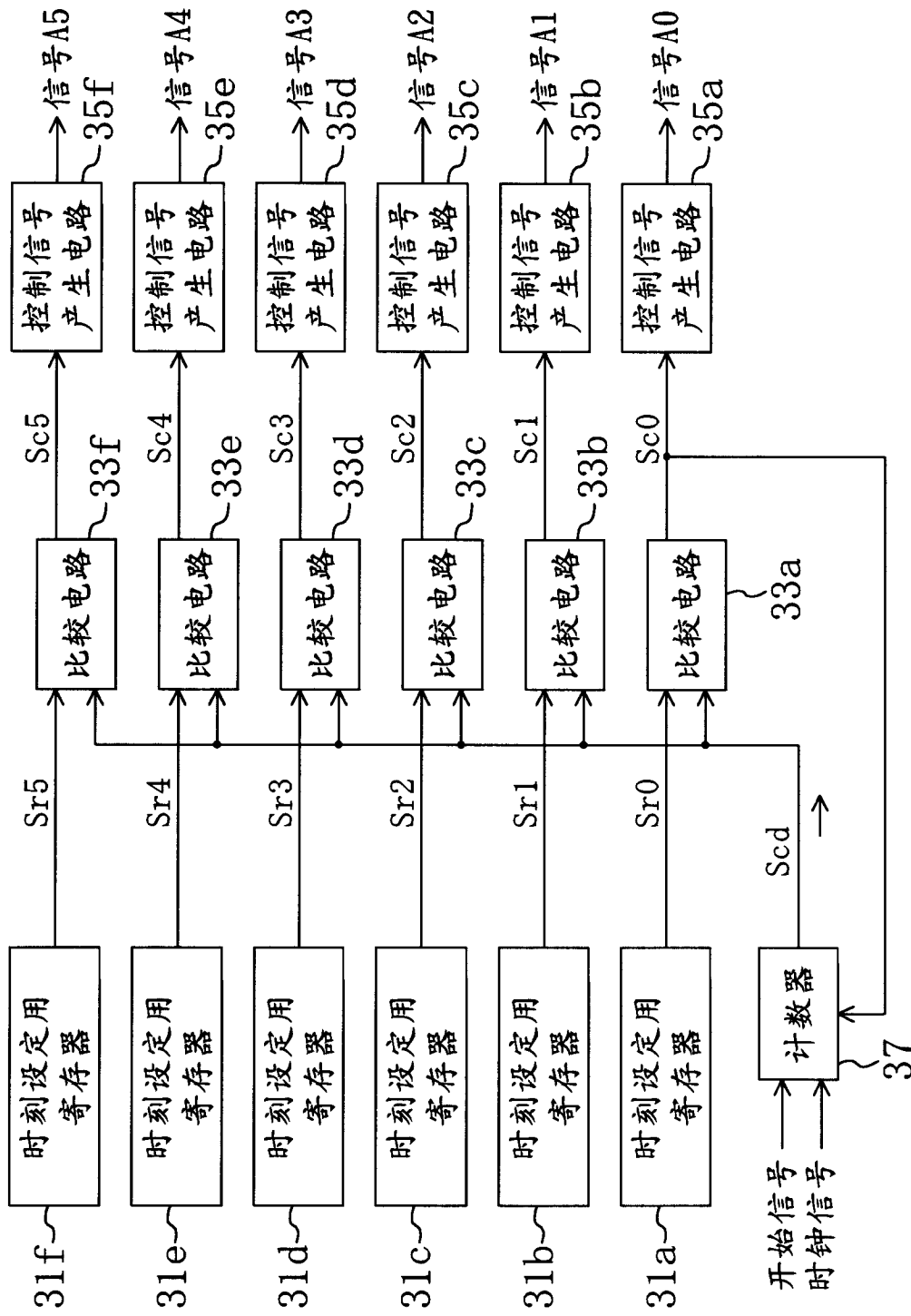


图 9

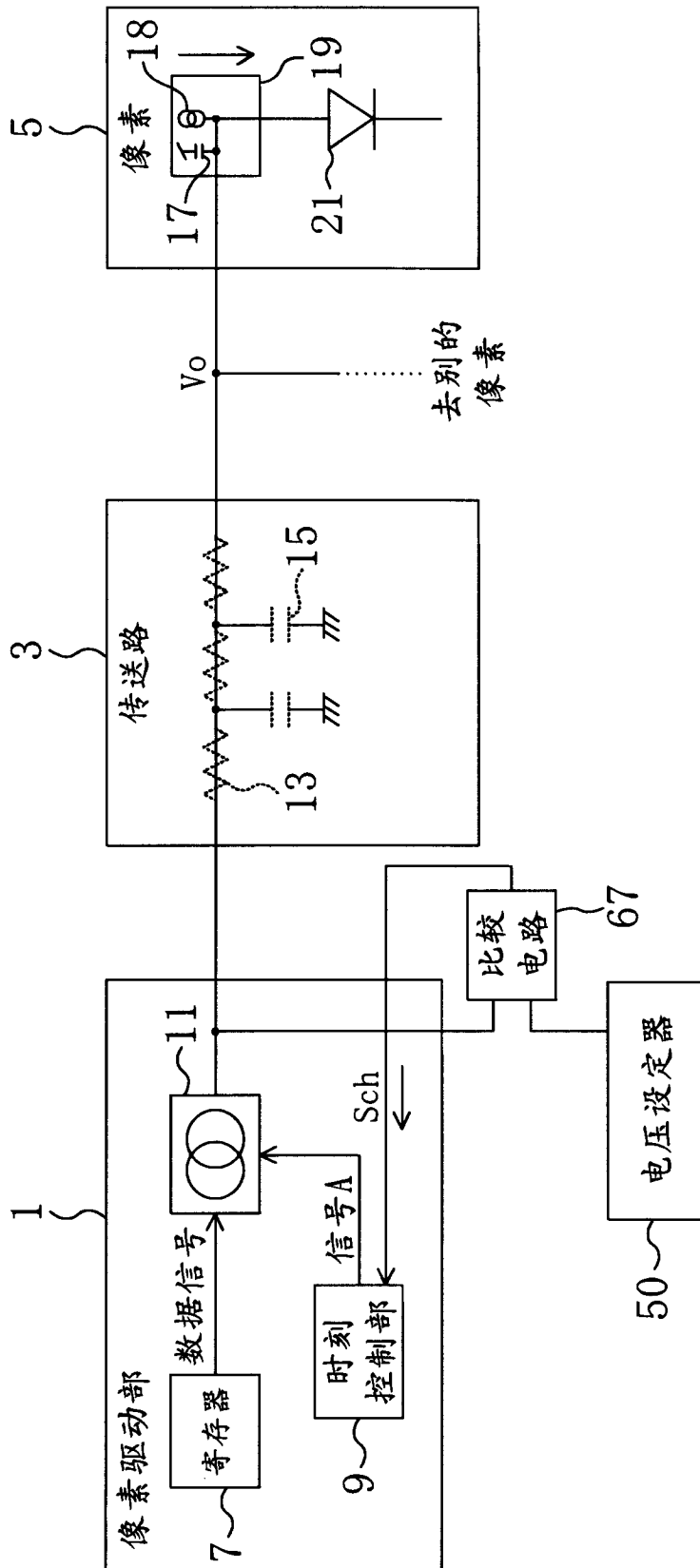


图 10

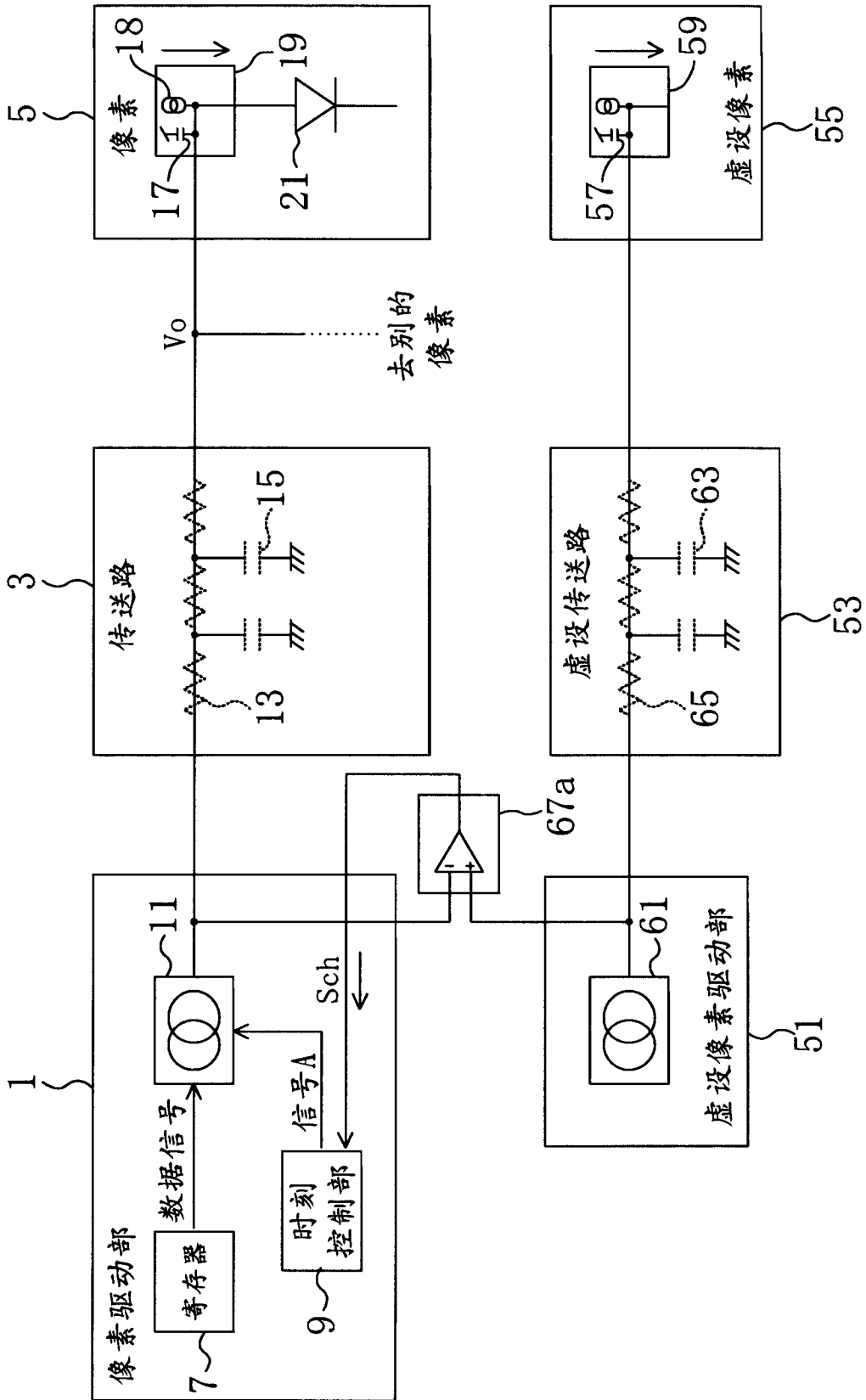


图 11

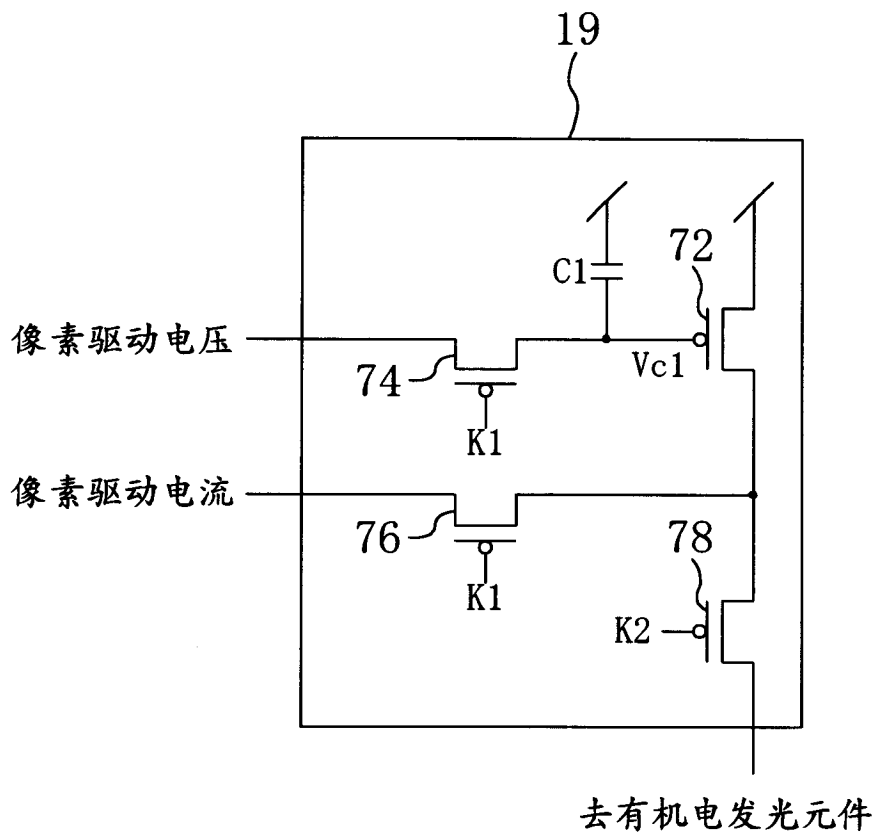


图 12

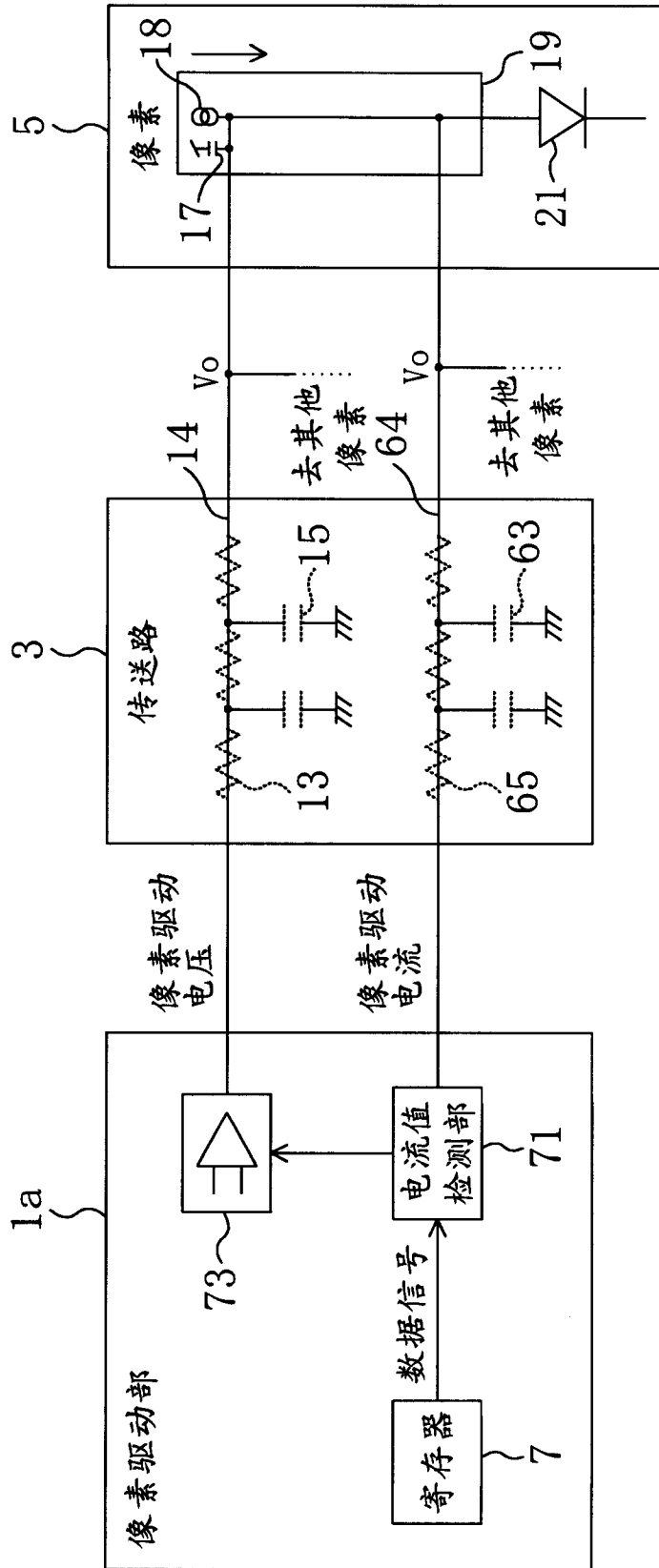


图 13

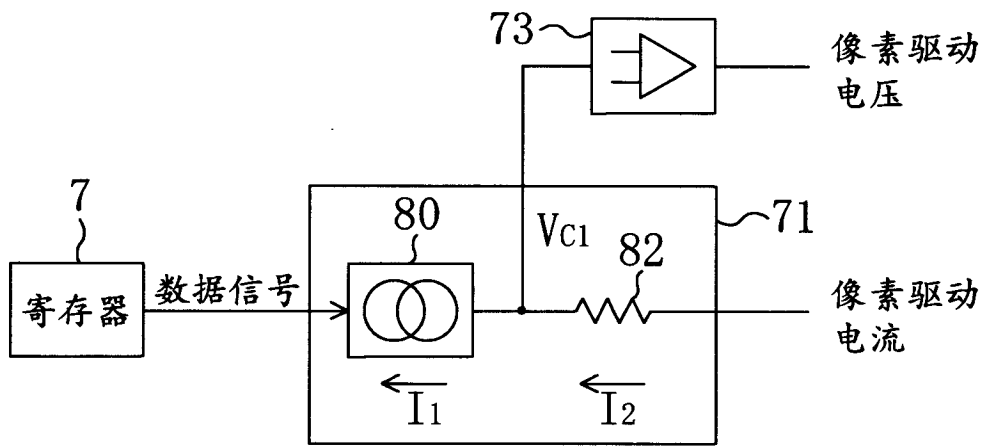


图 14

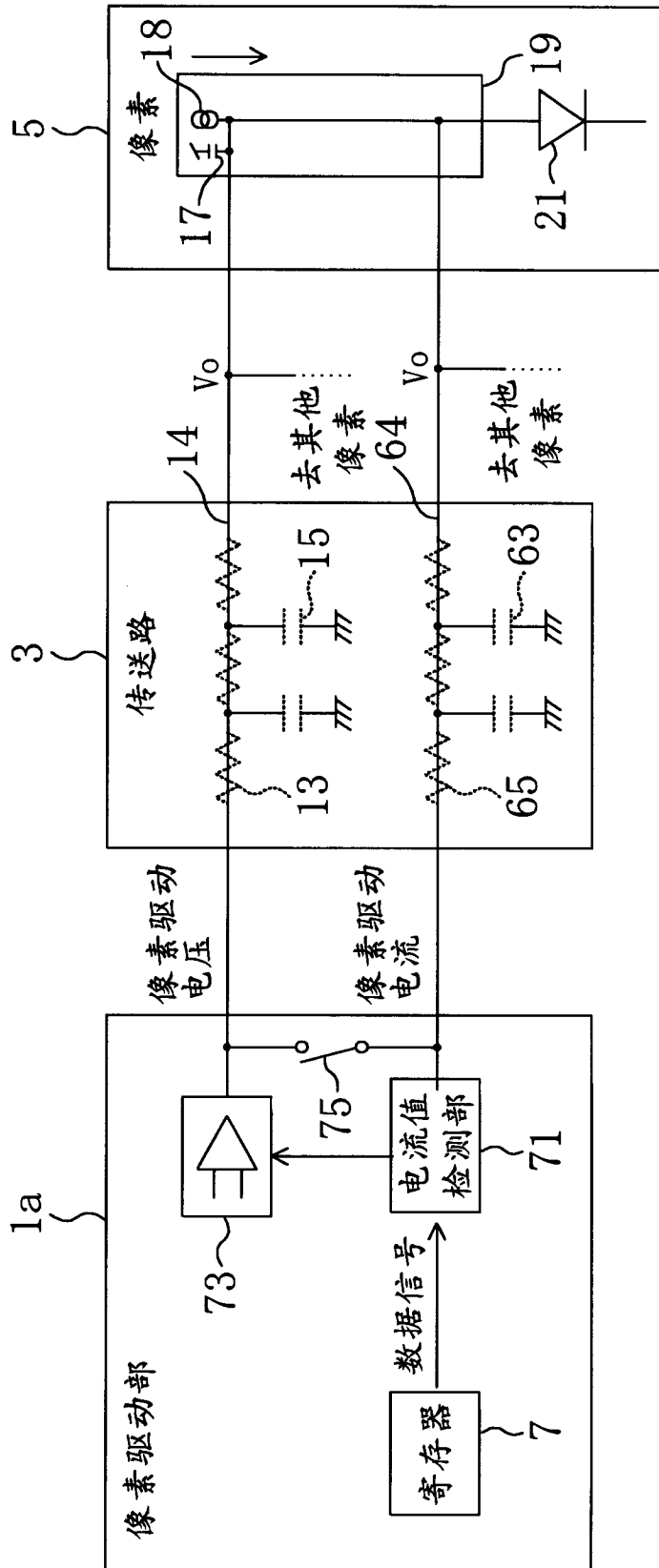


图 15

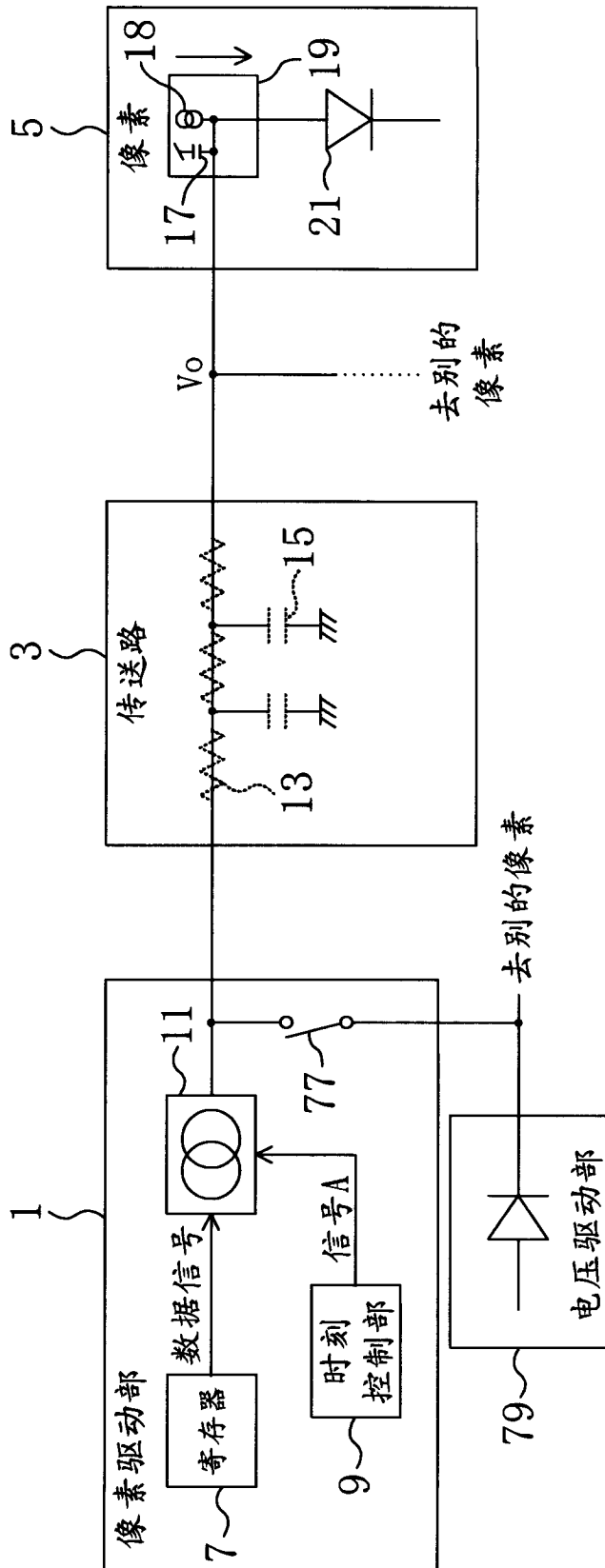


图 16

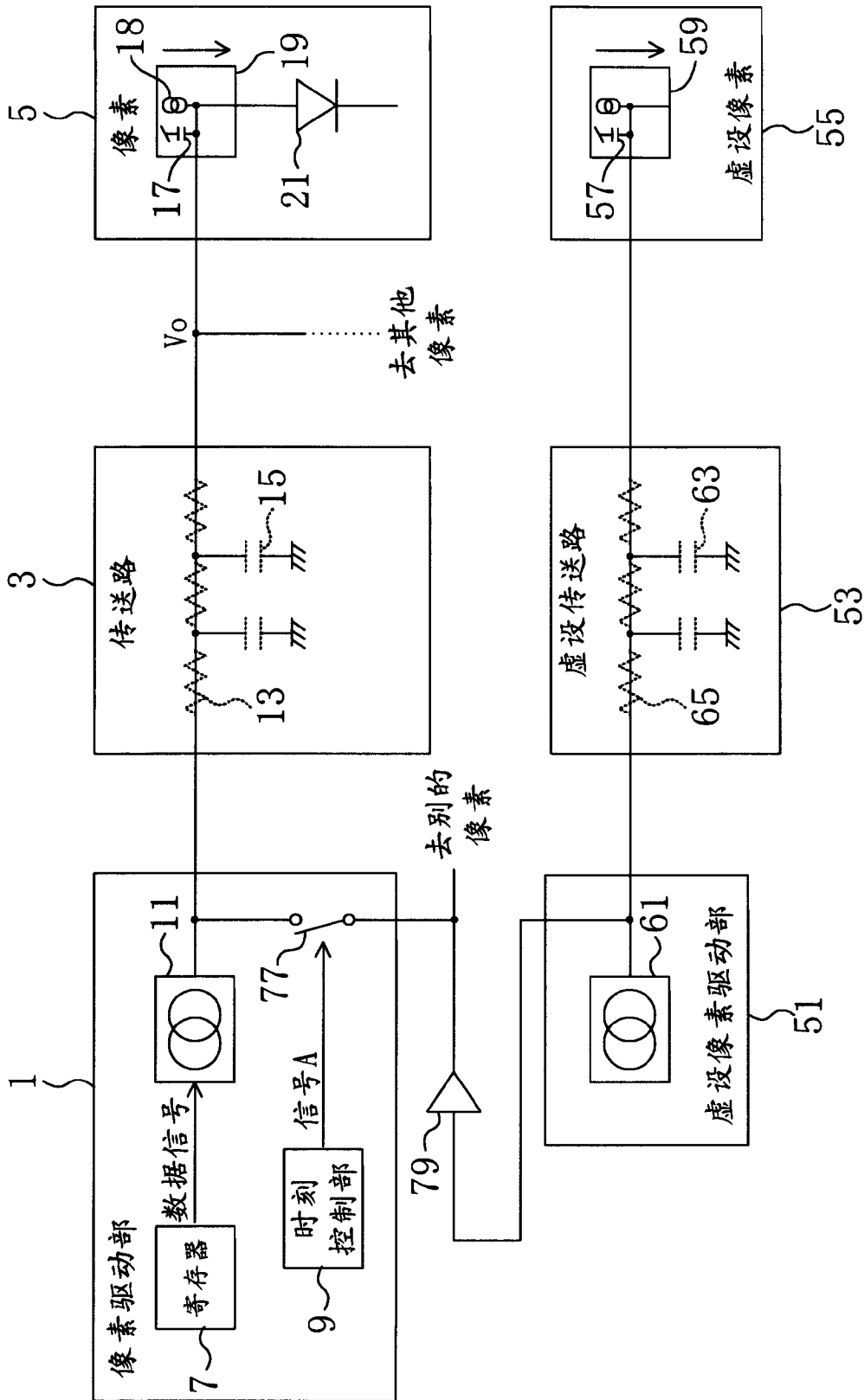


图 17

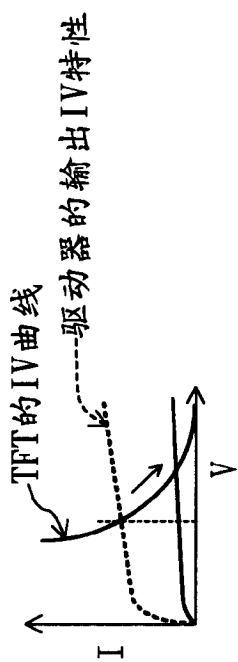


图 18(a)

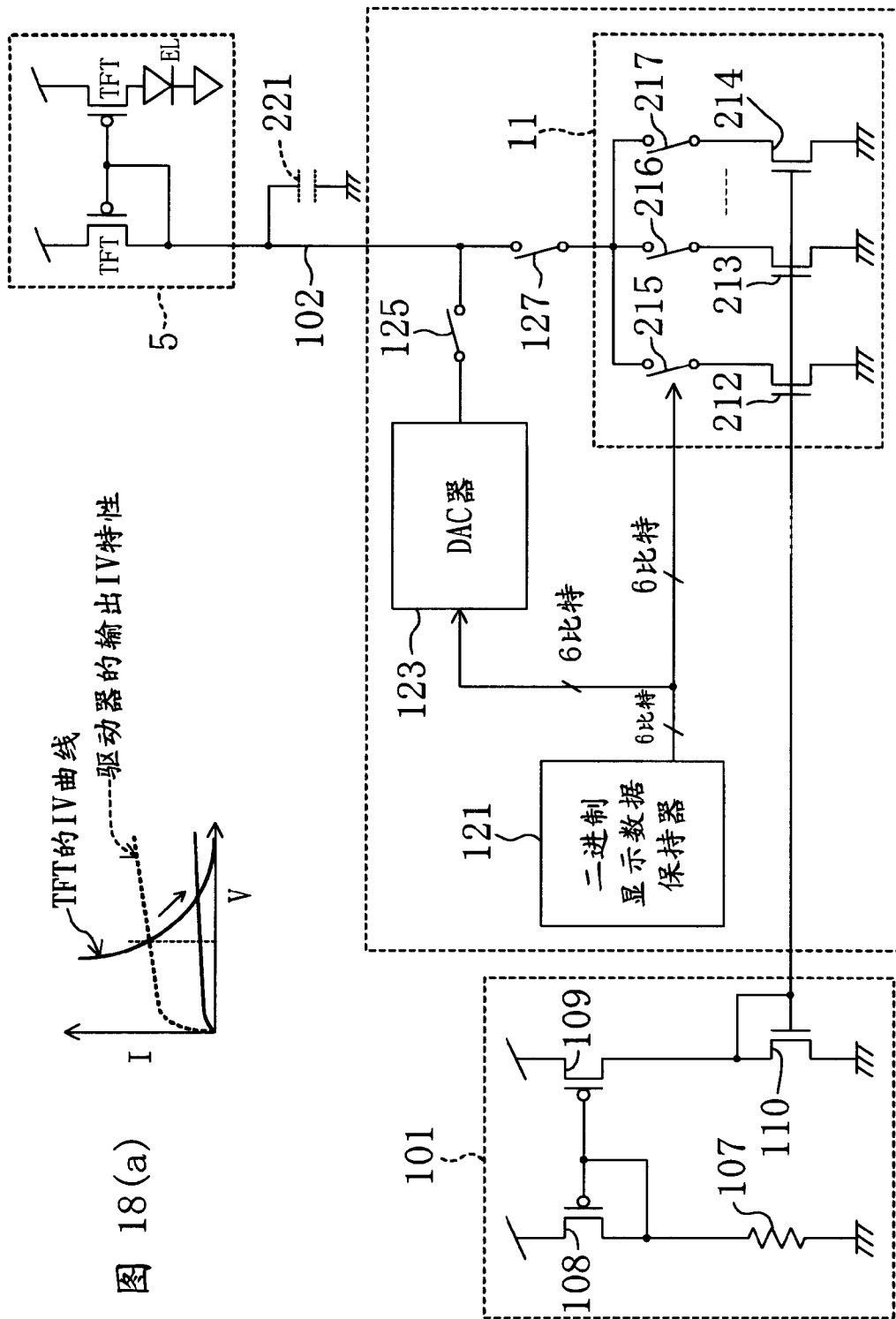


图 18(b)

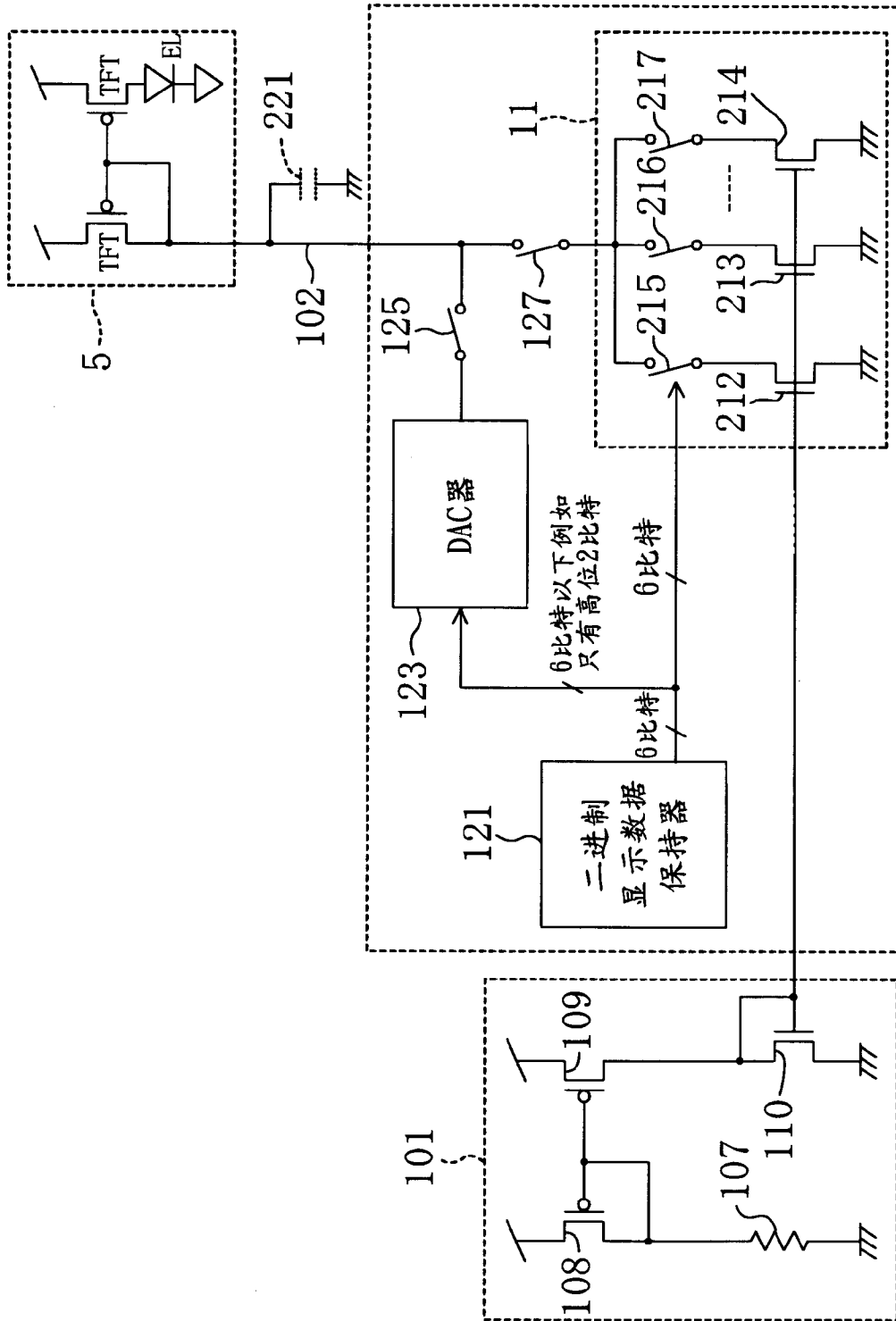


图 19

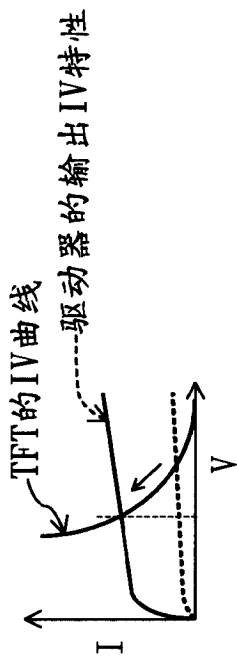


图 20(a)

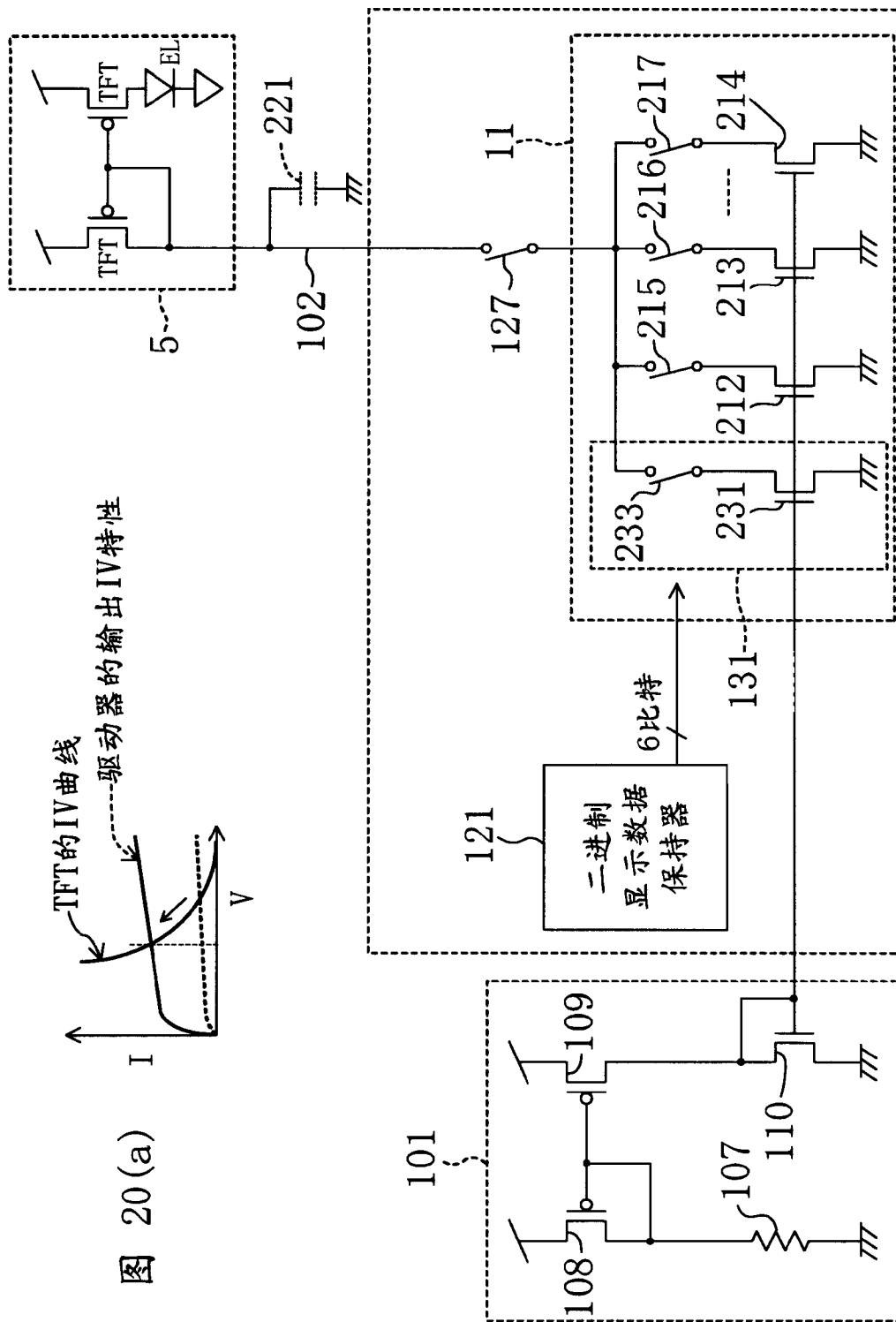


图 20(b)

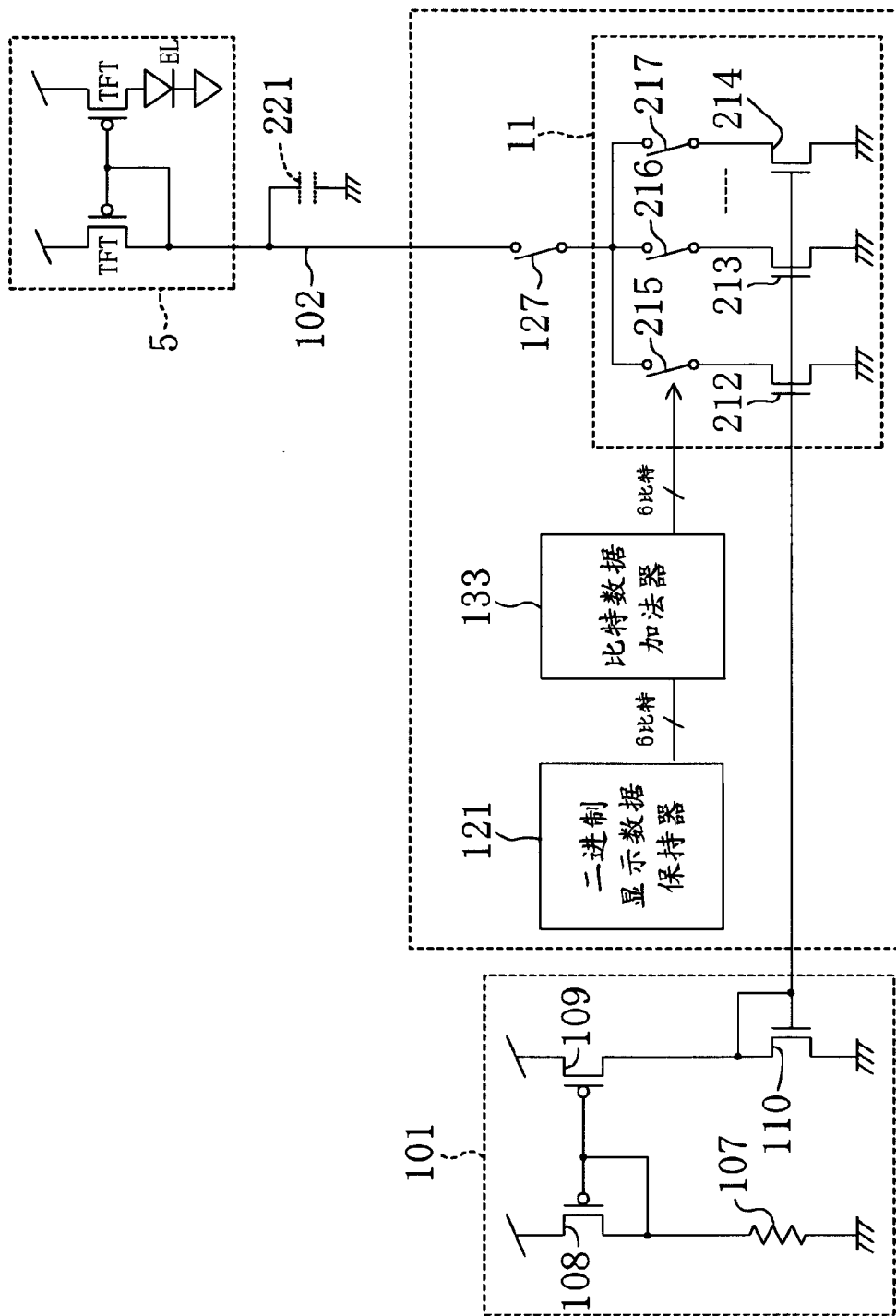


图 21

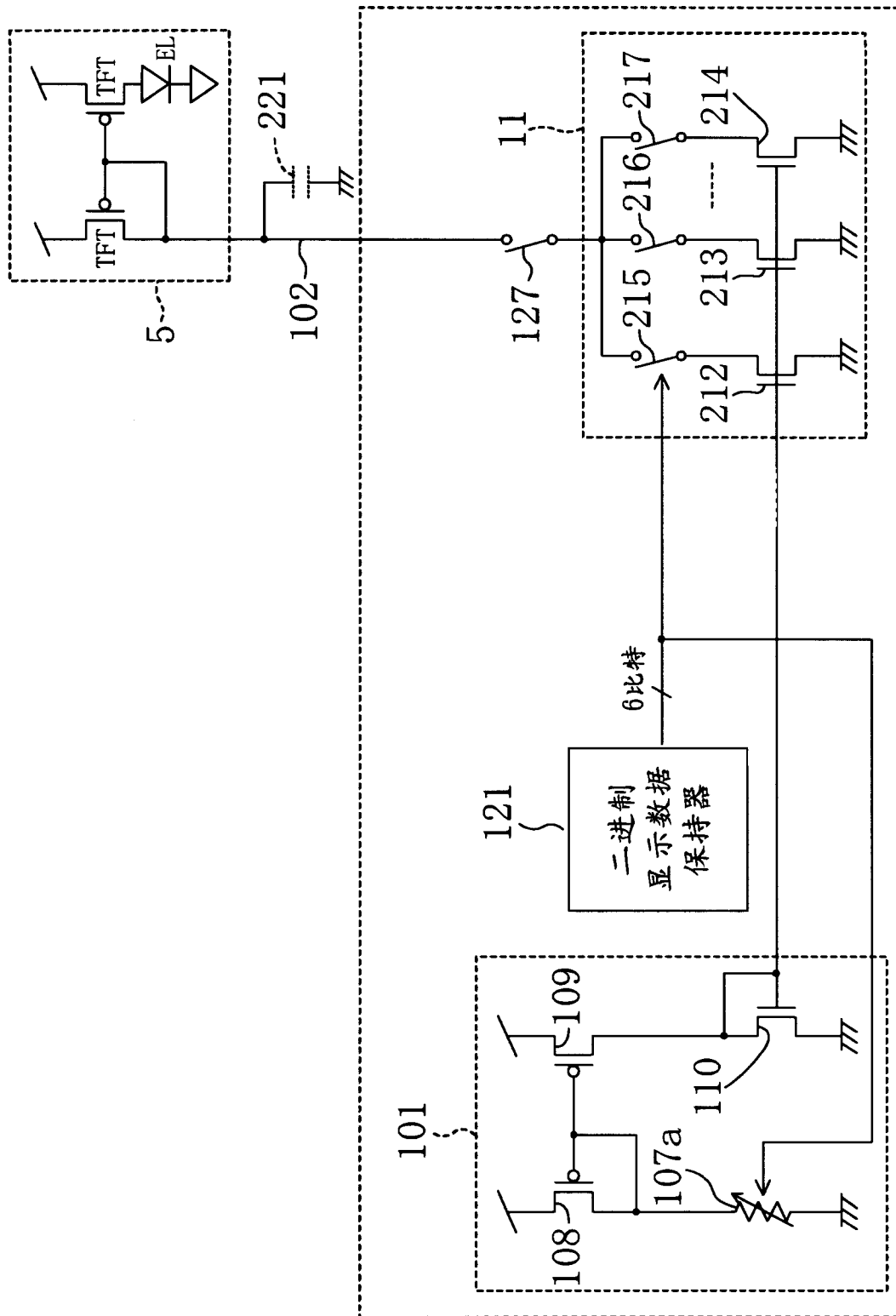


图 22

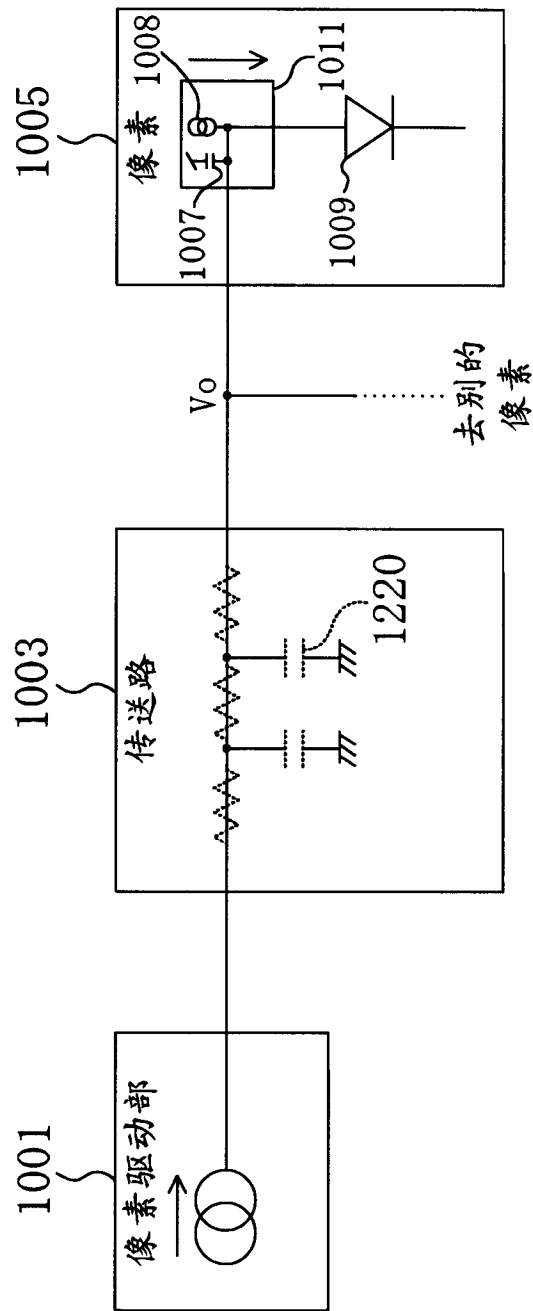


图 23

图 24(a)

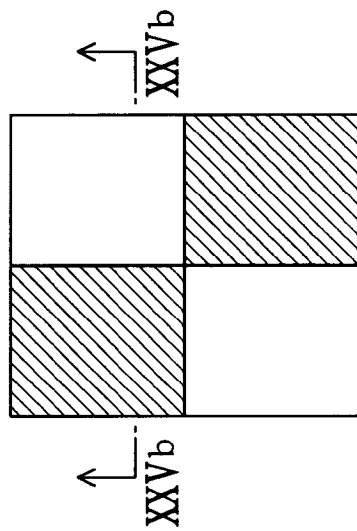


图 24(c)

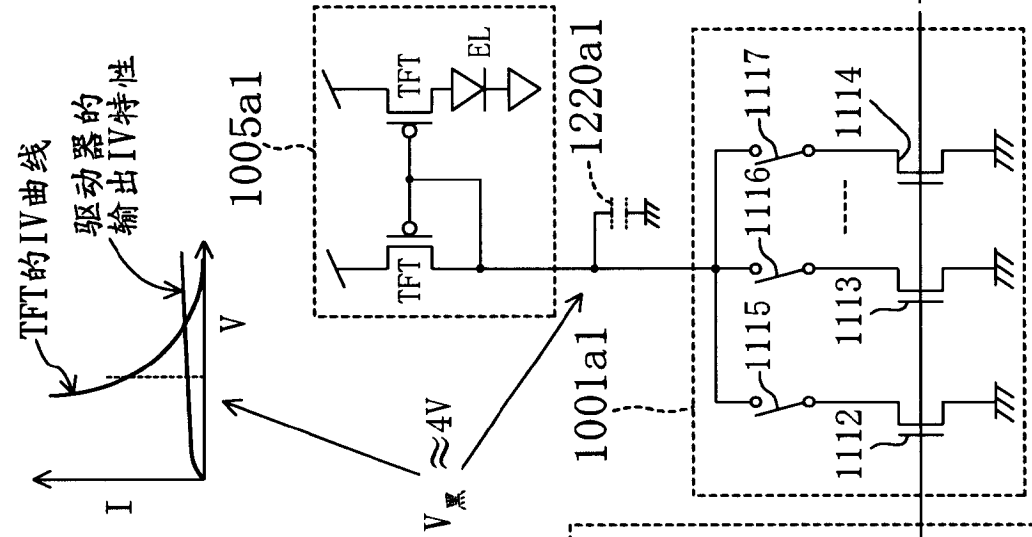


图 24(d)

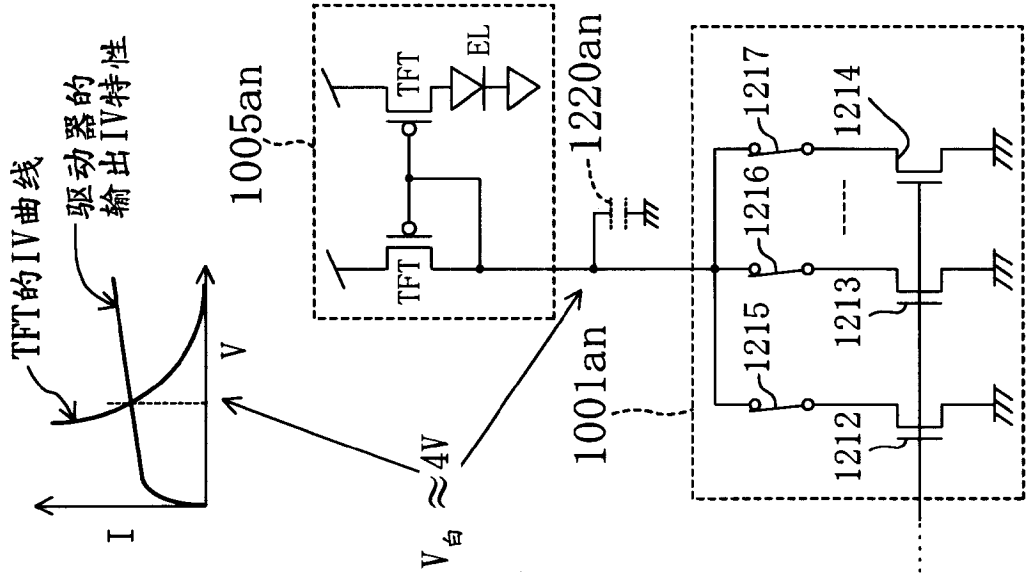


图 24(b)

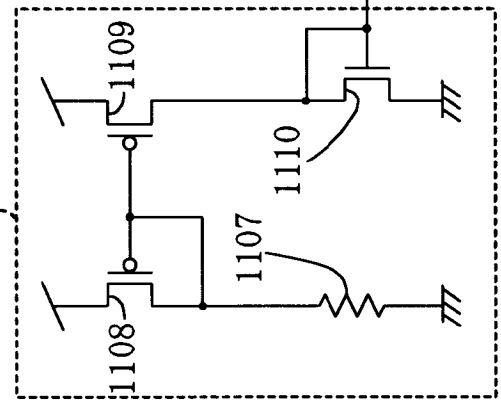
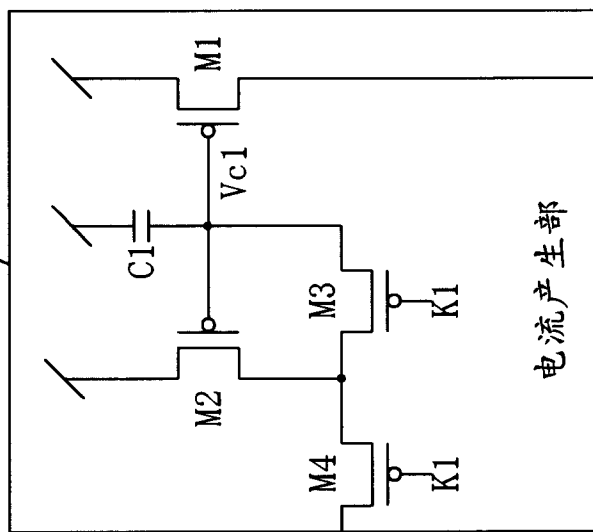


图 25(a)

1011



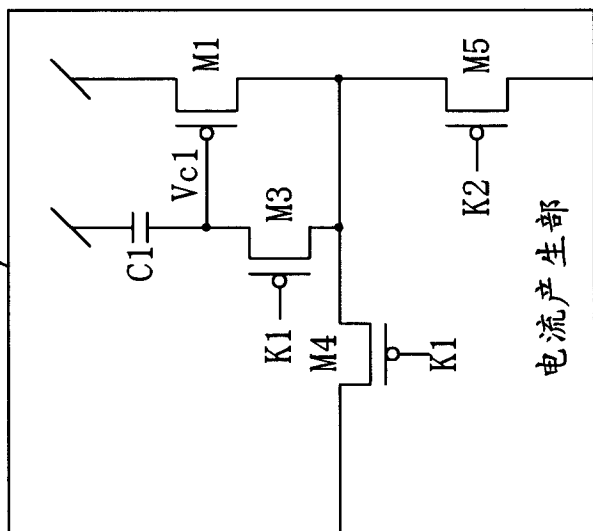
像素驱动部

电流产生部

去有机电发光元件

图 25(b)

1011



像素驱动部

电流产生部

去有机电发光元件

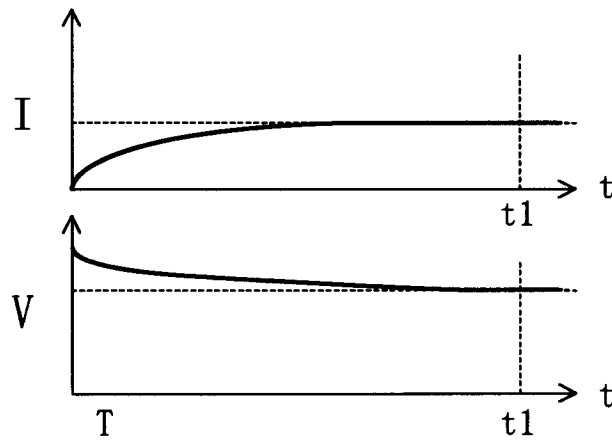


图 26

| | | | |
|----------------|--|---------|------------|
| 专利名称(译) | 显示装置、源极驱动电路及显示面板 | | |
| 公开(公告)号 | CN1536549B | 公开(公告)日 | 2010-08-18 |
| 申请号 | CN200410033470.4 | 申请日 | 2004-04-08 |
| [标]申请(专利权)人(译) | 松下电器产业株式会社 | | |
| 申请(专利权)人(译) | 松下电器产业株式会社 | | |
| 当前申请(专利权)人(译) | 松下电器产业株式会社 | | |
| [标]发明人 | 大森哲郎 伊达义人 | | |
| 发明人 | 大森哲郎 伊达义人 | | |
| IPC分类号 | G09G3/30 G09G3/20 H01L51/50 G09G3/32 | | |
| CPC分类号 | G09G2300/0842 G09G3/325 G09G2310/0251 G09G2310/027 G09G2320/0252 G09G3/3241 G09G2320/0223 G09G3/3283 G09G2310/0248 G09G3/3291 | | |
| 审查员(译) | 吴娟 | | |
| 优先权 | 2003105694 2003-04-09 JP | | |
| 其他公开文献 | CN1536549A | | |
| 外部链接 | Espacenet SIPO | | |

摘要(译)

本发明公开了一种显示装置、源极驱动电路以及显示面板。其目的在于：提供一种在显示亮度变化时也能够在不降低图像质量的情况下进行高解像度的显示的电流驱动型显示装置。有机电发光显示装置，包括：其上形成有多个像素5的显示面板、像素驱动部1以及将来自电流驱动部11的驱动电流提供给像素5的信号线。该像素驱动部1，包括：让驱动电流在像素5中流动的电流驱动部11、用以锁存数据信号的寄存器7及时刻控制部9。电流驱动部11受时刻控制部9的控制而仅在电流设定时的规定期间让根据数据信号设定的电流值以上的电流流动，从而能够迅速地让流入像素5的电流的值达到目标值。

