



# [12] 发明专利申请公开说明书

[21] 申请号 03121221.2

[43] 公开日 2003 年 10 月 22 日

[11] 公开号 CN 1450837A

[22] 申请日 2003.3.28 [21] 申请号 03121221.2  
 [30] 优先权  
 [32] 2002. 3. 29 [33] JP [31] 2002 - 095449  
 [71] 申请人 三洋电机株式会社  
 地址 日本大阪府  
 [72] 发明人 荒川正彦 西川龙司

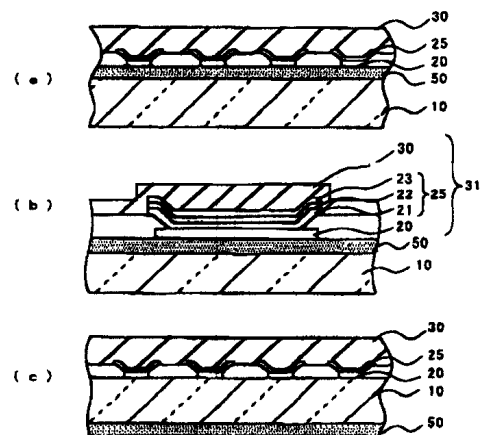
[74] 专利代理机构 北京纪凯知识产权代理有限公司  
 代理人 戈 泊 程 伟

权利要求书 2 页 说明书 11 页 附图 6 页

[54] 发明名称 电致发光显示装置

[57] 摘要

为抑制自然光的反射，圆形偏光板上有降低发光亮度的问题，因而，有不采用该圆形偏光板的措施。但因圆形偏光板具有遮蔽紫外线透过效果，若不采用圆形偏光板，有因紫外线而使有机 EL 元件劣化的问题。本发明提供一种在光路径上设置紫外线保护膜，而将紫外线进行某程度的遮蔽，且在上面涂抹具有能通过可视光透过率的丙烯酸系透明树脂，以省略圆形偏光板且能防止紫外线使有机 EL 元件劣化的电致发光显示装置。



- 1.一种电致发光显示装置，在基板上设置有显示像素的阳极及阴极，具备层压在所述阳极及阴极之间并发光的发光层，其特征在于：  
在所述发光层的发光的放出光路径上和 / 或自然光的侵入光路径设置紫外线保护膜。
- 5
- 2.如权利要求 1 所述的电致发光显示装置，其特征在于：  
所述紫外线保护膜，具有能使可视光波长区的透过率至少 80 倍，多于紫外线波长区的透过率。
- 10
- 3.如权利要求 1 所述的电致发光显示装置，其特征在于：  
所述紫外线保护膜，设置在较所述发光层靠近于观看人侧。
- 4.如权利要求 1~3 中任一项所述的电致发光显示装置，其特征在于：在所述基板上，依所述阳极、所述发光层及所述阴极的顺序层压，  
15 且将所述紫外线保护膜连接于所述基板进行设置。
- 5.如权利要求 1~3 中任一项所述的电致发光显示装置，其特征在于：在所述基板上，依所述阳极、所述发光层及所述阴极的顺序层压，  
而所述紫外线保护膜，以覆盖驱动所述发光层的开关元件的平坦化膜  
20 构成。
- 6.如权利要求 1~3 中任一项所述的电致发光显示装置，其特征在于：在所述基板上，依所述阴极、所述发光层及所述阳极的顺序层压，  
且将所述紫外线保护膜设置于封装所述显示元件的封装基板。
- 25
- 7.如权利要求 1~3 中任一项所述的电致发光显示装置，其特征在于：所述紫外线保护膜，系以丙烯酸系透明树脂形成者。
- 8.如权利要求 7 所述的电致发光显示装置，其中所述紫外线保护  
30 膜，波长 400nm 以下的紫外光透过率为 1%以下。

- 
- 9.如权利要求 7 所述的电致发光显示装置，其中所述紫外线保护膜，波长 400nm 以下的紫外光透过率为 0.01%以下。
- 10.如权利要求 7 所述的电致发光显示装置，其中所述紫外线保护膜，波长 430nm 以上的可视光透过率为 80%以上。
- 11.如权利要求 7 所述的电致发光显示装置，其中所述紫外线保护膜，波长 440nm 以上的可视光透过率为 90%以上。
- 10 12.如权利要求 7 所述的电致发光显示装置，其中所述紫外线保护膜，从较最大透过率低 10%的透过率到不足 1%的透过率于 40nm 以下进行变化。

## 电致发光显示装置

## 技术领域

5 本发明涉及具备 EL(Electro Luminescence, 电致发光)元件的显示装置。

## 背景技术

10 图 6(a)为表示现有无源(passive)型 EL 显示装置的平面图。图 6(b)为表示沿图 6(a)中 C-C 线的 EL 显示装置的剖面图。图 6(c)为表示沿图 6(a)中 D-D 线的剖面图。图 6(d)为表示有机 EL 元件构造的部分剖面图。

15 如图 6 所示, 在绝缘基板 10 上配置: 延伸于图中上下方向的透明导电材料 ITO(Indium Tin Oxide)所成的线状阳极 20, 及与该阳极 20 垂直相交并延伸在图中左右方向的线状阴极 30。在图中上下方向的多个阳极 20, 与图中左右方向的多个阴极 30 交叉处, 隔着绝缘膜 24 在阳极 20 与阴极 30 间设置具有以有机材料所成发光层的有机 EL 层 25, 即形成有机 EL 元件 31。

就有机 EL 元件 31 说明如下:

20 如图 6(d)所示, 在绝缘基板 10 上, 设置以透明导电膜所成的阳极 20, 而于该上面依次层压成: 由 MTDATA(4,4',4''-tris(3-methylphenyl phenylamino)triphenylamine)所成的第一空穴输送层, 及以 TPD(N,N'-diphenyl-N,N'-di(3-methylphenyl)-1,1'-biphenyl-4,4,'-diamine)所成的第二空穴输送层, 以组成空穴输送层 21, 以及, 由含有 Quinacridone 衍生体的 Bebq2(10-benzo[h]Quinorinol- belylumy 复合物)所成的发光层 22, 25 及以 Bebq2 所成的电子输送层 23 等以形成有机 EL 层 25。又以镁·合金层压成阴极 30。阴极 30 为不透明导电膜, 由发光层 22 发出的光线可通过阳极 20 侧, 通过绝缘基板 10 射出外部。

之后, 将封装基板(未图示)贴于图 6 中的阴极侧, 在该封装基板与绝缘基板 10 上, 封装 TFT 及有机 EL 元件 31。该封装基板可用金属或玻璃。因有机 EL 层 25 较忌水分, 因此, 应尽快进行封装为宜。

但是，因有自然光由外部侵入，致使以 A1 层等形成的阴极 30 会反射该自然光。因而有由该反射光，使显示像素变亮的现象，故在显示“黑”色时，有无法获得显明的“黑”色显示的问题。为此，如图 6，在绝缘基板表面设置相位差板 51 及圆形偏光板 52，将射入自然光 100 中的由阴极 30 反射的反射光予以去除，以获得显明的“黑”色。

此时，因圆形偏光板 52 的透光率为 40%~50%左右，其来自发光层 22 的光线也为同一透光率，因而，有使亮度减半的问题存在。为此，有在显示装置内部作成防止反射自然光措施，同时，也有不配置圆形偏光板 52 的要求。

10

### 发明内容

为在基板面实施防止反射处理，在相对各电极显示面的面侧，以 Mo 等形成反射防止膜，虽有一定效果的防止反射，但有使有机 EL 层 25 的寿命减短的新问题发生。这是因为自然光与紫外线同时侵入 EL 层内部，造成有机 EL 层 25 劣化的关系。

也就是说，虽然通过在 EL 显示装置内采用一些措施能够阻止自然光的反射，但是为了从紫外线中来保护有机 EL 层 25，故需设置圆形偏光板 52。

因此，在本发明中，在基板上设置有显示像素的阳极及阴极，且于上述阳极及阴极间具备：层压为发出各色光的发光层的电致发光显示装置中，去除圆形偏光板，且在上述发光层发光的放出光路径上，和 / 或自然光的侵入光路径设置紫外线保护膜进行解决。

同时，上述紫外线保护膜，具有能使透过的可视光，多于透过紫外线的透过率。

且将上述紫外线保护膜，设置于较上述发光层靠近观看人的一侧。而在上述基板上，依上述阳极、上述发光层及上述阴极的顺序层压，且将上述紫外线保护膜进行接触上述基板设置。

在上述基板上，依上述阳极、上述发光层及上述阴极的顺序层压，且上述紫外线保护膜，为覆盖驱动上述发光层的开关元件的平坦化膜。

在上述基板上，依上述阴极、上述发光层及上述阳极的顺序层压，且将上述紫外线保护膜，设置于封装上述显示像素的封装基板。

而且，将上述紫外线保护膜以丙烯酸系透明树脂形成。

### 附图说明

- 图 1(a)为说明本发明的剖面图。
- 5 图 1(b)为说明本发明的剖面图。
- 图 1(c)为说明本发明的剖面图。
- 图 2 为说明本发明的特性图。
- 图 3 为说明本发明的平面图。
- 图 4 为说明本发明的剖面图。
- 10 图 5(a)为说明本发明的剖面图。
- 图 5(b)为说明本发明的剖面图。
- 图 6(a)为说明现有技术的平面图。
- 图 6(b)为说明现有技术的剖面图。
- 图 6(c)为说明现有技术的剖面图。
- 15 图 6(d)为说明现有技术的剖面图。
- 附图说明：10 绝缘基板，20 阳极，21 空穴输送层，22 发光层，23 电子输送层，25 有机 EL 层，30 阴极，50 紫外线保护膜，51 相位差板，52 圆形偏光板，110 绝缘基板，112 栅极绝缘膜，115 层间绝缘膜，117 紫外线保护膜，130 第一 TFT，第二 TFT，140 栅极电极，140c
- 20 沟道，143 有源层，143s 源极，143d 漏极，151 栅极信号线，152 漏极信号线，153 驱动电源线，154 保持电容电极，155 电容电极，156 第二平坦化膜，160 有机 EL 元件，161 阳极，162 空穴输送层，163 发光层，164 电子输送层，165 EL 层，166 阴极，170 保持电容器，210 透明绝缘基板，220 阳极，221 反射极，224 阴极，225 有机 EL 层，230
- 25 封装基板，231 黑矩阵，250 紫外线保护膜，

### 具体实施方式

下面，以底端放射(bottomemission)式构造的无源型 EL 显示装置为例，说明将本发明的第一实施方式。

- 30 图 1 为本发明的无源型 EL 显示装置。其平面图与图 6 相同，故省略该部分说明。且在图 1 中表示图 6A-A 剖线部分的剖面图。

在绝缘基板 10 表面，全面设置涂抹膜厚约 1.2 $\mu\text{m}$ ，具有能使透过的可视光，多于透过紫外线的透过率的丙烯酸系透明树脂的紫外线保护膜 50。设置延伸于图 6 中上下方向的透明导电材料 ITO(Indium Tin Oxide)所成线状阳极 20，及垂直相交于该阳极 20 而延伸于图中左右方向的线状阴极 30。在图中上下方向的多个阳极 20，及图中左右方向的多个阴极 30 交叉处，隔着绝缘膜 24 的阳极 20 与阴极 30 间，设具备有机材料所成发光层的有机 EL 层 25，以构成有机 EL 元件 31。

在此，说明有机 EL 元件 31 如下：

如图 1(b)所示，在绝缘基板 10 上，设置透明导电膜形成的阳极，再于上面依序层压：由 MTDATA(4,4',4''-tris(3-methyl)phenylphenylamine)triphenylamine)所成的第一空穴输送层，及以 TPD(N,N'-diphenyl-N,N'-di(3-methylphenyl)-1,1'-biphenyl-4,4'-diamine)所成的第二空穴输送层，以组成空穴输送层 21，再以含有 Quinacridone 衍生体的 Bebq2 (10-benzo[h]Quinorinol-belylumy 复合物)所成发光层 22，及由 Bebq2 所成的电子输送层 23 等形成有机 EL 层 25。又以镁·合金层压成不透明导电膜的阴极 30。由发光层 22 发出的光线即通过阳极 20 侧，透过绝缘基板 10 射出外部。

如本实施方式，该透过形成有机 EL 层 25 的基板 10 进行辨识的构造，被称为底端放射式构造。

然后，将封装基板(未图示)贴于图 1 中的阴极 30 侧而在该封装基板 10 上，将 TFT 及有机 EL 元件 31 进行安装。该封装基板可用金属或玻璃。因有机 EL 层 25 较忌水分，应以尽快封装为宜。

在本实施例中，在阳极 20 的下层(基板 10 侧)形成由未图示的钼薄膜所成的反射防止膜，以防止从基板 10 射入的外光的反射。因此，不配置以往在封装后贴于绝缘基板 10 表面的圆形偏光板 52 及相位差板 51。

因此，本发明以设在绝缘基板 10 的紫外线保护膜 50 为其特征。

本实施方式中的紫外线保护膜 50 具有其波长依存性透过率。虽然能够使 80%以上的波长 400nm 以上的可视光透过，但只许 1%以下的波长 350nm 以下的紫外线透过。在本说明书中，以能透过 80 倍以上于紫外线透过量的可视光透过膜称为紫外线保护膜。

因设该紫外线保护膜而不使用圆形偏光板 52，也可以由紫外线保护有机 EL 层 25。

在此，设置相位差板 51 的目的，在于调整射入圆形偏光板 52 的光的偏向。由于相位差板 51 是透明的，所以对透过率及自然光的反射影响较圆形偏光板 52 来得少，因此伴随省略圆形偏光板 52，亦可同时省略相位差板 51。与圆形偏光板 52 和相位差板 51 不管波长如何会以一定的透过率衰减来自有机 EL 层 25 的发光相比，本实施方式的紫外线系保护膜 50，由于是以 80%以上的透过率透过可视光，所以来自发光层 22 的光即可几乎不会被衰减的穿透，与使用圆形偏光板 52 及相位差板 51 的情况相比，可以实际地提升人们的辨视亮度。

紫外线保护膜 50，如图 1(c)所示，可设于绝缘基板 10 的观看人的一侧。也就是说，将紫外线保护膜 50 的薄膜贴在绝缘基板 10，且在该绝缘基板 10 背面，以上述方式形成 TFT 及有机 EL 层 25 的构造。本发明的特征，以设置紫外线保护膜 50 来保护紫外线的侵入有机 EL 层 25，实现省略配置圆形偏光板 52 的构造。所谓的观看人侧，是指位于发光层与观看人之间的光路径上，紫外线保护膜 50 配置于何处皆可，例如，本实施方式的有机 EL 显示器使用作行动电话或携带式信息产品的显示装置的场合，紫外线保护膜 50，亦可不用层压在基板 10 上，而将其配置在行动电话等的机壳开口部独立于显示器外。

此时，由发光层 22 发射的光线，将放射于图 1(c)下方的绝缘基板 10 侧，由观看人进行识别。文中所谓的观看人侧，是指与形成 TFT 及有机 EL 元件 31 的绝缘基板 10 对向的封装基板中，将发光层 22 的光线，予以透过基板射出的一方。若如图中的底端放射式构造，即以形成有机 EL 元件 31 的绝缘基板 10 侧为观看人侧。

在本实施方式中，发光层 22、阳极 20、绝缘基板 10 为发光层发射光线的光径。同一光径的逆向为自然光的侵入光径。

包含于该自然光内的紫外线，是促使有机 EL 层 25(发光层 22)提前劣化的原因。因此，可将紫外线保护膜 50 设置于光径上的任何层次，若能设置于阳极 20 下方最佳。

其次，利用图 2 针对本实施方式的紫外线保护膜 50 加以说明。图 2 是示意性地表示使用多种的丙烯酸树脂作为紫外线保护膜的波长与

透过率的关系，横轴代表波长，纵轴代表透过率。并以实线、虚线与二点虚线分别代表样本 1、样本 2 及样本 3。从样本 1 至 3 皆显示为于可视光透过率高，而在紫外光透过率低的波长依存性紫外线保护膜。且在图 2(a)为了强调各个样本的差异，纵轴以对数来显示。

5           首先，就虚线的样本 2 进行说明。样本 2，在波长 500nm 的透过率只有 50%左右。波长 500nm，属于从可视光的蓝色迈向紫色的区域，为人们的可视区域。在进行全彩显示时为了获取良好的彩色均衡，需要增加该波长区的发光以补充透过率，其结果将促使该色的发光层提前劣化，而使将显示器的寿命缩短。因此，本实施方式所用的紫外线  
10 保护膜，重要的是要使紫外线的透过率低而同时使可视区域的透过率高，故在 430nm 以上的波长区域需要具有 80%以上的透过率。且优选在 430nm 以上的波长区域具有 85%以上，及在 440nm 以上的波长区域具有 90%以上的透过率。

          接着，就样本 3 加以说明。样本 3 显示即使在 400nm 以下的波长  
15 区域也具有高透过率，从全彩显示的观点看具良好的特性。但是，从图 2(a)对数所显示的纵轴可以清楚地看出，透过率在 250nm 附近具有 0.1%左右的极大值。作为一般性的紫外线保护膜 50，0.1%左右的透过率虽然常不会形成问题，但从发明者的所知来看，作为用作有机 EL 显示装置，0.1%的透过率未免太大，无法全部防止紫外线造成的寿命缩  
20 短。因此，作为本实施方式所用的紫外线保护膜，在 350nm 以下波长区域的透过率必须不超过 0.05%，而且优选在 350nm 以下波长区域的透过率是在 0.01%以下。

          下面，就样本 1 加以说明。样本 1，满足在 440nm 以上的波长区域为 90%以上，在 430nm 以上的波长区域为 85%以上，且在 350nm 以  
25 下的整个波长区域不超过 0.01%的条件。因此，在本实施方式，采用样本 1 作为紫外线保护膜。

          在上述条件之外，样本 1 尚具有急剧的透过率变化特性。参照图 2(b)所示，当从最大透过率侧将波长加以变短，则在 435nm 几乎具有最大透过率 90%的样本 1 的透过率，快速减少，于 425nm 降低到 80%(较  
30 最大透过率低 10%)，而在 405nm 变成不足 1%。也就是说，在样本 1 波长于变化 20nm 之间，透过率从 80%急剧下降到不足 1%。与此相比，

在样本 2, 于 515nm 较最大透过率低 1%, 而变成不足 1%是在 475nm, 于 40nm 的幅距透过率持续下跌, 呈平缓的变化。紫外线与可视光线并没有明确的界线, 且既然很难制造一种物质能以某种波长区域作为门槛值来数字性的选择透过、不透过, 那么通过紫外线保护膜来某种程度隔绝紫色的可视光, 是无可避免的事。被隔绝的可视光部分, 虽然需要加强该隔绝波长的发光以弥补衰减的部分, 但衰减曲线若平缓的话, 则由于弥补用的数据修正将变成复杂, 所以以门槛值为界限, 透过率的变化最好是较急剧。作为用在有机 EL 显示器的紫外线保护膜, 从较最大透过率低 10%的透过率到变成不足 1%, 必须是在 40nm 以下进行变化。而且, 从较最大透过率低 10%的透过率到变成不足 1%, 优选是在 20nm 以下进行变化。

以图 3 及图 4, 表示第二实施方式的底端放射式构造的有源型 EL 显示装置。

图 3 为有机 EL 显示装置的一个显示像素平面图。图 4 为沿图 3 中 B-B 剖线的剖面图。

如图 3 所示, 在多条延伸于行方向的栅极信号线 151 及延伸于列方向的漏极信号线 152 所围绕区域内形成显示像素。而在两信号线交叉点附近具开关元件的第一 TFT130, 且将该 TFT130 的源极 113s, 与后述的保持电容电极 154 间, 形成兼具电容器的电容电极 155, 同时, 连接至作为驱动有机 EL 元件 160 的第二 TFT140 的栅极 141。第二 TFT140 的源极 143s 连接于有机 EL 元件 160 的阳极 161, 且将另一方漏极 143d 连接于驱动有机 EL 元件 160 的驱动电源线 153。

再于 TFT 附近, 配置与栅极信号线 151 为并行的保持电容电极 154。该保持电容电极 154 由 Cr 等所构成, 通过栅极绝缘膜 112, 可与连接在第一 TFT130 源极 113s 的电容电极 155 间, 储存电荷成为电容器。该保持电容器 170 为保持施加于第二 TFT140 栅极 141 的电压而设。

有机 EL 元件 160 的阴极 166, 设置于图示的形成有机 EL 显示装置的基板 110 全面(即、平面图纸面的全面)。

其次, 以图 4 说明对有机 EL 元件 160 供给电流的驱动用 TFT 的第二 TFT140。图 4 为图 3B-B 剖线的剖面图。

第二 TFT140 在石英玻璃或无碱玻璃等所成的绝缘基板 110 上, 设

置由 Cr、Mo 等高熔点金属或其合金所成的栅极电极 141，以栅极绝缘膜 112，及由 p-Si 膜所成的有源层 143 的顺序进行形成，该有源层 143 在栅极电极 141 上方设内在(intrinsic)或实质上为内在的沟道 141c，及在该沟道 141c 两侧，设置有在其两端施以离子掺杂的源极 143s，及漏极 143d。

然后，在栅极绝缘膜 112 及有源层 143 上的全面，形成以 SiO<sub>2</sub> 膜、SiN 膜及 SiO<sub>2</sub> 膜的顺序层压层间绝缘膜 115，在对应于漏极 143d 而设的接触孔充填 Al 等金属，以便于配置连接驱动电源的驱动电源线 153。

再在全面由丙烯酸系透明树脂形成紫外线保护膜 117。该紫外线保护膜 117 具有透过可视光量多于短波长的紫外线的透过率特性。

在对应于该紫外线保护膜 117 及层间绝缘膜 115 的源极 143s 位置上形成接触孔，通过该接触孔将接触于源极 143s 的以 ITO(Indium Tin Oxide)等所成的透明电极，即，有机 EL 元件 160 的阳极 161 设置在紫外线保护膜 117 上。虽未图示，但在阳极 161 与紫外线保护膜 117 之间形成有由钼薄膜所成的反射防止膜。

有机 EL 元件 160 的构造如第一实施方式，在 ITO 等透明电极所成的阳极 161 上，设置有以第一空穴输送层及第二空穴输送层所成的空穴输送层 162、发光层 163 及电子输送层 164 的顺序层压形成的有机 EL 层 165。再以镁·合金层压成阴极 166。且为了防止因阳极 161 边缘的段差造成分断有机 EL 层 165，亦在电子输送层 164 下方配置第二平坦化膜 156。

然后，将封装基板 110 上(未图示)贴于图 4 中的阴极侧，在封装基板与绝缘基板 110 上，封装 TFT140 及有机 EL 元件 160。该封装基板得使用金属或玻璃。因有机 EL 层 165 忌水，应尽快完成封装作业为宜。在本发明中，其与现有技术的差异，在于不配置其封装后贴于绝缘基板的圆形偏光板。

有机 EL 元件 160，使由阳极注入的空穴，及由阴极注入的电子，在发光层内部实施再结合，以激起形成发光层 163 的有机分子产生激发电子(exciton)，在该激发电子的放射失活过程中，由发光层放出光线，而将该光线由透明阳极通过透明绝缘板 110 放出外部。

在本实施方式中，发光层 163、阳极 161、透明绝缘板 110 为发光

层发射光的光径，而同一光径的相反方向为自然光的侵入光径。

本实施方式的特征在于该光径上形成紫外线保护膜 117。该紫外线保护膜 117 使用上述样本 1，因此紫外线的透过率为 0.01% 以下，由此，即使省略设置于绝缘基板 110 显示侧的圆形偏光板，也能防止因紫外线引起的有机 EL 元件 160 劣化。而且，由于可视光的透过率在 90% 以上，故与使用圆形偏光板的现有技术相比，可实际地提高人们的辨视亮度。尤如本实施方式，以丙烯酸系树脂将紫外线保护膜 117 形成于阳极 161 与 TFT 间为最适宜。因为该丙烯酸系树脂在遮断紫外线的同时，亦具有使表面平坦的功能，因而，得以作为平坦化膜利用。上述样本 1，由于可旋转涂抹溶液加以固化形成，故能担负紫外线保护膜与平坦化膜的双方使命，为最佳方式。

不限于此，紫外线保护膜 117 可任意设置于光径上，或自然光的侵入光径具备发光层 163 有机 EL 层 165 的靠近观看人的一侧。

并且，本发明也适用于顶端放射(topemission)构造的 EL 显示装置，以下虽以无源式显示装置为例进行说明，但于有源矩阵式 EL 显示装置亦完全一样。

底端放射式构造与顶端放射式构造的实质上差异，在于底端放射式构造为透过基板 110 识别，而顶端放射式构造为透过封装基板 230 的识别。其构造几乎与底端放射式构造一样。相异处为阴极是以极薄金属膜与 ITO、或 IZO 等透明电极层压而成。该构造实质上与图 4 相同，故省略图示。并且，如图 5 所示，有机 EL 元件 160 的层压顺序亦可相反，将共通的阴极 224 配置在下层，而将 ITO 的阳极 161 配置在上层。

也就是说，最下层为阴极 224，且在上面设置有层压电子输送层、发光层、空穴输送层的有机 EL 层 225，最顶端为由 ITO 及 Ag / Mg 所成的阳极 220。反射防止膜虽未图示，但形成于阳极 220 上。并且，有源阵式 EL 显示装置在采用顶端放射的情况，配置紫外线保护膜 117 的观看人侧，需要位于较发光层 163 更上层(较基板 110 更远侧)。在以底端放射所用的溶液旋转涂抹形成紫外线保护膜 117 的方法中，会因溶液中的水分而可能造成发光层 163 的劣化。因此，在顶端放射的场合，优选独立形成平坦化膜，并在其上层配置阳极、发光层，且独立

形成紫外线保护膜 117。在本实施方式，在图 5(a)中在封装基板 230 外设置紫外线保护膜 250，而在图 5(b)中，于封装空间的内侧，封装基板 230 的内侧设置紫外线保护膜 250。

5 然后，将封装基板 230 贴于如图 5 中的阳极侧，由该封装基板与绝缘基板 210 上，封装 TFT 及 EL 元件。

有机 EL 元件使由阳极 229 注入的空穴，及由阴极 224 注入的电子，在发光层内部实施再结合，以激起形成发光层的有机分子产生激发电子(exciton)，在该激发电子的放射失活过程中，由发光层放出光线，而将该光线由透明阳极 220 通过封装基板 230 向外发光。

10 也就是说，在本实施方式中，发光层、阳极 220、封装基板 230 为光径。

如上所述，在顶端放射式构造，较底端放射式构造对开口率的设计上的限制为少，若像素面积一样，能使其开口率大。

15 如此，在顶端放射式构造，由于观看人能识别来自封装基板 230 的光，故封装基板 230 可为玻璃或丙烯酸基板等透明基板，但为防止水分入侵的目的，则以玻璃为佳。而在封装基板 230 为防止看到各像素间的配线，设有黑矩阵 231。此外在绝缘基板 210 上，设置防止光穿透的反射器。

20 在此，更在封装基板 230 上，设置有涂布丙烯酸系树脂的紫外线保护膜 250。本发明与现有技术相异之处，是封装后不在绝缘基板表面配置贴付的圆形偏光板。

25 紫外线保护膜 250 可设置于光径上，也就是说，可设置于封装基板 230 观看人的一侧(如图 5(a))，也可设于显示装置的一侧(如图 5(b))。但不限于此，该紫外线保护膜可任意设置于光径上的具有发光层的有机 EL 层 225 较靠近于观看人的一侧的任一阶层。但因丙烯酸树脂系涂布溶剂进行形成，若设置在透明绝缘基板 210 上，则在有机 EL 层 225 有溶剂侵入之虑，因此需要另外形成防水机构。

30 根据本发明，可省略使 EL 元件发光亮度低落的圆形偏光板。现在通过 EL 显示装置的内部措施，虽省略圆形偏光板以实施防止自然光的反射，但因有机 EL 元件容易为紫外线而劣化，故需设置圆形偏光板。

但根据本发明，即可将紫外线保护膜设置于光径上的较有机 EL 层

更靠近于观看人的一侧，以抑制紫外线对有机 EL 元件的影响，也就是说，本发明的显示装置能保持目前具有圆形偏光板的构造一样，或具有更长有机 EL 元件寿命。

5 并且，因紫外线保护膜具有能使透过的可视光，多于紫外线透过的透过率而不需圆形偏光板，因而，可实现较目前为双倍亮度的显示装置。

而在有源矩阵型显示装置中，特别是紫外线保护膜以丙烯酸树脂，形成于 TFT 及有机 EL 层间，因此，可兼作为平坦化绝缘膜及紫外线保护膜。

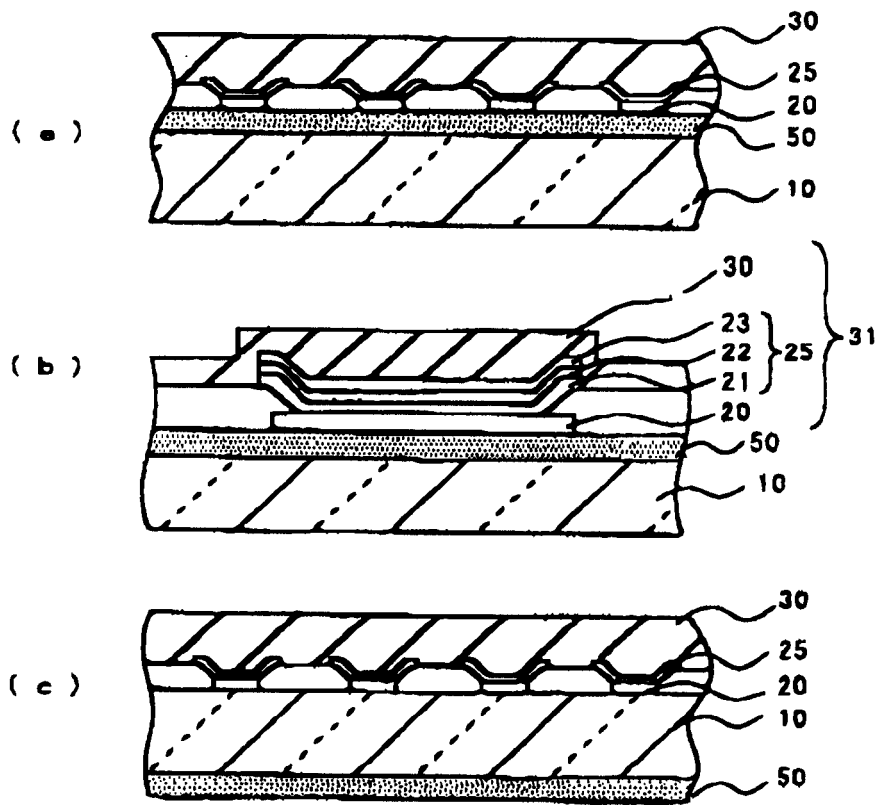
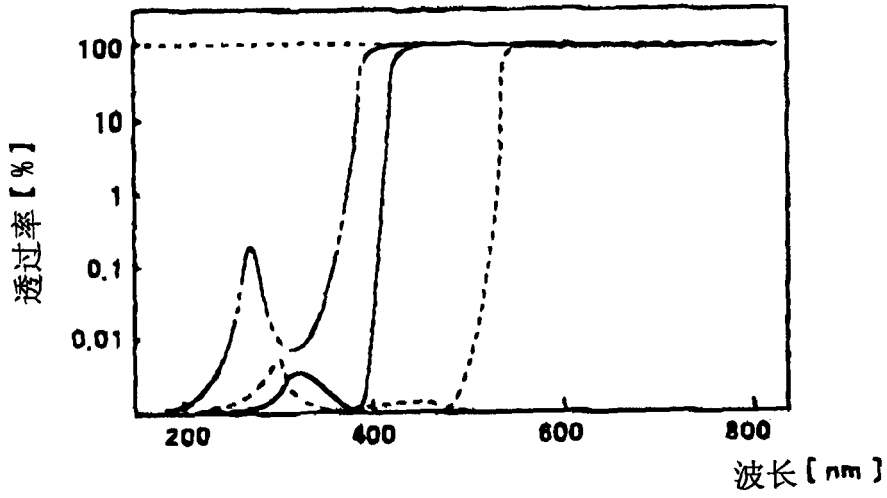


图1

( a )



( b )

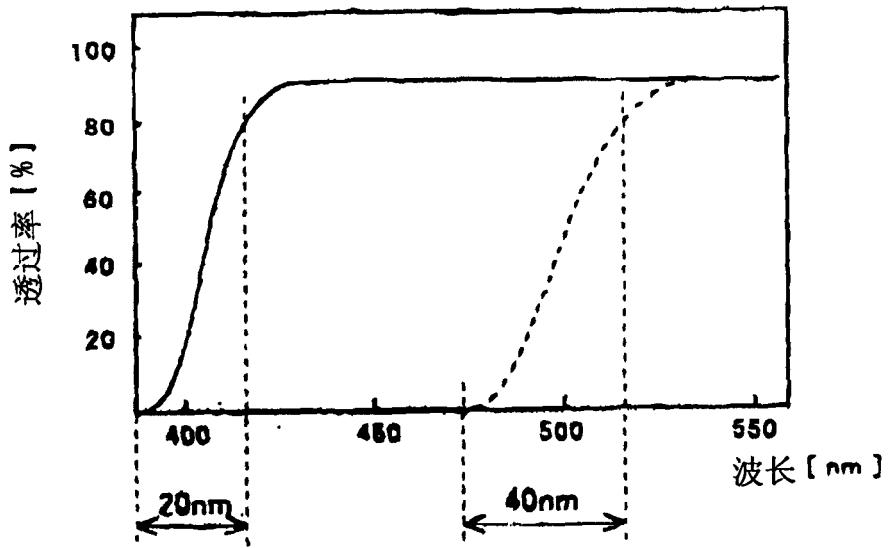


图2

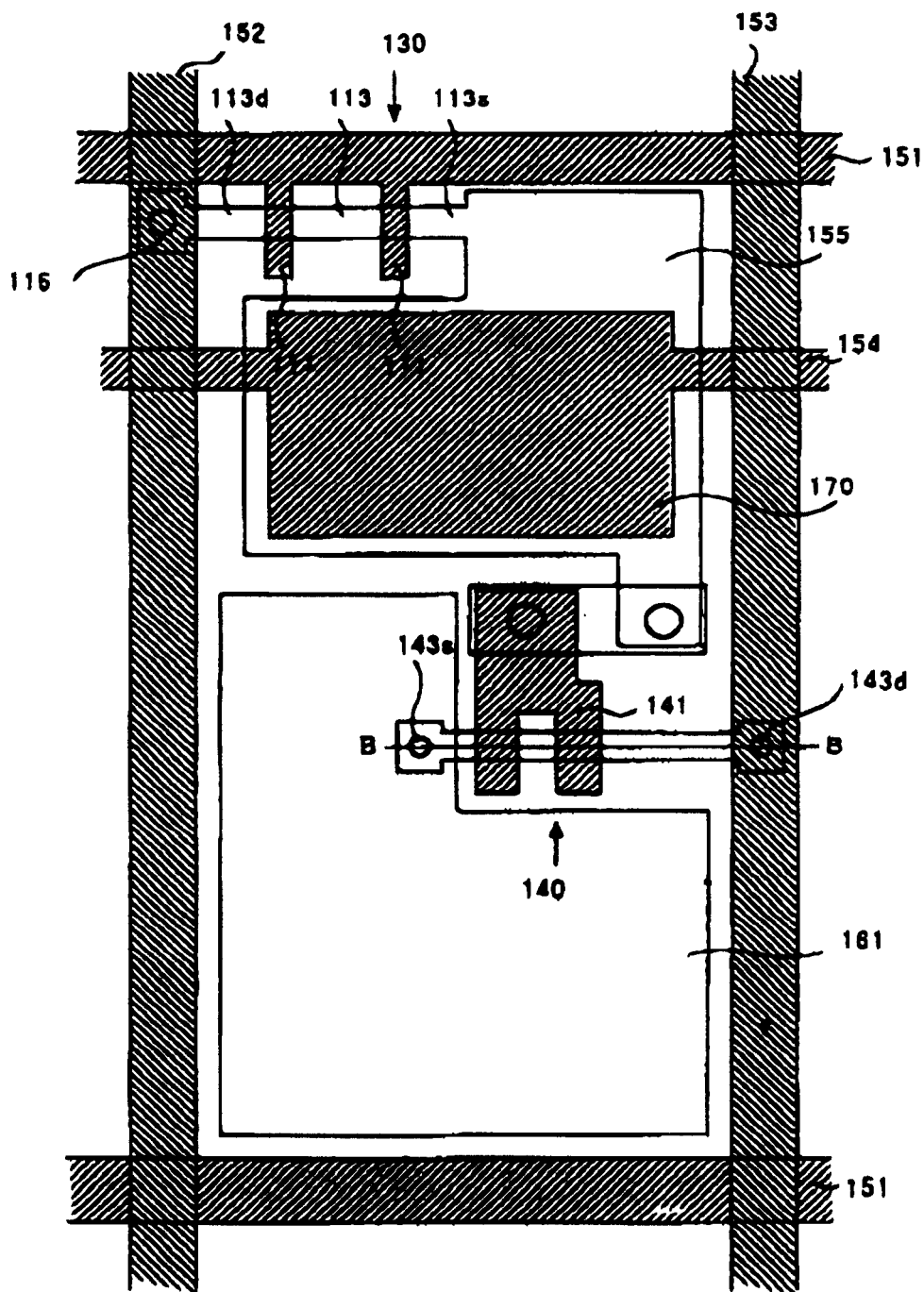


图3

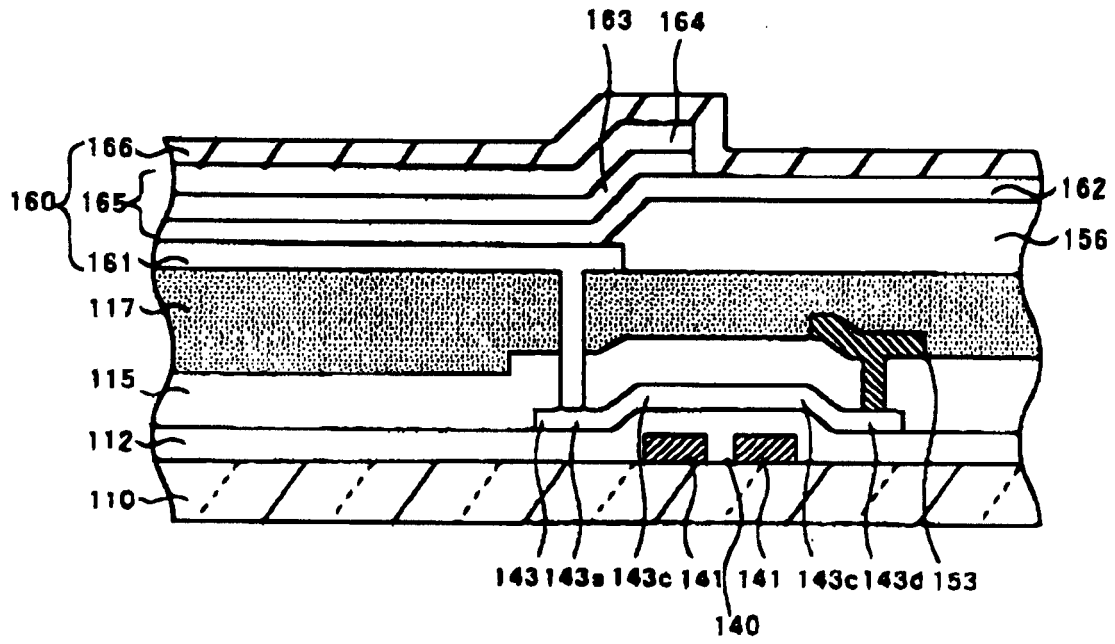
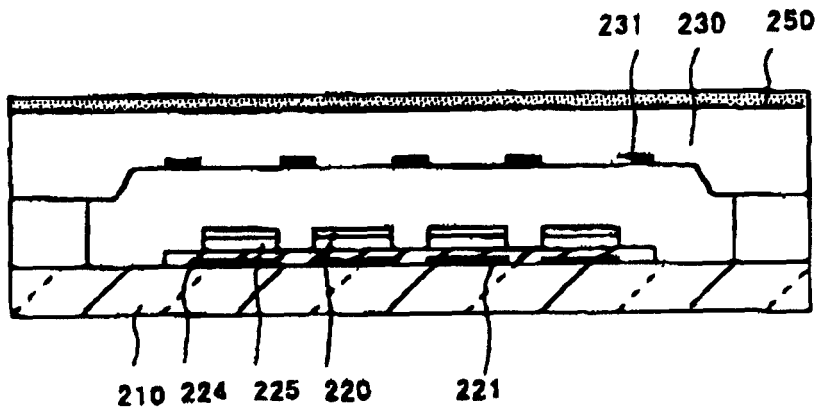


图4

( a )



( b )

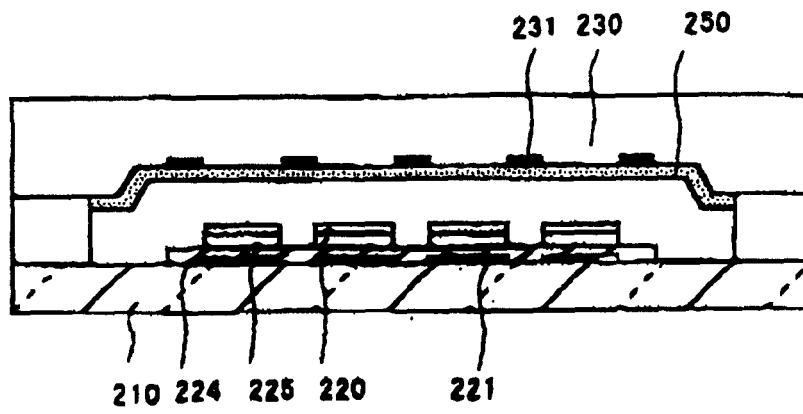


图5

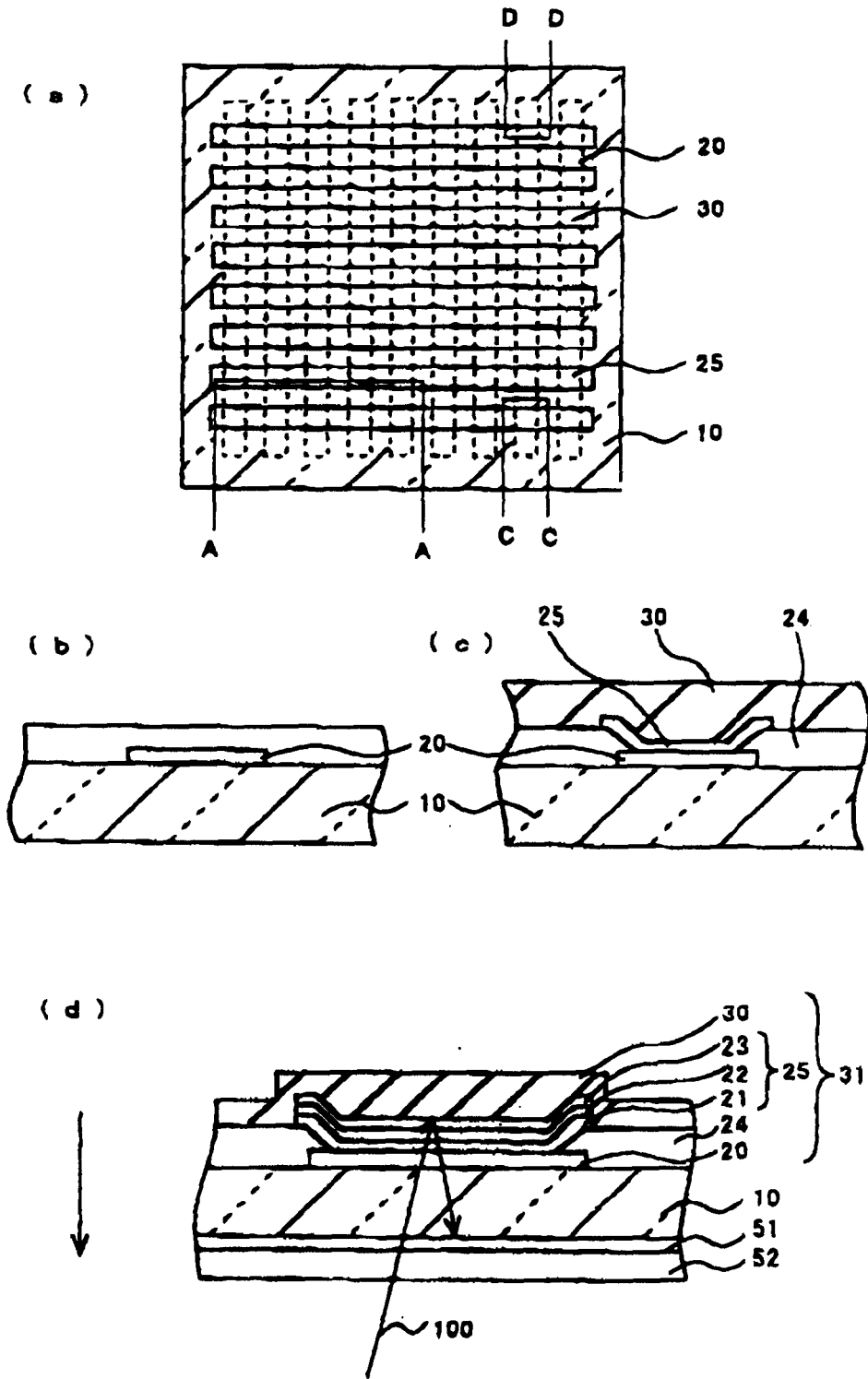


图6

专利名称(译)	电致发光显示装置		
公开(公告)号	<a href="#">CN1450837A</a>	公开(公告)日	2003-10-22
申请号	CN03121221.2	申请日	2003-03-28
[标]申请(专利权)人(译)	三洋电机株式会社		
申请(专利权)人(译)	三洋电机株式会社		
当前申请(专利权)人(译)	三洋电机株式会社		
[标]发明人	荒川正彦 西川龙司		
发明人	荒川正彦 西川龙司		
IPC分类号	H05B33/04 G09F9/30 H01L27/32 H01L51/50 H01L51/52 H05B33/02 H05B33/14		
CPC分类号	H01L27/3244 H01L27/3281 H01L51/5237 H01L51/5281 H01L51/524 H01L51/5253		
代理人(译)	程伟		
优先权	2002095449 2002-03-29 JP		
其他公开文献	CN100358171C		
外部链接	<a href="#">Espacenet</a> <a href="#">SIPO</a>		

摘要(译)

为抑制自然光的反射，圆形偏光板上有降低发光亮度的问题，因而，有不采用该圆形偏光板的措施。但因圆形偏光板具有遮蔽紫外线透过效果，若不采用圆形偏光板，有因紫外线而使有机EL元件劣化的问题。本发明提供一种在光路径上设置紫外线保护膜，而将紫外线进行某程度的遮蔽，且在上面涂抹具有能通过可视光透过率的丙烯酸系透明树脂，以省略圆形偏光板且能防止紫外线使有机EL元件劣化的电致发光显示装置。

