



# (12) 发明专利申请

(10) 申请公布号 CN 102293052 A

(43) 申请公布日 2011. 12. 21

(21) 申请号 201080002406. 3

G02B 3/00 (2006. 01)

(22) 申请日 2010. 03. 31

G02B 5/00 (2006. 01)

(85) PCT申请进入国家阶段日  
2011. 02. 24

H01L 51/50 (2006. 01)

H05B 33/10 (2006. 01)

(86) PCT申请的申请数据

PCT/JP2010/002364 2010. 03. 31

(87) PCT申请的公布数据

W02011/121662 JA 2011. 10. 06

(71) 申请人 松下电器产业株式会社  
地址 日本大阪府

(72) 发明人 太田高志 笠野真弘 奥本健二

(74) 专利代理机构 北京市中咨律师事务所  
11247

代理人 段承恩 杨光军

(51) Int. Cl.

H05B 33/02 (2006. 01)

权利要求书 3 页 说明书 20 页 附图 13 页

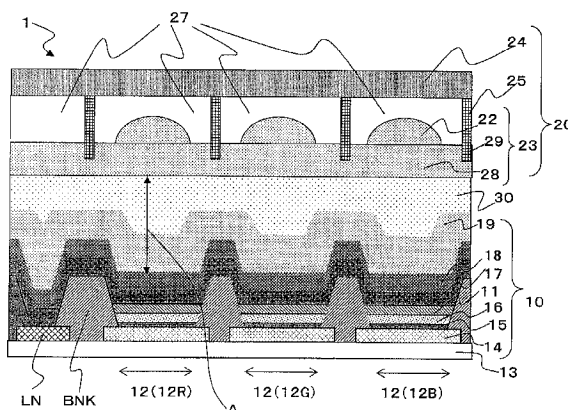
按照条约第19条修改的权利要求书 3 页

## (54) 发明名称

显示面板装置以及显示面板装置的制造方法

## (57) 摘要

本发明的目的在于提供防止由玻璃基板产生的反射光混入相邻的发光区域的显示面板装置。本发明的显示面板装置具备：像素部 (12)，其包含介于第 1 电极与第 2 电极之间、放出红色、绿色或者蓝色的光的有机发光层；玻璃基板 (24)，其设置在第 2 电极的上方；透镜片 (23)，其介于像素部与玻璃基板之间，具有与各像素部对应地设置的透镜 (22) 和形成透镜的基底部 (28)；和分隔壁 (25)，其配置在基底部的设有透镜的一侧，高度至少比透镜的高度高，设置在玻璃基板与透镜片之间，对透镜之间进行区划。



1. 一种显示面板装置,具备:

多个像素部,所述像素部包含下部电极、上部电极以及介于所述下部电极与所述上部电极之间、放出红色、绿色以及蓝色中的任意一种颜色的光的有机发光层;

玻璃基板,其设置在所述上部电极的上方;

透镜片,其介于所述多个像素部与所述玻璃基板之间,具有与所述多个像素部的各自对应地设置的多个透镜、和作为突出形成所述透镜的底座的基础部;

封止层,其介于所述上部电极与所述透镜片之间,用于封止所述多个像素部;和

分隔壁,其以高度至少比所述透镜的高度高的方式设置在所述玻璃基板与所述透镜片之间,对与所述放出的颜色不同的像素部之间对应的透镜之间进行区划;

所述透镜片具有凹陷部,所述凹陷部沿着所述基础部的设有所述透镜的区域的四周形成、从所述基础部的表面向与所述透镜的突出方向相反的方向凹陷;

所述分隔壁插入于所述透镜片的凹陷部;

所述分隔壁的至少插入于所述凹陷部的周围面为黑色。

2. 如权利要求 1 所述的显示面板装置,

插入于所述透镜片的凹陷部的所述分隔壁的顶端部,吸收从由所述分隔壁区划的与一个颜色对应的像素部所包含的有机发光层放出、且朝向相邻于所述与一个颜色对应的像素部的与其他的颜色对应的像素部的的光。

3. 如权利要求 2 所述的显示面板装置,

插入于所述凹陷部的所述分隔壁的底面为平面;

所述分隔壁的至少插入于所述凹陷部的周围面为黑色,包含所述分隔壁的底面为黑色的情况。

4. 如权利要求 2 所述的显示面板装置,

插入于所述凹陷部的所述分隔壁的顶端部为向所述像素部侧突出的形状;

所述分隔壁的至少插入于所述凹陷部的周围面为黑色,包含所述顶端部的突出的形状的侧面为黑色的情况。

5. 如权利要求 1 至权利要求 4 中的任意 1 项所述的显示面板装置,

从所述透镜片的下面到所述多个像素部所包含的有机发光层的距离、与从所述透镜片的下面到所述玻璃基板的下面的距离之比在 1 : 1 到 1 : 8 的范围内。

6. 如权利要求 1 至权利要求 5 中的任意 1 项所述的显示面板装置,

所述分隔壁,在各透镜之间形成在自所述透镜的形成区域的端部起预定范围内。

7. 如权利要求 6 所述的显示面板装置,

所述分隔壁形成在自所述透镜的形成区域的端部起  $0\ \mu\text{m}$  以上且  $54\ \mu\text{m}$  以下的范围内。

8. 如权利要求 1 至权利要求 7 中的任意 1 项所述的显示面板装置,

所述分隔壁的侧面为黑色;

所述分隔壁吸收从所述一个像素部所包含的有机发光层放出、且由所述玻璃基板反射、朝向相邻于所述与一个颜色对应的像素部的与其他的颜色对应的像素部的的光。

9. 如权利要求 8 所述的显示面板装置,

所述分隔壁还吸收从所述显示面板装置的外部经由所述玻璃基板向所述一个像素部入射的外部光。

10. 如权利要求 1 至权利要求 9 中的任意 1 项所述的显示面板装置，所述分隔壁至少从所述基底部延伸、与所述玻璃基板接触。
11. 如权利要求 1 至权利要求 10 中的任意 1 项所述的显示面板装置，所述凹陷部贯通所述透镜片；所述分隔壁插入于所述透镜片的凹陷部，贯通所述透镜片。
12. 如权利要求 11 所述的显示面板装置，在所述基底部的厚度为  $5\mu\text{m}$  到  $20\mu\text{m}$ 、从所述有机发光层到所述透镜片的底面的距离为  $2\mu\text{m}$  以上的情况下，使所述分隔壁贯通到所述基底部的底面。
13. 如权利要求 1 至权利要求 12 中的任意 1 项所述的显示面板装置，所述分隔壁的剖面形状为上边比底边短、侧边倾斜的形状。
14. 如权利要求 1 至权利要求 12 中的任意 1 项所述的显示面板装置，所述分隔壁的剖面形状为上边比底边长、侧边倾斜的形状。
15. 如权利要求 1 至权利要求 14 中的任意 1 项所述的显示面板装置，所述多个像素部包含沿着预定的方向放出同一颜色的有机发光层；所述分隔壁，沿着所述预定的方向对与所述放出的颜色不同的像素部之间对应的透镜之间进行区划。
16. 如权利要求 15 所述的显示面板装置，所述透镜，俯视为长条状，与其长度方向正交的剖面为具有预定的曲率的椭圆弧形状。
17. 如权利要求 1 至权利要求 14 所述的显示面板装置，所述多个像素部配置成格子状；所述分隔壁，在所述多个透镜之间沿所述格子状的纵方向以及横方向设置。
18. 如权利要求 15 至权利要求 17 中的任意 1 项所述的显示面板装置，设有粘接层，所述粘接层遍及所述多个透镜的上面而形成，将由所述多个透镜形成的所述多个透镜的凹凸平坦化、将所述透镜片与所述玻璃基板粘接；所述粘接层的折射率比所述多个透镜的折射率小。
19. 如权利要求 1 至权利要求 18 所述的显示面板装置，所述玻璃基板形成所述显示面板装置的外面。
20. 如权利要求 1 至权利要求 19 中的任意 1 项所述的显示面板装置，在所述有机发光层与所述下部电极之间，包含向所述有机发光层注入空穴的空穴注入层。
21. 一种显示装置，具备权利要求 1 至权利要求 20 中的任意 1 项所述的显示面板装置。
22. 一种显示面板装置的制造方法，包含：
  - 第 1 工序，准备多个像素部，所述像素部包含下部电极、上部电极以及介于所述下部电极与所述上部电极之间、放出红色、绿色以及蓝色中的任意一种颜色的光的有机发光层；
  - 第 2 工序，在所述上部电极的上方，形成用于封止所述多个像素部的封止层；
  - 第 3 工序，准备透镜片，所述透镜片具有与所述多个像素部的各自对应地设置的多个透镜、和作为突出形成所述多个透镜的底座基底部的，并且所述透镜片在所述基底部的与所述透镜相反一侧的面具有加强所述基底部的的基础构件；
  - 第 4 工序，在玻璃基板形成对各透镜的相互之间进行区划的多个分隔壁；

第 5 工序,沿着所述基底部的设有所述透镜的区域的外周,形成从所述基底部的表面向与所述透镜的突出方向相反的方向凹陷的凹陷部;

第 6 工序,将形成在所述玻璃基板的分隔壁插入于所述凹陷部,以所述分隔壁的高度至少比所述透镜的高度高的方式配置所述分隔壁;

第 7 工序,向所述透镜片与所述玻璃基板之间注入粘接剂,将所述透镜片与所述玻璃基板粘接;

第 8 工序,从所述透镜片将所述基础构件剥离;和

第 9 工序,向所述封止层的上面注入粘接剂,将所述封止层与所述透镜片粘接;

所述分隔壁的至少插入于所述凹陷部的周围面为黑色。

23. 如权利要求 22 所述的显示面板装置的制造方法,

所述第 5 工序是使所述凹陷部贯通、在所述多个透镜之间形成用于使所述分隔壁贯通的孔的工序。

## 显示面板装置以及显示面板装置的制造方法

### 技术领域

[0001] 本发明涉及具备有机 EL 发光元件的显示面板装置及其制造方法。

### 背景技术

[0002] 近年来,作为能够欣赏大画面的图像的省空间的装置,对于平板显示器 (FPD) 的需求不断提高。其中,具备有机 EL (Electro Luminescence, 电致发光) 元件的显示面板装置是在 FPD 的薄型化、高画质、生产成本等方面受到期待的下一代面板技术。

[0003] 以往,就对顶发光型的有机 EL 显示面板的构造进行了研究。作为其一例,提出了一种有机 EL 显示面板,从面板的下侧起包括:包含薄膜晶体管的电路基板、具有被电极夹持的发光层的发光部、用于提高向面板外部的光取出效率的透镜层以及作为保护件的玻璃基板等。另外,在所述有机 EL 显示面板的面内,面板按每个像素区划,进而在该像素中,分为使光的三原色即红、绿、蓝的各色发光的发光区域。

[0004] 在有机 EL 显示面板中,由发光层发出的光的一部分透过上述的各层,到达面板外部。由发光层发出的光到达有机 EL 面板外部的路径有几个。例如,由发光层发出的光透过发光层的上侧的透镜层以及玻璃基板,向有机面板的外部放出。另外,例如有如下路径:由发光层发出的光向发光层的下侧导波,由位于发光部的最下层的反射电极反射,然后,由反射电极反射的光透过作为发光层的上层的透镜层以及玻璃基板,到达有机 EL 显示面板外部。这样发出的光经过的路径有几个。

[0005] 专利文献 1:日本特表 2009-510696 号公报

[0006] 但是,在所述以往技术中,产生了下面那样的问题。

[0007] 即,在光向有机 EL 显示面板外部放出的情况下,不管经过哪条路径,光都从发光部向面板最上层的玻璃基板导波。另外,在用于粘接玻璃基板的粘接层与玻璃基板的界面或者玻璃基板与空气的界面,该光产生反射,反射的光返回到面板内部。因此,反射的光进入不同颜色的相邻的发光区域。进入不同颜色的发光区域的光由位于发光部的最下层的反射电极反射。然后,由该反射电极反射的光透过发光层等,从与自身发光的像素不同的像素部,向有机 EL 显示面板的外部放射。

[0008] 这样一来,在有机 EL 显示面板内,产生在某一发光区域发出的光与在其相邻的发光区域发出的光的混色,存在难以进行色彩鲜艳的图像显示的课题。

[0009] 进而,包含有机 EL 面板的发光层的发光部容易受大气或者周围的物质的影响而变质,不稳定。因此,为了阻断(隔断)与外部的接触,需要在所述发光部与所述透镜层之间设置封止层。由于形成所述封止层,从所述发光部到由所述透镜层构成的层的光的路程变大,另外,由于所述封止层与其上下的层的界面的个数增加,发出的光反射、散射的比例增大。其结果,存在下述的课题:由于在所述发光部与所述透镜层之间设置封止层,所以从所述发光部到所述透镜层的光的路程变大,从而导致在所述封止层与其上下的层的界面产生的反射光、散射光在面板内成为杂散光,进入相邻的发光区域。

[0010] 另外,公开了下述技术:为了防止横穿显示器的共用的透光性电极的片电阻率

(sheet resistivity) 的降低,使导电层与所述透光性电极接触、进行图形化(参照专利文献 1 中(0021)段以及图 2)。

[0011] 图 18 是专利文献 1 所公开的以往的显示面板装置的剖视图。

[0012] 如图 18 所示,在以往的显示面板装置(OLED 显示器)1000 中,在导电层 1007 上图形化有绝缘层 1008,通过导电层 1007 与绝缘层 1008 形成导电层构造。导电层构造区划出井(well,凹下部)。井位于与有机 LED(OLED)显示器的发光区域对齐的位置。所述专利文献 1 不是直接对应上述课题的文献,但是提到了导电层 1007 或者绝缘层 1008 也可以作为吸收外部光的光吸收构件而起作用(参照从(0025)段到(0027)段)。

[0013] 但是,在上述以往的显示面板装置中,其结构为:在由共用的透光性电极 1006、电子输送层 1005、发光层 1004、空穴输送层 1003 以及基板 1001 上的底部电极 1002 构成的发光部上,夹着光学材料(光散射材料)1009 以及间隙 1011 形成有透光性盖 1010。而且,所述光学材料 1009 由导电层构造区划。构成所述导电层构造的导电层 1007 是为了防止共用的透光性电极 1006 的片电阻率的下降而向共用的透光性电极 1006 供给电流的构件,所以在以往的显示面板装置中,不能分离地配置共用的透光性电极 1006 和所述导电层 1007。因此,以往的显示面板装置中,不能将由导电层 1007 区划的光学材料 1009 从共用的透光性电极 1006 分离地配置。其结果,在以往的显示面板装置中,不能对应下述的课题:由于在所述发光部与所述透镜层之间设置封止层,所以从所述发光部到所述透镜层的光的路程变大,从而导致在封止层与其上下的层的界面产生的反射光、散射光在面板内成为杂散光,进入相邻的发光区域。

## 发明内容

[0014] 因此,本发明是鉴于上述课题而做出的,其目的在于提供一种显示面板装置及其制造方法,防止在所述发光部与所述透镜层之间设置封止层的情况下从所述发光部到所述透镜层的光的路程变大、由此导致在所述封止层与其上下的层的界面产生的反射光、散射光在面板内成为杂散光、进入相邻的发光区域,显示鲜明的色彩。

[0015] 为了解决上述课题,作为本发明的一个技术方案的有机 EL 显示面板装置,具备:多个像素部,所述像素部包含下部电极、上部电极以及介于所述下部电极与所述上部电极之间、放出红色、绿色以及蓝色中的任意一种颜色的光的有机发光层;玻璃基板,其设置在所述上部电极的上方;透镜片,其介于所述多个像素部与所述玻璃基板之间,具有与所述多个像素部的各自对应地设置的多个透镜、和作为突出形成所述透镜的底座的基本部;封止层,其介于所述上部电极与所述透镜片之间,用于封止所述多个像素部;和分隔壁,其以高度至少比所述透镜的高度高的方式设置在所述玻璃基板与所述透镜片之间,对与所述放出的颜色不同的像素部之间对应的透镜之间进行区划;所述透镜片具有凹陷部,所述凹陷部沿着所述基本部的设有所述透镜的区域的外周形成、从所述基本部的表面向与所述透镜的突出方向相反的方向凹陷;所述分隔壁插入于所述透镜片的凹陷部;所述分隔壁的至少插入于所述凹陷部的周围面为黑色。

[0016] 根据本发明,在上述作为本发明的一个技术方案的有机 EL 显示面板装置中,能够由插入于设置在封止层与玻璃基板之间的透镜片的凹陷部的分隔壁吸收上述杂散光,防止杂散光向相邻的发光区域进入。另外,也能够由外壁吸收从外部进入的外部光、和在玻璃基

板与粘接层的界面以及玻璃基板与空气的界面产生的反射光。由此,能够提供通过防止相邻的发光区域内的混色从而显示鲜明的色彩的有机 EL 显示装置及其制造方法。

#### 附图说明

[0017] 图 1 是本发明的实施方式 1 的显示面板装置的俯视图。

[0018] 图 2 是沿着图 1 所示的 X-X' 线切断的本发明的实施方式 1 的显示面板装置的剖视图。

[0019] 图 3 是表示在本发明的实施方式 1 的显示面板装置中,从有机发光层放出的光的行进的图。

[0020] 图 4 是表示在本发明的实施方式 1 的显示面板装置的透镜部中,反射光的行进的剖视图。

[0021] 图 5 是表示在本发明的实施方式 1 的显示面板装置的透镜部中,外部光的行进的剖视图。

[0022] 图 6 是在本发明的实施方式 1 的显示面板装置的透镜部中,分隔壁的形状的剖视图。

[0023] 图 7 是在本发明的实施方式 1 的显示面板装置的透镜部中,分隔壁的形状的剖视图。

[0024] 图 8 是在本发明的实施方式 1 的显示面板装置的透镜部中,分隔壁的形状的剖视图。

[0025] 图 9 是表示在本发明的实施方式 1 的显示面板装置中,分隔壁与有机 EL 部的尺寸的剖视图。

[0026] 图 10 是表示在本发明的实施方式 1 的显示面板装置中,透镜片的尺寸的图。

[0027] 图 11 是表示在本发明的实施方式 1 的显示面板装置中,基底部膜厚的厚度差分量与外部取出效率的关系的图表。

[0028] 图 12 是本发明的实施方式 1 的显示面板装置的俯视图。

[0029] 图 13 是实施方式 1 的变形例 1 的显示面板装置的局部剖视图。

[0030] 图 14 是实施方式 1 的变形例 2 的显示面板装置的局部剖视图。

[0031] 图 15 是本发明的实施方式 1 的显示面板装置的制造方法的流程图。

[0032] 图 16A 是表示发明的实施方式 1 的显示面板装置的制造方法的步骤 103 的工序的图。

[0033] 图 16B 是表示发明的实施方式 1 的显示面板装置的制造方法的步骤 104 的工序的图。

[0034] 图 16C 是表示发明的实施方式 1 的显示面板装置的制造方法的步骤 105 的工序的图。

[0035] 图 16D 是表示发明的实施方式 1 的显示面板装置的制造方法的步骤 106 的工序的图。

[0036] 图 16E 是表示发明的实施方式 1 的显示面板装置的制造方法的步骤 107 的工序的图。

[0037] 图 16F 是表示发明的实施方式 1 的显示面板装置的制造方法的步骤 108 的工序的图。

图。

[0038] 图 16G 是表示发明的实施方式 1 的显示面板装置的制造方法的步骤 109 的工序的图。

[0039] 图 16H 是表示发明的实施方式 1 的显示面板装置的制造方法的步骤 110 的工序的图。

[0040] 图 16I 是表示发明的实施方式 1 的显示面板装置的制造方法的步骤 111 的工序的图。

[0041] 图 17 是内装有本发明的实施方式 1 的显示面板装置的显示装置的外观图。

[0042] 图 18 是专利文献 1 所公开的以往的显示面板装置的剖视图。

[0043] 附图标记说明

[0044] 1 :显示面板装置

[0045] 10 :有机 EL 部

[0046] 11 :有机发光层

[0047] 11R :红色有机发光层

[0048] 11G :绿色有机发光层

[0049] 11B :蓝色有机发光层

[0050] 12 :像素部

[0051] 12R :红色像素部

[0052] 12G :绿色像素部

[0053] 12B :蓝色像素部

[0054] 13 :基板

[0055] 14 :第 1 电极 (下部电极)

[0056] 15 :空穴注入层

[0057] 16 :中间层

[0058] 17 :电子输送层

[0059] 18 :第 2 电极 (上部电极)

[0060] 19 :封止薄膜

[0061] 20 :透镜部

[0062] 22 :透镜

[0063] 22R :红色用透镜

[0064] 22G :绿色用透镜

[0065] 22B :蓝色用透镜

[0066] 23 :透镜片

[0067] 24 :玻璃基板 (盖板)

[0068] 25 :分隔壁

[0069] 27 :粘接层

[0070] 28 :基底部 (基础部)

[0071] 29 :凹陷部

[0072] 30 :封止树脂

- [0073] 40 :基础构件
- [0074] BNK :堤
- [0075] LN :配线
- [0076] 1000 :OLED 显示器
- [0077] 1001 :基板
- [0078] 1002 :底部电极
- [0079] 1003 :空穴输送层
- [0080] 1004 :发光层
- [0081] 1005 :电子输送层
- [0082] 1006 :共用的透光性电极
- [0083] 1007 :导电层
- [0084] 1008 :绝缘层
- [0085] 1009 :光散射材料
- [0086] 1010 :透光性盖
- [0087] 1011 :间隙

### 具体实施方式

[0088] 本发明的一个技术方案的显示面板装置,具备:多个像素部,所述像素部包含下部电极、上部电极以及介于所述下部电极与所述上部电极之间、放出红色、绿色以及蓝色中的任意一种颜色的光的有机发光层;玻璃基板,其设置在所述上部电极的上方;透镜片,其介于所述多个像素部与所述玻璃基板之间,具有与所述多个像素部的各自对应地设置的多个透镜、和作为突出形成所述透镜的底座的基本部;封止层,其介于所述上部电极与所述透镜片之间,用于封止所述多个像素部;和分隔壁,其以高度至少比所述透镜的高度高的方式设置在所述玻璃基板与所述透镜片之间,对与所述放出的颜色不同的像素部之间对应的透镜之间进行区划;所述透镜片具有凹陷部,所述凹陷部沿着所述基本部的设有所述透镜的区域的外周形成、从所述基本部的表面向与所述透镜的突出方向相反的方向凹陷;所述分隔壁插入于所述透镜片的凹陷部;所述分隔壁的至少插入于所述凹陷部的周围面为黑色。

[0089] 根据本技术方案,在所述玻璃基板与所述透镜片之间,以高度至少比所述透镜的高度高的方式设置分隔壁,对与所述放出的颜色不同的像素部之间对应的透镜之间进行区划。由此,能够通过设置在各透镜之间的分隔壁阻断从与一个颜色对应的像素部放出、由所述玻璃基板全反射的光朝向与所述一个像素部相邻的与其他的颜色对应的像素部。因此,能够大幅度抑制从所述与一个颜色对应的像素部放出、由所述玻璃基板全反射的光进入所述与其他的颜色对应的像素部。

[0090] 另外,根据本技术方案,沿着所述基本部的设有所述透镜的区域的外周,形成从所述基本部的表面向与所述透镜的突出方向相反的方向凹陷的凹陷部。而且,将所述分隔壁插入所述透镜片的凹陷部,并且将所述分隔壁的至少插入所述凹陷部的周围面设为黑色。由此,能够通过插入所述凹陷部的分隔壁的顶端部吸收从所述与一个颜色对应的像素部的上部电极经由所述封止层向所述与其他的颜色对应的像素部的方向扩散的杂散光。因此,能够抑制杂散光从所述与一个颜色对应的像素部的上部电极进入所述与其他的颜色对应

的像素部。

[0091] 进而,所述分隔壁的顶端部吸收经由所述玻璃基板从所述显示面板装置的外部入射的外部光。由此,所述分隔壁的顶端部起到以往作为滤色器之一而使用的黑矩阵的作用,所以能够抑制从所述显示面板装置的外部进入的外部光到达所述多个像素部。因此,能够抑制所述外部光从所述透明电极反射、向外部射出,能够提高图像的对比度。

[0092] 这样,设置在所述各透镜之间的分隔壁通过一个构件兼有阻断来自所述玻璃基板的反射光的功能、吸收从所述与一个颜色对应的像素部所含的有机发光层放出的光的杂散光的功能以及吸收所述外部光的功能这3个功能。因此,不需要分别独立地设置用于起到各功能的另外构件,能够削减构成所述显示面板装置的构件的个数,并且能够相应减薄有机EL元件的膜厚。其结果,能够降低所述显示面板装置的制造成本、并且提高光的取出效率。

[0093] 在本发明的一个技术方案显示面板装置中,插入于所述透镜片的凹陷部的所述分隔壁的顶端部,吸收从由所述分隔壁区划的与一个颜色对应的像素部所包含的有机发光层放出、且朝向相邻于所述与一个颜色对应的像素部的与其他的颜色对应的像素部的方向扩散的光。

[0094] 在所述多个像素部的上部电极的上面直接配置有多个透镜的情况下,所述上部电极与所述透镜片紧密接触,所以不会产生从所述与一个颜色对应的像素部的上部电极向所述与其他的颜色对应的像素部的方向扩散的杂散光,从所述与一个颜色对应的像素部放出的光向所述分隔壁间的、与所述一个颜色对应的像素部的上方放出。因此,此时,在所述与其他的颜色对应的像素部,不会产生由从所述一个颜色的像素部放出的杂散光引起的混色。

[0095] 然而,在所述第2电极与所述透镜片之间介有用于封止所述多个像素部的封止层等预定的层的情况下,在所述透镜片与所述像素部之间产生与该介于所述第2电极与所述透镜片之间的封止层的膜厚相应的距离。

[0096] 因此,从与所述一个颜色对应的像素部放出的光从所述与一个颜色对应的像素部的上部电极经由所述封止层向与所述与一个颜色对应的像素部相邻的与其他的颜色对应的像素部的方向扩散。其结果,该扩散的光作为杂散光而进入所述与其他的颜色对应的像素部,在所述与其他的颜色对应的像素部产生混色。

[0097] 根据本技术方案,通过插入所述透镜片的凹陷部的所述分隔壁的顶端部,吸收从所述与一个颜色对应的像素部所包含的有机发光层放出、且朝向与所述与一个颜色对应的像素部相邻的与其他的颜色对应的像素部的方向扩散的光。由此,能够抑制杂散光经由介于所述多个像素部与所述透镜片之间的封止层进入所述与其他的颜色对应的像素部。因此,能够抑制在所述与其他的颜色对应的像素部产生混色。

[0098] 另外,在如上所述那样在所述多个像素部的上部电极的上面直接配置有透镜片的情况下,虽然在所述与其他的颜色对应的像素部不会产生由所述杂散光引起的混色,但用于封止所述多个像素部的封止层只能配置在所述透镜片的上方。因此,在从形成所述多个像素部到在所述透镜片的上方形成所述封止层的期间,水分以及氧等外部气体会混入所述多个像素部。在本技术方案中,在形成所述多个像素部后到配置所述透镜片的期间内,形成所述封止层,所以与在所述透镜片的上方形成配置所述封止层的情况相比,能够尽早阻断水分以及氧等外部气体混入所述多个像素部。

[0099] 即,在本技术方案中,既能够使所述封止层介于所述多个像素部与所述透镜片之间,又能够抑制所述杂散光进入所述与其他的颜色对应的像素部,所以既能够防止所述外部气体混入所述多个像素部,又能够抑制杂散光进入所述与其他的颜色对应的像素部。

[0100] 在本发明的一个技术方案的显示面板装置中,插入于所述凹陷部的所述分隔壁的底面为平面;所述分隔壁的至少插入于所述凹陷部的周围面为黑色,包含所述分隔壁的底面为黑色的情况。

[0101] 在被插入所述凹陷部的分隔壁的底面为平面的情况下,如果该平面不是黑色,则向所述与其他的颜色对应的像素部扩散的杂散光由所述分隔壁的底面全反射。其结果,由所述分隔壁的底面全反射的杂散光进入所述与其他的颜色对应的像素部,在所述其他的颜色的像素部产生混色。

[0102] 根据本技术方案,将被插入所述凹陷部的所述分隔壁的底面设为平面、将该平面设为黑色。由此,能够通过所述分隔壁的底面吸收向所述与其他的颜色对应的像素部扩散的杂散光,所以能够防止所述杂散光由所述分隔壁的底面反射。其结果,能够更有效抑制在所述与其他的颜色对应的像素部产生混色。

[0103] 在本发明的一个技术方案的显示面板装置中,插入于所述凹陷部的所述分隔壁的顶端部为向所述像素部侧突出的形状;所述分隔壁的至少插入于所述凹陷部的周围面为黑色,包含所述顶端部的突出的形状的侧面为黑色的情况。

[0104] 根据本技术方案,插入所述凹陷部的所述分隔壁的顶端部为向所述像素部侧突出的形状,所述顶端部的突出的形状的侧面为黑色。由此,能够通过插入所述凹陷部的所述分隔壁的顶端部的侧面,吸收从所述与一个颜色对应的像素部放出的光的杂散光。

[0105] 在本发明的一个技术方案的显示面板装置中,从所述透镜片的下面到所述多个像素部所包含的有机发光层的距离、与从所述透镜片的下面到所述玻璃基板的下面的距离之比在 1 : 1 到 1 : 8 的范围内。

[0106] 相对于所述透镜片与所述玻璃基板的距离,所述透镜片与所述多个像素部的距离越大,即所述封止层的膜厚越厚,则经由所述封止层向所述与其他的颜色对应的像素部扩散的杂散光的光量越多。因此,在本技术方案中,设为 1 : 1 到 1 : 8 的范围内。即,将所述透镜片与所述多个像素部的距离设为比所述透镜片与玻璃基板的距离小。由此,介于所述透镜片与所述多个像素部之间的封止层的膜厚相对于所述透镜片与所述玻璃基板的距离足够薄,所以能够相应减少经由所述封止层从所述与一个颜色对应的像素部的上部电极朝向所述与其他的颜色对应的像素部的杂散光的光量。

[0107] 在本发明的一个技术方案的显示面板装置中,所述分隔壁,在各透镜之间形成在自所述透镜的形成区域的端部起预定范围内。

[0108] 根据本技术方案,将所述分隔壁形成在各透镜之间、且在自所述透镜的形成区域的端部起预定范围内。

[0109] 在本发明的一个技术方案的显示面板装置中,所述分隔壁形成在自所述透镜的形成区域的端部起  $0\ \mu\text{m}$  以上且  $54\ \mu\text{m}$  以下的范围内。

[0110] 所述分隔壁形成在自所述透镜的形成区域的端部起  $0\ \mu\text{m}$  以上且  $54\ \mu\text{m}$  以下的范围内。

[0111] 在本发明的一个技术方案的显示面板装置中,所述分隔壁的侧面为黑色;所述分

隔壁吸收从所述一个像素部所包含的有机发光层放出、且由所述玻璃基板反射、朝向相邻于所述与一个颜色对应的像素部的与其他的颜色对应的像素部的光。

[0112] 从所述与一个颜色对应的像素部放出的光，与向所述玻璃基板的入射角对应地由所述玻璃基板全反射。其结果，从所述与一个颜色对应的像素部所含的有机发光层放出的光进入与所述与一个颜色对应的像素部相邻的与其他的颜色对应的像素部，在所述与其他的颜色对应的像素部产生混色。

[0113] 根据本技术方案，所述分隔壁的侧面设为黑色。从而，通过所述分隔壁吸收由所述玻璃基板反射、朝向与所述与一个颜色对应的像素部相邻的与其他的颜色对应的像素部的光。由此，能够抑制由所述玻璃基板反射、朝向所述与其他的颜色对应的像素部的发光区域的光，所以能够抑制在所述与其他的颜色对应的像素部产生混色。其结果，能够提高图像的对比度。

[0114] 另外，不必为了吸收朝向与所述与一个颜色对应的像素部相邻的与其他的颜色对应的像素部的漏光，而作为另外构件设置黑矩阵，所以能够相应减薄有机 EL 元件的膜厚。其结果，能够提高所述显示面板装置的光的取出效率。

[0115] 在本发明的一个技术方案的显示面板装置中，所述分隔壁还吸收从本装置的外部经由所述玻璃基板向所述一个像素部入射的外部光。

[0116] 根据本技术方案，所述分隔壁部吸收经由所述玻璃基板从所述显示面板装置的外部入射的外部光。由此，所述分隔壁起到以往作为滤色器的一部分而使用的黑矩阵的作用，能够阻断从所述显示面板装置的外部进入的外部光到达所述相邻的像素部。因此，能够抑制所述外部光从所述透明电极反射、向外部射出。其结果，能够提高图像的对比度。

[0117] 另外，不必为了吸收所述外部光而作为另外构件设置黑矩阵，所以能够相应减薄有机 EL 元件的膜厚。

[0118] 在本发明的一个技术方案的显示面板装置中，也可以：所述分隔壁至少从所述基底部延伸、与所述玻璃基板接触。

[0119] 根据本技术方案，将所述分隔壁设为与所述玻璃基板接触。由此，所述分隔壁将所述玻璃基板与所述基底部之间完全阻断，所以能够可靠地阻断由所述玻璃基板全反射的反射光朝向与所述与一个颜色对应的像素部相邻的像素部。

[0120] 另外，以往，所述基底部相对于所述透镜非常薄，若仅用所述基底部则所述透镜的形状走形，不能维持所述透镜的形状。因此，以往在所述基底部的下面设置对所述基底部进行加强的基础构件。然而，所述玻璃基板与所述像素部之间的层越多，从所述像素部的有机发光层经由所述玻璃基板放出的光量越减少，抑制了光的取出效率。

[0121] 根据本技术方案，所述基底部与所述玻璃基板由所述分隔壁连接，所以所述透镜片由所述分隔壁以及所述玻璃基板固定。因此，能够削减以往设置在所述透镜片的下面的所述基础构件，能够相应减少所述玻璃基板与所述像素部之间存在的层。其结果，能够比以往更多地取出从所述像素部的有机发光层射出的光，能够提高光的取出效率。

[0122] 在本发明的一个技术方案的显示面板装置中，也可以：所述凹陷部贯通所述透镜片；所述分隔壁插入于所述透镜片的凹陷部，贯通所述透镜片。

[0123] 根据本技术方案，所述凹陷部贯通所述透镜片，所述分隔壁贯通所述透镜片。由此，插入所述凹陷部的分隔壁的区域变大，所以能够相应地多吸收向与所述与一个颜色对

应的像素部相邻的像素部的杂散光。

[0124] 另外,通过使所述分隔壁贯通所述基底部,经由所述分隔壁稳定固定所述透镜片与所述玻璃基板。因此,不需要在所述透镜片之下设置所述基础构件,能够相应削减存在于所述玻璃基板与所述像素部之间的层。其结果,能够多取出从所述像素部的有机发光层射出的光,能够提高光的取出效率。

[0125] 在本发明的一个技术方案显示面板装置中,也可以:在所述基底部的厚度为 $5\mu\text{m}$ 到 $20\mu\text{m}$ 、从所述有机发光层到所述透镜片的底面的距离为 $2\mu\text{m}$ 以上的情况下,使所述分隔壁贯通到所述基底部的底面。

[0126] 根据本技术方案,在所述基底部的厚度为 $5\mu\text{m}$ 到 $20\mu\text{m}$ 、从所述有机发光层到所述透镜片的底面的距离为 $2\mu\text{m}$ 以上的情况下,使所述分隔壁贯通到所述基底部的底面。

[0127] 由此,所述分隔壁以最大程度阻断来自所述玻璃基板的反射光的深度贯通所述基底部。因此,能够最适当地阻断从由所述分隔壁区划的一个像素部所含的有机发光层放出的光由于所述玻璃基板的反射而朝向与所述一个像素部相邻的像素部。其结果,能够高精度地提高图像的对比度。

[0128] 在本发明的一个技术方案显示面板装置中,也可以:所述分隔壁的剖面形状为上边比底边短、侧边倾斜的形状。

[0129] 根据本技术方案,将所述分隔壁的剖面形状设为上边比底边短、其侧边倾斜的形状,所以能够稳定保持所述分隔壁。

[0130] 在本发明的一个技术方案显示面板装置中,也可以:所述分隔壁的剖面形状为上边比底边长、侧边倾斜的形状。

[0131] 根据本技术方案,也可以将所述分隔壁的剖面形状设为上边比底边长、侧边倾斜的形状。

[0132] 在本发明的一个技术方案显示面板装置中,也可以:所述多个像素部包含沿着预定的方向放出同一颜色的有机发光层;所述分隔壁,沿着所述预定的方向对与所述放出的颜色不同的像素部之间对应的透镜之间进行区划。

[0133] 根据本技术方案,所述多个透镜设置成覆盖所述放出同一颜色的多个像素部,所述分隔壁沿着所述预定的方向对与所述放出的颜色不同的像素部之间对应的透镜之间进行区划。

[0134] 在本发明的一个技术方案显示面板装置中,也可以:所述透镜,俯视为长条状,与其长度方向正交的剖面为具有预定的曲率的椭圆弧形状。

[0135] 根据本技术方案,所述透镜,俯视为长条状,与其长度方向正交的剖面为具有预定的曲率的椭圆弧形状。

[0136] 在本发明的一个技术方案显示面板装置中,也可以:所述多个像素部配置成格子状;所述分隔壁,在所述多个透镜之间沿所述格子状的纵方向以及横方向设置。

[0137] 根据本技术方案,将所述多个像素部设成格子状,在所述多个透镜之间,将所述分隔壁沿所述格子状的纵方向以及横方向设置。

[0138] 在本发明的一个技术方案显示面板装置中,也可以:设有粘接层,所述粘接层遍及所述多个透镜的上面而形成,将由所述多个透镜形成的所述多个透镜的凹凸平坦化、将所述透镜片与所述玻璃基板粘接;所述粘接层的折射率比所述多个透镜的折射率小。

[0139] 根据本技术方案,在所述透镜片与所述玻璃基板之间,设置将所述透镜片与所述玻璃基板粘接的粘接层。

[0140] 在本发明的一个技术方案的显示面板装置中,也可以:所述玻璃基板形成所述显示面板装置的外面。

[0141] 根据本技术方案,也可以将所述玻璃基板设为所述显示面板装置的外面。

[0142] 在本发明的一个技术方案的显示面板装置中,在所述有机发光层与所述下部电极之间,包含向所述有机发光层注入空穴的空穴注入层。

[0143] 根据本技术方案,在所述有机发光层与所述下部电极之间,包含向所述有机发光层注入空穴的空穴注入层。

[0144] 本发明的一个技术方案的显示装置,具备所述显示面板装置。

[0145] 本发明的一个技术方案的显示面板装置的制造方法,包含:第1工序,准备多个像素部,所述像素部包含下部电极、上部电极以及介于所述下部电极与所述上部电极之间、放出红色、绿色以及蓝色中的任意一种颜色的光的有机发光层;第2工序,在所述上部电极的上方,形成用于封止所述多个像素部的封止层;第3工序,准备透镜片,所述透镜片具有与所述多个像素部的各自对应地设置的多个透镜,和作为突出形成所述多个透镜的底座的基础部,并且所述透镜片在所述基础部的与所述透镜相反一侧的面具有加强所述基础部的基础构件;第4工序,在玻璃基板形成对各透镜的相互之间进行区划的多个分隔壁;第5工序,沿着所述基础部的设有所述透镜的区域的外周,形成从所述基础部的表面向与所述透镜的突出方向相反的方向凹陷的凹陷部;第6工序,将形成在所述玻璃基板的分隔壁插入于所述凹陷部,以所述分隔壁的高度至少比所述透镜的高度高的方式配置所述分隔壁;第7工序,向所述透镜片与所述玻璃基板之间注入粘接剂,将所述透镜片与所述玻璃基板粘接;第8工序,从所述透镜片将所述基础构件剥离;和第9工序,向所述封止层的上面注入粘接剂,将所述封止层与所述透镜片粘接;所述分隔壁的至少插入于所述凹陷部的周围面为黑色。

[0146] 以往,所述基础部相对于所述透镜非常薄,若仅用所述基础部,则所述透镜的形状走形,不能维持所述透镜的形状。因此,以往在所述基础部的下面设置对所述基础部进行加强的基础构件。然而,所述玻璃基板与所述像素部之间的层越多,从所述像素部的有机发光层经由所述玻璃基板放出的光量越减少,抑制了光的取出效率。

[0147] 根据本技术方案,在经由所述分隔壁以及所述粘接层连接所述透镜片与所述玻璃基板之后,将所述基础构件剥离。由此,所述透镜片由所述分隔壁以及所述玻璃基板固定,所以即使剥离所述基础构件,所述透镜也能够维持其形状。因此,能够从所述透镜片将所述基础构件剥离,所以能够相应削减在所述玻璃基板与所述像素部之间存在的层。其结果,通过本制造工艺制造的显示面板装置能够比以往多取出从所述像素部的有机发光层射出的光,能够提高光的取出效率。

[0148] 在本发明的一个技术方案的显示面板装置的制造方法中,所述第5工序是使所述凹陷部贯通、在所述多个透镜之间形成用于使所述分隔壁贯通的孔的工序。

[0149] 根据本技术方案,所述分隔壁也可以设置成贯通所述基础部。由此,在显示面板装置的制造工艺中,在所述透镜片上形成所述分隔壁、使之贯通所述基础部的情况下,不仅使所述分隔壁粘接在所述基础部的上面,而且使所述分隔壁贯通并保持于所述基础部,所以

能够在所述多个透镜之间稳定保持所述分隔壁。

[0150] 下面,对本发明的实施方式的显示面板装置以及显示面板装置的制造方法,参照附图进行说明。另外,本发明并不限于下面的实施方式。另外,各图是用于说明的示意图,膜厚以及各部分的大小的比等并不一定严密。

[0151] (实施方式 1)

[0152] 首先,对本发明的实施方式 1 的显示面板装置进行说明。图 1 是本发明的实施方式 1 的显示面板装置的俯视图。另外,为了说明,作为最上层部分的玻璃基板 24 以及粘接层 27 未图示。

[0153] 如图 1 所示,本发明的实施方式 1 的显示面板装置 1 具备在行方向以及与行方向正交的列方向上形成、即形成为矩阵状的多个发光区域。多个发光区域在每个发光区域具备发光像素部(下面,称为“像素部”)12。因此,像素部 12 按照发光区域在行方向以及与行方向正交的列方向上、即呈矩阵状配置多个。多个像素部 12 包含:发出红色的光的像素部 12R(下面,称为“红色像素部”)、发出绿色的光的像素部 12G(下面,称为“绿色像素部”)以及发出蓝色的光的像素部 12B(下面,称为“蓝色像素部”)。下面,在说明中,在附加在各结构的名称上的附图标记的末尾附加 R 的记号的情况下,该结构属于红色的发光区域。另外,同样,在属于绿色的发光区域的情况下,附加 G 的记号,在属于蓝色的发光区域的情况下,附加 B 的记号。

[0154] 这样发出 3 色的光的多个像素部 12,在列方向上反复配置发出相同颜色的光的像素部,形成为条状。另外,在行方向上,红色像素部 12R、绿色像素部 12G 以及蓝色像素部 12B 按照该顺序反复配置。发光区域是包含这些红色像素部 12R、绿色像素部 12G 以及蓝色像素部 12B,发出光的区域。与红色像素部 12R 对应的发光区域为红色发光区域,与绿色像素部 12G 对应的发光区域为绿色发光区域,与蓝色像素部 12B 对应的发光区域为蓝色发光区域。另外,蓝色像素部 12B 与下一个红色像素部 12R' 之间的区域没有形成像素部 12,为不发光的区域即非发光区域。

[0155] 与各像素部 12 对应地在每个像素部 12 形成有透镜 22。透镜 22 是用于使从红色像素部 12R、绿色像素部 12G 以及蓝色像素部 12B 的各有机发光层放出的光会聚的构件。另外,将与红色像素部 12R 对应的透镜称为红色用透镜 22R,将与绿色像素部 12G 对应的透镜称为绿色用透镜 22G,将与蓝色像素部 12B 对应的透镜称为蓝色用透镜 22B。

[0156] 进而,在与各像素部 12 对应的各透镜 22 之间设有分隔壁 25。分隔壁 25 设置成使得在行方向上互相相邻的发光区域,不同颜色的光不会混入。即,在红色用透镜 22R 与绿色用透镜 22G 之间、以及绿色用透镜 22G 与蓝色用透镜 22B 之间,设有分隔壁 25。换言之,分隔壁 25 以夹持红色用透镜 22R、绿色用透镜 22G 以及蓝色用透镜 22B 各自的方式设置在各透镜 22 的两侧。

[0157] 这样,多个像素部包含沿着预定的方向放出同一颜色的有机发光层 11,分隔壁 25 沿着预定的方向,对与放出的颜色不同的像素部之间对应的透镜之间进行区划。

[0158] 根据本实施方式,多个透镜被设置成覆盖放出同一颜色的多个像素部,分隔壁 25 沿着预定的方向,对与放出的颜色不同的像素部之间对应的透镜之间进行区划。

[0159] 另外,在本实施方式中,各透镜 22 如图 1 所示,与各像素部 12 一一对应地配置,但也可以使用作为在列方向上形成的同色的像素部 12 共用的透镜的双凸透镜。

[0160] 对于各透镜 22 以及分隔壁 25 的位置关系,使用图 2 详细叙述。图 2 是沿着图 1 所示的 X-X' 线剖切的本发明的实施方式 1 的显示面板装置的剖视图。

[0161] 如图 2 所示,本发明的实施方式 1 的显示面板装置 1 成有机 EL 部 10 与透镜部 20 介由封止树脂 30 贴合的结构。

[0162] 有机 EL 部 10,在各像素部 12R、12G、12B,在形成有平坦化膜(未图示)的基板 13 上,顺次形成有第 1 电极 14(下部电极)、空穴注入层 15、中间层 16、有机发光层 11、电子输送层 17、第 2 电极 18(上部电极)以及封止薄膜 19。

[0163] 形成有平坦化膜的基板 13 由形成在基板上的薄膜晶体管(下面称为“TFT”)层(未图示)以及用于使薄膜晶体管层的上面平坦的平坦化膜构成。

[0164] 第 1 电极 14 例如可以是成为阳极的反射电极,按每个像素部分离形成。即,与红色像素部 12R、绿色像素部 12G 以及蓝色像素部 12B 各自对应地形成第 1 电极 14。

[0165] 空穴注入层 15 具有使空穴容易地向中间层 16 注入的功能,由预定的有机材料形成。另外,中间层 16 具有使空穴容易地向有机发光层 11 注入的功能,由预定的有机材料形成。空穴注入层 15 以及中间层 16 按每个像素部分离形成。

[0166] 放出预定的光的有机发光层 11,包含放出红色的光的有机发光层 11R(下面,称为“红色有机发光层”)、放出绿色的光的有机发光层 11G(下面,称为“绿色有机发光层”)以及放出蓝色的光的有机发光层 11B(下面,称为“蓝色有机发光层”)。另外,红色有机发光层 11R、绿色有机发光层 11G 以及蓝色有机发光层 11B 分别包含在红色像素部 12R、绿色像素部 12G 以及蓝色像素部 12B 中。另外,有机 EL 部 10 中的像素部 12 具备第 1 电极 14 以及第 2 电极 18,红色有机发光层 11R、绿色有机发光层 11G 以及蓝色有机发光层 11B 分别夹在第 1 电极 14 与第 2 电极 18 之间。

[0167] 有机发光层 11 由按每个像素部 12 具有预定的场致发光功能的有机材料形成。有机发光层 11 按每个像素部 12 分离形成,如上所述,在红色像素部 12R、绿色像素部 12G 以及蓝色像素部 12B 中,分别具备红色有机发光层 11R、绿色有机发光层 11G 以及蓝色有机发光层 11B。

[0168] 电子输送层 17 具有使电子容易向有机发光层 11 注入的功能,由预定的有机材料形成。

[0169] 第 2 电极 18 例如可以是成为阴极的透明电极,可以使第 2 电极 18 对着第 1 电极 14 由 ITO(铟锡氧化物)等导电性材料而形成。第 2 电极 18 是各像素部 12R、12G、12B 共用的共用电极。

[0170] 封止薄膜 19 以及所述封止薄膜 19 上的封止树脂 30 是用于封止(封装)有机 EL 部 10 的封止层,例如由薄膜透明绝缘材料形成。有机发光层 11 所含的具有场致发光功能的有机材料受到水分以及氧的影响,容易产生变质以及劣化。因此,封止有机 EL 部 10、防止水分以及氧进入有机 EL 部 10 是很重要的。

[0171] 另外,在各像素部 12R、12G、12B 之间,设有用于按每个像素部 12 区划第 1 电极 14、空穴注入层 15、中间层 16 以及有机发光层 11 的堤 BNK。堤 BNK 由例如感光性树脂形成。另外,在没有形成有机发光层 11 的非发光区域,在基板 13 上形成有配线 LN。

[0172] 透镜部 20 具备:具备透镜 22 的透镜片 23、和玻璃基板 24(盖板)。透镜部 20 还具备分隔壁 25。另外,在透镜片 23 与玻璃基板 24 之间形成有粘接层 27。

[0173] 透镜片 23 被配置成介于像素部 12 (有机 EL 部 10) 与玻璃基板 24 之间, 具有透镜 22 和作为突出形成该透镜 22 的底座 28 (基础部)。该透镜片 23, 在片状的基底部 28 的一方的面上, 形成有例如由聚甲基丙烯酸甲酯树脂 (甲基丙烯酸类树脂) 等丙烯酸类树脂构成的多个透镜 22。透镜 22 形成为与所有的各像素部 12R、12G、12B 对应, 形成为 1 个透镜 22 与 1 个像素部 12 对应。具体地说, 与红色像素部 12R 对应而形成有红色用透镜 22R, 与绿色像素部 12G 以及蓝色像素部 12B 分别对应而形成有绿色用透镜 22G 以及蓝色用透镜 22B。通过各像素部 12R、12G、12B 的各透镜 22R、22G、22B, 能够使各有机发光层 11R、11G、11B 放出的光会聚。由此, 能够提高光取出效率。

[0174] 另外, 各透镜 22 的剖面形状, 例如, 如图 2 所示, 可以为具有预定的曲率的椭圆弧形状。另外, 俯视显示面板装置 1 时的透镜 22 的形状如图 1 所示, 为在列方向上为长边的矩形状。即, 透镜 22 形成为半圆筒状的形状。另外, 在本实施方式中, 各透镜 22 如图 1 所示, 配置成与各像素部 12 一一对应, 但也可以使用作为形成在列方向上的同色的像素部 12 共用的透镜的双凸透镜。

[0175] 玻璃基板 24 被设置在透镜部 20 的最上层。另外, 玻璃基板 24 是构成显示面板装置 1 的外面的构件, 从各像素部 12 的各有机发光层 11 放出的光通过玻璃基板 24 向显示面板装置 1 的外部放射。

[0176] 粘接层 27 遍及多个透镜的上面而形成, 所述粘接层 27 是为了对由多个透镜形成的多个透镜的凹凸进行平坦化、将透镜片 23 与玻璃基板 24 粘接而设置的。另外, 其折射率比多个透镜的折射率小。

[0177] 在透镜片 23 的基底部 28 的设有透镜 22 的一侧, 设有对与各像素部 12 对应的透镜之间进行区划的分隔壁 25。分隔壁 25 被配置在透镜片 23 与玻璃基板 24 之间, 在本实施方式中, 构成为分隔壁 25 的玻璃基板侧端与玻璃基板 24 接触。因此, 成为分隔壁 25 从透镜片 23 的基底部 28 算起的高度高于透镜 22 从透镜片 23 的基底部 28 算起的高度的结构。

[0178] 另一方面, 透镜片 23 的基底部侧端被埋设在设置在透镜片 23 的基底部 28 的凹陷部 29 中, 使分隔壁 25 的至少插入凹陷部 29 的周围面为黑色。凹陷部 29 是从基底部 28 的表面向与透镜 22 突出的方向相反的方向凹陷的凹陷部。另外, 所述凹陷部 29 沿着基底部 28 的设有透镜 22 的区域的外周形成。即, 凹陷部 29 在俯视显示面板装置 1 时, 顺着基底部 28 的透镜形成区域中的透镜 22 的外周部分中的沿着列方向的部分而形成条状。

[0179] 在本实施方式中, 在有机 EL 部 10 与所述透镜部 20 之间设有封止薄膜 19 以及封止树脂 30。因此, 从第 2 电极 18 (上部电极) 到透镜片 23 的基底部 28 的光的路程 (图 2 中的距离 A) 增大了介有封止薄膜 19 以及封止树脂 30 的量。由此, 在封止薄膜 19 以及封止树脂 30 与其上下的层的界面产生的反射光、以及由从有机发光层 11 到透镜片 23 的基底部 28 所存在的各层的散射产生的散射光, 在面板内成为杂散光, 进入相邻的像素部 12。于是, 产生了从某一像素部放出相邻的不同颜色的杂散光、使图像的对比度下降的课题。

[0180] 根据本实施方式, 如上所述, 在与各像素部 12 对应的各透镜 22 之间设有分隔壁 25。即, 分隔壁 25 设置在各透镜 22 的两侧, 以使分隔壁 25 各自夹着红色用透镜 22R、绿色用透镜 22G 以及蓝色用透镜 22B。

[0181] 对于该分隔壁 25 的作用, 使用图 3 进行详细叙述。图 3 是示意性表示在本发明的实施方式 1 的显示面板装置的剖面中分隔壁 25 吸收从有机发光层放出的光、防止杂散光的

情形的图。

[0182] 如图3所示,由于从上部电极18到透镜片23的基底部28存在距离A,所以从有机发光层11发出的光在与一个颜色对应的像素部的上部电极18、封止薄膜19以及封止树脂30散射,变为朝向与其他的颜色对应的像素部的方向前进的杂散光(图3中的虚线箭头)。

[0183] 在这里,凹陷部29沿着透镜片23的基底部28的设有透镜22的区域的外周,从透镜片23的基底部28的表面向与透镜22的突出方向相反的方向凹陷而形成。而且,分隔壁25被插入透镜片23的凹陷部29,并且使分隔壁25的至少被插入凹陷部29的周围面为黑色。由此,被插入凹陷部29的分隔壁25的顶端部能够吸收上述杂散光。因此,能够抑制杂散光从与一个颜色对应的像素部的上部电极18进入与其他的颜色对应的像素部12。另一方面,不向与其他的颜色对应的像素部的方向前进的光(图3中的实线箭头)仍然从与一个颜色对应的像素部透过玻璃基板24,向外部放射。

[0184] 如以往技术,在多个像素部的上部电极的上面直接配置有多个透镜的情况下,上部电极与透镜片紧密接触,所以不会产生从与一个颜色对应的像素部的上部电极向与其他的颜色对应的像素部的方向扩散的杂散光,从所述与一个颜色对应的像素部放出的光向分隔壁之间的与一个颜色对应的像素部的上方放出。因此,此时,在所述与其他的颜色对应的像素部,不会产生由从所述一个颜色的像素部放出的杂散光引起的混色。

[0185] 然而,如本实施方式,在第2电极18与透镜片23之间例如介有用于封止多个像素部12的封止薄膜19以及封止树脂30的情况下,在透镜片23与像素部12之间产生与介于第2电极18与透镜片23之间的封止薄膜19以及封止树脂30的膜厚相应的距离A。

[0186] 因此,从与一个颜色对应的像素部放出的光,由于该距离A的存在,从与一个颜色对应的像素部的上部电极18经由封止薄膜19以及封止树脂30向相邻于与一个颜色对应的像素部的与其他的颜色对应的像素部的方向扩散。其结果,该扩散的光成为杂散光而进入与其他的颜色对应的像素部,在与其他的颜色对应的像素部产生混色。

[0187] 根据本实施方式,通过插入透镜片23的凹陷部29的分隔壁25的顶端部,吸收从与一个颜色对应的像素部所包含的有机发光层11放出、且朝向相邻于与一个颜色对应的像素部的与其他的颜色对应的像素部的的光。由此,能够抑制杂散光经由介于多个像素部12与透镜片23之间的封止薄膜19以及封止树脂30进入与其他的颜色对应的像素部。因此,能够抑制在与其他的颜色对应的像素部产生混色。

[0188] 另外,如以往技术,在多个像素部的上部电极的上面直接配置有透镜片的情况下,在与其他的颜色对应的像素部不会产生由杂散光引起的混色,但用于封止多个像素部的封止层只能配置在透镜片的上方。因此,在从形成多个像素部到在透镜片的上方形成封止层的期间,水分以及氧等外部气体可能会混入多个像素部。在本实施方式中,在从形成多个像素部后到配置透镜片23的期间内,形成封止薄膜19以及封止树脂30,所以与在透镜片的上方配置封止层的情况相比,能够尽早避免水分以及氧等外部气体混入多个像素部。

[0189] 即,在本实施方式中,使封止薄膜19以及封止树脂30介于多个像素部12与透镜片23之间,同时能够抑制杂散光进入与其他的颜色对应的像素部,所以既能够防止外部气体混入多个像素部12,又能够抑制杂散光进入与其他的颜色对应的像素部。

[0190] 另外,也包含被插入凹陷部29的分隔壁25的底面为例如平面的情况。另外,分隔壁25的至少被插入凹陷部29的周围面为黑色,例如包含分隔壁25的底面为黑色的情况。

[0191] 在被插入凹陷部 29 的分隔壁 25 的底面为平面的情况下,如果该平面不是黑色,则向与其他的颜色对应的像素部扩散的杂散光由分隔壁 25 的底面反射。其结果,由分隔壁 25 的底面反射的杂散光进入与其他的颜色对应的像素部,在其他的颜色的像素部产生混色。即,将被插入凹陷部 29 的分隔壁 25 的底面设为平面,将该平面设为黑色,由此能够通过分隔壁 25 的底面吸收向与其他的颜色对应的像素部扩散的杂散光,所以能够防止杂散光由分隔壁 25 的底面反射。其结果,能够更有效抑制在与其他的颜色对应的像素部产生混色。

[0192] 分隔壁 25 不仅吸收杂散光,也吸收在粘接层 27 与玻璃基板 24 的界面 B 以及玻璃基板 24 与外部大气的界面 C 产生的反射光。对于该作用,使用图 4 详细叙述。图 4 是表示在本发明的实施方式 1 的显示面板装置的透镜部 20 的剖面中,由有机发光层 11 发出的光在粘接层 27 与玻璃基板 24 的界面 B 反射的反射光以及在玻璃基板 24 与外部大气的界面 C 反射的反射光的行进的图。

[0193] 从与一个颜色对应的像素部的有机发光层 11 放出的光,与向玻璃基板 24 的入射角对应地在粘接层 27 与玻璃基板 24 的界面 B 反射。另外,也在玻璃基板 24 与外部大气的界面 C 反射。其结果,从所述与一个颜色对应的像素部所含的有机发光层 11 放出的光,进入与所述与一个颜色对应的像素部相邻的与其他的颜色对应的像素部,在所述与其他的颜色对应的像素部产生混色。

[0194] 如图 4 所示,在本实施方式中,在玻璃基板 24 与透镜片 23 之间,以高度至少比透镜 22 的高度高的方式设有分隔壁 25。该分隔壁 25 对与所述放出的颜色不同的像素部之间对应的透镜之间进行区划。由此,能够通过设置在各透镜之间的分隔壁 25,阻断从与一个颜色对应的像素部放出、在粘接层 27 与玻璃基板 24 的界面 B 反射的光(图 4 中的实线箭头)朝向相邻于与一个颜色对应的像素部的与其他的颜色对应的像素部。另外,能够通过设置在各透镜之间的分隔壁 25,阻断在玻璃基板 24 与外部大气的界面 C 反射的光(图 4 中的虚线箭头)朝向相邻于与一个颜色对应的像素部的与其他的颜色对应的像素部。因此,能够大幅度地抑制从与一个颜色对应的像素部放出、由玻璃基板 24 反射的光进入与其他的颜色对应的像素部。

[0195] 进而,在本实施方式中,分隔壁 25 的侧面设为黑色。于是,通过所述分隔壁 25 吸收在粘接层 27 与玻璃基板 24 的界面 B 反射、朝向与所述与一个颜色对应的像素部相邻的与其他的颜色对应的像素部的光。另外,通过所述分隔壁 25 吸收在玻璃基板 24 与外部大气的界面 C 反射、朝向与所述与一个颜色对应的像素部相邻的与其他的颜色对应的像素部的光。由此,能够抑制在粘接层 27 与玻璃基板 24 的界面反射、朝向与其他的颜色对应的像素部的发光区域的光,所以能够抑制在与其他的颜色对应的像素部产生混色。其结果,能够提高显示图像的对比度。

[0196] 另外,不需要为了吸收向相邻于与一个颜色对应的像素部的与其他的颜色对应的像素部的漏光,设置作为另外构件的黑矩阵,所以能够使有机 EL 面板整体的膜厚减薄相应的量。

[0197] 分隔壁 25 阻断、吸收来自玻璃基板 24 的外部的的外部光。对于其作用使用图 5 详细叙述。图 5 是在本发明的实施方式 1 的显示面板装置的剖面,表示外部光的行进的图。

[0198] 如图 5 所示,分隔壁 25 的顶端部吸收经由玻璃基板 24 从显示面板装置的外部入射的外部光(图 5 中的实线箭头)。由此,分隔壁 25 的顶端部作为以往作为滤色器的一部

分而使用的黑矩阵而起作用,所以能够抑制从显示面板装置的外部进入的外部光到达多个像素部。因此,能够抑制外部光在作为下部电极 14 的反射电极以及作为上部电极 18 的透明电极的表面反射、向外部射出,能够提高图像的对比度。

[0199] 如上所述,设置在各透镜之间的分隔壁 25 通过一个构件兼有吸收从有机发光层 11 放出、由于在封止薄膜 19 等的散射等而产生的杂散光的功能(图 3)、阻断来自玻璃基板 24 的反射光的功能(图 4)以及吸收外部光的功能(图 5)这 3 个功能。因此,能够大幅度地提高显示图像的对比度。另外,不需要分别独立地设置用于起到各功能的另外构件,能够削减构成显示面板装置的构件的个数,并且能够使有机 EL 元件的膜厚减薄相应的量。其结果,能够降低显示面板装置的制造成本,并且提高光的取出效率。

[0200] 另外,在本实施方式的显示面板装置中,分隔壁 25 也可以至少从基底部 28 延伸,与玻璃基板 24 接触。

[0201] 根据本实施方式,将分隔壁 25 设置成与玻璃基板 24 接触。由此,分隔壁 25 将玻璃基板 24 与基底部 28 之间完全阻断,所以能够切实地阻断在玻璃基板 24 与粘接层 27 的界面反射的反射光朝向与对应于一个颜色的像素部相邻的像素部。

[0202] 另外,如图 6 所示,分隔壁 25 不一定与透镜部 20 的玻璃基板 24 接触。也可以形成:以能够吸收以及阻断杂散光、来自玻璃基板的反射光以及外部光的程度,分隔壁 25 与透镜部 20 的玻璃基板 24 分离。

[0203] 另外,如图 7 所示,也可以将分隔壁 25 的显示面板装置 1 的面内垂直方向的剖面形状例如设为上边比底边短、侧边倾斜的形状。通过设为本实施方式,分隔壁 25 的剖面形状设为上边比底边短、其侧边倾斜的形状,所以能够稳定保持所述分隔壁。

[0204] 另外,如图 8 所示,也可以将分隔壁 25 的显示面板装置 1 的面内垂直方向的剖面形状设为上边比底边长、侧边倾斜的形状。也可以通过设为本实施方式,将分隔壁 25 的剖面形状设为上边比底边长、侧边倾斜的形状。

[0205] 对于分隔壁 25 起到上述功能的优选的尺寸的一例进行说明。图 9 是沿着图 1 所示的 Y-Y' 线剖切的本发明的实施方式 1 的显示面板装置的剖视图。

[0206] 如图 9 所示,将从有机 EL 部 10 所含的有机发光层 11 到被埋设在透镜部 20 所含的透镜片 23 的基底部 28 中的分隔壁 25 的底面的距离设为 a。另一方面,将从被埋设在所述透镜部 20 所含的透镜片 23 的基底部 28 中的分隔壁 25 的底面到分隔壁 25 的上面的距离设为 b。通过以该 a 以及 b 的大小的比 a : b 例如为 1 : 1 到 1 : 8 的方式设置分隔壁 25,在本实施方式中,适于分隔壁 25 发挥功能。

[0207] 相对于透镜片 23 与玻璃基板 24 的距离,透镜片 23 与多个像素部(有机 EL 部 10)的距离越大,即,封止薄膜 19 以及封止树脂 30 的膜厚越厚,则经由封止薄膜 19 以及封止树脂 30 朝向与其他的颜色对应的像素部的杂散光的光量变得越多。在本实施方式中,设为 1 : 1 到 1 : 8 的范围内。即,使所述透镜片与所述多个像素部的距离相对于所述透镜片与玻璃基板的距离设置得小。由此,介于透镜片 23 与多个像素部之间的封止薄膜 19 以及封止树脂 30 的膜厚相对于透镜片 23 与玻璃基板 24 的距离变得足够薄,所以能够相应减少经由所述封止薄膜 19 以及封止树脂 30 从与一个颜色对应的像素部的上部电极 18 朝向与其他的颜色对应的像素部的杂散光的光量。

[0208] 接下来,对于透镜片 23 的优选的尺寸的一例进行说明。图 10 是本实施方式中的

透镜片 23 的剖视图。

[0209] 如图 10 所示,透镜片 23 由透镜 22 以及基底部 28 构成。各透镜 22 例如可以为大致相同的形状以及大致相同的大小。即,红色用透镜 22R、绿色用透镜 22G 以及蓝色用透镜 22B 可以为大致相同的形状以及大致相同的大小。另外,各透镜 22 仅形成在基底部 28 的一方的面。另外,对于本实施方式中的各透镜 22 的尺寸,例如可以将透镜高度  $h_1$  设为  $43 \mu\text{m}$ 。另外,例如如果将红色用透镜 22R 与绿色用透镜 22G 之间以及绿色用透镜 22G 与蓝色用透镜 22B 之间的距离设为  $w_1$ ,则可以将该尺寸设为  $3 \mu\text{m}$ 。另外,例如可以将与蓝色像素部 12B 对应的蓝色用透镜 22B 和与红色像素部 12R' 对应的红色用透镜 22R' 之间的非发光区域的距离  $w_2$  设为  $54 \mu\text{m}$ 。

[0210] 如上所述,透镜片 23 由透镜 22 以及基底部 28 构成。通过各透镜 22 形成在基底部 28 上,各透镜 22 成为作为一体构件的透镜片 23。因此,透镜片 23 的物理强度由基底部 28 的膜厚决定。在本实施方式中,通过在透镜片 23 的基底部 28 形成凹陷部 29、在凹陷部 29 埋设分隔壁 25,从而透镜片 23 的物理强度增大,能够减薄基底部 28 的膜厚。这样,如果减薄透镜片 23 的基底部 28 的膜厚,则使用这样的透镜片 23 的基底部 28 时的光的取出效率也能够与膜厚的减薄成比例地提高。关于这一点,使用图 8 的表示基底部 28 的膜厚的厚度差分量与光经由基底部 28 向外部的取出效率的关系的图表进行详细叙述。

[0211] 图 11 是表示相对于某一基准厚度,光经由基底部 28 向外部的取出效率(外部取出效率)随透镜片 23 的基底部 28 的膜厚(基底部膜厚的厚度差分量)的增减如何变化的图表。另外,将透镜片 23 的基底部 28 的膜厚相对于某一基准厚度的厚度差分量为 0 时的光向外部的取出效率设为 1。从图 8 可知,基底部 28 的膜厚的厚度差分量为负,即,膜厚越薄,光向外部的取出效率越高。这是因为在光透过某一介质时,介质的厚度越厚,光碰撞到介质中的分子的概率越增加,越容易散射。因此,在本实施方式中,优选作为由有机发光层 11 发出的光的路程的透镜片 23 的基底部 28 的膜厚尽可能薄。

[0212] 这样,根据本实施方式,通过在透镜片 23 的基底部 28 形成凹陷部 29,在凹陷部 29 埋设分隔壁 25,从而能够增强透镜片 23 的物理强度,同时减薄基底部 28 的膜厚,提高光经由基底部 28 向外部的取出效率。

[0213] 另外,如图 12 所示,分隔壁 25 也可以形成为包围各透镜 22。即,分隔壁 25 也可以形成为格子状。由此,在列方向的相同颜色的不同的像素之间,能够阻断进入在列方向上相邻的不同的像素的相同颜色的杂散光。其结果,像素的明暗显示变得明确,显示图像的对比度提高。

[0214] 这样,根据本实施方式,通过形成为由分隔壁 25 包围各透镜 22,能够使像素的明暗显示明确,提高显示图像的对比度。

[0215] (实施方式 2)

[0216] 接下来,对于本发明的实施方式 2 的显示面板装置,使用图 13 进行说明。图 13 是本发明的实施方式 1 的变形例 1(实施方式 2)的显示面板装置的局部放大剖视图。另外,对于与图 2 所示的本发明的实施方式 1 的显示面板装置相同的结构附加相同的附图标记,其说明省略。

[0217] 如图 13 所示,也可以设为:插入凹陷部 29 的分隔壁 25 的顶端部为向有机 EL 部 10 侧突出的形状,并且至少插入凹陷部 29 的周围面以及顶端部的突出的形状的侧面为黑

色。此时,设置在透镜片 23 的凹陷部 29 形成为与分隔壁 25 的顶端部的形状一致。也可以设为:插入凹陷部 29 的分隔壁 25 的顶端部为向有机 EL 部 10 侧突出的形状,顶端部的突出的形状的侧面为黑色。由此,能够通过插入凹陷部 29 的分隔壁 25 的顶端部的侧面,吸收从与一个颜色对应的像素部放出的光的杂散光。

[0218] 通过透镜片 23 的基底部 28 进入相邻的发光区域的光由分隔壁 25 的插入透镜片 23 的顶端部吸收、其行进被阻断。而且,通过该结构,即使是由于形成凹陷部 29 从而强度下降的透镜片 23,也能够维持其形状。

[0219] 另外,通过分隔壁 25 的顶端部设为向有机 EL 部 10 侧突出的形状,在将分隔壁 25 插入形成在透镜片 23 的基底部 28 的凹陷部 29 时,起到所述分隔壁 25 的顶端部沿着凹陷部 29 的侧面移动的自定位的功能。将分隔壁 25 插入所述凹陷部 29 的工序的详细内容将在后面叙述。

[0220] 这样,通过插入凹陷部 29 的分隔壁 25 的顶端部为向有机 EL 部 10 侧突出的形状,并且至少插入凹陷部 29 的周围面以及顶端部的突出的形状的侧面为黑色,从而既能够吸收杂散光,又能够使显示面板装置的制造简便。

[0221] (实施方式 3)

[0222] 接下来,对于本发明的实施方式 3 的显示面板装置,使用图 14 进行说明。图 14 是本发明的实施方式 1 的变形例 2(实施方式 3)的显示面板装置的局部放大剖视图。另外,对于与图 2 所示的本发明的实施方式 1 的显示面板装置相同的结构附加相同的附图标记,其说明省略。

[0223] 如图 14 所示,也可以设为:凹陷部 29 贯通透镜片 23,分隔壁 25 被插入透镜片 23 的凹陷部 29,贯通透镜片 23。

[0224] 根据本实施方式,凹陷部 29 贯通透镜片 23,分隔壁 25 贯通透镜片 23。由此,插入凹陷部 29 的分隔壁 25 的区域变大,所以能够相应地多吸收向相邻于与一个颜色对应的像素部的杂散光。

[0225] 另外,通过使分隔壁 25 贯通基底部 28,经由分隔壁 25 稳定固定透镜片 23 与玻璃基板 24。因此,不需要在透镜片 23 之下设置基础构件,能够相应削减存在于玻璃基板 24 与有机 EL 部 10 之间的层。其结果,能够多取出从有机 EL 部 10 的有机发光层 11 射出的光,能够提高光的取出效率。

[0226] 另外,本发明的一个实施方式的显示面板装置,在基底部 28 的厚度为  $5\mu\text{m}$  到  $20\mu\text{m}$ 、从有机发光层 11 到透镜片 23 的底面的距离为  $2\mu\text{m}$  以上的情况下,可以使分隔壁 25 贯通到基底部 28 的底面。

[0227] 根据本实施方式,在基底部 28 的厚度为  $5\mu\text{m}$  到  $20\mu\text{m}$ 、从有机发光层 11 到透镜片 23 的底面的距离为  $2\mu\text{m}$  以上的情况下,使分隔壁 25 贯通到基底部 28 的底面。

[0228] 由此,分隔壁 25 以最大程度地阻断来自玻璃基板 24 的反射光的深度贯通基底部 28。因此,能够最适当地阻断从由分隔壁 25 区划的一个像素部所含的有机发光层 11 放出的光由于玻璃基板 24 的反射而朝向与一个像素部相邻的像素部。其结果,能够高精度地提高显示图像的对比度。

[0229] (制造方法 1)

[0230] 接下来,以本发明的实施方式 1 的显示面板装置 1 为一例,参照图 15 以及图 16A ~

图 16I 对其制造方法 1 进行说明。图 15 是表示本发明的实施方式 1 的显示面板装置的制造方法 1 的流程图。另外,图 16A ~ 图 16I 是发明的实施方式 1 的显示面板装置的制造方法 1 的各工序中的构成显示面板装置的结构要素的剖视图。

[0231] 如图 15 所示,首先,在形成有 TFT 层以及用于使所述 TFT 层的表面平坦的平坦化膜的基板 13 上,形成多个有机 EL 部 10,所述多个有机 EL 部 10 包含介于第 1 电极 14 与第 2 电极 18 之间的红色有机发光层 11R、绿色有机发光层 11G 以及蓝色有机发光层 11B(S101)。

[0232] 接下来,在第 2 电极 18 的上方,形成封止薄膜 19,封止薄膜 19 是用于封止由多个像素部 12 构成的有机 EL 部 10 的封止层(S102)。由此能够准备由封止薄膜 19 封止的有机 EL 部 10。

[0233] 接下来,如图 15 以及图 16A 所示,在玻璃基板 24 形成分隔壁 25(S103)。

[0234] 接下来,如图 15 以及图 16B 所示,为了对透镜片 23 的基底部 28 进行加强,在基底部 28 的与设置有透镜 22 的一侧相反的一侧的面贴合片状的基础构件 40(S104)。透镜片 23 的透镜 22 使用由聚甲基丙烯酸甲酯树脂(甲基丙烯酸类树脂)等丙烯酸类树脂制成的透镜。透镜片 23 的基底部 28 使用由聚对苯二甲酸乙二醇酯(PET)制成的基底部。另外,基底部 28 的材料也可以是与透镜 22 相同的材料。另外,作为基础构件 40,使用聚碳酸酯。另外,透镜 22 从左起按顺序与有机 EL 部 10 的红色发光区域、绿色发光区域、蓝色发光区域各自的像素部 12 对应。在从左起第 4 个区域内不存在透镜 22,这是因为这里与非发光区域对应。

[0235] 接下来,如图 15 以及图 16C 所示,在透镜片 23 的基底部 28 的设置有透镜 22 的一侧的面,沿着设置有透镜 22 的区域的外周附近,呈条状形成预定的多根凹陷部 29(S105)。凹陷部 29 形成为从基底部 28 的表面向与透镜 22 的突出方向相反的方向凹陷、且剖面为平面形状。

[0236] 接下来,如图 15 以及图 16D 所示,使形成在玻璃基板 24 的分隔壁 25 与凹陷部 29 相相对而配置在正上方(S106)。

[0237] 接下来,如图 15 以及图 16E 所示,将形成在玻璃基板 24 的分隔壁 25 插入形成在透镜片 23 的基底部 28 的凹陷部 29(S107)。

[0238] 为了此时能够将分隔壁 25 配置在凹陷部 29 的正上方、进行插入,也可以在玻璃基板 24 以及基础构件 40 附加定位标记。由此,能够从凹陷部 29 将分隔壁 25 不偏离地插入。

[0239] 接下来,如图 15 以及图 16F 所示,在透镜片 23 与玻璃基板 24 之间封入粘接剂、将透镜片 23 与玻璃基板 24 粘接(S108)。此时,例如以从侧方流入的方式注入粘接剂。注入的粘接剂由于毛细管现象而填充在透镜片 23 与玻璃基板 24 之间。由此,在透镜片 23 与玻璃基板 24 之间形成粘接层 27。

[0240] 接下来,如图 15 以及图 16G 所示,从透镜片 23 将基础构件 40 剥离(S109)。通过该工序,透镜部 20 完成。另外,基础构件 40 的剥离,例如通过使用过氧化钠将基础构件 40 溶解而进行。基础构件 40 以及用于剥离基础构件 40 的试剂的组合并不限于该组合,只要能够不损伤透镜片 23 等地适当地将基础构件 40 剥离即可。

[0241] 接下来,如图 15 以及图 16H 所示,配置通过步骤 S101 以及步骤 S102 准备的有机 EL 部 10,在有机 EL 部 10 的上方,配置通过步骤 S109 完成的透镜部 20(S110)。

[0242] 接下来,如图 15 以及图 16I 在所示,有机 EL 部 10 的封止薄膜 19 的上面,注入作

为封止树脂 30 的粘接剂,将封止薄膜 19 与透镜片 23 的基底部 28 粘接 (S111)。由此,如图 16I 所示,有机 EL 部 10 与透镜部 20 由封止树脂 30 贴合。

[0243] 由此,能够完成本实施方式的显示面板装置 1。

[0244] 这样,本实施方式中,在透镜片 23 的基底部 28 设置用于加强基底部 28 的基础构件 40,然后将分隔壁 25 设置在透镜片 23。因此,在设置分隔壁 25 时等制造工序中,能够防止透镜片 23 弯曲,所以能够防止由透镜片 23 的弯曲产生的透镜片 23 的光学特性的劣化。

[0245] 进而,本实施方式中,在经由分隔壁 25 将透镜片 23 与玻璃基板 24 连接之后,将基础构件 40 剥离。由此,透镜片 23 经由分隔壁 25 固定在玻璃基板 24,所以在将基础构件 40 剥离后,透镜片 23 也能够维持其形状。因此,通过本实施方式的制造方法制造的显示面板装置 1,不需要在玻璃基板 24 与所述有机 EL 部 10 之间设置基础构件 40 那样的用于加强透镜片 23 的加强构件,能够相应削减存在于玻璃基板 24 与有机 EL 部 10 之间的层。其结果,能够得到能够提高光的取出效率的显示面板装置 1。

[0246] 另外,对于本实施方式 2 的显示面板装置,也与上述制造方法同样,但在图 16E 的工序中将分隔壁 25 的顶端部设为向有机 EL 部 10 侧突出的形状。由此,在将分隔壁 25 插入形成在透镜片 23 的基底部 28 的凹陷部 29 时,起到所述分隔壁 25 的顶端部沿着凹陷部 29 的侧面移动的自定位的功能。由此,能够使显示面板装置的制造简便。

[0247] 另外,对于本发明的实施方式 3 的显示面板装置,也与上述制造方法同样,但在图 16C 的工序中,设为分隔壁 25 贯通透镜片 23 的基底部 28 的构造。具体地说,在形成凹陷部 29 时,凹陷部 29 形成为贯通所述基底部 28。另外,在图 15 的步骤 S103 中,分隔壁 25 的高度形成为与所述凹陷部 29 的深度对应。由此,能够得到实施方式 3 的显示面板装置中的分隔壁 25 贯通透镜片 23 的基底部 28 的构造。

[0248] 以上说明的本发明的各实施方式的显示面板装置,能够作为平板显示器而利用,能够应用于图 17 所示的电视机、便携电话、个人计算机等的所有的显示装置。

[0249] 另外,以上对于本发明的显示面板装置以及显示面板装置的制造方法,基于实施方式进行了说明,但本发明的显示面板装置以及显示面板装置的制造方法并不限定于上述的实施方式。对各实施方式实施本领域一般技术人员想出的各种变形而得到的实施方式、通过在不脱离本发明的宗旨的范围内将各实施方式中的结构要素以及功能任意组合而实现的实施方式也包含于本发明。

[0250] 产业上的利用可能性

[0251] 本发明的显示面板装置能够作为电视机、便携电话、个人计算机等的所有的显示装置而利用。



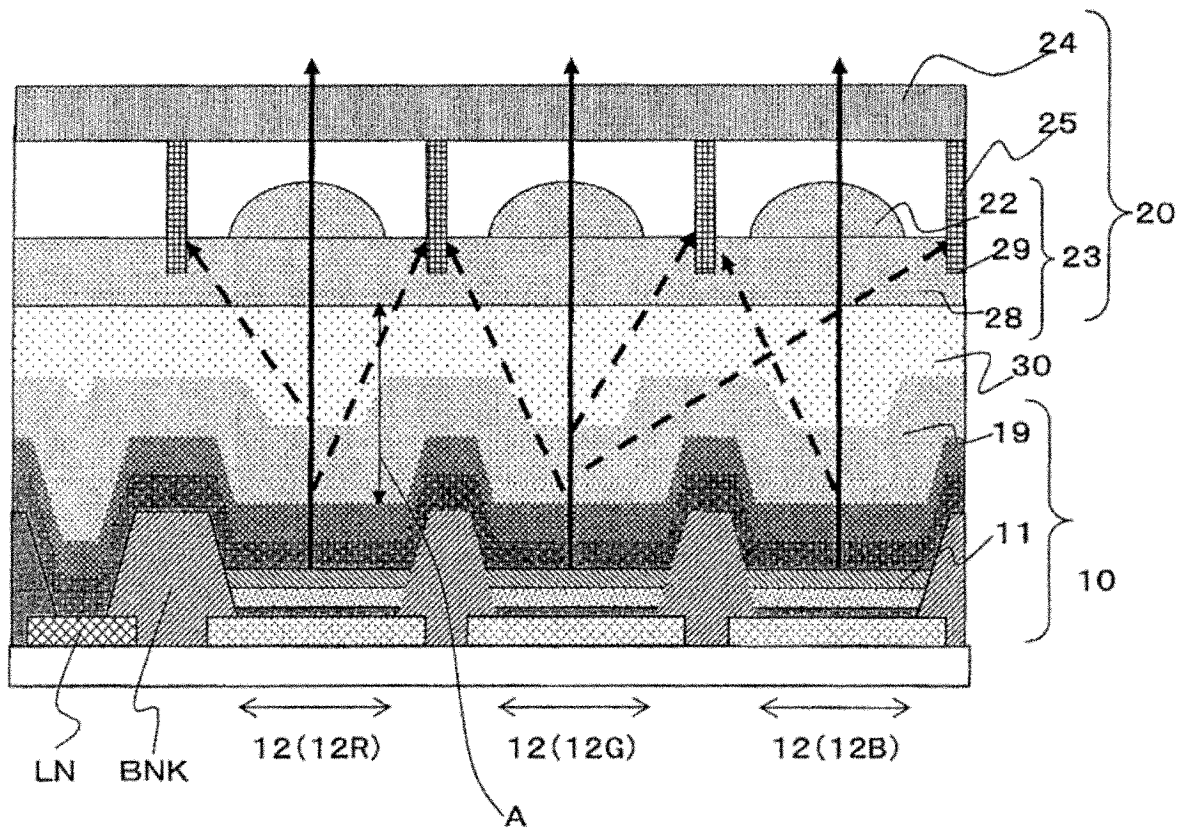


图 3

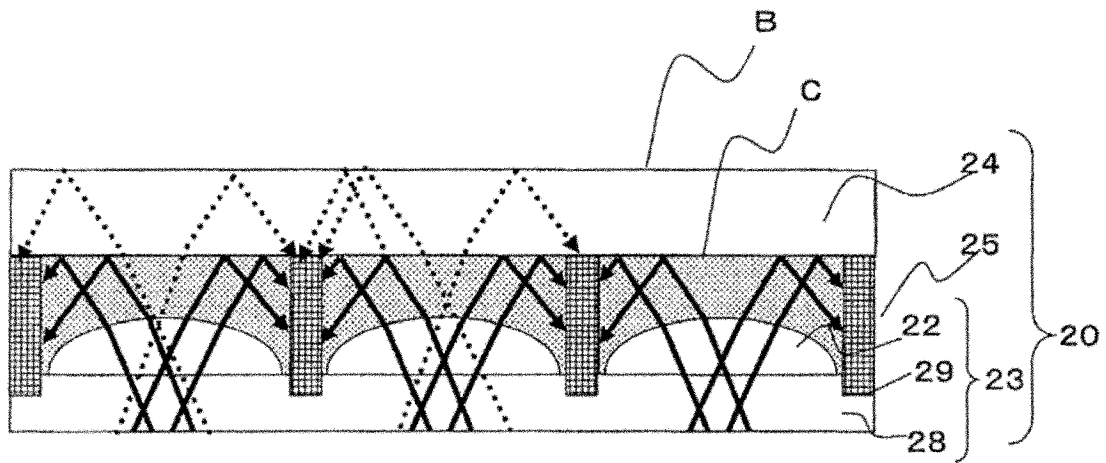


图 4

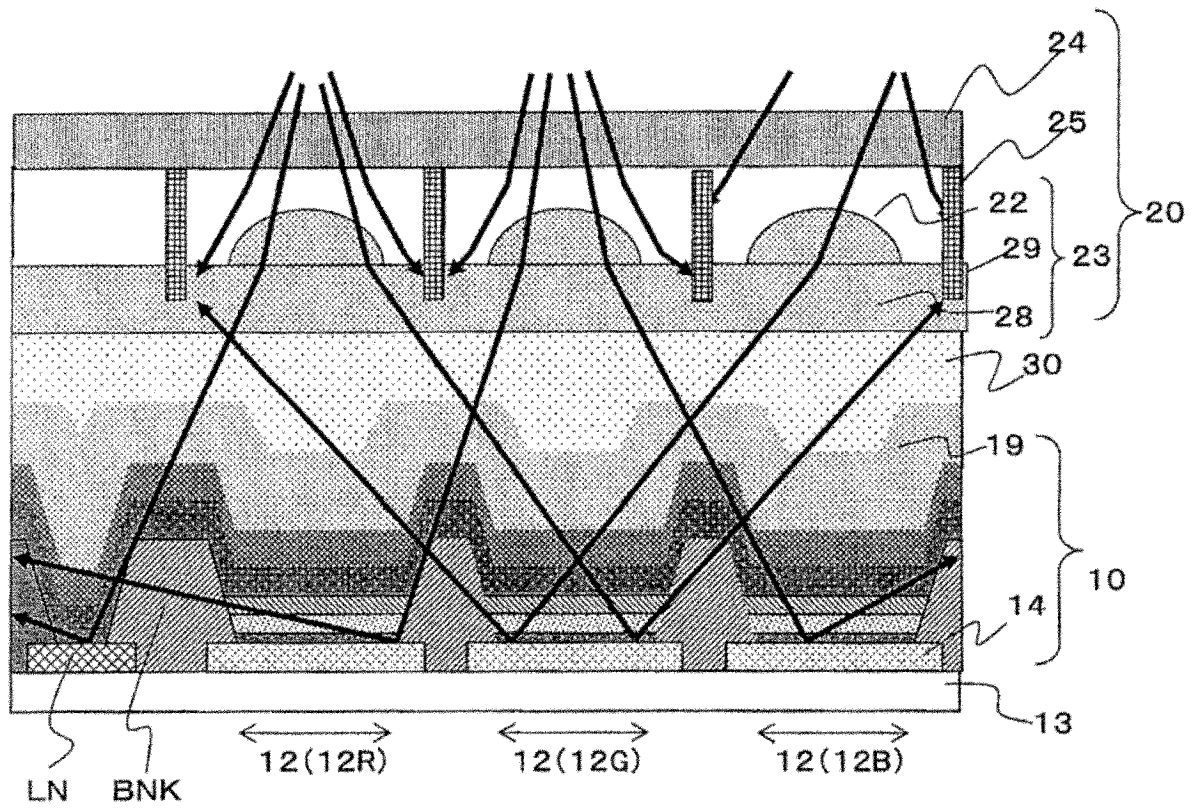


图 5

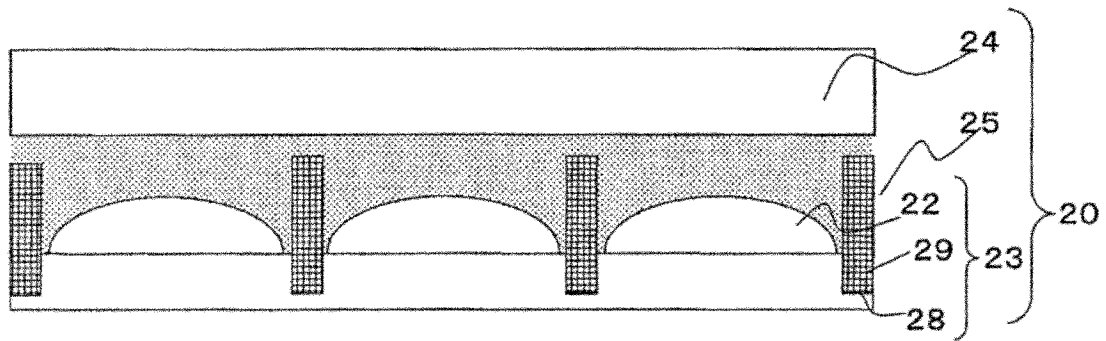


图 6

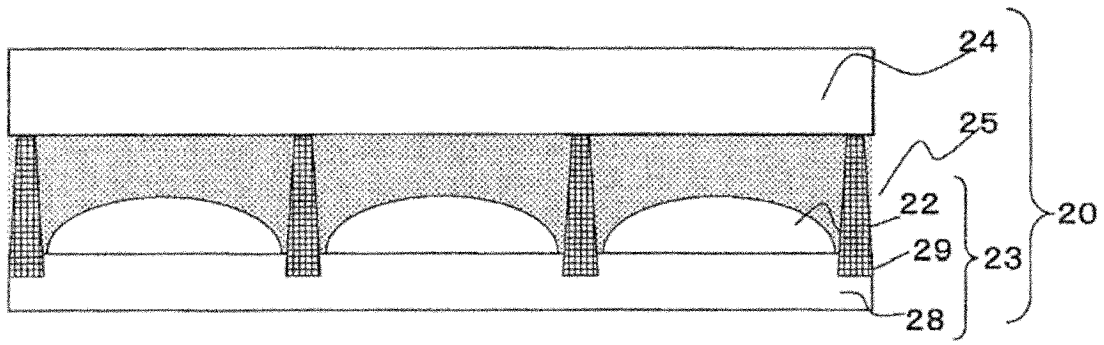


图 7

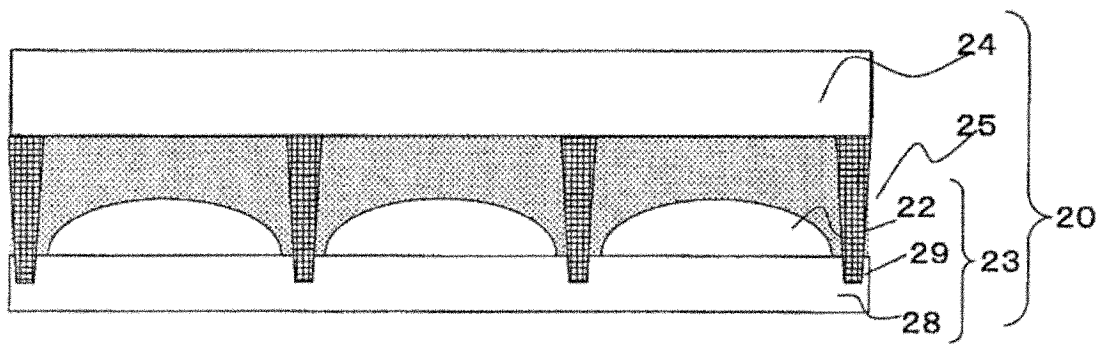


图 8

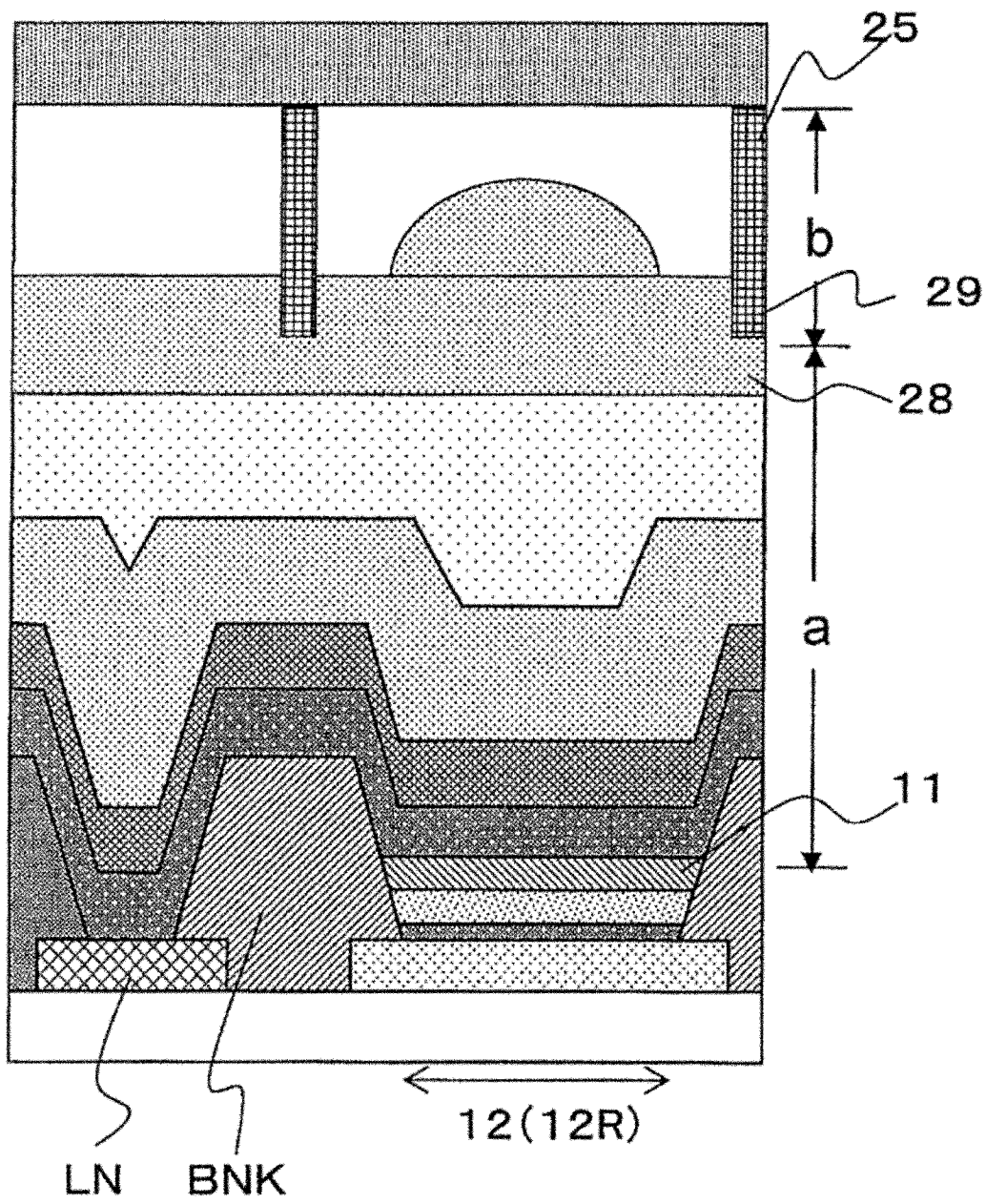


图 9

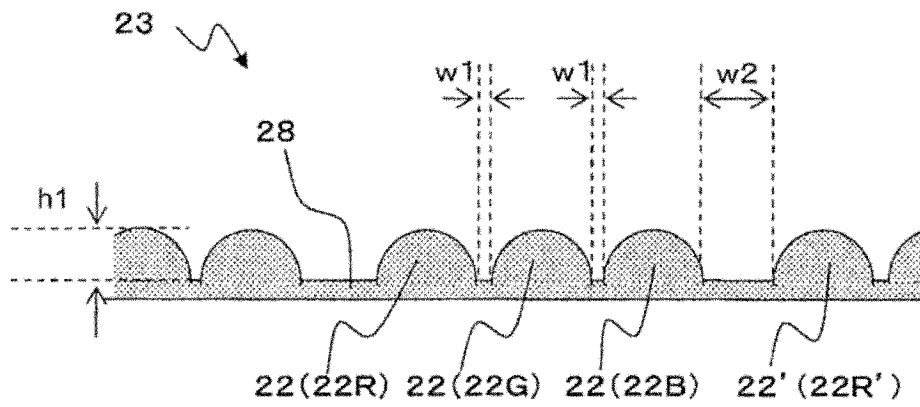


图 10

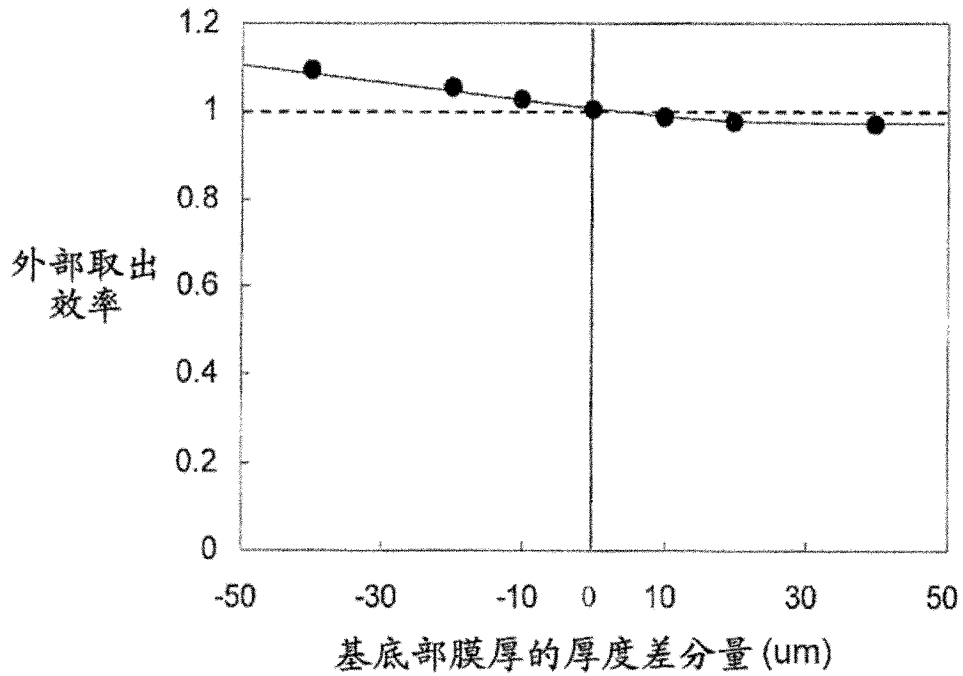


图 11

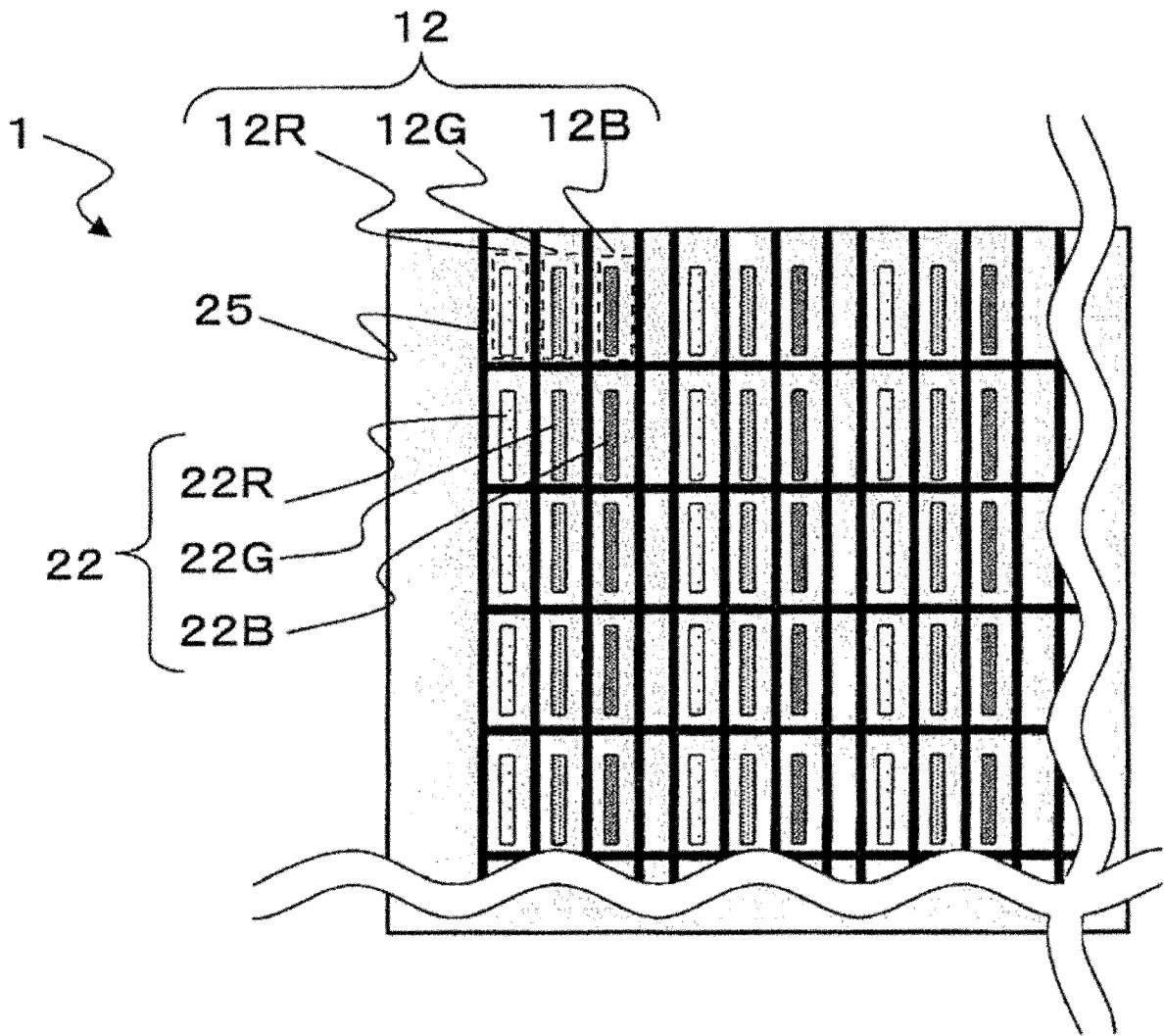


图 12

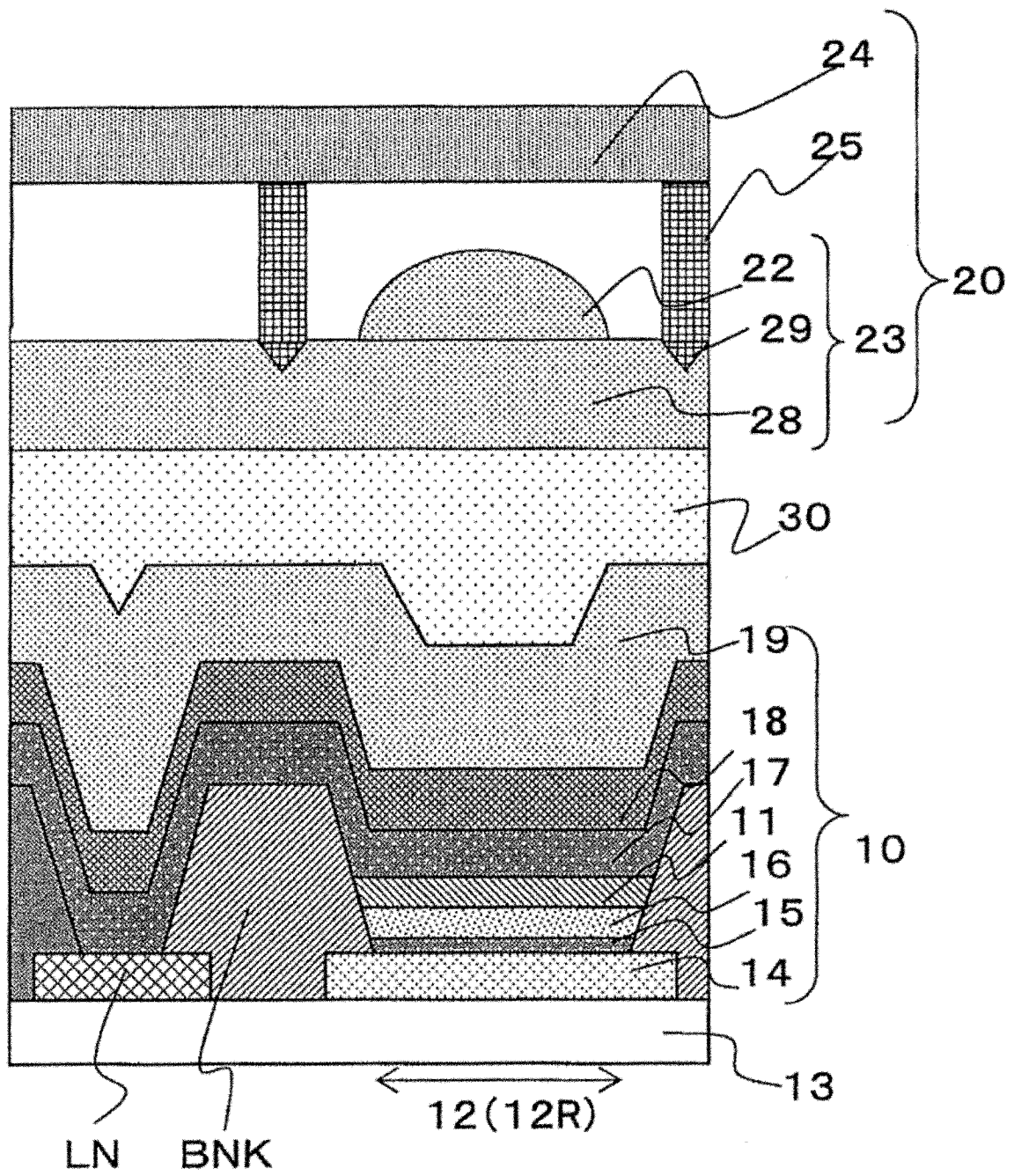


图 13

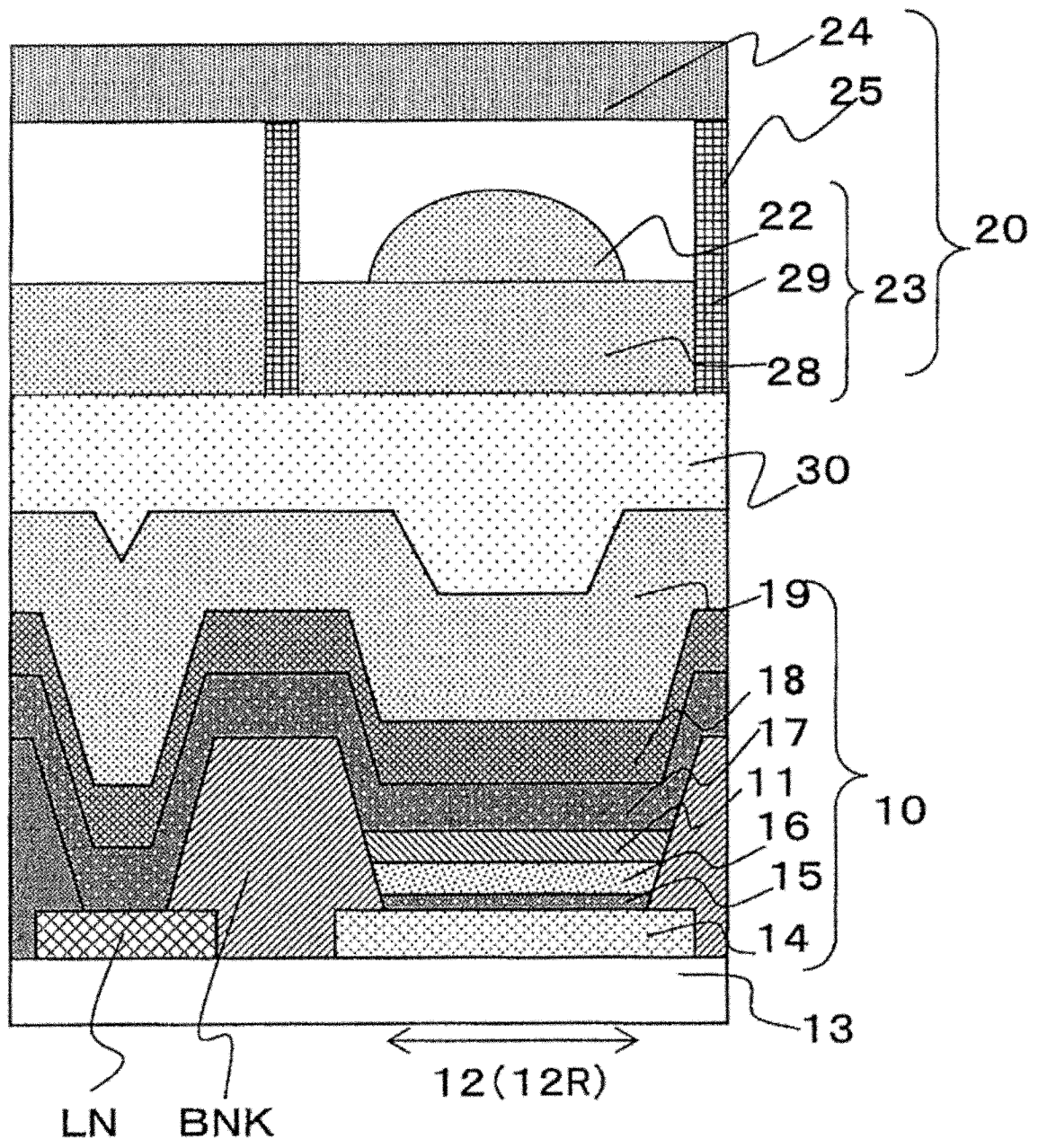


图14

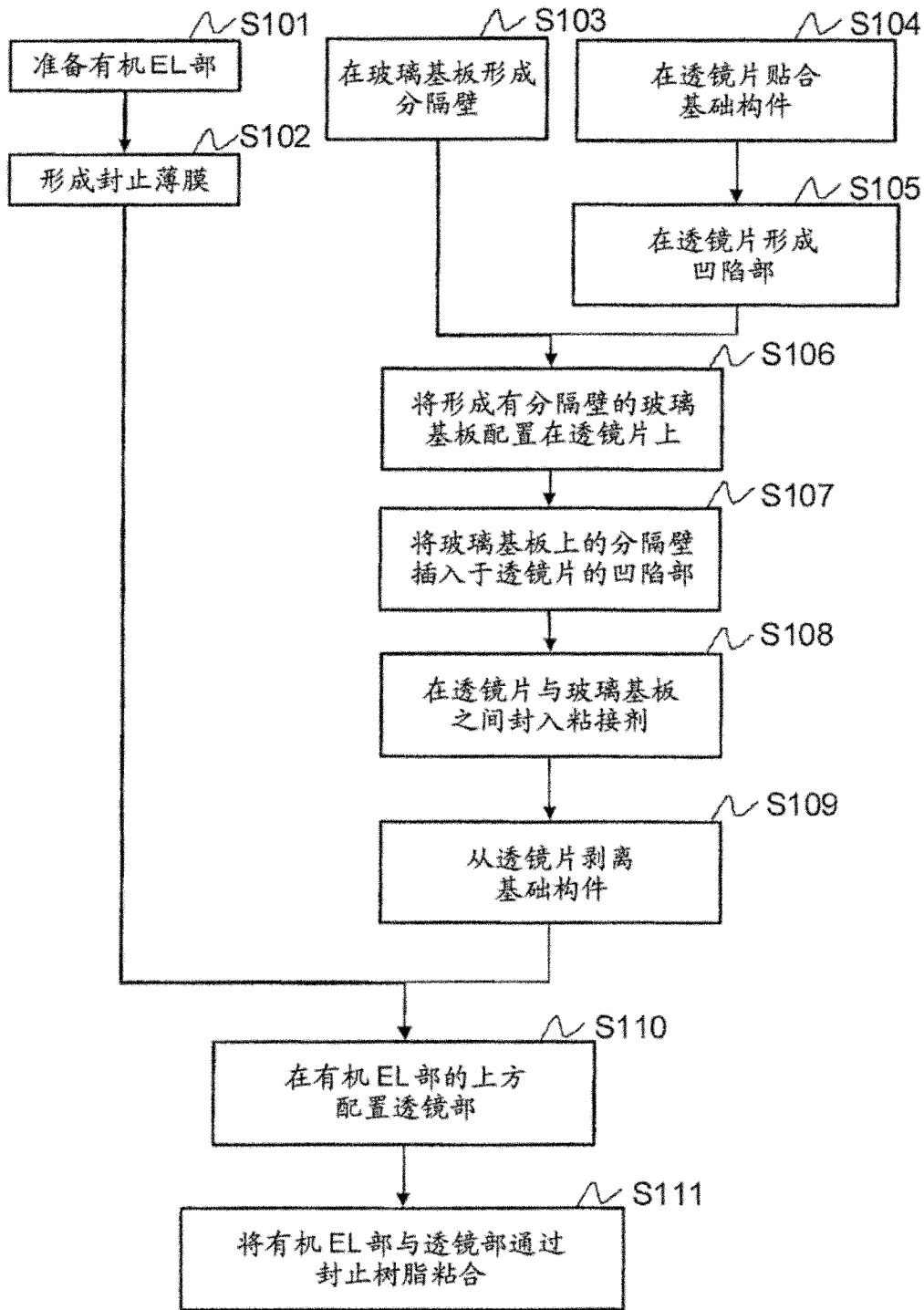


图 15

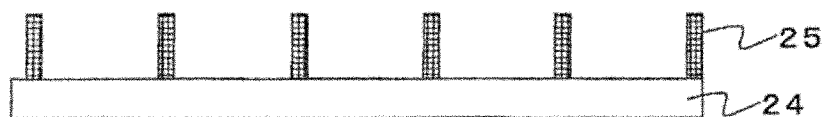


图 16A

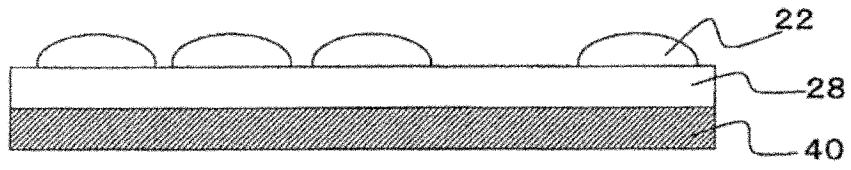


图 16B

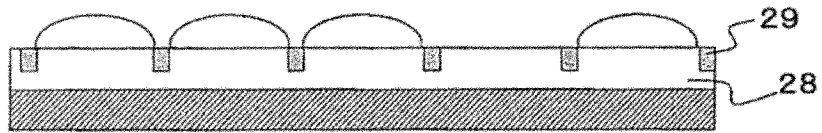


图 16C

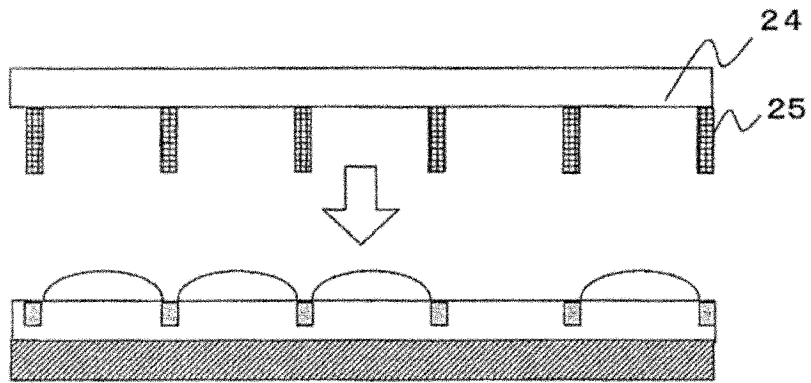


图 16D

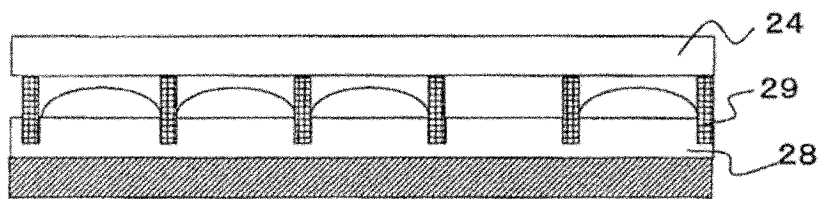


图 16E

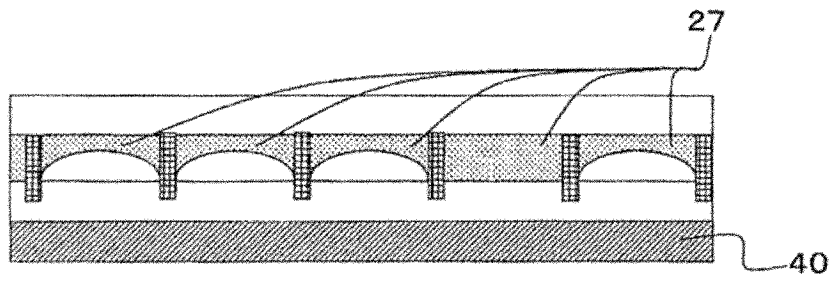


图 16F

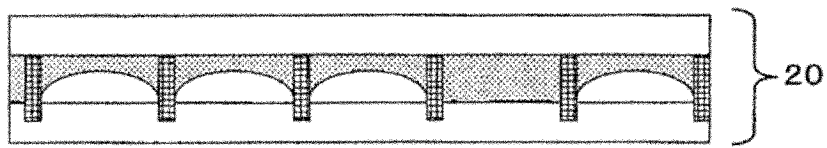


图 16G

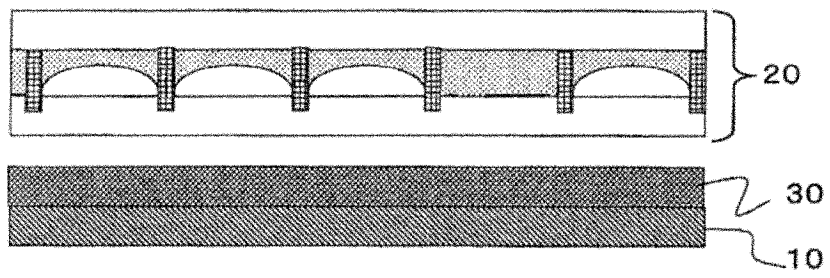


图 16H

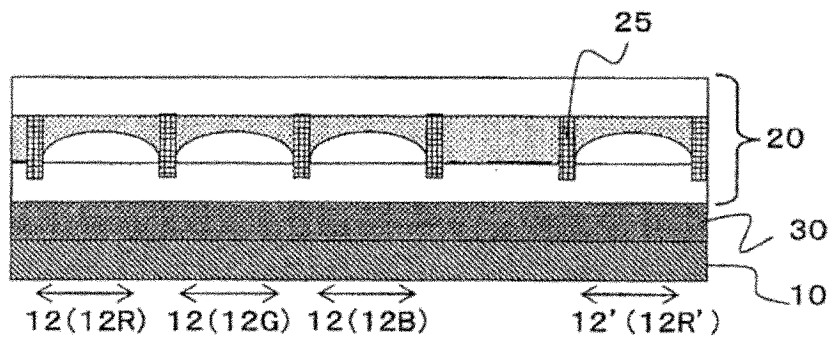


图 16I

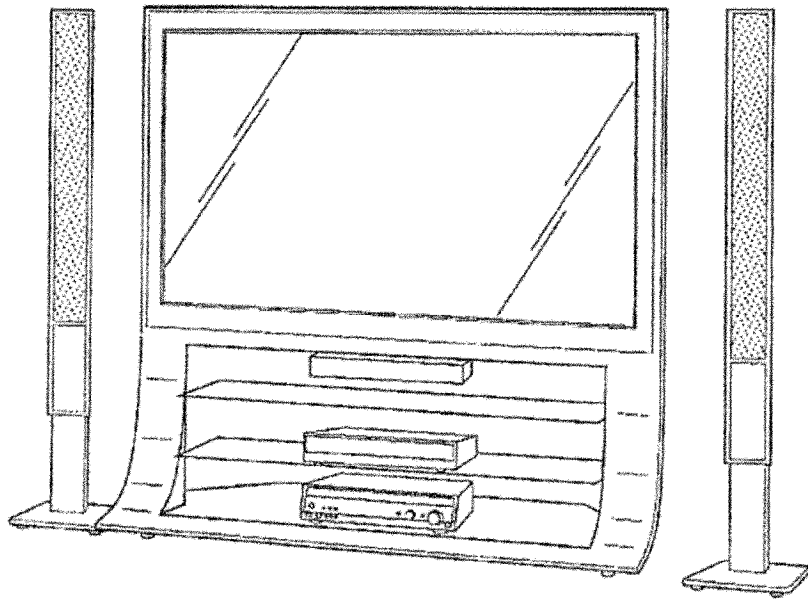


图 17

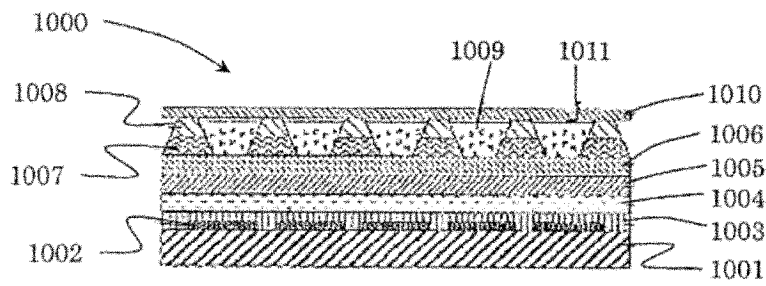


图 18

1. (修改后) 一种显示面板装置, 具备:

多个像素部, 所述像素部包含下部电极、上部电极以及介于所述下部电极与所述上部电极之间、放出红色、绿色以及蓝色中的任意一种颜色的光的有机发光层;

玻璃基板, 其设置在所述上部电极的上方;

透镜片, 其介于所述多个像素部与所述玻璃基板之间、具有与所述多个像素部的各自对应地设置的多个透镜, 和作为突出形成所述透镜的底座的基础部;

封止层, 其介于所述上部电极与所述透镜片之间, 用于封止所述多个像素部; 和

分隔壁, 其以高度至少比所述透镜的高度高的方式设置在所述玻璃基板与所述透镜片之间, 对与所述放出的颜色不同的像素部之间对应的透镜之间进行区划;

所述透镜片具有凹陷部, 所述凹陷部沿着所述基础部的设有所述透镜的区域的四周形成、从所述基础部的表面向与所述透镜的突出方向相反的方向凹陷;

所述分隔壁插入于所述透镜片的凹陷部;

所述分隔壁的至少插入于所述凹陷部的周围面为黑色;

所述分隔壁的部面形状为上边比底边短、侧边倾斜的形状、

2. 如权利要求 1 所述的显示面板装置。

插入于所述透镜片的凹陷部的所述分隔壁的顶端部。吸收从由所述分隔壁区划的与一个颜色对应的像素部所包含的有机发光层放出。且朝向初部于所述与一个颜色对应的像素部的与其他的颜色对应的像素部的的光。

3. 如权利要求 2 所述的显示面板装置。

插入于所述凹陷部的所述分隔壁的底面为平面;

所述分隔壁的至少插入于所述凹陷部的周围面为黑色, 包含所述分隔壁的底面为黑色的情况。

4. 如权利要求 2 所述的显示面板装置,

插入于所述凹陷部的所述分隔壁的顶端部为向所述像素部侧突出的形状;

所述分隔壁的至少插入于所述凹陷部的周围面为黑色, 包含所述顶端部的突出的形状的侧面为黑色的情况。

5. 如权利要求 1 至权利要求 4 中的任意 1 项所述的显示面板装置。

从所述透镜片的下面到所述多个像素部所包含的有机发光层的距离。与从所述透镜片的下面到所述玻璃基板的下面的距离之比在 1 : 1 到 1 : 8 的范围内。

6. 如权利要求 1 至权利要求 5 中的任意 1 项所述的显示面板装置。

所述分隔壁, 在各透镜之间形成在自所述透镜的形成区域的端部起预定范围内。

7. 如权利要求 6 所述的显示面板装置,

所述分隔壁形成在自所述透镜的形成区域的端部起  $0\ \mu\text{m}$  以上且  $54\ \mu\text{m}$  以下的范围内。

8. 如权利要求 1 至权利要求 7 中的任意 1 项所述的显示面板装置,

所述分隔壁的侧面为黑色;

所述分隔壁吸收从所述一个像素部所包含的有机发光层放出、且由所述玻璃基板反射。朝向相邻于所述与一个颜色对应的像素部的与其他的颜色对应的像素部的的光。

9. 如权利要求 8 所述的显示面板装置,

所述分隔壁还吸收从所述显示面板装置的外部经由所述玻璃基板向所述一个像素部入射的外部光。

10. 如权利要求 1 至权利要求 9 中的任意 1 项所述的显示面板装置、  
所述分隔壁至少从所述基底部延伸、与所述玻璃基板接触、

11. 如权利要求 1 至权利要求 10 中的任意 1 项所述的显示面板装置，  
所述凹陷部贯通所述透镜片；

所述分隔壁插入于所述透镜片的凹陷部，贯通所述透镜片。

12. 如权利要求 11 所述的显示面板装置，

在所述基底部的厚度为  $5\mu\text{m}$  到  $20\mu\text{m}$ 。从所述有机发光层到所述透镜片的底面的距离为  $2\mu\text{m}$  以上的情况下，使所述分隔壁贯通到所述基底部的底面。

13. (删除)

14. (删除)

15. (修改后) 如权利要求 1 至权利要求 12 所述的显示面板装置，

所述多个像素部包含沿着预定的方向放出同一颜色的有机发光层；

所述分隔壁，沿着所述预定的方向对与所述放出的颜色不同的像素部之间对应的透镜之瀑进行区划。

16. 如权利要求 15 所述的显示面板装置、

所述透镜、俯视为长条状、与其长度方向正交的部分为具有预定的曲率的椭圆弧形状。

17. (修改后) 如权利要求 1 至权利要求 12 中的任意 1 项所述的显示面板装置，

所述多个像素部配置成格子状；

所述分隔壁，在所述多个透镜之间沿所述格子状的纵方向以及横方向设置。

18. 如权利要求 15 至权利要求 17 中的任意 1 项所述的显示面板装置、

设有粘接层，所述粘接层遍及所述多个透镜的上面而形成、将由所述多个透镜形成的所述多个透镜的凹凸平坦化、将所述透镜片与所述玻璃基板粘接；

所述粘接层的折射率比所述多个透镜的折射率小。

19. 如权利要求 1 至权利要求 18 所述的显示面板装置，

所述玻璃基板形成所述显示面板装置的外面。

20. 如权利要求 1 至权利要求 19 中的任意 1 项所述的显示面板装置，

在所述有机发光层与所述下部电极之间，包含向所述有机发光层注入空穴的空穴注入层。

21. (修改后) 一种显示面板装置，具备：

多个像素部，所述像素部包含下部电极、上部电极以及介于所述下部电极与所述上部电极之间、放出红色、绿色以及蓝色中的任意一种颜色的光的有机发光层；

玻璃基板，其设置在所述上部电极的上方；

透镜片，其介于所述多个像素部与所述玻璃基板之间，具有与所述多个像素部的各自对应地设置的多个透镜、和作为突出形成所述透镜的底座基底部；

封止层，其介于所述上部电极与所述透镜片之间，用于封止所述多个像素部；和

分隔壁，其以高度至少比所述透镜的高度高的方式设置在所述玻璃基板与所述透镜片之间，对与所述放出的颜色不同的像素部之间对应的透镜之间进行区划；

所述透镜片具有凹陷部,所述凹陷部沿着所述基底部的设有所述透镜的区域的外周形成、从所述基底部的表面向与所述透镜的突出方向相反的方向凹陷;

所述分隔壁插入于所述透镜片的凹陷部;

所述分隔壁的至少插入于所述凹陷部的周围面为黑色;

所述分隔壁的面形状为上边比底边长、侧边倾斜的形状。

22. 一种显示装置,具备权利要求1至权利要求21中的任意1项所述的显示面板装置。

23. (修改后)一种显示面板装置的制造方法、包含:

第1工序、准备多个像素部,所述像素部包含下部电极、上部电极以及介于所述下部电极与所述上部电极之间、放出红色、绿色以及蓝色中的任意一种颜色的光的有机发光层;

第2工序,在所述上部电极的上方、形成用于封止所述多个像素部的

封止层;

第3工序、准备透镜片、所述透镜片具有与所述多个像素部的各自对应地设置的多个透镜,和作为突出形成所述多个透镜的底座的基础部,并且所述透镜片在所述基底部的与所述透镜相反一侧的面具有加强所述基础部的基础构件;

第4工序、在玻璃基板形成对各透镜的相互之间进行区划的多个分隔壁;

第5工序,沿着所述基底部的设有所述透镜的区域的外周,形成从所述基底部的表面向与所述透镜的突出方向相反的方向凹陷的凹陷部;

第6工序,将形成在所述玻璃基板上的分隔壁插入于所述凹陷部,以所述分隔壁的高度至少比所述透镜的高度高的方式配置所述分隔壁;

第7工序,向所述透镜片与所述玻璃基板之间注入粘接剂,将所述透镜片与所述玻璃基板粘接;

第8工序,从所述透镜片将所述基础构件剥离;和

第9工序,向所述封止层的上面注入粘接剂、将所述封止层与所述透镜片粘接;

所述分隔壁的至少插入于所述凹陷部的周围面为黑色。

24. (追加)如权利要求23所述的显示面板装置的制造方法,

所述第5工序是使所述凹陷部贯通。在所述多个透镜之间形成用于使所述分隔壁贯通的孔的工序。

|                |   |         |            |
|----------------|---|---------|------------|
| 专利名称(译)        | 显示面板装置以及显示面板装置的制造方法   |         |            |
| 公开(公告)号        | <a href="#">CN102293052A</a>  | 公开(公告)日 | 2011-12-21 |
| 申请号            | CN201080002406.3  | 申请日     | 2010-03-31 |
| [标]申请(专利权)人(译) | 松下电器产业株式会社  |         |            |
| 申请(专利权)人(译)    | 松下电器产业株式会社  |         |            |
| 当前申请(专利权)人(译)  | 松下电器产业株式会社  |         |            |
| [标]发明人         | 太田高志<br>笠野真弘<br>奥本健二  |         |            |
| 发明人            | 太田高志<br>笠野真弘<br>奥本健二  |         |            |
| IPC分类号         | H05B33/02 G02B3/00 G02B5/00 H01L51/50 H05B33/10   |         |            |
| CPC分类号         | G02B27/1046 H01L51/5275 H01L51/5284 H01L27/3211 G02B3/0068 H01L51/5253 G02B3/0056<br>G02B5/003 H01L27/3216 H01L51/524 |         |            |
| 代理人(译)         | 段承恩<br>杨光军  |         |            |
| 其他公开文献         | CN102293052B  |         |            |
| 外部链接           | <a href="#">Espacenet</a> <a href="#">SIPO</a>  |         |            |

摘要(译)

本发明的目的在于提供防止由玻璃基板产生的反射光混入相邻的发光区域的显示面板装置。本发明的显示面板装置具备：像素部(12)，其包含介于第1电极与第2电极之间、放出红色、绿色或者蓝色的光的有机发光层；玻璃基板(24)，其设置在第2电极的上方；透镜片(23)，其介于像素部与玻璃基板之间，具有与各像素部对应地设置的透镜(22)和形成透镜的基底部(28)；和分隔壁(25)，其配置在基底部的设有透镜的一侧，高度至少比透镜的高度高，设置在玻璃基板与透镜片之间，对透镜之间进行区划。

