



(12) 发明专利

(10) 授权公告号 CN 101872781 B

(45) 授权公告日 2014. 07. 16

(21) 申请号 200910136071. 3

CN 101009304 A, 2007. 08. 01,

(22) 申请日 2009. 04. 27

CN 101106180 A, 2008. 01. 16,

(73) 专利权人 群创光电股份有限公司
地址 中国台湾新竹科学工业园区

CN 101128936 A, 2008. 02. 20,

CN 101170107 A, 2008. 04. 30,

CN 101378612 A, 2009. 03. 04,

(72) 发明人 西川龙司 徐湘伦

审查员 白燕

(74) 专利代理机构 北京市柳沈律师事务所
11105

代理人 陶凤波

(51) Int. Cl.

H01L 27/32 (2006. 01)

H01L 51/54 (2006. 01)

(56) 对比文件

CN 1638566 A, 2005. 07. 13,

CN 1638570 A, 2005. 07. 13,

CN 1836332 A, 2006. 09. 20,

权利要求书2页 说明书5页 附图7页

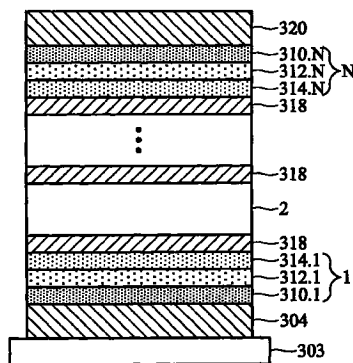
(54) 发明名称

影像显示系统

(57) 摘要

本发明公开了一种影像显示系统。该影像显示系统包括串联式电致发光装置,其包括:第一电极;第一至第N有机电致发光单元,依序配置于第一电极之上,其中N大于或等于2,且为正整数;第二电极,配置于第N有机电致发光单元之上;以及,(N-1)个连接电极,其中每一个连接电极设置于任两相邻的有机电致发光单元之间,其中,第一有机电致发光单元由第一电极侧依序包含:第一发光层、及第二发光层,其中第一发光层与第二发光层具有不同的物理量,而第N有机电致发光单元由第一电极侧依序包含:第三发光层、及第四发光层,其中第三发光层与第二发光层具相同的物理量,第四发光层与第一发光层具相同的物理量。

300



1. 一种影像显示系统,包括:
 - (a) 串联式电致发光装置,包括:
 - (a1) 第一电极;
 - (a2) 第一至第 N 有机电致发光单元,依序叠置于该第一电极之上,其中 N 大于或等于 2 且为整数;
 - (a3) 第二电极,配置于该第 N 有机电致发光单元之上;以及
 - (a4) N-1 个连接电极,其中每一个连接电极设置于任两相邻的有机电致发光单元之间,其中,该第一有机电致发光单元由该第一电极侧依序包含第一发光层与第二发光层,其中该第一发光层与该第二发光层具有不同的物理量,而该第 N 有机电致发光单元由该第一电极侧依序包含第三发光层与第四发光层,其中该第三发光层与该第二发光层具相同的物理量,该第四发光层与该第一发光层具相同的物理量,其中该物理量为发光波长、电子迁移率、或空穴迁移率。
2. 如权利要求 1 所述的影像显示系统,其中该第一发光层和第二发光层分别为择自由红色、绿色、和蓝色发光层所组成的族群中。
3. 如权利要求 1 所述的影像显示系统,其中该第一及该第二发光层至少其中之一包含红色、绿色、及蓝色掺杂物其中的二种。
4. 如权利要求 1 所述的影像显示系统,其中该第一有机电致发光单元还包含阻障层,配置于该第一发光层及该第二发光层之间。
5. 如权利要求 4 所述的影像显示系统,其中该阻障层包含双载流子材料。
6. 如权利要求 1 所述的影像显示系统,其中该第一有机电致发光单元还包含第五发光层,配置于该第二发光层之上。
7. 如权利要求 6 所述的影像显示系统,其中该第一发光层、该第二发光层与该第五发光层具有不同的物理量。
8. 如权利要求 6 所述的影像显示系统,其中该第五发光层为择自由红色、绿色、和蓝色发光层所组成的族群中。
9. 如权利要求 6 所述的影像显示系统,其中该第二有机电致发光单元还包含第六发光层,配置于该第三发光层之下。
10. 如权利要求 9 所述的影像显示系统,其中该第三发光层、该第四发光层与该第六发光层具有不同的物理量。
11. 如权利要求 9 所述的影像显示系统,其中该第五和第六发光层具有相同的物理量。
12. 如权利要求 6 所述的影像显示系统,其中该第一有机电致发光单元还包含阻障层,配置于该第一发光层及该第二发光层之间。
13. 如权利要求 6 所述的影像显示系统,其中该第一有机电致发光单元还包含阻障层,配置于该第二发光层及该第五发光层之间。
14. 如权利要求 1 所述的影像显示系统,还包含显示装置,该显示装置包含该串联式电致发光装置。
15. 如权利要求 14 所述的影像显示系统,还包含:
 - 电子装置,其中该电子装置包含:
 - 该显示装置;以及

输入单元,与该显示装置耦接,其中该输入单元传输信号至该显示装置以产生影像。

16. 如权利要求 15 所述的影像显示系统,其中该电子装置为移动电话、数字相机、个人数字助理、笔记型电脑、桌上型电脑、电视、车用显示器、或携带式数字影音光碟播放器。

影像显示系统

技术领域

[0001] 本发明涉及一种包含电致发光装置的影像显示系统,特别是涉及一种包含串联式电致发光装置的影像显示系统。

背景技术

[0002] 近年来,随着电子产品发展技术的进步及其日益广泛的应用,像是移动电话及笔记型电脑的问世,使得与传统显示器相比具有较小体积及电力消耗特性的平面显示器的需求与日俱增,成为目前最重要的电子应用产品之一。在平面显示器当中,由于有机电致发光件具有自发光、高亮度、广视角、高应答速度及工艺容易等特性,使得有机电致发光件无疑的将成为下一代平面显示器的最佳选择。

[0003] 有机电致发光件为使用有机层作为有源层的发光二极管,近年来已渐渐使用于平面面板显示器 (flat panel display) 上。开发出具有高发光效率及长使用寿命的有机电致发光元件是目前平面显示技术的主要趋势之一。

[0004] 为进一步增加有机电致发光元件单一像素的亮度及达成全彩化的目的,一种称为串联式有机电致发光装置 (tandem) 被业界所提出。已知串联式有机电致发光装置,是分别将多个发光单元垂直堆叠,且每两相邻的发光单元间以连接电极相连,并以单一电源驱动。然而,已知串联式有机电致发光装置,由于每一发光单元其红蓝绿发光层排列顺序皆相同,因此造成发出的光色不稳定,会随着驱动电流大小而改变。

发明内容

[0005] 根据本发明实施例提供一种影像显示系统,包括:串联式电致发光装置,其包括:第一电极;第一至第 N 有机电致发光单元,依序配置于第一电极之上,其中 N 大于或等于 2,且为正整数;第二电极,配置于第 N 有机电致发光单元之上;以及,(N-1) 个连接电极,其中每一个连接电极设置于任两相邻的有机电致发光单元之间。其中,第一有机电致发光单元由第一电极侧依序包含:第一发光层、及第二发光层,其中第一发光层与第二发光层具有不同的物理量,而第 N 有机电致发光单元由第一电极侧依序包含:第三发光层、及第四发光层,其中第三发光层与第二发光层具相同的物理量,第四发光层与第一发光层具相同的物理量。

附图说明

- [0006] 图 1 显示根据本发明优选实施例的串联式电致发光装置其剖面示意图;
- [0007] 图 2 显示根据本发明另一优选实施例的串联式电致发光装置其剖面示意图;
- [0008] 图 3 及图 4 显示根据本发明另一优选实施例的串联式电致发光装置其剖面示意图,其中该串联式电致发光装置包含具有阻障层的有机电致发光单元;
- [0009] 图 5 显示根据本发明又一优选实施例的串联式电致发光装置其剖面示意图;
- [0010] 图 6 显示根据本发明其他优选实施例的串联式电致发光装置其剖面示意图,其中

该串联式电致发光装置包含具有阻障层的有机电致发光单元；

[0011] 图 7 显示根据本发明其他优选实施例的具有 N 个有机电致发光单元的串联式电致发光装置其剖面示意图；以及

[0012] 图 8 绘示出根据本发明另一实施例的影像显示系统方块示意图。

[0013] 附图标记说明

[0014] 1、101、201：第一有机电致发光单元

[0015] 2、102、202：第二有机电致发光单元

[0016] 100、200、300：串联式电致发光装置

[0017] 103、203、303：基板

[0018] 104、204、304：阳极

[0019] 105：有机材料层

[0020] 106. 1、106. 2、206. 1、206. 2：空穴注入层

[0021] 108. 1、108. 2、108. 1、208. 2：空穴传输层

[0022] 110. 1、110. 2、112. 1、112. 2、114. 1、114. 2、210. 1、210. 2、212. 1、212. 2、310. 1、310. N、312. 1、312. N、314. 1、314. N：发光层

[0023] 116. 1、116. 2、216. 2、216. 2：电子传输层

[0024] 118、218、318：连接电极

[0025] 120、220、320：阴极

[0026] 122. 1、122. 2、222. 1、222. 2：阻障层

[0027] 400：显示装置

[0028] 450：输入单元

[0029] 500：电子装置

[0030] N：第 N 有机电致发光单元

具体实施方式

[0031] 以下将配合附图，以说明根据本发明所提供的包含串联式电致发光装置的影像显示系统。

[0032] 请参照图 1，显示根据本发明实施例的影像显示系统所包含的串联式电致发光装置 100。在此，以具有两个有机电致发光单元 101 及 102 的串联式电致发光装置 100 为例。在其他实施例中，串联式电致发光装置亦可包含两个以上的有机电致发光单元。串联式电致发光装置 100 包括基板 103，例如：玻璃、陶瓷、塑胶基板、半导体基板或是金属基板 (metal foil)。基板 103 可视需要加以选用，亦即若欲形成上发光式有机电致发光元件，则该基板亦可为不透明基板；此外，若欲形成下发光或两面发光式有机电致发光元件，则该基板可为透明基板。第一电极例如阳极 (anode) 104 形成于基板 103 的上表面。

[0033] 第一有机电致发光单元 101 形成于阳极 104 之上。第一有机电致发光单元 101 由阳极侧 (from the anode side) 数来依序包含：发光层 110. 1、发光层 112. 1、及发光层 114. 1，且还可包含空穴注入层 106. 1、空穴传输层 108. 1 形成于发光层 110. 1 及阳极 104 之间，以及电子传输层 116. 1 形成于发光层 114. 1 之上。值得注意的是，发光层 110. 1、发光层 112. 1、及发光层 114. 1 具有不同的物理量。在此，该物理量是指整层发光层所表现

出的可量化的性质,例如:发光波长(像是发光光谱中具有最大强度的波长)、电子迁移率(是指电子在该发光层中的迁移能力)、或空穴迁移率(是指空穴在该发光层中的迁移能力)。此外,每一发光层可各自包含掺杂物(dopant)(例如荧光(fluorescence)或磷光(phosphorescence)发光材料),使其各自发出红、蓝、或绿等光色。在此,发光层 110.1、发光层 112.1、及发光层 114.1 可具有不同的发光波长,例如分别为择自由红色、绿色、和蓝色发光层所组成的族群中。

[0034] 仍请参照图 1,连接电极 118 形成于第一有机电致发光单元 101 之上,用以分隔后续所形成的第二有机电致发光单元 102。连接电极 118 的材料,并无特别的限制,可为已知任何适用的导电材料。

[0035] 第二有机电致发光单元 102 配置于连接电极 108 之上。根据本发明,第二有机电致发光单元 102(最靠近阴极 120 的有机电致发光单元)所包含的发光层可与第一有机电致发光单元 101(最靠近阳极 104 的有机电致发光单元)完全相同,但第二有机电致发光单元 102 发光层的排列顺序(由阳极侧数来)可与第一有机电致发光单元 101 发光层的排列顺序相反。因此,第二有机电致发光单元 102 由阳极 104 侧数来依序包含:发光层 114.2(与发光层 114.1 具相同的物理量)、发光层 112.2(与发光层 112.1 具相同的物理量)、及发光层 110.2(与发光层 110.1 具相同的物理量),且还可包含空穴注入层 106.2、空穴传输层 108.2 形成于发光层 114.2 与连结电极 118 之间,以及电子传输层 116.2 形成于发光层 110.2 之上。发光层 110.1 及发光层 110.2 的组成完全相同、发光层 112.1 及发光层 112.2 的组成完全相同、且发光层 114.1 及发光层 114.2 的组成完全相同。

[0036] 有机电致发光单元 101 或 102 的各膜层可分别为小分子有机电致发光材料或高分子有机电致发光材料,若为小分子有机发光二极管材料,可利用真空蒸镀方式或是激光热转换影像技术(Laser Induced Thermal Imaging,简称 LITI)以形成有机发光二极管材料层;若为高分子有机发光二极管材料,则可使用旋转涂布、喷墨或网版印刷等方式形成有机发光二极管材料层。

[0037] 第二电极例如阴极(cathode)120 配置于第二有机电致发光单元 102 之上。阳极 104 及阴极 120 各自独立且可为透明电极、金属电极或是复合电极,其材料可例如为 Ca、Ag、Mg、Al、Li、Au、Cu、铟锡氧化物(ITO)、铟锌氧化物(IZO)、铟铝氧化物(AZO)、氧化锌(ZnO)或其结合,而其形成方式可为热蒸镀、溅射或化学气相沉积方式。其中,该阳极 104 及该阴极 120 至少其中之一为透明电极。

[0038] 根据本发明另一实施例,第二有机电致发光单元 102 除了包含第一有机电致发光单元 101 所有发光层且排列顺序相反外,第二有机电致发光单元可还包含至少一有机材料层 105,其中有机材料层 105 可为已知有机电致发光二极管所包含的膜层,例如:发光层、载流子注入层、载流子传输层、缓冲层、或是保护层,请参照图 2。

[0039] 根据本发明其他实施例,第一有机电致发光单元 101 可还包含阻障层 122.1 形成于发光层 110.1 及发光层 112.1 之间,且第二有机电致发光单元 102 同样包含阻障层 122.2 形成于发光层 110.2 及发光层 112.2 之间,以进一步增加有机发光二极管的色彩饱和度(NTSC ratio),请参照图 3。阻障层 122.1 及 122.2 可为双载流子(bipolar)材料、电子或空穴传输材料。此外,阻障层 122.1(或 122.2)亦可形成于第一有机电致发光单元 101 的发光层 112.1 及发光层 114.1 之间(也可以是第二有机电致发光单元 102 的发光层 112.2

及发光层 114.2 之间), 请参照图 4。

[0040] 请参照图 5, 显示根据本发明实施例的串联式电致发光装置 200, 包含基板 203, 在基板 203 之上依序配置阳极 204、第一有机电致发光单元 201、连结电极 218、第二有机电致发光单元 202、及阴极 220。

[0041] 第一有机电致发光单元 201 由阳极侧数来依序包含: 发光层 210.1 及发光层 212.1, 且还可包含空穴注入层 206.1、空穴传输层 208.1 形成于发光层 210.1 及阳极 204 之间及电子传输层 216.1 形成于发光层 212.1 之上。值得注意的是, 发光层 210.1 及发光层 212.1 具有不同的物理量, 且发光层 210.1 及发光层 212.1 的至少其中之一包含两种掺杂物。举例来说, 发光层 210.1 可具有红光掺杂物, 而发光层 212.1 具有蓝光掺杂物及绿光掺杂物; 发光层 210.1 具有蓝光掺杂物, 发光层 212.1 具有红光掺杂物及绿光掺杂物; 发光层 210.1 具有绿光掺杂物, 发光层 212.1 具有蓝光掺杂物及红光掺杂物; 发光层 210.1 可具有蓝光掺杂物及绿光掺杂物, 而发光层 212.1 具有红光掺杂物; 发光层 210.1 具有红光掺杂物及绿光掺杂物, 发光层 212.1 具有蓝光掺杂物; 或是, 发光层 210.1 具有蓝光掺杂物及红光掺杂物, 发光层 212.1 具有绿光掺杂物。

[0042] 另外, 如图 5 所示, 第二有机电致发光单元 202 (最靠近阴极 220 的有机电致发光单元) 所包含的发光层与第一有机电致发光单元 201 (最靠近阳极 204 的有机电致发光单元) 可完全相同, 但第二有机电致发光单元 202 发光层的排列顺序 (由阳极 204 侧数来) 可与第一有机电致发光单元 201 发光层的排列顺序相反。因此, 第二有机电致发光单元 202 由阳极 204 侧数来依序包含: 发光层 212.2 (与发光层 212.1 具相同的物理量)、及发光层 210.2 (与发光层 210.1 具相同的物理量), 且还可包含空穴注入层 206.2、空穴传输层 208.2 形成于发光层 212.2 及连结电极 218 之间, 以及电子传输层 216.2 形成于发光层 210.2 之上。发光层 210.1 及发光层 210.2 的组成完全相同, 发光层 212.1 及发光层 212.2 的组成完全相同。

[0043] 根据本发明另一实施例, 第一有机电致发光单元 201 可还包含阻障层 222.1 形成于发光层 210.1 及发光层 212.1 之间, 且第二有机电致发光单元 202 也可以包含阻障层 222.2 形成于发光层 210.2 及发光层 212.2 之间, 请参照图 6。

[0044] 根据本发明其他实施例, 本发明所述的影像显示系统所包含的串联式电致发光装置可包含 N 个或以上的有机电致发光单元, 其中 N 大于或等于 2, 且为正整数。请参照图 7, 显示具有 N 个的有机电致发光单元 (N 大于 2、可例如为 3、4、5、...) 串联式电致发光装置 300, 包含基板 303, 在基板 303 之上依序配置阳极 304、第一有机电致发光单元 1、第二有机电致发光单元 2、...、第 N 有机电致发光单元 N、及阴极 320, 其中在任两相邻的有机电致发光单元之间具有连接电极 318。换言之, 串联式电致发光装置 300 具有 (N-1) 个连接电极 318。值得注意的是, 串联式电致发光装置包含 N 个 (N 大于 2) 有机电致发光单元时, 第一有机电致发光单元 1 (最靠近阳极 304 的有机电致发光单元) 所包含的发光层可与第 N 有机电致发光单元 N (最靠近阴极 320 的有机电致发光单元) 的发光层完全相同, 但第 N 有机电致发光单元 N 发光层的排列顺序 (由阳极侧数来) 可与第一有机电致发光单元 1 发光层的排列顺序相反。举例来说: 第一有机电致发光单元 1 的发光层由阳极侧数来依序包含: 发光层 310.1、发光层 312.1、及发光层 314.1, 而第 N 有机电致发光单元 N 的发光层由阳极侧数来依序包含: 发光层 314.N、发光层 312.N、及发光层 310.N。此外, 介于第一有机电致

发光单元 1 及第 N 有机电致发光单元 N 之间的其他有机电致发光单元,其发光层的数目、组成、或顺序并无限制,可为已知任何有机电致发光单元。

[0045] 综上所述,本发明提供串联式电致发光装置及包含其的影像显示系统,该串联式电致发光装置包含多个有机电致发光单元,由于每一有机电致发光单元可分别包含红、蓝、绿发光层,因此可以达到全彩化的目的。此外,与已知技术相比,传统串联式电致发光装置的每一有机电致发光单元具有相同的发光层,且排列顺序相同,如此一来造成整个电致发光装置所发出的光色会随着驱动电流大小而改变,无法持续稳定发出单一光色。而不同于已知技术,根据本发明所述的串联式电致发光装置,具有 N 个有机电致发光单元,且第 N 有机电致发光单元包含第一有机电致发光单元的发光层,但发光层排列顺序相反。如此一来,所得的电致发光装置所发出的光色不会随着驱动电流大小而改变,可达到维持光色稳定的目的。

[0046] 图 8 绘示出根据本发明另一实施例的影像显示系统方块示意图,其可实施于显示装置 400 或电子装置 500,例如笔记型电脑、移动电话、数字相机、个人数字助理、桌上型电脑、电视机、车用显示器、或携带式数字影音光碟播放器。根据本发明的串联式电致发光装置 100 (例如图 1-4 所示的全彩有机电致发光装置) 可设置于显示装置 400,而显示装置 400 可为全彩有机电致发光显示器。在其他实施例中,显示装置 400 可设置于电子装置 500 中。如图 8 所示,电子装置 500 包括:显示装置 400 及输入单元 450。输入单元 450 耦接至平面显示器装置 400,用以提供输入信号(例如,影像信号)至显示装置 400 以产生影像。

[0047] 虽然本发明已以优选实施例披露如上,然其并非用以限定本发明,任何所属技术领域普通技术人员,在不脱离本发明的精神和范围内,当可作更动与润饰,因此本发明的保护范围当视所附的权利要求所界定的为准。

100

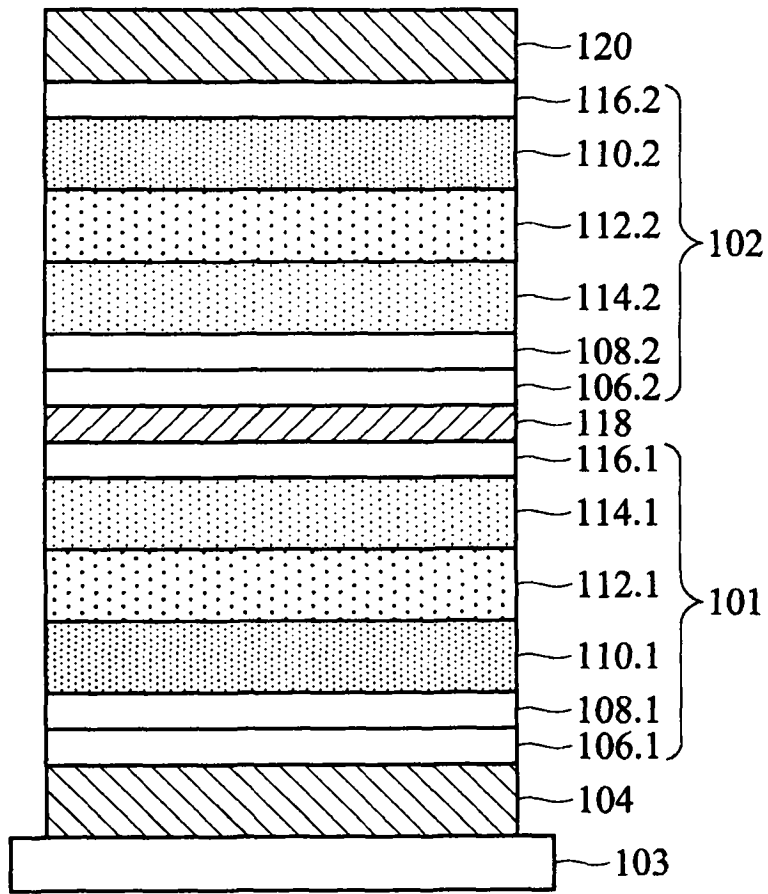


图 1

100

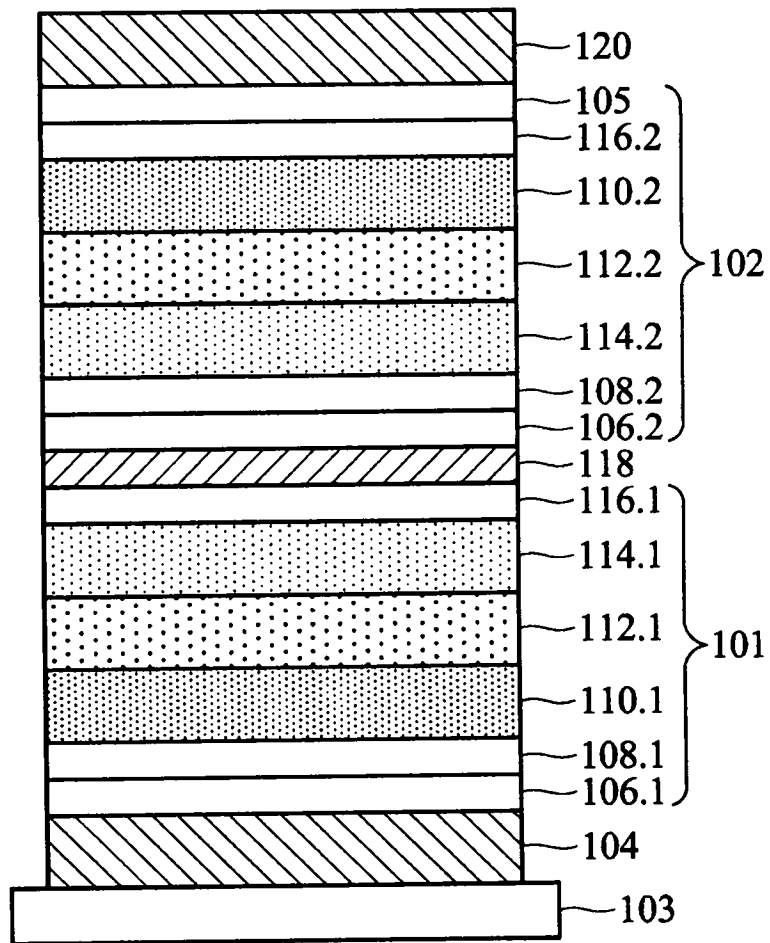


图 2

100

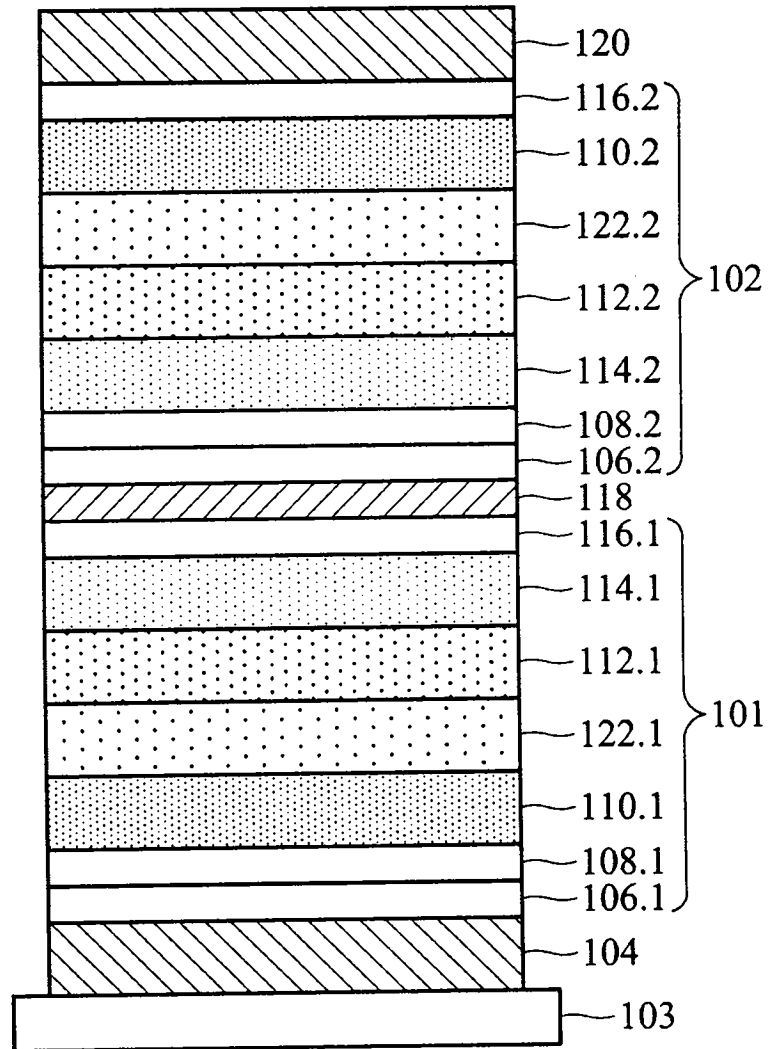


图 3

100

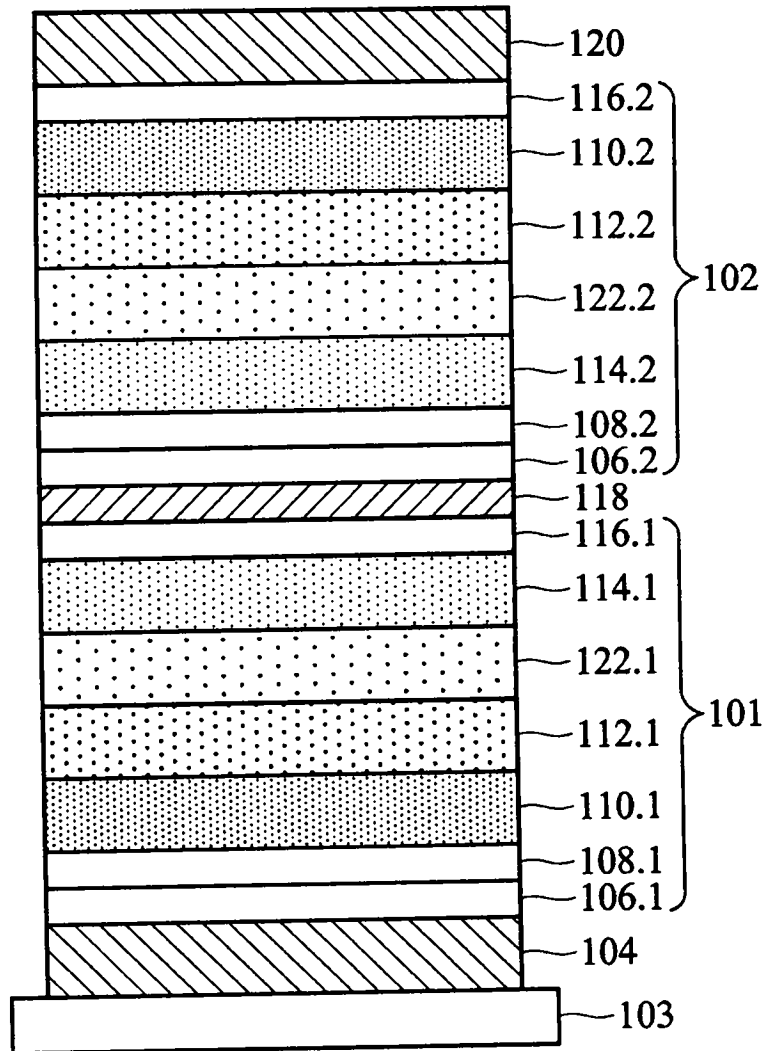


图 4

200

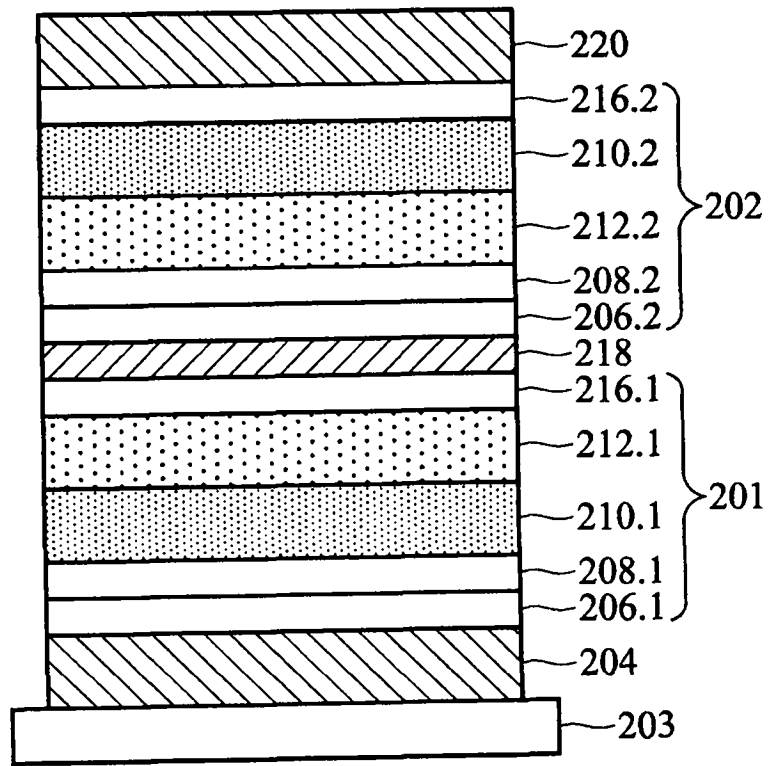


图 5

200

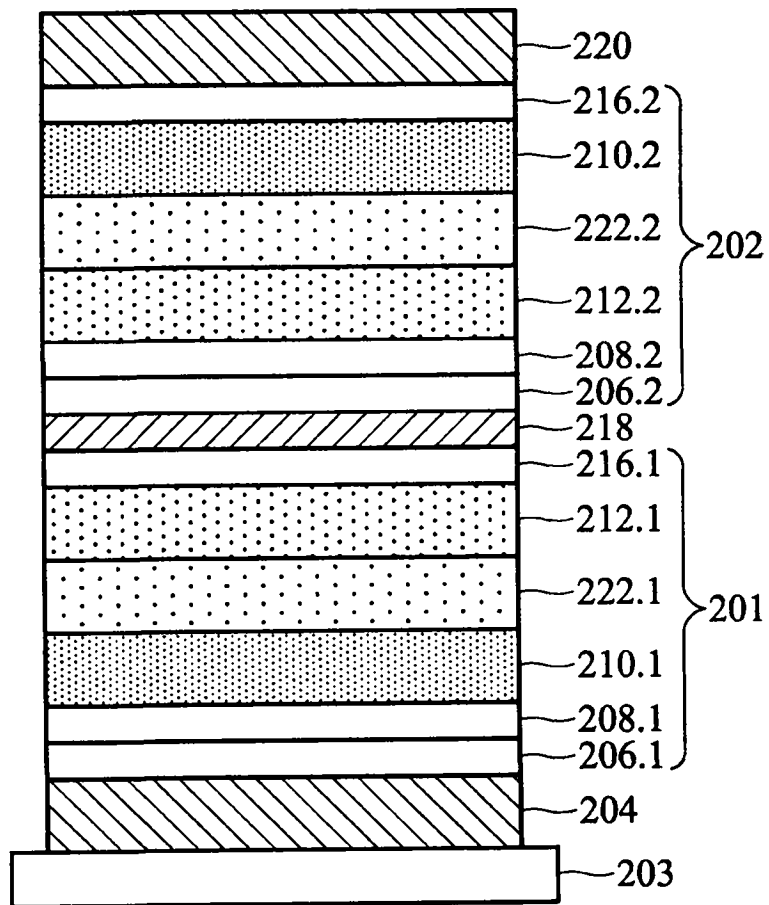


图 6

300

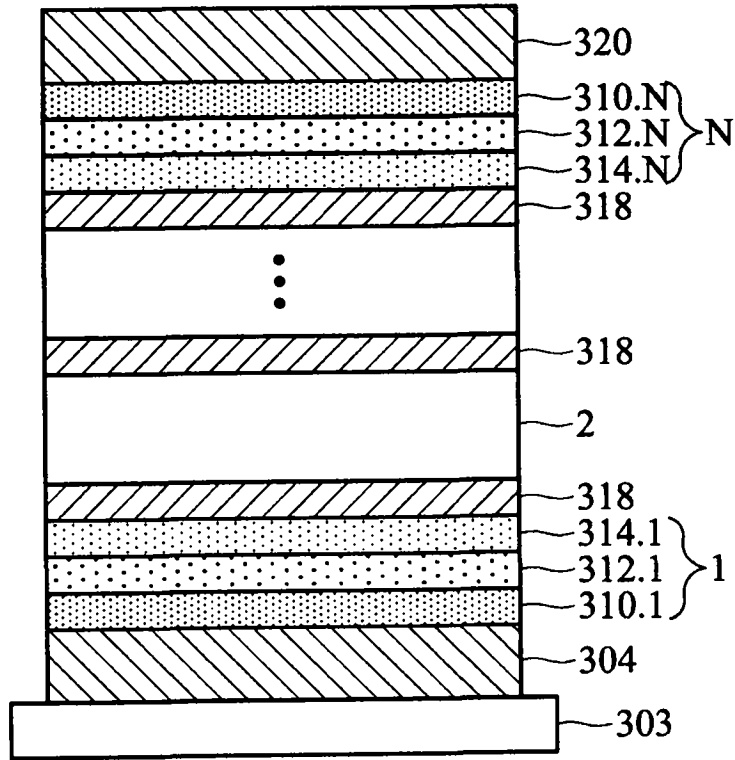


图 7

500

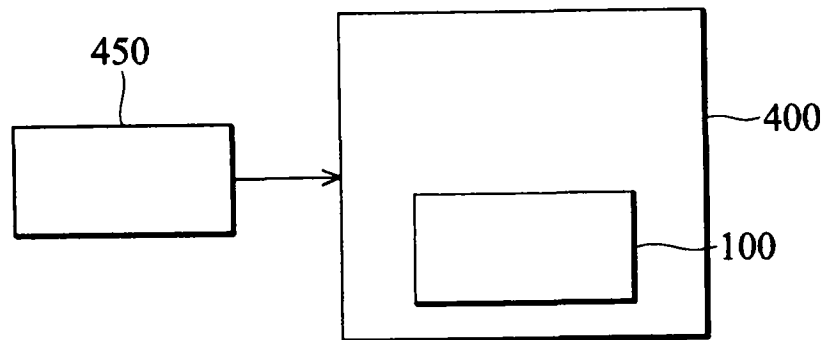


图 8

专利名称(译)	影像显示系统		
公开(公告)号	CN101872781B	公开(公告)日	2014-07-16
申请号	CN200910136071.3	申请日	2009-04-27
[标]申请(专利权)人(译)	统宝光电股份有限公司		
申请(专利权)人(译)	统宝光电股份有限公司		
当前申请(专利权)人(译)	群创光电股份有限公司		
[标]发明人	西川龙司 徐湘伦		
发明人	西川龙司 徐湘伦		
IPC分类号	H01L27/32 H01L51/54		
审查员(译)	白燕		
其他公开文献	CN101872781A		
外部链接	Espacenet SIPO		

摘要(译)

本发明公开了一种影像显示系统。该影像显示系统包括串联式电致发光装置，其包括：第一电极；第一至第N有机电致发光单元，依序配置于第一电极之上，其中N大于或等于2，且为正整数；第二电极，配置于第N有机电致发光单元之上；以及，(N-1)个连接电极，其中每一个连接电极设置于任两相邻的有机电致发光单元之间，其中，第一有机电致发光单元由第一电极侧依序包含：第一发光层、及第二发光层，其中第一发光层与第二发光层具有不同的物理量，而第N有机电致发光单元由第一电极侧依序包含：第三发光层、及第四发光层，其中第三发光层与第二发光层具相同的物理量，第四发光层与第一发光层具相同的物理量。

300

