



(12) 发明专利

(10) 授权公告号 CN 101425259 B

(45) 授权公告日 2012. 03. 21

(21) 申请号 200810173040. 0

CN 1897090 A, 2007. 01. 17, 全文.

(22) 申请日 2008. 10. 29

WO 9953472 A1, 1999. 10. 21, 全文.

US 20020180723 A1, 2002. 12. 05, 全文.

(30) 优先权数据

10-2007-0108768 2007. 10. 29 KR

审查员 罗强

(73) 专利权人 三星移动显示器株式会社

地址 韩国京畿道

(72) 发明人 朴星千 李旭

(74) 专利代理机构 北京德琦知识产权代理有限公司

11018

代理人 罗正云 王琦

(51) Int. Cl.

G09G 3/32 (2006. 01)

G09G 3/30 (2006. 01)

(56) 对比文件

TW 592365 U, 2004. 06. 11, 说明书第 9 页、附图 3.

CN 1753069 A, 2006. 03. 29, 全文.

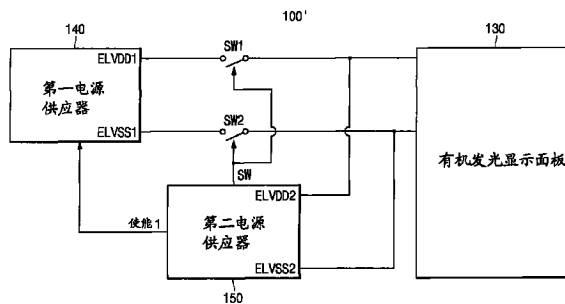
权利要求书 2 页 说明书 11 页 附图 4 页

(54) 发明名称

有机发光显示器及其供电方法

(57) 摘要

一种有机发光显示器及其供电方法, 在低电力显示模式期间使用从驱动器集成电路供应的高电压 EVLDD 和低电压 ELVSS 来操作有机发光显示面板。有机发光显示器包括: 第一电源供应器, 被配置为供应包括第一高电压和第一低电压的第一电源; 第二电源供应器, 被配置为供应包括第二高电压和第二低电压的第二电源; 有机发光显示面板, 被配置为在标准显示模式中从所述第一电源供应器接收所述第一电源, 并且被配置为在低电力显示模式中从所述第二电源供应器接收所述第二电源。



1. 一种有机发光显示器,包括:
第一电源供应器,被配置为供应包括第一高电压和第一低电压的第一电源;
第二电源供应器,被配置为供应包括第二高电压和第二低电压的第二电源;和
有机发光显示面板,被配置为在标准显示模式中从所述第一电源供应器接收所述第一电源,并且被配置为在低电力显示模式中从所述第二电源供应器接收所述第二电源,
其中所述第二高电压与所述第二低电压之差小于所述第一高电压与所述第一低电压之差。
2. 根据权利要求1所述的显示器,进一步包括:
第一开关元件,被配置为对来自所述第一电源供应器的第一高电压向所述有机发光显示面板的供应进行控制;和
第二开关元件,被配置为对来自所述第一电源供应器的第一低电压向所述有机发光显示面板的供应进行控制。
3. 根据权利要求2所述的显示器,其中所述第二电源供应器被配置为供应对所述第一开关元件和所述第二开关元件的状态进行控制的信号。
4. 根据权利要求1所述的显示器,其中所述第二电源供应器包括:
模式确定单元,被配置为确定所述有机发光显示面板的显示模式是所述标准显示模式还是所述低电力显示模式;
电源控制器,被配置为当确定显示模式是所述标准显示模式时运行所述第一电源供应器,并且当确定显示模式是所述低电力显示模式时运行所述第二电源供应器;和
电源发生器,被配置为从所述电源控制器接收初始电压并产生所述第二电源。
5. 根据权利要求4所述的显示器,其中所述电源控制器被配置为,当运行所述第一电源供应器时停止运行所述第二电源供应器,并且当运行所述第二电源供应器时停止运行所述第一电源供应器。
6. 根据权利要求4所述的显示器,其中所述电源发生器包括:
升压器,被配置为接收所述初始电压,升高所述初始电压,并输出所述第二高电压;和
降压器,被配置为接收所述初始电压,降低所述初始电压,并输出所述第二低电压。
7. 根据权利要求1所述的显示器,其中所述第二电源供应器包括伽马补偿器,所述伽马补偿器被配置为接收所述第二高电压并补偿向所述有机发光显示面板输出的图像的伽马值。
8. 根据权利要求1所述的显示器,其中所述第二低电压是向所述有机发光显示面板的像素施加的初始化电压,且对所述像素的电容器中所储存的电压进行初始化。
9. 根据权利要求1所述的显示器,其中所述第二低电压是向所述有机发光显示面板施加的地电压。
10. 根据权利要求1所述的显示器,其中所述第二电源供应器与所述有机发光显示面板位于同一块基板上。
11. 一种有机发光显示器的供电方法,所述方法包括:
将有机发光显示面板的当前显示模式与先前显示模式进行比较,以确定这两种显示模式是否彼此相同;
当这两种显示模式相同时,维持第一电源和第二电源之一向所述有机发光显示面板的

当前供应；

当所述有机发光显示面板的这两种显示模式不同时，确定显示模式是从标准显示模式改变为低电力显示模式还是从所述低电力显示模式改变为所述标准显示模式；和

根据显示模式的改变来控制所述第一电源和所述第二电源向所述有机发光显示面板的供应，

当显示模式从所述标准显示模式改变为所述低电力显示模式时：

接通第二电源供应器的电源发生器，以将所述第二电源供应给所述有机发光显示面板，并且

断开第一电源供应器，以阻止将所述第一电源供应给所述有机发光显示面板，

其中断开所述第一电源供应器发生在将帧的数据信号施加于所述有机发光显示面板之后。

12. 根据权利要求 11 所述的方法，其中接通所述第二电源供应器的电源发生器和断开所述第一电源供应器发生在不同于将同步信号施加于所述有机发光显示器和将数据信号施加于所述有机发光显示面板的时段的时段期间。

13. 根据权利要求 11 所述的方法，进一步包括：当显示模式从所述低电力显示模式改变为所述标准显示模式时：

接通所述第一电源供应器，以将所述第一电源供应给所述有机发光显示面板；并且

断开所述第二电源供应器的电源发生器，以阻止将所述第二电源供应给所述有机发光显示面板。

14. 根据权利要求 13 所述的方法，其中接通所述第一电源供应器发生在将帧的数据信号施加于所述有机发光显示面板之后。

15. 根据权利要求 13 所述的方法，其中接通所述第一电源供应器和断开所述第二电源供应器的电源发生器发生在不同于将同步信号施加于所述有机发光显示面板和将数据信号施加于所述有机发光显示面板的时段的时段期间。

16. 根据权利要求 11 所述的方法，其中所述第一电源包括第一高电压和第一低电压，所述第二电源包括第二高电压和第二低电压，并且所述第二高电压与所述第二低电压之差小于所述第一高电压与所述第一低电压之差。

17. 根据权利要求 11 所述的方法，其中控制所述第一电源和所述第二电源的供应包括：当供应所述第二电源时停止供应所述第一电源和当供应所述第一电源时停止供应所述第二电源。

有机发光显示器及其供电方法

技术领域

[0001] 实施例涉及有机发光显示器及其供电方法。

背景技术

[0002] 有机发光显示器电激发荧光或磷光有机化合物来发光,并且运行 $N \times M$ 有机发光元件来显示图像。有机发光元件包括阳极 (ITO)、有机薄膜和阴极 (金属)。有机薄膜具有通过电子和空穴的结合来发光的有机发射层 (EML)、传输电子的电子传输层 (ETL)、传输空穴的空穴传输层 (HTL)、传输电子的电子注入层 (EIL) 和注入空穴的空穴注入层 (HIL) 的多层结构。

[0003] 有机发光显示器提供良好的发光效率、亮度和视角,提高较快的响应速度,并且重量轻。有机发光显示器被用作例如个人计算机、蜂窝电话、PDA 等的移动信息终端的显示器,或被用作各种信息设备的显示器。

[0004] 有机发光显示器包括驱动电路、显示图像的面板、对面板进行控制的控制器和给面板施加直流的直流电源发生器。

[0005] 直流电源发生器使用例如电池的低电压作为初始输入电源。然后该初始输入电源需要被转换为期望电压,以便产生使有机发光元件发光的高于该输入电源的电压。为了使有机发光元件发光,直流电源发生器需要同时产生高电压 EVLDD 和低电压 ELVSS,因此直流电源发生器包括多个器件,这增加了功耗。直流电源发生器具有大量的静态电流,其高于在有机发光面板以低电力显示模式运行时施加给该有机发光面板的电压。

发明内容

[0006] 因此实施例致力于提供一种有机发光显示器及其供电方法,其基本上克服了相关技术中的一个或多个问题和缺点。

[0007] 因此实施例的特征在于提供一种能够阻止在低电力显示模式中由直流发生器引起的非必要静态电流消耗的有机发光显示器及其供电方法。

[0008] 实施例的另一特征在于提供一种在低电力显示模式期间使用从驱动器集成电路供应的高电压 ELVDD 和低电压 ELVSS 的有机发光显示器及其供电方法。

[0009] 实施例的又一特征在于提供一种能够在不向驱动器集成电路添加电荷泵的情况下以低电力显示模式驱动有机发光显示面板的有机发光显示器及其供电方法,原因在于驱动器集成电路在低电力显示模式下产生的初始电压,即给定电压以及被施加于地和伽马补偿单元等的电压可以用作运行有机发光显示面板的高电压 ELVDD 和低电压 ELVSS。

[0010] 以上至少之一以及其它特征和优点可以通过提供一种有机发光显示器来实现,该有机发光显示器包括:第一电源供应器,被配置为供应包括第一高电压和第一低电压的第一电源;第二电源供应器,被配置为供应包括第二高电压和第二低电压的第二电源;和有机发光显示面板,被配置为在标准显示模式中从所述第一电源供应器接收所述第一电源,并且被配置为在低电力显示模式中从所述第二电源供应器接收所述第二电源。

[0011] 该显示器可以进一步包括：第一开关元件，被配置为对来自所述第一电源供应器的第一高电压向所述有机发光显示面板的供应进行控制；和第二开关元件，被配置为对来自所述第一电源供应器的第一低电压向所述有机发光显示面板的供应进行控制。

[0012] 所述第二电源供应器可以被配置为供应对所述第一开关元件和所述第二开关元件的状态进行控制的信号。

[0013] 所述第二高电压与所述第二低电压之差小于所述第一高电压与所述第一低电压之差。

[0014] 所述第二电源供应器包括：模式确定单元，被配置为确定所述有机发光显示面板的显示模式是所述标准显示模式还是所述低电力显示模式；电源控制器，被配置为当确定显示模式为所述标准显示模式时运行所述第一电源供应器，并且当确定显示模式为所述低电力显示模式时运行所述第一电源供应器；和电源发生器，被配置为从所述电源控制器接收初始电压并产生所述第二电源。

[0015] 所述电源控制器可以被配置为，当运行所述第一电源供应器时停止运行所述第二电源供应器，并且当运行所述第二电源供应器时停止运行所述第一电源供应器。

[0016] 所述电源发生器可以包括：升压器，被配置为接收所述初始电压，升高所述初始电压，并输出所述第二高电压；和降压器，被配置为接收所述初始电压，降低所述初始电压，并输出所述第二低电压。

[0017] 所述第二电源供应器可以包括伽马补偿器，所述伽马补偿器被配置为接收所述第二高电压并补偿向所述有机发光显示面板输出的图像的伽马值。

[0018] 所述第二低电压可以是向所述有机发光显示面板的像素施加的初始化电压，并且对所述像素的电容器中所储存的电压进行初始化。

[0019] 所述第二低电压可以是向所述有机发光显示面板施加的地电压。

[0020] 所述第二电源供应器可以与所述有机发光显示面板在同一块基板上。

[0021] 以上至少之一以及其它特征和优点可以通过提供一种有机发光显示器的供电方法来实现，该方法包括将有机发光显示面板的当前显示模式与先前显示模式进行比较，来确定这两种显示模式是否彼此相同；当这两种显示模式相同时，维持第一电源和第二电源之一向所述有机发光显示面板的当前供应；当所述有机发光显示面板的这两种显示模式不同时，确定显示模式是从标准显示模式变为低电力显示模式还是从所述低电力显示模式变为所述标准显示模式；和根据显示模式的变化来控制所述第一电源和所述第二电源向所述有机发光显示面板的供应。

[0022] 当显示模式从所述标准显示模式改变为所述低电力显示模式时，该方法可以包括接通第二电源供应器的电源发生器，以将所述第二电源供应给所述有机发光显示面板，和断开第一电源供应器，以阻止将所述第一电源供应给所述有机发光显示面板。

[0023] 其中断开第一电源供应器可以发生在将帧的数据信号施加于所述有机发光显示面板之后。

[0024] 接通第二电源供应器的电源发生器和断开第一电源供应器发生在不同于将同步信号施加给所述有机发光显示面板和将数据信号施加给所述有机发光显示面板的时段的时段期间。

[0025] 当所述显示模式从所述低电力显示模式改变为所述标准显示模式时，该方法可以

包括接通所述第一电源供应器,以将所述第一电源供应给所述有机发光显示面板;和断开所述第二电源供应器的电源发生器,以阻止将所述第二电源供应给所述有机发光显示面板。

[0026] 接通所述第一电源供应器可以发生在将帧的数据信号施加于所述有机发光显示面板之后。

[0027] 接通所述第一电源供应器和断开所述第二电源供应器的电源发生器可以发生在不同于将同步信号施加于所述有机发光显示面板和将数据信号施加于所述有机发光显示面板的时段的时段。

[0028] 所述第一电源可以包括第一高电压和第一低电压,所述第二电源可以包括第二高电压和第二低电压,并且所述第二高电压与所述第二低电压之差小于所述第一高电压与所述第一低电压之差。

[0029] 控制所述第一电源和所述第二电源的供应可以包括,当供应所述第二电源时停止供应所述第一电源,当供应所述第一电源时停止供应所述第二电源。

附图说明

[0030] 通过参考附图对示例性实施例进行详细描述,以上以及其它特征和优点对本领域普通技术人员来说将会变得明显,在附图中:

[0031] 图 1 示出根据实施例的有机发光显示器的框图;

[0032] 图 2 示出根据实施例的图 1 所示有机发光显示器的像素电路的电路图;

[0033] 图 3 示出根据实施例的有机发光显示器的框图;

[0034] 图 4 示出根据实施例的图 3 中第二电源供应器的框图;

[0035] 图 5 示出根据实施例的有机发光显示器的供电方法的流程图;

[0036] 图 6A 和 6B 示出根据实施例的图 3 中有机发光显示器的供电方法的时序图。

具体实施方式

[0037] 通用引用将于 2007 年 10 月 29 日提交至韩国知识产权局的名称为“Organic Light Emitting Display and Power Supply Method Thereof(有机发光显示器及其供电方法)”的韩国专利申请 No. 10-2007-0108768 以其整体合并于此。

[0038] 现在将在下文参考附图更充分地描述示例实施例;然而,这些实施例可以不同的形式来实施,并且不应当被解释为受限于这里所阐明的实施例。相反,提供这些实施例的目的在于使得该公开内容全面且完整,并且将本发明的范围充分传达给本领域技术人员。

[0039] 这里所使用的表述“至少一个”、“一个或多个”和“和/或”在实施中是连接和转折的开放性表述。例如表述“A、B 和 C 中的至少一个”、“A、B 或 C 中的至少一个”、“A、B 和 C 中的一个或多个”、“A、B 或 C 中的一个或多个”和“A、B 和/或 C”中的每一个都包括以下含义:仅 A、仅 B、仅 C、A 和 B 两者、A 和 C 两者、B 和 C 两者以及 A、B 和 C 中的全部三者。进一步地,这些表述是开放性的,除非通过将它们与术语“由...组成”结合起来来明确指出是相反的意思。例如,表述“A、B 和 C 中的至少一个”还可以包括第 n 个成员,其中 n 大于 3,而表述“从由 A、B 和 C 组成的组中选择的至少一个”就没有这样的意思。

[0040] 这里所使用的表述“或”不是“排他性的或”,除非与术语“要么(either)”一起使

用。例如,表述“A、B 或 C”包括仅 A、仅 B、仅 C、A 和 B 两者、A 和 C 两者、B 和 C 两者以及 A、B 和 C 中的全部三者,而表述“要么 A、要么 B 要么 C”表示仅 A、仅 B 和仅 C 中的一种,而不表示 A 和 B 两者、A 和 C 两者、B 和 C 两者以及 A、B 和 C 中的全部三者中的任何一种。

[0041] 附图中相似的附图标记在整个申请文件中指代相似的元件。应该理解,当元件被称为“电连接”至另一元件时,该元件可以直接电连接至另一元件,也可以存在中间元件。

[0042] 图 1 示出根据实施例的有机发光显示器 100 的框图。参见图 1,有机发光显示器 100 可以包括扫描驱动器 110、数据驱动器 120 和有机发光显示面板 130(下文称作“面板”)。有机发光显示器 100 可以进一步包括电源供应器 140 和 150,电源供应器 140 和 150 将参考图 3 进行详细描述。

[0043] 扫描驱动器 110 可以通过扫描线扫描 [1]、扫描 [2]、... 扫描 [n] 向面板 130 顺序供应扫描信号。数据驱动器 120 可以通过数据线数据 [1]、数据 [2]、... 数据 [m] 向面板 130 供应数据信号。

[0044] 面板 130 可以包括以行布置的多条扫描线扫描 [1]、扫描 [2]、... 扫描 [n],以列布置的多条扫描线数据 [1]、数据 [2]、... 数据 [m] 以及在多条扫描线扫描 [1]、扫描 [2]、... 扫描 [n] 与多条扫描线数据 [1]、数据 [2]、... 数据 [m] 的交叉处定义的像素电路 131。

[0045] 像素电路 131 可以形成在由相邻的两条扫描线和相邻的两条数据线限定的像素区域中。如上所述,扫描信号可以从扫描驱动器 110 供应给多条扫描线扫描 [1]、扫描 [2]、... 扫描 [n],并且数据信号可以从数据驱动器 120 供应给多条扫描线数据 [1]、数据 [2]、... 数据 [m]。

[0046] 图 2 示出根据实施例的图 1 所示有机发光显示器 100 的像素电路 131 的电路图。参见图 2,像素电路 131 可以包括扫描线扫描 [n]、前一扫描线扫描 [n-1]、数据线数据 [m]、高电压线 ELVDD、低电压线 ELVSS、初始化线 Vinit、第一开关晶体管 S1、第二开关晶体管 S2 和驱动晶体管 M1、电容器 C1 以及有机发光二极管 (OLED)。

[0047] 扫描线扫描 [n] 向第一开关晶体管 S1 的控制电极供应扫描信号,以选择待被发射的 OLED。扫描线扫描 [n] 可以电连接至产生扫描信号的扫描驱动器 110。

[0048] 前一扫描线扫描 [n-1] 可以连接至先前选择的第 n-1 扫描线。前一扫描线扫描 [n-1] 可以对第二开关晶体管 S2 的运行进行控制,以便将初始化线 Vinit 应用于 OLED。

[0049] 数据线数据 [m] 可以向电容器 C1 的第二电极和驱动晶体管 M1 的控制电极供应与发光亮度成比例的数据信号(电压)。数据线数据 [m] 可以电连接至产生数据信号的数据驱动器 120。

[0050] 高电压线 ELVDD 可以向 OLED 供应高电压。高电压线 ELVDD 可以连接至供电的第一电源供应器 140 或第二电源供应器 150(见图 3)。

[0051] 低电压线 ELVSS 可以向 OLED 供应低电压。低电压线 ELVSS 可以连接至供电的第一电源供应器 140 或第二电源供应器 150(见图 3)。高电压可以具有通常高于低电压的电平。

[0052] 初始化线 Vinit 可以向电容器 C1 供应初始化电压。初始化电压可以对先前帧储存在电容器 C1 中的电压进行初始化。初始化电压可以从第二电源供应器 150(见图 3)施加。初始化电压可以与低电压相等。

[0053] 第一开关晶体管 S1 可以包括电连接至数据线数据 [m] 的第一电极（漏极或源极）、电连接至驱动晶体管 M1 控制电极（栅极）的第二电极（源电极或漏电极）以及电连接至扫描线扫描 [n] 的控制电极。第一开关晶体管 S1 在被导通时，可以向电容器 C1 的第二电极和驱动晶体管 M1 的控制电极供应数据信号。

[0054] 第二开关晶体管 S2 可以包括电连接至初始化线 Vinit 的第一电极、电连接至驱动晶体管 M1 控制电极的第二电极以及电连接至前一扫描线扫描 [n-1] 的控制电极。第二开关晶体管 S2 可以在低电平的扫描信号通过前一扫描线扫描 [n-1] 施加于控制电极时被导通，并且可以对储存在电容器 C1 中的电压进行初始化。

[0055] 驱动晶体管 M1 可以包括电连接至高电压线 ELVDD 的第一电极、电连接至 OLED 阳极的第二电极以及电连接至第一开关晶体管 S1 第二电极的控制电极。如果将低电平（或负电压）的数据信号通过控制电极施加于作为 P 型沟道晶体管的驱动晶体管 M1，则驱动晶体管 M1 可以从高电压线 ELVDD 向 OLED 供应预定量的电流。低电平（或负电压）的数据信号可以供应给电容器 C1 的第二电极，以给该第二电极充电。这样，即使第一开关晶体管 S1 被截止，低电平（或负电压）的数据信号也可以通过电容器 C1 的充电电压在预定的时间段期间持续施加于驱动晶体管 M1 的控制电极。

[0056] 图 3 示出根据另一实施例的有机发光显示器 100' 的框图。参见图 3，有机发光显示器 100' 可以包括面板 130、第一电源供应器 140、第二电源供应器 150、第一开关元件 SW1 和第二开关元件 SW2。有机发光显示器 100' 可以进一步包括图 1 所示的扫描驱动器 110 和数据驱动器 120。但是为了清楚起见，在图 3 中不再重复参考图 1 所描述的扫描驱动器 110 和数据驱动器 120。

[0057] ELVDD1 表示第一高电压端子和第一高电压。ELSS1 表示第一低电压端子和第一低电压。ELVDD2 表示第二高电压端子和第二高电压。ELVSS2 表示第二低电压端子和第二低电压。因此相同的标记既指代电压端子也指代电压。

[0058] 面板 130 可以从第一电源供应器 140 和第二电源供应器 150 接收电压 ELVDD 和 ELVSS，并且可以根据面板 130 的运行模式向各个像素电路 131（见图 2）供应电压 ELVDD 和 ELVSS。高电压 ELVDD 和低电压 ELVSS 可以供应给像素电路 131，使驱动电流通过 OLED 从电压 ELVDD 流向低电压 ELVSS。驱动电流可以对应于施加于像素电路 131 的数据信号。

[0059] 第一电源供应器 140 可以包括通过开关元件 SW1 和 SW2 电连接至面板 130 的第一高电压端子 ELVDD1 和第一低电压端子 ELVSS1。第一电源供应器 140 可以向面板 130 供应第一高电压端子 ELVDD1 和第一低电压端子 ELVSS1，即第一电源 ELVDD1 和第一电源 ELVSS1。第一电源供应器 140 可以从第二电源供应器 150 接收第一使能信号使能 1，并且在面板 130 以标准显示模式即一般图像显示模式运行时向面板 130 供电。第一电源供应器 140 可以在面板 130 以低电力显示模式运行时停止向面板 130 供电。第一电源供应器 140 可以包括 DC-DC 转换器作为直流发生器。

[0060] 当有机发光显示器 100' 使用例如电池的低电压作为初始输入电源时，需要通过升高电压或降低电压将该初始电源转换为期望电压，以便产生高于输入电源的电压来运行 OLED。更详细地说，可以同时产生具有较大电压差的第一高电压 ELVDD1 和第一低电压 ELVSS1 来运行 OLED。因此，第一电源供应器 140 可能包括许多元件，这增加了功耗。第一电源供应器 140 可能具有较高的静态电流，静态电流的功耗大于向以低电力显示模式运行

的面板 130 施加的功耗。第一电源供应器 140 可以仅在标准显示模式期间向面板 130 供应第一电源 ELVDD1 和 ELVSS1, 以便在面板 130 以低电力显示模式运行时阻止静态电流的消耗。

[0061] 当面板 130 以低电力显示模式运行时, 第二高电压 ELVDD2 和第二低电压 ELVSS2 被供应给面板 130。第二电源 ELVDD2 和 ELVSS2 之间的电压差小于由第一电源供应器 140 施加的第一电源 ELVDD1 和 ELVSS1 之间的电压差。然而, 在低电力显示模式期间, 面板 130 可以部分地以低电力运行, 因此第二电源 ELVDD2 和 ELVSS2 之间较小的电压差可能足以运行面板 130。这样, 第二电源供应器 150 可用于在低电力显示模式期间向面板 130 供应电压, 从而降低由第一电源供应器 140 的运行产生的静态电流所引起的功耗。

[0062] 第二电源供应器 150 可以包括驱动器集成电路 (IC), 该驱动器 IC 可以与面板 130 形成于同一块基板上。该驱动器 IC 可以作为单一元件, 例如晶体管形成。第二电源 ELVDD2 和 ELVSS2 可以使用驱动器 IC 的电荷泵来升高或降低作为输入电压的初始电压 V_{in} 。

[0063] 第二高电压 ELVDD2 可以使用与施加于伽马补偿单元 (见图 4) 的电压相同的电压, 其中伽马补偿单元用于对数据驱动器的伽马值进行调整和补偿。第二低电压 ELVSS2 可以使用与施加于像素电路 131 (见图 2) 的初始化电压 V_{init} 相同的电压。第二低电压 ELVSS2 可以使用连接至有机发光显示器 100 中的地环 (ground ring) 的地电压 GND。当面板 130 所使用的电压被用作第二电源供应器 150 的第二电源 ELVDD2 和 ELVSS2 时, 第二电源供应器 150 不需要电荷泵, 从而减小了第二电源供应器 150 的尺寸。可替换地, 可以通过使用电荷泵来降低初始电压 V_{in} 即输入电压而产生第二低电压 ELVSS2, 并且第二低电压 ELVSS2 可以产生比初始电压 V_{in} 更低的电压。

[0064] 在普通有机发光显示器中, 第一高电压 ELVDD1 大约为 4.6V, 第一低电压 ELVSS1 为 -5.4V, 从而提供了 10V 的电压差。根据实施例, 由第二电源供应器 150 产生并施加于伽马补偿单元的电压可以为大约 4.2V。初始化电压 V_{init} 可以大约为 -2.0V。第二低电压 ELVSS2 可以使用电荷泵降低到 -4.0V。第二高电压 ELVDD2 可以使用施加到伽马补偿单元的电压 (4.2V)。第二低电压 ELVSS2 可以使用由电荷泵产生的电压 (-4.0V)、初始化电压 (-2.0V) 或地电压 (0V)。当第二高电压 ELVDD2 为 4.2V, 并且第二低电压 ELVSS2 分别使用通过使用电荷泵所产生的电压、初始化电压和地电压时, 施加于面板 130 的第二高电压 ELVDD2 与第二低电压 ELVSS2 之间的电压差可以分别是 8.2V、6.2V 和 4.2V。由于第二高电压 ELVDD2 和第二低电压 ELVSS2 在低电力显示模式期间向面板 130 供应电压, 因此面板 130 可以在第二高电压 ELVDD2 与第二低电压 ELVSS2 之间的电压差 (例如, 8.2V、6.2V 和 4.2V) 小于由第一电源供应器 140 施加的第一高电压 ELVDD1 与第一低电压 ELVSS1 之间的电压差 (例如 10V) 时运行。

[0065] 第一开关元件 SW1 可以电连接在第一电源供应器 140 的第一高电压端子 ELVDD1 与面板 130 之间。第一开关元件 SW1 可以在面板 130 以标准显示模式即非低电力显示模式运行时被接通, 并且可以向面板 130 传送第一高电压 ELVDD1。第一开关元件 SW1 可以在接收到指示面板 130 以标准显示模式运行的开关信号 SW 时被接通。

[0066] 第二开关元件 SW2 可以电连接在第一电源供应器 140 的第一低电压端子 ELVSS1 与面板 130 之间。第二开关元件 SW2 可以在面板 130 以标准显示模式即非低电力显示模式运行时被接通, 并且可以向面板 130 传送第一低电压 ELVSS1。第二开关元件 SW2 可以在接

收到指示面板 130 以标准显示模式运行的开关信号 SW 时被接通,即第二开关元件 SW2 可以与第一开关元件 SW1 相同的方式运行。

[0067] 第一开关元件 SW1 和第二开关元件 SW2 可以在低电力显示模式期间被断开,以阻止第二电源供应器 150 的第二电源 ELVDD2 和 ELVSS2 通过第一电源供应器 140 的第一高电压端子 ELVDD1 和第一低电压端子 ELVSS1 施加到第一电源供应器 140。在没有第一开关元件 SW1 和第二开关元件 SW2 的情况下,当第二电源供应器 150 向处于低电力显示模式的面板 130 施加第二电源 ELVDD2 和 ELVSS2 时,第二电源 ELVDD2 和 ELVSS2 也会被施加到第一电源供应器 140 的第一高电压端子 ELVDD1 和第一低电压端子 ELVSS1。

[0068] 然而,如果第一电源供应器 140 的第一高电压端子 ELVDD1 和第一低电压端子 ELVSS1 具有高阻抗值,则由第二电源供应器 150 施加的第二电源 ELVDD2 和 ELVSS2 不会通过第一高电压端子 ELVDD1 和第一低电压端子 ELVSS1 施加于第一电源供应器 140。因此,如果第一电源供应器 140 的第一高电压端子 ELVDD1 和第一低电压端子 ELVSS1 具有高阻抗值,就可以在没有第一开关元件 SW1 和第二开关元件 SW2 的情况下阻止第二电源 ELVDD2 和 ELVSS2 被施加于第一电源供应器 140。

[0069] 图 4 示出根据实施例的图 3 中第二电源供应器 150 的框图。参见图 4,第二电源供应器 150 可以包括模式确定器 151、电源控制器 152、电源发生器 153、伽马补偿器 154 和时序控制器 155。

[0070] 模式确定器 151 可以连接在面板 130 与电源控制器 152 之间,并且可以确定面板 130 的显示模式是标准显示模式还是低电力显示模式。模式确定器 151 可以将先前帧中面板 130 的显示模式与当前帧中面板 130 的显示模式进行比较。如果两种显示模式相同,则第一电源供应器 140 和第二电源供应器 150 可以以与先前帧中的运行方式相同的方式运行。模式确定器 151 可以向电源控制器 152 供应所确定的模式。

[0071] 电源控制器 152 可以连接在模式确定器 151 与电源发生器 153 之间,可以根据来自模式确定器 151 的模式向电源发生器 153 供应第二使能信号使能 2,并且可以对电源发生器 153 的运行进行控制。电源控制器 152 可以电连接至第一电源供应器 140,可以向第一电源供应器 140 (见图 3) 供应第一使能信号使能 1,并且可以对第一电源供应器 140 的运行进行控制。电源控制器 152 可以电连接至第一开关元件 SW1 的控制电极和第二开关元件 SW2 的控制电极 (见图 3),向第一开关元件 SW1 和第二开关元件 SW2 供应开关信号 SW,并且可以对第一开关元件 SW1 和第二开关元件 SW2 的运行进行控制。

[0072] 电源发生器 153 可以包括升压器 153a 和降压器 153b。升压器 153a 可以升高初始电源 V_{in} ,并且可以产生第二高电压 ELVDD2。降压器 153b 可以降低初始电压 V_{in} ,并且可以产生第二低电压 ELVSS2。升压器 153a 和降压器 153b 可以向面板 130 供应第二电源 ELVDD2 和 ELVSS2。电源发生器 153 可以从电源控制器 152 接收第二使能信号使能 2,可以在面板 130 的低电力显示模式期间运行,并且可以在面板 130 的标准显示模式期间停止运行。

[0073] 从电源发生器 153 的升压器 153a 输出的第二高电压 ELVDD2 可以被供应给伽马补偿器 154。通过使用与施加于伽马补偿器 154 的电压相同的电压作为第二高电压 ELVDD2,第二电源供应器 150 不需要升压器 153a,从而减小了第二电源供应器 150 的尺寸。从电源发生器 153 输出的第二低电压可以使用与施加于像素 131 (见图 2) 的初始化电压 V_{init} 相同的电压,连接至有机发光显示器 100 中形成的地环的地电压 GND,或者通过使用分立的降

压器所产生的电压。通过使用与初始化电压 Vinit 或地电压 GND 相同的电压作为第二低电压 ELVSS2, 第二电源供应器 150 不需要分立的降压器 153b, 从而减小了第二电源供应器 150 的尺寸。

[0074] 除包括升压器 153a 和降压器 153b 之外, 电源发生器 153 还可以进一步包括产生施加于扫描驱动器 110、数据驱动器 120 和面板 130 的电压的升压器和降压器。

[0075] 伽马补偿器 154 可以连接在电源发生器 153 与数据驱动器 120 之间, 可以从电源发生器 153 接收第二高电压 ELVDD2, 可以补偿从数据驱动器 120 施加的数据电压数据 - 入 (data-in) 的伽马值, 并且可以向数据驱动器 120 输出补偿后的数据电压数据 - 入。

[0076] 时序控制器 155 可以连接至有机发光显示器 100' 的扫描驱动器 110、数据驱动器 120、面板 130 以及电源供应器 140 和 150, 可以产生同步信号 Sync, 并且可以向扫描驱动器 110、数据驱动器 120、面板 130 以及电源供应器 140 和 150 供应同步信号 Sync。同步信号 Sync 可以同时向扫描驱动器 110、数据驱动器 120、面板 130 以及电源供应器 140 和 150 通知帧的开始。

[0077] 图 5 示出根据实施例的有机发光显示器的供电方法的流程图。参见图 5, 供电方法可以包括显示模式比较操作 (S1)、显示模式确定操作 (S2)、第二电源供应操作 (S31)、第一电源中断操作 (S41)、第一电源供应操作 (S32) 和第二电源中断操作 (S42)。第二电源供应操作 (S31) 和第一电源中断操作 (S41) 可以在显示模式确定操作 (S2) 中确定显示模式从标准显示模式改变为低电力显示模式时执行。第一电源供应操作 (S32) 和第二电源中断操作 (S42) 可以在显示模式确定操作 (S2) 确定显示模式从低电力显示模式改变为标准显示模式时执行。第二电源供应操作 (S31)、第一电源中断操作 (S41)、第一电源供应操作 (S32) 和第二电源中断操作 (S42) 可以在通知帧的开始的同步信号 Sync 同时施加于扫描驱动器 110、数据驱动器 120、面板 130 以及电源供应器 140 和 150 的时段期间执行。

[0078] 在显示模式比较操作 (S1) 中, 确定面板 130 的显示模式是否与先前帧的显示模式相同。如果面板 130 的显示模式与先前帧的显示模式相同, 则供应与先前帧的电源相同的电源, 并且可以重复该过程。如果面板 130 的显示模式与先前帧的显示模式不同, 则进行显示模式确定操作 (S2)。

[0079] 在显示模式确定操作 (S2) 中, 当面板的显示模式从标准显示模式改变为低电力显示模式时, 进行第二电源供应操作 (S31), 当面板的显示模式从低电力显示模式改变为标准显示模式时, 进行第一电源供应操作 (S32)。更详细地说, 当面板的显示模式从标准显示模式改变为低电力显示模式时, 从第二电源供应器 150 向面板 130 供电, 当面板的显示模式从低电力显示模式改变为标准显示模式时, 从第一电源供应器 140 向面板 130 供电。

[0080] 在第二电源供应操作 (S31) 中, 当在显示模式确定操作 (S2) 中面板 130 的显示模式从标准显示模式改变为低电力显示模式时, 第二电源供应器 150 接收第二使能信号使能 2 并且被接通, 并向面板 130 供应第二电源 ELVDD2 和 ELVSS2。由于在进行第二电源供应操作 (S31) 之前, 面板 130 在先前帧中的显示模式是标准显示模式, 因此第一电源供应器 140 向面板 130 施加第一电源 ELVDD1 和 ELVSS1。所以, 如果第二电源供应器 150 向面板 130 施加第二电源 ELVDD2 和 ELVSS2, 则第一电源供应器 140 中施加的第一电源 ELVDD1 与第二电源供应器 150 中施加的第二电源 ELVDD2 相连, 且第一电源供应器 140 中施加的第一电源 ELVSS1 和第二电源供应器 150 中施加的第二电源 ELVSS2 相连, 即短路。这种短路会导致电

压从第一电源供应器 140 施加的第一电源 ELVDD1 和 ELVSS1 改变为从第二电源供应器 150 施加的第二电源 ELVDD2 和 ELVSS2,这减小了施加于面板 130 的电压,从而减小或阻止了由电压改变引起的屏幕错误。

[0081] 在第一电源中断操作 (S41) 中,第一电源 ELVDD1 与第二电源 ELVDD2 短路且第一电源 ELVSS1 与第二电源 ELVSS2 短路之后,第一电源供应器 140 被断开。第一电源中断操作 (S41) 可以包括断开第一电源供应器 140 的操作 (S41a) 以及断开第一开关元件 SW1 和第二开关元件 SW2 的操作 (S41b)。在操作 S41b 中,电连接在第一电源供应器 140 与面板 130 之间的第一开关元件 SW1 和第二开关元件 SW2 被断开,来在第二电源供应器 150 向面板 130 施加第二电源 ELVDD2 和 ELVSS2 时阻止漏电流在第一电源供应器 140 中流动。在帧的数据信号施加到面板 130 之后,进行操作 S41b。帧的数据信号在操作 S41a 与操作 S41b 之间被输入至面板 130。在这一点上,如果将黑色图像的数据信号施加到整个面板 130,则当面板 130 的显示模式改变时,电压改变可以阻止面板 130 的屏幕中的错误。

[0082] 在第一电源供应操作 (S32) 中,如果在显示模式确定操作 (S2) 中显示模式从低电力显示模式改变为标准显示模式,则第一电源供应器 140 接收第一使能信号使能 1 并且被接通,第一开关元件 SW1 和第二开关元件 SW2 也被接通,并向面板 130 供应第一电源 ELVDD1 和 ELVSS1。第一电源供应操作 (S32) 可以包括接通第一电源供应器 140 的操作 (S32a) 和接通第一开关元件 SW1 和第二开关元件 SW2 的操作 (S32b)。在操作 S32a 中,第一电源供应器 140 接收第一使能信号使能 1 并且被接通,并向第一开关元件 SW1 和第二开关元件 SW2 施加第一电源 ELVDD1 和 ELVSS1。在操作 S32b 中,电连接在第一电源供应器 140 与面板 130 之间的第一开关元件 SW1 和第二开关元件 SW2 被接通,并且向面板 130 输送第一电源 ELVDD1 和 ELVSS1。

[0083] 在帧的数据信号被施加到面板 130 之后,可以进行操作 S32b。帧的数据信号可以在操作 S41a 与操作 S41b 之间被输入至面板 130。在这一点上,帧的数据信号在操作 S32a 与操作 S32b 之间被施加到面板。如果将黑色图像的数据信号施加到整个面板 130,则当面板 130 的显示模式改变时,电压改变可以阻止面板 130 的屏幕中的错误。由于在进行操作 S32a 之前,在先前帧中面板 130 的显示模式是低电力显示模式,因此第二电源供应器 150 向面板 130 施加第二电源 ELVDD2 和 ELVSS2。所以,如果第一电源供应器 140 向面板 130 施加第一电源 ELVDD1 和 ELVSS1,则第一电源供应器 140 中施加的第一电源 ELVDD1 和 ELVSS1 与第二电源供应器 150 中施加的第二电源 ELVDD2 和 ELVSS2 就会被短路。这种短路会导致电压从第一电源供应器 140 施加的第一电源 ELVDD1 和 ELVSS1 改变为第二电源供应器 150 施加的第二电源 ELVDD2 和 ELVSS2,并且减小了施加到面板 130 的电压,从而阻止了由电压改变引起的屏幕错误。

[0084] 在第二电源中断操作 (S42) 中,第二电源供应器 150 被断开,并且在第一电源供应操作 (S32) 中第一电源 ELVDD1 和 ELVSS1 与第二电源 ELVDD2 和 ELVSS2 被短路之后,停止向面板 130 供应第二电源 ELVDD2 和 ELVSS2,从而阻止了由电压改变引起的屏幕错误。

[0085] 图 6A 和 6B 示出根据本发明实施例的图 3 中有机发光显示器的供电方法的时序图。图 6A 中所示的时序图示出第二电源供应操作 (S31) 和第一电源中断操作 (S41)。图 6B 中所示的时序图示出第一电源供应操作 (S32) 和第二电源中断操作 (S42)。

[0086] 参见图 6A,一帧可以包括同步信号输入时段 T11a 和 T21a 以及数据信号输入时段

T12a 和 T22a。在同步信号输入时段 T11a 和 T21a 中,通知帧的开始的同步信号 Sync 可以同时施加到扫描驱动器 110、数据驱动器 120、面板 130 以及电源供应器 140 和 150。在数据信号输入时段 T12a 和 T22a 中,数据信号可以施加到面板 130。因此面板 130 的像素电路 131 和 OLED 可以运行。第二电源供应操作 (S31) 和第一电源中断操作 (S41) 可以在同步信号输入时段 T11a 和 T21a 期间执行。

[0087] 如图 6A 所示,当面板 130 的显示模式从标准显示模式改变为低电力显示模式时,在第一时段 T1a 结束之后,例如在第一使能信号使能 1 改变为低时,停止第一电源供应器 140 中供应的第一电源 ELVDD1 和 ELVSS1。在第一时段 T1a 期间,第二电源供应器 150 接通并且将第二电源 ELVDD2 和 ELVSS2 施加到面板 130。更详细地说,在第二电源供应器 150 将第二电源 ELVDD2 和 ELVSS2 施加到面板 130 之后,停止第一电源 ELVDD1 和 ELVSS1,从而使第一电源 ELVDD1 和 ELVSS1 以及第二电源 ELVDD2 和 ELVSS2 在第二时段期间 T1b 同时施加到面板 130。此时,电压从第一电源 ELVDD1 和 ELVSS1 改变为第二电源 ELVDD2 和 ELVSS2,减小了施加到面板 130 的电压,从而阻止了由电压改变引起的屏幕错误。

[0088] 在面板 130 的显示模式从标准显示模式改变为低电力显示模式、一帧通过且第一时段 T1c 结束之后,第一开关元件 SW1 和第二开关元件 SW2 可以被断开。当第一开关元件 SW1 和第二开关元件 SW2 断开时,第二电源供应器 150 向面板 130 施加第二电源 ELVDD2 和 ELVSS2 时从第一电源供应器 140 中流动的漏电流被停止。如果将黑色图像的数据信号施加到一帧的数据信号输入时段 T12a,则电压改变可以阻止面板 130 的显示模式改变时面板 130 的屏幕中的错误。

[0089] 参见图 6B,一帧可以包括同步信号输入时段 T11b 和 T21b 以及数据信号输入时段 T12b 和 T22b。在同步信号输入时段 T11b 和 T21b 中,通知帧的开始的同步信号 Sync 可以同时施加到扫描驱动器 110、数据驱动器 120、面板 130 以及电源供应器 140 和 150。在数据信号输入时段 T12b 和 T22b 中,数据信号可以施加到面板 130。因此像素电路 131 和 OLED 运行。第一电源供应操作 (S32) 和第二电源中断操作 (S42) 可以在同步信号输入时段 T11b 和 T21b 期间执行。

[0090] 当面板 130 的显示模式从低电力显示模式改变为标准显示模式时,在第一时段 T2a 结束之后第一电源供应器 140 可以被接通并且第一电源 ELVDD1 和 ELVSS1 可以被施加到第一开关元件 SW1 和第二开关元件 SW2。第一开关元件 SW1 和第二开关元件 SW2 被断开从而不会将第一电源 ELVDD1 和 ELVSS1 施加到面板 130。

[0091] 开关元件 SW1 和 SW2 可以在面板 130 的显示模式从低电力显示模式改变为标准显示模式、在一帧通过且在第三时段 T2c 结束之后被接通。当开关元件 SW1 和 SW2 接通时,第一电源供应器 140 的第一电源 ELVDD1 和 ELVSS1 在第三时段 T2c 结束之后被施加到面板 130。如果在一帧的数据信号输入时段 T12b 期间施加黑色图像的数据信号,则当面板 130 的显示模式改变时电压改变可以阻止面板 130 的屏幕中的错误。在第四时段 T2d 结束之后,可以将第二电源供应器 150 中的第二电源 ELVDD2 和 ELVSS2 施加到面板。

[0092] 更详细地说,由于在从第一电源供应器 140 向面板 130 施加第一电源 ELVDD1 和 ELVSS1 之后,第二电源供应器 150 中所施加的第二电源 ELVDD2 和 ELVSS2 被中断,因此在第四时段 T2d 期间,可以同时施加第一电源供应器 140 的第一电源 ELVDD1 和 ELVSS1 以及第二电源供应器 150 的第二电源 ELVDD2 和 ELVSS2。此时,电压从第二电源供应器 150 施加的

第二电源 ELVDD2 和 ELVSS2 变化为第一电源供应器 140 施加的第一电源 ELVDD1 和 ELVSS1。因此,减小了施加到面板 130 的电压,从而阻止了由电压改变引起的屏幕错误。

[0093] 根据实施例的有机发光显示器及其供电方法可以在低电力显示模式期间,使用驱动器集成电路代替直流发生器来向有机发光显示器 100' 施加用于操作像素中的 OLED 的高电压 ELVDD 和低电压 ELVSS,从而去除了在低电力显示模式期间由直流发生器引起的非必要静态电流消耗。

[0094] 进一步地,根据实施例的有机发光显示器及其供电方法可以在低电力显示期间使用初始电压,即地电压或驱动器集成电路中所产生的给定电压作为低电压 ELVSS,并且使用施加到伽马补偿单元等的电压作为高电压 ELVDD,从而在没有给驱动器集成电路增加电荷泵的情况下以低电力显示模式来驱动有机发光显示器。

[0095] 这里已描述了本发明的示例性实施例,尽管采用了具体的术语,但是这些术语仅以一般和描述性意义被使用并解释,而非用作限制性目的。因此,本领域技术人员应该理解可以在不脱离以下权利要求所阐述的本发明的精神和范围的情况下在形式上和细节上进行各种改变。

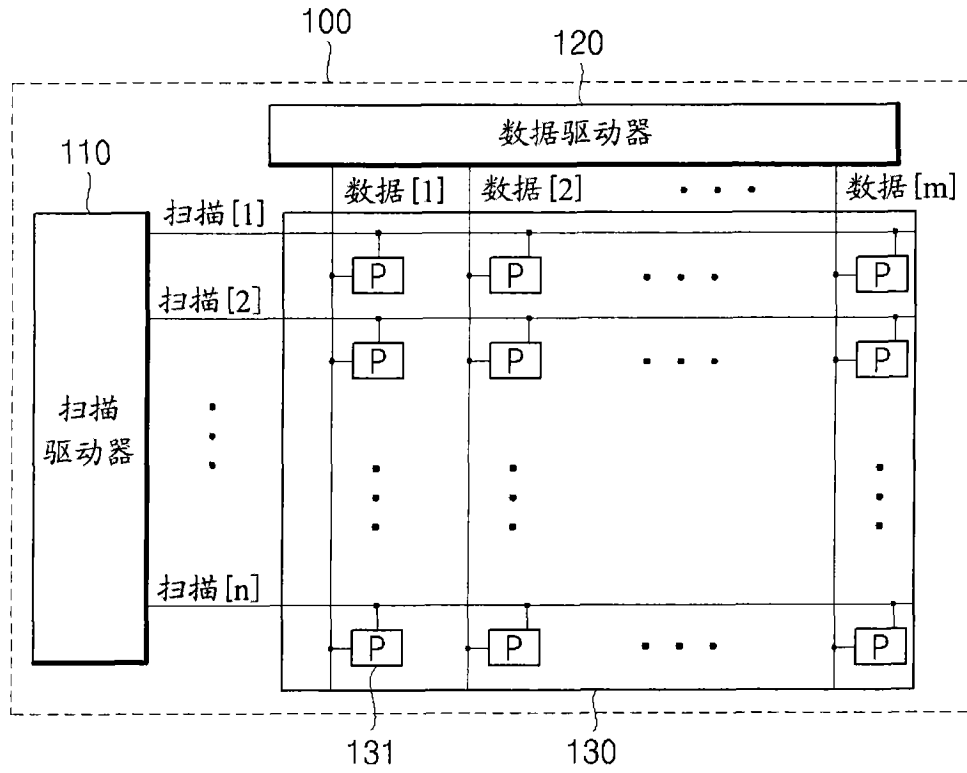


图 1

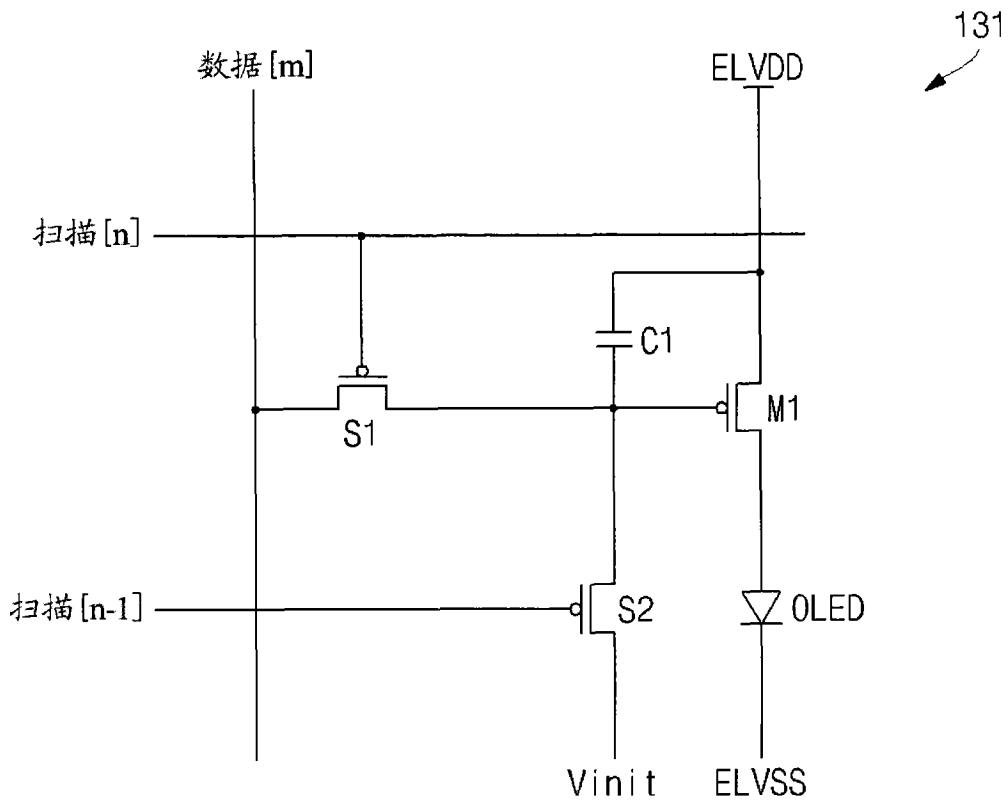


图 2

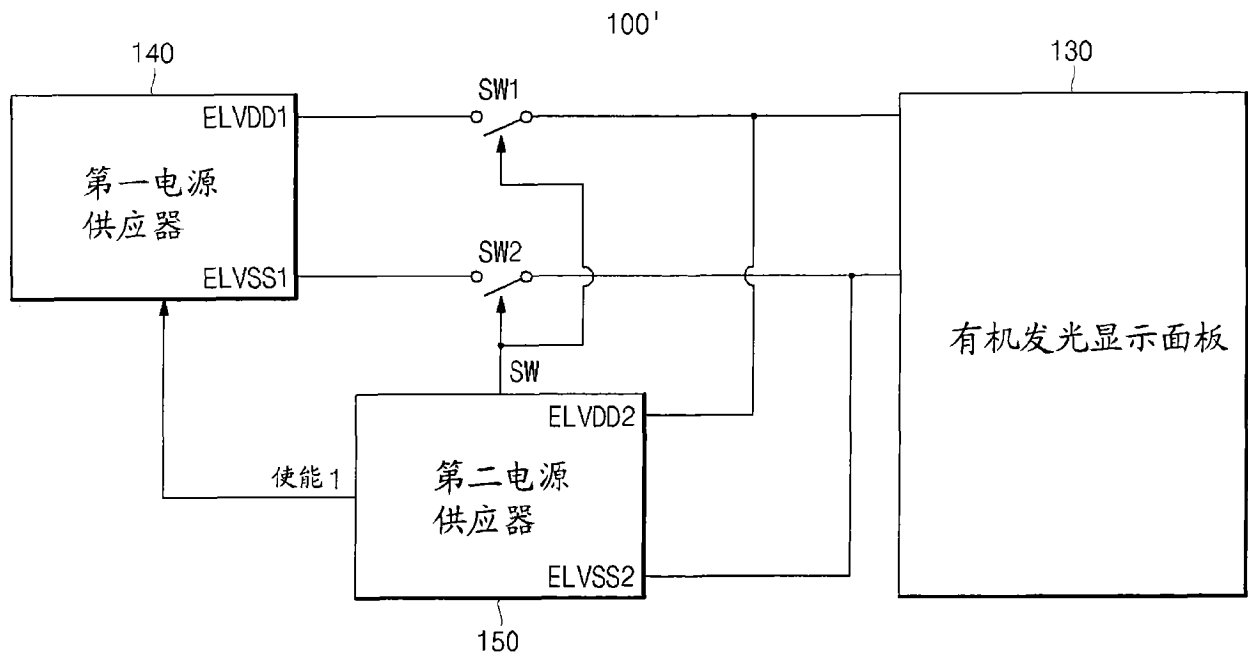


图 3

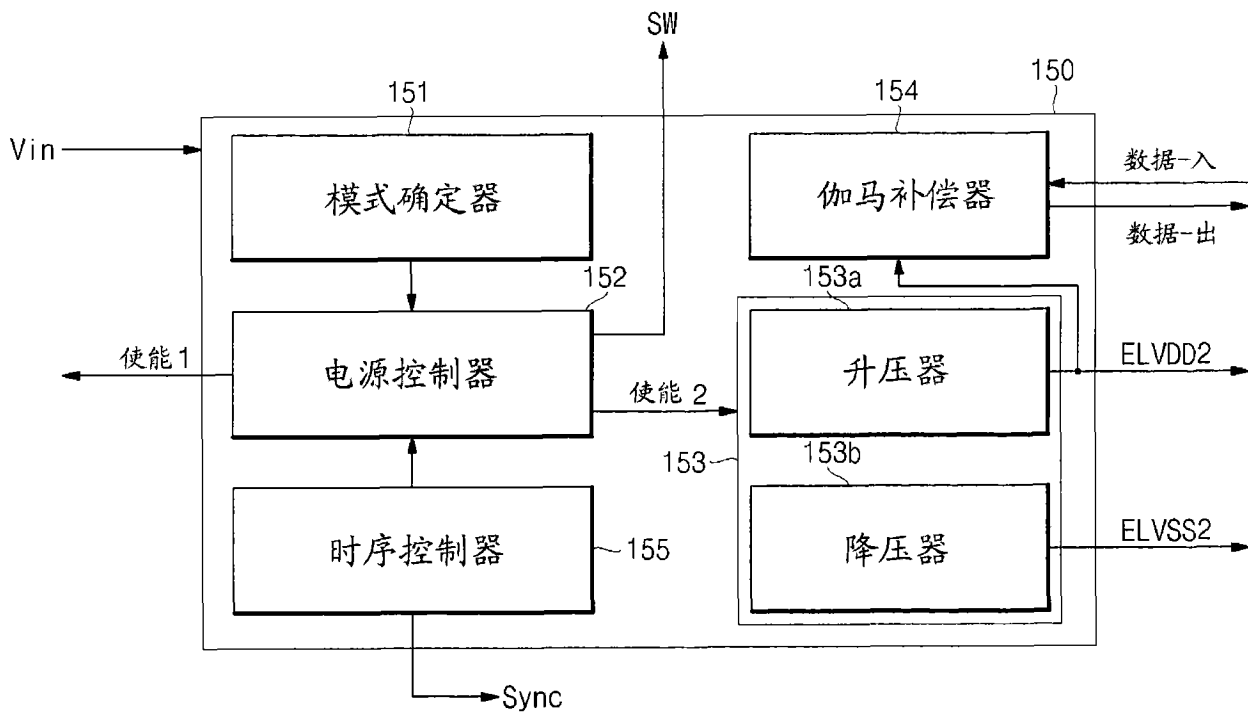


图 4

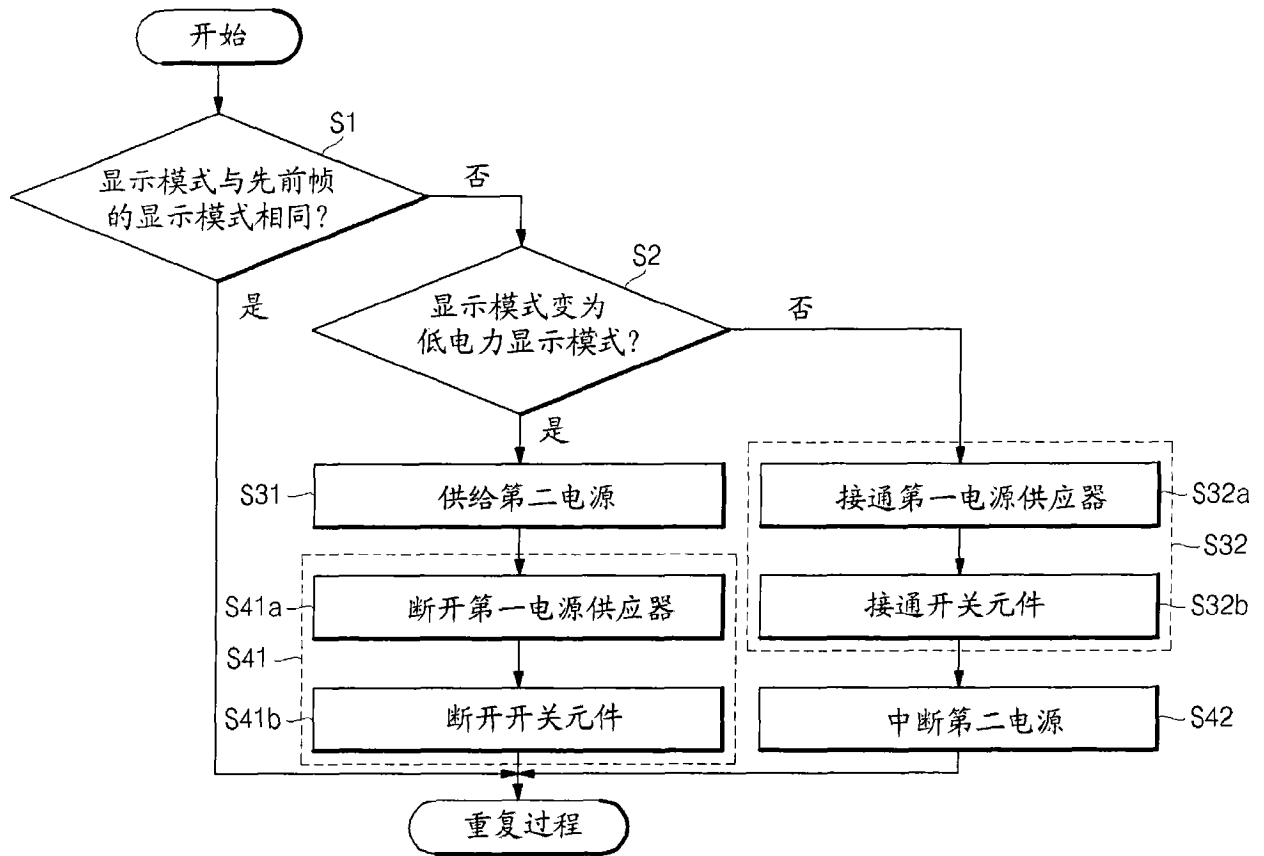


图 5

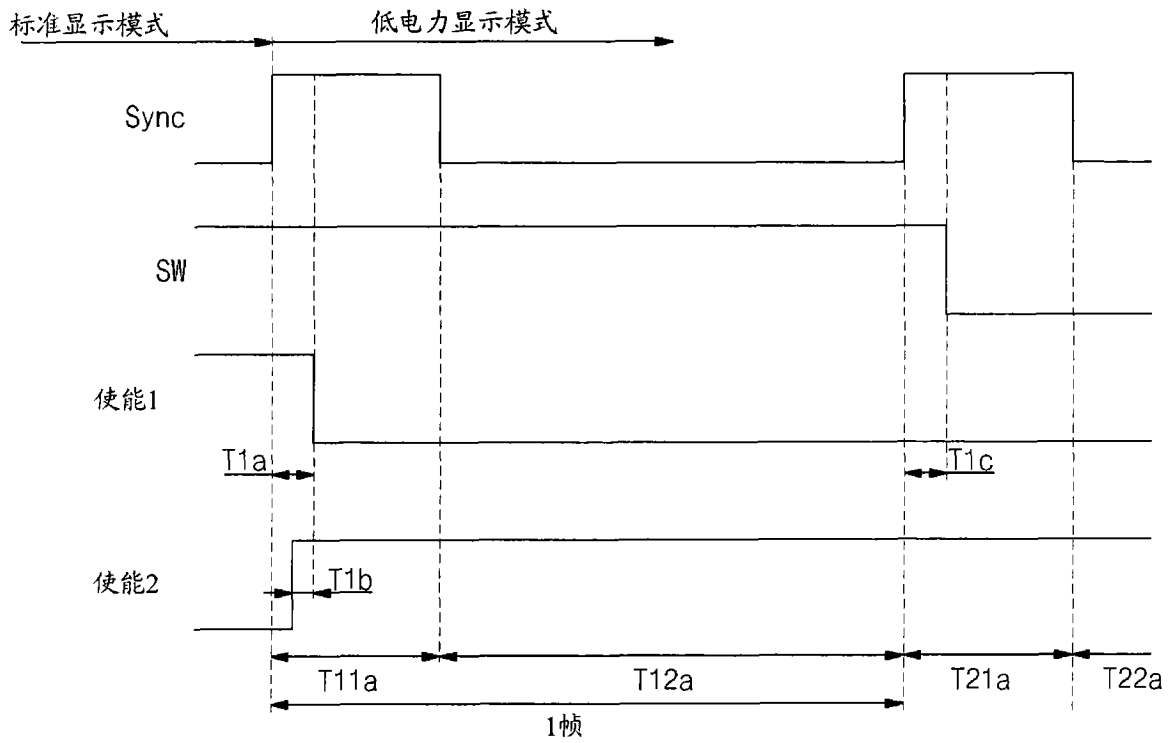


图 6A

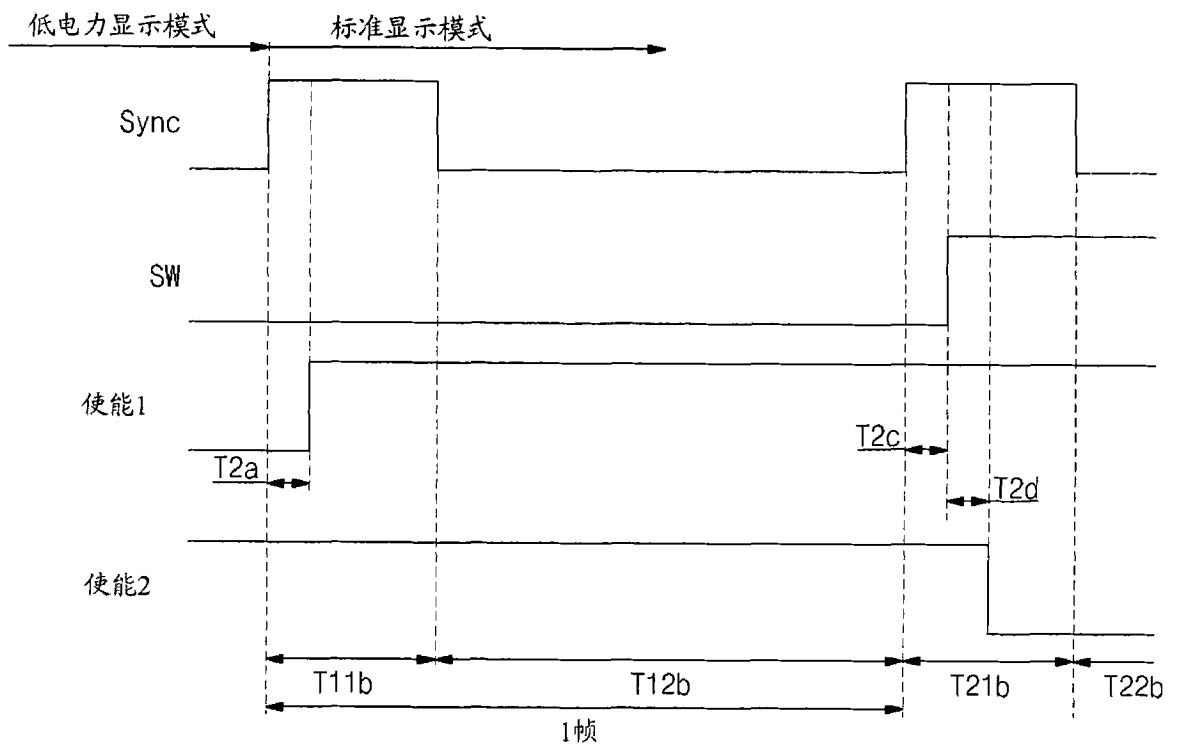


图 6B

专利名称(译)	有机发光显示器及其供电方法		
公开(公告)号	CN101425259B	公开(公告)日	2012-03-21
申请号	CN200810173040.0	申请日	2008-10-29
[标]申请(专利权)人(译)	三星显示有限公司		
申请(专利权)人(译)	三星移动显示器株式会社		
当前申请(专利权)人(译)	三星移动显示器株式会社		
[标]发明人	朴星千 李旭		
发明人	朴星千 李旭		
IPC分类号	G09G3/32 G09G3/30		
CPC分类号	G09G3/20 G09G3/3225 G09G2310/0251 G09G3/3233 G09G2330/021 G09G2300/0866 G09G2330/028 G09G2330/023		
代理人(译)	王琦		
审查员(译)	罗强		
优先权	1020070108768 2007-10-29 KR		
其他公开文献	CN101425259A		
外部链接	Espacenet SIPO		

摘要(译)

一种有机发光显示器及其供电方法，在低电力显示模式期间使用从驱动器集成电路供应的高电压ELVDD和低电压ELVSS来操作有机发光显示面板。有机发光显示器包括：第一电源供应器，被配置为供应包括第一高电压和第一低电压的第一电源；第二电源供应器，被配置为供应包括第二高电压和第二低电压的第二电源；有机发光显示面板，被配置为在标准显示模式中从所述第一电源供应器接收所述第一电源，并且被配置为在低电力显示模式中从所述第二电源供应器接收所述第二电源。

