

[19] 中华人民共和国国家知识产权局

[51] Int. Cl.

H05B 33/10 (2006.01)

B41M 5/26 (2006.01)

G03F 7/26 (2006.01)



# [12] 发明专利说明书

专利号 ZL 200510093801.8

[45] 授权公告日 2009年3月25日

[11] 授权公告号 CN 100473246C

[22] 申请日 2005.8.30

[21] 申请号 200510093801.8

[30] 优先权

[32] 2004.8.30 [33] KR [31] 10-2004-0068774

[73] 专利权人 三星移动显示器株式会社

地址 韩国京畿道水原市

[72] 发明人 金茂显 宋明原 陈炳斗 李城宅

[56] 参考文献

JP2003-243167A 2003.8.29

CN1236289A 1999.11.24

CN1361880A 2002.7.31

US6410201B2 2002.6.25

US2003/0008224A1 2003.1.9

审查员 王海涛

[74] 专利代理机构 北京铭硕知识产权代理有限公司

代理人 郭鸿禧 冯敏

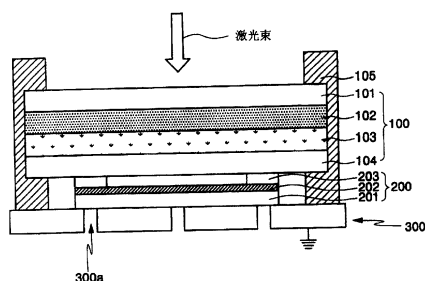
权利要求书4页 说明书8页 附图5页

[54] 发明名称

用于激光转写的施主基板及制造有机发光显示器的方法

[57] 摘要

提供了一种用于激光转写(LITI)的施主基板和一种使用该施主基板制造有机发光显示器的方法。将导电框架设置在施主基板的外部上并与防静电层相连接。施主基板的导电框架与接地台相连接。在这个结构中,当用LITI工艺形成有机层时,可控制静电的产生。



1. 一种用于激光转写的施主基板, 包括:  
基层;  
光热转化层, 置于所述基层的整个表面上;  
防静电层, 置于所述光热转化层的整个表面上;  
输送层, 置于所述防静电层的整个表面上;  
导电框架, 置于所述施主基板的外部, 并与所述防静电层相连接。
2. 如权利要求 1 所述的施主基板, 其中, 所述导电框架由从有机材料、无机材料, 及其混合物组成的组中选择的一种形成。
3. 如权利要求 2 所述的施主基板, 其中, 所述有机材料是从由聚苯胺、聚吡咯、聚噻吩, 和聚(3, 4 二氧乙基噻吩)组成的组中选择的一种。
4. 如权利要求 2 所述的施主基板, 其中, 所述无机材料是从由铈锡氧化物、铟锡氧化物、铟锌氧化物、 $\text{Nb}_2\text{O}_3$ 、 $\text{ZnO}$  和  $\text{TiN}$  组成的组中选择的一种。
5. 如权利要求 2 所述的施主基板, 其中, 所述有机材料与所述无机材料的混合物是从由铈锡氧化物溶胶、铟锡氧化物溶胶、 $\text{Ag-Pd}$  和  $\text{Ag-Ru}$  组成的组中选择的一种。
6. 如权利要求 1 所述的施主基板, 其中, 所述防静电层由导电材料形成。
7. 如权利要求 6 所述的施主基板, 其中, 所述导电材料是从由聚苯胺、聚吡咯、聚噻吩、聚(3, 4 二氧乙基噻吩)、铈锡氧化物、铟锡氧化物、铟锌氧化物、 $\text{Nb}_2\text{O}_3$ 、 $\text{ZnO}$ 、 $\text{TiN}$ 、铈锡氧化物溶胶、铟锡氧化物溶胶、 $\text{Ag-Pd}$  和  $\text{Ag-Ru}$  组成的组中选择的一种。
8. 如权利要求 1 所述的施主基板, 其中, 所述光热转化层由从有机层、金属、所述金属的氧化物或硫化物、及其合金组成的组中选择的一种形成, 所述这些材料包含吸光材料。
9. 如权利要求 1 所述的施主基板, 其中, 所述基层由玻璃基板和透明聚合物中之一形成, 所述透明聚合物是从由聚酯、聚丙烯酸、聚环氧、聚乙烯和聚苯乙烯组成的组中选择。
10. 如权利要求 1 所述的施主基板, 还包括在防静电层和输送层之间插入的中间层。
11. 如权利要求 10 所述的施主基板, 其中, 所述中间层包括从气体发生

层、缓冲层和金属薄层组成的组中选择的至少一个。

12. 如权利要求 1 所述的施主基板, 其中, 所述输送层是从有机发射层、有机空穴注入层、有机空穴输送层、有机空穴阻碍层、有机电子注入层、有机电子输送层、及这些层的叠层组成的组中选择一个。

13. 一种制造用于激光转写的施主基板的方法, 包括:

提供基层;

在所述基层的整个表面上形成光热转化层;

在所述光热转化层的整个表面上形成防静电层;

在所述防静电层上形成输送层;

在所述合成的施主基板的外部上形成导电框架,

其中, 所述防静电层与所述导电框架相连接。

14. 如权利要求 13 所述的方法, 其中, 所述导电框架由从有机材料、无机材料、及其混合物组成的组中选择的一种材料形成。

15. 如权利要求 14 所述的方法, 其中, 所述有机材料是从由聚苯胺、聚吡咯、聚噻吩, 和聚(3, 4 二氧乙基噻吩)组成的组中选择的一种。

16. 如权利要求 14 所述的方法, 其中, 所述无机材料是从由铟锡氧化物、铟锡氧化物、铟锌氧化物、 $Nb_2O_3$ 、 $ZnO$  和  $TiN$  组成的组中选择的一种。

17. 如权利要求 14 所述的方法, 其中, 所述有机材料与所述无机材料的混合物是从由铟锡氧化物溶胶、铟锡氧化物溶胶、 $Ag-Pd$  和  $Ag-Ru$  组成的组中选择的一种。

18. 如权利要求 13 所述的方法, 其中, 所述防静电层由导电材料形成。

19. 如权利要求 18 所述的方法, 其中, 所述导电材料是从由聚苯胺、聚吡咯、聚噻吩、聚(3, 4 二氧乙基噻吩)、铟锡氧化物、铟锡氧化物、铟锌氧化物、 $Nb_2O_3$ 、 $ZnO$ 、 $TiN$ 、铟锡氧化物溶胶、铟锡氧化物溶胶、 $Ag-Pd$  和  $Ag-Ru$  组成的组中选择的一种。

20. 如权利要求 13 所述的方法, 其中, 所述输送层是从有机发射层、有机空穴注入层、有机空穴输送层、有机空穴阻碍层、有机电子注入层、有机电子输送层、及这些层的叠层组成的组中选择一个。

21. 如权利要求 13 所述的方法, 其中所述输送层用沉积工艺和湿法工艺形成。

22. 如权利要求 13 所述的方法, 其中所述基层由玻璃基板和透明聚合物

之一形成，所述透明聚合物是从由聚酯、聚丙烯酸、聚环氧、聚乙烯和聚苯乙烯组成的组中选择的。

23. 如权利要求 13 所述的方法，其中，所述光热转化层由从有机层、金属、所述金属的氧化物或硫化物、及其合金组成的组中选择一种形成，所述这些材料包含吸光材料。

24. 如权利要求 13 所述的方法，

其中，当所述光热转化层是金属层时，所述光热转化层利用从真空沉积法、电子束沉积法、溅射法组成的组中选择的一种方法形成，

其中，当所述光热转化层是有机层时，所述光热转化层利用从辊式涂布工艺、凹版印刷工艺、挤压工艺、旋涂工艺，和刮涂工艺组成的组中选择的一种方法形成。

25. 如权利要求 13 所述的方法，还包括在防静电层和输送层之间插入的中间层，

其中，包括从气体发生层、缓冲层和金属薄层组成的组中选择的至少一个。

26. 如权利要求 13 所述的方法，其中，所述输送层利用挤压工艺、旋涂工艺、刮涂工艺、真空沉积工艺和化学气相沉积工艺组成的组中选择一种工艺来形成。

27. 一种制造有机发光显示器的方法，包括：

将第一电极在基板上图案化；

将所述基板固定地吸附到可输送并接地的台上；

与所述基板的像素区相对地设置权利要求 1 中的施主基板，所述施主基板由框架固定；

通过选择性地激光束照射在所述施主基板上，将至少包括发射层的有机层输送到所述施主基板；

将所述施主基板与所述基板分离；

在包含所述有机层的所述基板的整个表面上形成第二电极。

28. 如权利要求 27 所述的方法，其中，所述第一电极为阳极与阴极之一。

29. 如权利要求 27 所述的方法，其中，所述施主基板的框架与接地台相连接。

30. 如权利要求 27 所述的方法，其中，所述有机层还包括从有机空穴注

---

入层、有机空穴输送层、有机空穴阻碍层、有机电子注入层、有机电子输送层组成的组中选择的至少一个。

## 用于激光转写的施主基板及制造有机发光显示器的方法

### 技术领域

本发明涉及一种用于激光转写 (LITI) 的施主基板以及一种用该基板制造有机发光显示器 (OLED) 的方法, 更具体地讲, 涉及一种用于 LITI 的施主基板以及用该基板制造 OLED 的方法, 该基板可控制静电的产生。

### 背景技术

近年来, 由于 OLED 耗电低, 并且发光效率高、视角宽、响应速度快, 因此非常适合作为显示高分辨率的运动图像的介质。

另外, OLED 包括有机层, 该有机层包括设置于阳极与阴极之间的有机发射层。OLED 是自发射显示, 在 OLED 中, 当在阴极与阳极之间施加电压时, 电子与空穴在有机发射层中相结合以产生光。由于 OLED 不像液晶显示器 (LCD) 那样需要背光, 所以可通过简单的工艺制造成轻而薄的样式。

在这种情况下, 根据有机层 (特别是, 有机发射层) 的材料, OLED 可被分成小分子 OLED 和高分子 OLED。

小分子 OLED 包括位于阳极与阴极之间的具有不同功能的多层有机层, 如空穴注入层、空穴输送层、发射层、空穴阻碍层、电子注入层。为防止电荷积聚, 可执行掺杂处理或可使用具有适当能级的材料来替代。在这种情况下, 由于上述有机层通常由真空沉积的方法形成, 因此很难实现大尺寸的显示器。

另一方面, 高分子 OLED 包括在阳极与阴极之间有机发射层的单一结构或有机发射层和空穴输送层的双重结构。因此, 高分子 OLED 可被制成具有较小的厚度。另外, 由于有机层是用湿涂工艺形成, 因此可在常压下形成, 从而可大大降低生产成本, 且易于制造大面积的 OLED。

在制造单色装置的过程中, 高分子 OLED 可使用旋转工艺来简单地制造, 但是产量和使用期限比小分子 OLED 低。另外, 全色装置可通过在 OLED 上将红 (R)、绿 (G)、蓝 (B) 色发射层图案化来制造。这里, 使用荫罩通过沉积方法可将小分子 OLED 的有机层图案化, 然而, 通过喷墨印刷工艺或激

光转写 (LITI) 工艺可将高分子 OLED 的有机层图案化。由于 LITI 工艺直接利用旋涂工艺的特点, 因此, 当形成大面积的有机层时, 可提高象素的均匀性。另外, 由于 LITI 工艺不是湿法工艺而是干法工艺, 因此, 可克服由于溶剂造成的 OLED 的使用期限的减少, 并将有机层精细地图案化。

LITI 工艺的应用主要需要: 光源、OLED 基板、施主基板。施主基板包括: 基层、光热转化 (LTHC) 层和输送层。

在 LITI 工艺过程中, 光从光源中发出并被吸收到 LTHC 层中, 因此将光转变成热能, 从而由于热能可将在输送层上形成的有机材料输送到基板上。

用 LITI 工艺将 OLED 上的有机层图案化的方法, 不仅在韩国专利登记第 10-0342653 号中公开, 还在美国专利第 5,998,085 号、第 6,214,520 号、第 6,114,085 号中公开。

图 1A 至 1C 为示出用 LITI 工艺将有机层 23 图案化的方法的剖视图。

参考图 1A, 提供了基板 10, 并在基板 10 上层叠着施主基板 20, 该施主基板 20 包括基层 21、LTHC 层 22 和有机层 23。

参考图 1B, 将激光束照射到第一区域(a)中的施主基板 20 的基层 21 上。透射穿过基层 21 的激光束被转化成 LTHC 层中的热。由于该热, 使得第一区域(a)中的有机层 23 与 LTHC 层 22 的粘附力减弱。

参考图 1C, 在第一区域(a)中的有机层 23 被输送到基板 10 上之后, 该有机层与 LTHC 层 22 的粘附较差, 施主基板 20 与基板 10 分离。因此, 将有机层 23a 在基板 10 上图案化, 并且第二区域(b)(即, 未被照射激光束的区域)中的有机层 23b 与施主基板 20 一起与基板 10 分离。结果, 完成有机输送图案 23a。

但是, 在用上述 LITI 工艺形成有机输送图案 23a 的过程中, 在将施主基板 20 附着于基板 10 或将施主基板 20 与基板 10 分离的过程中, 由于摩擦和外部环境因素可产生静电。由于在静电放电期间, 电压可达到几千至几万, 所以连接可出现短路, 由于 OLED 温度的上升, 金属层可被融化, 或者连接线被断开。即, 在 OLED 中可发生故障, 反过来可影响 OLED 中的内部电路, 使 OLED 的性能降低。

### 发明内容

因此, 本发明提供了一种制造有机发光显示器 (OLED) 的方法, 该方法

可以控制当用激光转写 (LITI) 工艺形成有机层时的静电产生。

在本发明的示例性实施例中，一种用于 LITI 的施主基板包括：基层；光热转化 (LTHC) 层，置于基层的整个表面上；防静电层，置于光热转化层的整个表面上；输送层，置于防静电层的整个表面上；导电框架，置于施主基板的外部，并与防静电层相连接。

在本发明的另一个示例性实施例中，一种制造用于 LITI 的施主基板的方法包括：提供基层；在基层的整个表面上形成光热转化层；在光热转化层的整个表面上形成防静电层；在防静电层上形成输送层；在合成的施主基板的外部上形成导电框架。其中，所述防静电层与所述框架相连接。

在本发明的另一个示例性实施例中，一种制造 OLED 的方法包括：将第一电极在基板上图案化；将基板固定地吸附到可输送并接地的台上；通过选择性地激光束照射在施主基板上，将至少包括发射层的有机层输送到施主基板；将施主基板与基板分离；在包含有机层的基板的整个表面上形成第二电极。

在本发明的另一个示例性实施例中，提供了一种根据上述方法制造 OLED 的方法。

#### 附图说明

将参照附图来详细描述本发明的优选实施例，本发明的上述及其它优点会变得更加清楚，其中：

图 1A 至 1C 为示出了用激光转写 (LITI) 方法使有机层图案化的工艺的剖视图；

图 2 为根据本发明示例性实施例的施主基板的剖视图；

图 3A 至图 3C 为示出了根据本发明示例性实施例制造有机发光显示器 (OLED) 的方法的剖视图。

#### 具体实施方式

以下将参照附图来更充分地描述本发明，在所述附图中示出了本发明的示例性实施例。

图 2 为根据本发明示例性实施例的施主基板 100 的剖视图。

参考图 2，施主基板 100 包括：基层 101、光热转化 (LTHC) 层 102、

防静电层 103 和输送层 104, 这些层顺序地叠放在基层 101 上。将由导电材料形成的框架附于施主基板 100 的外部。

基层 101 应该是透明的, 这样光被透射到 LTHC 层 102。基层 101 可由具有适当的光学性能和足够的机械稳定性的聚合物形成。基层 101 可由从聚酯、聚丙烯酸、聚环氧、聚乙烯和聚苯乙烯组成的组中选择至少一种聚合物形成。更优选的是, 基层 101 可由聚对苯二甲酸乙二醇酯 (PET) 形成。

LTHC 层 102 吸收红外(IR)-可见(V)区域的光, 并将部分光转化为热。LTHC 层 102 应该具有适当的光学密度, 且可由吸光材料形成以吸收光。这里, LTHC 层 102 可为由 Al、Ag、及其氧化物或硫化物形成的金属层, 或为由碳黑、石墨、或 IR 染料形成的聚合物有机层。金属层可用真空沉积法、电子束 (e-beam) 沉积法或溅射法来形成, 有机层可由常用的薄膜涂布法形成, 例如, 辊式涂布工艺、凹版印刷工艺、挤压工艺、旋涂工艺, 和刮涂工艺之一。

防静电层 (夹层) 103 可起抑制静电的作用, 当将施主基板 100 附于基板 (未示出) 时, 或在 LITI 工艺之后将施主基板 100 与基板分离时, 产生所述静电。施主基板 100 的防静电层 103 与框架 105 相连接, 框架 105 与接地台 (grounded stage) 相连接, 从而抑制静电的产生。防静电层 103 可由从有机材料、无机材料及其混合物组成的组中选择一种形成。例如, 所述有机材料可以是聚苯胺、聚吡咯、聚噻吩, 和聚 (3, 4 二氧乙基噻吩) 组成的组中选择的一种导电聚合物。当防静电层 103 由导电聚合物形成时, 通过湿涂工艺该防静电层可形成均匀的厚度。另外, 所述无机材料可以是铟锡氧化物 (ATO)、铟锡氧化物 (ITO)、铟锌氧化物 (IZO)、 $Nb_2O_3$ 、ZnO、TiN 组成的组中选择的一种材料。当防静电层 103 由无机材料形成时, 该防静电层 103 可以是高导电的, 可有效地控制静电, 并具有耐用性。另外, 所述有机材料与无机材料的混合物可以是 ATO 溶胶、ITO 溶胶、Ag-Pd 和 Ag-Ru 组成的组中选择的一种材料。由于所述有机材料与无机材料的混合物是溶胶状态, 因此, 有利于薄层的形成和导电性的增加。

输送层 104 可以是有机发射层、有机空穴注入层、有机空穴输送层、有机空穴阻碍层、有机电子注入层、有机电子输送层及这些层的叠层组成的组中选择一个层。

输送层 140 可通过挤压工艺、旋涂工艺、刮涂工艺、真空沉积工艺、或

化学气相沉积 (CVD) 工艺形成。

另外, 在防静电层 103 和输送层 104 之间可另外地设置中间层, 以提高输送特性。在这种情况下, 中间层可包括气体发生层、缓冲层和金属反射层中的至少一个。

气体发生层吸收光或热, 并引起分解反应, 从而发出  $N_2$  气以提供输送能。气体发生层可由季戊四醇四硝酸酯或三硝基甲苯形成。

缓冲层的作用是防止光热吸收材料污染或破坏输送层 104, 该输送层将在随后的工艺中形成。另外, 缓冲层控制防静电层 103 与输送层 104 的粘合, 从而改善输送图案的特性。这里, 缓冲层可由金属氧化物、无机非金属化合物、或惰性聚合物形成。

金属反射层反射照射到施主基板 100 的基层 101 上的激光束, 从而给 LTHC 层 102 提供更多的能量。另外, 当另外地设置气体发生层时, 金属反射层的作用是防止由气体发生层产生的气体扩散至输送层 104 中。

如上所述, 附于施主基板 100 的外部的框架 105 可由导电材料形成。在这种情况下, 导电材料可以是有机材料、无机材料, 及其混合物之一。例如, 所述有机材料可以是聚苯胺、聚吡咯、聚噻吩, 和聚(3, 4-二氧乙基噻吩)组成的组中选择的一种导电聚合物。另外, 所述无机材料可以是ATO、ITO、IZO、 $Nb_2O_3$ 、ZnO 和 TiN 组成的组中选择的一种材料。当框架 105 是由无机材料形成时, 该框架可以是高导电的, 可有效地控制静电, 并具有耐用性。另外, 所述有机材料与无机材料的混合物可以是ATO溶胶、ITO溶胶、Ag-Pd 和 Ag-Ru 组成的组中选择的一种材料。

施主基板 100 的输送层 104 与框架 105 直接连接或电连接。在 LITI 工艺过程中, 框架 105 与接地台连接, 从而控制由 LITI 工艺引起的静电。

在这种情况下, 框架 105 使施主基板 100 保持平展。因此, 可将基板粘接到施主基板 100 上, 在随后的 LITI 工艺中不会在施主基板 100 中下垂。结果, 改善了输送特性。另外, 在用 LITI 工艺形成输送层 104 之后, 施主基板 100 利用框架 105 易于与基板分离。

下面, 将参考图 3A 至 3C 描述根据本发明示例性实施例的使用施主基板通过 LITI 工艺制作的有机发光显示器 (OLED) 的方法。

参考图 3A, 基板吸入(suction)台 300, 在其上设置接地的基板 200。

这里, 基板 200 包括: 第一电极 202, 该电极利用通常的方法形成在绝

缘基板 201 上；象素限定层 203，该层形成在第一电极 202 上以限定象素部分。另外，基板 200 可以包括薄膜晶体管 (TFT) 和多个绝缘层。当第一电极 202 为阳极时，它可以是透明电极，该透明电极由具有高功函 (high work function) 的金属如 ITO 或 IZO 等形成；或者可以是反射电极，该反射电极可从由 Pt、Au、Ir、Cr、Mg、Ag、Ni、Al 及它们的合金组成的组中选择的一种材料形成。

当第一电极 202 为阴极时，可以是薄透明电极，或者为厚的反射电极，该透明电极由具有低功函的金属形成，所述金属可从由 Mg、Ca、Al、Ag、Ba 及它们的合金组成的组中选择。

与此同时，基板吸入台 300 是接地的，并且是这样的单元，用吸入部分 300a 固定地吸收并移动基板 200。

另外，根据本发明示例性实施例制造具有外部的施主基板 100，其外部被附着了导电框架 105。施主基板 100 包括：基层 101、LTHC 层 102、防静电层 103 和输送层 104。这里，防静电层 103 可与框架 105 相连接。

参考图 3B，将具有框架 105 的施主基板 100 粘结到基板 200 上，该基板 200 被吸附并固定到台 300，从而施主基板 100 面对基板 200 的象素区域。在这种情况下，施主基板 100 的防静电层 103 可与框架 105 相连接，且框架 105 可与接地台 300 相连接。

然后，将激光束照射到施主基板 100 的预定区域上，从而将输送层 104 输送到第一电极 202 的象素区域上。

在这种情况下，输送层 104 包括至少一个有机发射层，并且还可包括从有机空穴注入层、有机空穴输送层、有机空穴阻碍层、有机电子输送层、有机电子注入层组成的组中选择的至少一个层以提高 OLED 的性能。

有机发射层可由红色发光材料形成，该材料是小分子材料，如 Alq3(主体)/DCJTb(荧光掺杂物)、Alq3(主体)/DCM(荧光掺杂物)、CBP(主体)/PtOEP(荧光体有机金属络合物)，或者聚合物，如 PFO 基的聚合物和 PPV 基的聚合物。有机发射层可由绿色发光材料形成，该材料是小分子材料，如 Alq3、Alq3(主体)/C545t(掺杂物)、CBP(主体)/IrPPy(荧光体有机金属络合物)，或者聚合物，如 PFO 基的聚合物和 PPV 基的聚合物。另外，有机发射层可由蓝色发光材料形成，该材料是小分子材料，如 DPVBi、螺旋 DPVBi、螺旋 6P、蒸馏苯 (DSB)、蒸馏芳香基化合物 (distilled arylene) (DSA) 或者聚合物，如 PFO 基的聚合

物和 PPV 基的聚合物。

当第一电极 202 为阳极时，空穴注入层在第一电极 202 上形成。在这种情况下，为了便于空穴的注入并提高 OLED 的使用期间，空穴注入层是由与第一电极 202 紧密地粘结、需要低电离能的材料形成。空穴注入层可由芳基胺化合物(aryl amine compound)、卟啉基金属络合物、或星芒胺(starburst amine)形成。更具体地讲，空穴注入层可由 4,4',4''-三(3-甲基苯基-苯基胺基)-三苯胺(m-MTDATA)、1,3,5-三[4-(3-甲基-苯基-苯基-胺基)苯基]苯(m-MTDATB)、或酞菁铜(CuPc)形成。

空穴输送层易于将空穴输送到发射层，并抑制由第二电极（未示出）产生的电子移动到发射区域，从而提高 OLED 的发光效率。空穴输送层可由亚芳基二(元)胺衍生物、星芒化合物、有螺旋基衍生物联苯二(元)胺、或梯形化合物形成。更具体地讲，空穴输送层可由 N,N-联苯基-N,N'-双(4-甲基-苯基)-1,1'-联苯基-4,4'-二(元)胺(TPD)、或 4,4'-双[N-(1-萘基)-苯基-胺基]联苯基(NPB)形成。

由于在有机发射层中空穴迁移率比电子迁移率高，且在发射层中形成的激发子被扩散到宽范围，因此可降低发光效率，空穴阻碍层防止该发光效率降低。空穴阻碍层可从由 2-联苯基-4-基-5-(4-叔丁基苯基)-1,3,4-氧化重氮盐(PBD)、螺旋-PBD、3-(4'-叔丁基苯基)-4-苯基-5-(4'-联苯基)-1,2,4-三唑(TAZ)组成的组中选择一个形成。

电子输送层可堆叠在有机发射层上，并可由可接受电子的金属化合物形成。例如，电子输送层可由 8-(氢化喹啉)铝(Alq3)形成，该材料可稳定地接收从第二电极输送的电子。

在这种情况下，可通过旋涂工艺或沉积工艺形成有机层。或者，当用 LITI 工艺在施主基板 100 上形成输送层 104 时，可同时形成有机发射层和有机层之一。

参考图 3C，在输送层 104 被输送到第一电极 202 上之后，施主基板 100 与基板 200 分离，从而形成有机层图案 104'。因此，第二电极 204 在有机层图案 104' 上形成。尽管在附图中没有示出，用封装基板或金属罐将合成结构(resultant structure)封装，从而完成 OLED。

当第二电极 204 为阴极时，可以是薄透明电极，该透明电极由具有低功函的金属形成，该金属可从由 Mg、Ca、Al、Ag 及其合金组成的组中选择一

种；或者可以为反射电极。

另外，当第二电极 204 为阳极时，可以为透明电极，该透明电极由具有如 ITO 或 IZO 的高功函的金属形成；或者可以为反射电极，该反射电极由从 Pt、Au、Ir、Cr、Mg、Ag、Ni、Al 及它们的合金组成的组中选择的一种材料形成。

如上所述，本发明有效地控制静电，该静电可发生在用 LITI 工艺在制造 OLED 的过程中。因此，防止由于静电导致的 OLED 的退化，从而实现高质量的 OLED。

另外，在本发明中，框架在施主基板的外部上形成。因此，输送层可通过 LITI 工艺有效地形成，且施主基板可易于与基板粘结或分离，以提高导电性。

尽管已经参照本发明的确定的示例性实施例描述了本发明，但本领域的技术人员应该清楚，在不脱离权利要求及其等同物所限定的本发明的精神或范围的情况下，对本发明可作各种修改和变形。

本申请要求 2004 年 8 月 30 日提交的第 2004-68774 号韩国专利申请的优先权，该文献的全部内容以引用的方法包含于此。

图 1A

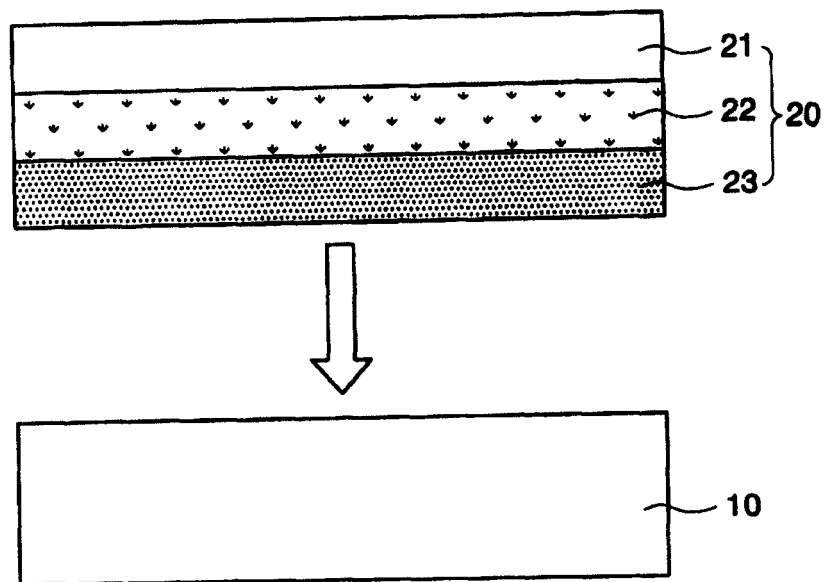


图 1B

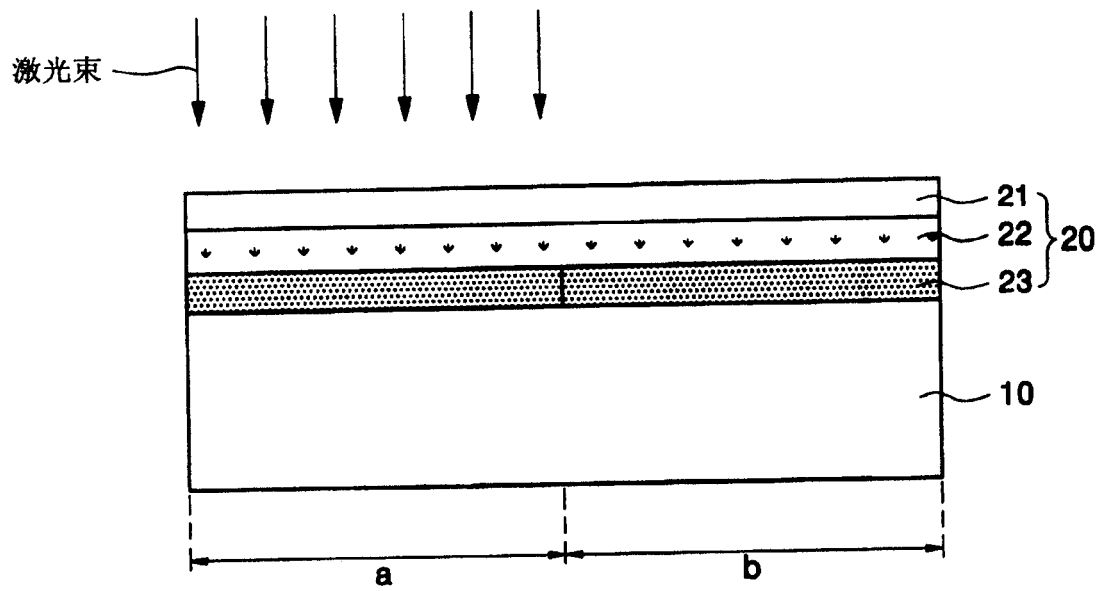


图 1C

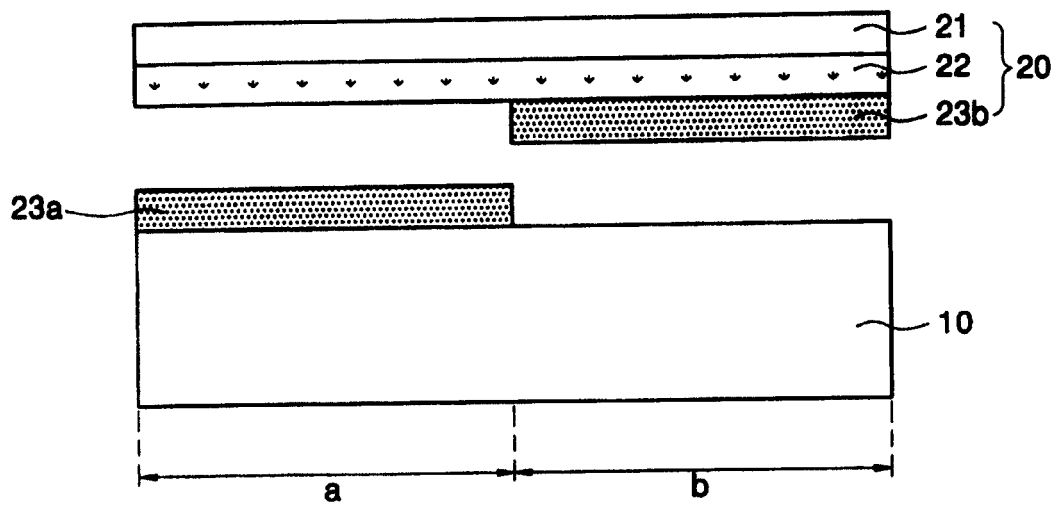


图 2

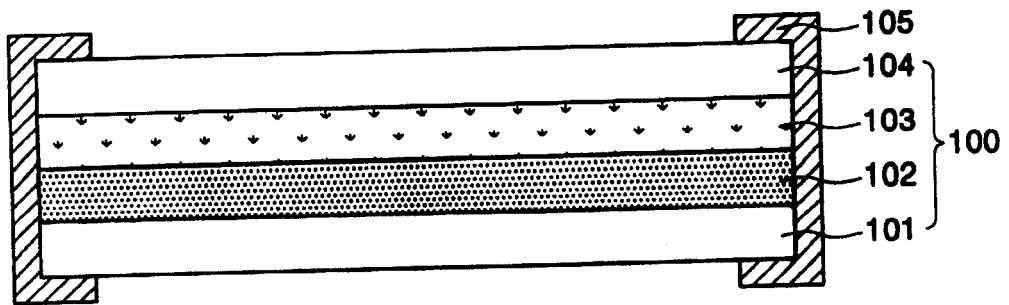


图 3A

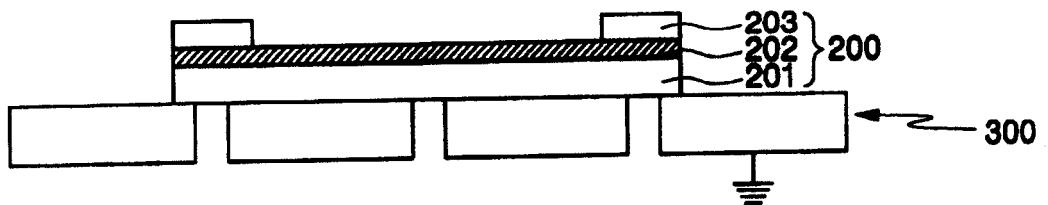


图 3B

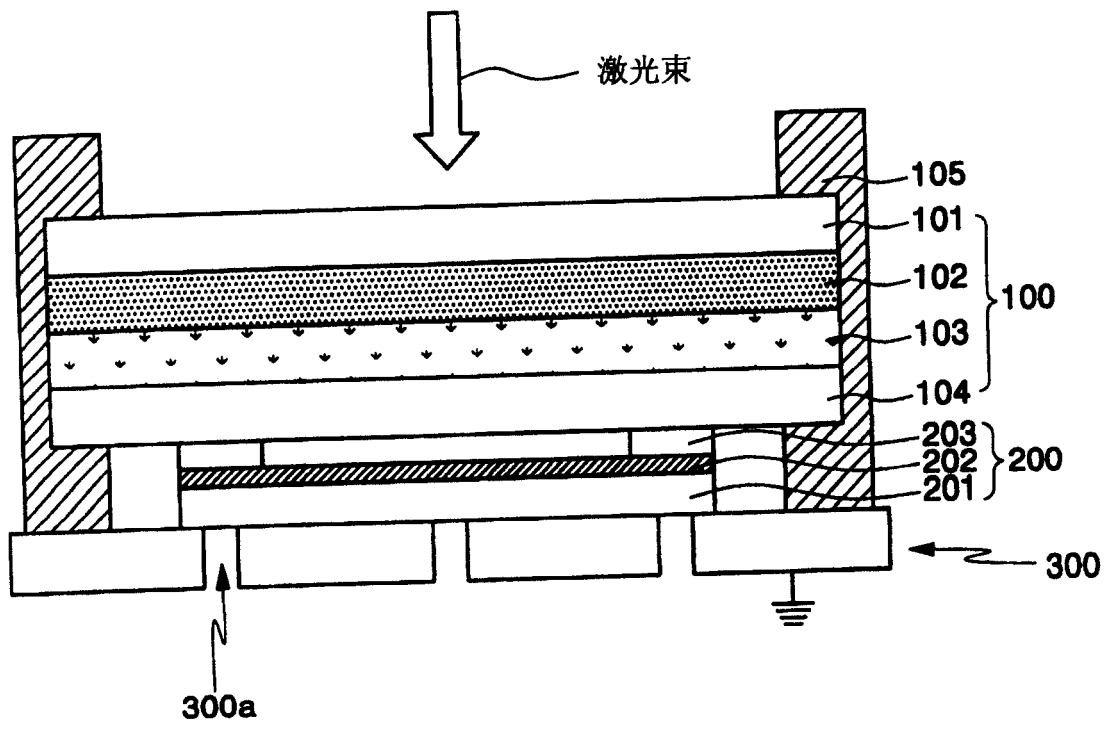
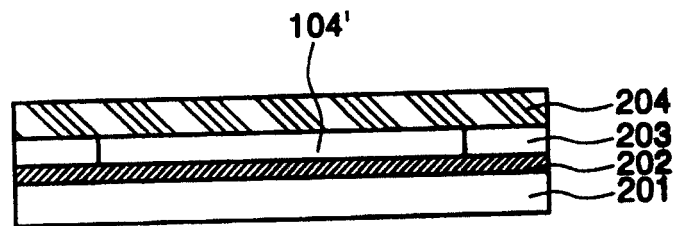


图 3C



专利名称(译)	用于激光转写的施主基板及制造有机发光显示器的方法		
公开(公告)号	<a href="#">CN100473246C</a>	公开(公告)日	2009-03-25
申请号	CN200510093801.8	申请日	2005-08-30
[标]申请(专利权)人(译)	三星斯笛爱股份有限公司		
申请(专利权)人(译)	三星SDI株式会社		
当前申请(专利权)人(译)	三星移动显示器株式会社		
[标]发明人	金茂显 宋明原 陈炳斗 李城宅		
发明人	金茂显 宋明原 陈炳斗 李城宅		
IPC分类号	H05B33/10 B41M5/26 G03F7/26 B41M5/36 B41M5/382		
CPC分类号	H01L51/56 B41M5/265 B41M5/38214 H01L51/0013 Y10T156/1705		
代理人(译)	冯敏		
审查员(译)	王海涛		
优先权	1020040068774 2004-08-30 KR		
其他公开文献	CN1758818A		
外部链接	<a href="#">Espacenet</a> <a href="#">SIPO</a>		

摘要(译)

提供了一种用于激光转写(LITI)的施主基板和一种使用该施主基板制造有机发光显示器的方法。将导电框架设置在施主基板的外部上并与防静电层相连接。施主基板的导电框架与接地台相连接。在这个结构中，当用LITI工艺形成有机层时，可控制静电的产生。

