

[19] 中华人民共和国国家知识产权局

[51] Int. Cl.

H05B 33/08 (2006.01)

H05B 33/12 (2006.01)



[12] 发明专利申请公开说明书

[21] 申请号 200510089643.9

[43] 公开日 2006年2月1日

[11] 公开号 CN 1728895A

[22] 申请日 2005.6.25

[21] 申请号 200510089643.9

[30] 优先权

[32] 2004. 6. 26 [33] KR [31] 0048648/04

[71] 申请人 三星 SDI 株式会社

地址 韩国京畿道水原市

[72] 发明人 姜泰旭 金昌树 郑仓龙

[74] 专利代理机构 中国专利代理(香港)有限公司

代理人 王忠忠

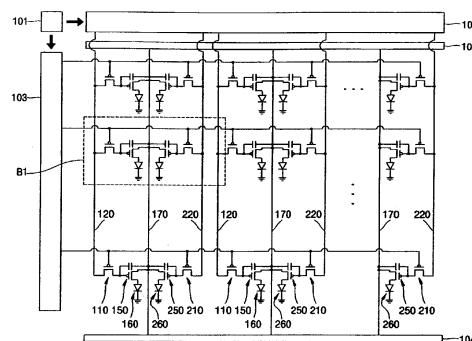
权利要求书 4 页 说明书 12 页 附图 18 页

[54] 发明名称

有源矩阵电致发光显示装置

[57] 摘要

提供了一种有源矩阵电致发光显示装置，其中可以基本上避免相邻的子像素中的电源线 and 数据线之间的短路。该有源矩阵电致发光显示装置包括：电源线；设置在电源线的一侧并电连接到电源线的第二晶体管；设置在电源线的另一侧并电连接到电源线的第二晶体管；以及分别电连接到第一晶体管和第二晶体管的电致发光器件。



- 1、一种有源矩阵电致发光显示装置，包括：
第一和第二电致发光器件；
- 5 连接到第一电致发光器件的第一晶体管；
和第一晶体管相邻设置并连接到第二电致发光器件的第二晶体管；以及
设置在第一和第二晶体管之间的电源线，其中所述电源线配置成给第一和
第二晶体管提供电流。
- 2、如权利要求 1 所述的装置，还包括：
10 电连接到第一晶体管的第三晶体管；
和电连接到第二晶体管的第四晶体管。
- 3、如权利要求 2 所述的装置，还包括：
电连接到第三晶体管的第一线；
和电连接到第四晶体管的第二线。
- 15 4、如权利要求 3 所述的装置，其中包括第一晶体管、电连接到第一晶体
管的电致发光器件以及第三晶体管的第一子像素设置在所述电源线和第一线之
间，以及包括第二晶体管、电连接到第二晶体管的电致发光器件以及第四晶体
管的第二子像素设置在电源线和第二线之间。
- 5、如权利要求 4 所述的装置，其中第一子像素和第二子像素关于所述电
20 源线对称。
- 6、如权利要求 1 所述的装置，其中第一晶体管和第二晶体管具有不同的
尺寸。
- 7、如权利要求 1 所述的装置，其中电连接到第一晶体管的电致发光器件
和电连接到第二晶体管的电致发光器件具有不同的尺寸。
- 25 8、如权利要求 1 所述的装置被下述中的其中一个包括：蜂窝电话、电视
机、计算机显示器和游戏机显示器。
- 9、一种有源矩阵电致发光显示装置，包括：
第一和第二电致发光器件；
连接到第一电致发光器件的第一晶体管；
30 和第一晶体管相邻设置并连接到第二电致发光器件的第二晶体管；和

设置在第一和第二晶体管之间的基本上平行的第一和第二电源线，其中第一电源线配置成给第一晶体管提供电流，而第二电源线配置成给第二晶体管提供电流。

10、如权利要求9所述的装置，还包括：

5 电连接到第一晶体管的第三晶体管；和
电连接到第二晶体管的第四晶体管。

11、如权利要求10所述的装置，还包括：

电连接到第三晶体管的第一线；和
电连接到第四晶体管的第二线。

10 12、如权利要求11所述的装置，其中包括第一晶体管、电连接到第一晶体管的电致发光器件以及第三晶体管的第一子像素设置在第一电源线和第一线之间，以及包括第二晶体管、电连接到第二晶体管的电致发光器件以及第四晶体管的第二子像素设置在第二电源线和第二线之间。

15 13、如权利要求12所述的装置，其中第一子像素和第二子像素关于第一电源线和第二电源线对称。

14、如权利要求9所述的装置，其中第一晶体管和第二晶体管具有不同的尺寸。

15、如权利要求9所述的装置，其中电连接到第一晶体管的电致发光器件和电连接到第二晶体管的电致发光器件具有不同的尺寸。

20 16、如权利要求9所述的装置，被下述中的其中一个包括：蜂窝电话、电视机、计算机显示器和游戏机显示器。

17、一种有源矩阵电致发光显示装置，包括：

用于根据电流发光的第一和第二组件；

连接到用于发光的第一组件的用于切换电流的第一组件；

25 和用于切换电流的第一组件相邻设置并连接到用于发光的第二组件的用于切换电流的第二组件；以及在用于切换电流的第一和第二组件之间设置的用来提供电流的组件，其中用于提供电流的组件配置成给用于切换电流的第一和第二组件提供电流。

18、如权利要求17所述的装置，还包括：

30 电连接到用于切换电流的第一组件的用于切换电流的第三组件；

电连接到用于切换电流的第二组件的用于切换电流的第四组件；
电连接到用于切换电流的第三组件的用于提供信号的第一组件；和
电连接到用于切换电流的第四组件的用于提供信号的第二组件；

其中，包括用于切换电流的第一组件、电连接到用于切换电流的第一组件
5 的用于发光的组件以及用于切换电流的第三组件的第一子像素设置在用于提供
电流的组件和用于提供信号的第一组件之间，以及包括用于切换电流的第二组
件、电连接到用于切换电流的第二组件的用于发光的组件以及用于切换电流的
第四组件的第二子像素设置在用于提供电流的组件和用于提供信号的第二组件
之间。

10 19、如权利要求 18 所述的装置，其中第一子像素和第二子像素关于用于
提供电流的组件对称。

20、一种在衬底上制造有源矩阵电致发光显示装置的方法，所述方法包括：
在所述衬底上形成用于根据电流发光的第一和第二组件；
形成电连接到用于发光的第一组件的用于切换电流的第一组件；

15 形成与用于切换电流的第一组件相邻设置并电连接到用于发光的第二组件的
用于切换电流的第二组件；和

形成设置在用于切换电流的第一和第二组件之间用于提供电流的基本上平
行的第一和第二组件，其中用于提供电流的第一组件配置成给用于切换电流的
第一组件提供电流，而用于提供电流的第二组件配置成给用于切换电流的第二
20 组件提供电流。

21、如权利要求 20 所述的方法，还包括：

形成电连接到用于切换电流的第一组件的用于切换电流的第三组件；
形成电连接到用于切换电流的第二组件的用于切换电流的第四组件；
形成电连接到用于切换电流的第三组件的用于提供信号的第一组件；
25 形成电连接到用于切换电流的第四组件的用于提供信号的第二组件；

其中，包括用于切换电流的第一组件、电连接到用于切换电流的第一组件
的用于发光的组件以及用于切换电流的第三组件的第一子像素设置在用于提供
电流的第一组件和用于提供信号的第一组件之间，以及包括用于切换电流的第
二组件、电连接到用于切换电流的第二组件的用于发光的组件以及用于切换电
30 流的第四组件的第二子像素设置在用于提供电流的第二组件和用于提供信号的

第二组件之间。

22、如权利要求 21 所述的方法，其中第一子像素和第二子像素关于在用于提供电流的第一和第二组件之间的线对称。

有源矩阵电致发光显示装置

5 相关专利申请的交叉引用

本申请要求2004年6月26日在韩国知识产权局提交的韩国专利申请No.10-2004-0048648的权益，通过引用将其公开的内容全部结合在此。

背景技术

发明领域

10 本发明涉及一种有源矩阵电致发光显示装置，并且更具体地涉及一种基本上避免了在相邻的子像素中电源线和数据线之间的短路的有源矩阵电致发光显示装置。

相关技术的描述

15 图1是常规有源矩阵电致发光显示装置的电路图。图2是图1的“A”部分的放大的电路图。图3是图1的“A”部分的放大的布置图。

参考图1到3，开关晶体管10的栅极11连接到与扫描驱动器（未示出）相连的扫描线30，开关晶体管10的一个电极12连接到与数据驱动器（未示出）相连的数据线20，开关晶体管10的另一个电极13连接到驱动晶体管50的栅极51和存储电容器40的第一电容器电极41，存储电容器40的第二电容器电极42和驱动晶体管50的一个电极52连接到电源线70，以及驱动晶体管50的另一个电极53连接到电致发光器件60的像素电极61。

当将扫描信号施加给连接到扫描线30的所选行中的开关晶体管10的栅极11时，电流从晶体管10的一个电极12流到另一个电极13。在这种情况下，通过数据线20的子像素，电流只提供给所选的开关晶体管10的电极12。

25 在这种情况下，在每个所选的发光子像素中流动的电流是通过电源线70提供的。因此，给电源线70的子像素施加了恒定电压。

然而，在该常规结构中，数据线20和电源线70排列成彼此紧密接近的一对，使得在数据线20和电源线70之间很可能发生短路。当在数据线20和电源线70之间发生短路时，正确的数据不能被传送到数据线20上。结果，不需要选择的子像素被误选并发光。

发明内容

本发明提供了一种有源矩阵电致发光显示装置，其中可以基本上避免邻近的子像素中的电源互连线和数据线之间的短路。

根据本发明的一个方面，提供了一种有源矩阵电致发光显示装置，它包括：

5 第一和第二电致发光器件、与第一晶体管相邻设置并连接到第二电致发光器件的第二晶体管和设置在第一和第二晶体管之间的电源线。配置电源线以给第一和第二晶体管提供电流。

该装置还可以包括：电连接到第一晶体管的第三晶体管；和电连接到第二晶体管的第四晶体管。

10 该装置还可以包括：电连接到第三晶体管的第一线；和电连接到第四晶体管的第二线。

该装置还可以包括：置于电源线和第一线之间的包括第一晶体管、电连接到第一晶体管的电致发光器件以及第三晶体管的第一子像素；和置于电源线和第二线之间的包括第二晶体管、电连接到第二晶体管的电致发光器件以及第四
15 晶体管的第二子像素。

第一子像素和第二子像素可以关于电源线对称。

第一晶体管和第二晶体管可以具有不同的尺寸。

电连接到第一晶体管和第二晶体管的电致发光器件可以具有不同的尺寸。

20 根据本发明的另一个方面，提供了一种有源矩阵电致发光显示装置，它包括：第一和第二电致发光器件、与第一电致发光器件相连的第一晶体管、与第一晶体管相邻设置并连接到第二电致发光器件的第二晶体管和设置在第一和第二晶体管之间基本上平行的第一和第二电源线。配置第一电源线以给第一晶体管提供电流，并且配置第二电源线以给第二晶体管提供电流。

25 该装置还可以包括：电连接到第一晶体管的第三晶体管；和电连接到第二晶体管的第四晶体管。

该装置还可以包括：电连接到第三晶体管的第一线；和电连接到第四晶体管的第二线。

30 该装置还可以包括：设置在第一电源线和第一线之间的包括第一晶体管、电连接到第一晶体管的电致发光器件以及第三晶体管的第一子像素；和设置在第二电源线和第二线之间的包括第二晶体管、电连接到第二晶体管的电致发光

器件以及第四晶体管的第二子像素。

第一子像素和第二子像素可以关于第一电源线和第二电源线对称。

第一晶体管和第二晶体管可以具有不同的尺寸。

电连接到第一晶体管和第二晶体管的电致发光器件可以具有不同的尺寸。

5 附图说明

将参考附图描述本发明的实施例。

图1是常规有源矩阵电致发光显示装置的电路图（现有技术）；

图2是图1的A部分的放大的电路图（现有技术）；

图3是图1的A部分的放大的布置图（现有技术）；

10 图4是根据本发明的实施例的有源矩阵电致发光显示装置的电路图；

图5是图4的B1部分的放大的电路图；

图6是图4的B1部分的放大的布置图；

图7是沿着图6的连接点P1到P12的线的横截面图；

图8是图5的B1部分的修改的电路图；

15 图9是包括图8的B1部分的有源矩阵电致发光显示装置的横截面图；

图10是具有从图7的结构修改得到的结构的有源电致发光显示装置的横截面图；

图11是根据本发明的另一个实施例的有源矩阵电致发光显示装置的电路图；

20 图12是图11的B2部分的放大的电路图；

图13是图11的B2部分的放大的布置图；

图14是沿着图13的连接Q1到Q13的线的横截面图；

图15是从图4的结构修改得到的有源电致发光显示装置的电路图；

图16是图15的B3部分的放大的电路图；

25 图17是从图11的结构修改得到的有源矩阵电致发光显示装置的电路图；

以及

图18是图17的B4部分的放大的电路图。

某些发明实施例的详细描述

30 下面的详细描述针对本发明的某些特定实施例。然而，本发明可以以许多不同的方式体现。在该说明书中，参考附图，其中全文中相似的部分用相似的

附图标记表示。这里所使用的术语“在……上面”不一定意味着物理地接触。图4是根据本发明的实施例的有源矩阵电致发光显示装置的电路图。图5是图4的部分B1的放大的电路图。图6是图4的B1部分的放大的布置图。图7是沿着图6的连接点P1到P12的线的横截面图。

5 这种装置可以用于蜂窝电话、电视机、计算机显示器和游戏机显示器。

电致发光显示装置包括根据在它们的发射层中发出的光的颜色的不同的像素排列。例如，每个像素包括红、绿和蓝子像素。这种电致发光显示装置中的每个子像素是电流驱动的电致发光器件，当电流流经它时为形成部分预定图像而发出红、绿或蓝色光。

10 电致发光显示装置可以包括像素电极、至少包括形成在像素电极上面的发射层的中间层和形成在中间层上面的相对电极。然而，本发明不局限于这种结构，并且根据本发明的电致发光显示装置可以具有不同的结构。

参考图5，第一晶体管150和第二晶体管250设置在电源线170的相对侧，并连接到电源线170。电致发光器件160电连接到第一晶体管150，以及电致发光器件260电连接到第二晶体管250。也就是，靠近电源线170布置的相邻子像素共用一条电源线170。

由于两个子像素共用一条电源线170，所以电源线170不和其它用于选择子像素的线相邻。因此，可以基本上避免电源线170和其它线之间的短路以及子像素的故障。

20 参考图5，第三晶体管110还电连接到第一晶体管150。第四晶体管210还电连接到第二晶体管250。第一存储电容器140还电连接到第一晶体管150和第三晶体管110。第二存储电容器240电连接到第二晶体管250和第四晶体管210。在这种情况下，还形成了第一线120、第二线220和第三线130。第一线120电连接到第三晶体管110，而第二线220电连接到第四晶体管210。第三线130电连接到第三晶体管110和第四晶体管210。

将详细描述该结构。第三晶体管110的第五电极112通过第一线120连接到驱动电路（未示出），第三晶体管110的第三栅极111通过第三线130连接到驱动电路，以及第三晶体管110的第六电极113连接到第一存储电容器140的第一电容器电极141和第一晶体管150的第一栅极151。

30 第四晶体管210的第七电极212通过第二线220连接到驱动电路（未示

出), 第四晶体管 210 的第四栅极 211 通过第三线 130 连接到驱动电路 (未示出), 第四晶体管 210 的第八电极 213 连接到第二存储电容器 240 的第一电容器电极 241 和第二晶体管 250 的第二栅极 251。

在上述结构中, 第一线 120 和第二线 220 可以是用于传输数据信号的数据线, 第三线 130 可以是扫描线。在这种情况下, 第三晶体管 110 和第四晶体管 210 可以充当开关晶体管 (TR), 以及第一晶体管 150 和第二晶体管 250 可以充当驱动 TR。在具有上述结构的电路中, 每个子像素可以包括至少两个 TR 和电致发光器件。下文中, 将描述具有两个晶体管, 也就是开关 TR 和驱动 TR 和电致发光器件的结构发光器件, 但是本发明不局限于该实施例。

10 第一存储电容器 140 的第二电容器电极 142 和第一 TR 150 的第一电极 152 连接到电源线 170 以及第一 TR 150 的第二电极 153 连接到电致发光器件 160 的像素电极 161。如图 7 所示, 电致发光器件 160 包括中间层 187, 中间层 187 包括设置在像素电极 161 和相对电极 162 之间的发射层。

15 第二存储电容器 240 的第二电容器电极 242 和第二 TR 250 的第三电极 252 连接到电源线 170, 以及第二 TR 250 的第四电极 253 连接到电致发光器件 260 的像素电极 261。电致发光器件 260 的结构和上述的一样。

图 6 和 7 示出了图 4 的 B1 部分的结构。图 6 示出了第一线 120、第二线 220、第三栅极 111、第五电极 112、第六电极 113、第四栅极 211、第七电极 212、第八电极 213 和第三线 130, 这在图 7 中未示出。图 7 示出了衬底 181、缓冲层 182、栅介电层 183、层间绝缘层 184、第一保护层 185、相对电极 162 和第二保护层 189, 这在图 6 中未示出。

20 当扫描信号通过驱动电路施加给第三栅极 111 时, 在连接第五电极 112 和第六电极 113 的半导体层中形成沟道, 数据信号通过这个沟道从第一线 120 传送到第一电容器 140 和第一 TR 150。相应地, 在连接第一电极 152 和第二电极 153 的半导体层中形成沟道, 并且信号通过这个沟道从电源线 170 传送给电致发光器件 160 的像素电极 161。

30 当扫描信号通过驱动电路施加给第四栅极 211 时, 在连接第七电极 212 和第八电极 213 的半导体层中形成导电沟道, 并且数据信号通过这个沟道从第二线 220 传送给第二电容器 240 和第二 TR 250。相应地, 在连接第三电极 252 和第四电极 253 的半导体层中形成沟道, 并且信号通过这个沟道从电源线 170 传

送给电致发光器件 260 的像素电极 261。

参考图 7 将描述每个子像素的详细结构。参考图 7, 在 P1 和 P2 之间示出电致发光器件 160, 在 P11 和 P12 之间示出电致发光器件 260, 在 P2 和 P3 之间示出第一 TR 150, 在 P10 和 P11 之间示出第二 TR 250, 在 P3 和 P6 之间示出第一存储电容器 140, 以及在 P7 和 P10 之间示出第二存储电容器 240。

缓冲层 182 可以形成在衬底 181 的整个上表面上以基本上避免杂质从衬底 181 渗透进半导体层 180 和 280 并改善衬底 181 的表面平坦度。在这种情况下, 第一 TR 150 和第二 TR 250 形成在缓冲层 182 上。第一保护层 185 形成以覆盖第一 TR 150 和第二 TR 250, 以及接触孔形成在对应于第二电极 153 和第四电极 253 的第一保护层 185 的区域。像素电极 161 和 261 形成在包括接触孔的区域。像素电极 161 和 261 通过形成在第一保护层 185 中的接触孔分别连接到第一 TR 150 的第二电极 153 和第二 TR 250 的第四电极 153。

至少包括发射层的中间层 187 和 287 分别形成在像素电极 161 和 261 上。相对电极 162 形成在中间层 187 和 287 上。第二保护层 189 可以形成在相对电极 162 上。

在后发射型电致发光器件中, 衬底 181、缓冲层 182、栅介电层 183、层间绝缘层 184、第一保护层 185 以及像素电极 161 和 261 可以由透明材料构成, 而相对电极 162 可以由具有高反射率的金属构成的。同时, 在前发射型电致发光器件中, 像素电极 161 和 261 可以由具有高反射率的金属构成, 而相对电极 162 和第二保护层 189 可以由透明材料构成。

根据本发明的电致发光器件可以是后发射型、前发射型或者双侧发射型。在这些电致发光器件中产生的光可以通过像素电极 161 和 261 和相对电极 162 中的至少一个向外发射。

用于像素电极 161 和 261 的透明材料可以是 ITO、IZO、ZnO 或者 In_2O_3 。当像素电极 161 和 261 用作反射电极时, 可以通过使用 Ag、Mg、Al、Pt、Pd、Au、Ni、Nd、Ir、Cr 或者上述材料的化合物形成反射层并在反射层上沉积 ITO、IZO、ZnO 或者 In_2O_3 来形成像素电极 161 和 261。像素电极 161 和 261 可以具有对应于图 4 至 7 所示的像素的图形的图形。

当使用透明材料形成相对电极 162 时, 可以通过在中间层 187 上沉积 Li、Ca、LiF/Ca、LiF/Al、Al、Ag、Mg 或者上述材料的化合物 并且使用透明材料

例如 ITO、IZO、ZnO 或者 In_2O_3 等在中间层 187 上形成辅助电极线或者总线电极线来形成相对电极 162。当相对电极 162 用作反射电极时，Li、Ca、LiF/Ca、LiF/Al、Al、Ag、Mg 或者上述材料的化合物形成在显示装置的整个表面上。然而，用于像素电极 161 和 261 以及相对电极 162 的材料不局限于上述，并且可以使用有机材料，例如导电聚合物形成像素电极 161 和 261 以及相对电极 162。另外，可以形成相对电极 162 以覆盖所有的像素或者对应于每个像素。

电致发光器件 160 和 260 分别包括在像素电极 161 和 261（它们分别电连接到第一 TR 150 的第二电极 153 和第二 TR 250 的第四电极 253）以及面对着像素电极 161 和 261 的相对电极 162 之间的中间层 187 和 287。根据形成中间层 187 使用的材料，每个电致发光器件被分类成有机电致发光器件或者无机电致发光器件。

在有机电致发光器件中，中间层 187 可以由低分子量有机材料层或者大分子量有机材料层构成。

当使用低分子量有机材料层时，中间层 187 可以由选自于空穴注入层（HIL）、空穴传输层（HTL）、发射层（EML）、电子传输层（ETL）、电子注入层（EIL）或者这些层的合成层中的层构成。可以使用的低分子量有机材料的例子可以包括铜酞菁（CuPc）、N,N'-二（萘-1-基）-N,N'-二苯基-联苯胺（NPB）、三-8-羟基喹啉铝（Alq3）等。

可以在真空条件下通过热沉积有机材料形成这种低分子量有机材料层。然而使用这种低分子量有机材料形成的中间层 187 的结构不局限于上述，并且如果需要可以变化成多种结构。当使用大分子量的有机材料层时，中间层 187 可以包括 HTL 和 EML。可以通过喷墨印刷或者旋涂使用聚-(2,4)-乙二醇噻吩（PEDOT）、聚苯胺（PANI）等形成大分子量 HTL。可以通过喷墨印刷、旋涂、使用激光的热传递等使用 PPV、可溶的 PPV、氰基-PPV、聚芴等将大分子量 EML 形成为彩色图案（color pattern）。然而，由这种大分子量有机层构成的中间层 187 的结构不局限于上述，并且如果需要可以变化成多种结构。

在无机电致发光器件中，中间层 187 由无机材料构成。中间层 187 可以包括 EML 和介于 EML 和电极之间的绝缘层。然而，中间层 187 的结构不局限于这种结构，并且如果需要可以变化成多种结构。

无机电致发光器件的 EML 可以由金属硫化物，例如 ZnS、SrS、CaS 等；

碱土钾硫化物，例如 CaGa_2S_4 、 SrGa_2S_4 等；或者过渡金属，例如 Mn、Ce、Tb、Eu、Tm、Er、Pr、Pb 等或者碱稀土金属构成。

第一存储电容器 140 包括第一电容器电极 141 和第二电容器电极 142。第一电容器电极 141 可以和第一栅极 151 整体地形成。第二电容器电极 142 可以和第一电极 152 整体地形成。第二存储电容器 240 包括第一电容器电极 241 和第二电容器电极 242。第一电容器电极 241 可以和第二栅极 251 整体地形成。第二电容器电极 242 可以和第三电极 252 整体地形成在一体中。在本实施例中，在电源线 170 的相对侧上的两个相邻子像素共用一条电源线 170。因此，如图 6 和 7 所示，第一电容器 140 的第二电容器电极 142 和第二电容器 240 的第二电容器电极 242 可以整体地形成。存储电容器 140 和 240 保持给像素电极 161 和 261 的信号。

在上述结构中，电致发光器件 160 和 260 可以形成在像素限定层 186 的间隙中，该间隙限定发射区域。如图 7 所示，像素限定层 186（此句不通顺，无法翻译）。然后可以形成在像素限定层 186 中的间隙，使得它们小于像素电极 161 和 261 的宽度。中间层 187 和 287 和相对电极 162 形成在该间隙内部。该结构使像素电极 161 和 261 的边缘与相对电极 162 之间的电场强度最小化，并由此基本上避免了像素电极 161 和 261 与相对电极 162 之间的短路。

在上述的结构中，在电源线 170 的相对侧上的两个相邻子像素共用一条电源线 170，使得电源线 170 不和用于选择子像素的其它线相邻，尤其是，第一和第二线 120 和 220，其可以用作数据线。因此，基本上可以避免电源线 170 和其它线（例如第一线 120 和第二线 220）之间的短路，由此基本上避免了子像素的故障。由于上述的结构，电源线的数量比常规有源矩阵电致发光显示装置的电源线减少了一半，由此产生了简化的互连结构。包括第一 TR 150、第三 TR 110 和电连接到第一 TR 150 的电致发光器件 160 的第一子像素可以置于电源线 170 和第一线 120 之间。包括第二 TR 250、第四 TR 210 和电连接到第二 TR 250 的电致发光器件 260 的第二子像素可以置于电源线 170 和第二线 220 之间。

如图 6 和 7 所示，第一子像素和第二子像素可以关于电源线 170 对称。然而，并不局限于此，可以以不同于上述的方式排列第一子像素和第二子像素。例如，第一子像素和第二子像素可以不对称排列。

图8是图5的修改的电路图,以及图9是具有图8的结构有源矩阵电致发光显示装置的横截面图。图8和9中的有源矩阵电致发光显示装置不同于图5和7中的有源矩阵电致发光显示装置,因为第一TR 150和第二TR 250具有不同的尺寸。通过发出对于每种颜色的光具有不同发光效率的红、绿和蓝光,电致发光器件160和260形成图像。因此,通过根据高或者低发光效率改变驱动TR的尺寸可以改善例如发光效率的均匀性。

图10是图7的有源矩阵电致发光显示装置的修改的横截面图。图10的有源矩阵电致发光显示装置不同于图7的有源矩阵电致发光显示装置,因为电连接到第一TR 150的电致发光器件160和电连接到第二TR 250的电致发光器件260具有不同的尺寸。也就是,通过根据每种颜色的光的发光效率改变电致发光器件的尺寸可以补偿不同颜色的光之间的发光效率的差异。

在图8、9和10中示出的改进可以应用到下述的实施例中。

图11是根据本发明的另一个实施例的有源矩阵电致发光显示装置的电路图。图12是图11的B2部分的放大的电路图。图13是图11的B2部分的放大的布置图。图14是图13的有源矩阵电致发光显示装置的子像素沿着连接点Q1到Q13的线的横截面图。

参考图11,第一电源线370和第二电源线470彼此平行排列。第一TR 350设置在远离第二电源线470的一侧并电连接到第一电源线370。第二TR 450设置在远离第一电源线370的一侧并电连接到第二电源线470。电致发光器件360和电致发光器件460分别电连接到第一TR 350和第二TR 450。在上述结构中,分别连接到子像素的电源线370和470彼此平行设置。

如上所述,连接到两个子像素的电源线370和470不和用于选择子像素的其它线相邻。结果,基本上避免了电源线370和470与其它线之间的短路,由此基本上避免了子像素的故障。而且,在上述的结构中,由于给电源线370和电源线470施加了相同的电压,所以不必担心由于电源线370和电源线470之间的短路导致的故障。

参考图11和12,还包括电连接到第一TR 350的第三TR 310和电连接到第二TR 450的第四TR 410。还包括电连接到第一TR 350和第三TR 310的第一存储电容器340和电连接到第二TR 450和第四TR 410的第二存储电容器440。在这种结构中,还形成了第一线320、第二线420和第三线330,其中第

一线 320 连接到第三 TR 310，以及第二线 420 连接到第四 TR 410。

参考图 12 和 13 将详细地描述这种结构。第三 TR 310 的第五电极 312 通过第一线 320 连接到驱动电路（未示出），第三 TR 310 的第三栅极 311 通过第三线 330 连接到驱动电路（未示出），以及第三 TR 310 的第六电极 313 电连接到第一存储电容器 340 的第一电容器电极 341 和第一 TR 350 的栅极 351。

第四 TR 410 的第七电极 412 通过第二线 420 连接到驱动电路（未示出），第四 TR 410 的第四栅极 411 通过第三线 330 连接到驱动电路（未示出），以及第四 TR 410 的第八电极 413 电连接到第二存储电容器 440 的第一电容器电极 441 和第二 TR 450 的第二栅极 451。

在上述的这种结构中，第一线 320 和第二线 420 可以对应于用于传输数据的数据线，以及第三线 330 可以对应于扫描线。在这种情况下，第三 TR 310 和第四 TR 410 可以充当开关 TR，以及第一 TR 350 和第二 TR 450 可以充当驱动 TR。在上述的这种电路中，每个子像素可以包括至少两个 TR 和电致发光器件。下文中，将描述两个 TR 也就是开关 TR 和驱动 TR 以及电致发光器件的情况。

第一存储电容器 340 的第二电容器电极 342 和第一 TR 350 的第一电极 352 连接到第一电源线 370，以及第一 TR 350 的第二电极 353 连接到电致发光器件 360 的像素电极 361。如图 14 所示，电致发光器件的相对电极 362 包括至少包含置于像素电极 361 和相对电极 362 之间的发射层的中间层 387。

第二存储电容器 440 的第二电容器电极 442 和第二 TR 450 的第三电极 452 连接到第二电源线 470，以及第二 TR 450 的第四电极 453 连接到电致发光器件 460 的像素电极 461。电致发光器件 460 可以具有和上述实施例相同的结构，以及驱动每个子像素的原理也可以和上述实施例中的一样。

参考图 14 将简要地描述每个子像素的详细结构。参考图 14，电致发光器件 360 示于 Q1 和 Q2 之间，电致发光器件 460 示于 Q12 和 Q13 之间，第一 TR 350 示于 Q2 和 Q3 之间，第二 TR 450 示于 Q11 和 Q12 之间，第一存储电容器 340 示于 Q3 和 Q7 之间，以及第二存储电容器 440 示于 Q7 和 Q11 之间。

在一些实施例中，两个相邻的子像素分别连接到单独的电源线子像素。和图 7 所示的不同，其是根据上述本发明的第一实施例的有源矩阵电致发光显示装置的横截面图，参考图 14，其是根据本发明的另一实施例的有源矩阵电致发

光显示装置的横截面图，第一存储电容器 340 的第二电容器电极 342 和第二存储电容器 440 的第二存储电容器电极 442 彼此分开，没有整体地连接。除了这种结构差异，在结构上根据本实施例的有源矩阵电致发光显示装置和根据上述的第一实施例的有源矩阵电致发光显示装置相同。

5 如上所述，分别连接到两个子像素的电源线 370 和电源线 470 不和用于选择子像素的线相邻。因此，基本上避免了电源线 370 和 470 与其它线之间的短路，由此基本上避免了子像素的故障。而且，在上述结构中，由于给电源线 370 和电源线 470 施加了相同的电压，所以不必担心由于电源线 370 和电源线 470 之间的短路导致的故障。

10 包括第一 TR 350、第三 TR 310 和电连接到第一 TR 350 的电致发光器件 360 的第一子像素可以置于第一电源线 370 和第一线 320 之间。包括第二 TR 450、第四 TR 410 和电连接到第二 TR 450 的电致发光器件 460 的第二子像素可以置于第二电源线 470 和第二线 420 之间。在这种情况下，第一子像素和第二子像素可以关于第一线 370 和第二线 470 对称。然而，第一子像素和第二子像素可以以其它的方式设置。第一子像素和第二子像素可以对称或者可以不对称。

15 尽管在图 4 到 14 中电连接到电致发光器件的所有 TR 都是 p 型 TR，本发明不局限于此。换句话说，如图 15 到 18 所示，n 型 TR 也可以连接到电致发光器件。可选择地，n 型和 p 型 TR 都可以连接到电致发光器件。其它多种变型也是可能的。

20 根据如上所述构成的本发明的有源矩阵电致发光显示装置提供了下述优点。

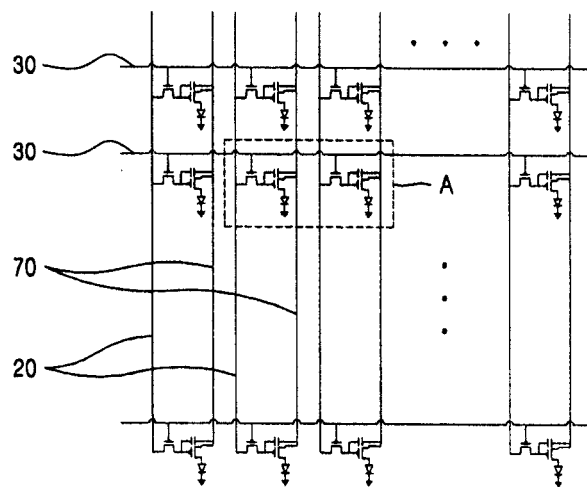
首先，两个相邻子像素可以共用一条线，使得基本上可以避免电源线和其它线（例如数据线）之间的短路。

25 第二，由于可以基本上避免电源互连和其它线（例如数据线）之间的短路，所以可以基本上避免故障，例如未选子像素的发光，能使原始图像更清晰地显示。

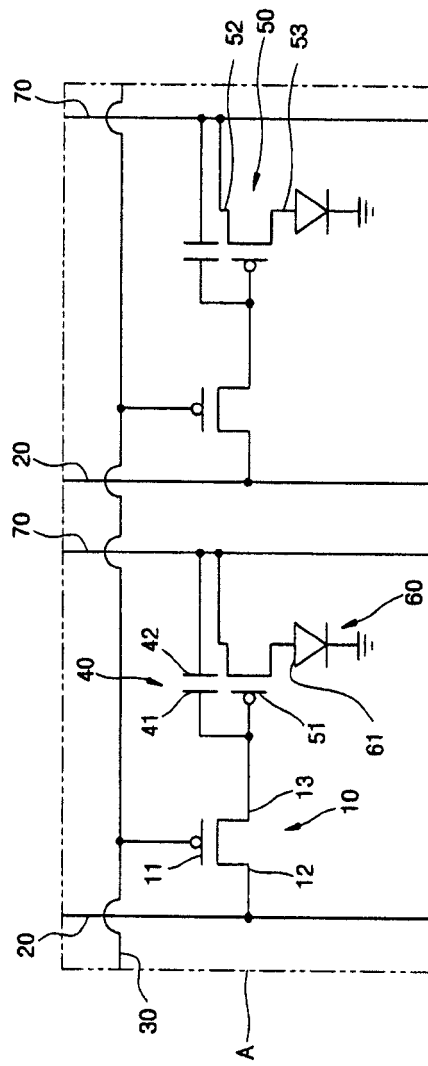
第三，由于相邻两个子像素可以共用一条电源线，所以可以将电源线的数量减半，由此产生简化的线结构。

30 第四，通过将分别连接到两个相邻子像素的电源线排列成彼此靠近，基本上可以避免电源线和其它线（例如数据线）之间的短路。

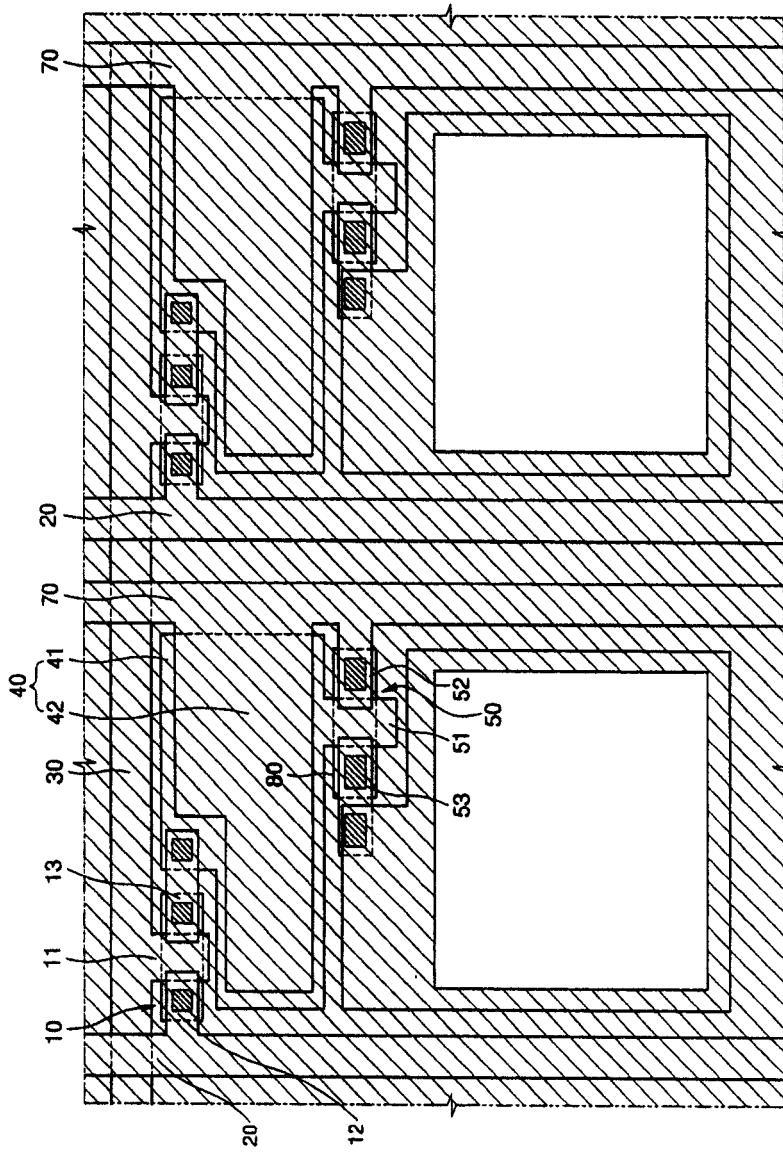
尽管上面的说明书已经指出了应用到不同实施例的本发明的新颖性特征，但是本领域技术人员将可以理解的是，在不脱离本发明的范围的情况下可以在所示器件或工艺的形式上和细节上作出多种省略、替换和变化。因此，通过附带的权利要求而不是通过上述的说明书来限定本发明的范围。在与权利要求等价的含义和范围内的所有变化都包含在权利要求的范围之内。



(现有技术)
图 1



(现有技术)
图 2



现有技术
图 3

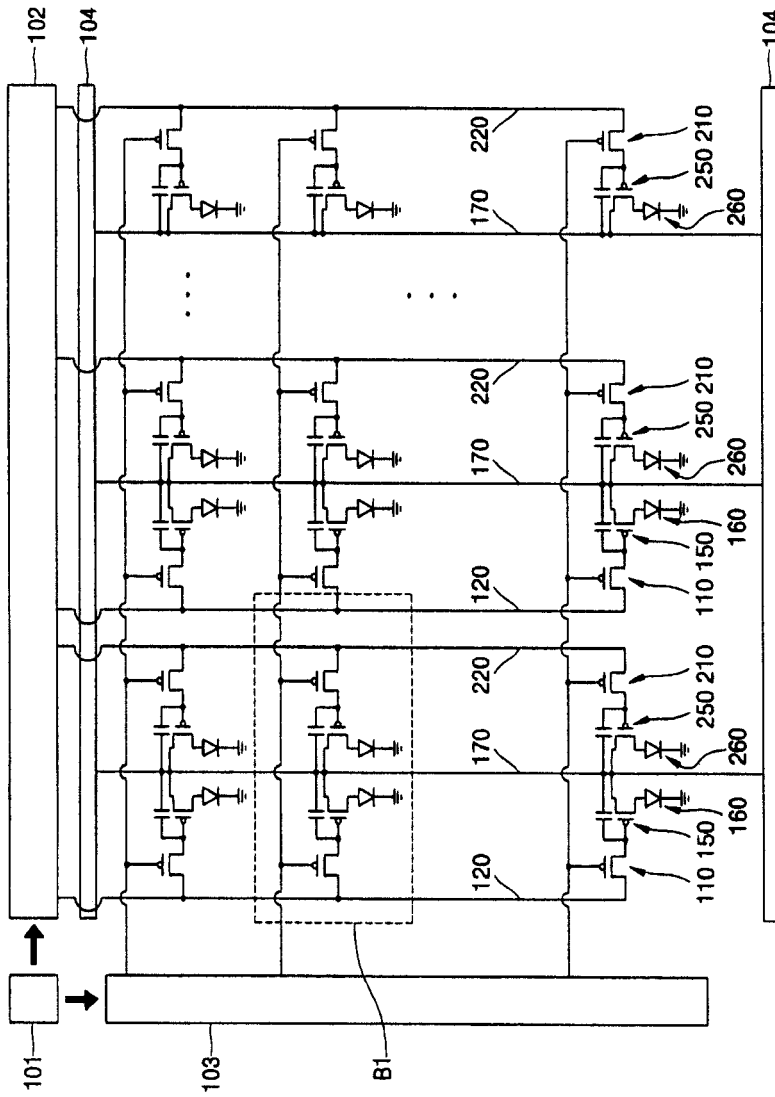


图 4

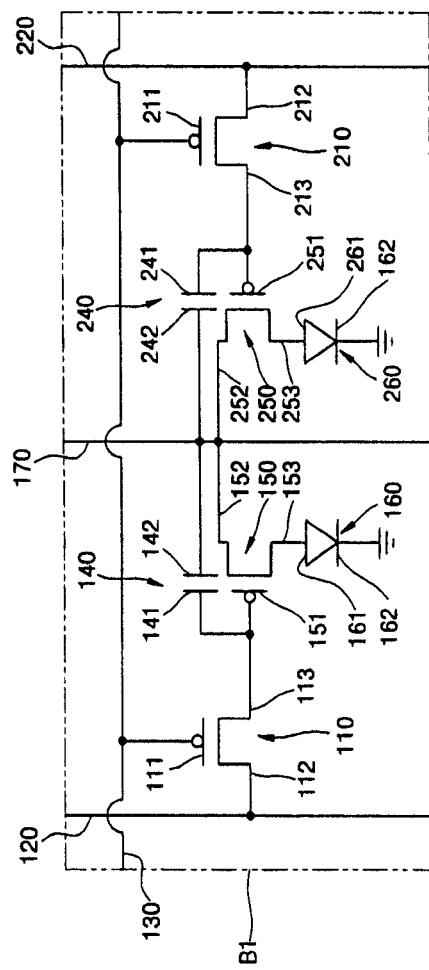


图 5

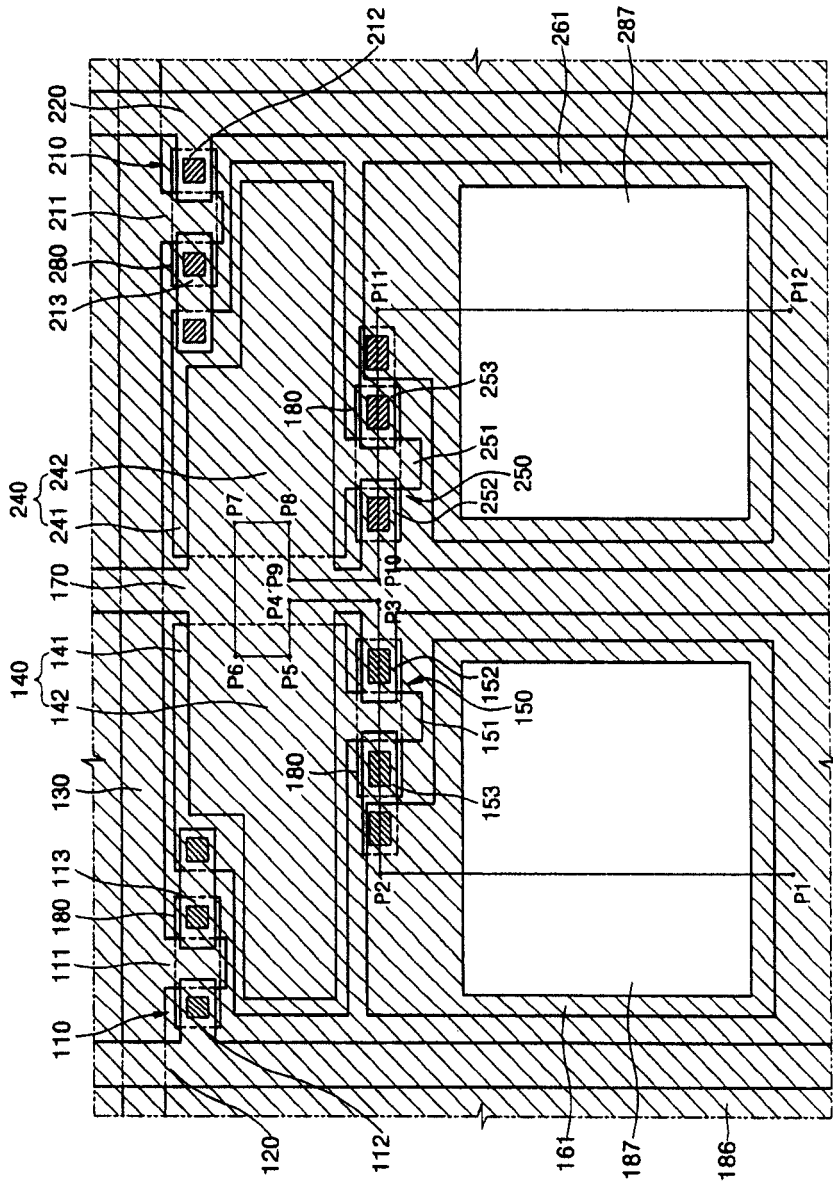


图 6

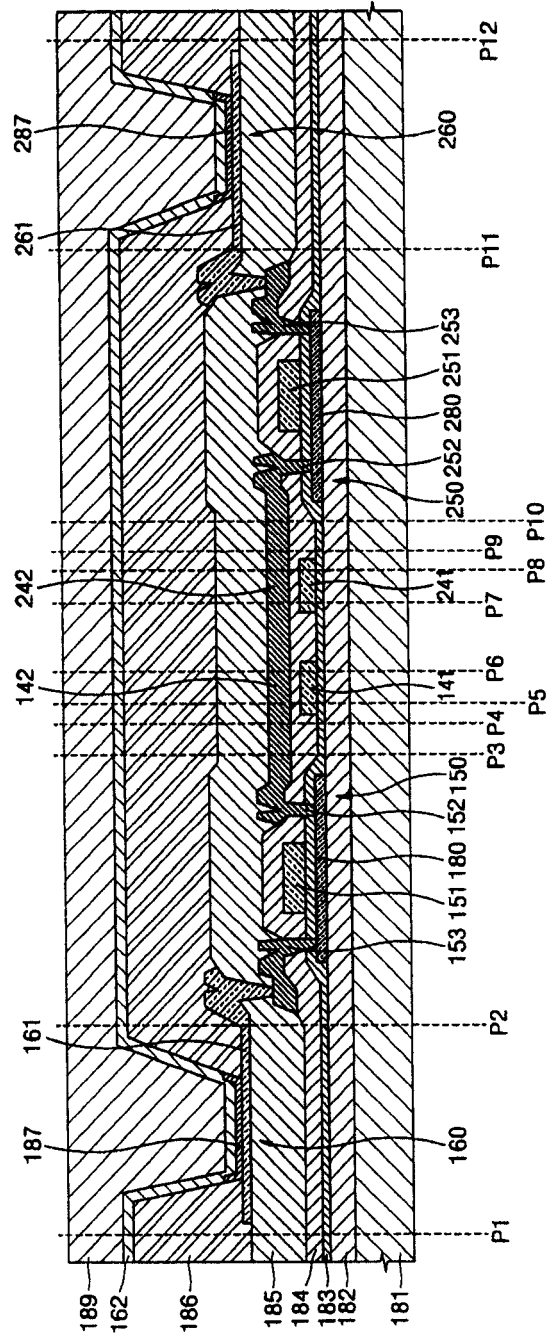


图 7

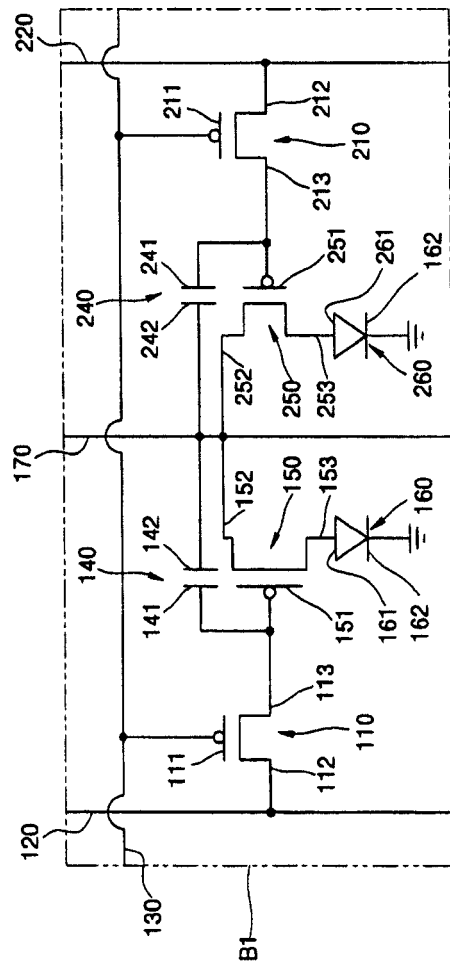


图 8

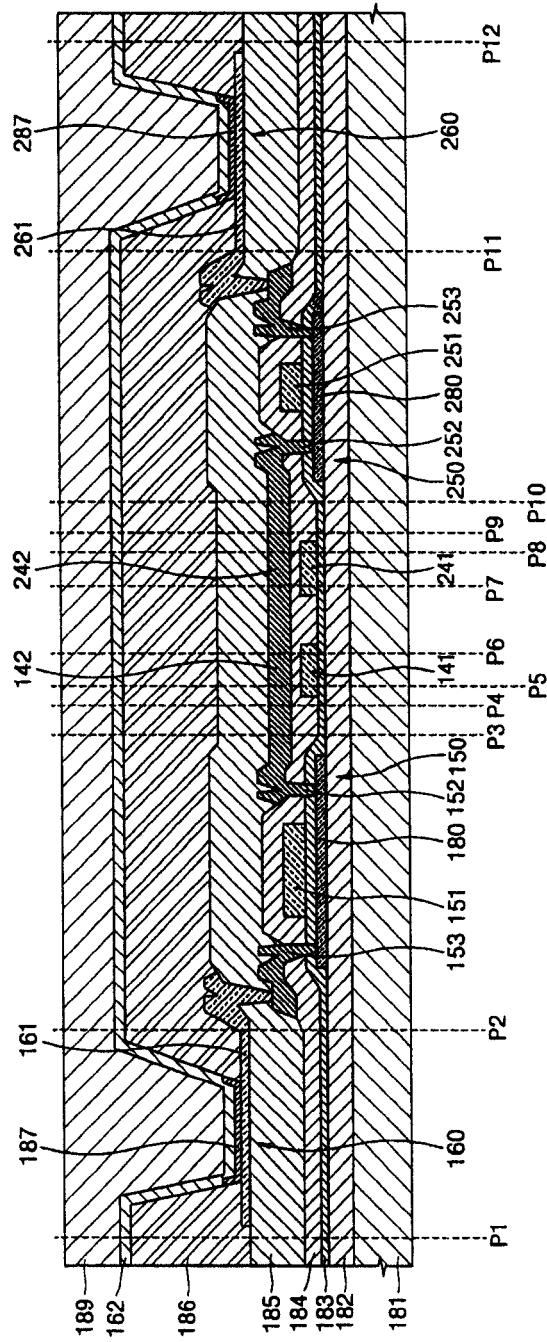


图 9

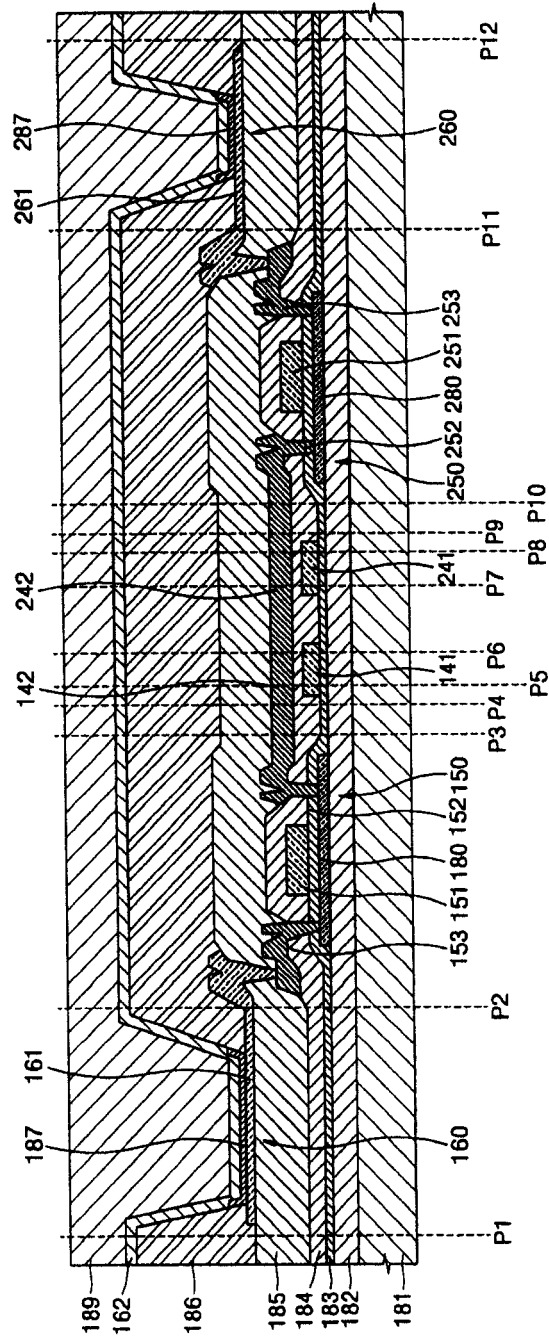


图 10

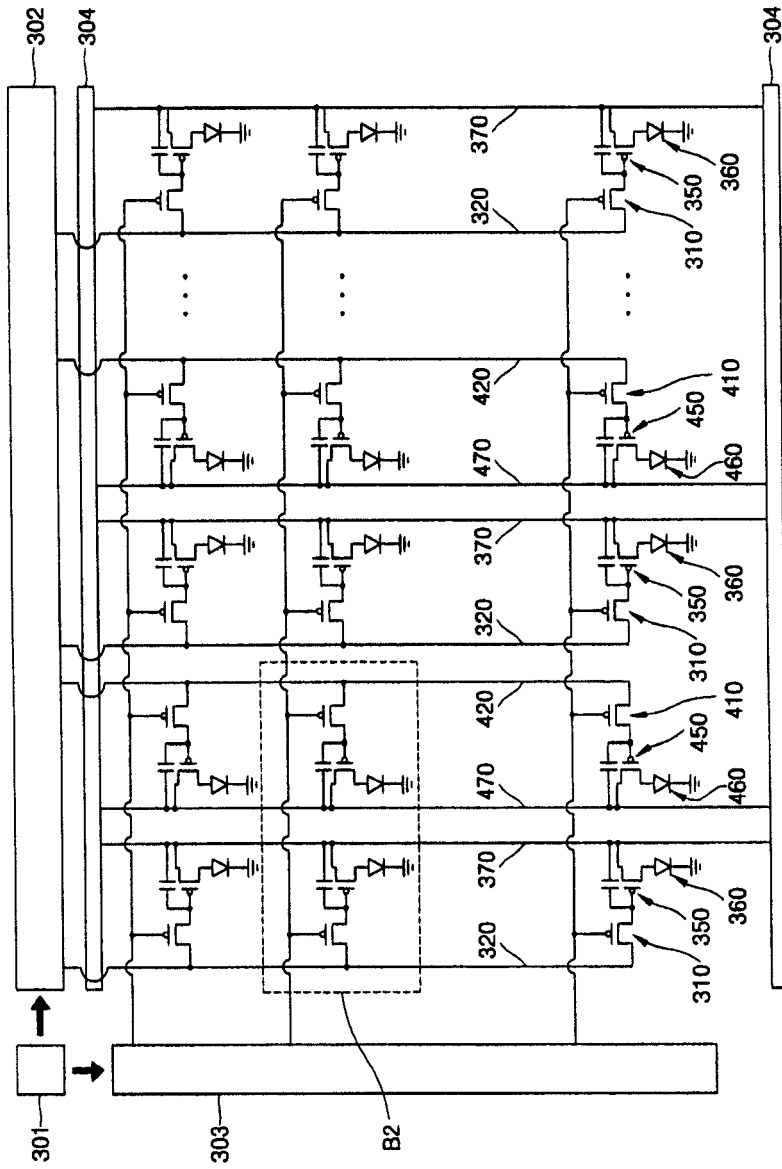


图 11

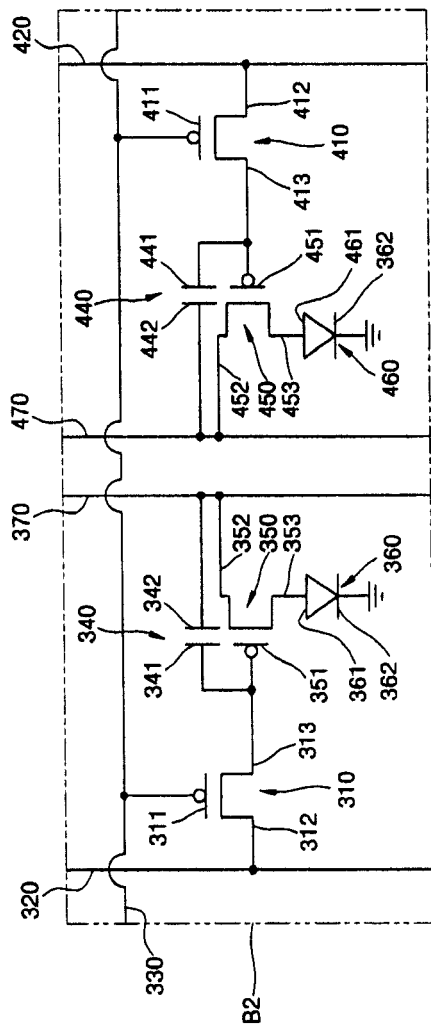


图 12

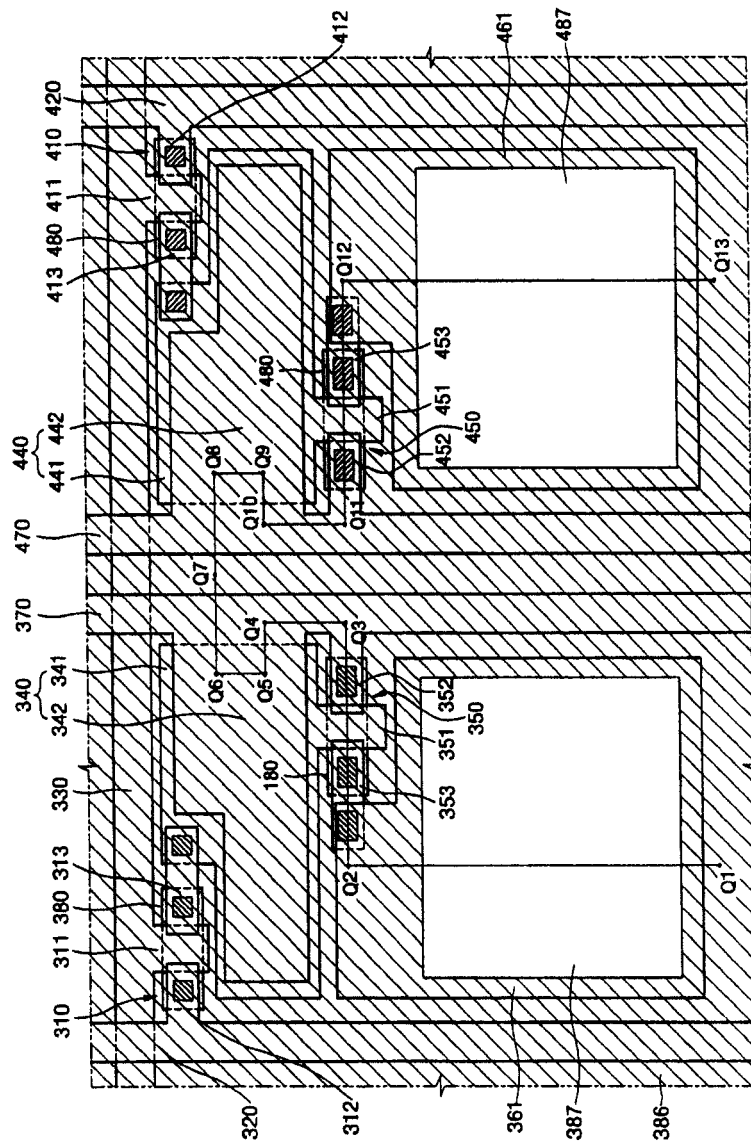


图 13

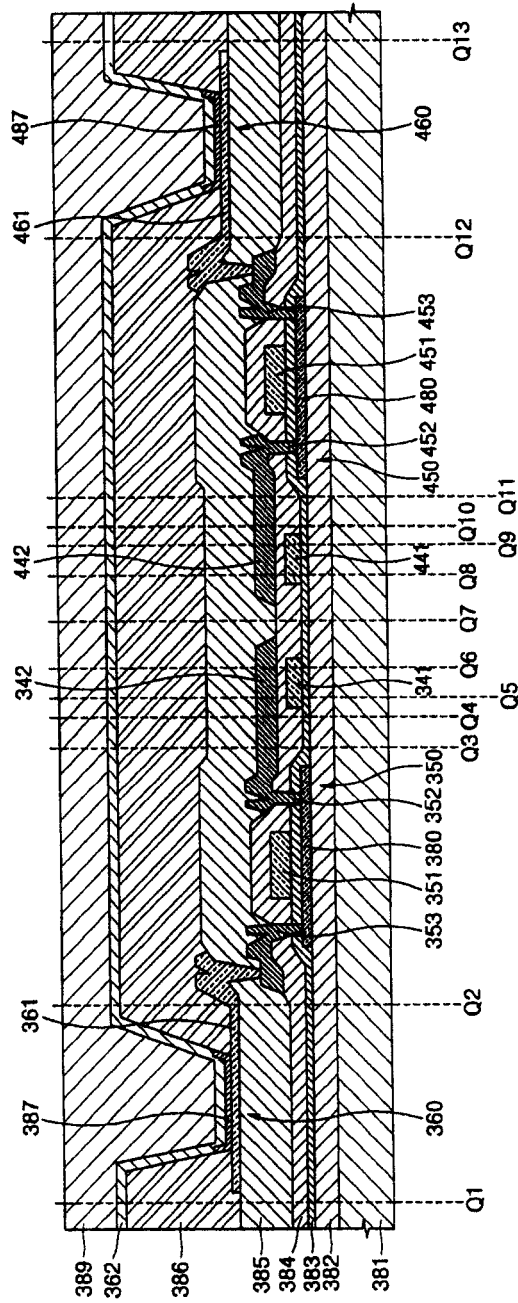


图 14

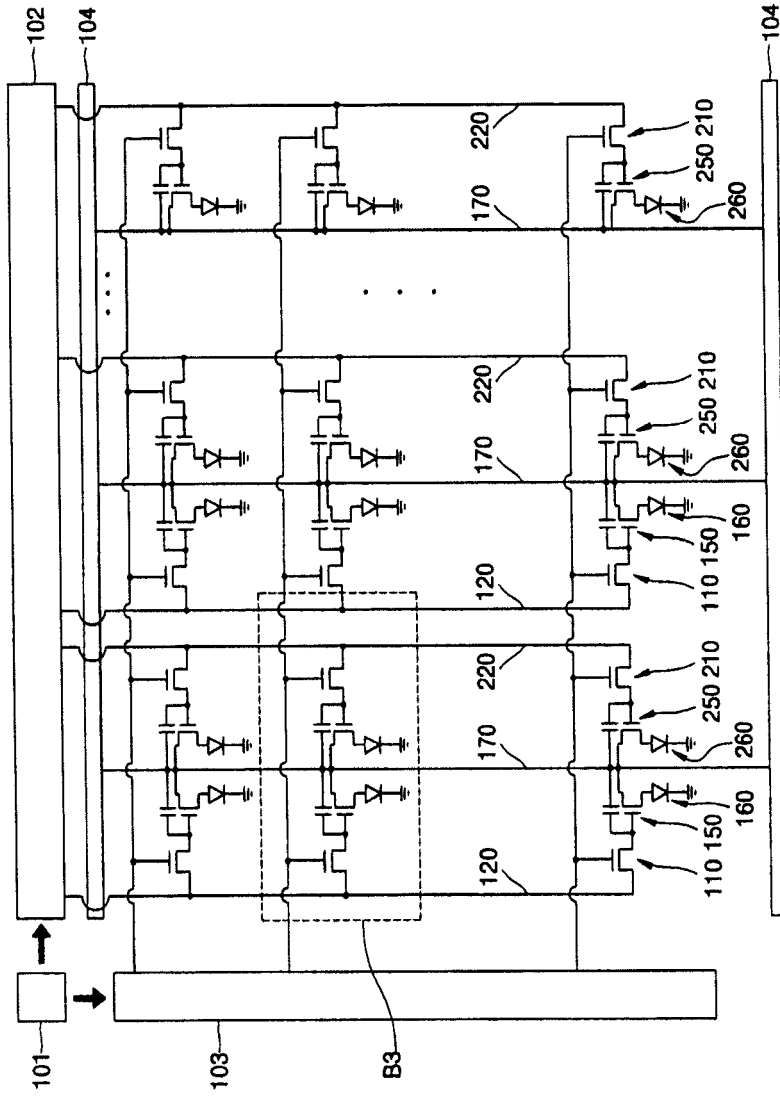


图 15

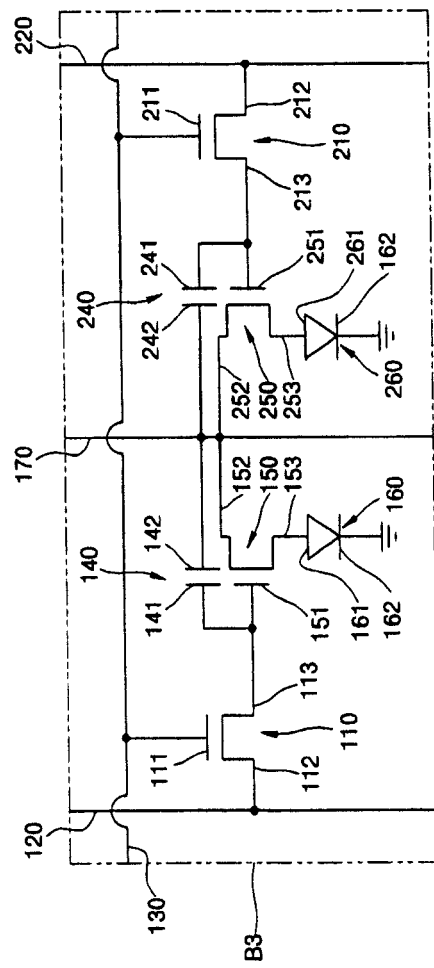


图 16

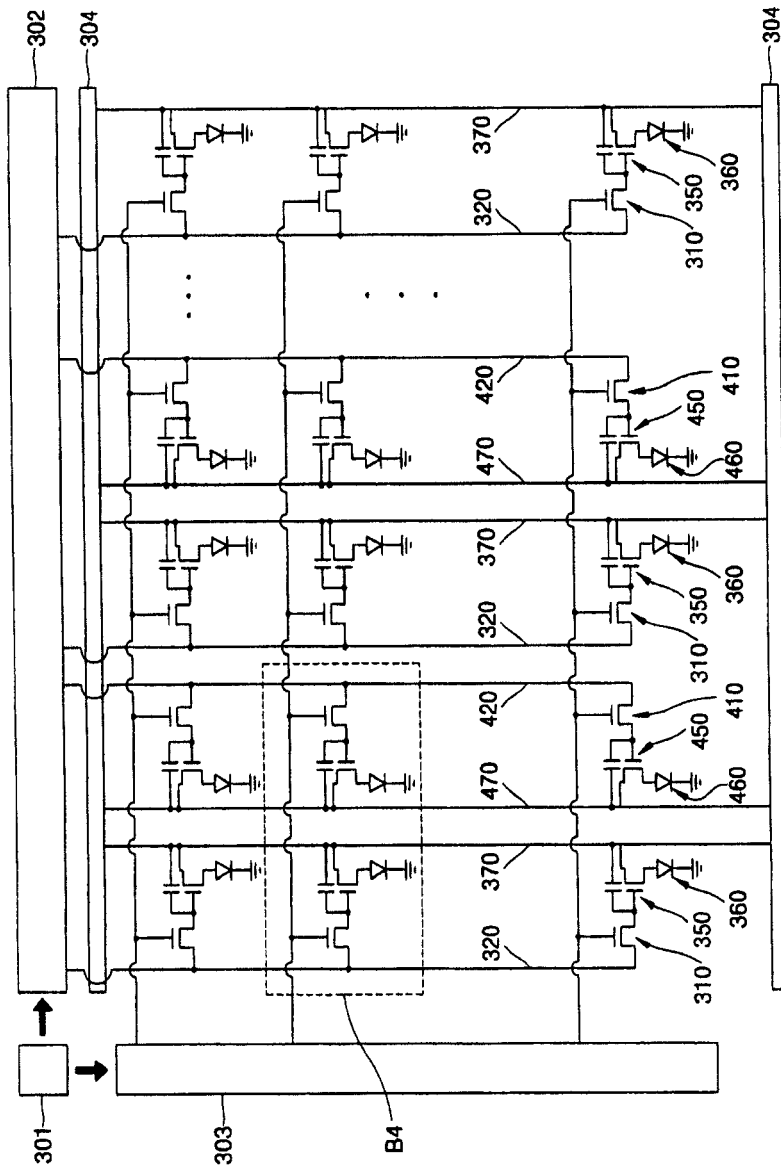


图 17

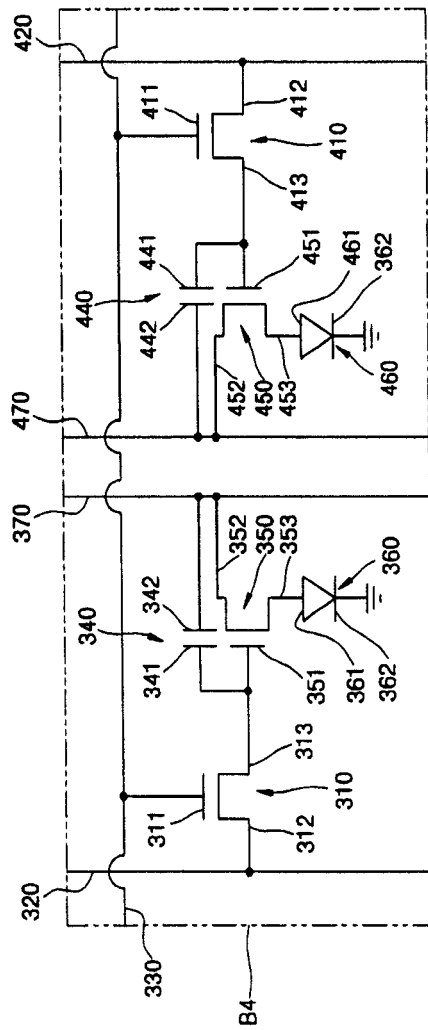


图 18

专利名称(译)	有源矩阵电致发光显示装置		
公开(公告)号	CN1728895A	公开(公告)日	2006-02-01
申请号	CN200510089643.9	申请日	2005-06-25
[标]申请(专利权)人(译)	三星斯笛爱股份有限公司		
申请(专利权)人(译)	三星SDI株式会社		
当前申请(专利权)人(译)	三星SDI株式会社		
[标]发明人	姜泰旭 金昌树 郑仓龙		
发明人	姜泰旭 金昌树 郑仓龙		
IPC分类号	H05B33/08 H05B33/12 G09G3/30 G09G3/32		
CPC分类号	G09G2330/08 G09G2300/0439 H01L27/3276 G09G2300/0809 G09G3/32		
代理人(译)	王忠忠		
优先权	1020040048648 2004-06-26 KR		
其他公开文献	CN100531488C		
外部链接	Espacenet SIPO		

摘要(译)

提供了一种有源矩阵电致发光显示装置，其中可以基本上避免相邻的子像素中的电源线 and 数据线之间的短路。该有源矩阵电致发光显示装置包括：电源线；设置在电源线的一侧并电连接到电源线的第二晶体管；设置在电源线的另一侧并电连接到电源线的第二晶体管；以及分别电连接到第一晶体管和第二晶体管的电致发光器件。

