

[19] 中华人民共和国国家知识产权局

[51] Int. Cl⁷

H01L 33/00

H01L 27/15

H05B 33/12

H05B 33/04



[12] 发明专利申请公开说明书

[21] 申请号 200410082283.5

[43] 公开日 2005 年 8 月 17 日

[11] 公开号 CN 1655370A

[22] 申请日 2004. 8. 27

[21] 申请号 200410082283.5

[30] 优先权

[32] 2003. 8. 29 [33] JP [31] 2003 - 347601

[32] 2003. 9. 12 [33] JP [31] 2003 - 322334

[71] 申请人 株式会社半导体能源研究所

地址 日本神奈川县

[72] 发明人 土屋薰 安西彩 坂仓真之

永井雅晴 松田丰

[74] 专利代理机构 上海专利商标事务所有限公司

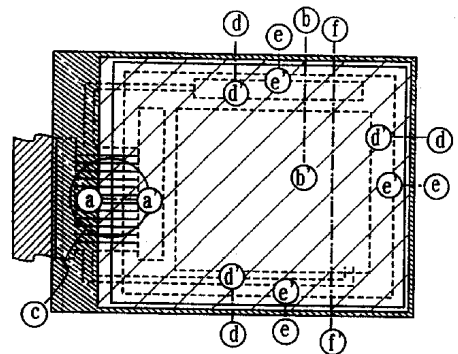
代理人 李家麟

权利要求书 12 页 说明书 28 页 附图 22 页

[54] 发明名称 显示器件及其制造方法

[57] 摘要

本发明的目的就是提供这样一种密封结构，其阻止了作为破坏因素的材料例如水或者氧气从外部进入，并且在显示器中使用有机或无机场致发光元件的显示器中可以获得足够的可靠性。鉴于上述目的，关注层间绝缘膜的渗透性，根据本发明，通过阻止水从层间绝缘膜的进入，抑制了场致发光元件的损坏并且获得了足够的可靠性。



I S S N 1 0 0 8 - 4 2 7 4

1. 一种发光器件，包括：
第一基板；
5 形成在第一基板上的第一层绝缘膜；
形成在第一层绝缘膜上的第二层绝缘膜；
形成在第二层绝缘膜上的发光元件；
设置在发光元件上的第二基板，
穿透第一层绝缘膜的第一开口，该第一开口形成在第一层绝缘膜的外
10 部；
覆盖在第一开口和第一层绝缘膜上的第一保护膜；以及
穿透第二层绝缘膜的第二开口，该第二开口形成在第二层绝缘膜的外
部，
其中至少第一和第二基板中的一个透明的。
- 15 2. 根据权利要求1的发光器件，其中第一保护膜是防水的。
3. 根据权利要求1的发光器件，其中发光元件电连接到薄膜晶体管上。
4. 根据权利要求1的发光器件，其中第一保护膜包括与薄膜晶体管的源极
和漏极相同的材料。
5. 根据权利要求1的发光器件，其中在第一开口的底部形成半导体膜。
- 20 6. 根据权利要求1的发光器件，其中在第一开口的底部形成金属膜。
7. 根据权利要求1的发光器件，其中在第一开口的底部形成半导体膜，并
且该半导体膜是由与薄膜晶体管的活性层相同的材料构成。
8. 根据权利要求1的发光器件，其中在第一开口的底部形成金属膜，并且
该金属膜是由和膜薄晶体管的栅极相同的材料构成的。
- 25 9. 根据权利要求1的发光器件，其中至少第一开口底部的一部分和第二开
口底部的一部分形成在基板上的相同位置。
10. 根据权利要求1的发光器件，其中第一开口的底部和第二开口的底
部形成在基板上的不同位置。
11. 根据权利要求1的发光器件，其中第一开口形成在第一层绝缘膜
30 中，第二开口形成在第二层绝缘膜中。

12. 根据权利要求1的发光器件,其中至少第一层间绝缘膜和第二层间绝缘膜中的一个是由有机材料构成的。
13. 根据权利要求1的发光器件,其中至少第一层间绝缘膜和第二层间绝缘膜中的一个是由无机材料构成的。
- 5 14. 根据权利要求1的发光器件,其中至少第一层间绝缘膜和第二层间绝缘膜中的一个是由含有硅氧烷成分的膜构成的。
15. 根据权利要求12的发光器件,其中的有机材料是丙烯酸。
16. 根据权利要求12的发光器件,其中的有机材料是聚酰亚胺。
17. 根据权利要求1的发光器件,其中第一保护膜是氮化硅膜。
- 10 18. 根据权利要求1的发光器件,其中发光器件组合到电子器件中,该电子器件选自于由显示器件、照相机、电脑、便携式信息终端和游戏机组成的组中。
19. 一种发光器件,包括:
- 第一基板;
- 15 形成在第一基板上的第一层间绝缘膜;
- 形成在第一层间绝缘膜上的第二层间绝缘膜;
- 形成在第二层间绝缘膜上的发光元件;
- 设置在发光元件上的第二基板,
- 穿透第一层间绝缘膜的第一开口,该第一开口形成在第一层间绝缘膜的外
- 20 部;
- 覆盖在第一开口和第一层间绝缘膜上的第一保护膜;
- 穿透第二层间绝缘膜的第二开口,该第二开口形成在第二层间绝缘膜的外
- 部;以及
- 覆盖在第二开口和第二层间绝缘膜上的第二保护膜,该保护膜与位于第二
- 25 开口底面的第一防水保护膜相接触。
- 其中至少第一和第二基板中的一个透明的。
20. 根据权利要求19的发光器件,其中第一保护膜是防水的。
21. 根据权利要求19的发光器件,其中第二保护膜是防水的。
22. 根据权利要求19的发光器件,其中第二保护膜是由与发光元件的阳
- 30 极和阴极相同的材料构成的。

23. 根据权利要求19的发光器件,其中发光元件电连接到薄膜晶体管上。
24. 根据权利要求19的发光器件,其中第一保护膜是由与膜薄晶体管的源极和漏极相同的材料构成的。
25. 根据权利要求19的发光器件,其中在第一开口的底部形成半导体膜。
- 5 26. 根据权利要求19的发光器件,其中在第一开口的底部形成金属膜。
27. 根据权利要求19的发光器件,其中在第一开口的底部形成半导体膜,该半导体膜是由与薄膜晶体管的活性层相同的材料构成的。
28. 根据权利要求19的发光器件,其中在第一开口的底部形成金属膜,该金属膜是由与薄膜晶体管的栅极相同的材料构成的。
- 10 29. 根据权利要求19的发光器件,其中至少第一开口底部的一部分和第二开口底部的一部分形成在基板上的相同位置。
30. 根据权利要求19的发光器件,其中第一开口的底部和第二开口的底部形成在基板上的不同位置。
31. 根据权利要求19的发光器件,其中第一开口形成在第一层间绝缘膜
- 15 中,第二开口形成在第二层间绝缘膜中。
32. 根据权利要求19的发光器件,其中至少第一层间绝缘膜和第二层间绝缘膜中的一个是由有机材料构成的。
33. 根据权利要求19的发光器件,其中至少第一层间绝缘膜和第二层间绝缘膜中的一个是由无机材料构成的。
- 20 34. 根据权利要求19的发光器件,其中至少第一层间绝缘膜和第二层间绝缘膜中的一个是由含有硅氧烷成分的膜构成的。
35. 根据权利要求32的发光器件,其中有机材料是丙烯酸或聚酰亚胺。
36. 根据权利要求19的发光器件,其中第一保护膜或第二保护膜是氮化硅膜。
- 25 37. 根据权利要求19的发光器件,其中第一保护膜和第二保护膜是氮化硅膜。
38. 根据权利要求19的发光器件,其中发光器件组合到电子器件中,该电子器件选自于由显示器件、照相机、电脑、便携式信息终端和游戏机组成的组中。
- 30 39. 一种发光器件,包括:

- 第一基板；
形成在第一基板上的第一层间绝缘膜；
形成在第一层间绝缘膜上的第二层间绝缘膜；
形成在第二层间绝缘膜上的发光元件；
5 设置在发光元件上的第二基板，
穿透第一层间绝缘膜的第一开口，该第一开口形成在第一层间绝缘膜的外部；
覆盖在第一开口和第一层间绝缘膜上的第一保护膜；
穿透第二层间绝缘膜的第二开口，该第二开口形成在第二层间绝缘膜的外部；
10 部；以及
覆盖在第二开口和第二层间绝缘膜上的第二保护膜，该保护膜与位于第二开口底面的第一防水保护膜相接触，
其中第一和第二基板彼此固定在设置有第一开口和第二开口的第一区域上或者在第一区域外部的第二区域中，以及
15 其中至少第一和第二基板中的一个透明的。
40. 根据权利要求39的发光器件，其中第一保护膜是防水的。
41. 根据权利要求39的发光器件，其中第二保护膜是防水的。
42. 根据权利要求39的发光器件，其中第二保护膜是由与发光元件的阳极和阴极相同的材料构成的。
- 20 43. 根据权利要求39的发光器件，其中发光元件电连接到薄膜晶体管上。
44. 根据权利要求39的发光器件，其中第一保护膜是由与膜薄晶体管的源极和漏极相同的材料构成的。
45. 根据权利要求39的发光器件，其中在第一开口的底部形成半导体膜。
46. 根据权利要求39的发光器件，其中在第一开口的底部形成金属膜。
- 25 47. 根据权利要求39的发光器件，其中在第一开口的底部形成半导体膜，该半导体膜是由与薄膜晶体管的活性层相同的材料构成的。
48. 根据权利要求39的发光器件，其中在第一开口的底部形成金属膜，该金属膜是由与薄膜晶体管的栅极相同的材料构成的。
- 30 49. 根据权利要求39的发光器件，其中至少第一开口底部的一部分和第二开口底部的一部分形成在基板上的相同位置。

50. 根据权利要求39的发光器件,其中第一开口的底部和第二开口的底部形成在基板上的不同位置。
51. 根据权利要求39的发光器件,其中第一开口形成在第一层间绝缘膜中,第二开口形成在第二层间绝缘膜中。
- 5 52. 根据权利要求39的发光器件,其中至少第一层间绝缘膜和第二层间绝缘膜中的一个是由有机材料构成的。
53. 根据权利要求39的发光器件,其中至少第一层间绝缘膜和第二层间绝缘膜中的一个是由无机材料构成的。
54. 根据权利要求39的发光器件,其中至少第一层间绝缘膜和第二层间
10 绝缘膜中的一个是由含有硅氧烷成分的膜构成的。
55. 根据权利要求52的发光器件,其中有机材料是丙烯酸。
56. 根据权利要求52的发光器件,其中有机材料是聚酰亚胺。
57. 根据权利要求39的发光器件,其中第一保护膜或第二保护膜是氮化硅膜。
- 15 58. 根据权利要求39的发光器件,其中第一保护膜和第二保护膜是氮化硅膜。
59. 根据权利要求39的发光器件,其中发光器件组合到电子器件中,该电子器件选自于由显示器件、照相机、电脑、便携式信息终端和游戏机组成的组中。
- 20 60. 一种发光器件,包括:
第一基板;
形成在第一基板上的层间绝缘膜;
形成在层间绝缘膜上的发光元件;以及
设置在发光元件上的第二基板,
25 其中层间绝缘膜的侧表面在没到达第一基板边缘部分的区域内是锥形的,
以及
其中至少第一和第二基板中的一个透明的。
61. 根据权利要求60的发光器件,其中发光元件电连接到薄膜晶体管上。
62. 根据权利要求60的发光器件,其中在从层间绝缘膜的底部到基板的
30 边缘部分形成半导体膜。

63. 根据权利要求60的发光器件,其中在从层间绝缘膜的底部到基板的边缘部分形成金属膜。

64. 根据权利要求60的发光器件,其中在从层间绝缘膜的底部到基板的边缘部分形成半导体膜,并且该半导体膜是由与薄膜晶体管的活性层相同的材料构成的。

65. 根据权利要求60的发光器件,其中在从层间绝缘膜的底部到基板的边缘部分形成金属膜,并且该金属膜是由与薄膜晶体管的栅极相同的材料构成的。

66. 根据权利要求60的发光器件,其中层间绝缘膜是由有机材料构成的。

67. 根据权利要求60的发光器件,其中层间绝缘膜是由无机材料构成的。

68. 根据权利要求60的发光器件,其中层间绝缘膜是由含有硅氧烷成分

的膜构成的。

69. 根据权利要求66的发光器件,其中有机材料是丙烯酸。

70. 根据权利要求66的发光器件,其中有机材料是聚酰亚胺。

71. 根据权利要求60的发光器件,其中保护膜是氮化硅膜。

72. 根据权利要求60的发光器件,其中发光器件组合到电子器件中,该电子器件选自于由显示器件、照相机、电脑、便携式信息终端和游戏机组成的组中。

73. 一种发光器件,包括:

第一基板;

形成在第一基板上的层间绝缘膜;

形成在层间绝缘膜上的发光元件;

设置在发光元件上的第二基板,以及

形成在层间绝缘膜的侧表面的保护膜,

其中层间绝缘膜的侧表面在没到达第一基板边缘部分的区域内是锥形的,

以及

其中至少第一和第二基板中的一个

74. 根据权利要求73的发光器件,其中发光元件电连接到薄膜晶体管上。

75. 根据权利要求73的发光器件,其中在从层间绝缘膜的底部到基板的边缘部分形成半导体膜。

76. 根据权利要求 73 的发光器件, 其中在从层间绝缘膜的底部到基板的边缘部分形成金属膜。
77. 根据权利要求 73 的发光器件, 其中在从层间绝缘膜的底部到基板的边缘部分形成半导体膜, 并且该半导体膜是由与薄膜晶体管的活性层相同的材料。
78. 根据权利要求 73 的发光器件, 其中在从层间绝缘膜的底部到基板的边缘部分形成金属膜, 并且该金属膜是由与薄膜晶体管的栅极相同的材料构成的。
79. 根据权利要求 73 的发光器件, 其中层间绝缘层是由有机材料构成的。
80. 根据权利要求 73 的发光器件, 其中层间绝缘层是由无机材料构成的。
81. 根据权利要求 73 的发光器件, 其中层间绝缘膜是由含有硅氧烷成分的膜构成的。
82. 根据权利要求 79 的发光器件, 其中有机材料是丙烯酸。
83. 根据权利要求 79 的发光器件, 其中有机材料是聚酰亚胺。
84. 根据权利要求 73 的发光器件, 其中保护膜是氮化硅膜。
85. 根据权利要求 73 的发光器件, 其中保护膜是防水的。
86. 根据权利要求 73 的发光器件, 其中发光器件组合到电子器件中, 该电子器件选自于由显示器件、照相机、电脑、便携式信息终端和游戏机组成的组中。
87. 一种发光器件, 包括:
第一基板;
形成在第一基板上的层间绝缘膜;
形成在层间绝缘膜上的发光元件;
设置在发光元件上的第二基板, 以及
形成在层间绝缘膜的侧表面的保护膜,
其中层间绝缘膜的侧表面在没到达第一基板边缘部分的区域内是锥形的,
其中至少第一和第二基板中的一个透明的, 以及
其中第一和第二基板彼此固定在设置有层间绝缘膜外表面的第一区域或者是第一区域外面的第二区域上。
88. 根据权利要求 87 的发光器件, 其中发光元件电连接到薄膜晶体管上。

89. 根据权利要求 87 的发光器件, 其中在从层间绝缘膜的底部到基板的边缘部分形成半导体膜。
90. 根据权利要求 87 的发光器件, 其中在从层间绝缘膜的底部到基板的边缘部分形成金属膜。
- 5 91. 根据权利要求 87 的发光器件, 其中在从层间绝缘膜的底部到基板的边缘部分形成半导体膜, 并且该半导体膜是由与薄膜晶体管的活性层相同的材料构成的。
92. 根据权利要求 87 的发光器件, 其中在从层间绝缘膜的底部到基板的边缘部分形成金属膜, 并且该金属膜是由与薄膜晶体管的栅极相同的材料构成
- 10 的。
93. 根据权利要求 87 的发光器件, 其中层间绝缘层是由有机材料构成的。
94. 根据权利要求 87 的发光器件, 其中层间绝缘层是由无机材料构成的。
95. 根据权利要求 87 的发光器件, 其中层间绝缘膜是由含有硅氧烷成分
- 15 的膜构成的。
96. 根据权利要求 93 的发光器件, 其中有机材料是丙烯酸。
97. 根据权利要求 93 的发光器件, 其中有机材料是聚酰亚胺。
98. 根据权利要求 87 的发光器件, 其中保护膜是氮化硅膜。
99. 根据权利要求 87 的发光器件, 其中保护膜是防水的。
100. 根据权利要求 87 的发光器件, 其中发光器件组合到电子器件中, 该
- 20 电子器件选自于由显示器件、照相机、电脑、便携式信息终端和游戏机组成的组中。
101. 一种发光器件, 包括:
- 第一基板;
- 第一基板上的像素部分;
- 25 像素部分包括层间绝缘膜上的发光元件;
- 向像素部分输入信号的外部连接部分;
- 连接到像素部分和外部连接部分的至少第一配线和第二配线; 以及
- 在像素部分和外部连接部分之间的固定第一基板和第二基板的密封元件,
- 其中第一配线与第二配线相邻, 层间绝缘膜插在其间。
- 30 其中至少第一配线和第二配线中的一个包括至少一个弯曲部分, 以及

其中第一配线和第二配线被密封材料覆盖。

102. 根据权利要求 101 的发光器件，其中发光元件电连接到薄膜晶体管上。

103. 根据权利要求 101 的发光器件，其中第一保护膜是由与膜薄晶体管的源极和漏极相同的材料构成。

104. 根据权利要求 101 的发光器件，其中至少第一层间绝缘膜和第二层间绝缘膜中的一层是由有机材料构成的。

105. 根据权利要求 101 的发光器件，其中至少第一层间绝缘膜和第二层间绝缘膜中的一层是由无机材料构成的。

106. 根据权利要求 101 的发光器件，其中至少第一层间绝缘膜和第二层间绝缘膜中的一层是由含有硅氧烷成分的膜构成的。

107. 根据权利要求 101 的发光器件，其中有机材料是丙烯酸。

108. 根据权利要求 104 的发光器件，其中有机材料是聚酰亚胺。

109. 根据权利要求 104 的发光器件，其中第一保护膜是氮化硅膜。

110. 根据权利要求 101 的发光器件，其中发光元件电连接到薄膜晶体管上。

111. 根据权利要求 101 的发光器件，其中发光器件组合到电子器件中，该电子器件选自于由显示器件、照相机、电脑、便携式信息终端和游戏机组成的组中。

112. 一种发光器件，包括：

第一基板；

形成在第一基板上的层间绝缘膜；

形成在层间绝缘膜上的发光元件；

设置在发光元件上的第二基板，

其中在用密封材料将第一和第二基板彼此固定在一起的区域中，层间绝缘膜的侧面是锥形的。

113. 根据权利要求 112 的发光器件，其中发光元件电连接到薄膜晶体管上。

114. 根据权利要求 112 的发光器件，其中层间绝缘膜是由有机材料构成的。

115. 根据权利要求 112 的发光器件, 其中层间绝缘膜是由无机材料构成的。
116. 根据权利要求 112 的发光器件, 其中层间绝缘膜是由含有硅氧烷成分的膜构成的。
- 5 117. 根据权利要求 114 的发光器件, 其中有机材料是丙烯酸。
118. 根据权利要求 114 的发光器件, 其中有机材料是聚酰亚胺。
119. 根据权利要求 112 的发光器件, 其中发光器件组合到电子器件中, 该电子器件选自于由显示器件、照相机、电脑、便携式信息终端和游戏机组成的组中。
- 10 120. 一种发光器件, 包括:
第一基板;
形成在第一基板上的第一层间绝缘膜;
形成在第一层间绝缘膜上的第二层间绝缘膜;
形成在层间绝缘膜上的发光元件;
- 15 设置在发光元件上的第二基板,
其中在用密封材料将第一和第二基板彼此固定在一起的区域中, 在第一层间绝缘膜上形成第一开口,
其中第一保护膜覆盖在第一开口上,
其中在用密封材料将第一和第二基板彼此固定在一起的区域中, 在第二层
- 20 间绝缘膜上形成第二开口, 以及
其中第二保护膜覆盖在第二开口上。
121. 根据权利要求 120 的发光器件, 其中保护膜是防水的。
122. 根据权利要求 120 的发光器件, 其中发光元件电连接到薄膜晶体管上。
- 25 123. 根据权利要求 120 的发光器件, 其中层间绝缘膜是由有机材料构成的。
124. 根据权利要求 120 的发光器件, 其中层间绝缘膜是由无机材料构成的。
125. 根据权利要求 120 的发光器件, 其中层间绝缘膜是由含有硅氧烷成分
- 30 的膜构成的。

126. 根据权利要求 123 的发光器件, 其中有机材料是丙烯酸。
127. 根据权利要求 123 的发光器件, 其中有机材料是聚酰亚胺。
128. 根据权利要求 120 的发光器件, 其中发光器件合并到电子器件中, 该电子器件选自于由显示器件、照相机、电脑、便携式信息终端和游戏机组成的组中。
129. 一种发光器件, 包括:
第一基板;
形成在第一基板上的第一层间绝缘膜;
形成在第一层间绝缘膜上的发光元件;
形成在第一层间绝缘膜上的第二层间绝缘膜; 以及
设置在发光元件上的第二基板,
其中在用密封材料将第一和第二基板彼此固定在一起的区域中, 在第一层间绝缘膜上形成第一开口,
其中第一保护膜覆盖在第一开口上,
其中在用密封材料将第一和第二基板彼此固定在一起的区域中, 在第一层间绝缘膜上形成第一开口, 以及
其中第二保护膜覆盖在第二开口上, 以及
其中在用密封材料将第一和第二基板彼此固定在一起的区域中, 层间绝缘膜的侧面是锥形的。
130. 根据权利要求 129 的发光器件, 其中保护膜是防水的。
131. 根据权利要求 129 的发光器件, 其中发光元件电连接到薄膜晶体管。
132. 根据权利要求 129 的发光器件, 其中层间绝缘膜是由有机材料构成的。
133. 根据权利要求 129 的发光器件, 其中层间绝缘膜是由无机材料构成的。
134. 根据权利要求 129 的发光器件, 其中层间绝缘膜是由含有硅氧烷成分的膜构成的。
135. 根据权利要求 132 的发光器件, 其中有机材料是丙烯酸。
136. 根据权利要求 132 的发光器件, 其中有机材料是聚酰亚胺。
137. 根据权利要求 129 的发光器件, 其中发光器件组合到电子器件中,

该电子器件选自于由显示器件、照相机、电脑、便携式信息终端和游戏机组成的组中。

显示器件及其制造方法

5 发明背景

背景技术

本发明涉及一种用通过使用在电极之间插入了发光材料且通过在电极之间施加电流而发光的元件（发光元件）而形成的显示器件，尤其涉及这种显示器件中发光元件的密封结构。

10 相关技术的描述

近年来，已经积极的研发了使用发光元件的薄而轻的显示器。发光元件是通过在一对电极之间插入施加电流而发光的发光材料来形成的。由于不像液晶显示器的情况，发光元件自身发光，并且元件本身也很轻，所以不需要光源，例如背光。因此，极其有利于形成薄而轻显示器。

15 尽管发光元件的发光材料包括有机的和无机的，但是通常认为使用由低电压驱动的有机材料的发光元件是最优选的。具有使用有机材料的发光元件的显示器的驱动电压是从5V到10V，可以理解的是，和使用需要100V到200V的驱动电压的无机材料的电发光器件相比它可以用很低的电压驱动。值得称赞的低能耗的液晶显示器的驱动电压近似于从5V到15.5V，还可以理解的是具有使用
20 无机材料的发光元件的显示器可以用等于或者低于液晶显示器的电压驱动。

然而，具有这种优点还没有实际应用的背景就是可靠性的问题。由于潮湿，使采用有机材料的发光元件经常损坏，而且具有不能保持长久可靠性的缺点。由于潮湿而损坏的发光元件导致发光减少或者不发光。可以想象的是这在使用发光元件的显示器件中引起暗点（黑点）和收缩（从显示器件的边缘部分发光
25 减少）。

提出了不同的对策以抑制这种损坏（例如，参考1：日本专利特开平9-148066，以及参考2：日本专利特开平13-203076）。

然而，当采用这些对策时，仍然没有获得足够的可靠性，因此，期望在可靠性上得到进一步改善。

30 发明概述

本发明的目的就是提供这样一种密封结构，该密封结构可以阻止从外部进入的破坏因素例如水或者氧气材料并且在使用有机或者无机发光元件的显示器中获得足够的可靠性。

5 鉴于上述目的，根据本发明通过阻止水从层间绝缘膜进入，抑制了发光元件的损坏并且得到了足够的可靠性。在本发明中，在具有在基板之间插入发光元件而构成的像素部分的发光器件中至少基板的一侧是透光的。

本发明的一种结构是包括在一对基板对之间插入发光元件的发光器件，其中的至少一个是透光的，形成发光元件以与第一层间绝缘膜和第二层间绝缘膜的一个或者两个接触，第一层间绝缘膜和第二层间绝缘膜的边缘部分包括：穿
10 过第一层间绝缘膜的第一开口；覆盖第一开口和第一开口中的第一层间绝缘膜第一防水保护膜；以及穿过第二层间绝缘膜的第二开口。

本发明的另一种结构是包括在一对基板之间插入发光元件的发光器件，其中的至少一个是透光的，形成发光元件以与第一层间绝缘膜和第二层间绝缘膜的一个或者两个接触，第一层间绝缘膜和第二层间绝缘膜的边缘部分包括：穿
15 过第一层间绝缘膜的第一开口；覆盖第一开口和第一开口中第一层间绝缘膜的第一防水保护膜；以及穿过第二层间绝缘膜的第二开口；和覆盖第二开口的和第二开口中第二层间绝缘膜第二防水保护膜，并且该第二防水保护膜在第二开口的底面上和第一防水保护膜接触。

本发明的另一种结构是包括在一对基板之间插入发光元件的发光器件，其
20 中的至少一个是透光的，形成发光元件以与第一层间绝缘膜和第二层间绝缘膜的一个或者两个接触，第一层间绝缘膜和第二层间绝缘膜的边缘部分包括：穿过第一层间绝缘膜的第一开口；覆盖第一开口和第一开口中第一层间绝缘膜的第一防水保护膜；以及穿过第二层间绝缘膜的第二开口；和覆盖第二开口和第二开口中第二层间绝缘膜的第二防水保护膜，并且该第二防水保护膜在第二开
25 口的底面上和第一防水保护膜接触，并且在具有第一开口和第二开口的区域或者在该区域的外侧用防水结构将该基板对彼此固定在一起。

根据上述结构本发明的另一种结构是发光器件，其中第二防水保护膜由与发光元件的正极和负极相同的材料构成。

根据上述结构本发明的另一种结构是发光器件，其中发光元件装配有连接
30 到薄膜晶体管上的像素部分。

根据上述结构本发明的另一种结构是发光器件，其中第一防水保护膜是由和薄膜晶体管的源极和漏极相同的材料构成的。

根据上述结构本发明的另一种结构是发光器件，其中在第一开口的较低部分中形成半导体薄膜。

5 根据上述结构本发明的另一种结构是发光器件，其中在第一开口的较低部分中形成金属膜。

根据上述结构本发明的另一种结构是发光器件，其中在第一开口的较低部分中形成半导体膜，以及半导体膜是由和薄膜晶体管的活性层相同的材料构成。

10 根据上述结构本发明的另一种结构是发光器件，其中在第一开口的较低部分中形成金属膜，以及金属膜是由和薄膜晶体管的栅极相同的材料构成。

根据上述结构本发明的另一种结构是发光器件，其中至少第一开口的底面的部分和第二开口的底面的部分是形成在基板表面的相同部分。

根据上述结构本发明的另一种结构是发光器件，其中第一开口的底面的部分和第二开口的底面的部分是形成在基板表面的不同部分。

15 根据上述结构本发明的另一种结构是发光器件，其中形成多个第一开口和第二开口。

根据上述结构本发明的另一种结构是发光器件，其中至少第一层间绝缘膜和第二层间绝缘膜的一层由有机材料构成。

20 根据上述结构本发明的另一种结构是发光器件，其中至少第一层间绝缘膜和第二层间绝缘膜的一层由无机材料构成。

根据上述结构本发明的另一种结构是发光器件，其中至少第一层间绝缘膜和第二层间绝缘膜的一层由硅氧烷膜构成。

根据上述结构本发明的另一种结构是发光器件，其中有机材料是丙烯酸或者聚酰亚胺。

25 根据上述结构本发明的另一种结构是发光器件，其中第一防水保护膜或者第二防水保护膜是氮化硅膜。

根据上述结构本发明的另一种结构是发光器件，其中第一防水保护膜和第二防水保护膜是氮化硅膜。

30 本发明的另一种结构是，发光器件包括插入一对基板之间的发光元件，至少其中是一个透光的，其中形成发光元件以和层间绝缘膜接触，形成在内部没

有到达基板边缘部分的层间绝缘膜的侧边缘部分被加工成锥型。

本发明的另一种结构是，发光器件包括插入一对基板之间的发光元件，至少其中是一个透光的，其中形成发光元件以和层间绝缘膜接触，形成在内部没有到达基板边缘部分的层间绝缘膜的侧边缘部分被加工成锥型，以及形成在层间绝缘膜侧边缘部分的防水保护膜。

本发明的另一种结构是，发光器件包括插入一对基板之间的发光元件，其中至少一个透光的，其中形成发光元件以和层间绝缘膜接触，形成在内部没有到达基板边缘部分的层间绝缘膜的侧边缘部分被加工成锥型，以及形成在层间绝缘膜侧边缘部分的防水保护膜，并且在层间绝缘膜的侧边缘部分区域或者在该区域的外侧区域用防水结构将该基板对彼此固定在一起。

根据上述结构本发明的另一种结构是发光器件，其中发光元件装配有连接到薄膜晶体管上的像素部分。

根据上述结构本发明的另一种结构是发光器件，其中在从层间绝缘膜的底部到基板的边缘部分形成半导体膜。

根据上述结构本发明的另一种结构是发光器件，其中在从层间绝缘膜的较低部分到基板的边缘部分形成金属膜。

根据上述结构本发明的另一种结构是发光器件，其中在从层间绝缘膜的底部到基板的边缘部分形成半导体膜，并且该半导体膜是由和薄膜晶体管的活性层相同的材料构成的。

根据上述结构本发明的另一种结构是发光器件，其中在从层间绝缘膜的较低部分到基板的边缘部分形成金属膜。以及金属膜是由和薄膜晶体管的栅极相同的材料构成的。

根据上述结构本发明的另一种结构是发光器件，其中层间绝缘膜是由有机材料构成的。

根据上述结构本发明的另一种结构是发光器件，其中层间绝缘膜是由无机材料构成的。

根据上述结构本发明的另一种结构是发光器件，其中层间绝缘膜是由硅氧烷构成的。

根据上述结构本发明的另一种结构是发光器件，其中有机材料是丙烯酸或者聚酰亚胺。

根据上述结构本发明的另一种结构是发光器件，其中防水保护膜是氮化硅膜。

本发明的另一种结构是，发光器件包括：在一对基板之间插入发光元件构成的像素部分，至少其中一个是透光的；接收外部信号的外部连接部分；和连接像素部分和外部连接部分的多条配线，其中在像素部分和外部连接部分之间用防水结构将基板对彼此固定在一起，形成发光元件以和层间绝缘膜接触，层间绝缘膜的一部分位于多条配线中的相邻配线线之间，以及在用防水结构将基板彼此固定在一起的部分的较低部分或者在其内部，该线密密地设置有多个弯曲。

10 根据上述结构，可以抑制场致发光器件中发光元件的损坏。而且，可靠性也得到了彻底地提高。

通过和附图一起阅读下述具体描述时，本发明的这些和其它目的、特征和优点将更显而易见。

附图说明

15 图 1A 到 1C 示出实施方式 1。

图 2A 到 2B 示出传统结构。

图 3 是场致发光器件的顶视图。

图 4A 和 4B 示出实施方式 1 的变形。

图 5A 到 5B 示出实施方式 2。

20 图 6A 到 6C 示出实施方式 3。

图 7A 和 7B 示出实施方式 3。

图 8A 到 8C 示出传统结构。

图 9A 到 9C 示出实施方式 4。

图 10A 到 10F 示出实施方式 4。

25 图 11A 和 11B 示出实施方式 5。

图 12A 到 12C 示出实施方式 6。

图 13A 到 13D 示出实施方式 6。

图 14A 和 14B 示出实施例 1。

图 15A 和 15B 示出实施例 1。

30 图 16A 和 16B 示出实施例 1。

图 17 示出实施例 2。

图 18A 和 18I 示出实施例 2。

图 19A 和 19B 示出实施例 3。

图 20 示出实施例 4。

5 图 21A 和 21J 示出实施例 5。

图 22A 和 22D 是示出实施例 5 的 SEM 图和图案。

图 23A 到 23E 示出电子器件的例子。

发明的具体描述

下面描述实现本发明的方式。注意，图中相同的数字指代相同的部分或者
10 类似的部分。而且省略相同部分的描述。

(实施方式 1)

在场致发光器件中，经常使用绝缘膜比如氧化硅膜、氮化硅膜、丙烯酸膜、
聚酰亚胺膜或者硅氧烷膜的作为层间绝缘膜。特别地，丙烯酸膜或者硅氧烷膜
15 是优选材料，是因为它可以通过涂覆形成并且它具有很高的 planarity。然而，在
其它方面，它有相当高的渗透性。

图 2A 和 2B 是沿图 3 中线 b-b' 的横截面图。在图 2A 和 2B 所示的传统结
构的情况下，层间绝缘膜 1 的端表面 2 总是暴露到外部大气中。因此，存在一
种情况是，即使当其上面的部件被防水密封剂 3 覆盖使得发光元件 4 没有暴露
于外部空气中时，但是水通过层间绝缘膜进入并且导致发光元件损坏。

20 因此，参考图 1A 到 1C 描述本发明一种用于解决该问题的结构。图 1A 到
1C 示出通过用防水膜（以后，称作保护膜）覆盖形成在层间绝缘膜外围上的凹
槽内部，减少水通过层间绝缘膜进入的例子。例如，图 1A 到 1C 对应于沿图 3
中线 d-d' 的横截面图。注意，在图 1A 和 1B 中省略了由防水材料制成的密封
剂和相对的基板。示出了场致发光器件的外围的状态。附图标记 100 表示基板；
25 101，基础绝缘膜；102，第一层间绝缘膜；103，第一保护膜；104，第二层间
绝缘膜；以及 105，第二保护膜。

在这种结构中，假定第一层间绝缘膜 102 和第二层间绝缘膜 104 具有相当
高的可渗透性。在这些高渗透性的膜中，在厚度方向上形成穿透每个膜的凹槽
形开口 106。形成保护膜 103 和 105 以至少覆盖凹槽的内部（以连续地覆盖露出
30 的层间绝缘膜的端表面和较低部分的膜）。而且，保护膜 103 和 105 在开口 106

彼此接触。

当使用这种结构时，通过形成在凹槽形开口 106 的端表面上的防水保护膜 103 和 105 阻止了从层间绝缘膜 102 和 104 进入的水的进一步进入。由于形成的凹槽形开口 106 在厚度方向上穿透，所以不提供保护膜就能阻断水的进入路径。因此，单独提供凹槽形开口变成了由于水而使发光元件损坏的对策，依赖于所需的可靠度。

当全绕渗透性膜的外围连续地形成凹槽形开口 106 时，凹槽形开口 106 是最有效的。然而，当这不可能实现时，可以期望通过仅在一侧或者部分地形成开口而达到某种程度的效果，因为至少可以减少水从部分进入。

在图 1A 到 1C 中，虽然从层间绝缘膜的外围到装配有发光元件的区域反复地提供有凹槽形开口 106，但是也可以仅仅提供一个凹槽形开口 106。然而，通过反复地采用这种方法，可靠性得到进一步提高。

当保护膜 103 和 105 由配线材料构成时，它们可以用作能设置在外部边界的引出配线。而且，图 1A 和图 1B 之间的区别就是在每个开口中保护膜 103 和 105 是独立的或不是独立的区别。当如图 1B 所示在每个开口应用这种独立结构时，在每个开口中保护膜可以被用作独立配线。

通过这种凹槽形开口和保护膜抑制水进入的其它结构也是可以想到的，在图 4A 和 4B 中给出它们的一些例子。图 4A 和 4B 中示出的横截面图也对应于图 3 中线 d-d' 等。而且，省略了防水材料制成的密封剂和相对的基板。

图 1A 到 1C 示出在第一层间绝缘膜 102 中形成的第一开口和在第二层间绝缘膜中形成的第二开口的位置相同的例子；然而，图 4A 和 4B 示出在第一层间绝缘膜 102 中形成的第一开口和在第二层间绝缘膜中形成的第二开口的位置不同的例子。甚至这种结构也能获得和图 1A 到 1C 所示的结构相似的效果，以及由于第二开口比图 1A 到 1C 的第二开口更浅，所以可以在短时间形成。另外，由于水平差异变小，因此不需要关注步骤间的断开。在图 4A 和图 4B 中，形成开口的位置是不同的。

另外，用防水材料构成的密封剂 107 将装配有发光元件的基板 100 固定到相对基板 108，从外面密封发光元件。当密封剂形成在凹槽的开口 106 的上部时，密封剂更有效地抑制水进入。

在这个实施方式中，描述了两层层间绝缘膜的情况；然而，本发明也能应

用于一层的情况。

(实施方式2)

在这个实施方式中,参考图 5A 和 5B 描述通过将基板的外围上的渗透性膜从基板外围移到一定距离以阻止水进入的结构例子。这里,假定渗透性膜是层间绝缘膜。然而,对象不限于层间绝缘膜,并且本发明可以被用作渗透性膜的对策。横截面图对应于图 3 中线 e-e'。

附图标记 120 表示图 5A 中基板的端表面上去除了层间绝缘层 102 和 104 的部分。在实施方式 1 中,层间绝缘膜 102 和 104 的端表面暴露于外部空气中。然后,在这个实施方式中,去除基板端表面上层间绝缘膜 102 和 104 的适当距离,它们的端表面用保护膜 103 和 105 涂覆。因此,可以防止渗透性膜的端表面暴露于外部空气中;由此,可以阻断水自己进入。

当防水材料制成的密封剂 107 形成在覆盖有保护膜的层间绝缘膜端表面的外边或者形成为在固定的相对基板 108 中覆盖层间绝缘膜的整个端表面时,可以进一步阻止水进入。因此,可以期望可靠性得到提高。

另外,在这个实施例中的其它结构也是可以想象的,它们中的一个例子示于图 5B 中。图 5B 和图 5A 之间的区别是在基板端表面上层间绝缘膜 102 和 104 的去除的位置。图 5A 示出第二层间绝缘膜 104 的端表面位于比第一层间绝缘膜 102 的端表面离基板的外边更远的结构。

注意,在这个实施方式中使用了两层层间绝缘膜;然而,本发明可以应用于具有一层层间绝缘膜的场致发光器件。

此外,当和实施方式 1 组合时这个实施例更有效。

(实施方式3)

参考图 6A 到 6C 可以显而易见,在制造本发明的密封结构的情况中,在基板端表面上可以在形成开口 106 和去除层间绝缘膜部分 120 同时,在层间绝缘膜 102 和 104 中形成接触孔的开口,这是有效的。

然而,在使用硅半导体层作为蚀刻制动器蚀刻层间绝缘膜和栅绝缘膜条件下蚀刻接触孔。在开口 106 和蚀刻制动器不存在位置上的层间绝缘膜中去除部分 120,可以产生蚀刻残渣或者可以削尖基础绝缘膜 101,由此,在蚀刻第一层间绝缘膜 102 中产生不平坦。

图 7A 是样品的 SEM 图,其中硅氧烷膜形成在基础膜之上作为层间绝缘膜,

氮化硅膜形成在其上，在接触孔的开口状态下去除层间绝缘膜，然后进行配线。由“C”和“c”表示的区域是层间绝缘膜被去除的区域，区域“a”、“b”和“c”装配有配线。区域“A”是没有被蚀刻的最初表面，“B”是层间绝缘膜的端表面，以及“C”是基础绝缘膜的表面。

- 5 明显可见的是，在接触孔开口的状态下，层间绝缘膜中形成的接触孔到达基底绝缘膜时，产生了区域“C”中所示的小的不平坦。然后，通过在那之上形成配线产生区域“c”中所示的大得不平坦。由形成在区域“a”之上的配线的不平坦明显可见的是，在形成开口之后由基础绝缘膜上的不平坦引起的这种不平坦。配线可以用作保护膜，以及这可以导致在保护膜纸上产生不平坦。而且，
- 10 配线本身的覆盖变的糟糕。

当产生这种大的不平坦时，形成在其上由防水材料构成的密封剂的粘接性受到极大地影响。这是因为当密封剂的粘接性差时，甚至当密封剂本身的渗透性差时，水从粘接性差的部分进入。

- 如图 7A，图 7B 是样品的 SEM 图，其中硅氧烷膜形成在基础绝缘膜之上
- 15 作为层间绝缘膜，在接触孔打开的条件下去除层间绝缘膜，然后进行配线。图 7A 中区域“C”对应于图 7B 的区域“D”，区域“D”是在基底上按顺序形成基础绝缘膜和层间绝缘膜之后，在接触孔打开的条件下去除层间绝缘膜的表面。图 7A 中区域“c”对应于图 7B 中的区域“E”，区域“E”是在图 7B 中区域“D”上形成配线的表面。

- 20 另一方面，图 7B 中的区域“F”是在接触孔打开的条件下去除层间绝缘膜的部分的表面类似于图 7B 中在基板上按顺序形成基础绝缘膜、硅膜、和层间绝缘膜之后图 7B 中的区域“D”，也就是，在基础绝缘膜上形成作为蚀刻制动器硅膜并且在其上形成层间绝缘膜。简要地，它具有图 7B 中配置有硅膜的蚀刻制动器的区域“D”的结构。由于在“E”中形成配线时通过蚀刻去除区域“F”
- 25 中的硅膜，所以可以看到与图 7B 中区域“D”相类似的硅膜。和层间绝缘膜下面没有形成硅膜的“D”相比，区域“F”具有很平的表面。

这是因为硅膜充当蚀刻制动器膜，并且抑制在蚀刻层间绝缘膜中产生层间绝缘膜的残渣和由基础绝缘膜的圆槽导致产生不平坦。

- 基于这点，在这种实施方式中，在设置图 1A 到 1C 中的开口 106 和在图
- 30 5A 和 5B（图 6A）中去除了部分 120 的层间绝缘膜的位置上预先形成蚀刻制动

器膜 130 和 131。图 6A 到 6C 中示出的横截面图对应于沿图 3 线 f-f' 的横截面图。

在这种实施方式中，描述了通过使用形成薄膜晶体管（TFT）的半导体膜 132 的硅膜形成这种蚀刻制动器膜 130 和 131 的例子。其中薄膜晶体管（TFT）是在驱动电路部分或像素部分形成的。然而，可以使用任何膜作为蚀刻制动膜 130 和 131 只要它能起到开口 106 和在去除层间绝缘膜时去除了部分 120 的层间绝缘膜的蚀刻制动器的作用。在这种实施方式中，它可以由和半导体层 132 相同的材料构成，和半导体层 132 同时形成；它可以由和栅极 133 相同的材料构成，和栅极同时形成；或者它可以单独的由其它材料构成。当它和半导体层 132 或者栅绝缘膜同时形成时，由于没有增加工艺过程，所以这是有利的。

开口 106 和去除了部分 120 的层间绝缘膜与用于配线的接触孔开口同时形成。在这种情况下，蚀刻制动器膜 130 和 131（硅膜）形成在本发明的发光器件中开口 106 和去除了部分 120 的层间绝缘膜的较低部分。因此，没有产生由于层间绝缘膜的蚀刻残渣或者圆槽引起的不平坦。如果形成了后面将形成的配线 134 以覆盖开口 106 的内部和被去除了部分 120 的层间绝缘膜中层间绝缘膜的端表面，它也起到保护膜 103 的作用。当用蚀刻制动器膜 130 和 131 去除层间绝缘膜时，在较低膜上没有产生蚀刻残渣或者圆槽。因此，可以阻止保护膜 103 粘性的降低，可以抑制在保护膜上产生不平坦。

在这个实施方式中，保护膜 103 是由和用于配线 134 相同的金属膜材料构成，并且可以用形成配线的步骤同时形成。然而，它可以以不同的步骤由其它材料构成。

而且，保护膜 103 还可以被后面将形成的像素部分的开关 TFT 上用于发光元件正极的材料涂覆。可以期望的是可以进一步抑制水进入（图 6B）。

在形成发光元件之后，用由防水材料构成的密封剂 107 固定相对基板 108。通过将密封剂施加到凹槽形开口 106 上和 / 或基板外围上的去除了部分 120 的层间绝缘膜上，可以阻断水的进入路径。因此，密封剂对于抑制发光元件损坏是高效的。发光元件是通过将发光层 137 插在正极 135 和负极 138 之间形成的，并且发光元件通过隔离物 136 与每个元件隔开（图 6C）。

当应用这个实施方式时，抑制了凹槽形开口 106 和基板外围上的去除了部分 120 的层间绝缘膜上的保护膜 103 产生不平坦。因此，可以阻止密封剂的粘

性降低，并且可以抑制水从具有很差粘性的部分进入，这提高了可靠性。

这种实施方式可以和实施方式 1 或 2 自由组合。当组合时，进一步阻止了水从外部进入；因此，场致发光器件的可靠性得到进一步提高。

(实施方式 4)

5 在这种实施方式中，描述了一种结构，该结构可以抑制在很难去除整个层间绝缘膜的结构中通过层间绝缘膜进入的水的影响。

如实施方式 2 和 3 中所描述的，去除基板外围上的层间绝缘膜以及通过用保护膜 103 (和 105) 和密封剂 107 涂覆层间绝缘膜的端表面而尽可能的不将层间绝缘膜的端表面露出到外部空气中是一种十分有效的阻止水进入的方法。然而，可能有一种情况是，由于取决于结构，所以去除整个层间绝缘膜是困难的。

例如，考虑连接到外部端子和内部电路的配线部分 (图 3 中的区域 “c”)。当使用其中去除了基板外围上的层间绝缘膜的结构 (形成去除了部分 120 的层间绝缘膜的结构：实施方式 2 和 3) 时，通过去除基板外围上的层间绝缘膜、形成金属膜作为配线以及蚀刻金属膜以具有配线所需的形状来形成配线。

15 然而，存在第 12 步，即层间绝缘膜的端表面形成在从去除了层间绝缘膜 15 的部分 10 和保留了层间绝缘膜的部分 11 之间。有一种情况是，形成在这个位置的金属膜没有被充分蚀刻掉并残留。这种蚀刻残渣 13 使得邻近的线 14 短路并引起故障。

如图 9 所示对留在线 14 之间的层间绝缘膜 16 进行测量以减少露在外面空气中的层间绝缘膜同时防止短路。因此，通过阻止将大多数层间绝缘膜露到外面空气中，可以阻止由于上述的短路引起的故障。然而，不能去除留在配线之间的层间绝缘膜并总是暴露到外部空气中；因此不能阻止水从部分进入。当从长期可靠性的观点考虑时，水从残留在配线之间的层间绝缘膜进入可以有反作用。

25 膜中水的扩散现象使得水通过层间绝缘膜进入。至于扩散现象，假定到达某位置的时间和距离的平方成比例，这可以通过扩散公式得到。也就是，当只有留在配线之间的层间绝缘膜是水的进入通道时，通过在留在电极之间的绝缘膜中扩散进入的水到达场致发光器件内部的时间，可以通过使距离尽可能长的而得到有效地增长。

30 通常地，如图 10A 所示，除了在布置方面必须是弯曲的地方，例如拐角之

外，连接外端子和内电路的配线部分是直线。配线 14 密密地设置有图 10B 所示的多个弯曲部。

然后可以增长存在于配线之间的层间绝缘膜 16 的基本长度，并且水在层间绝缘膜中到达场致发光器件内部之前的扩散距离变得 longer。因此，可以在很大程度上获得开始破坏的时间，以及可以确保比以前更长时间的可靠性。

图 10C 到 10F 示出实现这种实施方式的其它可想象得出的结构的例子。当配线中间的层间绝缘膜的长度变得 longer 时甚至比图 10A 中传统结构短时，和以前相比可以进一步推迟水进入。根据需要可以形成想要的图案。

当应用这种实施方式时，当从发光器件的上面看时，配线之间的层间绝缘膜的面积变大。因此，在不暴露到外部空气的这个位置中设置配线的弯曲部是不可能的，也就是，由防水材料构成的密封剂的内部或者在密封剂得较低部分。

可以通过和实施方式 1 到 3 适当地组合来应用这种实施方式。根据它的位置，通过分别应用实施方式有效地阻止水进入是可能的，例如将这种实施方式应用到场致发光器件的连接外部端子和内部电路的配线部分（图 3 等中的区域“c”），实施方式 1 和 2 应用到其它外围部分。而且，在这种实施方式中，只有在形成配线部分 12 中去除层间绝缘膜的步骤。当在那个时候应用实施方式中的结构时，可以抑制在配线上产生不平坦。因此，提高了由防水材料构成的密封剂的粘性，以及减少水从密封剂和配线之间的界面进入。

（实施方式 5）

在这种实施方式中，参考图 11A 和 11B 描述了可以去除层间绝缘膜并且阻止水通过层间绝缘膜进入的方式，该层间绝缘膜是在基板外围上也在连接到外部端子和内部电路的配线部分中（图 3C 中区域“c”等）。

如图 8 所示，仅在步骤 12 中因为层间绝缘膜 15 的端表面不能被蚀刻，所以在那产生了蚀刻残渣。由于层间绝缘膜的端表面是陡斜的，所以配线材料并不能被用于形成配像的各相异性干燥蚀刻法蚀刻并且可以留在这个部分上。在这个配线部分中，根据配线的边缘，使用湿蚀刻代表的各相同性蚀刻是困难的。

因此，在这种实施方式中，层间绝缘膜 18 的端表面 17 被加工成缓锥形。因此，即使在层间绝缘膜的端表面 17 上配线也一定可以被蚀刻，并且可以阻止产生蚀刻残渣；因此去除配线 14 之间的层间绝缘膜变得没有必要了（图 11A 和 11B）。

因此，在连接到外部电路和内部电路的配线部分中（图3C中区域“c”等）可以彻底地去除基板外围上的层间绝缘膜。而且，通过覆盖比层间绝缘膜和防水密封剂共存的更向外的整个外围位置可以完全阻断穿过层间绝缘膜的水通路。

- 5 注意，层间绝缘膜的锥形端表面可以用惰性气体例如氩气处理。这样增加了配线的表面密度，和没有处理的情况比较，还具有使杂质如水更难以进入的效果。而且，优选的是，还形成氮化膜例如氮化硅膜以覆盖层间绝缘膜的锥形端表面，因为可以类似地抑制水从端表面进入。

10 这种实施方式可以适当地和实施方式1和2结合使用。根据它的位置和必要性，可以通过单独应用实施方式有效阻止水进入，例如，将这种实施方式应用到连接到场致发光器件的外部端子和内部电路，并且实施方式1和2应用到另一外围部分。

（实施方式6）

在这种实施方式中描述了实施方式5和实施方式3组合的例子。

- 15 在这种实施方式5和实施方式3组合的实施方式中，蚀刻制动器膜20形成在为了抑制在蚀刻间绝缘膜时引起不平坦的产生而去除了层间绝缘膜的部分10中。在这种情况下，为了将层间绝缘膜的端表面形成为锥形，根据边缘21在保留层间绝缘膜15的低端部分形成用作蚀刻制动器作用的膜（图2A）。

20 蚀刻制动器膜20形成在去除了部分10的层间绝缘膜的整个表面上，并在其上形成配线14。因此，当蚀刻制动器膜20导电时，形成在去除了一部分的层间绝缘膜上的所有配线短路。然而，在蚀刻中蚀刻没形成配线的位置22中的蚀刻制动器膜，并且连同不需要的金属膜一起将其去除，或者在通过配线蚀刻不能将其蚀刻的情况下再次进行适当的蚀刻以去除。因此，没必要担心该部分中配线之间的短路。然而，位于上述保留下来的层间绝缘膜的较低部分中蚀刻制
25 动器膜23（在锥形边缘21部分中的蚀刻制动器膜20）并没有去除而保留了下来，由于它覆盖有层间绝缘膜。当该膜导电时，带来了配线通过该部分短路的问题（参见图12B）。

30 当蚀刻制动器由绝缘膜构成时，不会产生这种问题。然而，在没有增加步骤而形成蚀刻制动器时，尤其会产生这种问题，因为可以想象得到的膜是用于半导体层的硅膜或者用于栅极的金属膜，并且两者都有导电性。

在这种实施方式中，形成在层间绝缘膜下面的所有蚀刻制动器膜中，从头开始蚀刻制动器膜并没有形成在配线之间（图 13A 到 13D）。形成在层间绝缘膜下面的所有蚀刻制动器膜中，蚀刻制动器膜形成为与位于配线较低部分中的蚀刻制动器膜隔开（图 18F 到 18I）。

- 5 当应用这种结构时，在连接到外部端子和内部电路的配线部分中也能抑制去除层间绝缘膜时产生不平坦，并且也能抑制配线的不平坦。因此，也能阻止由于较低膜的不平坦所引起的密封剂粘性的降低，并且可以彻底降低水从粘性差的密封剂部分的进入。因此，场致发光器件的可靠性得到了极大地提高。

[实施例 1]

- 10 在这个实施例中，参考图 14A 和 14B、15A 和 15B、16A 和 16B 描述实施方式 1 和实施方式 2 的具体实施例。

第一层层间绝缘膜 225 形成在设置有基础绝缘膜 201、驱动电路晶体管（仅仅是图中所示的 n 沟道薄膜晶体管 203 和 p 沟道薄膜晶体管 204）和像素部分（仅仅是图中所示的开关晶体管 205 和电流控制晶体管 206）中的薄膜晶体管的基板
15 200 上。

绝缘基板例如玻璃基板、石英基板或者水晶玻璃、陶瓷基板、不锈钢基板、金属基板（钽、钨、钼等）、半导体基板、塑料基板（聚酰亚胺、丙烯酸、聚对苯二甲酸乙二醇酯、聚碳酸酯、多芳基化合物、聚醚砜（polyethersulfone）等等）等等都可以用作基板 200，至少能抵抗加工的过程中产生的热的材料。在这个实
20 施例中，使用玻璃基板。

二氧化硅膜、氮化硅膜、氮氧化硅膜等等可以用作基础绝缘膜 201。通过常规的方法例如溅射、低压 CVD、等离子体 CVD 等等形成这些膜。在这个实施例中，氮氧化硅膜形成的厚度为 100nm。

因此，形成了非晶体半导体膜。非晶体半导体膜可以由硅或者含硅材料作为它的主要构成成分（例如 SixGe_{1-x} 等等）并具有所需的厚度。作为制造方法，可以使用常规的例如溅射、低压 CVD、等离子体 CVD。在这个实施例中，非晶体半导体膜由非晶硅形成为 50nm 的厚度。

下面，将非晶硅结晶。在这个实施例中描述通过热处理在添加促使结晶化的元素后进行激光结晶和结晶的步骤。

- 30 在半导体膜的表面上用旋转器涂敷重量浓度为 5ppm 到 10ppm 含镍硝酸镍，

形成镍溶液的薄膜。可以通过溅射代替涂敷将镍元素溅射在半导体膜的整个表面上。作为催化元素，可以使用元素例如铁 (Fe)、钯 (Pd)、锡 (Sn)、铅 (Pb)、钴 (Co)、铂 (Pt)、铜 (Cu)、和金 (Au) 中的一种或多种以及镍 (Ni)。

随后，通过热处理使非晶半导体膜结晶化。由于使用了催化元素，所以该
5 热处理过程可以在 500°C 到 600°C 的温度下进行大约 4 到 24 小时。按照这种结晶化工艺，半导体膜变成了结晶半导体膜。

然后，通过激光进行结晶化以改善结晶度。对于激光结晶过程，可以使用脉冲振荡或者连续振荡气体、固体或者金属激光振荡器件。通过使用光学系统从激光振荡器件中振荡出的激光可以以线形放射出。

10 如这个实施例中通过使用催化结晶化的金属而结晶的半导体膜包含用于膜中结晶的金属元素。因为这种残渣可以带来多个不利，所以需要使用吸起法降低其浓度。

首先，用臭氧水对结晶的半导体膜进行处理，然后形成具有从 1nm 到 5nm 厚度的屏蔽膜，在其上通过溅射形成吸气的位置。通过蒸发包含氩元素的 50nm
15 厚的无机硅膜形成吸气的位置。然后，通过使用灯退火器件在 750°C 退火 3 分钟进行吸气以去除吸气位置。

在吸气后，结晶化半导体膜被蚀刻成所需形状的半导体层 207 到 210。然后，形成栅极绝缘膜 211。通过低压 CVD、等离子体 CVD、溅射等等可以形成近似 115nm 厚的含硅绝缘膜。在这个实施例中形成氧化硅膜。

20 在栅绝缘膜 211 上形成 30nm 厚的氮化钽 (TaN) 膜作为第一导电层，以及形成 370nm 厚的钨 (W) 膜作为第二导电膜。注意，在这个实施例中，第一导电层是 30 nm 厚的 TaN，第二导电层是 370nm 厚的 W 膜，然而，本发明不限于此。第一和第二导电层可以由选自于 Ta、W、Ti、Mo、Al、Cu、Cr 和 Nd 或者合金或者具有上述元素作为主成分构成的化合物材料。而且，可以使用掺有杂质
25 元素例如磷的多晶硅代表的半导体膜。可以形成 20nm 到 100nm 厚的第一导体层，和形成 100nm 到 400nm 厚的第二导体层。在这个实施例中，使用两层的叠层结构，可以使用单层结构，或者还可以层叠三层或更多层。

为了通过蚀刻导体层形成电极和配线，用光刻法通过曝光形成掩模的抗蚀剂。在第一和第二蚀刻条件下进行蚀刻处理。用抗蚀剂构成的掩模进行蚀刻以
30 形成栅极和配线。蚀刻条件可以由各个情况来决定。

在这种方法中，使用 ICP（感应耦合等离子体）蚀刻。作为第一蚀刻条件，将气流比为 25/25/10 (sccm) 和压力为 1.0Pa 的 CF_4 、 Cl_2 、 O_2 用作蚀刻气体，500W 的 RF (13.56MHz) 电源施加在线圈电极上产生用于蚀刻的等离子体。150W 的 RF (13.56MHz) 电源施加在基板侧（样品阶段）提供足够的负自偏压。在第一蚀刻条件下蚀刻 W 膜使第一导电层的边缘部分成锥形。在第一蚀刻条件下蚀刻 W 膜的速率是 200.39 nm/min，TaN 膜上蚀刻的速率是 80.32nm/min，W 相对于 TaN 的选择比率接近 2.5。而且，在第一蚀刻条件下 W 膜的锥角大约 26° 。

接下来，在第二蚀刻条件下进行蚀刻。用抗蚀剂剩下的作为掩模进行蚀刻 15 秒，通过使用气流比为 30/30 (sccm) 和压力为 1.0Pa 的 CF_4 和 Cl_2 作蚀刻气体，以及 500W 的 RF (13.56MHz) 电源施加在线圈电极上产生用于蚀刻的等离子体。20W 的 RF (13.56MHz) 电源施加在基板侧（样品阶段）提供足够的负自偏压。在混合了 CF_4 和 Cl_2 的第二蚀刻条件下，W 膜和 TaN 膜都被蚀刻了同样的程度。由于施加到基板的负偏压使得在第一蚀刻中第一和第二导电层的边缘部分变成了锥形。

在没有去除作为掩模的抗蚀剂时进行第二蚀刻。使用气流比为 24/12/24 (sccm) 和压力为 1.3Pa 的 SF_6 、 Cl_2 和 O_2 作蚀刻气体，以及 700W 的 RF (13.56MHz) 电源施加在线圈电极上产生用于蚀刻 25 秒的等离子体。10W 的 RF (13.56MHz) 电源施加在基板侧（样品阶段）提供足够的负自偏压。在这个蚀刻条件下，对 W 膜有选择性地蚀刻以形成在第二形状的导电层。此时第一导电层很难被蚀刻掉。通过第一和第二蚀刻形成了包括有第一导电层 212a 到 215a 和第二导电层 212b 到 215b 的栅极。

在没有去除作为掩模的抗蚀剂时进行第一掺杂。因此，将低浓度 N 型杂质掺杂到晶体半导体层中。可以通过离子掺杂或者离子注入进行第一掺杂。用从 $1 \times 10^{13} \text{atoms/cm}^2$ 到 $5 \times 10^{14} \text{atoms/cm}^2$ 的分量和从 40kV 到 80kV 的催化电压进行离子掺杂。N 型杂质可以是由磷 (p) 或者砷 (As) 代表的属于元素周期表 15 族的元素。在这个实施例中使用磷 (P)。第一导电层被用作掩模以自校准的方式形成杂质区域 (N⁻区域)，低浓度的杂质被掺杂。

其后，去除作为掩模的抗蚀剂。然后，重新形成抗蚀剂构成的掩模并在比第一掺杂更高的加速电压下进行第二掺杂。同样在第二掺杂将 N 型杂质掺杂。用从 $1 \times 10^{13} \text{atoms/cm}^2$ 到 $3 \times 10^{15} \text{atoms/cm}^2$ 的分量和从 60kV 到 120kV 的加速电

压进行离子掺杂。在这个实施例中，用从 3.0×10^{15} atoms/cm² 的分量和 65kV 的加速电压进行离子掺杂。进行第二掺杂，使得通过使用第二导电剂层作为掩模对抗杂质元素，将杂质元素掺杂到第一导电层下的半导体层中。

通过第二掺杂，第二掺杂区域（N⁻区域，Lov 区域）形成在没有和第二导电层重叠的部分或者在第一导电层与结晶半导体重叠的部分中没有被掩模覆盖的部分。浓度范围在 1×10^{18} atoms/cm³ 到 5×10^{19} atoms/cm³ 的 N 型杂质掺杂到第二杂质区域中。而且，用 1×10^{19} atoms/cm³ 到 5×10^{21} atoms/cm³ 的高浓度 N 型杂质对露出的部分（第三杂质区域：N⁺区域）掺杂，该露出部分既没有被第一形状的导电层也没有被掩模覆盖。半导体层只有一部分被掩模覆盖的 N⁺ 区域。这部分的 N 型杂质浓度没有从第一掺杂的杂质浓度改变。因此，事实上这部分被称作第一掺杂区域（N⁻区域）。

注意，在这个实施例中，通过两种掺杂处理形成每个掺杂区域；然而，本发明不唯一地局限于此。根据每种情况决定通过一种或多种掺杂形成具有所需杂质浓度的杂质区域。

其后，去除作为掩模的抗蚀剂，重新在第三掺杂中形成由抗蚀剂构成的掩模。通过第三掺杂，形成第四掺杂区域（P⁺区域）和第五掺杂区域（P⁻区域），其中该区域中有与第一和第二的导电率相反的杂质元素被添加到作为 P 沟 TFT 的半导体层。

第四掺杂区域（P⁺区域）形成在没有被作为掩模的抗蚀剂覆盖和没有与第一导电层重叠的部分，第五掺杂区域（P⁻区域）形成在没有被作为掩模的抗蚀剂覆盖、没有与第一导电层重叠和没有与第二导电层重叠的部分。P 型杂质元素可以是硼（B）、铝（Al）、或者镓（Ga），其中的每个都属于元素周期表中的 13 族。

在这个实施例中，通过使用乙硼烷（B₂H₆）的离子掺杂，用硼作为 P 型杂质元素以形成第四和第五掺杂区域。用 1×10^{16} atoms/cm² 的分量和 80kV 的加速电压进行离子掺杂。

注意，在第三掺杂中用于形成 P 沟道 TFT 的半导体层 207 和 209 由抗蚀剂构成的掩模覆盖。

通过第一和第二掺杂，第四掺杂区域（P⁺区域）和第五掺杂区域（P⁻区域）由不同浓度的磷掺杂。然而，在第四掺杂区域（P⁺区域）和第五掺杂区域（P⁻

区域)两个区域中进行第三掺杂,使得P型杂质元素的浓度为 $1 \times 10^{19} \text{ atoms/cm}^2$ 到 $5 \times 10^{21} \text{ atoms/cm}^2$ 。因此,第四掺杂区域(P⁺区域)和第五掺杂区域(P⁻区域)用作P沟道TFT的源区和漏区而没有问题。

5 可以注意到第四掺杂区域(P⁺区域)和第五掺杂区域(P⁻区域)是通过一次第三掺杂形成的;然而,本发明不仅仅局限于此。第四掺杂区域(P⁺区域)和第五掺杂区域(P⁻区域)可以根据各自条件通过多次掺杂处理而形成。

通过上述的掺杂处理,形成了第一掺杂区域(N⁻区域)216、第二掺杂区域(N⁻区域, Lov 区域)217、第三掺杂区域(N⁺区域)218和219、第四掺杂区域(P⁺区域)220和221、和第五掺杂区域(P⁻区域)222和223。

10 其后,在栅极和栅绝缘膜上形成第一钝化膜224。氮化硅膜、氧氮化硅膜、或包含氢的氮氧化硅膜形成为第一钝化膜。

其后,形成第一层间绝缘膜225。在将硅氧烷聚合物整个用作第一层间绝缘膜之后,通过在50°C到200°C的温度下10分钟的热处理以及在300°C到450°C的温度下进行1个小时到12个小时的烘干处理干燥第一层间绝缘膜。通过烘干在整个表面形成厚1 μm的硅氧烷膜,其中骨架结构由硅(Si)和氧(O)组成。这个步骤可以通过包含在第一钝化膜224中的氢使半导体层氢化,也可以烘干硅氧烷聚合物;从而,可以减少步骤的数量,可以简化过程。

由已知方法比如CVD方法形成的无机绝缘膜、有机材料树脂、低-K材料等可以用作第一层间绝缘膜。

20 其后,可以由CVD方法形成的氮化硅氧化物膜或氮氧化硅膜覆盖在第一层间绝缘膜225上。当蚀刻随后来形成的导电膜时,这层膜可以起到蚀刻制动器的功能并且可以防止层间绝缘膜过度蚀刻。此外,可以通过溅射在其上形成氮化硅膜。氮化硅膜具有抑制碱性金属离子运动的功能;因此,,可以防止随后形成像素电极中的金属离子例如锂元素或者钠元素移动到半导体薄膜。

25 其后,对第一层间绝缘膜构图和蚀刻,以形成延伸到薄膜晶体管203到206的接触孔226、凹槽形开口227和在基板外围去除了部分228的层间绝缘膜。

通过使用CF₄、O₂和He的混合气体蚀刻硅氧烷,然后使用CHF₃气体蚀刻并去掉作为栅绝缘膜的氧化硅膜,可以形成接触孔226、开口227和去除了部分228的层间绝缘膜。

30 其后,在接触孔226里层叠金属膜并且构图以形成源极和漏极。在这个实

施例中，包含氮原子的钛膜、钛铝合金膜和钛膜分别以 100nm/350nm/100nm 的厚度层叠。然后，将该膜构图并蚀刻成所需的形状以形成三层的源/漏极 229 至 235 和像素电极 236。

5 以钛为靶，用为 1:1 的流量比率设置的氮和氩溅射，在第一层中形成包含氮原子的钛膜。当上述包含氮原子的钛膜形成在由硅氧烷膜构成的层间绝缘膜上时，可以形成配线，该配线很难剥落并且与半导体区域相连的阻抗低。

在这个实施例中，顶栅极多晶硅 TFT 同时形成在驱动电路部分和像素部分中；然而，像素部分中的 TFT 可以是使用非晶硅作为活性层的 TFT 或者是使用微晶硅作为活性层的 TFT。另外，当然可以使用底栅极 TFT。

10 在形成源极和漏极的同时用相同材料构成第一保护膜 237 以覆盖在凹槽形开口 227 内部和基板外围去除了部分 228 的层间绝缘膜的端。

其后，在基板的整个表面上形成第二层间绝缘膜 238。第二层间绝缘膜 238 可以用与第一层间绝缘膜 225 相同的材料构成。在这个实施例中，第二层间绝缘膜 238 是用与第一层间绝缘膜相同的硅氧烷膜构成的。

15 其后，在与蚀刻第一层间绝缘膜的相同条件下形成连接到像素电极上的接触孔 239、凹槽形开口 240 和基板外围上去除了部分 241 的层间绝缘膜。

在这个实施例中，第一层间绝缘膜 225 和第二层间绝缘膜 238 都是由硅氧烷膜构成的；然而，层间绝缘膜的结构不局限于此。可以适当将该结构改变成：用于第一层间绝缘膜的有机膜和用于第二层间绝缘膜的无机膜的组合、其相反的组合、有机膜和有机膜的组合、无机膜和无机膜的组合等等。取决于所选择的层间膜的渗透性，保护膜只可以形成在第一层间绝缘膜上或第二层间绝缘膜上。

25 在第二层间绝缘膜 238 上形成接触孔之后，作为发光元件阳极的第一电极连续地形成在与像素电极相连的接触孔 239 内和第二层间绝缘膜 238 上。发光元件的电极是 Al-Si(260a)/TiN(260b)/ITSO(260c)构成的叠层。这里，Al-Si 是包含大约 1 atomic%到 5 atomic%的硅的铝，以及 ITSO 是一种 ITO 与 SiO₂ 混合的材料。

30 在形成发光元件阳极的同时，凹槽形开口 240 和位于基板外围上去处部分 241 的层间绝缘膜 238 的端表面的内部由保护膜 242 覆盖。用发光元件的电极 260a 到 260b 可以形成保护膜。可以使用从 260a 到 260c 的全部三层，或者使用

其中的一层或两层。

其后，形成绝缘体 243 以覆盖第一电极的端表面。绝缘体 243 可以由无机或有机材料构成。可以举出氧化硅、氧氮化硅、硅氧烷、丙烯酸、聚酰亚胺等等。优选通过使用感光有机材料来形成绝缘体 243，因为开口的形状变成蒸发发光层时很难发生曲率半径的连续改变和步骤之间的断开等等这样的形状。

然后，通过使用一种蒸发设备随着蒸发源的移动进行蒸发。例如，在一个被抽真空到 5×10^{-3} Torr (0.665 Pa) 或更小、最好 10^{-4} Torr 至 10^{-6} Torr 的膜形成腔中进行蒸发。通过电阻加热，先将有机化合物蒸发并且在蒸发中打开隔板时沿基板方向飞散。蒸发的有机化合物向上飞散并且通过为金属掩模设置的开口被蒸发到基板上以形成发光层 244 (包括空穴传输层、空穴注入层、电子传输层和电子注入层)。

在这个实施例中，通过蒸发形成发光层；因此，使用低分子量的发光材料。然而，也可以通过使用高分子量的材料和具有性质介于低分子量材料和高分子量材料之间的中间分子量材料形成发光层。通过将高分子材料溶解到溶液中使用旋转涂覆或者墨汁喷射而使用高分子量材料。另外，同样可以使用有机材料和无机材料组合的材料。

假定发光元件的发光机构以这种方式发光，当对插在一对电极之间的有机化合物层施加电压时，通过位于有机化合物层的光发射中心的重组，从阴极注入的电子和从阳极注入的空穴形成一个由分子构成的电子空穴对而且当由分子构成的电子空穴对恢复到基态时释放用于光发射的能量。已知的激发状态包括单一激发状态和三重激发状态，通过任一个激发状态都可以发光。

发光层典型地具有层叠结构。典型的层叠结构是由“空穴传输层、场致发光层和电子传输层”组成。这种结构具有高的发光效率以至于最近研究和发展的发光器件主要采用这种结构。可以使用以空穴注入层、空穴传输层、场致发光层和电子传输层这样的顺序层叠在阳极上的结构，或者同样也可以使用以空穴注入层、空穴传输层、场致发光层、电子传输层和电子注入层的发光层这样的顺序层叠在阳极上的结构。可以将荧光颜料等掺杂到场致发光层中。

其后，在发光层上形成第二电极 245 作为阴极。第二电极 245 可以由包含具有低功函数的金属 (Li、Mg 或 Cs) 的薄膜构成。另外，优选第二电极由透明导电膜 (ITO(氧化铟锡)、氧化铟锌 ($\text{In}_2\text{O}_3\text{-ZnO}$)、氧化锌 (ZnO)、等等) 层

叠在包含锂、镁、铯等的薄膜上的叠层膜构成。此外，虽然可以近似地确定膜的厚度以作为阴极，但是通过电子束蒸发可以形成 $0.01\ \mu\text{m}$ 到 $1\ \mu\text{m}$ 厚的第二电极。

通过选择和排列发光层，这样的发光元件既可以单色显示又可以多色显示。

- 5 对于单色显示，所有的发光元件都是通过使用一种材料制造的；可是，对于多色显示却有几种方法。一种是分别着色法。分别着色法是通过分别使发光层着色而实现多色显示，这些发光层在需要的部分发射出目标色彩的光。另一种是色彩转换法。发光层由一种材料构成，并且仅在需要的部分设置色彩转换层。通过色彩转换层从发光层发射出的光被转换成需要的颜色，从而实现了多色显示。
- 10 另一种方法是在白光发射元件上装置色彩过滤器。这种方法通过在全部像素部分上形成发射白光的发光层和通过色彩过滤器来实现多色显示。在所有的这些方法中，在全色彩显示的状况下形成发光层使得在每一个像素上设置 RGB 光三原色。因而，发光器件可以进行单色显示、多色显示和全色显示。

- 在以这种方式形成发光元件 246 后，用由防水材料构成的密封剂 247 反向的基板 248 固定在基板上。当该密封剂形成并覆盖在有保护膜覆盖的层间绝缘膜的端表面时，由防水材料构成的密封剂 247 进一步稳固地阻止水入口和进入的通道，该层间绝缘膜覆盖有围绕设置有保护膜的槽形开口 227 和 240 中和在基板外围去除了部分 228 和 241 的层间绝缘膜中的绝缘膜，该密封剂对提高可靠性起到了很好的作用。防紫外线渗透的固化树脂可以用作由防水材料构成的密封剂 247。
- 20

根据上述步骤，可以生产抵抗由于外部的水进入引起损坏的场致发光器件，并且可以彻底地提高场致发光器件的可靠性。注意到在这个实施例中，在密封部分中层间绝缘膜周围只设置了一个凹槽形开口；然而，可以设置多个开口。通过设置多个开口可以进一步提高可靠性。

25 [实施例 2]

在这个实施例中，参考图 17 和 18A 至 18I 描述关于实施方式 5 和实施方式 6 的实施例。在图 17 中，层间绝缘膜为单层结构；然而，它可以被看作具有与实施例 1 相同的结构。发光元件中第一电极的结构是不同的，但是下面描述该结构。

- 30 图 17 是沿图 3 中线 f-f' 的横截面图。在图 17 中，在层间绝缘膜外围的凹

槽形开口和基板外围上去除了部分的层间绝缘膜中形成蚀刻制动器膜 250。在驱动电路部分或者像素部分中蚀刻制动器膜 250 可以与晶体管的半导体层同时形成。蚀刻制动器膜 250 的功能是：在蚀刻层间绝缘膜 251 的过程中作为蚀刻制
5 动器，并且具有通过减少蚀刻残余物或不均匀性的产生来改善由防水材料构成的密封剂的粘性的作用。

除了具有蚀刻制动器膜 250 之外，源极和漏极的制造与上面实施例 1 是相同的，省略说明。源极和漏极形成后，形成发光元件的第一电极 252 与像素部
10 分中转换 TFT 的电极 255 接触。在这个实施例中，在设置有源极和漏极层间绝缘膜上制造出发光元件的第一电极 252。因此，不必制造第二层间绝缘膜。与实施例 1 中的第一电极相同的材料可以被用作第一电极 252 等的材料，并且制造第一电极后的过程与实施例 1 相同；所以省略说明。

这里，当第一电极是由 ITO 代表的透明导电膜构成时，光可以从基板 200 的方向发出。另外，当第二电极也同样是由透明材料构成时，光可以从基板 200 和相对基板 248 这两个方向发出。

15 图 18A 至 18I 示出制造图 3 中区域“c”的方法。图 18A 至 18E 是沿图 3 线 a-a' 的横截面图，图 18F 至 18I 是图 3 中区域“c”的俯视图。图 18A 至 18E 和图 18F 至 18I 彼此相邻，分别示出了同一步骤的方框图。在图 18A 至 18I 中，左侧是 FPC 的方向，右侧是显示部分的方向。因为图 18F 至 18I 具有与图 3 中区域“c”不同的方向，所以这一点需要加以注意。

20 在这个实施例中，当在显示部分中形成晶体管和第一层间绝缘膜时，在与外部端子和内部电路相连的配线部分中，在整个基板 300 上形成基础绝缘膜 301。在基础膜 301 上去除了层间膜的部分形成蚀刻制动器膜 302（硅膜）；形成作为栅绝缘膜的绝缘膜 303 以覆盖在蚀刻制动器膜 302（硅膜）和基础绝缘膜 301 上；然后，形成第一层间绝缘膜 304 同样用来覆盖。可以使用丙烯酸膜或硅
25 氧烷膜作为层间膜；可是，在这个实施例中使用了硅氧烷膜（图 18A 至 18F）。

其后，蚀刻和去除第一层间绝缘膜 304 以在端表面具有锥形形状，由此在基板外围上形成去除了部分 305 的层间绝缘膜。作为蚀刻制动器的蚀刻制动器膜 302（硅膜）预先形成在去除了部分 305 的层间绝缘膜上。因此，在清除后去除了部分 305 的层间绝缘膜的表面是平坦的，并且不会出现由于基础膜的蚀刻
30 残渣或凿槽引起的不平坦（图 18B 和 18G）。

其后，形成作为配线的金属膜 306。金属膜可以由与驱动电路或像素部分中的源极和漏极相同的材料构成。具体的材料与实施例 1 中源极和漏极使用的材料相同（图 18C 至 18H）。

为了形成配线 307，金属膜 306 的蚀刻与形成源极和漏极的蚀刻同时进行。此时，通过蚀刻去除没有被形成在去除了部分 305 的层间绝缘膜上的蚀刻制动器膜 302（硅膜）的配线 307 覆盖的部分。当预先形成没有位于配线 307 下而且形成在剩余的层间绝缘膜 304 下面位置 308 的蚀刻制动器膜 302，并且其形状与位于配线蚀刻后的配线 307 下面的蚀刻制动器膜 309（硅膜）相分离时，彼此相邻的配线不会短路，即使蚀刻制动器膜 302 是由导电材料（图 18D, 18E 和 18I）构成的。

可以避免去除了部分 305 的层间绝缘膜上不平坦的产生，并且其后形成的配线上的大的不平坦的产生也可以通过形成作为蚀刻制动器的蚀刻制动器膜 302（硅膜）来抑制。可以保持形成在其上的由防水材料构成的密封剂的粘性，以及减少水从密封剂的粘性变差的部分进入。

当应用这样的结构时，也可以去除与外部端子部分（比如 FPC）和内部电路相连的配线部分中的层间绝缘膜，并且可以防止层间绝缘膜暴露于外部空气。因此，可以彻底减少水的进入，这样有利于提高场致发光器件的可靠性。

在去除基板外围上第一层间绝缘膜以便在其端表面形成锥形形状之后和在形成作为配线的金属之前，为了防止湿气从端表面（未示出）进入通过 CVD 在其上形成氮化物膜比如氮化硅膜或氮化碳膜是有用的。通过形成这样的氮化物膜可以获得更高的可靠性。

在这个实施例中，在像素部分和驱动电路部分上通过与打开接触孔的相同步骤去除基板外围上第一层间绝缘膜。因此，在像素部分和驱动电路部分中，当去除第一层间绝缘膜后形成氮化物膜时，较低层中的配线等和将要通过接触孔在第一层间绝缘膜上形成的配线之间可以不导电。因此，在需要与较低部分进行电连接的部分，最好在形成作为配线的金属前去除该部分的氮化物膜。当在第一层间绝缘膜上形成氮化物膜时，在这样的接触孔部分里可以防止潮气从层间绝缘膜的端表面进入。因此，可以获得更高的可靠性。

[实施例 3]

在这个实施例中，参考图 19A 和 19B 描述将本发明的结构应用于场致发光

器件中的像素结构中的例子。

图 19A 和 19B 示出一个像素的元件结构。通过将多个这样的像素排列成矩阵形成图 3 中的显示部分。当然，这种像素结构只不过是一个例子，任何其它想得到的像素结构都可以使用。

5 在图 19A 和 19B 中，采用了一种顶部发光结构。一个像素包含源线 400、驱动器 TFT 栅线 401、阳极线 402、可擦除栅线 403、写入栅线 404、可擦除 TFT405、写入 TFT406、驱动器 TFT407、显示

TFT408、AC 驱动二极管 409、电容器 410、驱动器 TFT 的漏极 411 和驱动器 TFT 栅线 412。

10 然后，通过绝缘膜在上面部分形成发光元件 413，发光元件的阳极或阴极与驱动器 TFT 的漏极 411 相连。

[实施例 4]

在这个实施例中，参考图 20 描述场致发光器件中显示图像所需的源驱动器结构。

15 在栅信号线被选中的行中，从与时钟脉冲 504 和起始脉冲 505 相对应的第一阶段开始转换寄存器 500 (SR) 连续地输出采样脉冲。第一锁存器电路 501 随着采样脉冲的输入及时接受视频信号，每一阶段接受的视频信号被存储在第一锁存器电路 501 里。

20 根据从一个转换寄存器 500 输出的采样脉冲，第一锁存器电路 501 中三个锁存器电路 A、B 和 C 接收分别从视频线 DATA 01 至 20、DATA 21 至 40、DATA 41 至 60 中接受输入的信号。在第一阶段从转换寄存器 500 中输出的采样脉冲接受用于在从 S01 到 S1920 的所有源信号线中的从 S01 到 S60 的源信号线中被充电和放电的视频信号。在第一阶段中第一锁存器电路接受转换寄存器 500 的采样脉冲响应的视频信号，在其中锁存器电路 A 存储从 S01 到 S20 源信号线的
25 视频信号；B，从 S21 到 S40；C，从 S41 到 S60。其后，接受在第二阶段中接收从转换寄存器输出的采样脉冲的响应视频信号的第一锁存器电路接受从 S61 到 S120 源信号线的视频信号。锁存器电路 A、B 和 C 分别存储从 S61 到 S80、从 S81 到 S100、从 S101 到 S120 源信号线的视频信号。类似地，在第 32 个阶段转换寄存器接受并存储从 S1861 到 S1920 源信号线的视频信号；于是，就完
30 成了接受一行的视频信号。

在完成一行视频信号的接受之后，输出锁存器脉冲（LAT）506 时，存储在第一锁存器电路 501 中的所有视频信号立刻被转移到第二锁存器电路 502 中，并且立刻对所有的信号线充电和放电。从可以根据需要适当的设置用于使第二锁存器电路 502 输出所需大小的电平转换器和缓冲器。

- 5 从第一行到最后一行重复上面提到的操作，由此完成了一帧画面的写入。随后，重复同样的操作以显示图像。

注意到具有这种结构的源驱动器仅仅是一个实例，即使使用任何其它结构的源驱动器也可以应用本发明。

[实施例 5]

- 10 在这个实施例中描述了如在实施方式 5 中所述的将绝缘膜的端表面形成为锥形的方法。

当可以进行各向同性的蚀刻例如湿法蚀刻，并且在蚀刻中存在边缘和一定膜厚度时，可以很容易的得到锥形。

- 15 在这个实施例中描述了通过各向异性的干法蚀刻将绝缘膜形成为锥形的方法。

首先，参考图 21A 至 21E 描述通过使用预先由传统方法生产出的蚀刻掩模的干法蚀刻将对象加工成所需形状的方法。

通过涂覆等在要被处理的对象 601 的整个表面形成掩模材料 602 例如感光抗蚀剂或聚酰亚胺（图 21A）。在这个描述中给出了正抗蚀剂的例子。

- 20 因此，在低温下进行用于蒸发和稳定抗蚀剂中的材料预先焙烧；其后，在希望的形状中通过光掩模 603 使抗蚀剂部分曝光（图 21B）。

当通过曝光而曝光的部分溶解在显影剂里并被去除之后（图 21C），为了改善抗蚀剂的粘性和改善用于下一步骤中的蚀刻剂的抵抗力进行焙烧。到此为止形成了用于对象的蚀刻掩模。到此为止的步骤被称作光刻法。

- 25 通过使用掩模和适当的蚀刻剂来蚀刻对象，可以将对象加工成所需的形状（图 21D）。

- 30 这里，蚀刻掩模的端表面与位于较低部分的对象成很大的角度。因此，当进行各向异性的蚀刻例如干法蚀刻时，位于较低部分的对象的端表面变成与刻掩模的端表面相映像的陡峭形状。当去除位于基板外围上的层间绝缘膜并且以这种方式形成配线时，在层间绝缘膜的端表面产生了如在实施方式 4 或 5 中所

述配线的蚀刻残渣，由于配线短路导致故障。

其次，在通过光刻法形成的掩模中，在优选为锥形的掩模 604 的端表面上形成用于曝光的狭缝 605，该狭缝 605 具有比光刻装置分辨率更窄的宽度。通过狭缝和具有比光刻装置的分辨率更窄宽度的图案曝光的掩模材料例如抗蚀剂不完全在该部分中曝光。膜厚度减少的掩模保留下来即使在去除了具有显影剂的曝光部分之后。

通过这样形成宽度等于或小于光掩模中光刻装置的曝光分辨率的狭缝或者孔，在感光掩模材料例如抗蚀剂中没曝光的部分和完全曝光的部分之间设置不完全曝光部分。因此，蚀刻掩模的端表面形成为锥形。

在较低层和掩模中的对象都被蚀刻的条件下，使用锥形的蚀刻膜进行由干法蚀刻代表的各向异性时。在蚀刻对象的同时其厚度薄的蚀刻掩膜消失。根据蚀刻掩膜的消失，依次蚀刻重新曝光到蚀刻大气中的对象，由此，得到形状基本上与蚀刻掩模的形状相映象的对象（图 21F 到 21J）。

通过使用其端表面为锥形的蚀刻掩模得到其端表面具有类似的锥形的对象（在实施方式 5 中的层间绝缘膜）。

在曝光中根据的光掩模的狭缝、图案和孔的形状可以随意的形成显影后感光材料的形状可以自由地形成。图 22A 到 22D 示出其例子。图 22A 图和 22C 是样品的 SEM 图，其中硅氧烷膜形成在基板上，抗蚀剂应用在其上，用光掩模 700 曝光，以及用干法蚀刻蚀刻，图 22B 和 22D 是光掩模的示意图。SEM 图示出了用具有如图 22B 或 22D 所示光掩模 700 的图案的光掩模对抗蚀剂进行曝光。

虽然，使用典型的光掩模只是对部分 701 曝光，在图 22A 到图 22D 中，通过形成等于或小于光掩模中光刻装置极限分辨率的图案 702，可以得到如 SEM 图中所示的横截面形状。

如图 22A 到 22D 所示，通过改变等于或小于光刻装置的极限分辨率的图案 702 的形状，对象可以具有各种各样的形状。具有以前不能形成的形状的对象可以通过适当的改变对象材料和使用由此形成的蚀刻掩膜的蚀刻条件来生产。

[实施例 6]

可以给出应用本发明的电子装置的例子，诸如摄像机、数码相机、护目型显示器（顶部安装型显示器）、导航系统、录音机（车载音响、音频组件等等）、便携式个人电脑、游戏机、个人数字助理（移动电脑、蜂窝电话、便携式游戏

机、电子式样书籍等等), 和包括录制介质的录像机(尤其是, 在诸如数字化视频光盘(DVD)的录制介质中具有处理数据的能力和具有能够显示数字图像的显示器的装置)。这些电子装置的应用实例在图23A到23E中示出。

图23A示出一种墙面安装型显示装置, 该装置包括底座2001、显示部分
5 2003、扬声器部分2004等。本发明应用于显示部分2003的制造。通过使用本发明可以保证更长期的可靠性。

图23B示出一种数字照相机, 包括主机2101、显示部分2102、图像接收部分2103、操作键2104、外部连接端口2105、快门2106等。本发明可以应用于显示部分2102。虽然数字照相经常用于户外并且容易被置于比户内更恶劣的
10 环境中, 通过使用本发明即使在相当恶劣的环境中也能得到更长期的可靠性。

图23C示出一种便携式个人电脑, 包括主机2201底座2202、显示部分2203、键盘2204、外部连接端口2205、鼠标2206等。本发明可以应用于显示部分2203。可以想象地, 与桌上电脑不同的是, 便携式个人电脑可以四处携带并使用。类似于数字照相机, 由于被四处携带, 与桌上电脑监视器相比增加了在更为不利
15 的环境中使用的可能性。通过使用本发明即使在这种环境中也可以保证更长期的可靠性。

图23D示出一种移动电脑, 包括主机2301、显示部分2302、开关2303、操作键2304、红外接口2305等。本发明可以应用于显示部分2302。虽然移动电脑经常用于户外并且容易被置于比户内更恶劣的环境中, 通过使用本发明即
20 使在相当恶劣的环境中也能得到更长期的可靠性。

图23E示出一种便携式游戏机, 包括底座2401、显示部分2402、扬声器部分2403、操作键2404、录制介质插入部分2405等。本发明可以应用于显示部分2402。虽然便携式游戏机经常用于户外并且容易被置于比户内更恶劣的
25 环境中, 通过使用本发明即使在相当恶劣的环境中也能得到更长期的可靠性。

如上所述, 本发明的应用范围是很大使得本发明可以应用于不同领域的电子器件中。另外, 生产的可靠性提高了, 因此作为制造商可靠性也得到了改善。

本发明是以2003年8月29日在日本专利局提出的日本专利申请序列号2003-347601和2003年9月12日提出的2003-322334为基础, 其内容在此引作
参考。

30 尽管参考附图借助例子已经全面地描述了本发明, 但是可以理解的是, 多

种变化和改变对于本领域技术人员来说是显而易见的。因此，除非这种变化和改变超出了本发明在后面限定的范围，否则它们应当解释为包括在其中。

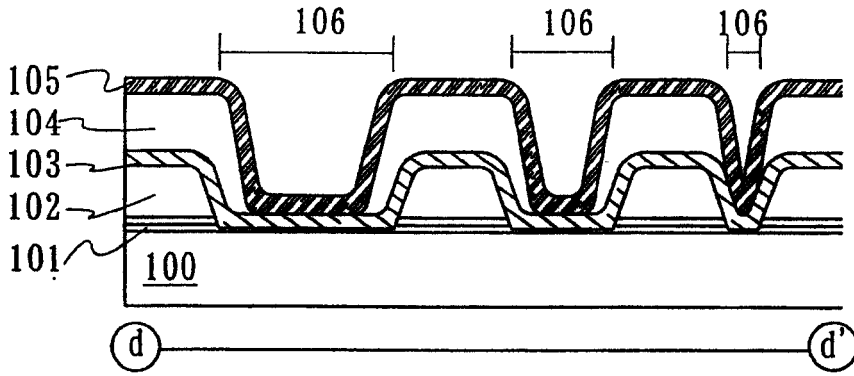


图 1A

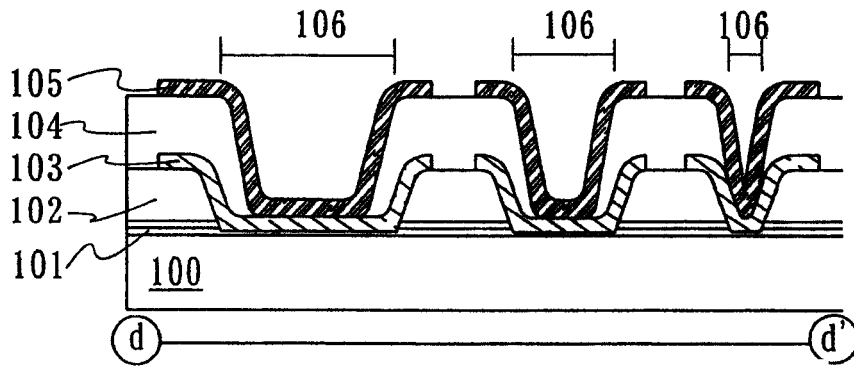


图 1B

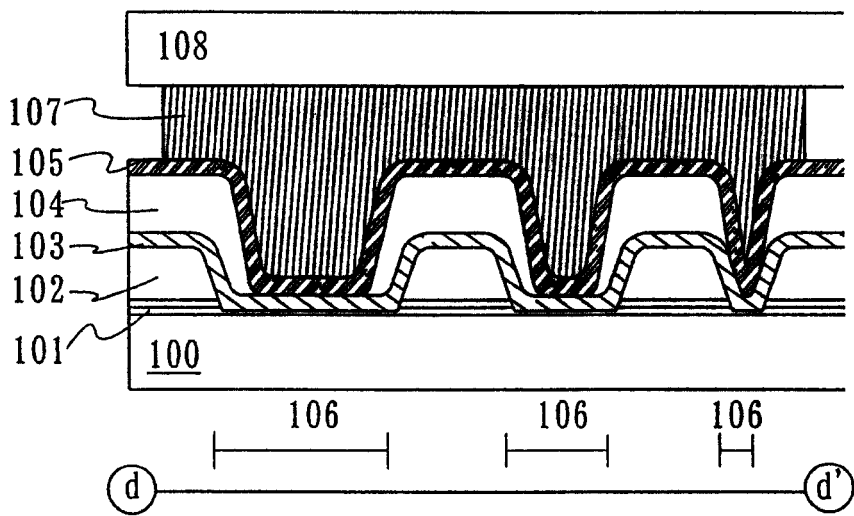


图 1C

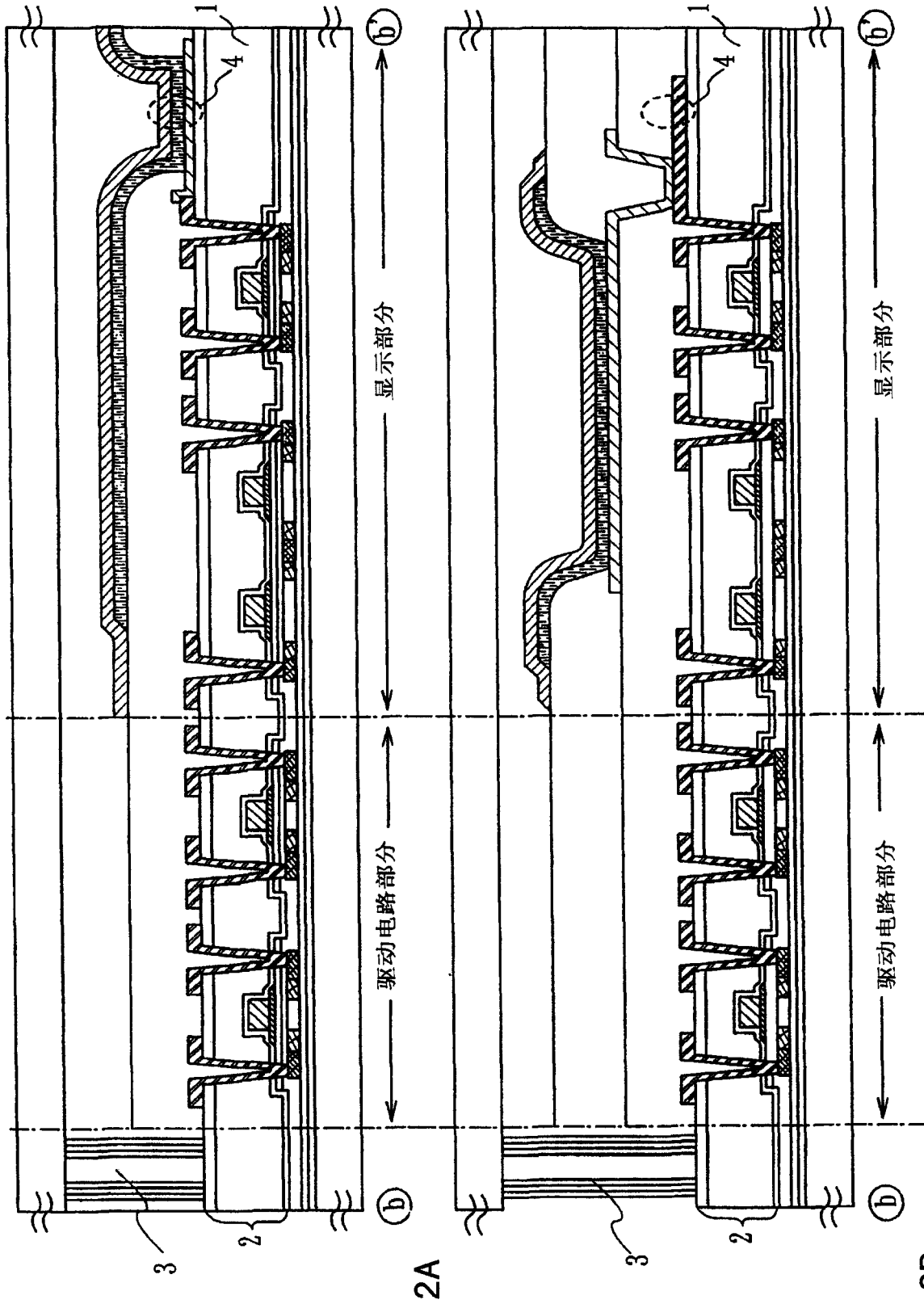


图 2A

图 2B

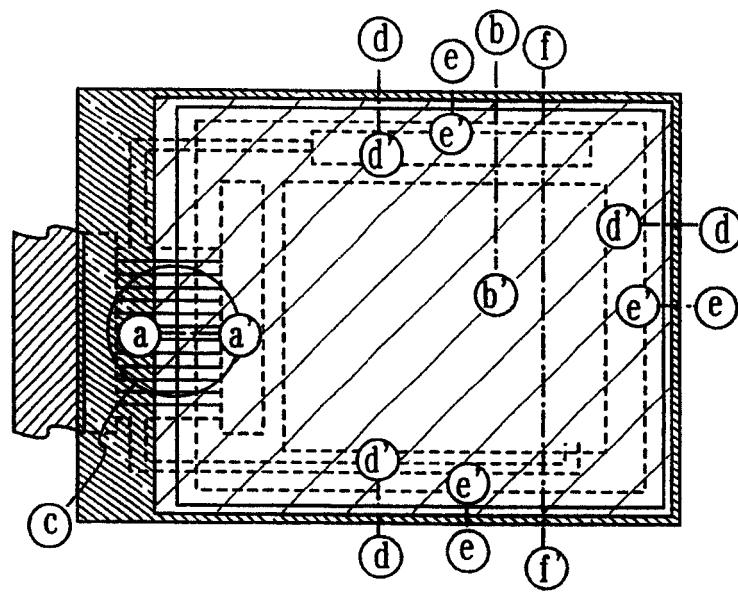


图 3

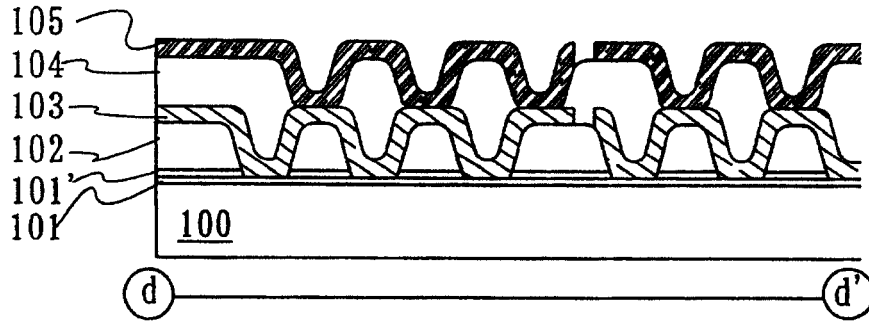


图 4A

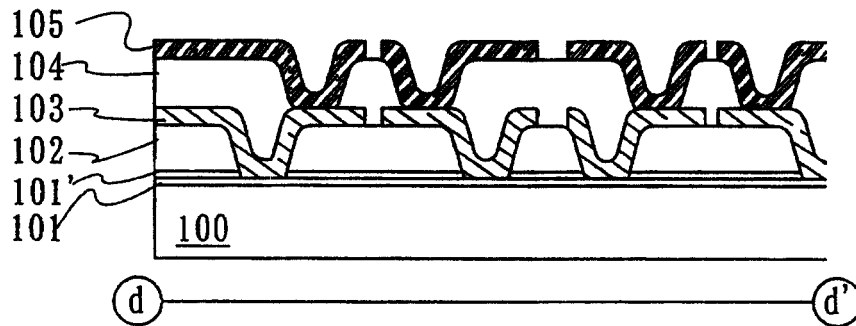


图 4B

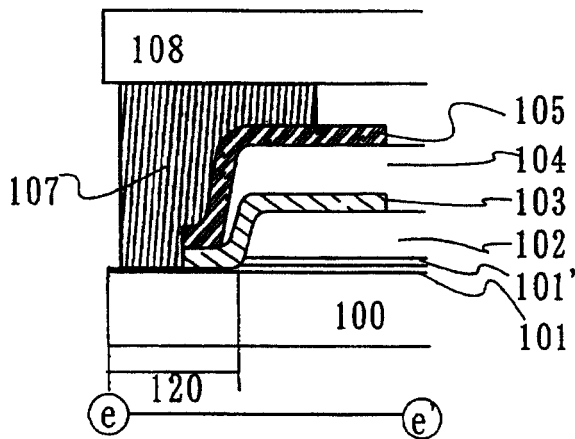


图 5A

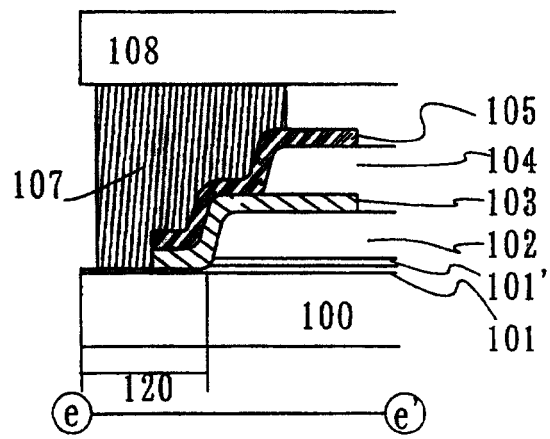


图 5B

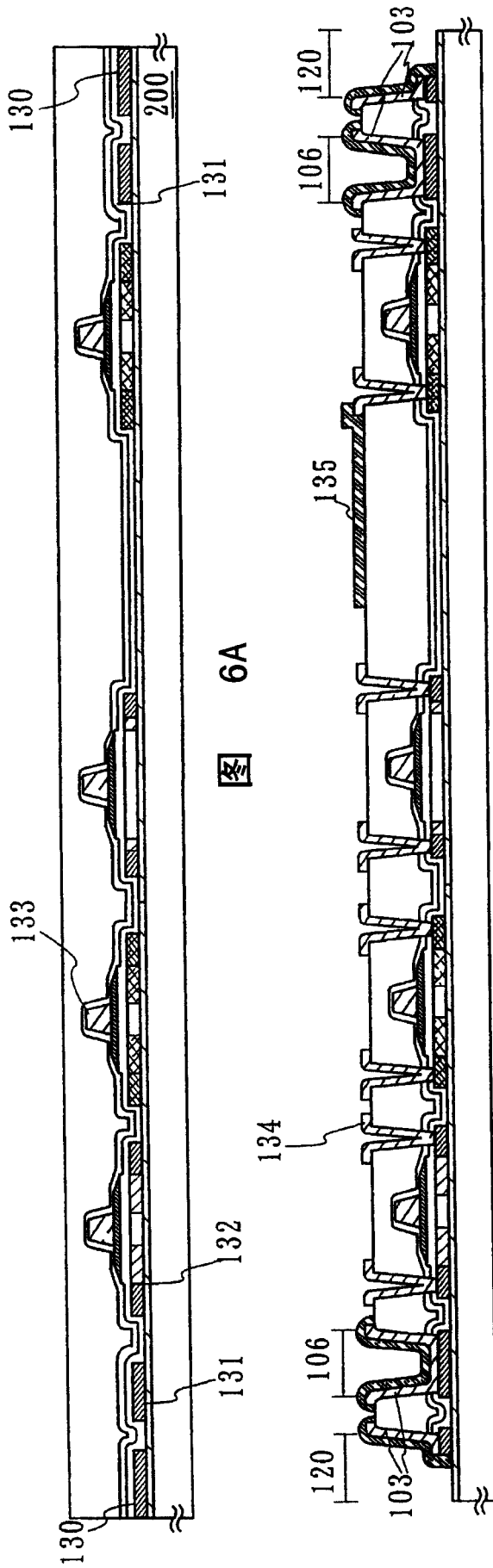


图 6A

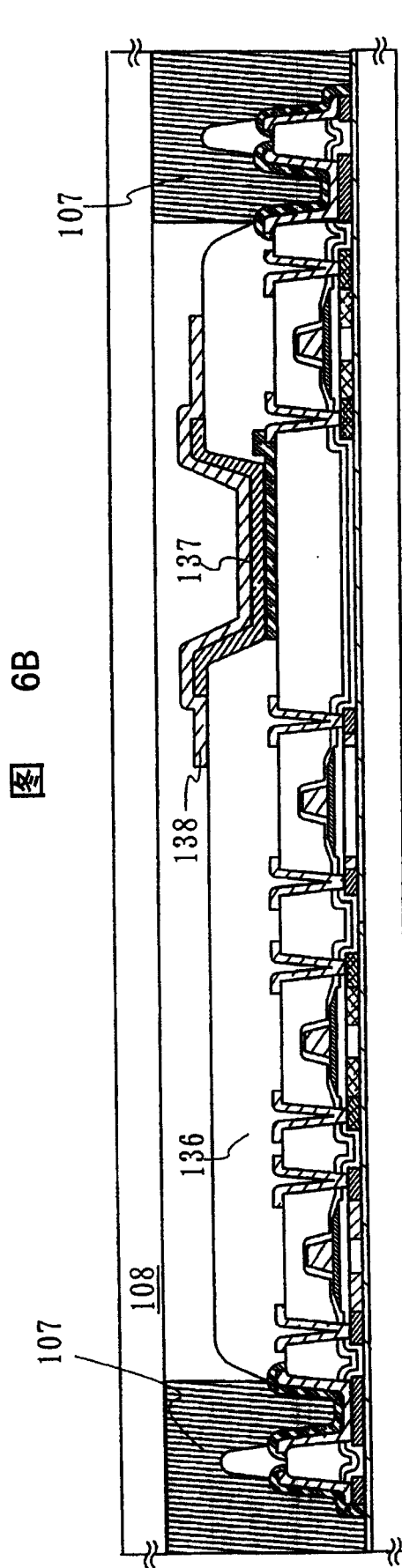


图 6B

图 6C

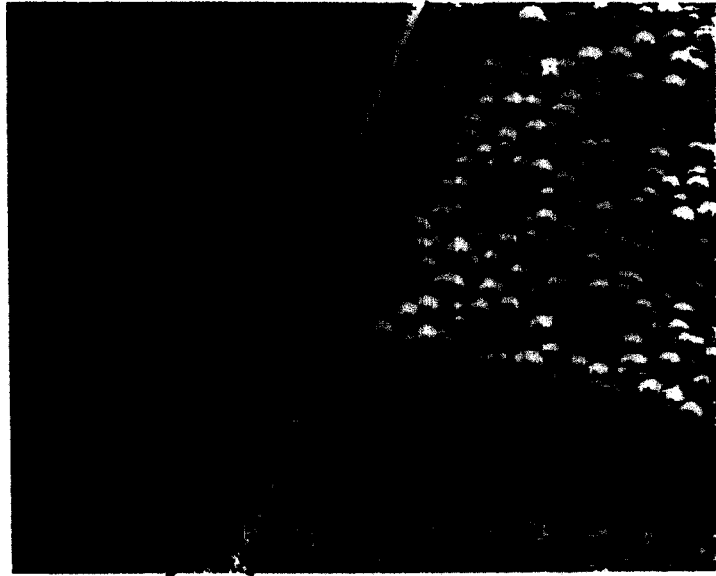


图 7A

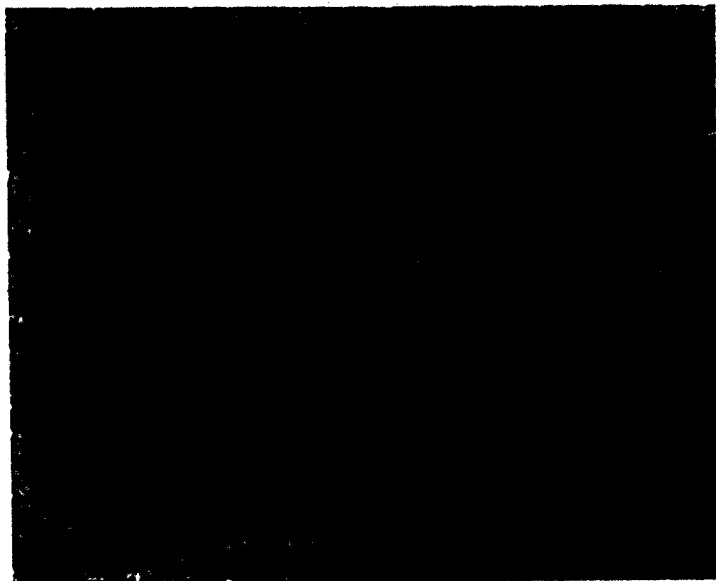


图 7B

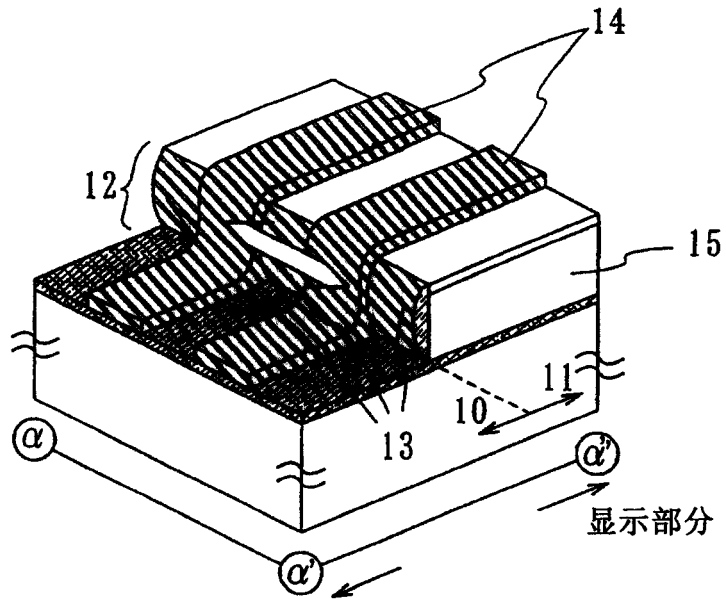


图 8A 基板末端部分

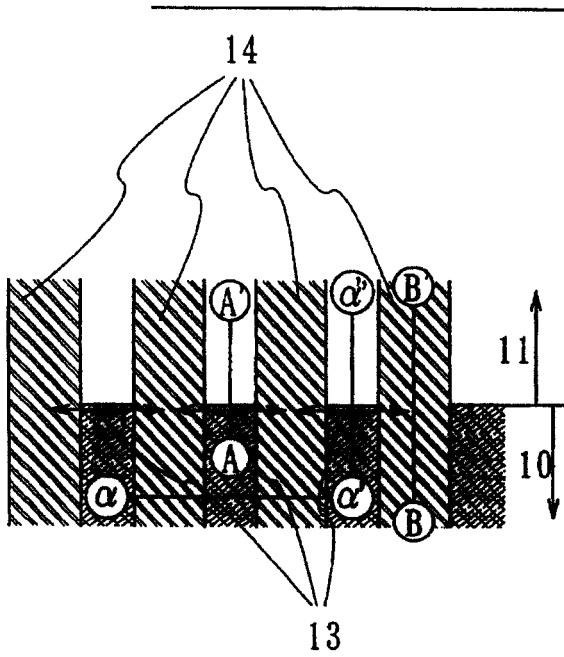


图 8B

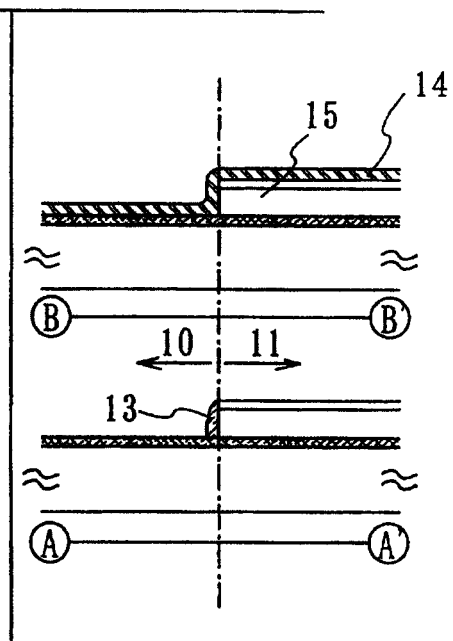
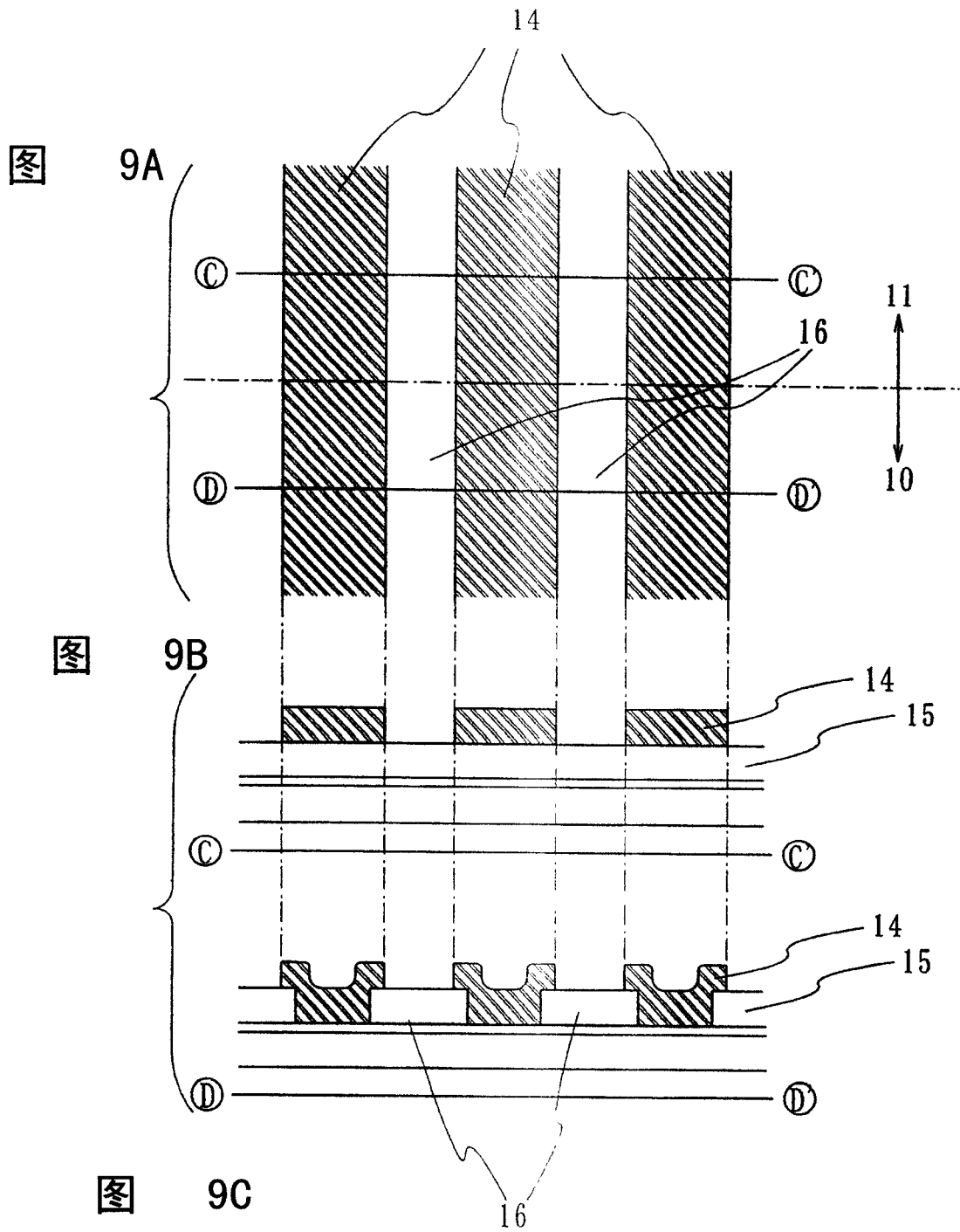


图 8C



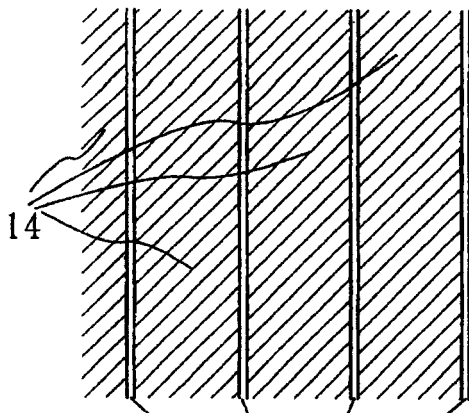


图 10A

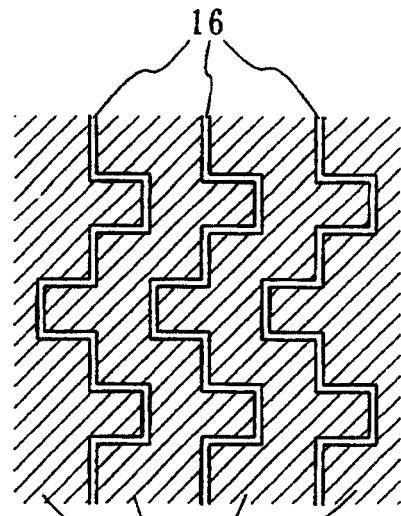


图 10D

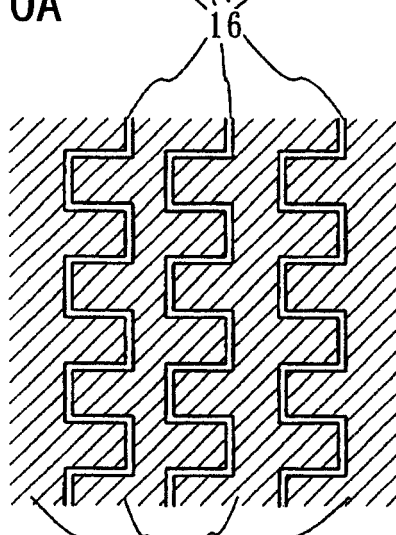


图 10B

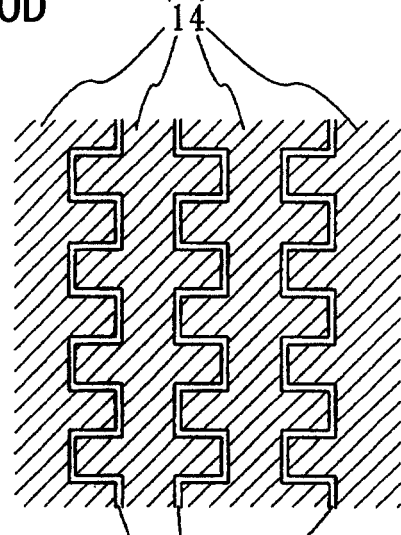


图 10E

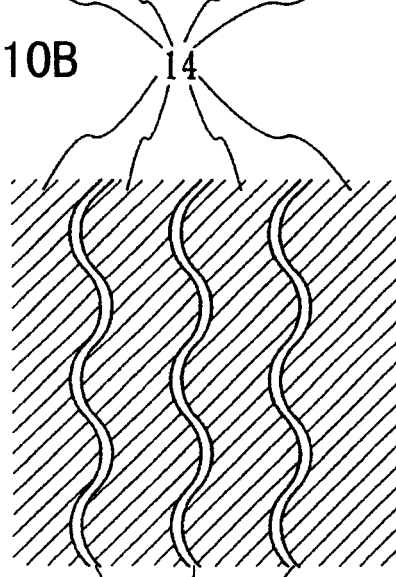


图 10C

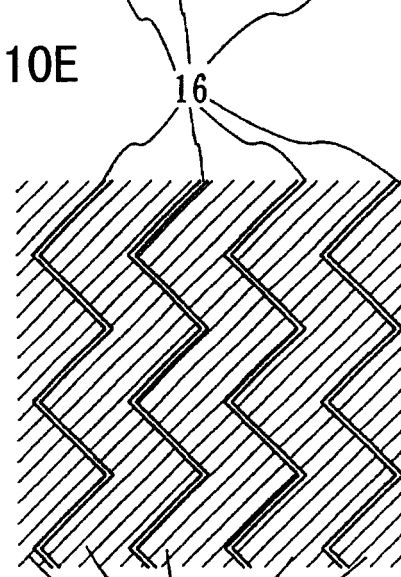


图 10F

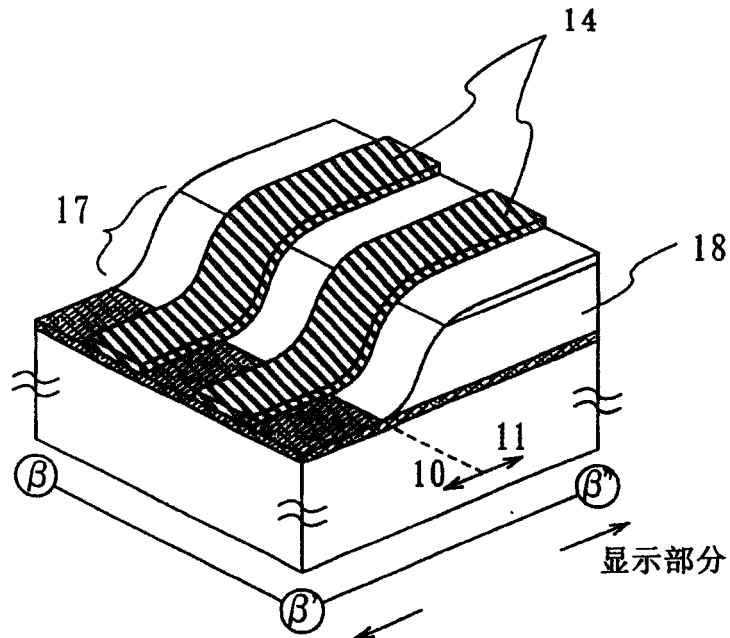


图 11A 基板末端部分

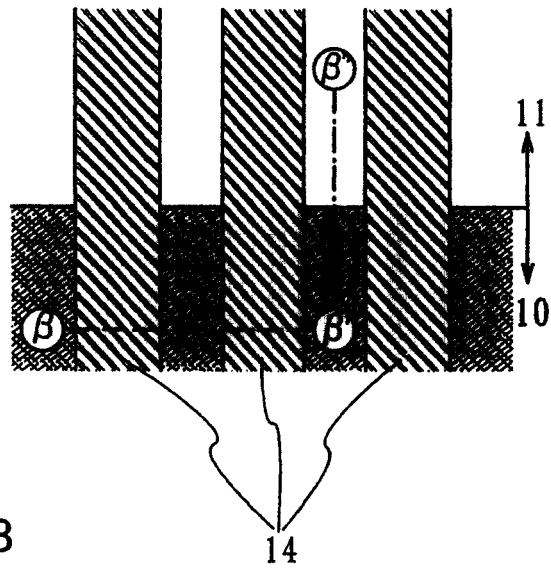


图 11B

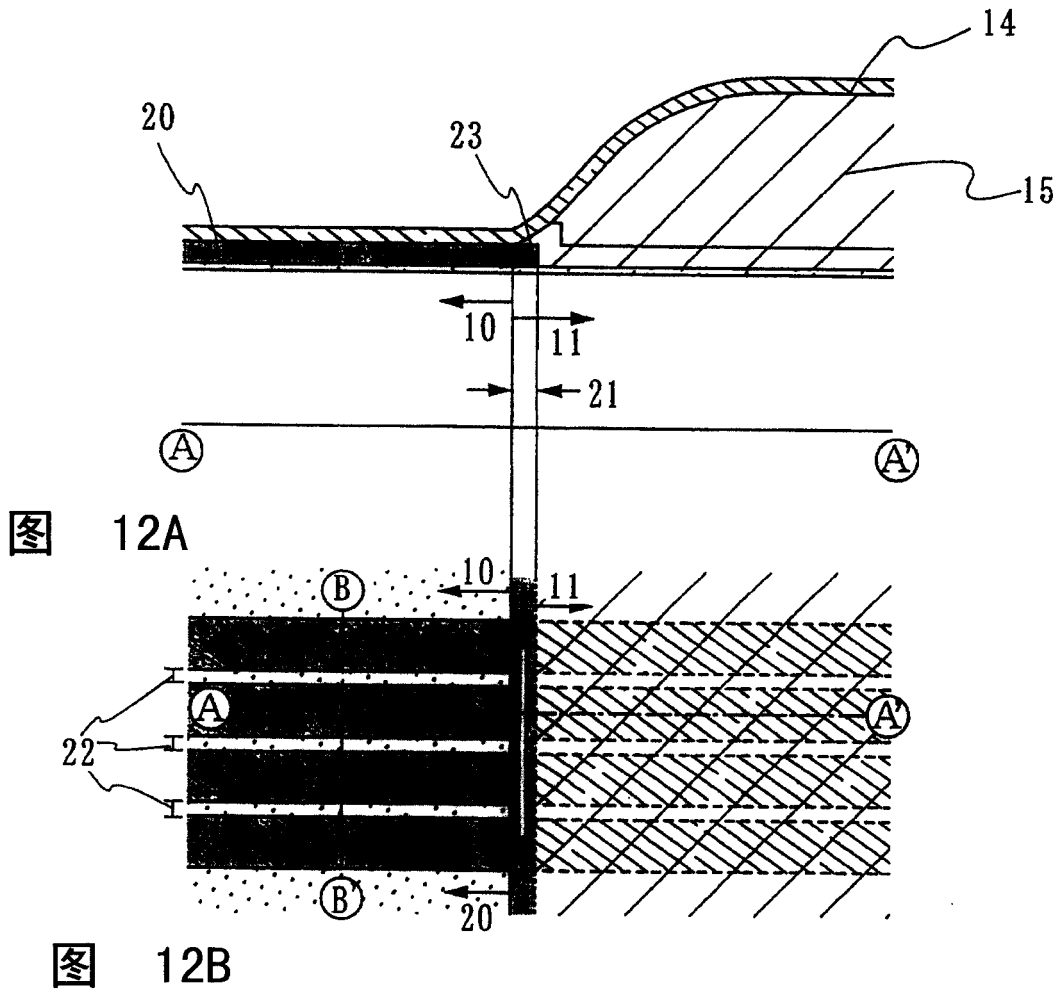


图 12A

图 12B

图 12C

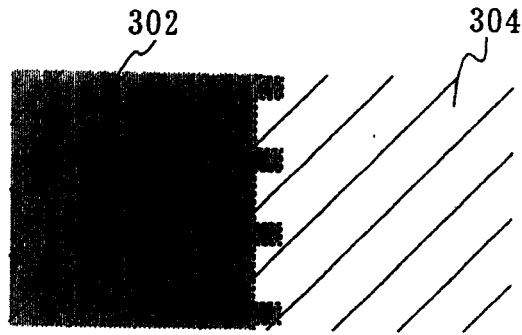


图 13A

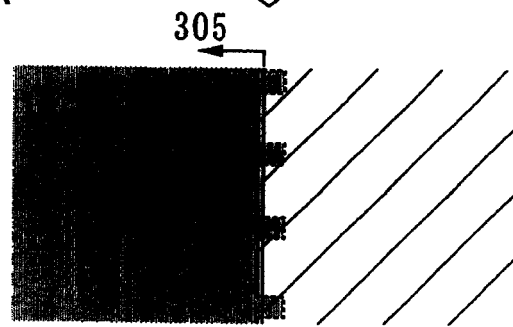


图 13B

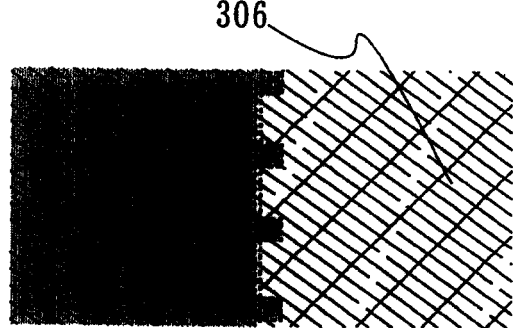
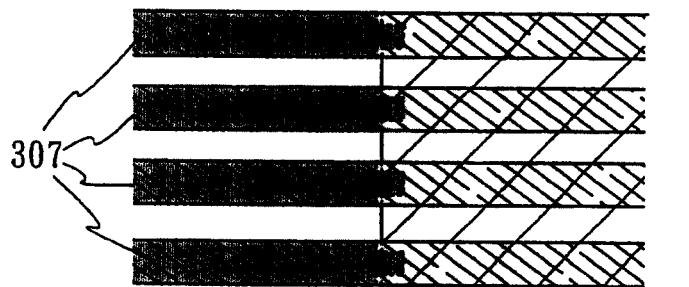


图 13C



← 基板末端部分

显示部分 →

图 13D

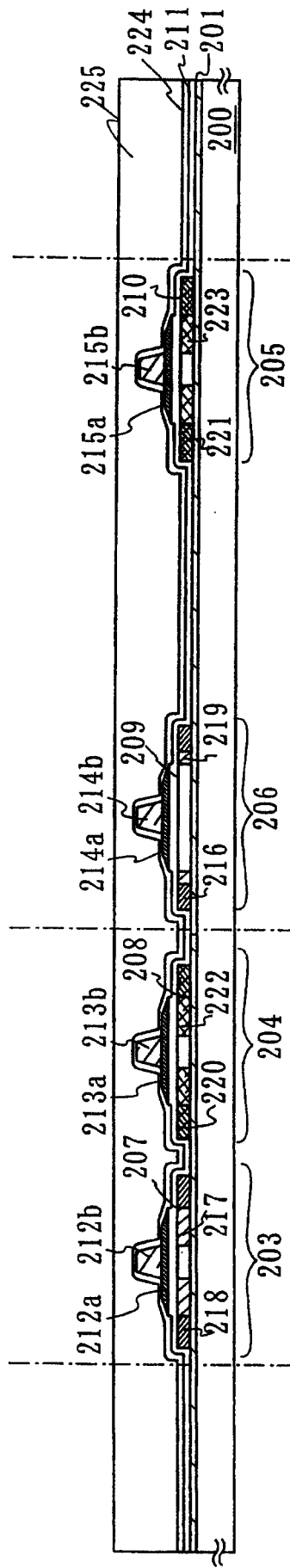


图 14A

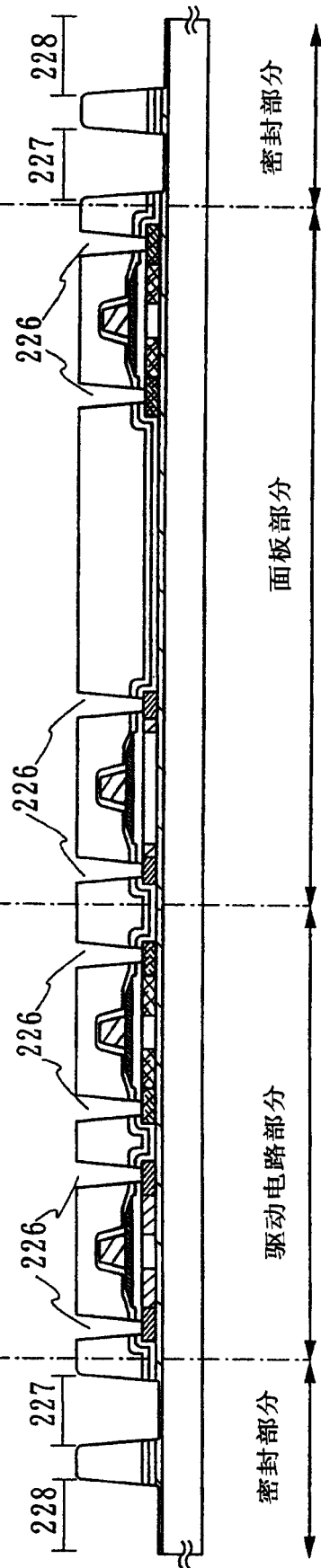


图 14B

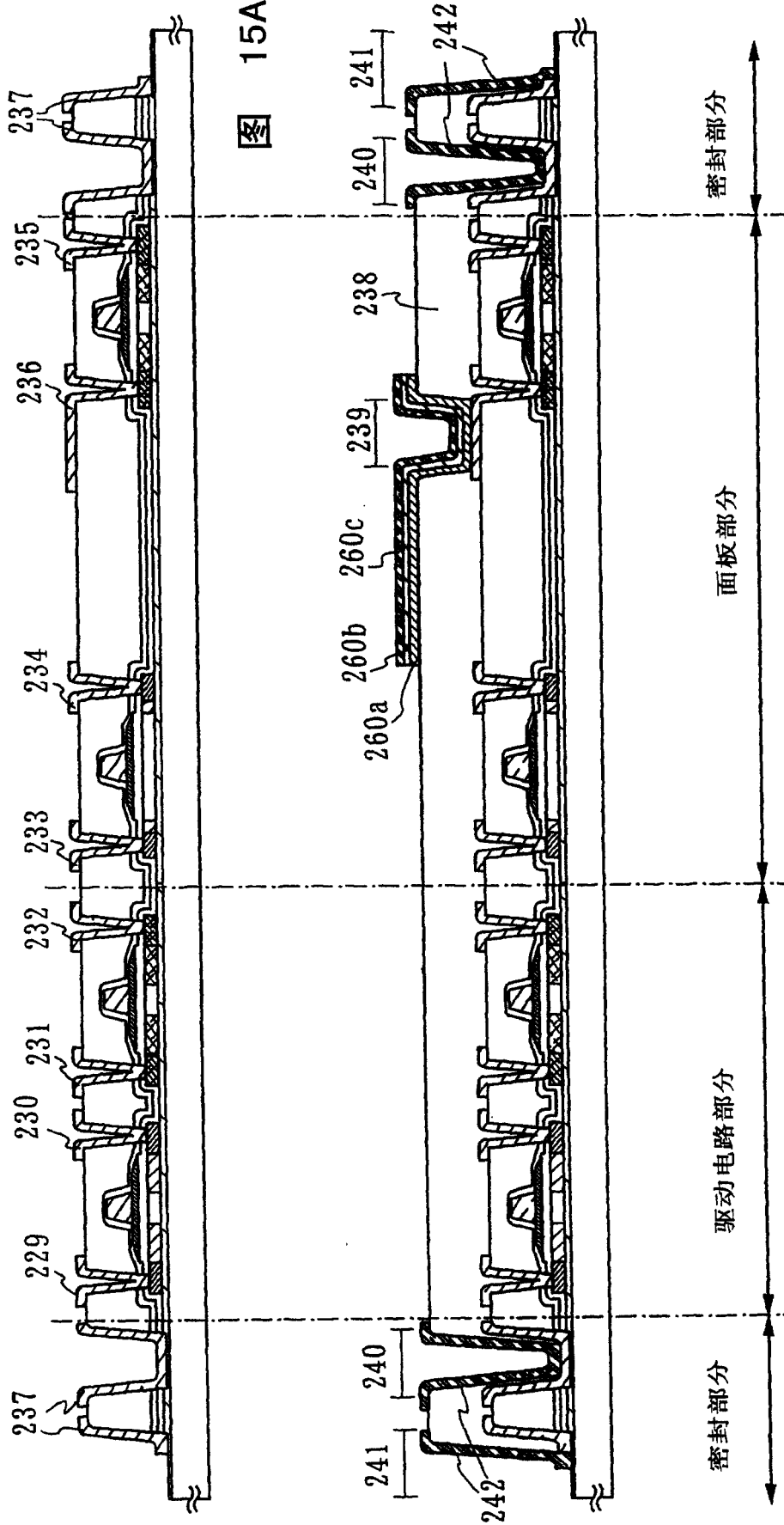
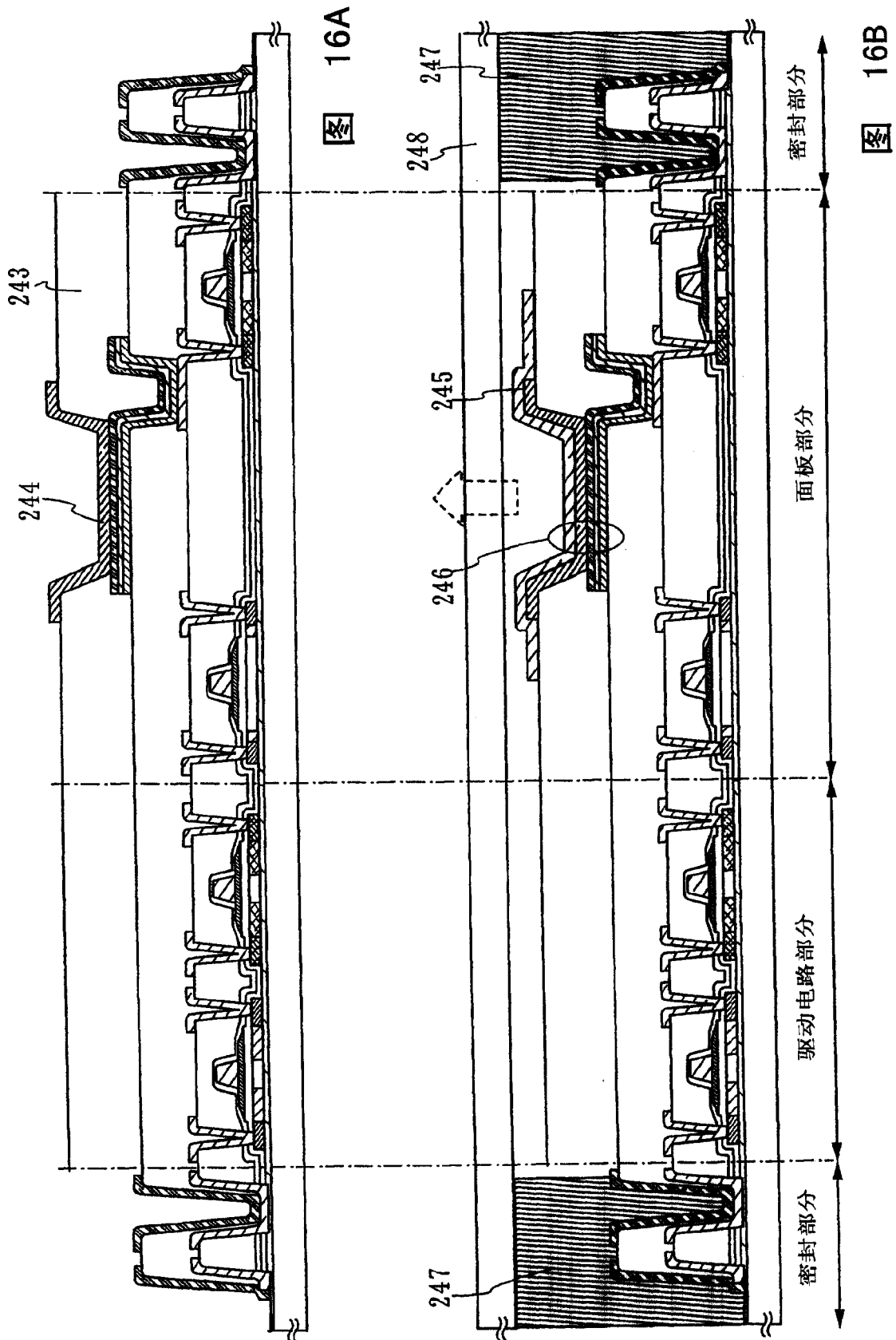


图 15A

图 15B



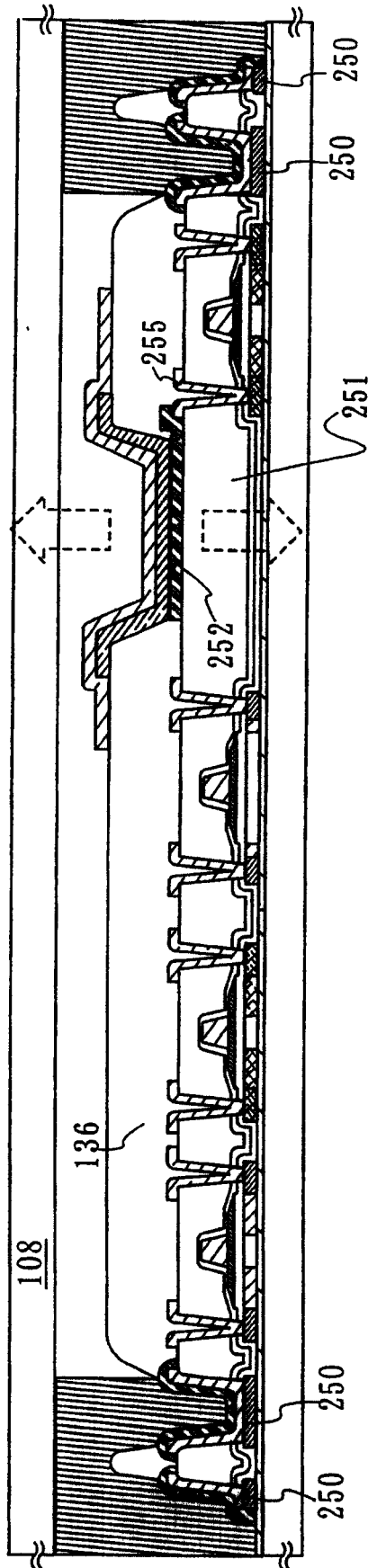


图 17

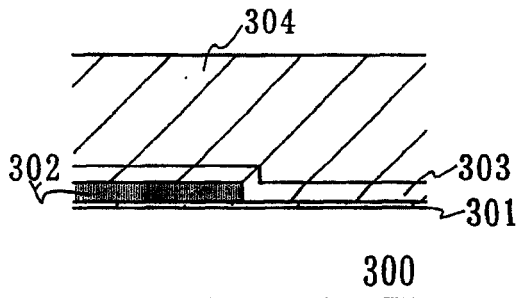


图 18A

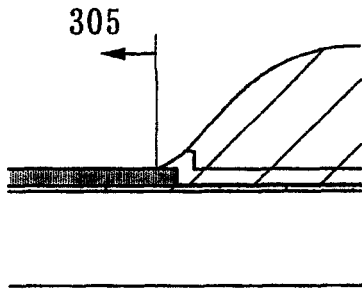


图 18B

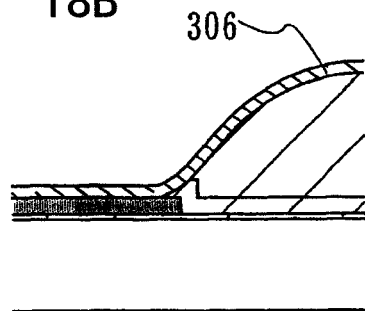


图 18C

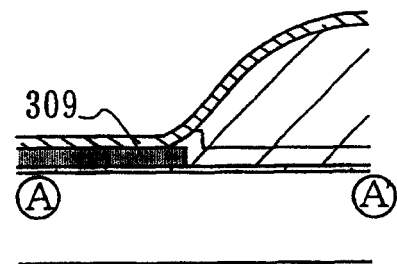
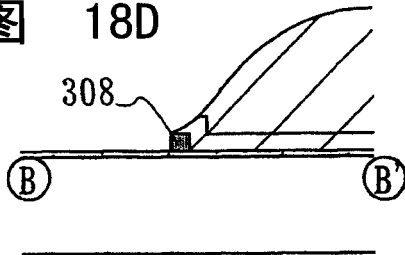


图 18D



← 基板末端部分 显示部分 →

图 18E

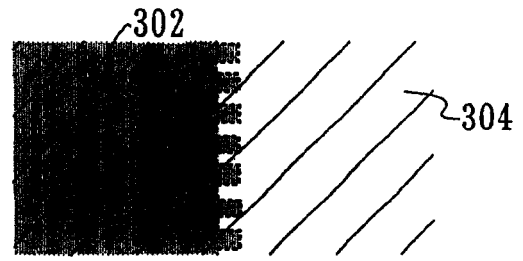


图 18F

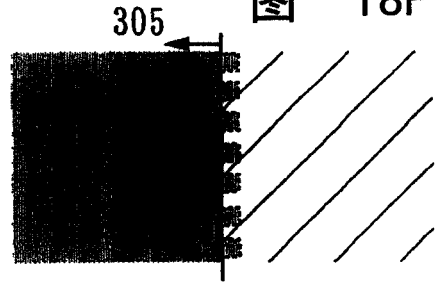


图 18G

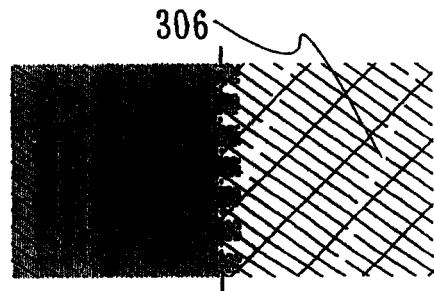


图 18H

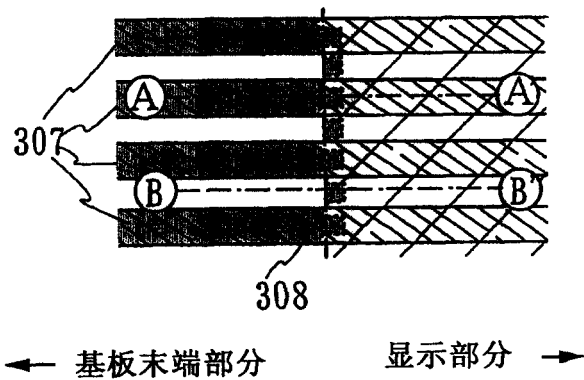


图 18I

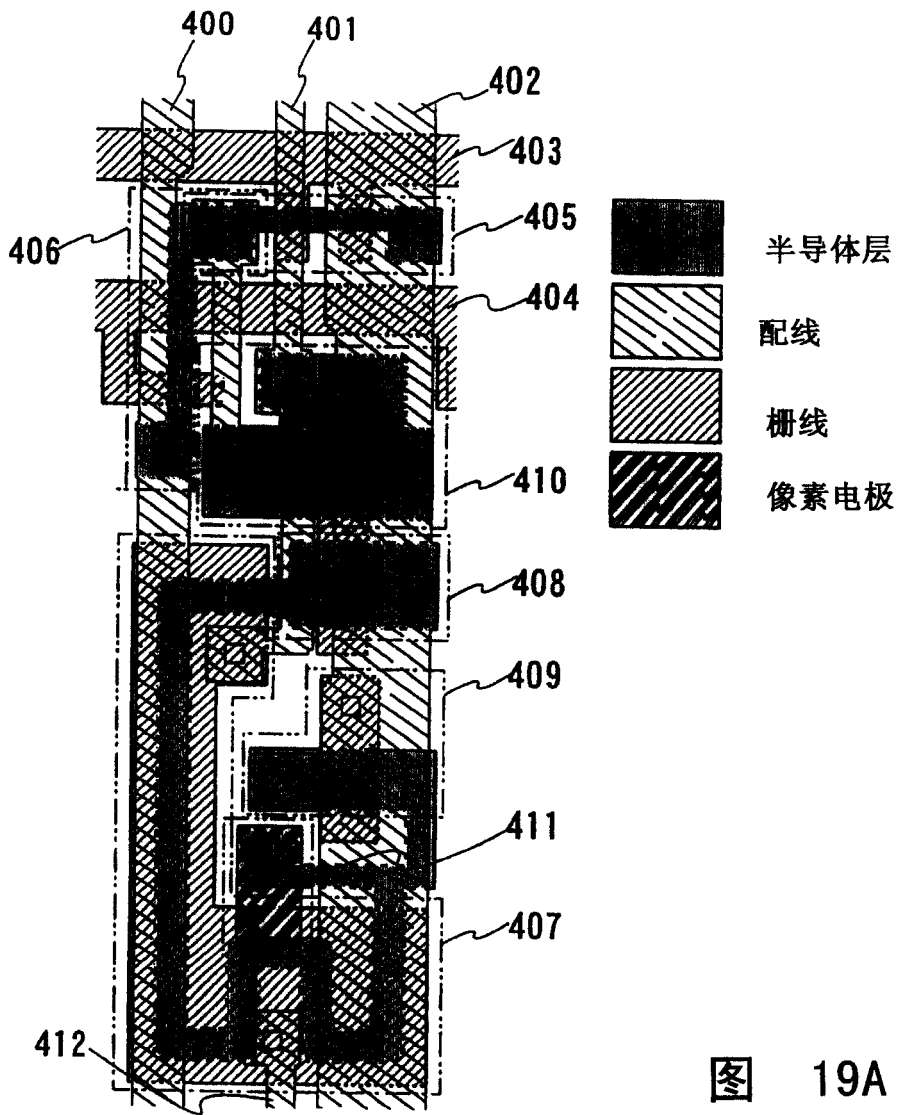


图 19A

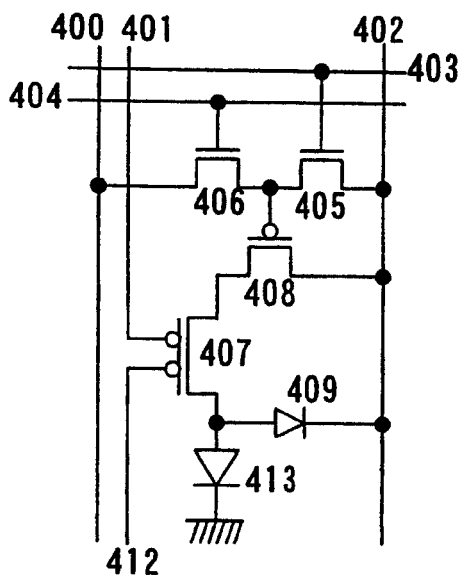


图 19B

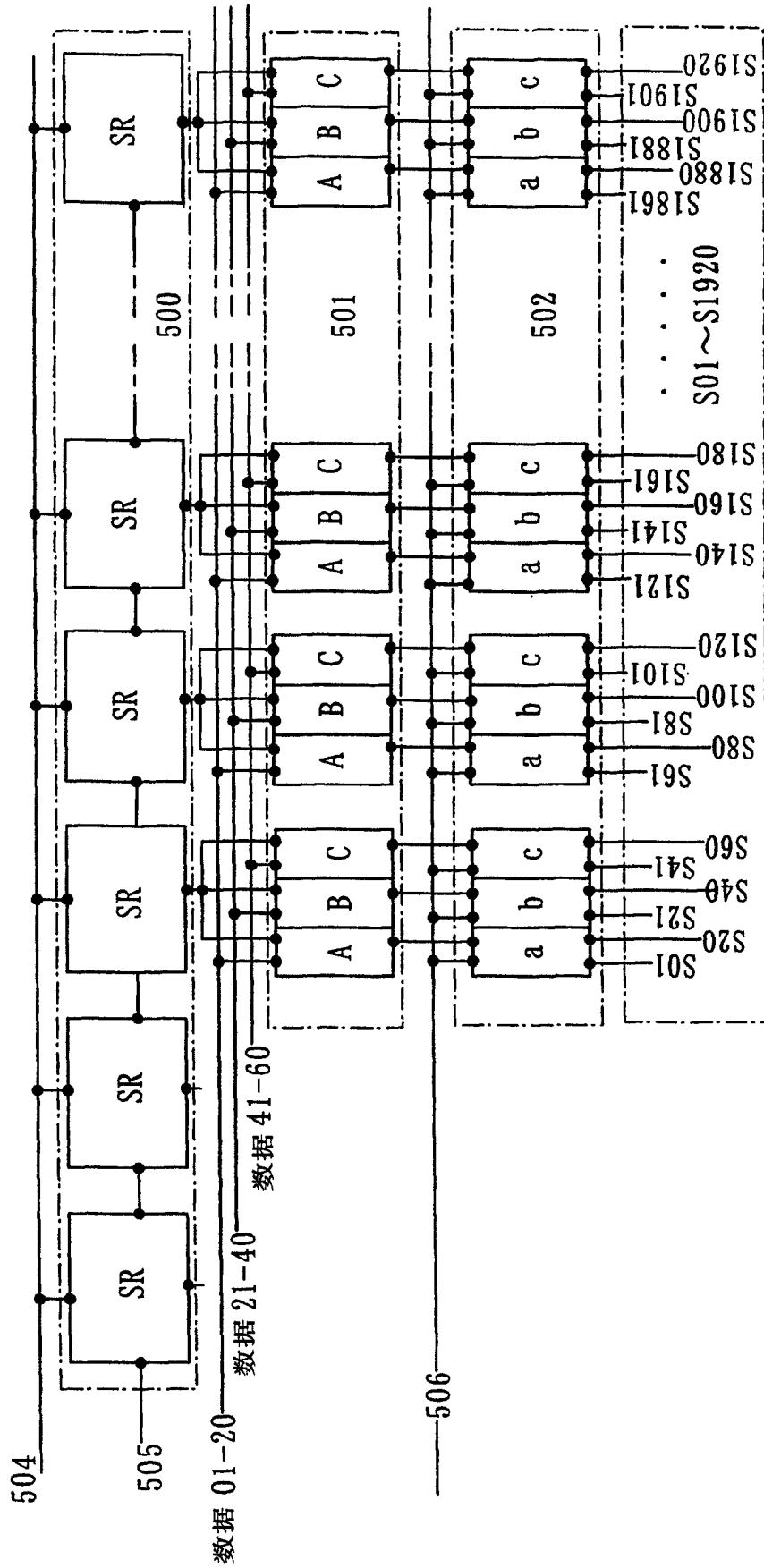


图 20

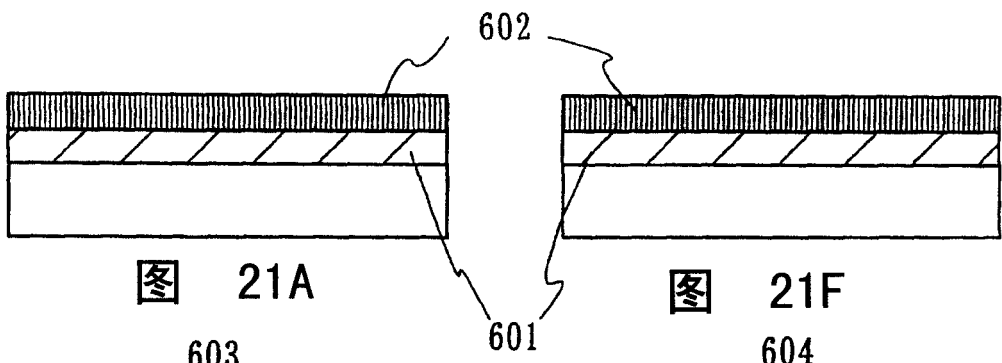


图 21A

图 21F

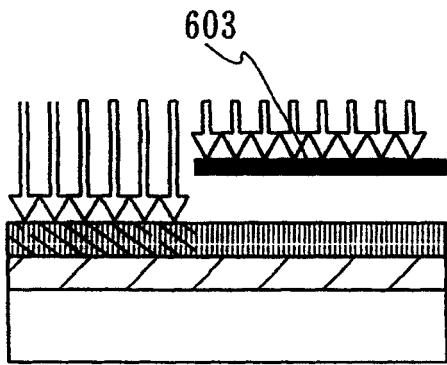


图 21B

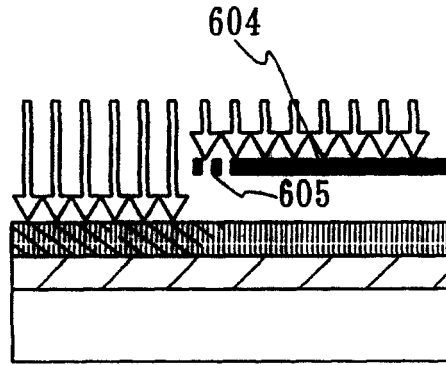


图 21G

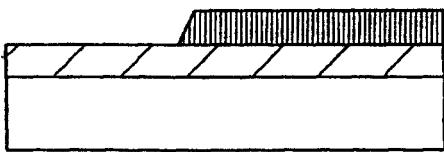


图 21C

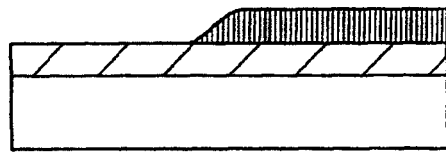


图 21H

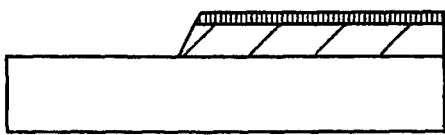


图 21D

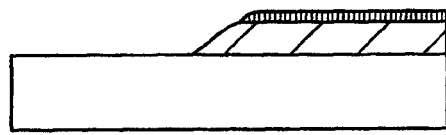


图 21I

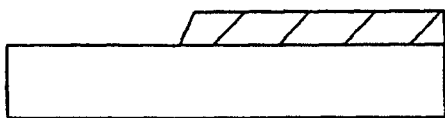


图 21E

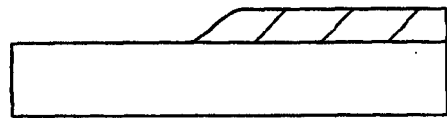


图 21J

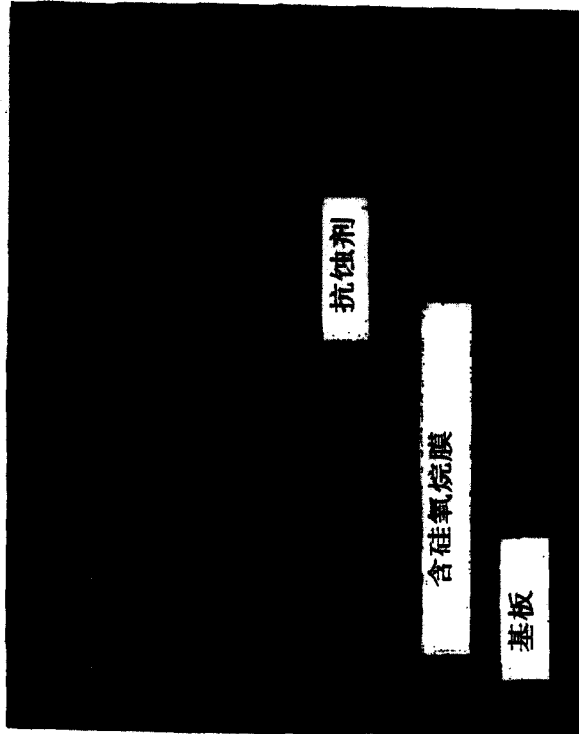


图 22C

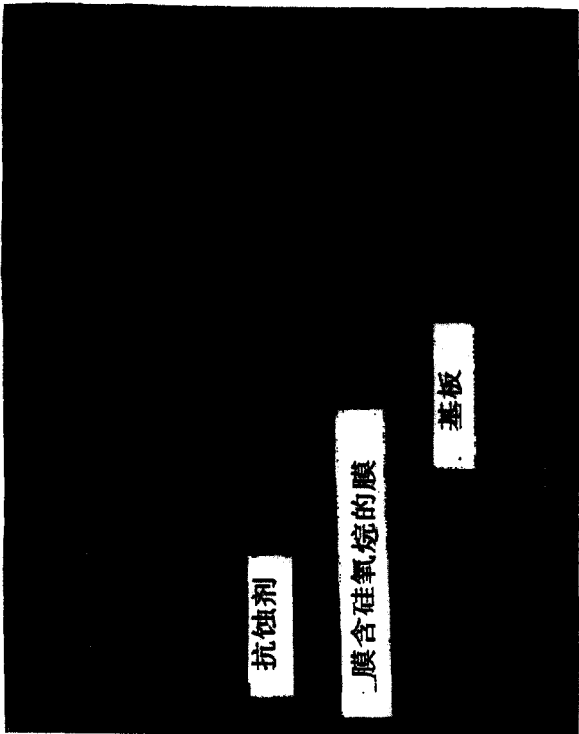


图 22A

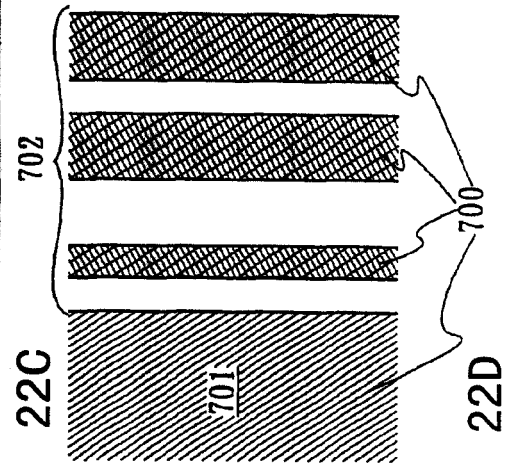


图 22D

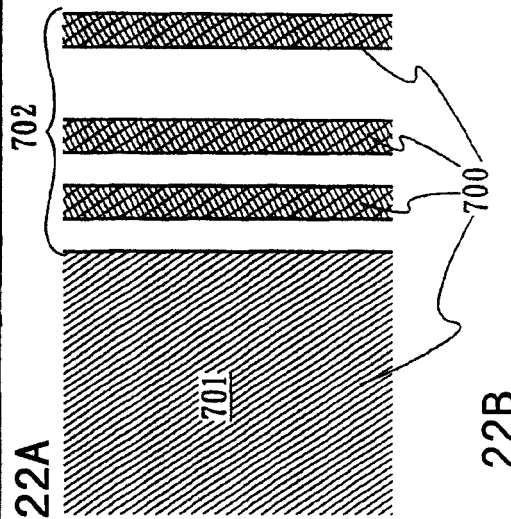


图 22B

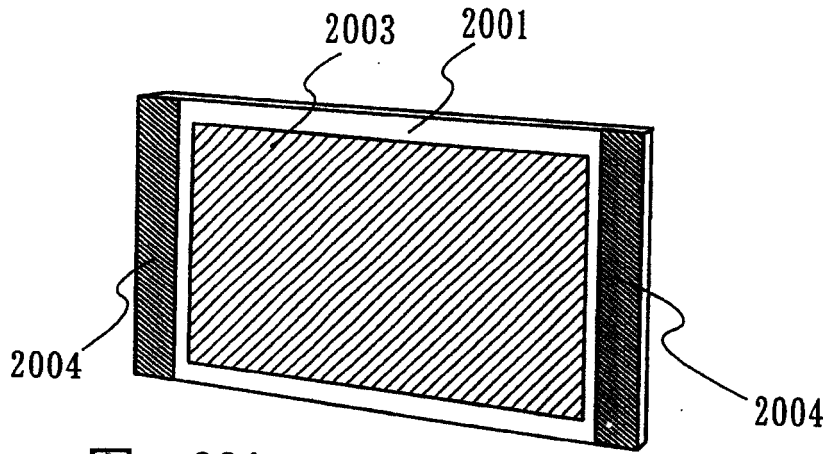


图 23A

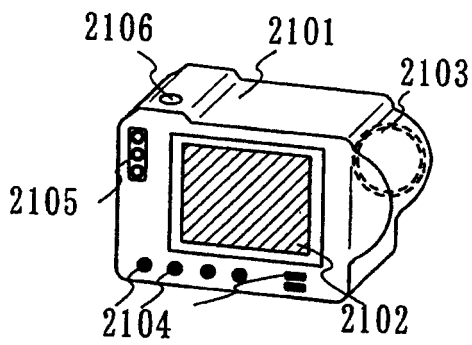


图 23B

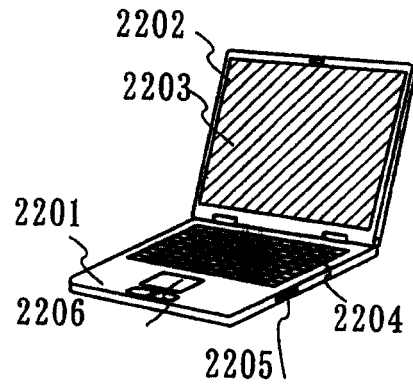


图 23C

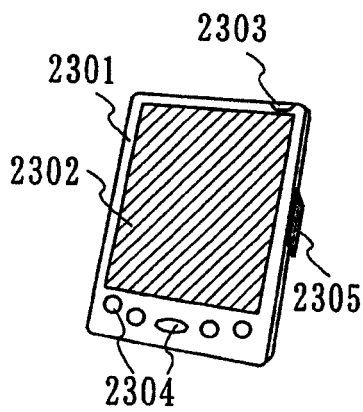


图 23D

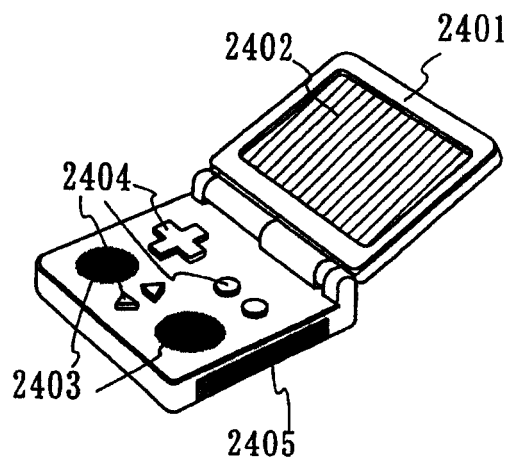


图 23E

专利名称(译)	显示器件及其制造方法		
公开(公告)号	CN1655370A	公开(公告)日	2005-08-17
申请号	CN200410082283.5	申请日	2004-08-27
[标]申请(专利权)人(译)	株式会社半导体能源研究所		
申请(专利权)人(译)	株式会社半导体能源研究所		
当前申请(专利权)人(译)	株式会社半导体能源研究所		
[标]发明人	土屋薰 安西彩 坂仓真之 永井雅晴 松田丰		
发明人	土屋薰 安西彩 坂仓真之 永井雅晴 松田丰		
IPC分类号	H05B33/04 H01L27/32 H01L51/52 H01L33/00 H01L27/15 H05B33/12		
CPC分类号	H01L51/5246 H01L27/3244 H01L2251/5323 H01L33/52 H01L27/3276 H01L2924/0002 H01L2924/00 H01L21/02107 H01L27/3246 H01L51/0053 H01L2924/0635		
代理人(译)	李家麟		
优先权	2003347601 2003-08-29 JP 2003322334 2003-09-12 JP		
其他公开文献	CN100459184C		
外部链接	Espacenet SIPO		

摘要(译)

本发明的目的就是提供这样一种密封结构，其阻止了作为破坏因素的材料例如水或者氧气从外部进入，并且在显示器中使用有机或无机场致发光元件的显示器中可以获得足够的可靠性。鉴于上述目的，关注层间绝缘膜的渗透性，根据本发明，通过阻止水从层间绝缘膜的进入，抑制了场致发光元件的损坏并且获得了足够的可靠性。

