

[19] 中华人民共和国国家知识产权局

[51] Int. Cl<sup>7</sup>

H05B 33/26

H05B 33/12

H05B 33/08

H05B 33/10

G09G 3/30



# [12] 发明专利申请公开说明书

[21] 申请号 200410103355. X

[43] 公开日 2005 年 7 月 27 日

[11] 公开号 CN 1645979A

[22] 申请日 2004. 11. 29

[21] 申请号 200410103355. X

[30] 优先权

[32] 2003. 11. 28 [33] KR [31] 0085490/2003

[71] 申请人 三星电子株式会社

地址 韩国京畿道

[72] 发明人 郑真九 崔峻厚 崔凡洛

[74] 专利代理机构 北京市柳沈律师事务所

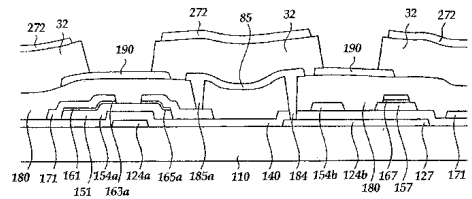
代理人 陶凤波 侯宇

权利要求书 3 页 说明书 16 页 附图 54 页

[54] 发明名称 有机发光显示器及其制造方法

[57] 摘要

提供一种有机发光显示器，其包括：形成在基板上的第一电极；具有至少部分地暴露该第一电极的开口的隔断；形成在该隔断上并且具有基本上与该隔断相同的平面形状的辅助电极；形成在该第一电极上并且基本上位于所述开口中的有机发光构件；以及形成在该发光构件和辅助电极上的第二电极。本发明采用单次光刻步骤形成隔断和辅助电极，简化了制造工序，并且因此降低了制造成本。此外，该工艺易于制造大 OLED。



I S S N 1 0 0 8 - 4 2 7 4

- 1、 一种有机发光显示器，其包括：  
形成在一基板上的第一电极；
- 5 具有一至少部分地暴露所述第一电极的开口的隔断；  
形成在所述隔断上并且具有基本上与所述隔断相同平面形状的辅助电极；  
形成在所述第一电极上并且基本上置于所述开口中的有机发光构件；以及
- 10 形成在所述发光构件和所述辅助电极上的第二电极。
- 2、 如权利要求 1 所述的有机发光显示器，其进一步包括：  
传送栅极信号的栅极线；  
传送数据信号的数据线；  
连接到所述栅极线和数据线的开关晶体管；
- 15 传送驱动信号的信号传送线；以及  
由所述数据信号控制并且连接到所述信号传送线和第一电极的驱动晶体管。
- 3、 如权利要求 1 所述的有机发光显示器，其中所述第一电极包括反射材料。
- 20 4、 如权利要求 1 所述的有机发光显示器，其中所述第二电极包括透明材料。
- 5、 如权利要求 1 所述的有机发光显示器，其中所述辅助电极具有比第二电极低的电阻率。
- 6、 如权利要求 1 所述的有机发光显示器，其中所述开关晶体管和驱动晶体管相互连接，并且所述有机发光显示器还包括连接在所述开关晶体管和信号传送线之间的存储电容器。
- 25 7、 一种有机发光显示器，其包括：  
分别包括第一和第二本征部分并且包括非晶硅或多晶硅的第一和第二半导体构件；
- 30 多个包括栅极线的栅极导体，该栅极线包括与所述第一本征部分交迭的第一栅极和与所述第二本征部分交迭的第二栅极；

- 设置在所述第一和第二半导体构件和所述栅极导体之间的栅极绝缘层；
- 多个数据导体，其包括：包括连接到所述第一半导体构件的第一源极的数据线、相对于所述第一本征部分与第一源极相对且连接到所述第一半导体构件的第一漏极、包括连接到所述第二半导体构件的第二源极的电压传送线、以及相对于所述第二本征部分与第二源极相对且连接到所述第二半导体构件的第二漏极；
- 5 连接到所述第二漏极的像素电极；
- 具有至少部分地暴露所述像素电极的开口的隔断；
- 在所述隔断上形成并且具有基本上与所述隔断相同的平面形状的辅助
- 10 电极；
- 在所述像素电极上形成并且基本上设置在开口中的有机发光构件；以及在所述发光构件和辅助电极上形成的公共电极。
- 8、 如权利要求 7 所述的有机发光显示器，其中所述像素电极包括反射材料。
- 15 9、 如权利要求 7 所述的有机发光显示器，其中所述公共电极包括透明材料。
- 10、 如权利要求 7 所述的有机发光显示器，其中所述辅助电极具有低于所述公共电极的电阻率。
- 11、 如权利要求 7 所述的有机发光显示器，其进一步包括连接所述第一漏极和第二栅极的连接构件。
- 20 12、 一种制造有机发光显示器的方法，该方法包括：
- 形成多个第一显示电极；
- 形成具有多个开口的隔断，该开口至少部分地暴露所述第一显示电极；
- 在所述隔断上形成辅助电极；
- 25 在所述开口中形成多个有机发光构件；以及
- 在所述发光构件和辅助电极上形成第二显示电极，
- 其中所述隔断的形成和辅助电极的形成通过利用单次光刻完成。
- 13、 如权利要求 12 所述的方法，其中所述隔断的形成和辅助电极的形成
- 30 成包括：
- 依次淀积绝缘层和导电层；
- 在所述导电层上形成第一光刻胶；

- 利用所述第一光刻胶作为掩模依次蚀刻所述导电层和绝缘层以形成导体和所述隔断；
- 灰化所述第一光刻胶以形成第二光刻胶；以及
- 利用所述第二光刻胶作为蚀刻掩模蚀刻所述导体以形成所述辅助电极。
- 5 14、如权利要求 12 所述的方法，其中所述第一显示电极包括反射材料。
- 15、如权利要求 12 所述的方法，其中所述第二显示电极包括透明材料。
- 16、一种制造有机发光显示器的方法，该方法包括：
- 形成包括非晶硅或多晶硅的第一和第二半导体构件；
- 形成包括第一栅极和第二栅极的栅极线；
- 10 在所述第一和第二半导体构件和所述栅极线以及第二栅极之间形成栅极绝缘层；
- 形成包括第一源极、电压传送线、以及第一和第二漏极的数据线；
- 在所述数据线、电压传送线、以及第一和第二漏极上形成钝化层；
- 在所述钝化层上形成像素电极，该像素电极连接到所述第二漏极；
- 15 形成具有至少部分地暴露所述像素电极的开口的隔断；
- 在所述隔断上形成辅助电极；
- 在所述开口中形成有机发光构件；以及
- 在所述发光构件和辅助电极上形成公共电极。
- 17、如权利要求 16 所述的方法，其中所述隔断的形成和辅助电极的形成包括：
- 20 依次淀积绝缘层和导电层；
- 在所述导电层上形成第一光刻胶；
- 利用所述第一光刻胶作为掩模依次蚀刻所述导电层和绝缘层以形成导体和所述隔断；
- 25 灰化所述第一光刻胶以形成第二光刻胶；以及
- 利用所述第二光刻胶作为蚀刻掩模蚀刻所述导体以形成辅助电极。
- 18、如权利要求 16 所述的方法，其中所述像素电极包括反射材料。
- 19、如权利要求 16 所述的方法，其中所述公共电极包括透明材料。
- 20、如权利要求 16 所述的方法，其中所述辅助电极具有低于所述公共
- 30 电极的电阻率。

## 有机发光显示器及其制造方法

## 5 技术领域

本发明涉及一种有机发光显示器和该显示器的制造方法。

## 背景技术

有机发光显示器 (OLED) 是自发射的显示设备, 其通过激励发射性有机材料以发射光来显示图像。OLED 包括阳极 (空穴注入极)、阴极 (电子注入极) 以及插入该两极之间的有机发光层。当空穴和电子被注入发光层时, 它们被复合并成对湮灭, 同时发光。发光层还包括电子传送层 (ETL) 和空穴传送层 (HIL), 以及电子注入层 (EIL) 和空穴注入层 (HIL), 以加强光的发射。OLED 的每个像素包括两个 TFT, 即开关 TFT 和驱动 TFT。发光的电流由驱动 TFT 驱动, 驱动 TFT 驱动的电流量由来自开关 TFT 的数据信号来控制。

OLED 的多个像素中, 每个都包括阳极、阴极和发光层, 它们按矩阵布置并且以无源矩阵 (或简单矩阵) 寻址或有源矩阵寻址方式驱动。

无源矩阵型 OLED 包括多个阳极引线, 与阳极引线交叉的多个阴极引线, 以及多个像素, 每个像素都包括发光层。选择一个阳极引线和一阴极引线引起位于所选信号线的交叉点处的像素发光。

有源矩阵型 OLED 包括多个像素, 每个像素包括开关晶体管、驱动晶体管和存储电容器以及阳极、阴极和发光层。OLED 还包括多个传送栅极信号的栅极线和多个传送数据电压的数据线。开关晶体管连接到一栅极线和一数据线, 并且传送来自数据线的电压, 对栅极信号做出响应。驱动晶体管接收来自开关晶体管的数据电压, 并且驱动一电流, 该电流的大小取决于数据电压和诸如电源电压的预定电压之间的差值。来自驱动晶体管的电流进入发光层而导致发光, 发光强度取决于该电流。存储电容器连接在数据电压和电源电压之间以保持它们的电压差。有源矩阵型 OLED 的灰度调节通过控制数据电压以调整由驱动晶体管驱动的电流量来实现。OLED 的色彩显示通过提供红、绿、蓝发光层来实现。

同时,根据发光方向可以把 OLED 分为顶部发光型和底部发光型。顶部发光型 OLED 包括通常由氧化铟锡 (ITO) 或氧化铟锌 (IZO) 制成的透明阴极和不透明的阳极,而底部发光型 OLED 包括不透明的阴极和透明的阳极。如果需要,可以改变阳极和阴极的相对位置。

- 5 因为 ITO 和 IZO 具有高电阻率,所以顶部发射型 OLED 可以向阴极添加一具有低电阻率的辅助电极。然而,添加辅助电极需要一额外的光刻步骤,这会使制造工艺变复杂并且增加制造成本。

#### 发明内容

- 10 本发明的动机是为了解决传统技术的问题。

本发明提供了一种有机发光显示器,其包括:形成在基板上的第一电极;具有至少部分地暴露该第一电极的开口的隔断;形成在该隔断上并且具有基本上与该隔断相同的平面形状的辅助电极;形成在该第一电极上并且基本上设置在所述开口中的有机发光构件;以及形成在该发光构件和辅助电极上的

15 第二电极。

该有机发光显示器还可以包括:传送栅极信号的栅极线;传送数据信号的数据线;连接到栅极线和数据线的开关晶体管;传送驱动信号的信号传送线;以及由所述数据信号控制并且连接到信号传送线和第一电极的驱动晶体管。

- 20 所述开关晶体管和驱动晶体管可以相互连接,并且该有机发光显示器还包括连接在所述开关晶体管和信号传送线之间的存储电容器。

所述第一电极可以包括反射材料,所述第二电极可以包括不透明材料。

所述辅助电极优选地具有比第二电极低的电阻率。

- 提供一种有机发光显示器,其包括:第一和第二半导体构件,分别包括
- 25 第一和第二本征部分并且包括非晶硅或多晶硅;多个包括栅极线的栅极导体,该栅极线包括与第一本征部分交迭的第一栅极和与第二本征部分交迭的第二栅极;栅极绝缘层,其设置在第一和第二半导体构件和栅极导体之间;多个数据导体,其包括:包括连接到第一半导体构件的第一源极的数据线、正对关于第一本征部分的第一源极并且连接到第一半导体构件的第一漏极、
- 30 包括连接到第二半导体构件的第二源极的电压传送线、以及正对关于第二本征部分的第二源极并且连接到第二半导体构件的第二漏极;像素电极,其连

接到第二漏极；隔断，其具有至少部分地暴露该像素电极的开口；辅助电极，其形成在该隔断上并且具有基本上与该隔断相同的平面形状；有机发光构件，其形成在该像素电极上并且基本上在所述开口中设置；以及公共电极，其形成在发光构件和辅助电极上。

- 5        所述像素电极可以包括反射材料，所述公共电极可以包括不透明材料。  
所述辅助电极优选地具有比公共电极低的电阻率。

该有机发光显示器还可包括连接第一漏极和第二栅极的连接元件。

- 提供一种制造有机发光显示器的方法，该方法包括：形成多个第一显示电极；形成具有多个开口的隔断，该开口至少部分地暴露所述第一显示电极；  
10        在所述隔断上形成辅助电极；在所述开口中形成多个有机发光构件；以及在发光构件和辅助电极上形成第二显示电极，其中所述隔断的形成和所述辅助电极的形成通过利用单次光刻完成。

- 隔断的形成和辅助电极的形成可以包括：依次淀积绝缘层和导电层；在导电层上形成第一光刻胶；利用第一光刻胶作为掩模依次蚀刻导电层和绝缘  
15        层以形成导体和所述隔断；灰化第一光刻胶以形成第二光刻胶；以及利用第二光刻胶作为蚀刻掩模蚀刻所述导体以形成辅助电极。

所述第一显示电极可以包括反射材料，所述第二显示电极可以包括透明材料。

- 提供一种制造有机发光显示器的方法，该方法包括：形成包括非晶硅或多晶硅的第一和第二半导体构件；形成包括第一栅极和第二栅极的栅极线；  
20        在第一和第二半导体构件和栅极线以及第二栅极之间形成栅极绝缘层；形成包括第一源极、电压传送线、以及第一和第二漏极的数据线；在数据线、电压传送线、以及第一和第二漏极上形成钝化层；在钝化层上形成像素电极，该像素电极连接到第二漏极上；形成具有开口的隔断，该开口至少部分地暴  
25        露所述像素电极；在所述隔断上形成辅助电极；在所述开口中形成有机发光构件；以及在所述发光构件和辅助电极上形成公共电极。

- 隔断的形成和辅助电极的形成可以包括：依次淀积绝缘层和导电层；在导电层上形成第一光刻胶；利用第一光刻胶作为掩模依次蚀刻导电层和绝缘  
30        层以形成导体和所述隔断；灰化第一光刻胶以形成第二光刻胶；以及利用第二光刻胶作为蚀刻掩模蚀刻所述导体以形成辅助电极。

所述像素电极可以包括反射材料而所述公共电极可以包括透明材料。

所述辅助电极可以具有比公共电极低的电阻率。

#### 附图说明

- 通过参考附图详细地描述本发明的优选实施例，本发明将变得更加明白，附图中：
- 5 图 1 是根据本发明实施例的一种 OLED 的布局图；  
图 2 和图 3 分别是图 1 中示出的 OLED 的取自 II-II' 和 III-III' 线的截面图；  
图 11、13、15、17、19、21 和 23 是图 1-3 中示出的、根据本发明实施例的制造方法的中间步骤中的 OLED 的布局图；  
10 图 4、6、8、10、12、14、16 和 18 是图 1-3 中示出的、根据本发明实施例的制造方法的中间步骤中的 OLED 的布局图；  
图 5A 和 5B 分别是图 4 中示出的 OLED 的取自 VA-VA' 和 VB-VB' 线的截面图；  
图 7A 和 7B 分别是图 6 中示出的 OLED 的取自 VIIA-VIIA' 和 VIIB-VIIB'  
15 线的截面图；  
图 9A 和 9B 分别是图 8 中示出的 OLED 的取自 IXA-IXA' 和 IXB-IXB' 线的截面图；  
图 11A 和 11B 分别是图 10 中示出的 OLED 的取自 XIA-XIA' 和 XIB-XIB' 线的截面图；  
20 图 13A 和 13B 分别是图 12 中示出的 OLED 的取自 XIII A-XIII A' 和 XIII B-XIII B' 线的截面图；  
图 15A 和 15B 分别是图 14 中示出的 OLED 的取自 XVA-XVA' 和 XVB-XVB' 线的截面图；  
图 17A 和 17B 分别是图 16 中示出的 OLED 的取自 XVII A-XVII A' 和 XVII B-XVII B' 线的截面图；  
25 图 19A 和 19B 分别是图 18 中示出的 OLED 的取自 XIX A-XIX A' 和 XIX B-XIX B' 线的截面图；  
图 20A 和 20B 分别是图 18 中示出的 OLED 的取自 XIX A-XIX A' 和 XIX B-XIX B' 线的截面图，说明了形成图 19A 和 19B 中示出的结构的第一步  
30 骤；  
图 21A 和 21B 分别是图 18 中示出的 OLED 的取自 XIX A-XIX A' 和

XIXB-XIXB'线的截面图,说明了图 20A 和 20B 中示出的步骤之后的步骤;

而图 22A 和 22B 分别是图 18 中示出的 OLED 的取自 XIXA-XIXA'和 XIXB-XIXB'线的截面图,说明了图 21A 和 21B 中示出的步骤之后的步骤;

图 23 是根据本发明另一实施例的 OLED 的布局图;

5 图 24 和 25 是取自 XXIV-XXIV'和 XXV-XXV'线的 OLED 的截面图;

图 26、28、30、32、34 和 36 是图 23-25 中示出的 OLED 的、根据本发明实施例的制造方法的中间步骤中的布局图;

图 27A 和 27B 分别是图 26 中示出的 OLED 的取自 XXVIIA-XXVIIA'和 XXVIIB-XXVIIB'线的截面图;

10 图 29A 和 29B 分别是图 28 中示出的 OLED 的取自 XXIXA-XXIXA'和 XXIXB-XXIXB'线的截面图;

图 31A 和 31B 分别是图 30 中示出的 OLED 的取自 XXXIA-XXXIA'和 XXXIB-XXXIB'线的截面图;

15 图 33A 和 33B 分别是图 32 中示出的 OLED 的取自 XXXIIIA-XXXIIIA'和 XXXIIIB-XXXIIIB'线的截面图;

图 35A 和 35B 分别是图 34 中示出的 OLED 的取自 XXXVA-XXXVA'和 XXXVB-XXXVB'线的截面图;

图 37A 和 37B 分别是图 36 中示出的 OLED 的取自 XXXVIIA-XXXVIIA'和 XXXVIIIB-XXXVIIIB'线的截面图。

20

### 具体实施方式

现在将在下文中参考附图对本发明作更充分地描述,附图中示出了本发明的优选实施例。然而,本发明可以以许多不同的形式实施,而不应被解释为限定在此处所述的实施例中。

25 在附图中,为了清楚起见,放大了层、膜、板、区域等的厚度。相同的标记始终表示相同的元件。应该理解,当指出诸如层、膜、区域或基板等元件在另一元件“上”时,其可以直接在另一元件上或者也可存在中间元件。相反,当指出一元件“直接”在另一元件“上”时,就不存在中间元件。

现在,将参考附图描述依据本发明实施例的 OLED 及其制造方法。

30 现在,参考图 1-3 详细地描述依据本发明实施例的 OLED。

图 1 是根据本发明实施例的 OLED 的布局图,图 2 和图 3 分别是图 1 中

示出的 OLED 的取自 II-II' 和 III-III' 线的截面图。

阻挡层 111 优选地由二氧化硅或氮化硅制造，并且形成在绝缘基板 110 上，该基板优选地由透明玻璃制造。该阻挡膜 111 可具有双层结构。

在阻挡膜 111 上形成多个半导体区 151a 和 151b，这些半导体区优选地由多晶硅制造。每个半导体区 151a 和 151b 都包括多个含有 N 型或 P 型导电杂质的非本征区和至少一个几乎不含导电杂质的本征区。

对于用作开关 TFT Qa 的半导体区 151a 来说，非本征区包括第一源极区 153a、中间区 1535、和第一漏极区 155a，它们都掺入 N 型杂质并且彼此分开；而本征区包括诸如一对置于非本征区 153a、1535 和 155a 之间的（第一）沟道区 154a1 和 154a2 的区域。

对于用作驱动 TFT Qb 的半导体区 151b 来说，非本征区包括第二源极区 153b 和第二漏极区 155b，它们被掺入 P 型杂质并且彼此分开；而本征区包括置于第二源极区 153b 和第二漏极区 155b 之间的沟道区 154b。第二源极区 153b 延伸形成一存储区 157。

非本征区还可包括置于沟道区 154a1、154a2 及 154b 和源极区以及漏极区 153a、155a、153b 及 155b 之间的轻掺杂区（未示出）。轻掺杂区可以由偏置区代替，该偏置区基本上不含杂质。

可替代地，根据驱动条件，第一半导体区 151a 的非本征区 153a 和 155a 掺入 P 型杂质，而第二半导体区 151b 的非本征区 153b 和 155b 掺入 N 型杂质。导电杂质包括诸如硼（B）和镓（Ga）的 P 型杂质和诸如磷（P）和砷（As）的 N 型杂质。

在半导体区 151a 和 151b 以及阻挡膜 111 上形成一栅极绝缘层 140，该绝缘层优选地由二氧化硅或氮化硅制造。

在栅极绝缘层 140 上形成包括多条栅极线 121 的多个栅极导体，该栅极线包括多对第一栅极 124a 和多个第二栅极 124b。

传送栅极信号的栅极线 121 基本上沿横向延伸。每对第一栅极 124a 从栅极线 121 向上突出，和第一半导体区 151a 交叉，从而与第一沟道区对 154a 交迭。每个栅极线 121 可包括扩展的大面积端部以与另一层或外部驱动电路接触。栅极线 121 可以直接连接到用于产生栅极信号的栅极驱动电路，该栅极驱动电路可以在基板 110 上集成。

第二栅极 124b 与栅极线 121 分离，并且与第二半导体区 151b 交叉，从

而它们与第二沟道区 154b 交迭。第二栅极 124b 延伸形成存储电极 127, 该存储电极 127 与第二半导体区 151b 的存储电极区 157 交迭从而形成存储电容器 Cst。

栅极导体 121 和 124b 优选地由低电阻率材料形成, 低电阻率材料包括  
5 诸如 Al 和 Al 合金 (例如 Al-Nd) 的含 Al 金属、诸如 Ag 和 Ag 合金的含 Ag 金属、以及诸如 Cu 和 Cu 合金的含 Cu 金属。栅极导体 121 和 124b 可以具有多层结构, 其中包括两层物理特性不同的膜。这两层膜中的一个优选地由低电阻率的金属形成, 用于减小栅极导体 121 和 124b 中的信号延迟或电压降, 低电阻率金属包括含 Al 金属、含 Ag 金属、以及含 Cu 金属。另一层膜  
10 优选地由诸如 Cr、Mo 及 Mo 合金、Ta 或 Ti 等材料形成, 这些材料具有好的物理、化学特性以及与诸如氧化铟锡 (ITO) 或氧化铟锌 (IZO) 等其他材料之间的电接触特性。这两层膜的组合的好例子是, 下 Cr 膜和上 Al-Nd 合金膜以及下 Al 膜和上 Mo 膜。

另外, 栅极导体 121 和 124b 的横向侧相对于基板 110 的表面倾斜, 该  
15 倾斜角度在大约 30-80 度的范围内。

在栅极导体 121 和 124b 上形成一层间绝缘膜 160。该层间绝缘层 160 优选地由具有好的平直度特性的感光有机材料、由等离子体增强化学气相淀积 (PECVD) 形成的诸如 a-Si:C:O 和 a-Si:O:F 的低介电绝缘材料、或诸如氮化硅和二氧化硅的无机材料形成。

20 层间绝缘层 160 具有多个暴露出第二栅极 124b 的接触孔 164。此外, 层间绝缘层 160 和栅极绝缘层 140 分别具有多个接触孔 163a、163b、165a 和 165b, 其暴露出源极区 153a、153b 和漏极区 155a、155b。

在层间绝缘膜 160 上形成包括多个数据线 171、多个电压传送线 172、和多个第一和第二漏极 175a 和 175b 的多个数据导体。

25 用于传送数据信号的数据线 171 基本上在纵向延伸, 并且与栅极线 121 交叉。每个数据线 171 包括多个通过接触孔 163a 连接到第一源极区 153a 的第一源极 173a。每个数据线 171 可包括扩展的大面积端部以与另一层或外部驱动电路接触。数据线 171 可以直接连接到用于产生数据信号的数据驱动电路, 该数据驱动电路可以在基板 110 上集成。

30 用于向驱动 TFT Qb 传送驱动电压的电压传送线 172 基本上在纵向延伸并且与栅极线 121 交叉。每个电压传送线 172 包括多个通过接触孔 163b 连

接到第二源极区 153b 的第二源极 173b。电压传送线 172 可以相互连接。

第一漏极 175a 与数据线 171 和电压传送线 172 分开，并且通过接触孔 165 连接到第一漏极区 155a 以及通过接触孔 164 连接到第二栅极 124b。

第二漏极 175b 与数据线 171 和电压传送线 172 分开，并且通过接触孔 5 165b 连接到第二漏极区 155b。

数据导体 171、172、175a 和 175b 优选地由高熔点金属，包括 Cr、Mo、Ti、Ta 或其合金形成。它们可以具有多层结构，该多层结构优选地包括一低电阻率膜和一优良接触膜。多层结构的好的例子包括：Mo 下膜、Al 中膜、和 Mo 上膜，以及上述的 Cr 下膜和 Al-Nd 上膜以及 Al 下膜和 Mo 上膜的组  
10 合。

和栅极导体 121 和 124b 类似，数据导体 171、172、175a 和 175b 相对于基板 110 表面具有锥形横向侧，其倾斜角的范围是大约 30-80 度。

在数据导体 171、172、175a 和 175b 上形成钝化层 180。钝化层 180 同样优选地由具有好的平直度特性的感光有机材料、由 PECVD 形成的诸如  
15 a-Si:C:O 和 a-Si:O:F 的低介电绝缘材料、或诸如氮化硅和二氧化硅的无机材料形成。

钝化层 180 具有多个暴露出第二漏极 175b 的接触孔 185。钝化层 180 还可具有暴露出数据线 171 端部的多个接触孔（未示出），并且钝化层 180 和层间绝缘层 160 可以具有暴露栅极线 121 端部的多个接触孔（未示出）。

在钝化层 180 上形成多个像素电极 190。像素电极 190 通过接触孔 185  
20 连接到第二漏极 175b，它们优选地由诸如 Al 或 Ag 合金的反射不透明材料的至少一种形成。然而，像素电极 190 可以由诸如 TIO 或 IZO 的透明导体和诸如 Al、Ag、Ca、Ba 和 Mg 的不透明反射导体形成。像素电极 190 可以与第二漏极 175b 合为一体以降低制造成本。

也可以在钝化层 180 上形成多个接触辅件或连接构件（未示出），使它们  
25 连接到栅极线 121 或数据线 171 的暴露端部。

在钝化层 180 和像素电极 190 上形成分开 OLED 的像素的隔断 32。隔断 32 像堤一样围绕着像素电极 190 以限定将要填充有机发光材料的开口。隔断 32 优选地由有机或无机绝缘材料形成。

在像素电极 190 上形成多个发光构件 30 并且将其设置在由隔断 32 限定的  
30 的开口中。发光构件 30 优选地由发射基色光诸如红、绿、蓝光的有机材料

形成。周期性地设置该红、绿和蓝发光构件 30。

在隔断 32 上形成优选地由诸如金属的低电阻率材料制造的辅助电极 272。该辅助电极 272 基本上具有与隔断 32 相同的平面形状。

在发光构件 30、辅助电极 272 和隔断 32 上形成公共电极 270，并且供  
5 以诸如公共电压的一预定电压。该公共电极 270 优选地由诸如 ITO 和 IZO 的透明导电材料或诸如 Al、Ag、Ca、Ba 和 Mg 的不透明金属形成。该公共电极 270 与辅助电极 272 接触，以便辅助电极 272 补偿公共电极 270 的导电性，防止传送到公共电极 270 的信号失真。

在上述 OLED 中，第一半导体区 151a、连接到栅极线 121 的第一栅极  
10 124a、连接到数据线 171 的第一源极 153a、以及第一漏极 155a 形成开关 TFT Qa。另外，第二半导体区 151b、连接到第一漏极 155a 的第二栅极 124b、连接到电压传送线 172 的第二源极 153b、以及连接到像素电极 190 的第二漏极 155b 形成驱动 TFT Qb。此外，像素电极 190 和公共电极 270 分别用作阳极和阴极，而连接到第一漏极区 155a 的存储区 157 和通过第二源极 153b 连接  
15 到电压传送线 172 的存储电极 127 形成存储电容器 Cst。图 1-3 中示出的 TFT Qa 和 Qb 被称为“顶栅极 TFT”，因为栅极 124a 和 124b 设置在半导体 151a 和 151b 之上。

开关 TFT Qa 将来自数据线 171 的数据信号传送到驱动 TFT Qb，以对来自栅极线 121 的栅极信号做出响应。一旦收到数据信号，驱动 TFT Qb 就产  
20 生一电流，该电流的强度取决于第二栅极 124b 和第二源极 173b 之间的电压差。另外，该电压差在存储电容器 Cst 中充电，以便在开关 TFT Qa 关断后维持该电压差。由驱动 TFT Qb 驱动的电通过像素电极 190 进入发光构件 30 并到达公共电极 270。发光构件 30 中流过电流意味着，诸如空穴的正电荷载流子和诸如电子的负电荷载流子分别从阳极 190 和阴极 270 被注入发光  
25 构件 30，并且它们在由阳极 190 和阴极 270 之间的电压差产生的电场下漂移。然后，在发光构件 30 中的空穴和电子相遇并复合成激子，这些激子发射出预定波长的光。所发射的光的强度取决于由驱动 TFT Qb 驱动并且在发光构件 30 中流动的电流。

发射的光通过公共电极 270 或像素电极 190 后从显示屏射出。透明公共  
30 电极 270 和不透明像素电极 190 可应用于顶部发射型 OLED，这种 OLED 在顶部表面显示图像。相反，透明像素电极 190 和不透明公共电极 270 可应用

于底部发射型 OLED，这种 OLED 在底部表面显示图像。

现在，将参考图 11-24B 以及图 1-3 描述制造图 1-3 示出的 OLED 的方法。

图 4、6、8、10、12、14、16 和 18 是在根据本发明实施例的制造方法的中间步骤中的、图 1-3 中示出的 OLED 的布局图，图 5A 和 5B 分别是图 4 中示出的 OLED 的取自 VA-VA' 和 VB-VB' 线的截面图，图 7A 和 7B 分别是图 6 中示出的 OLED 的取自 VIIA-VIIA' 和 VIIB-VIIB' 线的截面图，图 9A 和 9B 分别是图 8 中示出的 OLED 的取自 IXA-IXA' 和 IXB-IXB' 线的截面图，图 11A 和 11B 分别是图 10 中示出的 OLED 的取自 XIA-XIA' 和 XIB-XIB' 线的截面图，图 13A 和 13B 分别是图 12 中示出的 OLED 的取自 XIII A-XIII A' 和 XIII B-XIII B' 线的截面图，图 15A 和 15B 分别是图 14 中示出的 OLED 的取自 XVA-XVA' 和 XVB-XVB' 线的截面图，图 17A 和 17B 分别是图 16 中示出的 OLED 的取自 XVII A-XVII A' 和 XVII B-XVII B' 线的截面图，图 19A 和 19B 分别是图 18 中示出的 OLED 的取自 XIX A-XIX A' 和 XIX B-XIX B' 线的截面图，图 20A 和 20B 分别是图 18 中示出的 OLED 的取自 XIX A-XIX A' 和 XIX B-XIX B' 线的截面图，说明了形成图 19A 和 19B 中示出的结构的第一步骤；图 21A 和 21B 分别是图 18 中示出的 OLED 的取自 XIX A-XIX A' 和 XIX B-XIX B' 线的截面图，说明了图 20A 和 20B 中示出的步骤之后的步骤；图 22A 和 22B 分别是图 18 中示出的 OLED 的取自 XIX A-XIX A' 和 XIX B-XIX B' 线的截面图，说明了图 21A 和 21B 中示出的步骤之后的步骤。

在绝缘基板 110 上形成阻挡层 111，并优选地通过 LPCVD（低温化学气相淀积）、PECVD（等离子增强化学气相淀积）或溅射在阻挡层 111 上淀积由非晶硅形成的半导体层。

接下来，将半导体层结晶为多晶硅并且光刻形成多对第一和第二半导体区 151a 和 151b，如图 4-5B 所示。

参考图 6-7B，在栅极绝缘层 140 上依次淀积栅极绝缘层 140 和栅极金属层，并在其上形成第一光刻胶 PR1。利用第一光刻胶 PR1 作为蚀刻掩模蚀刻该栅极金属层以形成多个包括存储电极 127 的栅极 124b 和多个栅极金属构件 120a。将 P 型杂质引入第二半导体区 151b 中未被栅极 124b 和栅极金属构件 120a 以及第一光刻胶 PR1 覆盖的部分，以形成多个 P 型非本征区 153b 和 155b。此时，第一半导体区 151a 被第一光刻胶 PR1 和栅极金属构件 120a 覆盖以防止杂质的注入。

参考图 8-9B, 去除第一光刻胶 PR1, 形成第二光刻胶 PR2。利用第二光刻胶 PR2 作为蚀刻掩模蚀刻栅极金属构件 120a 以形成多个包括栅极 124a 的栅极线 121。将 N 型杂质注入第一半导体区 151a 中未被栅极线 121 和栅极 124b 以及第二光刻胶 PR2 覆盖的部分, 以形成多个 N 型非本征区 153a 和 155a。此时, 第二半导体区 151b 被第二光刻胶 PR2 覆盖从而防止杂质的注入。

参考图 10-11B, 淀积层间绝缘膜 160 并光刻层间绝缘膜 160 和栅极绝缘层 140 以形成多个分别暴露出非本征区 153a、155a、153b 和 155b 的接触孔 163a、163b、165a 和 165b 以及多个暴露出栅极 124b 的接触孔 164。

参考图 12-13B, 在层间绝缘层 160 上形成多个数据导体, 该数据导体包括多个包括第一源极 173a 的数据线 171、多个电压传送线 172、多个第一和第二漏极 175a 和 175b。

参考图 14-15B, 淀积并光刻钝化层 180 以形成多个暴露出第二漏极 175b 的接触孔 185。

参考图 16-17B, 在钝化层 180 上形成多个像素电极 190。当像素电极 190 由反射不透明材料制造时, 可以连同数据线 171 一起由数据金属层形成它们。

参考图 18-19B, 依次淀积绝缘层和导电层并利用单次光刻进行构图以分别形成隔断 32 和辅助电极 272, 这样隔断 32 和辅助电极 272 基本上具有相同的平面形状, 这些将参考图 20A-20B 作详细说明。

参考图 20A 和 20B, 依次淀积绝缘层和导电层并在导电层上形成第三光刻胶 PR3。利用第三光刻胶 PR3 作为蚀刻掩模蚀刻导电层以形成预电极 272', 并蚀刻绝缘层以形成隔断 32。导电层和绝缘层的蚀刻产生底切, 因此预电极 272' 的边缘位于第三光刻胶 PR3 下面, 而隔断 32 的边缘位于预电极 272' 的下面。

参考图 21A 和 21B, 灰化第三光刻胶 PR3 以形成第四光刻胶 PR4, 其边缘设置在预电极 272' 上并暴露出预电极 272' 的边缘部分。

参考图 22A 和 22B, 利用第四光刻胶作为蚀刻掩模蚀刻预电极 272' 以形成辅助电极 272。该蚀刻也产生底切, 从而使辅助电极 272 的边缘位于第四光刻胶 PR4 的下面并且位于隔断 32 之上。

最后, 如图 19A 和 19B 所示, 去除第四光刻胶 PR4。

采用单次光刻步骤形成隔断 32 和辅助电极 272 简化了制造工序, 并且

因此降低了制造成本。此外，该工艺易于制造大 OLED。

参考图 1-3，在形成掩模后，在开口中通过淀积或喷墨印刷形成多个优选地包括多个层的有机发光构件 30，并随后形成公共电极 270。

可以在形成公共电极 270 之前形成一缓冲层（未示出），该缓冲层优选地由导电有机材料制造。

现在，将参考图 23-25 详细地描述根据本发明实施例的具有底栅极 TFT 的 OLED。

图 23 是根据本发明另一实施例的 OLED 的布局图，图 24 和 25 是取自 XXIV-XXIV' 和 XXV-XXV' 线的该 OLED 的截面图。

10 在诸如透明玻璃的绝缘基板 110 上形成多个栅极导体，该栅极导体包括多个包括第一栅极 124a 和多个第二栅极 124b 的栅极线 121。

15 传送栅极信号的栅极线 121 基本上横向地延伸，并且相互分开。第一栅极 124a 向上突出。栅极线 121 可以延伸以连接到集成在基板 110 上的驱动电路（未示出），或者其可以具有大面积的端部（未示出），以与另一层或安装在基板 110 或诸如软性印刷电路膜（未示出）的另一装置上的外部驱动电路连接，所述软性印刷电路膜可以粘附在基板 110 上。

每个第二栅极 124b 都与栅极线 121 分开并且包括存储电极 127，该存储电极 127 基本上在两相邻栅极线 121 之间横向地延伸。

20 栅极导体 121 和 124b 优选地由下列金属制造，诸如 Al 和 Al 合金的含 Al 金属、诸如 Ag 和 Ag 合金的含 Ag 金属、诸如 Cu 和 Cu 合金的含 Cu 金属、诸如 Mo 和 Mo 合金的含 Mo 金属、Cr、Ti 或 Ta。栅极导体 121 和 124b 可以具有多层结构，该结构包括具有不同物理特性的两层膜。这两层膜中的一个优选地由低电阻率金属制造，包括含 Al 金属、含 Ag 金属、或含 Cu 金属，以减小栅极导体 121 和 124b 中的信号延迟或电压降。另一方面，另一膜优选地由诸如 Cr、Mo、Mo 合金、Ta 或 Ti 制造，这些材料具有优良的物理、化学特性以及与诸如氧化铟锡（ITO）或氧化铟锌（IZO）的其他金属之间的电接触特性。这两层膜的组合的好例子是，下 Cr 膜和上 Al-Nd 合金膜以及下 Al 膜和上 Mo 膜。

30 此外，栅极导体 121 和 124b 的横向侧相对于基板 110 的表面倾斜，其倾斜角的范围是大约 30-80 度。

在栅极导体 121 和 124b 上形成栅极绝缘层 140，该栅极绝缘层 140 优选

地由氮化硅 (SiNx) 制造。

在栅极绝缘层 140 上形成多个半导体带和岛 151 和 154b, 这些半导体带和岛优选地由氢化非晶硅 (缩写为 “a-Si”) 或多晶硅制造。每个半导体带 151 基本上沿纵向延伸, 并且具有多个朝向第一栅极 124a 分支的突起 154a。  
5 每个半导体区 154b 都与第二栅极 124b 交叉, 并且包括与第二栅极 124b 的存储电极 127 交迭的部分。

在半导体带和岛 151 和 154b 上形成多个欧姆接触带 161 和欧姆接触区 163b、165a 和 165b, 它们优选地由硅化物或用诸如磷的 n 型杂质重掺杂的 n+氢化 a-Si 制造。每个欧姆接触带 161 都具有多个突起 163a, 该突起 163a  
10 和欧姆接触区 165a 成对地位于半导体带 151 的突起 154a 上。欧姆接触区 163b 和 165b 成对地位于半导体区 154b 上。

半导体带和岛 151 和 154b 以及欧姆接触 161、163b、165a 和 165b 的横向侧相对于基板表面倾斜, 其倾斜角优选地在约 30-80 度的范围内。

在欧姆接触 161、163b、165a 和 165b 以及栅极绝缘层 140 上形成多个  
15 数据导体, 其包括多个数据线 171、多个电压传送线 172、和多个第一和第二漏极 175a 和 175b。

用于传送数据信号的数据线 171 基本上沿纵向延伸, 并且与栅极线 121 交叉。每个数据线 171 包括多个第一源极 173a 和具有大面积以便与另一层或外部器件接触的端部。数据线 171 可以直接连接到用于产生数据信号的数据  
20 驱动电路, 该数据驱动电路可以集成在基板 110 上。

用于传送驱动电压的电压传送线 172 基本上沿纵向延伸, 并且与栅极线 121 交叉。每个电压传送线 172 包括多个第二源极 173b。电压传送线 171 可以相互连接。

第一和第二漏极 175a 和 175b 与数据线 171 和电压传送线 172 分开, 并且相互分开。每对第一源极 173a 和第一漏极 175a 关于第一栅极 124a 彼此  
25 相对地设置, 并且每对第二源极 173b 和第二漏极 175b 关于第二栅极 124b 彼此相对地设置。

第一栅极 124a、第一源极 173a 和第一漏极 175a 连同半导体带 151 的突起 154a 一起形成开关 TFT Qa, 该 TFT Qa 具有在突起 154a 中形成的沟道,  
30 该突起 154a 设置在第一源极 173a 和第一漏极 175a 之间。同时, 第二栅极 124b、第二源极 173b 和第二漏极 175b 连同半导体区 154b 一起形成驱动 TFT

Qb, 该 TFT Qb 具有在半导体区 154b 中形成的沟道, 该半导体区设置在第二源极 173b 和第二漏极 175b 之间。

数据导体 171、172、175a 和 175b 优选地由高熔点的金属制造, 包括 Cr、Mo、Ti、Ta 或其合金。它们可以具有多层结构, 该结构优选地包括一  
5 低电阻率膜和一优良接触膜。多层结构好的例子包括, Mo 下膜, Al 中膜和 Mo 上膜, 以及上述的 Cr 下膜和 Al-Nd 上膜以及 Al 下膜和 Mo 上膜的组合。

类似于栅极导体 121 和 124b, 数据导体 171、172、175a 和 175b 具有相对于基板 110 表面的锥形横向侧, 其倾斜角的范围是大约 30-80 度。

欧姆接触 161、163b、165a 和 165b 只插入在其下的半导体带和岛 151  
10 和 154b 以及其上的上覆数据导体 171、172、175a 和 175b 之间并减小其间的接触电阻。半导体带 151 包括多个没有被数据导体 171、172、175a 和 175b 覆盖的暴露部分。

在数据导体 171、172、175a 和 175b 以及半导体带和岛 151 和 154b 的暴露部分上形成钝化层 180。钝化层 180 优选地由诸如氮化硅或二氧化硅的  
15 无机材料、具有优良平直度特性的感光有机材料、或诸如由等离子体增强化学气相淀积 (PECVD) 形成的 a-Si:C:O 和 a-Si:O:F 的、介电常数低于 4.0 的低介电绝缘材料形成。钝化层 180 可以包括无机绝缘体下膜和有机绝缘体上膜。

钝化层 180 具有多个接触孔 184、185a 和 185b, 其分别暴露第二栅极  
20 124b 和第一和第二漏极 175a 和 175b 的一部分。

在钝化层 180 上形成多个像素电极 190 和多个接触构件 85。像素电极 190 通过接触孔 185b 连接到第二漏极 175b, 而且它们优选地由至少一种反射不透明材料形成, 例如 Al 或 Al 合金。不过, 像素电极 190 可以由诸如 ITO 或 IZO 的透明导体和诸如 Al、Ag、Ca、Ba、Mg 的不透明反射导体形成。  
25 可以将像素电极 190 与第二漏极 175b 合并以降低制造成本。

也可以在钝化层 180 上形成多个接触辅件或连接构件 (未示出), 使它们连接到栅极线 121 或数据线 171 的暴露端部。

在钝化层 180、像素电极 190 和连接构件 85 上形成隔断 32、辅助电极 272、多个发光构件 30 以及公共电极 270, 与图 1-3 所示类似。

30 现在将参考图 26 到 37B 以及图 23-25 详细地描述根据本发明的实施例的一种制造图 23-25 所示的 TFT 阵列板的方法。

图 26、28、30、32、34 和 36 是根据本发明实施例的制造方法的中间步骤中的、图 23-25 中示出的 OLED 的布局图；图 27A 和 27B 分别是图 26 中示出的 OLED 的取自 XXVIIA-XXVIIA' 和 XXVII B-XXVII B' 线的截面图；图 29A 和 29B 分别是图 28 中示出的 OLED 的取自 XXIXA-XXIXA' 和 XXIX B-XXIX B' 线的截面图；图 31A 和 31B 分别是图 30 中示出的 OLED 的取自 XXXIA-XXXIA' 和 XXXIB-XXXIB' 线的截面图；图 33A 和 33B 分别是图 32 中示出的 OLED 的取自 XXXIIIA-XXXIIIA' 和 XXXIIIB-XXXIIIB' 线的截面图；图 35A 和 35B 分别是图 34 中示出的 OLED 的取自 XXXVA-XXXVA' 和 XXXVB-XXXVB' 线的截面图；图 37A 和 37B 分别是图 36 中示出的 OLED 的取自 XXXVIIA-XXXVIIA' 和 XXXVII B-XXXVII B' 线的截面图。

参考图 26-27B，在诸如透明玻璃的基板上形成多个栅极导体，该多个栅极导体包括多个包括第一栅极 124a 的栅极线 121 和多个包括存储电极 127 的第二栅极 124b。

参考图 28-29B，依次淀积栅极绝缘层 140、本征 a-Si 层、和非本征 a-Si 层之后，光刻非本征 a-Si 层和本征 a-Si 层以在栅极绝缘层 140 上形成多个非本征半导体带和岛 164a 和 164b 以及多个包括突起 154a 的本征半导体带和岛 151 和 154b。栅极绝缘层 140 优选地由厚度为大约 2000Å 至大约 5000Å 的氮化硅制造，且淀积温度优选地在大约 250-500°C 的范围内。

参考图 30-31B，溅射并利用光刻胶（未示出）蚀刻导电层以形成多个数据导体，其包括多个包括第一源极 173a 的数据线 171、多个包括第二源极 173b 的电压传送线 172，以及多个第一和第二漏极 175a 和 175b。

在去除光刻胶之前或之后，通过蚀刻去除非本征半导体带 164 上没有被数据导体 171、172、175a 和 175b 覆盖的部分，以完成多个包括突起 163a 的欧姆接触带 161 和多个欧姆接触区 163b、165a 和 165b，并暴露出本征半导体带和岛 151 和 154b 的一部分。

为了稳定半导体带 151 的暴露表面，在此后可以进行氧等离子体处理。

参考图 32-33B，淀积钝化层 180 并进行构图从而形成多个接触孔 184、185a 和 185b，其暴露第一栅极 124b 以及第一和第二漏极 175a 和 175b。

参考图 34-35B，在钝化层 180 上形成多个像素电极 190 和多个连接构件 85。

参考图 36-37B，利用图 20A-22B 所示的单次光刻步骤形成隔断 32 和辅

助电极 272。

最后，在形成掩模后通过淀积或喷墨印刷在开口中形成多个优选地包括多个层的有机发光构件 30，并随后形成公共电极 270，如图 23-25 所示。

如上所述，采用单次光刻步骤形成隔断 32 和辅助电极 272 简化了制造工艺并因此降低了制造成本。另外，本工艺便于制造大 OLED。

虽然在上文中详细地描述了本发明的优选实施例，但是应当清楚地理解，本领域技术人员可能会想到的在此教授的基本发明概念的许多变形和/或修改，将仍然处于如附属权利要求所限定的本发明的精神和范围之内。



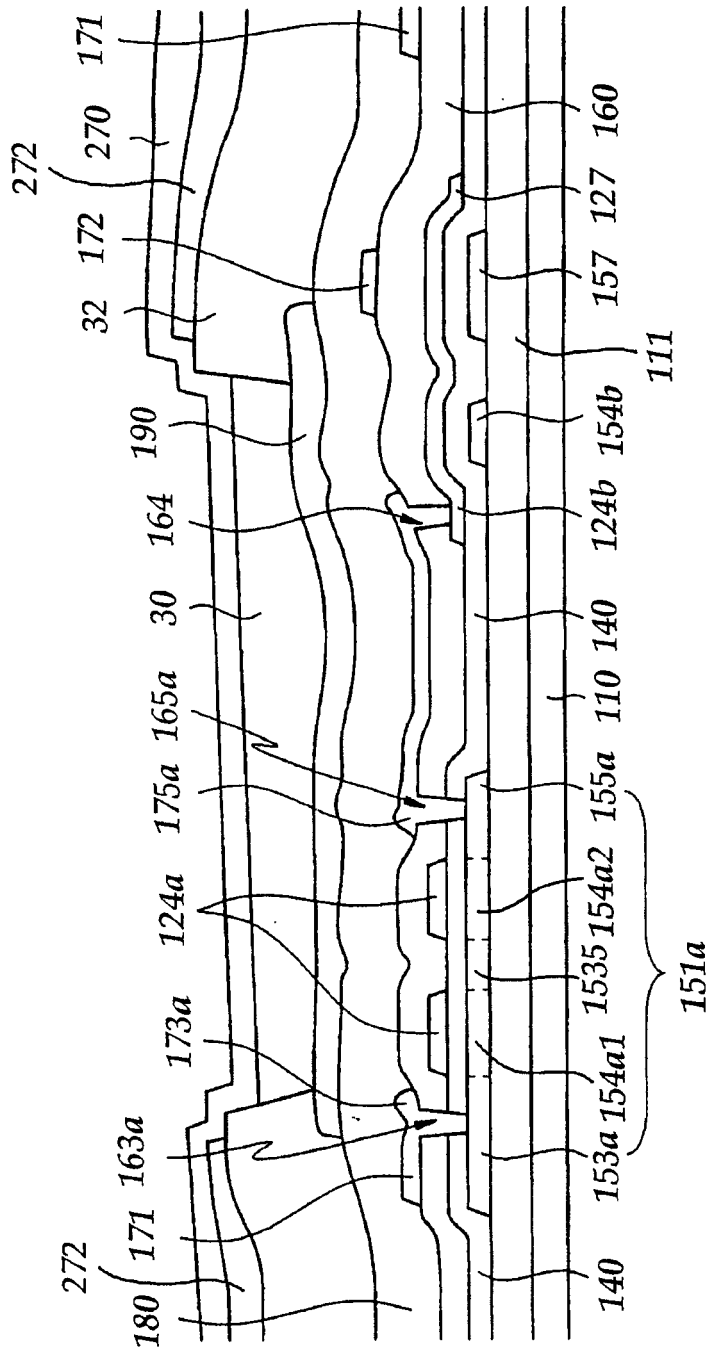


图 2

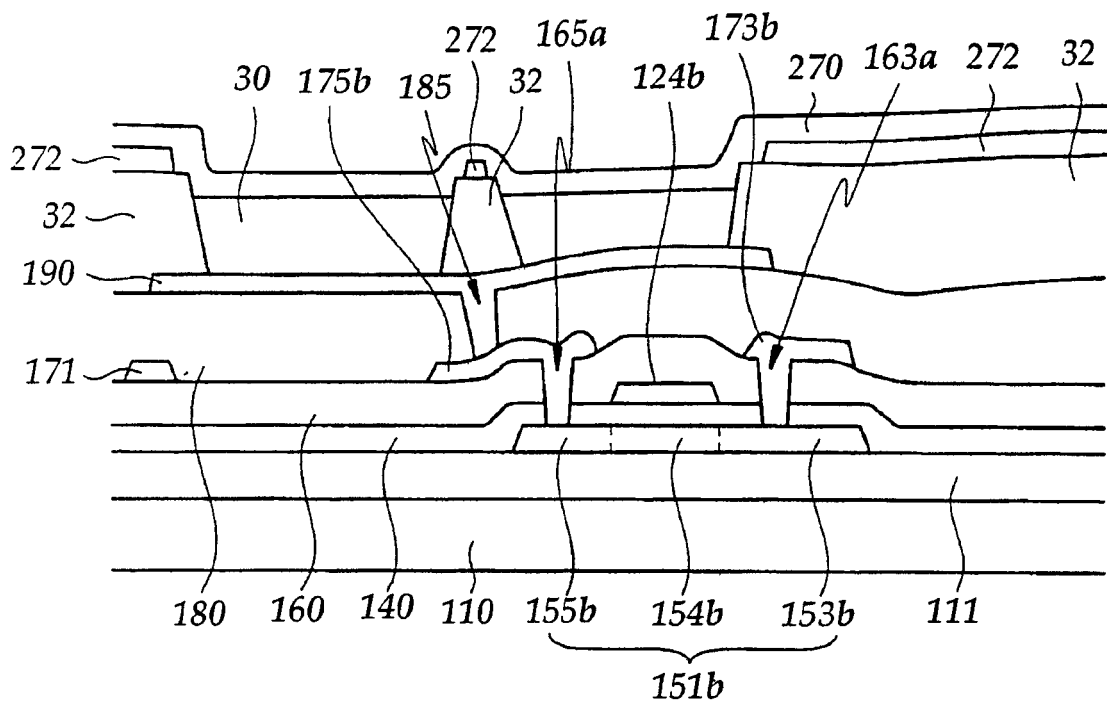


图 3

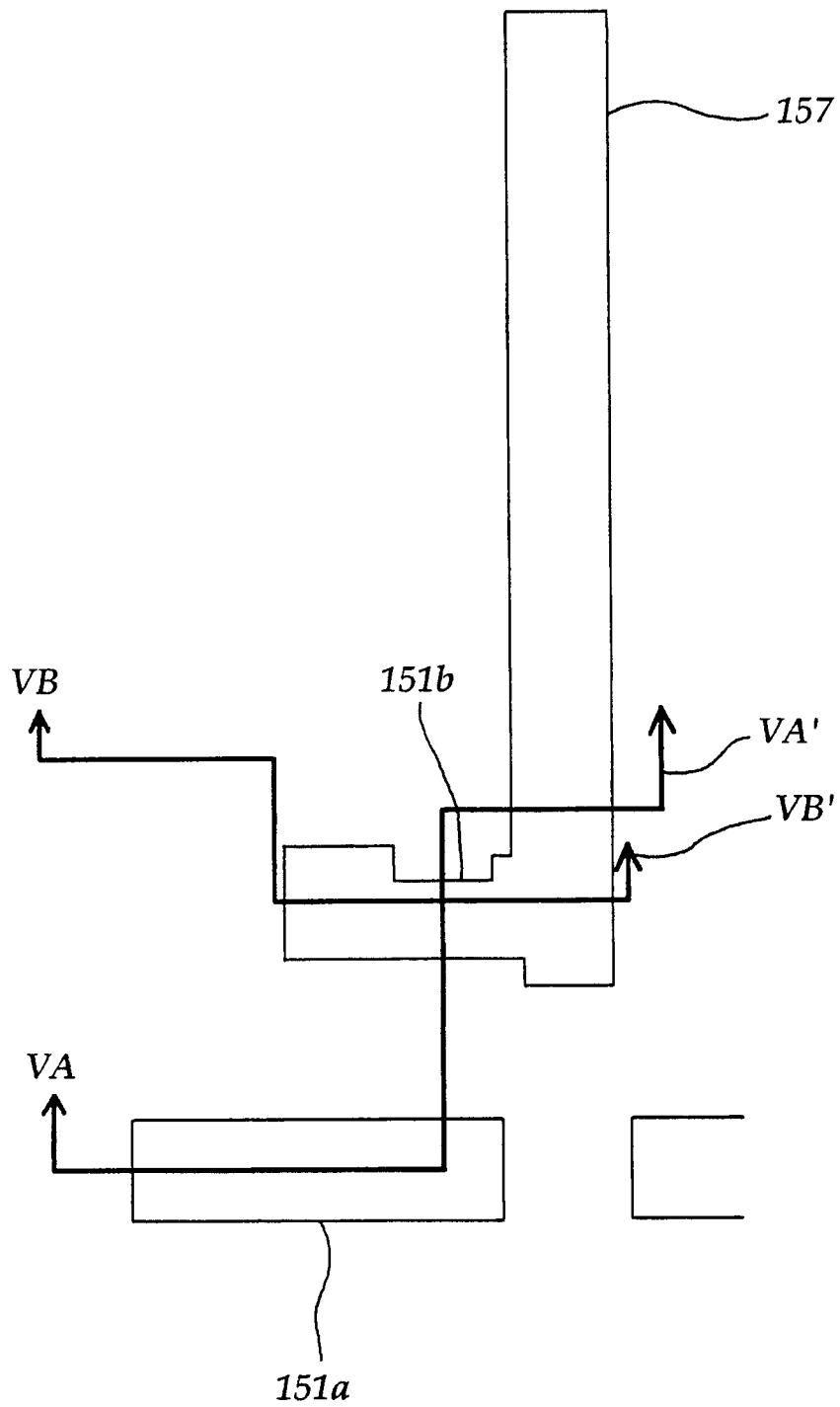


图 4

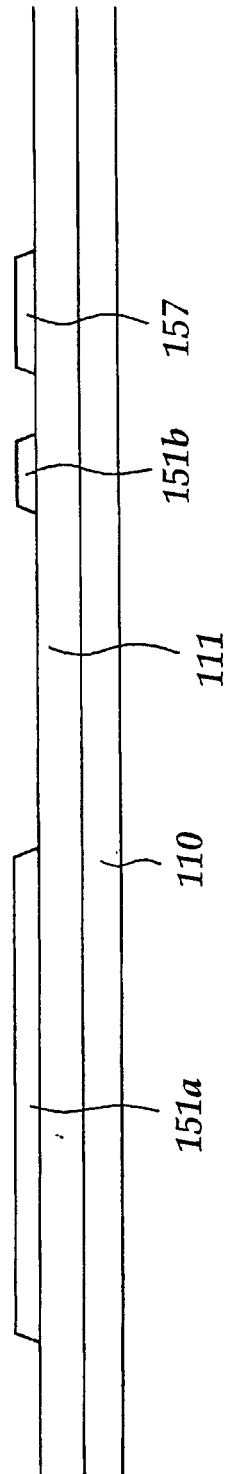


图 5A

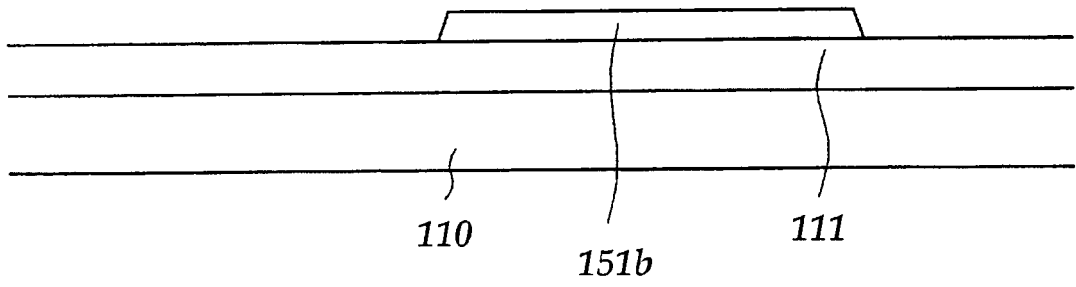


图 5B

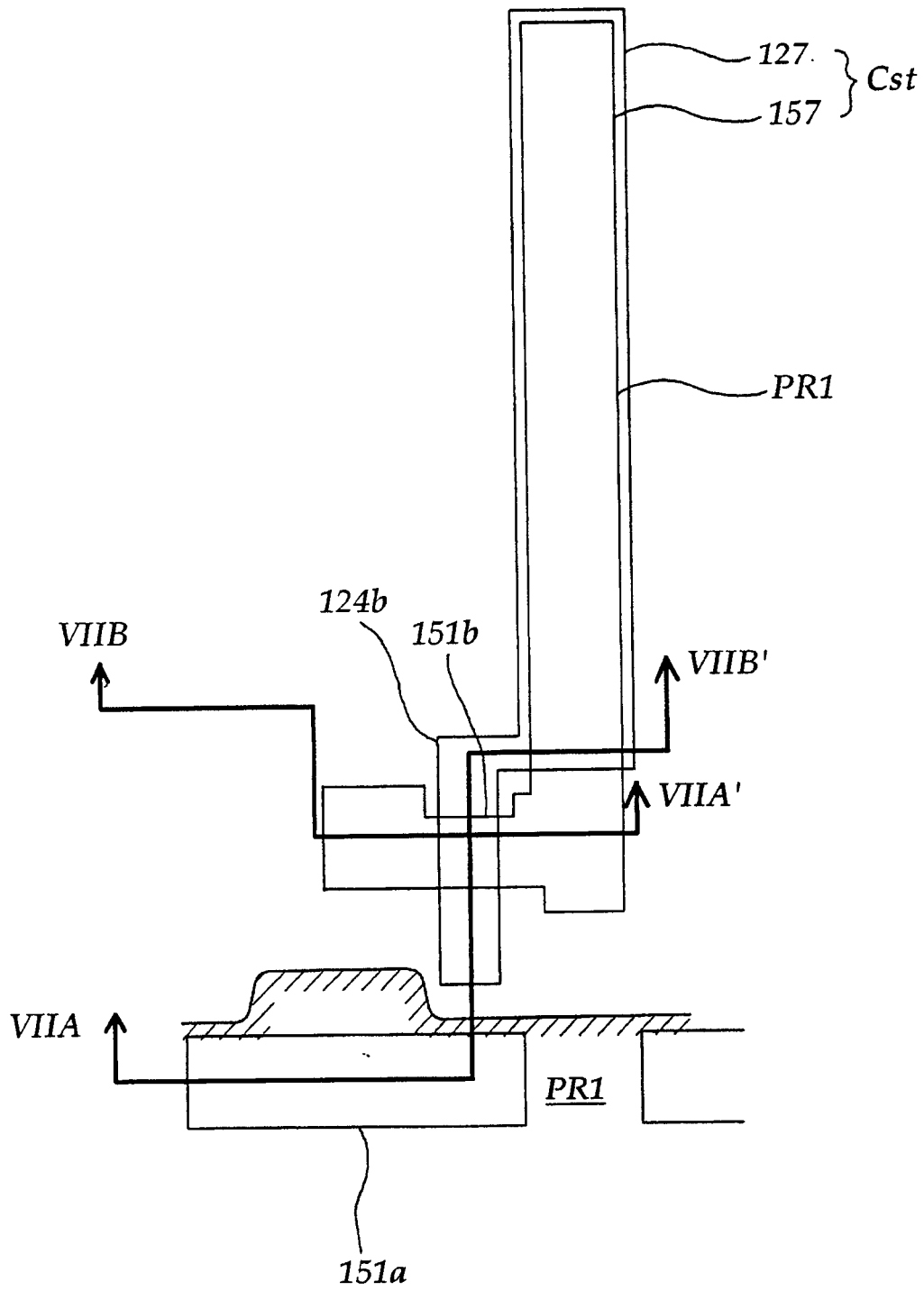


图 6

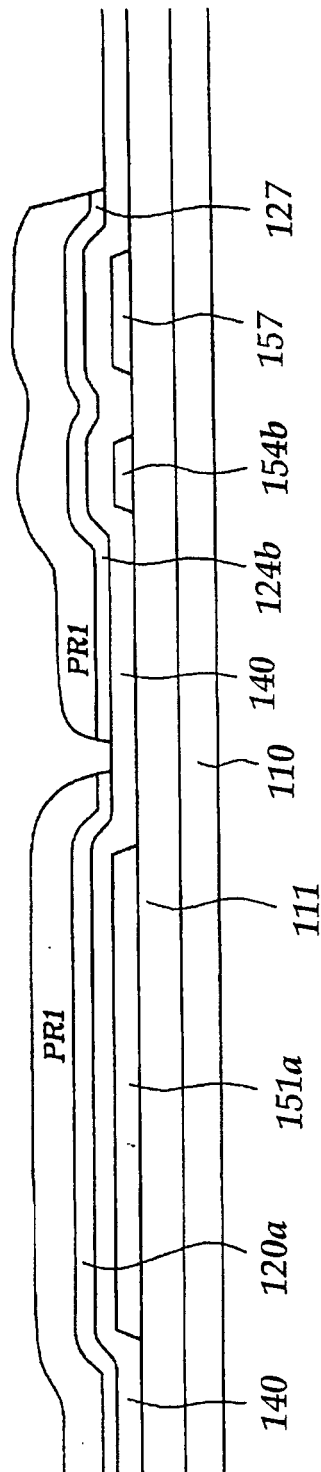


图 7A

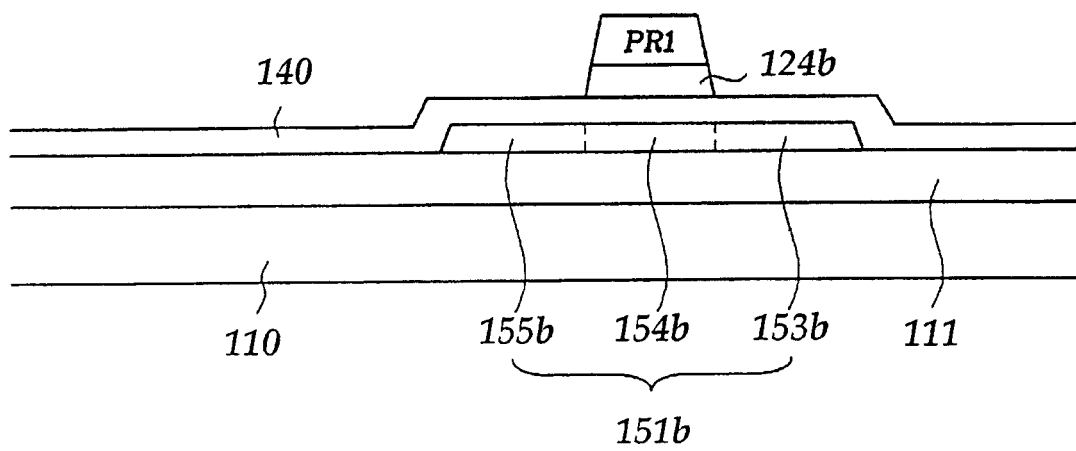


图 7B

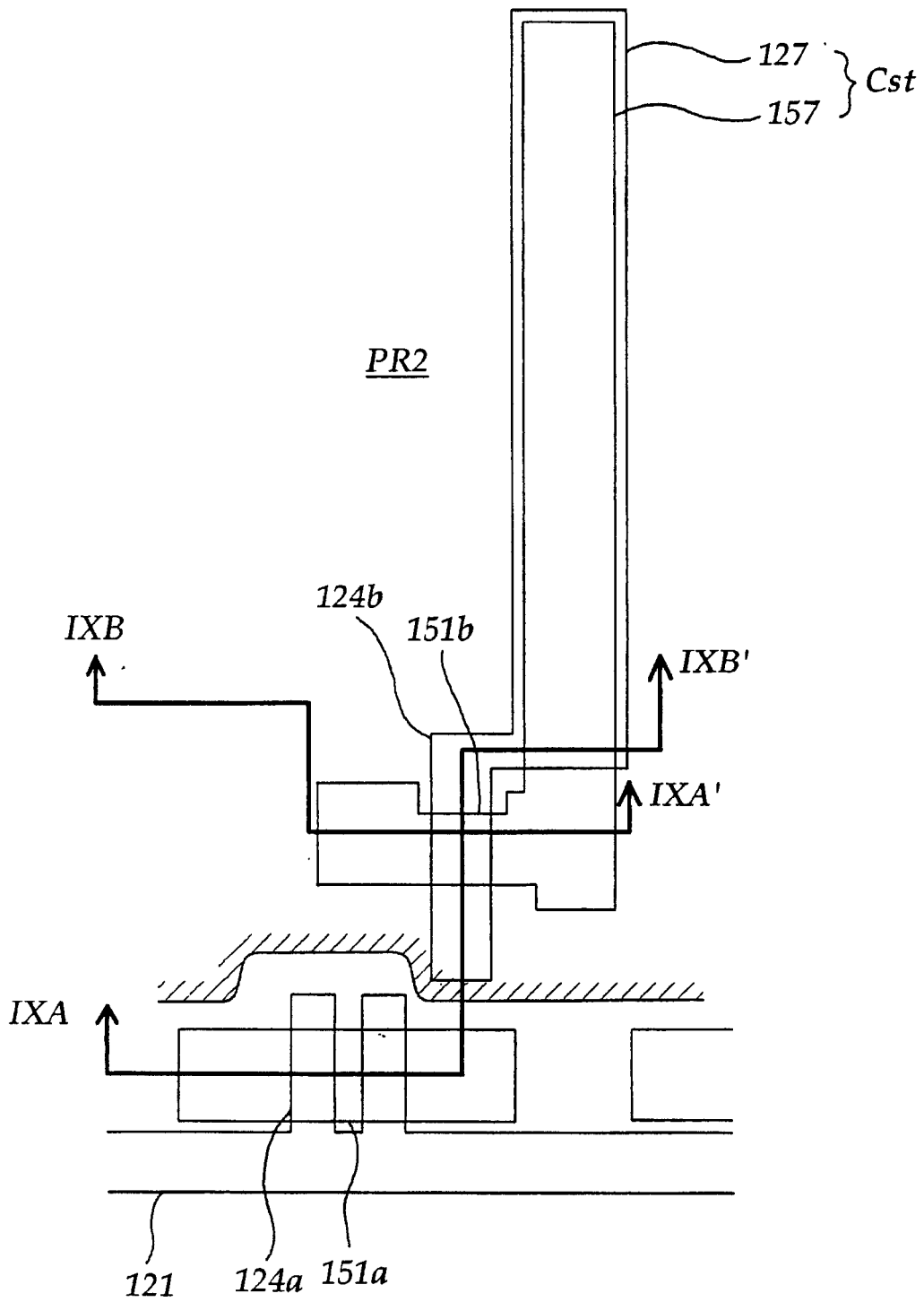


图 8

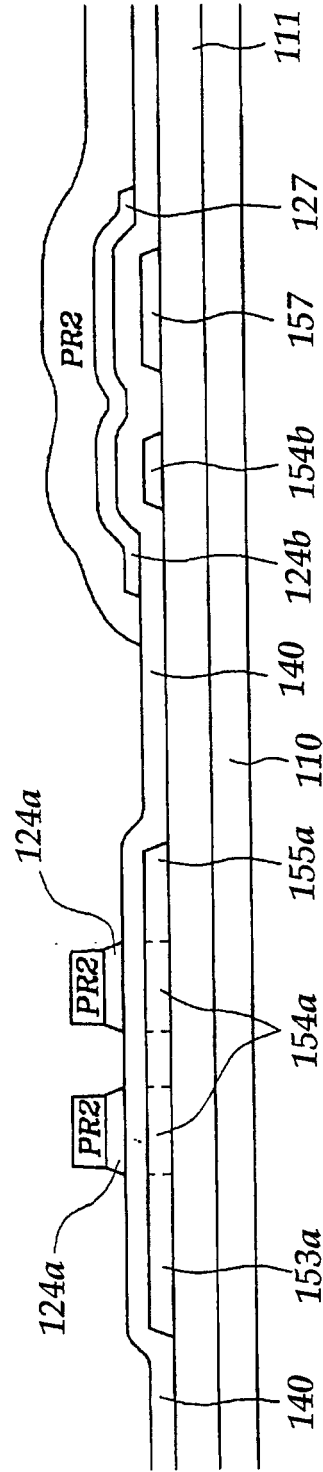


图 9A

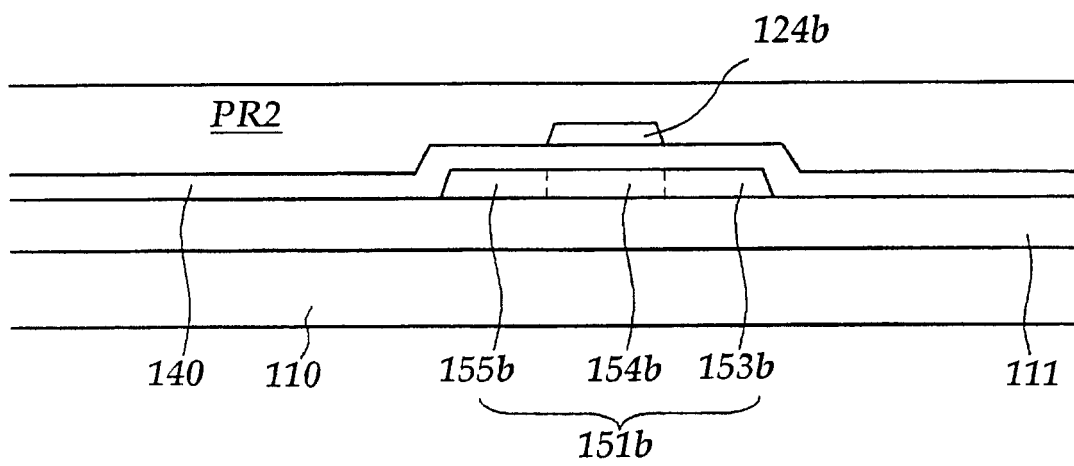


图 9B

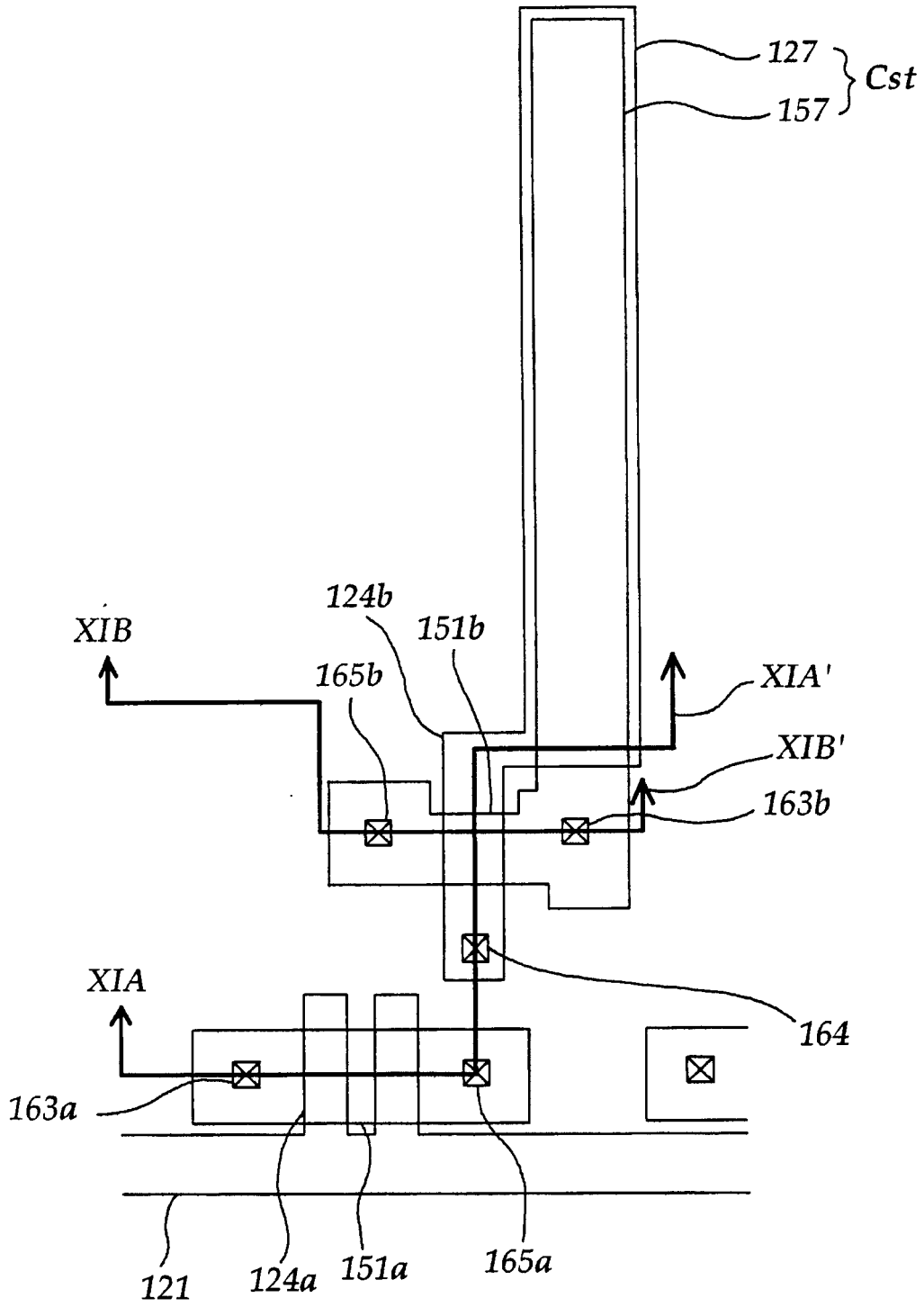


图 10

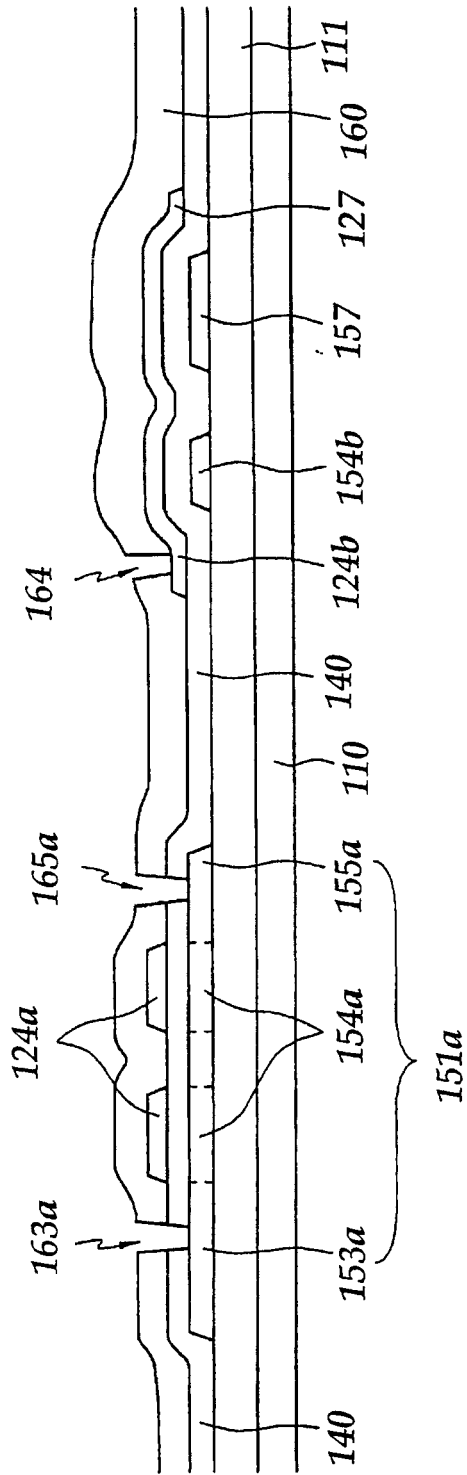


图 11A

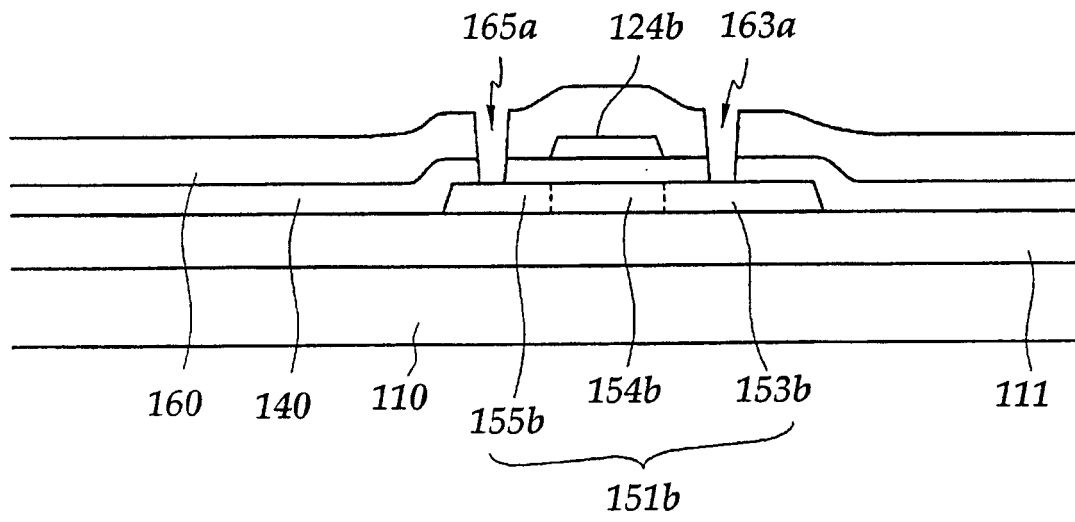


图 11B

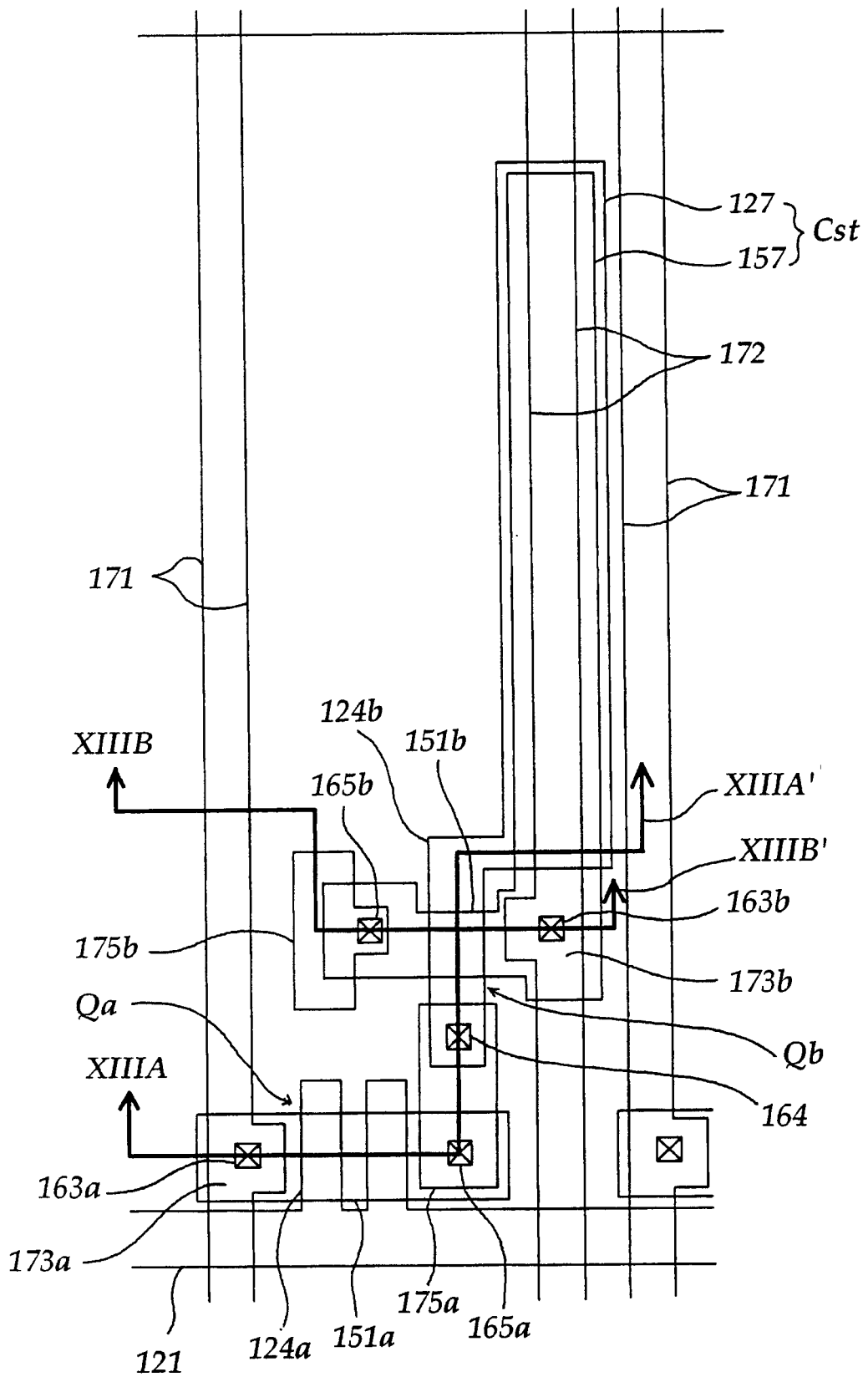


图 12

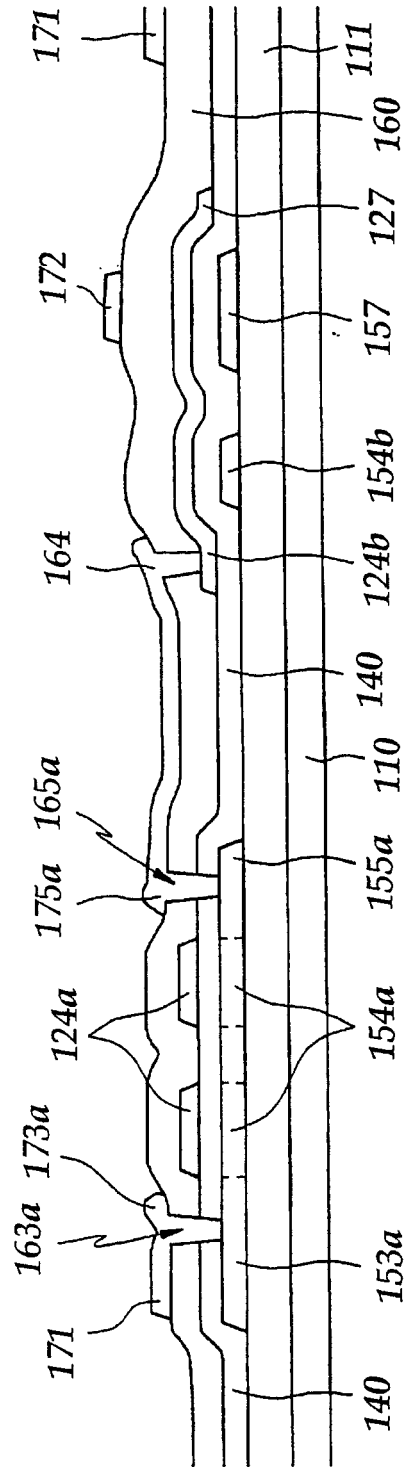


图 13A

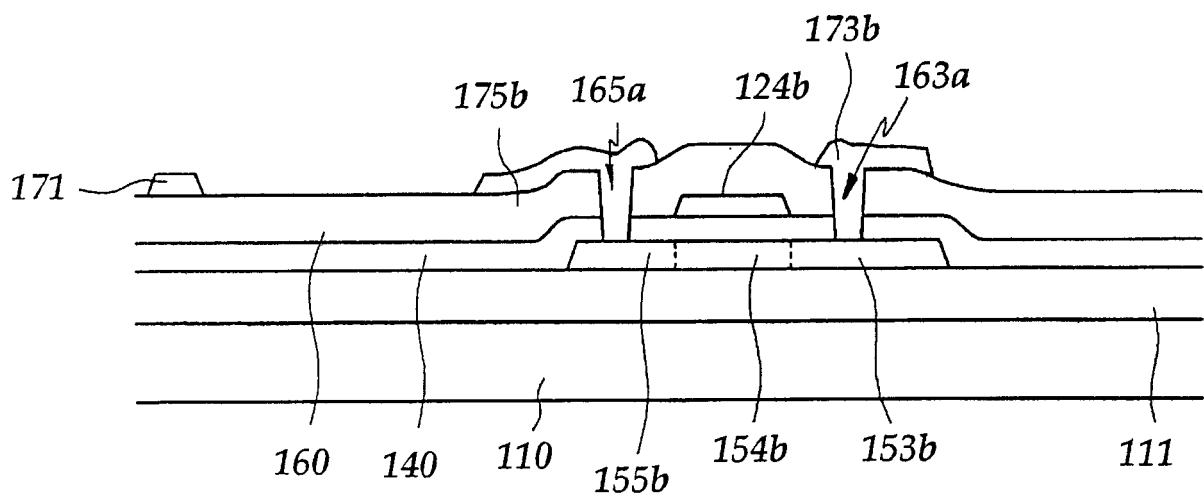


图 13B

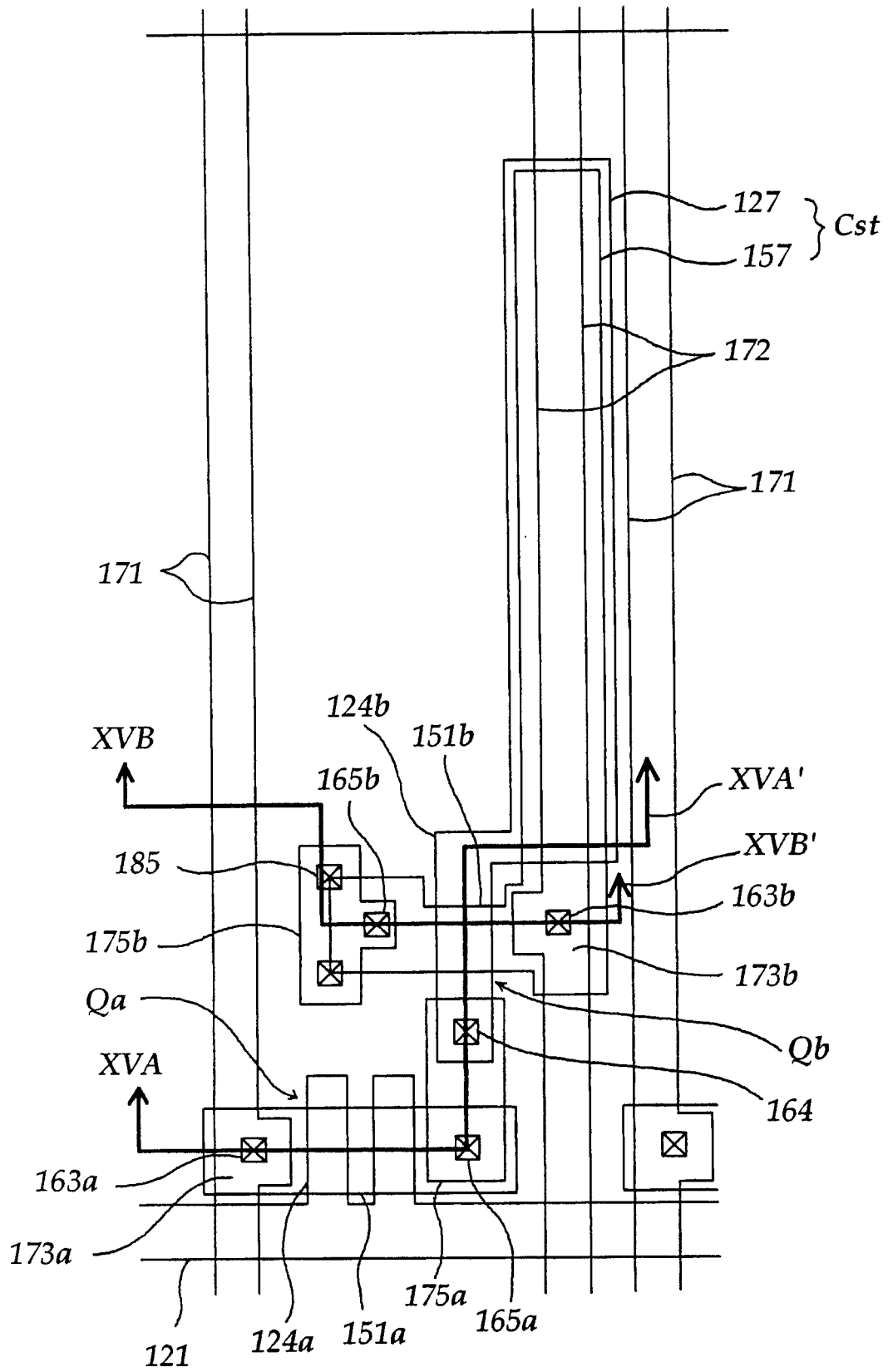


图 14

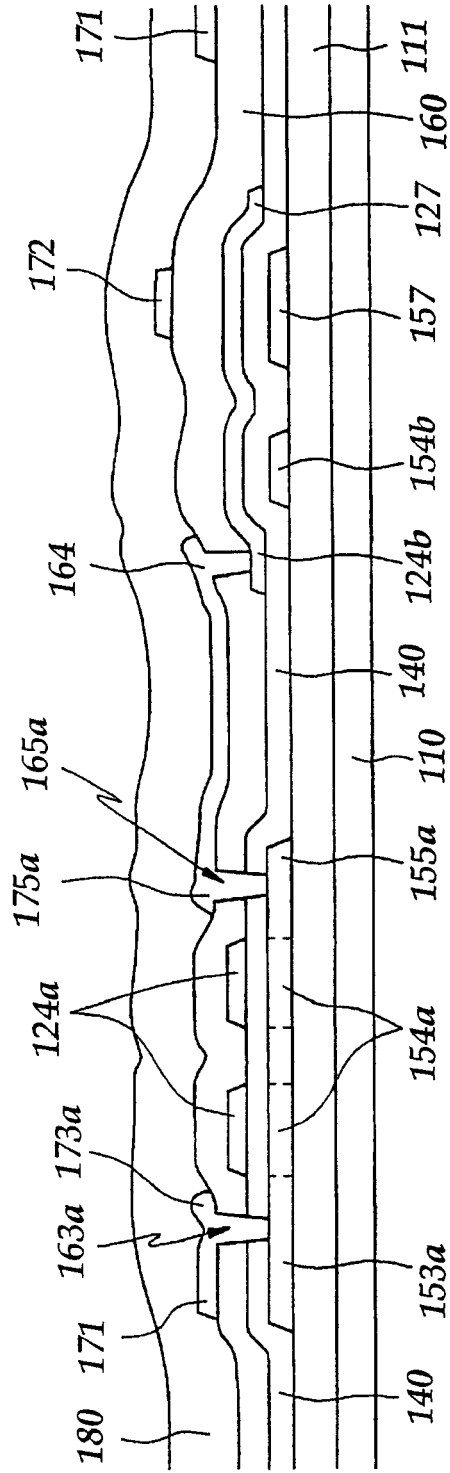


图 15A

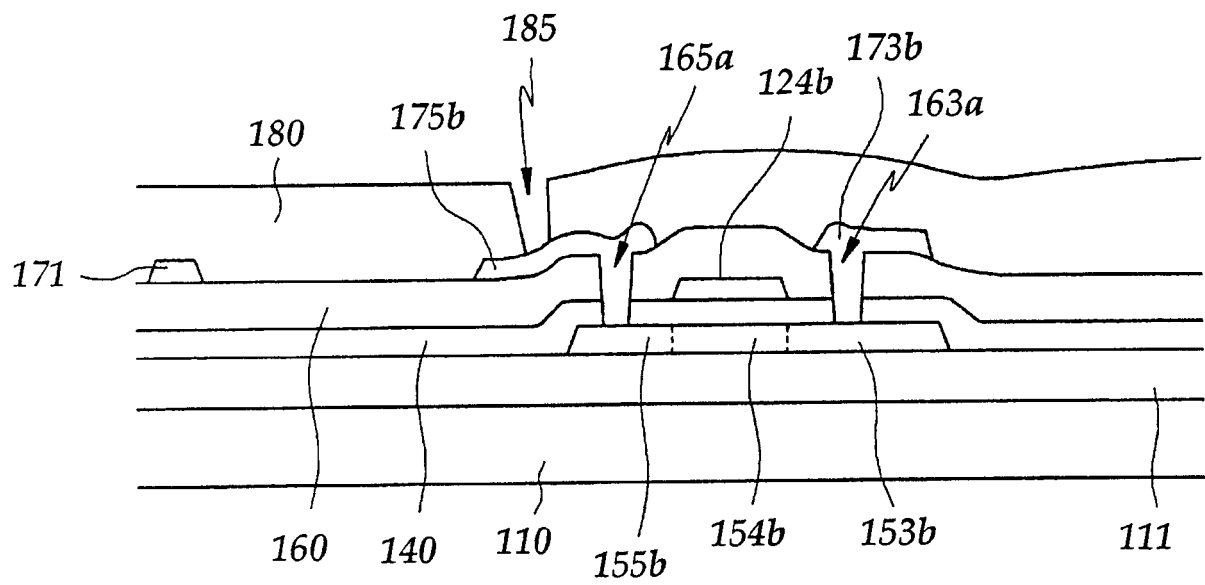


图 15B



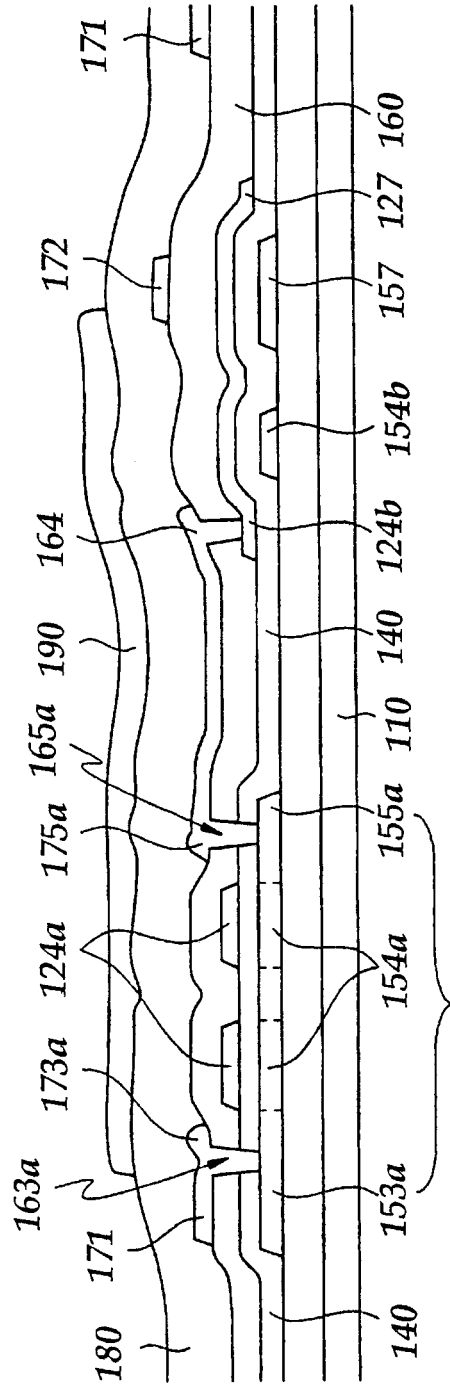


图 17A

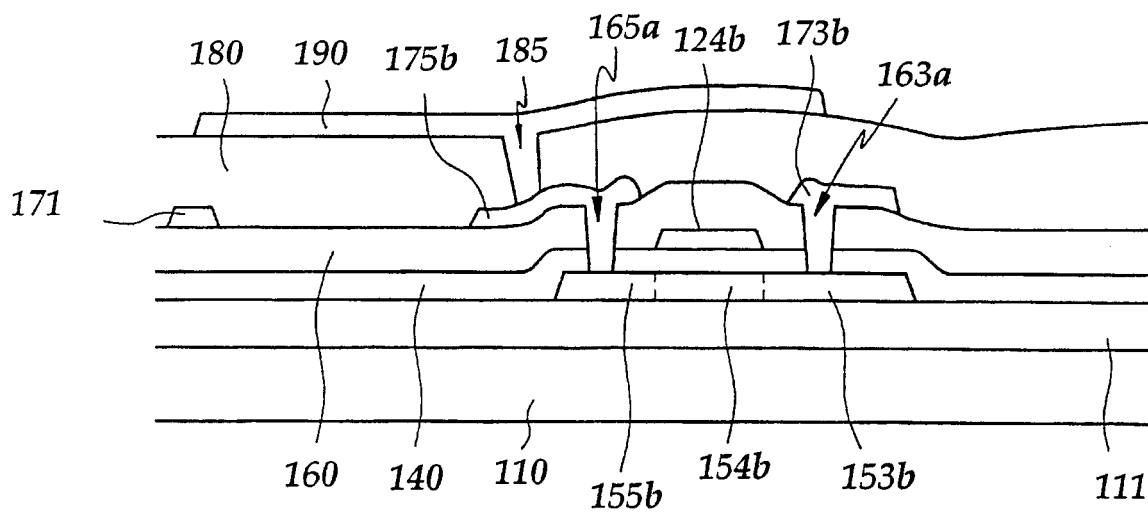


图 17B

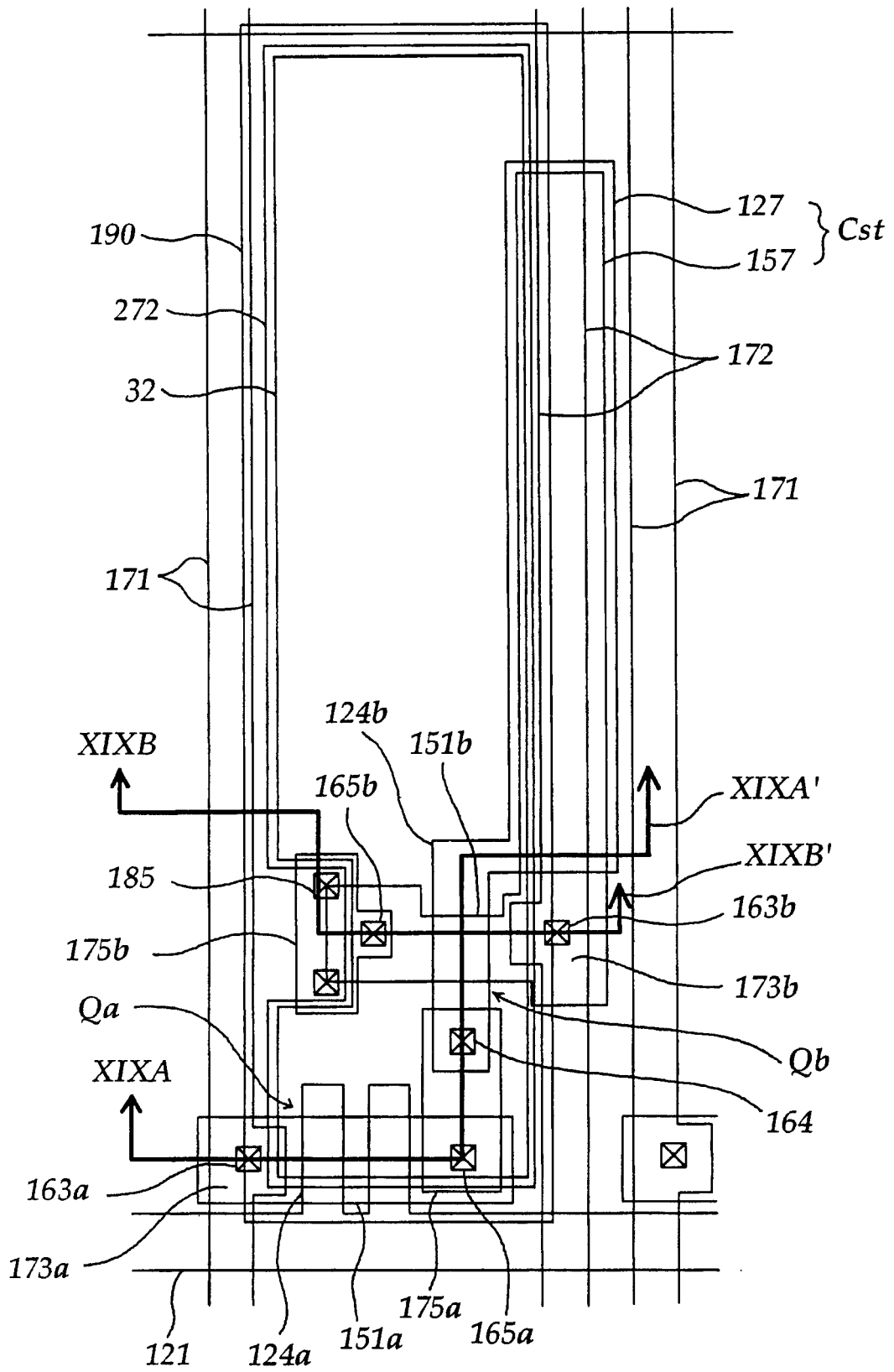


图 18

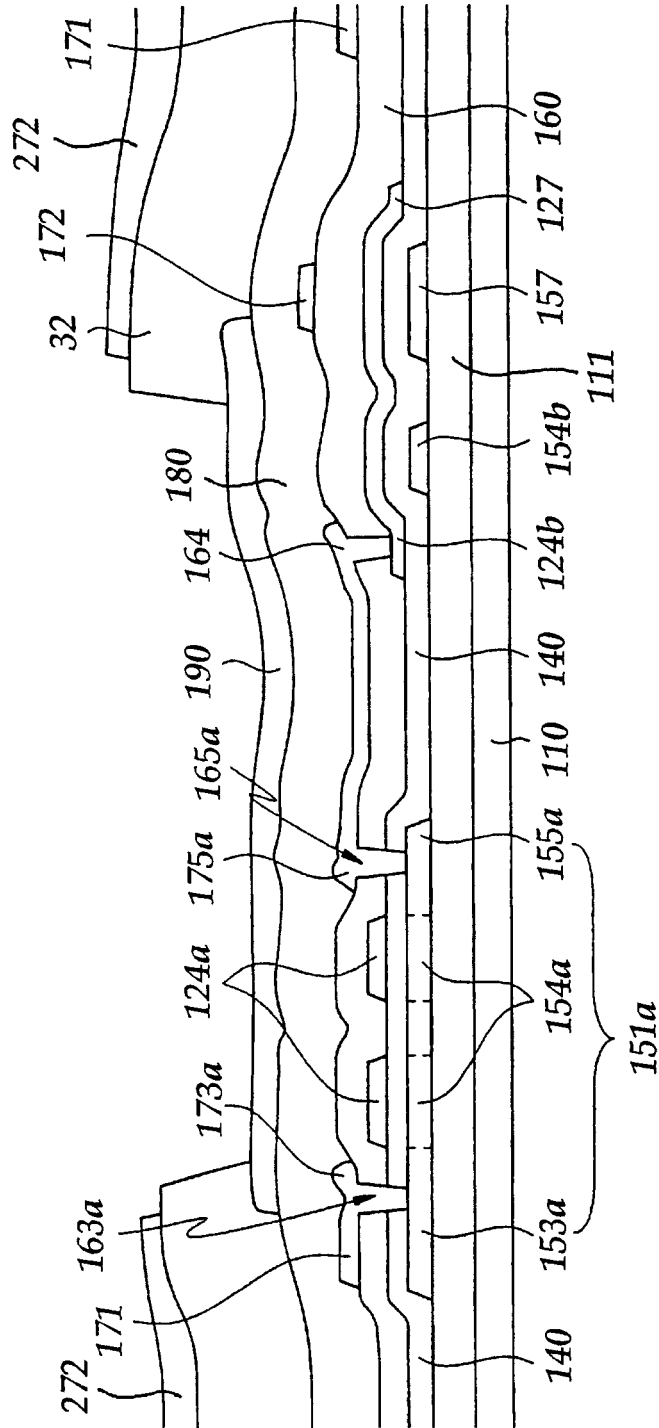


图 19A

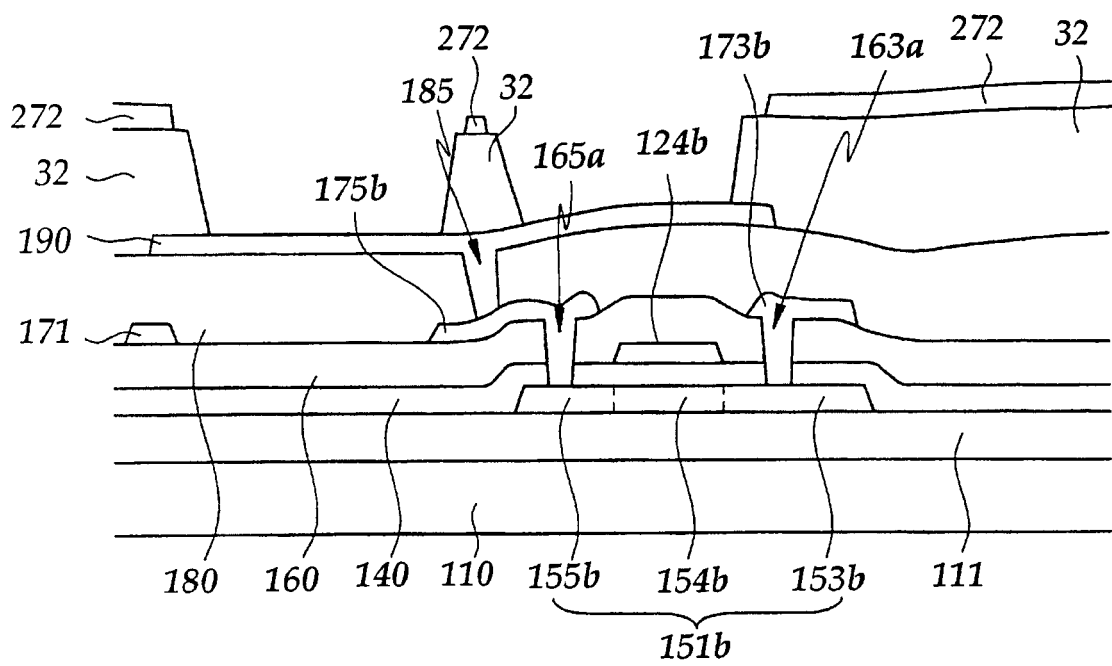


图 19B

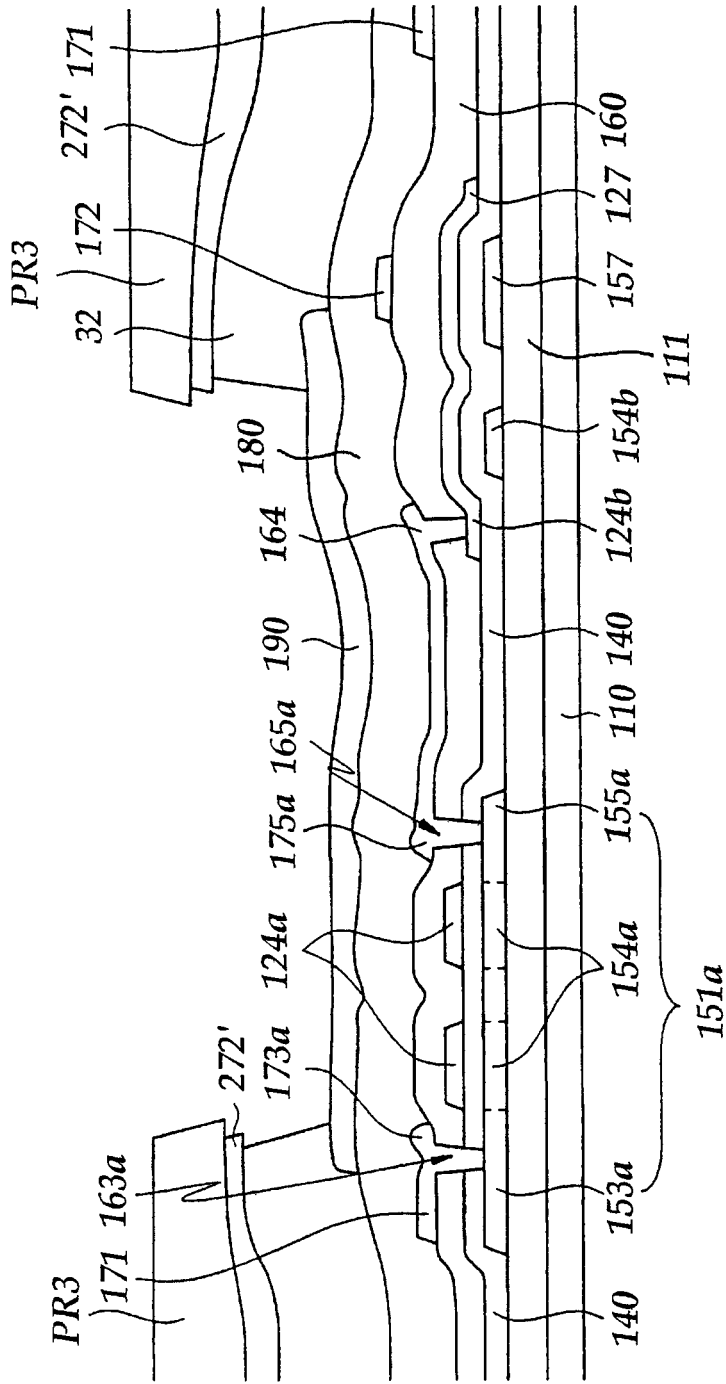


图 20A

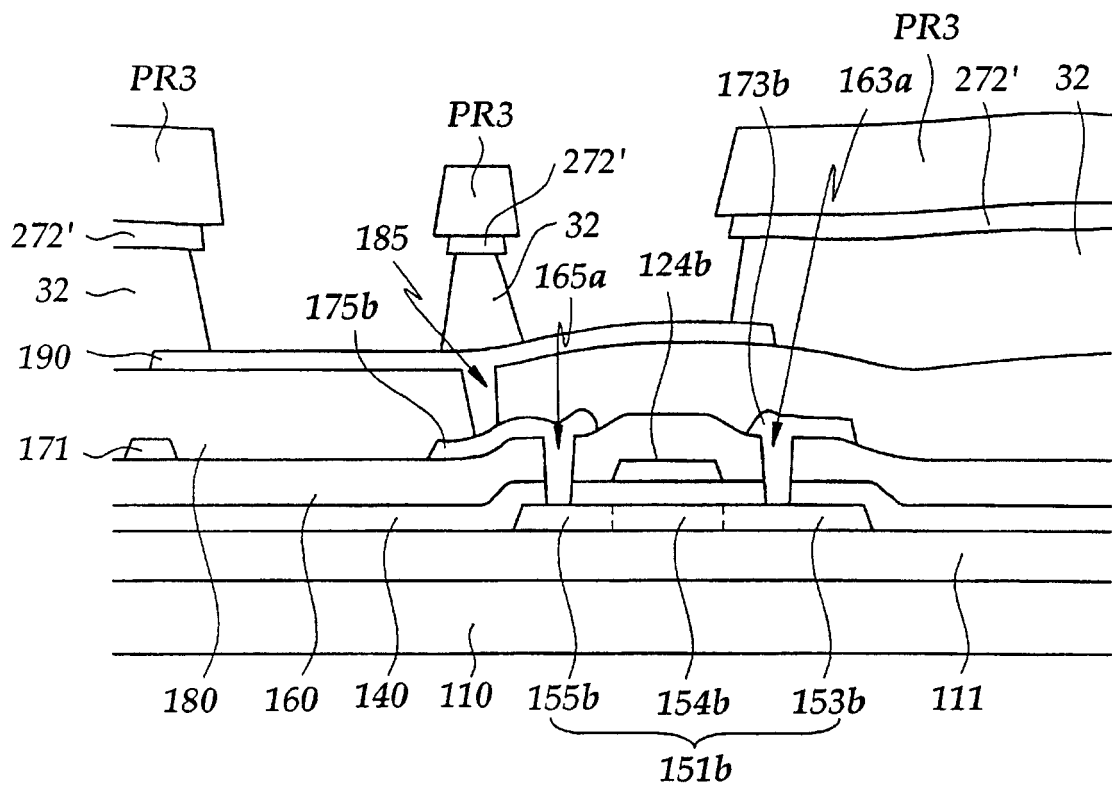


图 20B

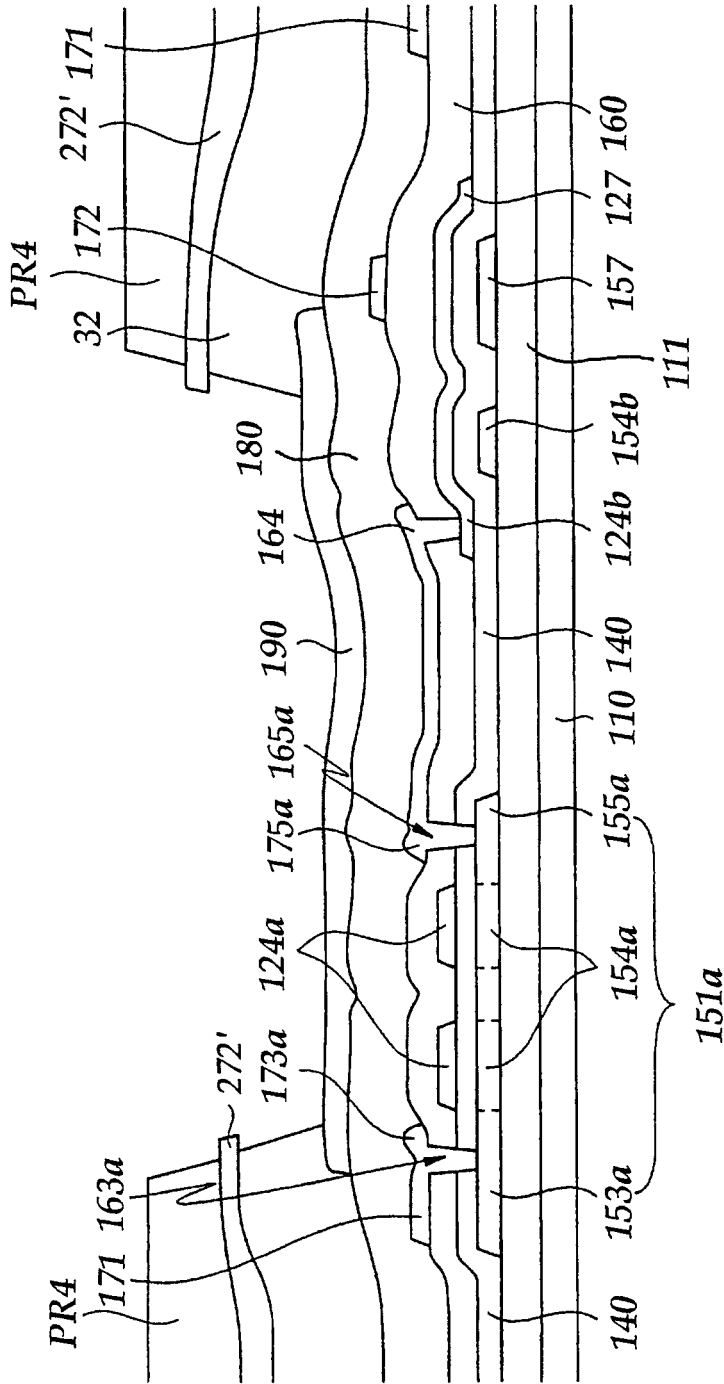


图 21A

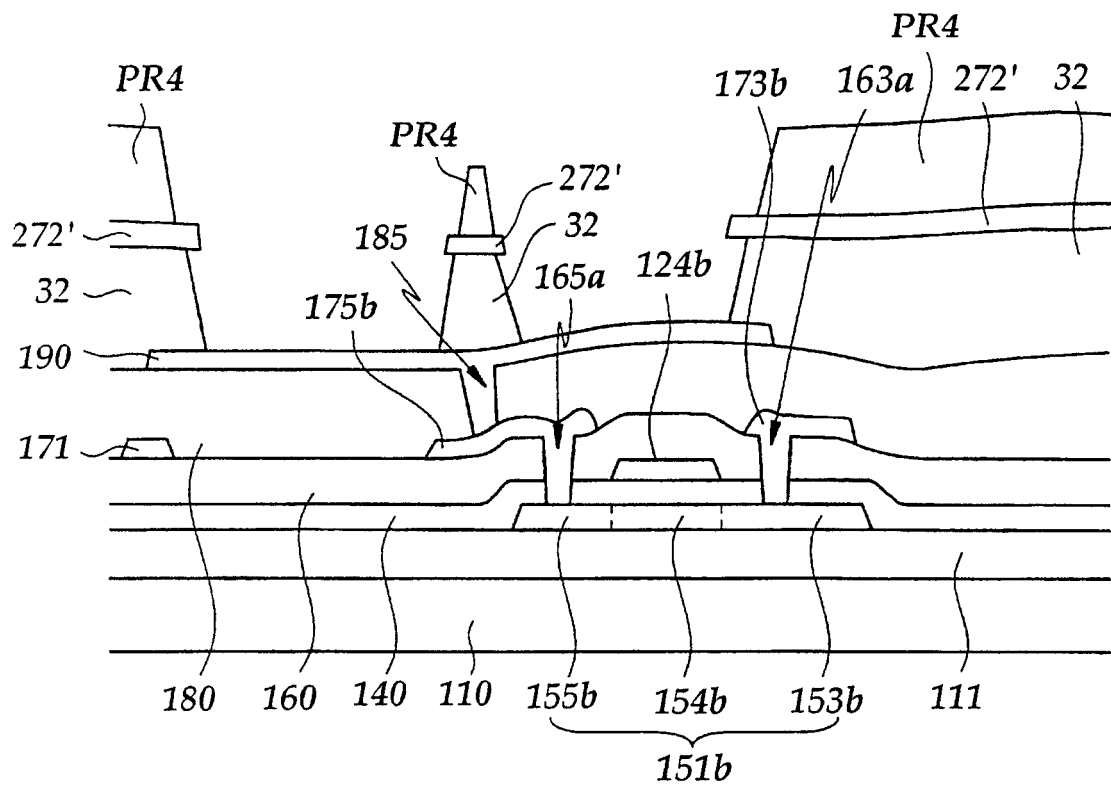


图 21B

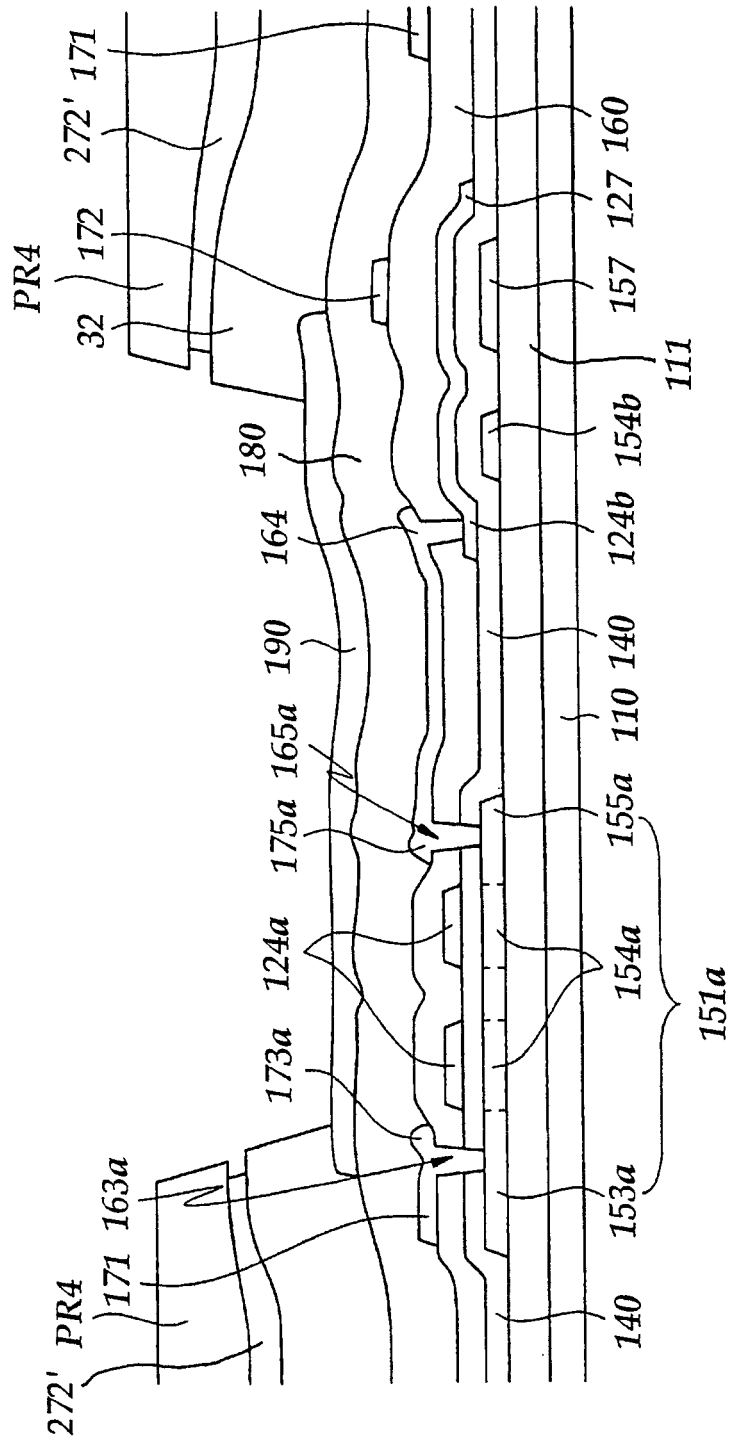


图 22A

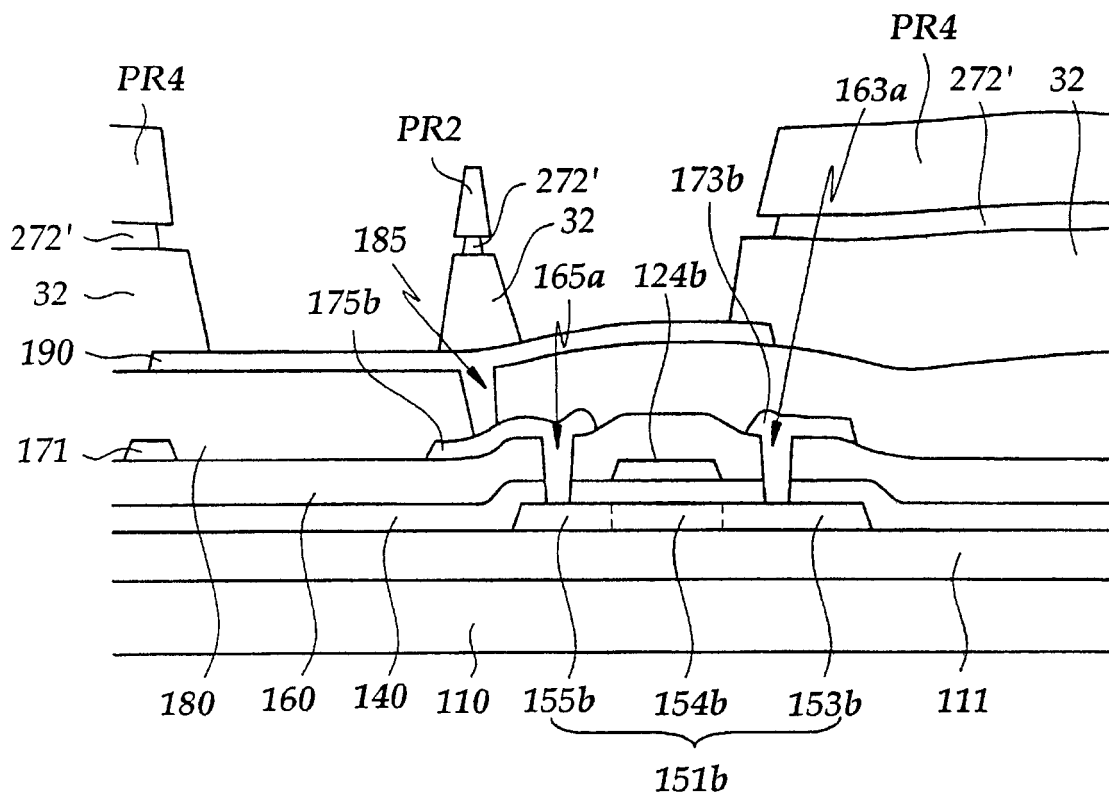


图 22B

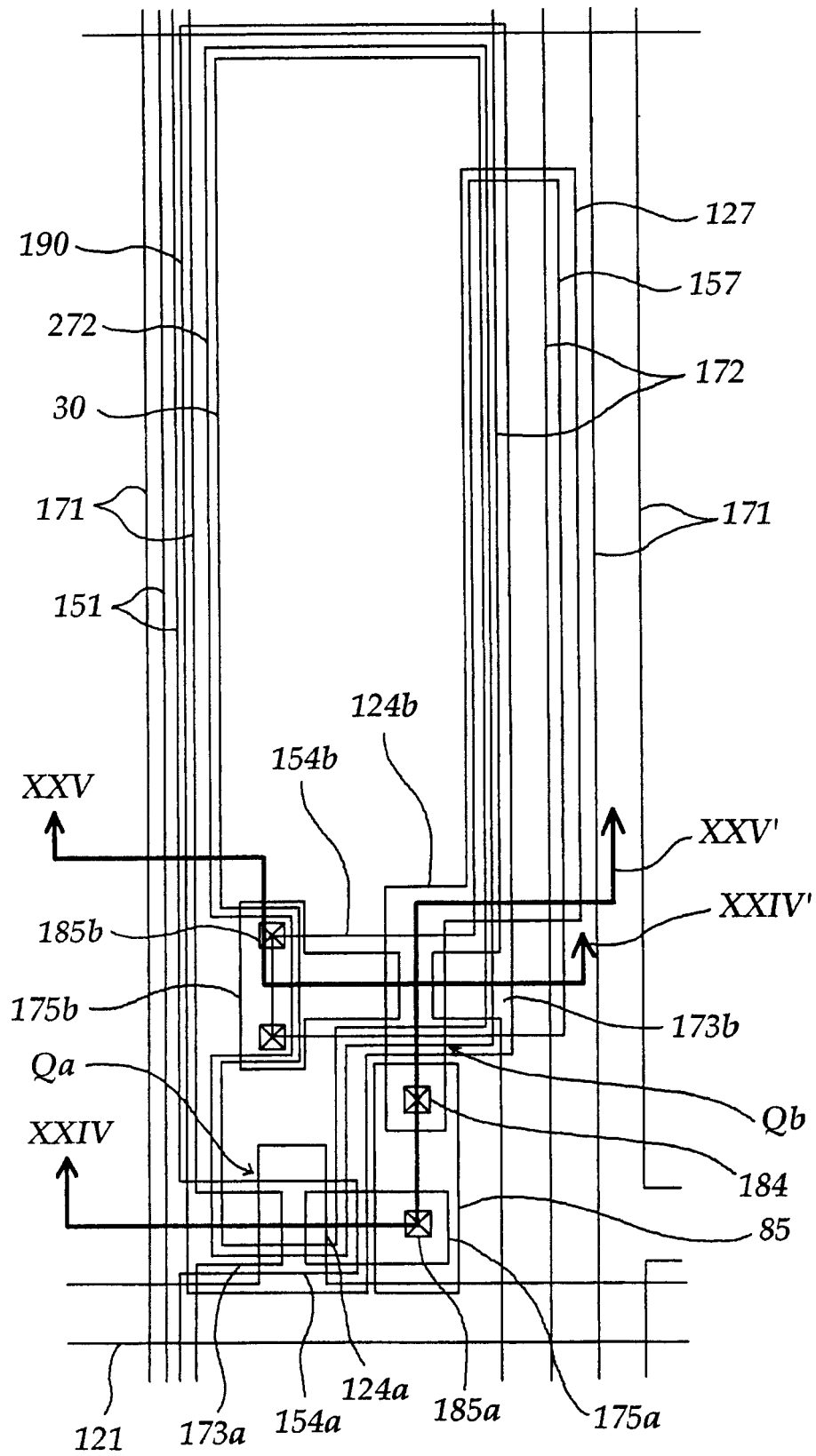


图 23

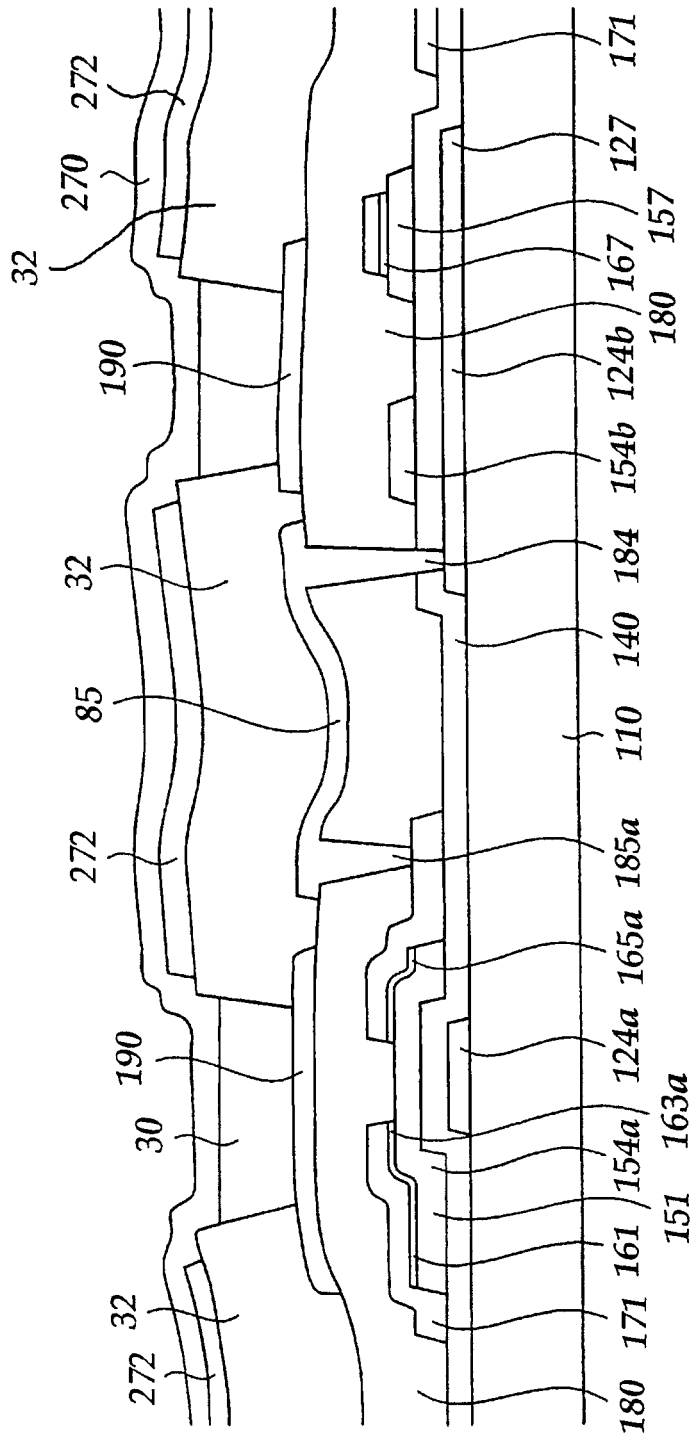


图 24

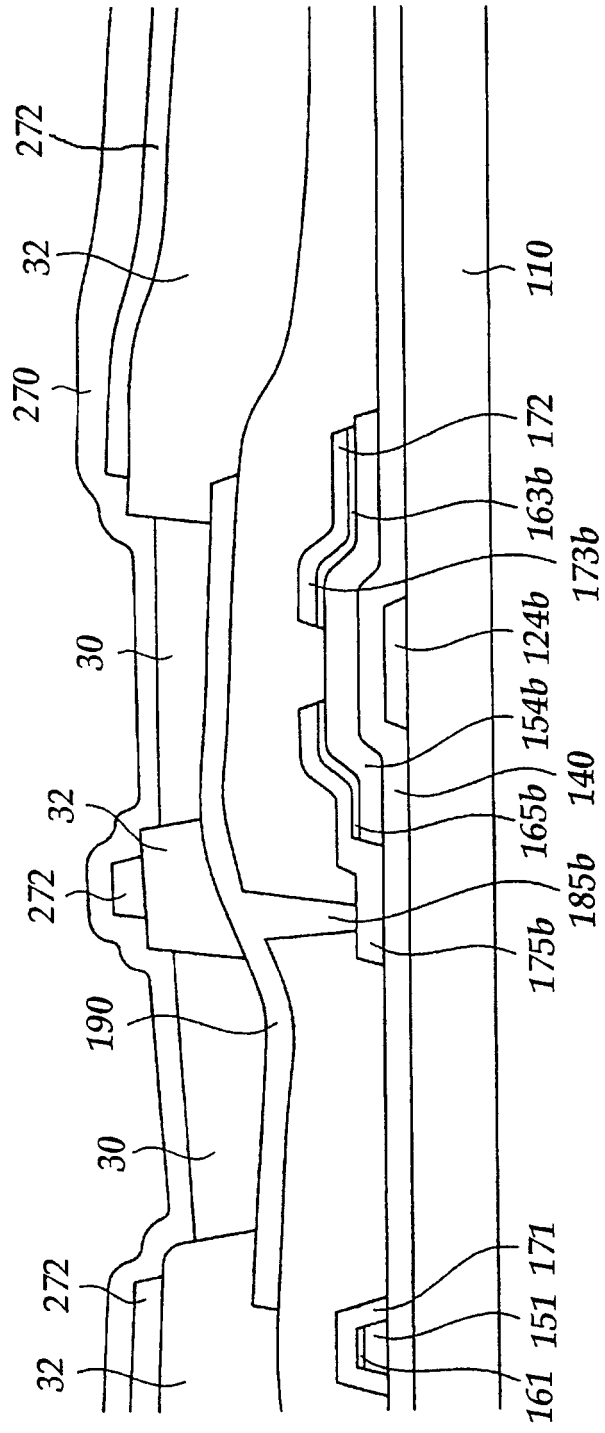


图 25

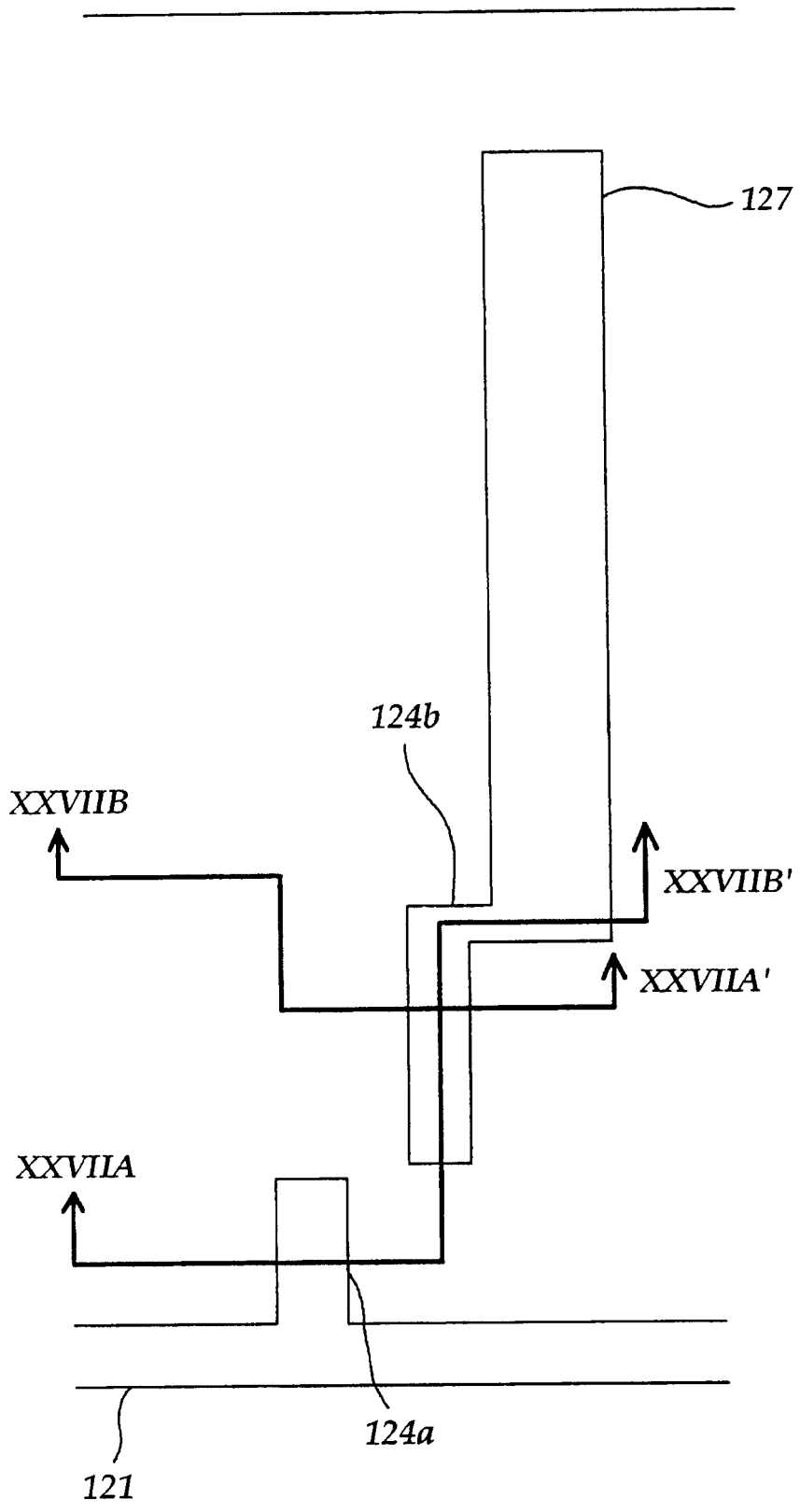


图 26

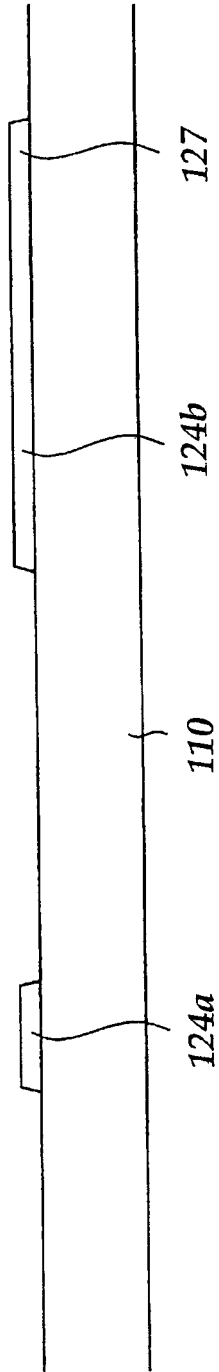


图 27A

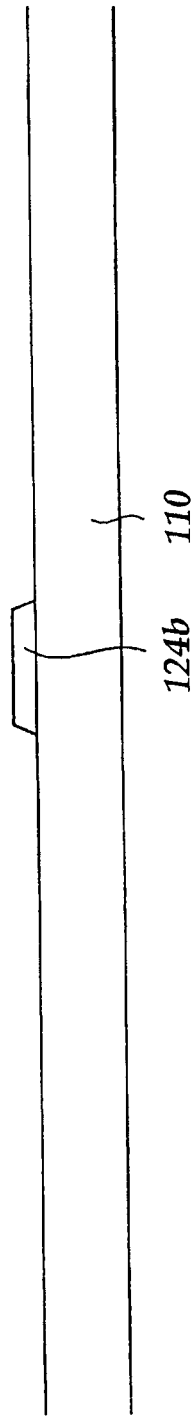


图 27B

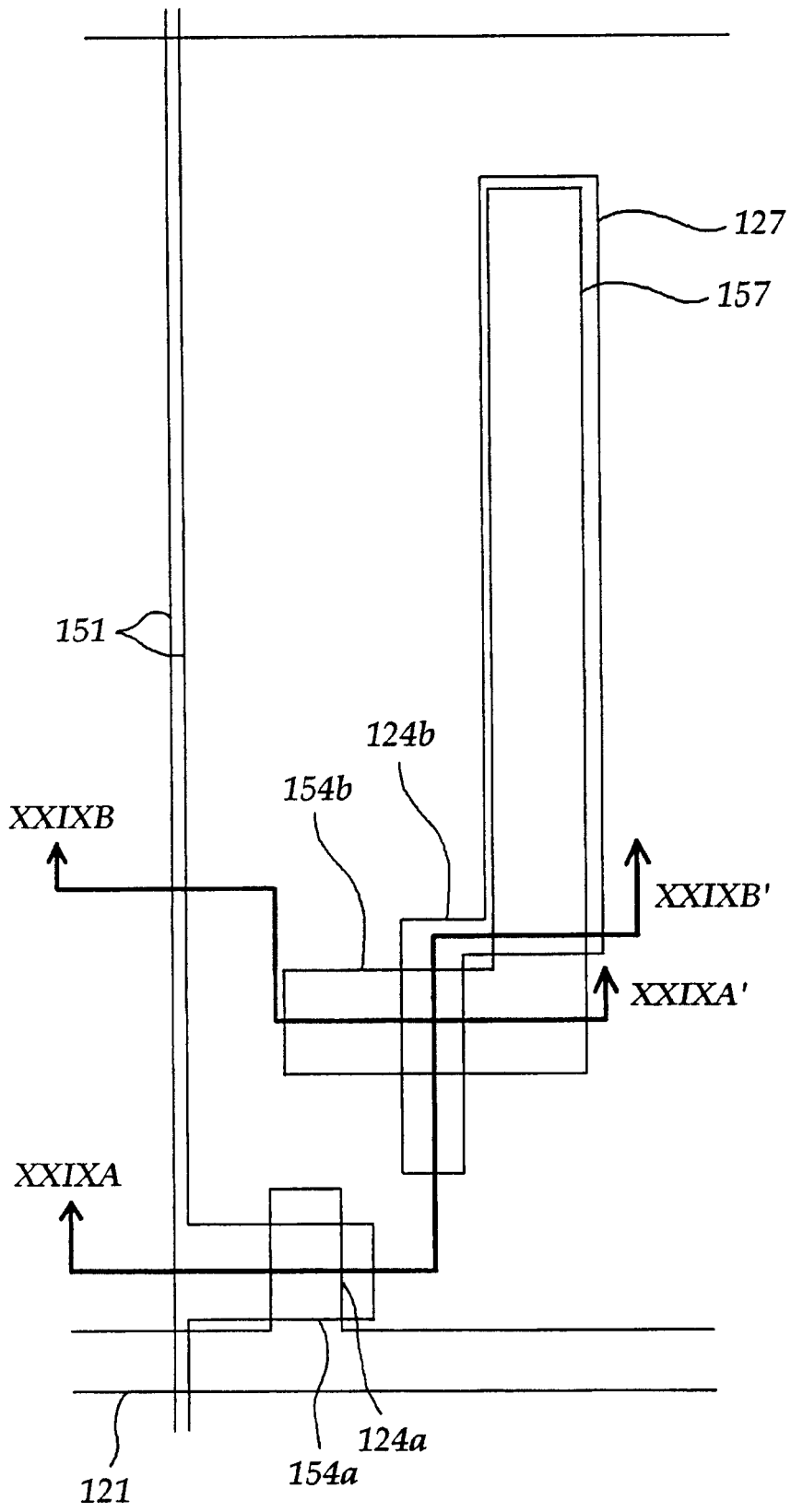


图 28

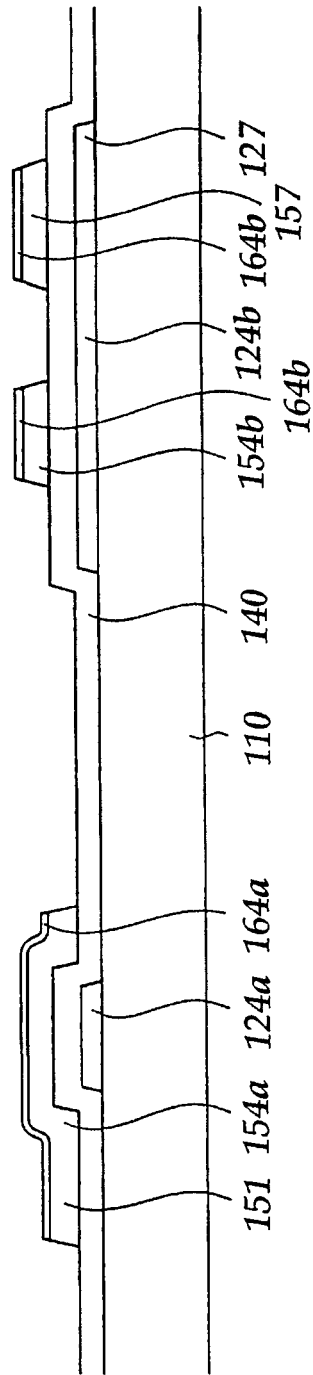


图 29A

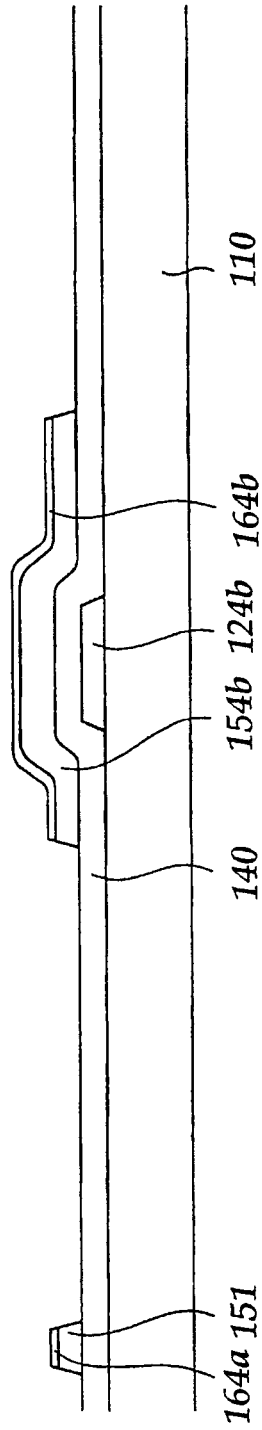


图 29B

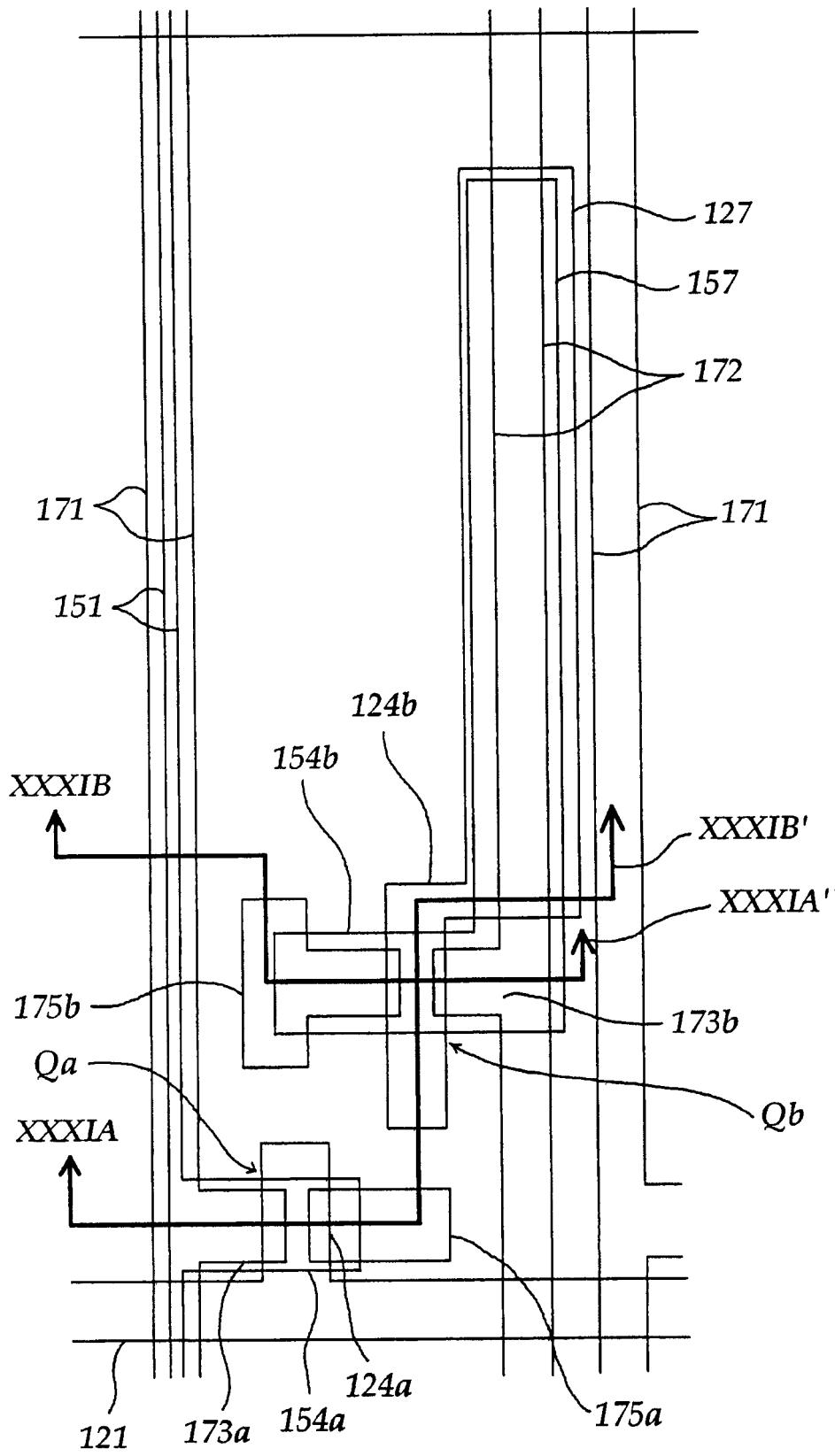


图 30

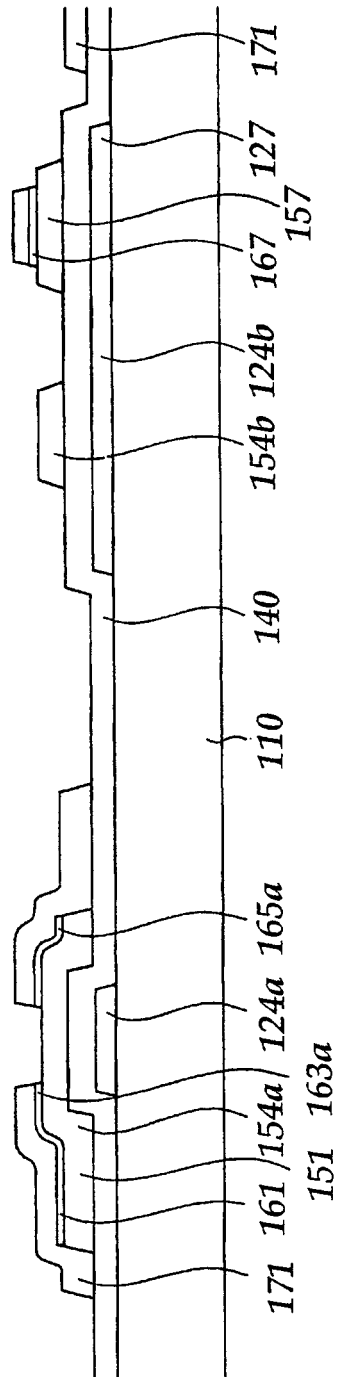


图 31A

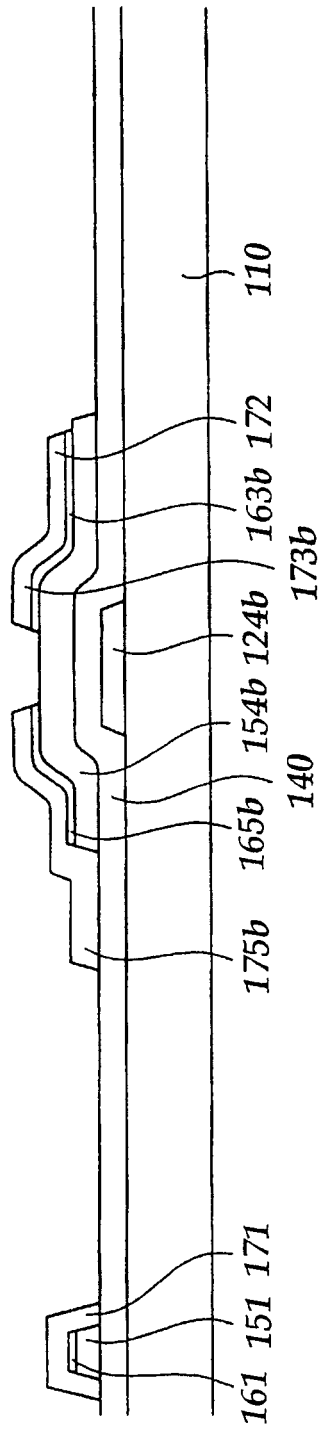


图 31B

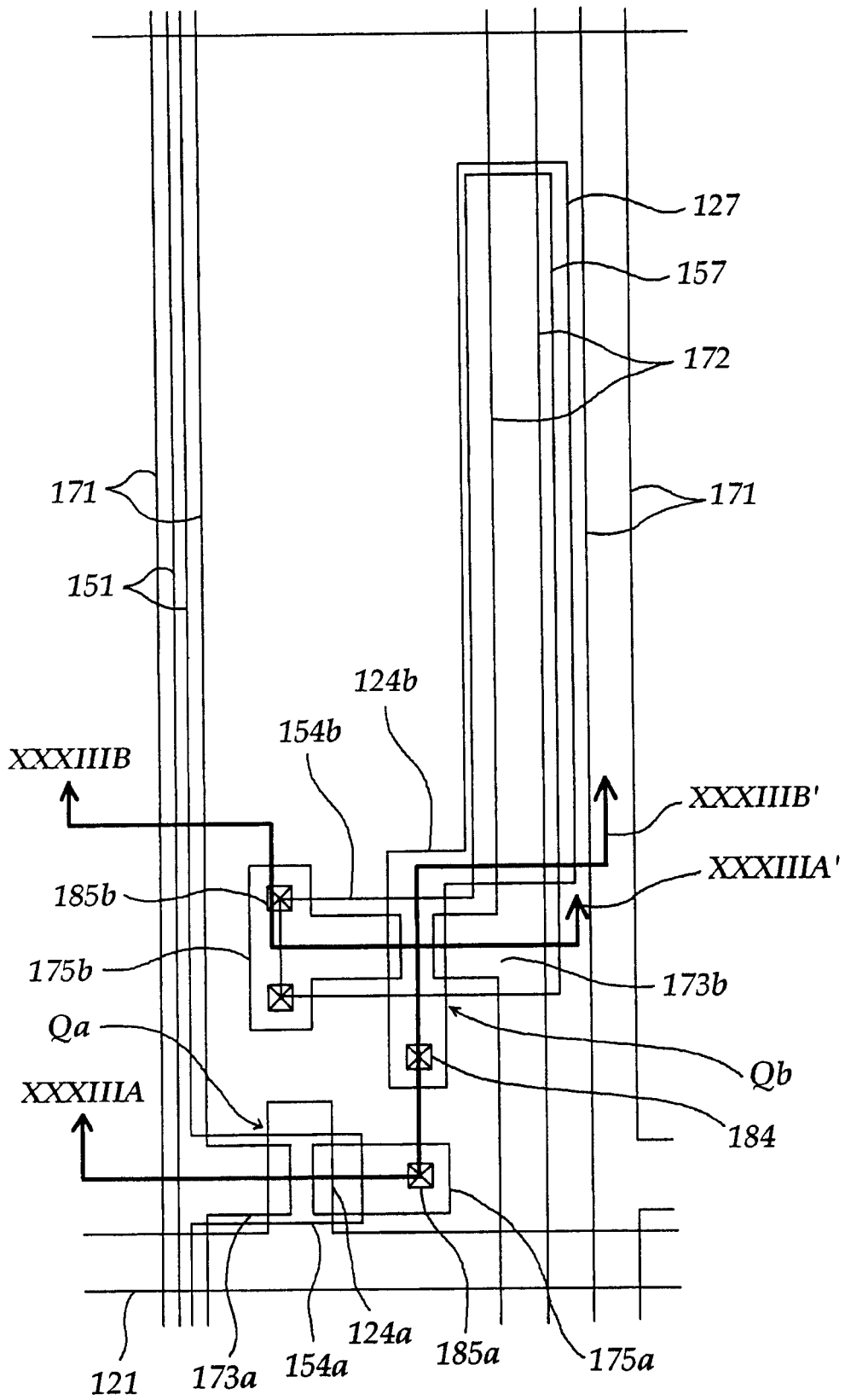


图 32

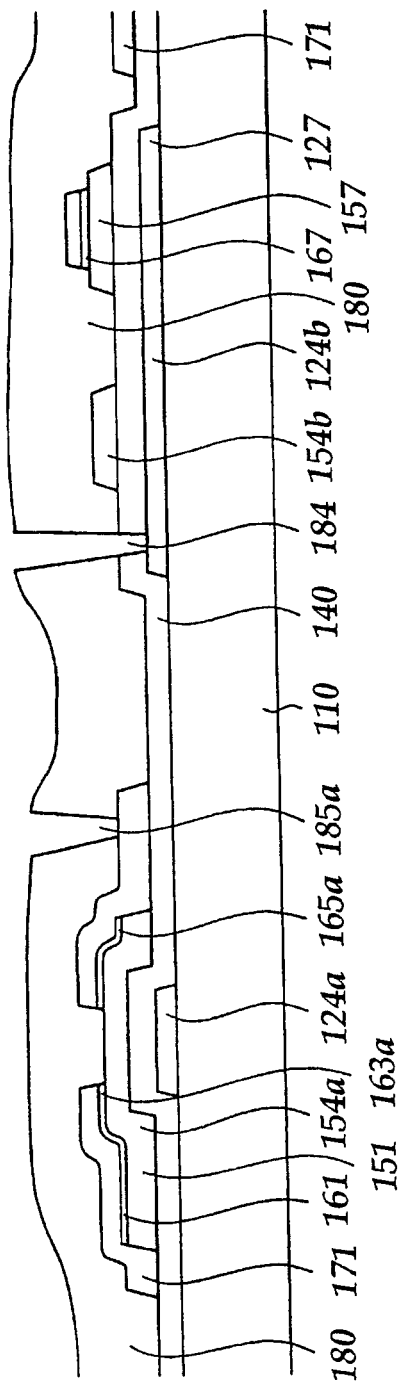


图 33A

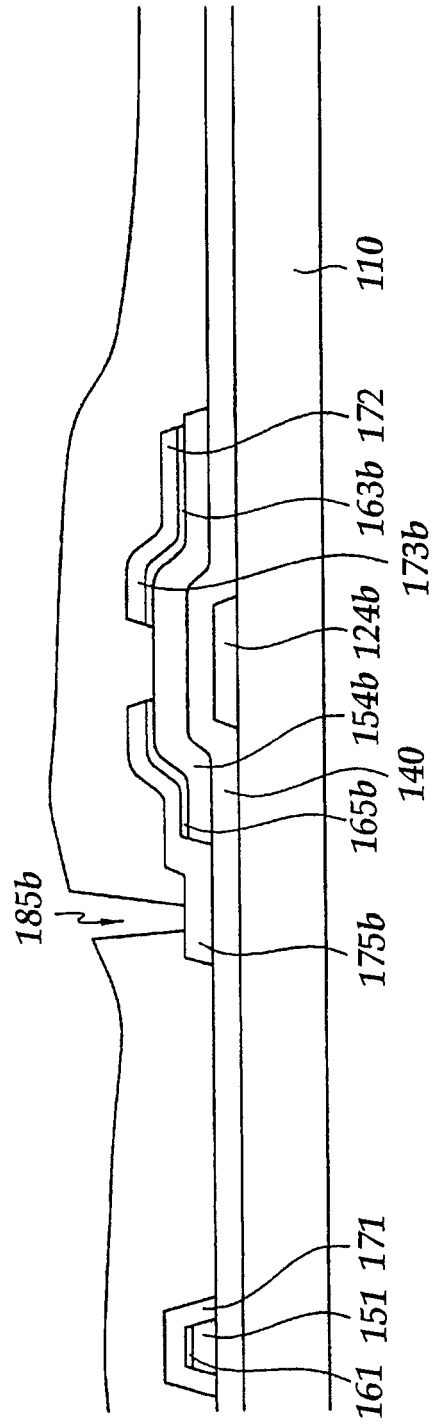


图 33B



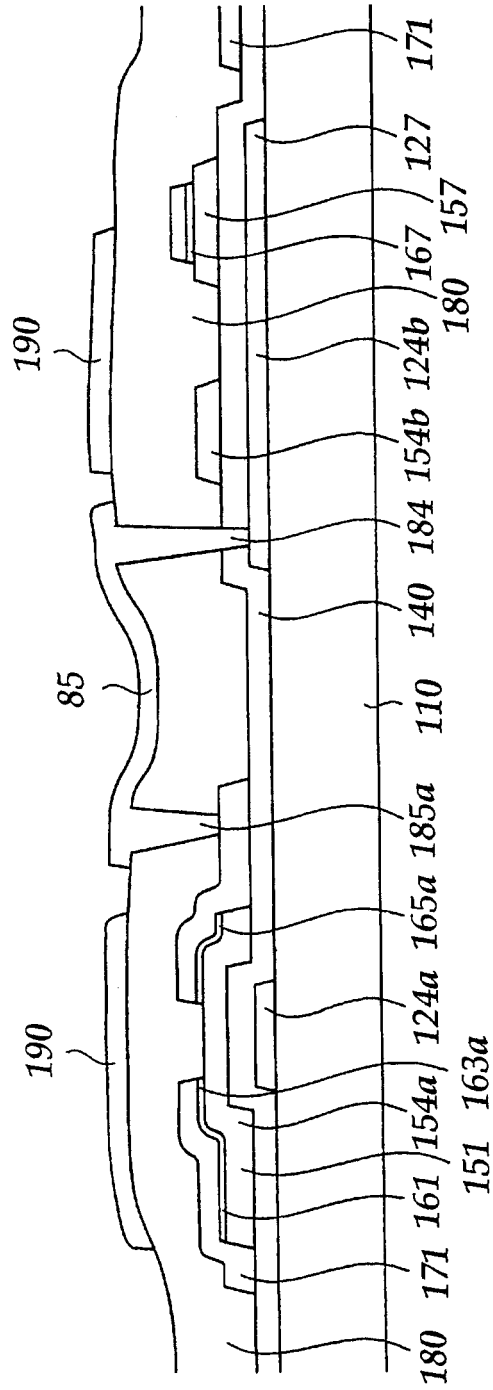


图 35A

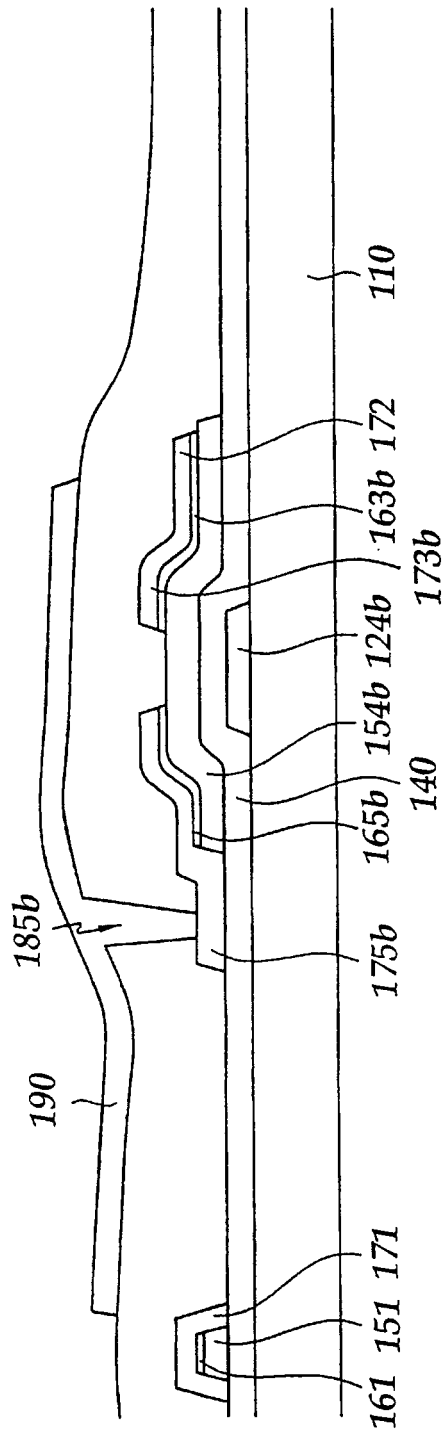


图 35B





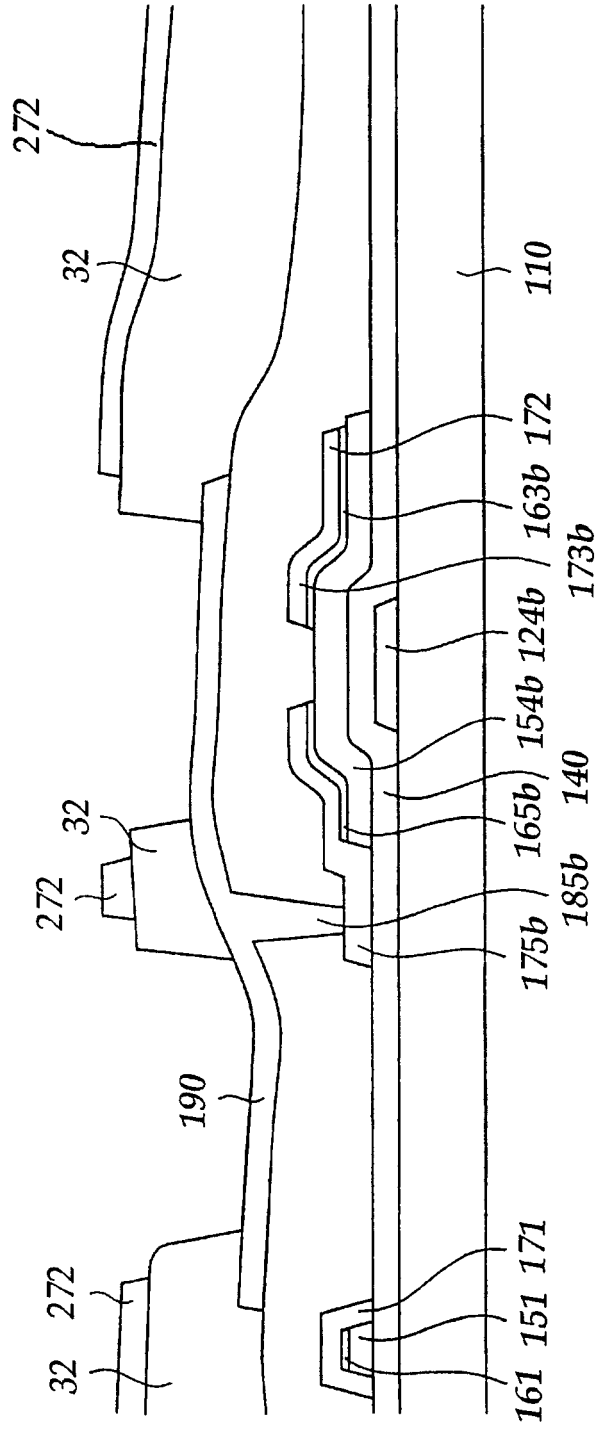


图 37B

专利名称(译)	有机发光显示器及其制造方法		
公开(公告)号	<a href="#">CN1645979A</a>	公开(公告)日	2005-07-27
申请号	CN200410103355.X	申请日	2004-11-29
[标]申请(专利权)人(译)	三星电子株式会社		
申请(专利权)人(译)	三星电子株式会社		
当前申请(专利权)人(译)	三星电子株式会社		
[标]发明人	郑真九 崔竣厚 崔凡洛		
发明人	郑真九 崔竣厚 崔凡洛		
IPC分类号	H01L51/50 G02F1/136 G09F9/30 G09G3/30 H01L27/32 H01L51/52 H01L51/56 H05B33/00 H05B33/08 H05B33/10 H05B33/12 H05B33/14 H05B33/26		
CPC分类号	H01L51/56 H01L27/3244 H01L51/5203 H01L2251/5315		
代理人(译)	侯宇		
优先权	1020030085490 2003-11-28 KR		
其他公开文献	CN100593251C		
外部链接	<a href="#">Espacenet</a> <a href="#">SIPO</a>		

摘要(译)

提供一种有机发光显示器，其包括：形成在基板上的第一电极；具有至少部分地暴露该第一电极的开口的隔断；形成在该隔断上并且具有基本上与该隔断相同的平面形状的辅助电极；形成在该第一电极上并且基本上位于所述开口中的有机发光构件；以及形成在该发光构件和辅助电极上的第二电极。本发明采用单次光刻步骤形成隔断和辅助电极，简化了制造工序，并且因此降低了制造成本。此外，该工艺易于制造大OLED。

