



(12) 发明专利申请

(10) 申请公布号 CN 102577614 A

(43) 申请公布日 2012. 07. 11

(21) 申请号 201080020811. 8

(51) Int. Cl.

(22) 申请日 2010. 10. 15

H05B 33/22(2006. 01)

(85) PCT申请进入国家阶段日
2011. 11. 11

H01L 51/50(2006. 01)

H05B 33/10(2006. 01)

H05B 33/12(2006. 01)

(86) PCT申请的申请数据
PCT/JP2010/006144 2010. 10. 15

(87) PCT申请的公布数据
W02012/049717 JA 2012. 04. 19

(71) 申请人 松下电器产业株式会社
地址 日本大阪府

(72) 发明人 松岛英晃

(74) 专利代理机构 北京市中咨律师事务所
11247

代理人 周春燕 段承恩

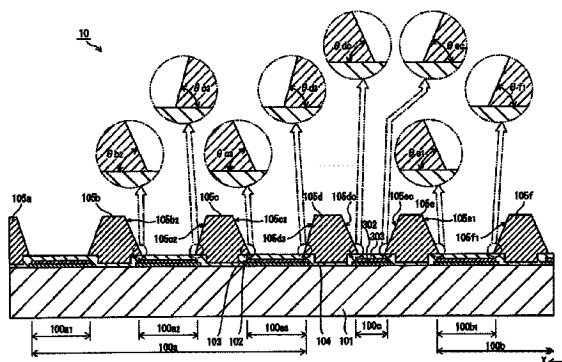
权利要求书 3 页 说明书 19 页 附图 20 页

(54) 发明名称

有机发光面板及其制造方法以及有机显示装置

(57) 摘要

像素部 (100a) 与像素部 (100b) 以在中间夹插有非像素部 (100c) 的状态配置。对像素部 (100a) 中的子像素 (100a1、100a2、100a3) 以及像素部 (100b) 中的子像素 (100b1), 同时涂敷用于形成有机发光层的墨。另一方面, 在非像素部 (100c), 由于不形成有机发光层, 因此不进行墨的涂敷。关于规定子像素 (100a3) 的 2 个堤栏 (105c、105d), 堤栏 (105d) 的表面部 (105d3) 的倾斜角度 ($\theta d3$) 比堤栏 (105c) 的表面部 (105c3) 的倾斜角度 ($\theta c3$) 大, 同样, 关于规定子像素 (100b1) 的 2 个堤栏 (105e、105f), 堤栏 (105e) 的表面部 (105e1) 的倾斜角度 ($\theta e1$) 比堤栏 (105f) 的表面部 (105f1) 的倾斜角度 ($\theta f1$) 大。



1. 一种有机发光面板,具有:

第1像素部,其具有发光色相互不同的多个发光部,该多个发光部按顺序排列有位于一侧且被涂敷对应的墨的第1发光部、位于中央侧且被涂敷对应的墨的第2发光部和位于另一侧且被涂敷对应的墨的第3发光部,各发光部具备包含第1电极的基底层、与所述基底层相对地设置且按每个发光色被涂敷包含有机发光材料的墨而形成的有机发光层、相对于所述有机发光层设置于与所述基底层相反侧的第2电极和与所述基底层相对地设置且对所述多个发光部中的相邻发光部进行划分而规定各发光部的多个分隔壁;

第2像素部,其具有发光色相互不同的多个发光部,该多个发光部按顺序排列有位于一侧且被涂敷对应的墨的第1发光部、位于中央侧且被涂敷对应的墨的第2发光部和位于另一侧且被涂敷对应的墨的第3发光部,各发光部具备包含第1电极的基底层、与所述基底层相对地设置且按每个发光色被涂敷包含有机发光材料的墨而形成的有机发光层、相对于所述有机发光层设置于与所述基底层相反侧的第2电极和与所述基底层相对地设置且对所述多个发光部中的相邻发光部进行划分而规定各发光部的多个分隔壁,该第2像素部与第1像素部不同;

非像素部,其夹插于所述第1像素部与所述第2像素部之间,不包含有机发光层,包含与所述第1电极分离的第3电极、和所述第2电极,所述第2电极与所述第3电极电连接;

第1分隔壁,其配设于所述第1像素部与所述非像素部之间,对所述第1像素部的所述第3发光部与所述非像素部进行划分,该第1分隔壁与所述多个分隔壁不同;以及

第2分隔壁,其配设于所述第2像素部与所述非像素部之间,对所述第2像素部的所述第1发光部与所述非像素部进行划分,该第2分隔壁与所述多个分隔壁不同;

关于规定所述第1像素部的第3发光部的相邻的2个分隔壁,位于非像素部侧的所述第1分隔壁的面向所述第1像素部的第3发光部侧的表面部的倾斜角度比位于第2发光部侧的分隔壁的面向所述第1像素部的第3发光部侧的表面部的倾斜角度大;并且

关于规定所述第2像素部的第1发光部的相邻的2个分隔壁,位于非像素部侧的所述第2分隔壁的面向所述第2像素部的第1发光部侧的表面部的倾斜角度比位于第2发光部侧的分隔壁的面向所述第2像素部的第1发光部侧的表面部的倾斜角度大。

2. 如权利要求1所述的有机发光面板,

所述第1分隔壁的面向所述第1像素部的第3发光部侧的表面部的倾斜角度比所述第1分隔壁的面向所述非像素部侧的表面部的倾斜角度大;并且

所述第2分隔壁的面向所述第2像素部的第1发光部侧的表面部的倾斜角度比所述第2分隔壁的面向所述非像素部侧的表面部的倾斜角度大。

3. 如权利要求1所述的有机发光面板,

在所述第1像素部以及所述第2像素部的各个中,规定所述第2发光部的相邻的2个分隔壁的相对的表面部的倾斜角度相等。

4. 如权利要求1所述的有机发光面板,

所述第1分隔壁的面向所述非像素部侧的表面部的倾斜角度,与所述第2分隔壁的面向所述非像素部侧的表面部的倾斜角度相等。

5. 如权利要求1所述的有机发光面板,

在所述第1像素部以及所述第2像素部的各个中,所述第1发光部、所述第2发光部以

及所述第 3 发光部,通过同时涂敷与各发光色相对应的墨而形成所述有机发光层而成。

6. 如权利要求 1 所述的有机发光面板,

所述倾斜角度为所述分隔壁的各表面部与形成有所述分隔壁的所述基底层的上表面所成的角度。

7. 一种有机显示装置,具备权利要求 1~6 中的任意一项所述的有机发光面板。

8. 一种有机发光面板的制造方法,该有机发光面板具有分别具有多个发光部的第 1 像素部以及第 2 像素部和夹插于该第 1 像素部与第 2 像素部之间的非像素部,所述有机发光面板的制造方法包括:

第 1 工序,在基板上形成包含第 1 电极的基底层;

第 2 工序,在所述基底层上层叠感光性抗蚀剂材料;

第 3 工序,通过对所述层叠的感光性抗蚀剂材料进行掩模曝光并形成图案,作为所述第 1 像素部形成与第 1 发光部相对应的第 1 开口、与第 2 发光部相对应的第 2 开口、与第 3 发光部相对应的第 3 开口,并形成对相邻的发光部进行划分而规定各发光部的多个分隔壁,作为所述第 2 像素部形成与第 1 发光部相对应的第 1 开口、与第 2 发光部相对应的第 2 开口、与第 3 发光部相对应的第 3 开口,并形成对相邻的发光部进行划分而规定各发光部的多个分隔壁,在所述第 1 像素部与所述第 2 像素部之间形成与非像素部相对应的开口,并形成对所述第 1 像素部与所述非像素部进行划分的第 1 分隔壁和对所述第 2 像素部与所述非像素部进行划分的第 2 分隔壁;

第 4 工序,对所述第 1 像素部以及第 2 像素部中的所述第 1 开口至所述第 3 开口的各个,滴下包含有机发光材料的墨并使其干燥,形成有机发光层;

第 5 工序,在所述有机发光层的上方形成第 2 电极;

在所述第 3 工序中,

关于规定所述第 1 像素部的第 3 发光部的相邻的 2 个分隔壁,将位于非像素部侧的分隔壁的面向所述第 1 像素部的第 3 发光部侧的表面部的倾斜角度形成得比位于第 2 发光部侧的分隔壁的面向所述第 1 像素部的第 2 发光部侧的表面部的倾斜角度大;并且

关于规定所述第 2 像素部的第 1 发光部的相邻的 2 个分隔壁,将位于非像素部侧的分隔壁的面向所述第 2 像素部的第 1 发光部侧的表面部的倾斜角度形成得比位于第 2 发光部侧的分隔壁的面向所述第 2 像素部的第 1 发光部侧的表面部的倾斜角度大;

在所述第 4 工序中,

对于所述第 1 像素部以及第 2 像素部的所述第 1 开口至所述第 3 开口的各个同时滴下与各发光色相对应的所述墨,形成有机发光层。

9. 如权利要求 8 所述的有机发光面板的制造方法,

在所述第 3 工序中,

关于所述感光性抗蚀剂材料的曝光,关于规定所述第 1 像素部的第 3 发光部的相邻的 2 个分隔壁,通过使向与位于非像素部侧的分隔壁的面向所述第 1 像素部的第 3 发光部侧的表面部相当的部分的曝光量比向与位于第 2 发光部侧的分隔壁的面向所述第 1 像素部的第 3 发光部侧的表面部相当的部分的曝光量大,将位于非像素部侧的分隔壁的面向所述第 1 像素部的第 3 发光部侧的表面部的倾斜角度形成得比位于第 2 发光部侧的分隔壁的面向所述第 1 像素部的第 3 发光部侧的表面部的倾斜角度大;并且

关于规定所述第 2 像素部的第 1 发光部的相邻的 2 个分隔壁,通过使向与位于非像素部侧的分隔壁的面向所述第 2 像素部的第 1 发光部侧的表面部相当的部分的曝光量比向与位于第 2 发光部侧的分隔壁的面向所述第 2 像素部的第 1 发光部侧的表面部相当的部分的曝光量大,将位于非像素部侧的分隔壁的面向所述第 2 像素部的第 1 发光部侧的表面部的倾斜角度形成得比位于第 2 发光部侧的分隔壁的面向所述第 2 像素部的第 1 发光部侧的表面部的倾斜角度大。

10. 如权利要求 8 所述的有机发光面板的制造方法,

在所述第 3 工序中,

关于所述感光性抗蚀剂材料的曝光,

关于规定所述第 1 像素部的第 3 发光部的相邻的 2 个分隔壁,为了使向与位于非像素部侧的分隔壁的面向所述第 1 像素部的第 3 发光部侧的表面部相当的部分的光透射率比向与位于第 2 发光部侧的分隔壁的面向所述第 1 像素部的第 3 发光部侧的表面部相当的部分的光透射率小,使用对与各个表面部相当的部分的光透射率相互不同的掩模,由此将位于非像素部侧的分隔壁的面向所述第 1 像素部的第 3 发光部侧的表面部的倾斜角度形成得比位于第 2 发光部侧的分隔壁的面向所述第 1 像素部的第 3 发光部侧的表面部的倾斜角度大;并且

关于规定所述第 2 像素部的第 1 发光部的相邻的 2 个分隔壁,为了使向与位于非像素部侧的分隔壁的面向所述第 2 像素部的第 1 发光部侧的表面部相当的部分的光透射率比向与位于第 2 发光部侧的分隔壁的面向所述第 2 像素部的第 1 发光部侧的表面部相当的部分的光透射率小,使用对与各个表面部相当的部分的光透射率相互不同的掩模,由此将位于非像素部侧的分隔壁的面向所述第 2 像素部的第 1 发光部侧的表面部的倾斜角度形成得比位于第 2 发光部侧的分隔壁的面向所述第 2 像素部的第 1 发光部侧的表面部的倾斜角度大。

11. 如权利要求 8 所述的有机发光面板的制造方法,

在所述第 3 工序中,

在对所述感光性抗蚀剂材料进行曝光并显影之后,

关于规定所述第 1 像素部的第 3 发光部的相邻的 2 个分隔壁,通过对与位于非像素部侧的分隔壁的面向所述第 1 像素部的第 3 发光部侧的表面部相当的部分追加进行曝光处理,将位于非像素部侧的分隔壁的面向所述第 1 像素部的第 3 发光部侧的表面部的倾斜角度形成得比位于第 2 发光部侧的分隔壁的相对的表面部的倾斜角度大;并且

关于规定所述第 2 像素部的第 1 发光部的相邻的 2 个分隔壁,通过对与位于非像素部侧的分隔壁的面向所述第 2 像素部的第 1 发光部侧的表面部相当的部分追加进行曝光处理,将位于非像素部侧的分隔壁的面向所述第 2 像素部的第 1 发光部侧的表面部的倾斜角度形成得比位于第 2 发光部侧的分隔壁的面向所述第 2 像素部的第 1 发光部侧的表面部的倾斜角度大。

12. 一种有机显示装置,具备通过权利要求 8 ~ 11 中的任意一项所述的制造方法得到的有机发光面板。

有机发光面板及其制造方法以及有机显示装置

技术领域

[0001] 本发明涉及有机发光面板及其制造方法以及有机显示装置。

背景技术

[0002] 近年来,利用有机材料的场致发光现象的显示装置的研究、开发不断进展。在该显示装置中,各像素部构成为具有阳极电极以及阴极电极和夹插于其间的有机发光层。并且,在显示装置的驱动中,从阳极电极注入空穴,从阴极电极注入电子,在有机发光层内通过空穴与电子再结合而发光。

[0003] 相邻的像素部的有机发光层彼此之间通过包含绝缘材料的分隔壁(堤栏)划分。有机发光层的形成通过例如在由分隔壁划分的每个区域滴下包含有机发光材料的墨并使其干燥而进行。

[0004] 但是,如上所述那样形成的有机发光层的膜厚存在着难以设定得均匀的问题。

[0005] 在此,为了将有机发光层的膜厚设定得均匀,例如,在专利文献1中,记载了如下技术:在分隔壁的表面部设置凸状部,利用其控制墨对于分隔壁的表面部的锁住(ピンニング)位置。即,通过采用在专利文献1中提出的技术,可以将一个像素部中的墨滴下时的锁住位置控制于在表面部形成的凸状部,由此,可以确保某程度的膜厚均匀性。

[0006] 专利文献1:特开2007-311235号公报

[0007] 但是,对于显示装置中的有机发光面板,认为困难的是:采用由上述专利文献1提出的技术,预先掌握有机发光层的膜厚的偏倚,基于该偏倚以高精度按每个区域或者每个与分隔壁对应的表面部形成微细的凸状部。因此,在有机发光面板的区域整体,不容易将有机发光层的膜厚设定得均匀。

发明内容

[0008] 本发明是为了实现上述课题的解决而提出的,其目的在于提供实现有机发光层在面板整个面的膜厚的均匀化、表面内的辉度不均少的显示装置及其制造方法。

[0009] 因此,本发明的一方式所涉及的有机发光面板,采用以下的结构。

[0010] 本发明的一方式所涉及的有机发光面板具备第1像素部、第2像素部、非像素部、第1分隔壁和第2分隔壁。

[0011] 第1像素部具有发光色相互不同的多个发光部,该多个发光部按顺序排列有位于一侧且被涂敷对应的墨的第1发光部、位于中央侧且被涂敷对应的墨的第2发光部和位于另一侧且被涂敷对应的墨的第3发光部,各发光部具备包含第1电极的基底层、与基底层相对地设置且按每个发光色涂敷包含有机发光材料的墨而形成的有机发光层、相对于有机发光层设置于与基底层相反侧的第2电极和与基底层相对地设置且对多个发光部中的相邻发光部进行划分而规定各发光部的多个分隔壁。

[0012] 第2像素部具有发光色相互不同的多个发光部,该多个发光部按顺序排列有位于一侧且被涂敷对应的墨的第1发光部、位于中央侧且被涂敷对应的墨的第2发光部和位于

另一侧且被涂敷对应的墨的第3发光部,各发光部具备包含第1电极的基底层、与基底层相对地设置且按每个发光色涂敷包含有机发光材料的墨而形成的有机发光层、相对于有机发光层设置于与基底层相反侧的第2电极和与基底层相对地设置且对多个发光部中的相邻发光部进行划分而规定各发光部的多个分隔壁;该第2像素部与第1像素部不同。

[0013] 非像素部夹插于第1像素部与第2像素部之间,不包含有机发光层,包含与第1电极分离的第3电极、和第2电极,第2电极与第3电极电连接。

[0014] 第1分隔壁配设于第1像素部与非像素部之间,对第1像素部的第3发光部与非像素部进行划分,与上述第1像素部以及上述第2像素部的各个中的多个分隔壁不同。

[0015] 第2分隔壁配设于第2像素部与非像素部之间,对第2像素部的第1发光部与非像素部进行划分,与上述第1像素部以及上述第2像素部的各个中的多个分隔壁不同。

[0016] 在上述结构中,特征在于,关于规定第1像素部的第3发光部的相邻的2个分隔壁,位于非像素部侧的第1分隔壁的面向第1像素部的第3发光部侧的表面部的倾斜角度比位于第2发光部侧的分隔壁的面向第1像素部的第2发光部侧的表面部的倾斜角度大;并且关于规定第2像素部的第1发光部的相邻的2个分隔壁,位于非像素部侧的第2分隔壁的面向第2像素部的第1发光部侧的表面部的倾斜角度比位于第2发光部侧的分隔壁的面向第2像素部的第1发光部侧的表面部的倾斜角度大。

[0017] 在本发明的一方式所涉及的有机发光面板中,关于规定第1像素部的第3发光部的相邻的2个分隔壁,采用位于非像素部侧的第1分隔壁的面向第1像素部的第3发光部侧的表面部的倾斜角度比位于第2发光部侧的分隔壁的面向第1像素部的第2发光部侧的表面部的倾斜角度大的结构。因此,在用于形成有机发光层的墨的涂敷时,可以使墨对于规定第1像素部的第3发光部的相邻的2个分隔壁之中位于非像素部侧的第1分隔壁的面向第1像素部的第3发光部侧的表面部的锁住位置,比墨对于位于第2发光部侧的分隔壁的面向第1像素部的第2发光部侧的表面部的锁住位置高。因此,在本发明的一方式所涉及的有机发光面板中,根据用于形成有机发光层的墨的涂敷时的蒸汽浓度的分布,存在第1像素部的第3发光部处的第1分隔壁侧部分的膜厚相对要变厚的倾向,相对于此,通过如上所述那样将锁住位置升高,可以抑制第1像素部的第3发光部处的有机发光层的膜厚的偏倚。

[0018] 另外,在本发明的一方式所涉及的有机发光面板中,关于规定第2像素部的第1发光部的相邻的2个分隔壁,采用位于非像素部侧的第2分隔壁的面向第2像素部的第1发光部侧的表面部的倾斜角度比位于第2发光部侧的分隔壁的面向第2像素部的第1发光部侧的表面部的倾斜角度大的结构。因此,在用于形成有机发光层的墨的涂敷时,可以使墨对于规定第2像素部的第1发光部的相邻的2个分隔壁之中位于非像素部侧的第2分隔壁的面向第2像素部的第1发光部侧的表面部的锁住位置,比墨对于位于第2发光部侧的分隔壁的面向第2像素部的第1发光部侧的表面部的锁住位置高。因此,在本发明的一方式所涉及的有机发光面板中,根据用于形成有机发光层的墨的涂敷时的蒸汽浓度的分布,存在第2像素部的第1发光部处的第2分隔壁侧部分的膜厚要变厚的倾向,相对于此,通过如上所述那样将锁住位置升高,也可以抑制第2像素部的第1发光部处的有机发光层的膜厚的偏倚。

[0019] 另外,在第1像素部的第3发光部与第2像素部的第1发光部之间存在非像素部,但在非像素部,不涂敷用于形成有机发光层的墨。因此,在第1像素部的第3发光部的第1

分隔壁侧以及第 2 像素部的第 1 发光部的第 2 分隔壁侧,因不进行墨的涂敷的非像素部的存在,蒸汽浓度比各个发光部的另一侧相对变低,由此存在有机发光层的膜厚在该部分要变厚的倾向。在本发明的一方式中,相对于这样的倾向,通过上述的关系设定分隔壁的表面部的倾斜角度,可以抑制第 1 像素部的第 3 发光部以及第 2 像素部的第 1 发光部处的有机发光层的膜厚的偏倚。

[0020] 因此,在本发明的一方式所涉及的有机发光面板中,可以抑制夹着非像素部的第 1 像素部的第 3 发光部与第 2 像素部的第 1 发光部双方的有机发光层的膜厚的偏倚,可以得到良好的发光特性。

附图说明

[0021] 图 1 是表示实施方式所涉及的有机显示装置 1 的概略结构的框图。

[0022] 图 2 是表示显示面板 10 中的一分子像素 100 的示意剖视图。

[0023] 图 3 是表示显示面板 10 中的堤栏 105 的示意俯视图。

[0024] 图 4 是表示显示面板 10 的像素部 100a、100b 中的子像素 100a1 ~ 100a3、100b1 和非像素部 100c 以及堤栏 105a ~ 105f 的结构示意剖视图。

[0025] 图 5(a) 是表示堤栏侧面部的锥角小的情况下的锁住位置的示意剖视图,(b) 是表示堤栏侧面部的锥角大的情况下的锁住位置的示意剖视图,(c) 是表示堤栏侧面部的锥角小的情况下的干燥后的有机发光层的状态的示意剖视图,(d) 是表示堤栏侧面部的锥角大的情况下的干燥后的有机发光层的状态的示意剖视图。

[0026] 图 6 是汇总表示堤栏的表面部的倾斜角度(锥角) θ 与锁住位置的高度 H 以及有机发光层的膜厚 T 的关系的图。

[0027] 图 7 是表示样本 1 ~ 3 中的有机发光层的膜厚分布的图。

[0028] 图 8 是表示样本 4、5 中的有机发光层的膜厚分布的图。

[0029] 图 9(a) ~ (c) 是按顺序表示显示面板 10 的制造方法中的主要部分工序的示意剖视图。

[0030] 图 10(a)、(b) 是按顺序表示显示面板 10 的制造方法中的主要部分工序的示意剖视图。

[0031] 图 11 是表示显示面板 10 的制造方法中的墨的涂敷工序的示意剖视图。

[0032] 图 12 是表示变形例 1 所涉及的制造方法中的主要部分工序的示意剖视图。

[0033] 图 13(a)、(b) 是按顺序表示变形例 2 所涉及的制造方法中的主要部分工序的示意剖视图。

[0034] 图 14(a)、(b) 是按顺序表示变形例 2 所涉及的制造方法中的主要部分工序的示意剖视图。

[0035] 图 15(a) 是表示曝光、显影处理与堤栏的锥角的关系的图,(b) 是表示所形成的堤栏的形状的 AFM。

[0036] 图 16(a)、(b) 是用于说明锥角的定义的示意剖视图。

[0037] 图 17 是用于说明显示面板 10 中的区域 10a1、10a2、10b 的示意俯视图。

[0038] 图 18 是表示包含有机显示装置 1 的装置的外观的一例的外观立体图。

[0039] 图 19 是表示变形例 3 所涉及的显示面板 80 所具备的堤栏 805 的结构示意俯视图。

图。

[0040] 图 20 是表示显示面板中的像素部 90a、90b 的各子像素的有机发光层的膜厚分布的偏倚状态的示意剖视图。

[0041] 图 21(a) ~ (c) 是表示有机发光层的形成时的蒸汽浓度分布和墨干燥工序中的膜形状的偏倚的状态的示意剖视图。

[0042] 符号说明

[0043] 1 : 显示装置, 10、80 : 显示面板, 10a1 : 发光中央区域, 10a2 : 发光周边区域, 10b : 虚设区域, 20 : 驱动控制部, 21 ~ 24 : 驱动电路, 25 : 控制电路, 100a、100b : 像素部, 100a1 ~ 100a3、100b1 : 子像素, 100c : 非像素部, 101 : 基板, 102 : 阳极电极, 103、303 : 电极被覆层, 104 : 空穴注入层, 105、105a ~ 105f、105x、105y、605、705、805 : 堤栏, 106、106x、106y : 有机发光层, 107 : 电子注入层, 108 : 阴极电极, 109 : 封止层, 302 : 母线, 501 ~ 505 : 掩模, 1000a、1000b : 像素预定区域, 1000a1 ~ 1000a2、1000b1 : 子像素预定区域, 1000c : 非像素预定区域, 1050、1051b、1051c、1051d、1051e、1051f : 堤栏材料层, 1060a1 ~ 1060a3、1060b1、1060x、1060y : 墨。

具体实施方式

[0044] [本发明的一方式的概要]

[0045] 本发明的一方式所涉及的有机发光面板具备第 1 像素部、第 2 像素部、非像素部、第 1 分隔壁和第 2 分隔壁。

[0046] 第 1 像素部具有发光色相互不同的多个发光部, 该多个发光部按顺序排列有位于一侧且被涂敷对应的墨的第 1 发光部、位于中央侧且被涂敷对应的墨的第 2 发光部和位于另一侧且被涂敷对应的墨的第 3 发光部, 各发光部具备包含第 1 电极的基底层、与基底层相对地设置且按每个发光色涂敷包含有机发光材料的墨而形成的有机发光层、相对于有机发光层设置于与基底层相反侧的第 2 电极和与基底层相对地设置且对多个发光部中的相邻发光部进行划分而规定各发光部的多个分隔壁。

[0047] 第 2 像素部具有发光色相互不同的多个发光部, 该多个发光部按顺序排列有位于一侧且被涂敷对应的墨的第 1 发光部、位于中央侧且被涂敷对应的墨的第 2 发光部和位于另一侧且被涂敷对应的墨的第 3 发光部, 各发光部具备包含第 1 电极的基底层、与基底层相对地设置且按每个发光色涂敷包含有机发光材料的墨而形成的有机发光层、相对于有机发光层设置于与基底层相反侧的第 2 电极和与基底层相对地设置且对多个发光部中的相邻发光部进行划分而规定各发光部的多个分隔壁; 该第 2 像素部与第 1 像素部不同。

[0048] 非像素部夹插于第 1 像素部与第 2 像素部之间, 不包含有机发光层, 包含与第 1 电极分离的第 3 电极、和第 2 电极, 第 2 电极与第 3 电极电连接。

[0049] 第 1 分隔壁配设于第 1 像素部与非像素部之间, 对第 1 像素部的第 3 发光部与非像素部进行划分, 与上述第 1 像素部以及上述第 2 像素部的各个中的多个分隔壁不同。

[0050] 第 2 分隔壁配设于第 2 像素部与非像素部之间, 对第 2 像素部的第 1 发光部与非像素部进行划分, 与上述第 1 像素部以及上述第 2 像素部的各个中的多个分隔壁不同。

[0051] 在上述结构中, 特征在于, 关于规定第 1 像素部的第 3 发光部的相邻的 2 个分隔壁, 位于非像素部侧的第 1 分隔壁的面向第 1 像素部的第 3 发光部侧的表面部的倾斜角度

比位于第 2 发光部侧的分隔壁的面向第 1 像素部的第 2 发光部侧的表面部的倾斜角度大；并且关于规定第 2 像素部的第 1 发光部的相邻的 2 个分隔壁，位于非像素部侧的第 2 分隔壁的面向第 2 像素部的第 1 发光部侧的表面部的倾斜角度比位于第 2 发光部侧的分隔壁的面向第 2 像素部的第 1 发光部侧的表面部的倾斜角度大。

[0052] 在本发明的一方式所涉及的有机发光面板中，关于规定第 1 像素部的第 3 发光部的相邻的 2 个分隔壁，采用位于非像素部侧的第 1 分隔壁的面向第 1 像素部的第 3 发光部侧的表面部的倾斜角度比位于第 2 发光部侧的分隔壁的面向第 1 像素部的第 2 发光部侧的表面部的倾斜角度大的结构。因此，在用于形成有机发光层的墨的涂敷时，可以使墨对于规定第 1 像素部的第 3 发光部的相邻的 2 个分隔壁之中位于非像素部侧的第 1 分隔壁的面向第 1 像素部的第 3 发光部侧的表面部的锁住位置，比墨对于位于第 2 发光部侧的分隔壁的面向第 1 像素部的第 2 发光部侧的表面部的锁住位置高。因此，在本发明的一方式所涉及的有机发光面板中，根据用于形成有机发光层的墨的涂敷时的蒸汽浓度的分布，存在第 1 像素部的第 3 发光部处的第 1 分隔壁侧部分的膜厚相对要变厚的倾向，相对于此，通过如上所述那样将锁住位置升高，可以抑制第 1 像素部的第 3 发光部处的有机发光层的膜厚的偏倚。

[0053] 另外，在本发明的一方式所涉及的有机发光面板中，关于规定第 2 像素部的第 1 发光部的相邻的 2 个分隔壁，采用位于非像素部侧的第 2 分隔壁的面向第 2 像素部的第 1 发光部侧的表面部的倾斜角度比位于第 2 发光部侧的分隔壁的面向第 2 像素部的第 1 发光部侧的表面部的倾斜角度大的结构。因此，在用于形成有机发光层的墨的涂敷时，可以使墨对于规定第 2 像素部的第 1 发光部的相邻的 2 个分隔壁之中位于非像素部侧的第 2 分隔壁的面向第 2 像素部的第 1 发光部侧的表面部的锁住位置，比墨对于位于第 2 发光部侧的分隔壁的面向第 2 像素部的第 1 发光部侧的表面部的锁住位置高。因此，在本发明的一方式所涉及的有机发光面板中，根据用于形成有机发光层的墨的涂敷时的蒸汽浓度的分布，存在第 2 像素部的第 1 发光部处的第 2 分隔壁侧部分的膜厚要变厚的倾向，相对于此，通过如上所述那样将锁住位置升高，也可以抑制第 2 像素部的第 1 发光部处的有机发光层的膜厚的偏倚。

[0054] 另外，在第 1 像素部的第 3 发光部与第 2 像素部的第 1 发光部之间存在非像素部，但在非像素部，不涂敷用于形成有机发光层的墨。因此，在第 1 像素部的第 3 发光部的第 1 分隔壁侧以及第 2 像素部的第 1 发光部的第 2 分隔壁侧，因不进行墨的涂敷的非像素部的存在，蒸汽浓度比各个发光部的另一侧相对变低，由此存在有机发光层的膜厚在该部分要变厚的倾向。在本发明的一方式中，相对于这样的倾向，通过上述的关系设定分隔壁的表面部的倾斜角度，可以抑制第 1 像素部的第 3 发光部以及第 2 像素部的第 1 发光部处的有机发光层的膜厚的偏倚。

[0055] 因此，在本发明的一方式所涉及的有机发光面板中，可以抑制夹着非像素部的第 1 像素部的第 3 发光部与第 2 像素部的第 1 发光部双方的有机发光层的膜厚的偏倚，可以得到良好的发光特性。

[0056] 在本发明的一方式所涉及的有机发光面板中，在上述结构中，可以采用以下结构：第 1 分隔壁的面向第 1 像素部的第 3 发光部侧的表面部的倾斜角度比第 1 分隔壁的面向非像素部侧的表面部的倾斜角度大；并且第 2 分隔壁的面向第 2 像素部的第 1 发光部侧的表面部的倾斜角度比第 2 分隔壁的面向非像素部侧的表面部的倾斜角度大。该结构如果反过

来说,则是第 1 分隔壁的面向非像素部侧的表面部的倾斜角度比面向第 1 像素部的第 3 发光部侧的表面部的倾斜角度小,另外第 2 分隔壁的面向非像素部侧的表面部的倾斜角度比面向第 1 发光部侧的表面部的倾斜角度小。

[0057] 由此,在采用该结构的情况下,可以防止在非像素部的与第 1 分隔壁以及第 2 分隔壁的边界部分产生第 2 电极的断裂(段切れ)和/或泄漏电流。即,在第 1 分隔壁以及第 2 分隔壁中,由于将面向非像素部侧的表面部的倾斜角度设定得比面向第 1 像素部的第 3 发光部以及第 2 像素部的第 1 发光部各侧的表面部的倾斜角度相对平缓,所以可以防止也连续形成于这些分隔壁的上部的第 2 电极产生断裂和/或泄漏电流的情况,可以实现第 2 电极与第 3 电极之间的切实电连接。

[0058] 在本发明的一方式所涉及的有机发光面板中,在上述结构中,可以采用以下结构:在第 1 像素部以及第 2 像素部的各个中,规定第 2 发光部的相邻分隔壁的相对的表面部的倾斜角度相互相等。

[0059] 在有机发光面板中,在第 1 像素部以及第 2 像素部的各个中,关于配置于各中央部的第 2 发光部,在两侧配置有第 1 发光部和第 3 发光部,难以产生蒸汽浓度的偏倚。因此,在本发明的一方式所涉及的有机发光面板中,通过采用在第 1 像素部以及第 2 像素部的各个中,规定第 2 发光部的相邻分隔壁的相对的表面部的倾斜角度相互相等的结构,可以防止第 1 像素部以及第 2 像素部的各个中的第 2 发光部处的膜厚的偏倚。

[0060] 由此,在采用这样的结构的情况下,在第 1 像素部以及第 2 像素部的各个中,可以防止第 2 发光部处的有机发光层的膜厚的偏倚,可以得到良好的发光特性。

[0061] 另外,上述的所谓“相等”,并不是意味着在数值方面必须完全相等,而是考虑了有机发光面板的制造上的尺寸误差等意义的相等。具体地,在面板的中央部与外周部,在分别所属的像素部的发光效率的差异(辉度不均)在实用上可以允许的范围内的,均为使倾斜角度设定为相等之意。对于这一点,以下也同样。

[0062] 本发明的一方式所涉及的有机发光面板,在上述结构中,可以采用以下结构:第 1 分隔壁的面向非像素部侧的表面部的倾斜角度,与第 2 分隔壁的面向非像素部侧的表面部的倾斜角度相等。由此,可以将非像素部中的、第 1 分隔壁的非像素部侧与第 2 分隔壁的非像素部侧的两边界部分处的第 2 电极的膜厚设定为相同厚度,可以更有效地抑制断裂和/或泄漏电流的产生的问题。

[0063] 本发明的一方式所涉及的有机发光面板,在上述结构中,可以采用以下结构:在第 1 像素部以及第 2 像素部的各个中,第 1 发光部、第 2 发光部以及第 3 发光部,通过同时涂敷与各发光色相对应的墨而形成所述有机发光层而成。在这样同时涂敷墨的情况下,因在第 1 像素部与第 2 像素部之间配置有非像素部,存在着在第 1 像素部以及第 2 像素部的各个的第 1 发光部的非像素部侧以及第 3 发光部的非像素部侧,有机发光层的膜厚要变厚的倾向。

[0064] 相对于此,由于如上所述那样规定第 1 分隔壁的面向第 1 像素部的第 3 发光部侧的表面部的倾斜角度以及第 2 分隔壁的面向第 2 像素部的第 1 发光部侧的表面部的倾斜角度,所以可以抑制第 1 像素部的第 3 发光部处的有机发光层的膜厚以及第 2 像素部的第 1 发光部处的有机发光层的膜厚的各偏倚。

[0065] 由此,在采用这样的结构的情况下,在第 1 像素部以及第 2 像素部的各发光部中,

可以防止有机发光层的膜厚的偏倚,可以得到良好的发光特性。

[0066] 在本发明的一方式所涉及的有机发光面板中,在上述结构中,可以规定为:“倾斜角度”为分隔壁的上述相对的各表面部与形成有分隔壁的基底层(第1电极或者空穴注入层、进而空穴注入输送层相当于其)的上表面所成的角度。

[0067] 本发明的一方式所涉及的有机显示装置,具备上述的任意一个本发明的一方式所涉及的有机发光面板。因此,本发明的一方式所涉及的有机显示装置可以得到上述本发明的一方式所涉及的有机发光面板所具有的效果,即通过防止有机发光层的膜厚的偏倚可得到良好的发光特性。

[0068] 本发明的一方式所涉及的有机发光面板的制造方法,是用于制造分别具有多个发光部的第1像素部以及第2像素部以在中间夹有非像素部的状态设置而成的有机发光面板的方法,包括以下工序。

[0069] (第1工序)在基板上形成包含第1电极的基底层。

[0070] (第2工序)在基底层上层叠感光性抗蚀剂材料。

[0071] (第3工序)通过对所层叠的感光性抗蚀剂材料进行掩模曝光并形成图案,作为第1像素部形成与第1发光部相对应的第1开口、与第2发光部相对应的第2开口、与第3发光部相对应的第3开口,并形成对相邻的发光部进行划分而规定各发光部的多个分隔壁,作为第2像素部形成与第1发光部相对应的第1开口、与第2发光部相对应的第2开口、与第3发光部相对应的第3开口,并形成对相邻的发光部进行划分而规定各发光部的多个分隔壁,在第1像素部与第2像素部之间形成与非像素部相对应的开口,并形成对第1像素部与非像素部进行划分的第1分隔壁和对第2像素部与非像素部进行划分的第2分隔壁。

[0072] (第4工序)对第1像素部以及第2像素部中的第1开口至第3开口的各个,滴下包含有机发光材料的墨并使其干燥,形成有机发光层。

[0073] (第5工序)在有机发光层的上方形成第2电极。

[0074] 在本发明的一方式所涉及的有机发光面板的制造方法中,在上述第3工序中,关于规定第1像素部的第3发光部的相邻的2个分隔壁,将位于非像素部侧的分隔壁的面向第1像素部的第3发光部侧的表面部的倾斜角度形成得比位于第2发光部侧的分隔壁的面向第1像素部的第3发光部侧的表面部的倾斜角度大;并且关于规定第2像素部的第1发光部的相邻的2个分隔壁,将位于非像素部侧的分隔壁的面向第2像素部的第1发光部侧的表面部的倾斜角度形成得比位于第2发光部侧的分隔壁的面向第2像素部的第1发光部侧的表面部的倾斜角度大。

[0075] 此外,在上述第4工序中,对于第1像素部以及第2像素部的第1开口至第3开口的各个同时滴下与各发光色相对应的墨,形成有机发光层。

[0076] 通过使用这样的制造方法,可以制造一种有机发光面板,其具有下述的特征:关于规定第1像素部的第3发光部的相邻的2个分隔壁,位于非像素部侧的分隔壁的面向第1像素部的第3发光部侧的表面部的倾斜角度比位于第2发光部侧的分隔壁的面向第1像素部的第3发光部侧的表面部的倾斜角度大;并且关于规定第2像素部的第1发光部的相邻的2个分隔壁,位于非像素部侧的分隔壁的面向第2像素部的第1发光部侧的表面部的倾斜角度比位于第2发光部侧的分隔壁的面向第2像素部的第1发光部侧的表面部的倾斜角度大;如上所述,可以有效防止因墨涂敷时的蒸汽浓度的分布引起的有机发光层的膜厚的

偏倚。

[0077] 因此,用本发明的一方式所涉及的有机发光面板的制造方法,可以制造具有良好的发光特性的有机发光面板。

[0078] 在本发明的一方式所涉及的有机发光面板的制造方法中,在上述构成中,作为使分隔壁(包含第1分隔壁以及第2分隔壁)的相应表面部的倾斜角度增大的具体方法,可以采用例如以下的方法。

[0079] 在本发明的一方式所涉及的有机发光面板的制造方法中,可以采用以下构成:在上述第3工序中,关于感光性抗蚀剂材料的曝光,关于规定第1像素部的第3发光部的相邻的2个分隔壁,通过使向与位于非像素部侧的分隔壁的面向第1像素部的第3发光部侧的表面部相当的部分的曝光量比向与位于第2发光部侧的分隔壁的面向第1像素部的第3发光部侧的表面部相当的部分的曝光量大,将位于非像素部侧的分隔壁的面向第1像素部的第3发光部侧的表面部的倾斜角度形成得比位于第2发光部侧的分隔壁的面向所述第1像素部的第3发光部侧的表面部的倾斜角度大;并且关于规定第2像素部的第1发光部的相邻的2个分隔壁,通过使向与位于非像素部侧的分隔壁的面向所述第2像素部的第1发光部侧的表面部相当的部分的曝光量比向与位于第2发光部侧的分隔壁的面向所述第2像素部的第1发光部侧的表面部相当的部分的曝光量大,将位于非像素部侧的分隔壁的面向第2像素部的第1发光部侧的表面部的倾斜角度形成得比位于第2发光部侧的分隔壁的面向第2像素部的第1发光部侧的表面部的倾斜角度大。

[0080] 这样,通过使用多个掩模,根据位置使曝光量变化,可以相对改变分隔壁的相应表面部的倾斜角度。

[0081] 另外,在本发明的一方式所涉及的有机发光面板的制造方法中,也可以采用以下构成:在上述第3工序中,关于感光性抗蚀剂材料的曝光,关于规定第1像素部的第3发光部的相邻的2个分隔壁,为了使向与位于非像素部侧的分隔壁的面向第1像素部的第3发光部侧的表面部相当的部分的光透射率比向与位于第2发光部侧的分隔壁的面向第1像素部的第3发光部侧的表面部相当的部分的光透射率小,使用对与各个表面部相当的部分的光透射率透射率相互不同的掩模,由此将位于非像素部侧的分隔壁的面向第1像素部的第3发光部侧的表面部的倾斜角度形成得比位于第2发光部侧的分隔壁的面向第1像素部的第3发光部侧的表面部的倾斜角度大;并且关于规定第2像素部的第1发光部的相邻的2个分隔壁,为了使向与位于非像素部侧的分隔壁的面向第2像素部的第1发光部侧的表面部相当的部分的光透射率比向与位于第2发光部侧的分隔壁的面向第2像素部的第1发光部侧的表面部相当的部分的光透射率小,使用对与各个表面部相当的部分的光透射率相互不同的掩模,由此将位于非像素部侧的分隔壁的面向第2像素部的第1发光部侧的表面部的倾斜角度形成得比位于第2发光部侧的分隔壁的面向第2像素部的第1发光部侧的表面部的倾斜角度大。

[0082] 这样,通过在一张掩模中,根据位置使光的透光率变化,可以相对改变分隔壁的相应表面部的倾斜角度。

[0083] 另外,在本发明的一方式所涉及的有机发光面板的制造方法中,也可以:在上述第3工序中,在对感光性抗蚀剂材料进行曝光并显影之后,关于规定第1像素部的第3发光部的相邻的2个分隔壁,通过对与位于非像素部侧的分隔壁的面向第1像素部的第3发光部

侧的表面部相当的部分追加进行曝光处理,将位于非像素部侧的分隔壁的面向第1像素部的第3发光部侧的表面部的倾斜角度形成得比位于第2发光部侧的分隔壁的相对的表面部的倾斜角度大;并且关于规定第2像素部的第1发光部的相邻的2个分隔壁,通过对与位于非像素部侧的分隔壁的面向第2像素部的第1发光部侧的表面部相当的部分追加进行曝光处理,将位于非像素部侧的分隔壁的面向第2像素部的第1发光部侧的表面部的倾斜角度形成得比位于第2发光部侧的分隔壁的面向第2像素部的第1发光部侧的表面部的倾斜角度大。

[0084] 这样,通过按每个位置使曝光的执行次数变化,可以相对增大分隔壁的相应表面部的倾斜角度。

[0085] [得到本发明所涉及的实施方式的经过]

[0086] 本发明人对在[背景技术]中记载的有机发光面板以及具备该有机发光面板的有机显示装置进行锐意研究,结果得到以下的认知。

[0087] 如图20所示,在X轴方向,像素部90a与像素部90b以在中间夹插有非像素部90c的状态配置。在像素部90a以及像素部90b,分别包含与红色(R)、绿色(G)、蓝色(B)这3种发光色相对应的子像素90a1、90a2、90a3、90b1、90b2、90b3。在各子像素90a1、90a2、90a3、90b1、90b2、90b3,在基板901上,设置有阳极电极902以及覆盖该阳极电极902的电极被覆层903,进而,以覆盖电极被覆层903以及基板901的表面的方式,形成有空穴注入层904,在空穴注入层904上,按每个对应的发光色层叠形成有有机发光层906a1、906a2、906a3、906b1、906b2、906b3。有机发光层906a1、906a2、906a3、906b1、906b2、906b3通过竖立设置于空穴注入层904上的堤栏905a~905d、905e~905h划分。

[0088] 另一方面,在非像素部90c,具有母线(バスバー)932以及覆盖该母线的电极被覆层933,但不具有有机发光层。

[0089] 如图20所示,在以往技术所涉及的有机发光面板中,在像素部90a、90b中分别与非像素部90c相邻的子像素90a3、90b1的有机发光层906a3、906b1中,有时膜厚会产生偏倚。具体地,产生子像素90a3的有机发光层906a3的在堤栏905d侧的位置 C_6 的高度比在堤栏905c侧的位置 C_5 的高度以及子像素90a2的有机发光层906a2的在堤栏905b、905c各侧的位置 C_3 、 C_4 的高度高的现象。同样,子像素90b1的有机发光层906b1的在堤栏905e侧的位置 C_7 的高度比在堤栏905f侧的位置 C_8 的高度以及子像素90b2的有机发光层906b2的在堤栏905f、905g各侧的位置 C_9 、 C_{10} 的高度高。

[0090] 另外,关于子像素90a1、90b3的有机发光层906a1、906b3的在堤栏905a、905h各侧的位置 C_1 、 C_{12} 也同样,高度变高。

[0091] 关于上述现象,本发明人反复进行研究,结果推定为:有机发光层的膜厚的均匀性的低下如以下所说明,起因于墨干燥时的蒸汽浓度分布的不均匀。具体地,可以认为:如图21(a)所示,假定在被规定于堤栏905c与堤栏905d之间的区域涂敷有用于形成有机发光层的墨9060a3的状态,在此时的蒸汽浓度分布如两点划线所示在图21(a)的右侧比左侧低时,因以下的关系有机发光层的膜厚会产生偏倚。其中,之所以在图21(a)的右侧的蒸汽浓度分布比左侧低,可以认为起因于:在堤栏905d的右侧,存在非像素部90c(参照图20),不进行墨的涂敷。

[0092] 如图21(a)所示,在墨9060a3的滴下之后,墨9060a3的表面轮廓 L_{90} 成为子像素

的中央部分突起的形状。在使其干燥的情况下,形式上可以认为:因上述的蒸汽浓度的分布,在蒸汽浓度低的一侧蒸发速度快,在蒸汽浓度高的一侧慢,所以变化为表面轮廓 L_{91} 。

[0093] 但是,如图 21(b) 所示,在干燥过程中的墨 9061a3 的内部,产生由虚线箭头 L_{92} 所示的溶剂的移动。这是溶剂为了补充所蒸发的量而移动(为了将表面自由能设定为最小而移动)的情况,伴随着溶剂的移动,溶质(有机发光材料)也移动。因此,如图 21(c) 所示,在蒸汽浓度分布具有偏倚的情况下,形成表面轮廓 L_{93} 越向右侧越突起的(位置 C_6 的高度比位置 C_5 的高度高的)有机发光层 906a3。

[0094] 如上所述,本发明人得到以下的推论:关于有机发光面板,因墨干燥时的蒸汽浓度分布的不均匀,所形成的有机发光层的膜厚的均匀性会下降。

[0095] 而且,本发明人发现了如下的技术特征:通过在面板表面内使堤栏的表面部的倾斜角度不同,使墨在堤栏侧面部的锁住位置不同,结果实现有机发光层的膜厚的均匀化。

[0096] [实施方式]

[0097] 以下,参照附图对用于实施本发明的方式的一例进行说明。

[0098] 另外,在以下的说明中使用的方式是为了容易理解地对本发明的结构以及作用效果进行说明而使用的例子,本发明除了其本质的特征部分以外不受以下的方式的任何限定。

[0099] 1. 显示装置 1 的概略结构

[0100] 使用图 1,对本实施方式所涉及的显示装置 1 的整体结构进行说明。

[0101] 如图 1 所示,显示装置(有机显示装置)1 构成为具有显示面板部 10 和与其连接的驱动控制部 20。显示面板部 10 是利用有机材料的场致发光现象的有机发光面板,在 X-Y 面方向 2 维排列有多个像素部。

[0102] 另外,驱动控制部 20 包括 4 个驱动电路 21 ~ 24 和控制电路 25。

[0103] 另外,在实际的显示装置 1 中,关于驱动控制部 20 的相对于显示面板部 10 的配置,并不限于此。

[0104] 2. 显示面板 10 的结构

[0105] 使用图 2 对于显示面板 10 的结构进行说明。另外,本实施方式所涉及的显示面板 10,作为一例,采用顶部发射型的有机发光面板,构成为将具备有机发光层的多个像素部配置为矩阵状,所述有机发光层具有红(R)、绿(G)、蓝(B)中的某一种发光色,但在图 2 中,抽取一个像素部中的一个子像素 100 进行描绘。

[0106] 如图 2 所示,显示面板 10 在 TFT 基板(以下,简记为“基板”)101 上,形成有阳极电极 102,在阳极电极 102 上,依次层叠形成有电极被覆层 103 以及空穴注入输送层 104。另外,阳极电极 102 以及电极被覆层 103 以按每个子像素 100 分离的状态形成。

[0107] 在空穴注入输送层 104 上,竖立设置有包含绝缘材料且对子像素 100 彼此之间进行划分的堤栏(分隔壁)105。在各子像素 100 的由堤栏 105 划分的区域,形成有有机发光层 106,在其上,按顺序层叠形成有电子注入层 107、阴极电极 108 以及封止层 109。

[0108] a) 基板 101

[0109] 基板 101 以例如无碱玻璃、钠钙玻璃、无荧光玻璃、磷酸系玻璃、硼酸系玻璃、石英、丙烯酸系树脂、苯乙烯系树脂、聚碳酸酯系树脂、环氧系树脂、聚乙烯、聚酯、硅酮系树脂或者氧化铝等绝缘性材料为基础而形成。而且,在基板 101 上,层叠形成有 TFT 层以及钝化

膜、进而形成有层间绝缘膜等，图示省略。

[0110] b) 阳极电极 102

[0111] 阳极电极 102 由包含导电性材料的单层或者将多层层叠而成的层叠体构成，使用例如 Al(铝)和 / 或包含铝的合金、Ag(银)、APC(银、钯、铜的合金)、ARA(银、铷、金的合金)、MoCr(钼与铬的合金)、NiCr(镍与铬的合金)等形成。另外，在如本实施方式那样顶部发射型的情况下，优选高反射性的材料形成。

[0112] c) 电极被覆层 103

[0113] 电极被覆层 103 使用例如 ITO(氧化铟锡)形成，被覆阳极电极 102 的 Z 轴方向上部的表面的至少一部分。

[0114] d) 空穴注入输送层 104

[0115] 空穴注入输送层 104 是包含例如银(Ag)、钼(Mo)、铬(Cr)、钒(V)、钨(W)、镍(Ni)、铱(Ir)等的氧化物或者 PEDOT(聚噻吩与聚苯乙烯磺酸的混合物)等导电性聚合物材料的层。在上述之中，包含氧化金属的空穴注入输送层 104 具有使空穴稳定或者辅助空穴的生成而对有机发光层 106 注入以及输送空穴的功能，具有较大的功函数。

[0116] 在此，在由过渡金属的氧化物构成空穴注入输送层 104 的情况下，由于可取得多个氧化值，所以由此可以取得多个能级，其结果，空穴注入变得容易，可以降低驱动电压。

[0117] e) 堤栏 105

[0118] 堤栏(分隔壁)105 由树脂等有机材料形成，具有绝缘性。作为在堤栏 105 的形成中使用的有机材料的例子，可以列举丙烯酸系树脂、聚酰亚胺系树脂、酚醛清漆型酚醛树脂等。并且，堤栏 105 优选具有耐有机溶剂性。

[0119] 进而，在堤栏 105 的形成中，由于实施蚀刻处理以及烘烤处理等，所以优选对于这些处理不会过度变形、变质等的耐性高的材料形成。另外，为了使其具有拨水性，也可以对侧面部进行氟处理。

[0120] 另外，对于在堤栏 105 的形成中使用的绝缘材料，可以以上述的各材料为代表，使用特别是电阻率为 $10^5 \Omega \cdot \text{cm}$ 以上并且具有拨水性的材料。这是因为：在使用电阻率为 $10^5 \Omega \cdot \text{cm}$ 以下的材料的情况下，会成为阳极电极 102 与阴极电极 108 之间的泄漏电流或者相邻子像素 100 之间的泄漏电流的产生的原因，产生功耗增加等各种问题。

[0121] 另外是因为：在使用亲水性的材料形成堤栏 105 的情况下，堤栏 105 的侧面部与空穴注入输送层 104 的表面的亲液性 / 拨液性的差异变小，难以使为了形成有机发光层 106 而包含有机物质的墨选择性地保持在堤栏 105 的开口部。

[0122] 进而，对于堤栏 105 的结构，不仅可以采用图 2 所示的一层结构，而且也可以采用两层以上的多层结构。在该情况下，既可以在每层将上述材料组合，也可以在每层使用无机材料和有机材料。

[0123] f) 有机发光层 106

[0124] 有机发光层 106 具有通过使从阳极电极 102 注入的空穴与从阴极电极 108 注入的电子再结合而产生激励状态从而发光的功能。在有机发光层 106 的形成中使用的材料，需要使用可以使用湿式印刷法制膜的发光性有机材料。

[0125] 具体地，优选例如专利公开公报(日本特开平 5-163488 号公报)中记载的类噁星化合物(oxinoid 化合物)、茈化合物、香豆素化合物、氮杂香豆素化合物、噁唑化合物、噁

二噻化合物、紫环酮化合物、吡咯并吡咯化合物、萘化合物、蒽化合物、芴化合物、荧蒽化合物、并四苯化合物、芘化合物、晕苯化合物、喹诺酮化合物及氮杂喹诺酮化合物、吡啶啉衍生物及吡啶啉酮衍生物、若丹明化合物、蒽 (chrysene) 化合物、菲化合物、环戊二烯化合物、茈化合物、二苯基苯醌化合物、苯乙烯化合物、丁二烯化合物、双氰亚甲基吡喃化合物、双氰亚甲基噻喃化合物、荧光素化合物、吡喃鎓化合物、噻喃鎓化合物、硒吡喃鎓 (セレナピリリウム) 化合物、碲吡喃鎓 (テルロピリリウム) 化合物、芳香族坎利酮化合物、低聚亚苯基 (オリゴフェニレン) 化合物、噻吨化合物、蒽化合物 (アンスラセン)、花青苷 (cyanine) 化合物、吡啶化合物、8-羟基喹啉化合物的金属配合物、2,2'-联吡啶化合物的金属配合物、席夫碱与 III 族金属的配合物、喔星 (オキシソ) 金属配合物、稀土类配合物等荧光物质形成。

[0126] g) 电子注入层 107

[0127] 电子注入层 107 具有将从阴极电极 108 注入的电子向有机发光层 106 输送的功能,例如,优选由钡、酞菁、氟化锂或者这些物质的组合形成。

[0128] h) 阴极电极 108

[0129] 阴极电极 108 由例如 ITO、IZO(氧化铟锌) 等形成。在顶部发射型的显示面板 10 的情况下,优选由光透射性的材料形成。对于光透射性,优选将透射率设定为 80% 以上。

[0130] 作为在阴极电极 108 的形成中使用的材料,除了上述的材料之外,也可以使用例如将包含碱金属、碱土类金属或者这些金属的卤化物的层与包含银的层按该顺序层叠而成的结构。在以上所述中,包含银的层既可以单独由银形成,也可以由银合金形成。另外,为了实现光取出效率的提高,也可以从该包含银的层的上方设置透明度高的折射率调整层。

[0131] i) 封止层 109

[0132] 封止层 109 具有抑制有机发光层 106 等暴露于水分中或者暴露于空气中的功能,可使用例如 SiN(氮化硅)、SiON(氮氧化硅) 等材料形成。在顶部发射型的显示面板 10 的情况下,优选由光透射性的材料形成。

[0133] 3. 堤栏 105 的结构

[0134] 如图 3 所示,在本实施方式所涉及的显示面板 10 中,作为一例采用线状的堤栏 105。具体地,堤栏 105,分别在 Y 轴方向延伸形成,对在 X 轴方向相邻的像素部的各子像素之间进行划分,另外,对像素部与非像素部之间进行划分(在图 3 中,对于非像素部,图示省略)。而且,各像素部中的子像素 100 形成为发光色按由堤栏 105 划分的每个区域不同,例如,以红色(R)、绿色(G)、蓝色(B)各发光色的 3 个子像素的组合,构成一个像素部。

[0135] 4. 显示面板 10 的一部分区域中的结构

[0136] 使用图 4 对显示面板 10 的一部分区域中的结构进行说明。另外,图 4 是对图 1 中的显示面板 10 以 A-A' 剖面进行剖切并将其一部分示意化的剖视端面图。

[0137] 如图 4 所示,显示面板 10 以 TFT 基板(以下,简记为“基板”)101 为基础,像素部 100a 与像素部 100b 以在中间夹插有非像素部 100c 的状态配置。像素部 100a、100b 的各个与子像素 100a1、100a2、100a3、100b1、..... 的各个相对应地形成有阳极电极 102,在阳极电极 102 上,按顺序层叠形成有电极被覆层 103 以及空穴注入输送层 104。

[0138] 在空穴注入输送层 104 上,竖立设置有包含绝缘材料且分别规定子像素 100a1、100a2、100a3、100b1、..... 的堤栏 105a ~ 105f。另外,在各子像素 100a1、100a2、100a3、

100b1、..... 的由堤栏 105a ~ 105f 划分的各区域,按顺序层叠形成有有机发光层、电子注入层、阴极电极以及封止层(在图 4 中,图示省略)。

[0139] 在本实施方式所涉及的显示面板 10 中,像素部 100a 以子像素 100a1 ~ 100a3 的组合构成,像素部 100b 以子像素 100b1、.....(与像素部 100a 同样由 3 个子像素构成)的组合构成。而且,如上所述,在像素部 100a 与像素部 100b 之间夹插有非像素部 100c。像素部 100a 的子像素 100a3 与非像素部 100c 之间由堤栏 105d 划分,像素部 100b 与非像素部 100c 之间由堤栏 105e 划分。

[0140] 如图 4 所示,在非像素部 100c,设置有包含与阳极电极 102 相同材料且与阳极电极 102 分离的电极(母线)302 和被覆该电极 302 的电极被覆层 303,在电极被覆层 303 上,延伸设置有空穴注入输送层 104。而且,虽然图示省略,但在其上形成有阴极电极,母线 302 与阴极电极 108 电连接。

[0141] 另外,在非像素部 100c,不形成有机发光层。通过采取这样的结构,可以实现由 ITO 等构成的阴极电极 108(参照图 2)的电阻的降低,可以抑制电压下降。

[0142] 如图 4 所示,在本实施方式所涉及的显示面板 10 中,堤栏 105b ~ 105f 的各自的表面部 105b2、105c2、105c3、105d3、105dc、105ec、105e1、105f1 与作为基底层的空穴注入输送层 104 的表面分别成角度 θ_{b2} 、 θ_{c2} 、 θ_{c3} 、 θ_{d3} 、 θ_{dc} 、 θ_{ec} 、 θ_{e1} 、 θ_{f1} 。

[0143] 在此,在本实施方式中,角度 θ_{b2} 、 θ_{c2} 、 θ_{c3} 、 θ_{d3} 、 θ_{dc} 、 θ_{ec} 、 θ_{e1} 、 θ_{f1} 满足以下的各式所示的关系。

[0144] [式 1] $\theta_{d3} > \theta_{c3}$

[0145] [式 2] $\theta_{e1} > \theta_{f1}$

[0146] [式 3] $\theta_{d3} > \theta_{dc}$

[0147] [式 4] $\theta_{e1} > \theta_{ec}$

[0148] [式 5] $\theta_{b2} = \theta_{c2}$

[0149] [式 6] $\theta_{dc} = \theta_{ec}$

[0150] 另外,在本实施方式中,可以在例如以下的范围设定各角度 θ_{b2} 、 θ_{c2} 、 θ_{c3} 、 θ_{d3} 、 θ_{dc} 、 θ_{ec} 、 θ_{e1} 、 θ_{f1} 。

[0151] [式 7] $25^\circ < \theta_{b2} = \theta_{c2} = \theta_{c3} = \theta_{dc} = \theta_{ec} = \theta_{f1} < 35^\circ$

[0152] [式 8] $35^\circ < \theta_{d3} < 45^\circ$

[0153] [式 9] $35^\circ < \theta_{e1} < 45^\circ$

[0154] 之所以以上述 [式 1] ~ [式 9] 的关系规定堤栏 105a ~ 105f 的各自的表面部 105b2、105c2、105c3、105d3、105dc、105ec、105e1、105f1 的倾斜角度 θ_{b2} 、 θ_{c2} 、 θ_{c3} 、 θ_{d3} 、 θ_{dc} 、 θ_{ec} 、 θ_{e1} 、 θ_{f1} ,是由于在相邻的像素部 100a 与像素部 100b 之间配置非像素部 100c 和后述的墨 1060a1 ~ 1060a3、1060b1、..... 的涂敷形态。

[0155] 5. 堤栏 105 的侧面部的倾斜角度 θ 与有机发光层 106 的膜厚的关系

[0156] 使用图 5 以及图 6 对堤栏 105 的表面部的倾斜角度 θ 与有机发光层 106 的膜厚的关系进行说明。另外,在图 5 中,示意性描绘一个子像素的结构。

[0157] 如图 5(a) 所示,堤栏 105x 的表面部的倾斜角度(堤栏 105x 的表面部与空穴注入输送层 104 的表面所成的角度)为角度 θ_x ,如图 5(b) 所示,堤栏 105y 的表面部的倾斜角度(堤栏 105y 的表面部与空穴注入输送层 104 的表面所成的角度)为角度 θ_y 。角度 θ_x

与角度 θ_y 满足以下的关系。

[0158] [式 10] $\theta_y > \theta_x$

[0159] 若向由各堤栏 105x、105y 划分的开口部滴下（涂敷）包含有机发光材料的墨 1060x、1060y，则各锁住位置 Px、Py 的高度 Hx、Hy 成为以下的关系。

[0160] [式 11] $H_y > H_x$

[0161] 如图 5(c) 所示，若使墨 1060x 干燥，则因锁住位置 Px 的高度 Hx 相对较低，所以在所形成的有机发光层 106x，子像素的中央部分突起，其膜厚成为厚度 Tx。

[0162] 另一方面，如图 5(d) 所示，若使墨 1060y 干燥，则因锁住位置 Py 的高度 Hy 相对较高，所以在所形成的有机发光层 106y，子像素的中央部分凹陷，其膜厚成为厚度 Ty。

[0163] 厚度 Tx 与厚度 Ty 满足以下的关系。

[0164] [式 12] $T_x > T_y$

[0165] 将上述的关系汇总表示于图 6。如图 6 所示，如果减小堤栏 105 的表面部的倾斜角度（锥角） θ ，则锁住位置的高度 H 降低，结果所得到的有机发光层 106 的膜厚 T 变厚。相反，如果增大堤栏 105 的表面部的倾斜角度（锥角） θ ，则锁住位置的高度 H 升高，结果所得到的有机发光层 106 的膜厚 T 变薄。

[0166] 对于以上的事项，制作 5 个样本进行评价。将结果表示于图 7 以及图 8。

[0167] 如图 7 以及图 8 所示，相对于样本 2 的膜厚分布，在增大了锥角的样本 3 以及样本 4 中，锁住位置升高。另外，在图 7 以及图 8 中，横轴表示横方向，纵轴表示高度方向。

[0168] 但是，在将堤栏的锥角（倾斜角度）增大到了 50° 的样本 5 中，与样本 2 相比膜厚的均匀性下降。

[0169] 6. 显示面板 10 的制造方法

[0170] 对本实施方式所涉及的显示面板 10 的制造方法，使用图 9、图 10 以及图 11 对作为特征的部分进行说明。另外，对于在以下省略说明的制造工序，可以采用作为以往技术而提出的各种工序。

[0171] 首先，如图 9(a) 所示，在基板 101 的 Z 轴方向上表面，与像素部预定区域 1000a、1000b 的各子像素预定区域 1000a1 ~ 1000a3、1000b1、..... 的各个相对应，按顺序层叠形成阳极电极 102 和电极被覆层 103。另外，与非像素预定区域 1000c 相对应，按顺序层叠形成母线 302 和电极被覆层 303。然后，从电极被覆层 103、303 上方，层叠形成空穴注入输送层 104，以覆盖表面整体。阳极电极 102 以及母线 302 的形成通过下述过程进行：使用例如溅射法和 / 或真空蒸镀法制成由 Al 或者其合金构成的薄膜或者 Ag 薄膜，然后使用光刻法对该薄膜进行图案形成。

[0172] 另外，电极被覆层 103、303 的形成通过下述过程进行：例如，对于阳极电极 102 以及母线 302 的各表面，使用溅射法等制成 ITO 薄膜，并使用光刻法等对该 ITO 薄膜进行图案形成。然后，在空穴注入输送层 104 的形成中，首先，对于包含电极被覆层 103、303 的各表面的基板 101 的表面，使用溅射法等制成金属膜。然后，将所形成的金属膜氧化，形成空穴注入输送层 104。

[0173] 接下来，如图 9(b) 所示，使用例如旋涂法等，形成堤栏材料层 1050，以覆盖空穴注入输送层 104 上方。在堤栏材料层 1050 的形成中，使用感光性抗蚀剂材料，具体地，如上所述，可以使用丙烯酸系树脂、聚酰亚胺系树脂、酚醛清漆型酚醛树脂等具有绝缘性的有机材

料。

[0174] 接下来,如图 9(c) 所示,在堤栏材料层 1050 的上方,配置在要形成堤栏的位置设有开口 501a、501b、501c 的掩模 501。在该状态下通过掩模 501 的开口 501a、501b、501c 执行曝光。

[0175] 另外,如图 9(c) 所示,掩模 501 的开口 501a 其宽度 W_c 由要形成的堤栏 105c 的表面部 105c2、105c3(参照图 4) 的下端的点 P_{c1} 、 P_{c2} 规定。

[0176] 另一方面,位于子像素预定区域 1000a3 与非像素预定区域 1000c 之间以及子像素预定区域 1000b1 与非像素预定区域 1000c 之间的掩模 501 的开口 501b、501c 其宽度 W_{d1} 、 W_{e1} 由要形成的堤栏 105d、105e 的表面部 105d3、105e1(参照图 4) 的各上端的点 P_{d1} 、 P_{e1} 和非像素预定区域 1000c 侧(参照图 4) 的各底边部分的点 P_{d2} 、 P_{e2} 规定。

[0177] 接下来,如图 10(a) 所示,在堤栏材料层 1050 的上方,配置在与堤栏 105d、105e 的表面部 105dc、105ec(参照图 4) 相对应的位置设有开口 502b、502c 的掩模 502。然后,在该状态下通过掩模 502 的开口 502b、502c 执行第 2 次的曝光。

[0178] 另外,如图 10(a) 所示,掩模 502 的开口 502b、502c 的各宽度 W_{d2} 、 W_{e2} 由要形成的堤栏 105d、105e 的各表面部 105dc、105ec 的各下端的点 P_{d3} 、 P_{e3} 和各上端的点 P_{d1} 、 P_{e1} 规定。

[0179] 接下来,如图 10(b) 所示,通过实施显影以及烘烤,形成堤栏 105b ~ 105f。堤栏 105d 的子像素预定区域 1000a3 侧的表面部 105d3 以及堤栏 105e 的子像素预定区域 1000b1 侧的表面部 105e1 如上所述,倾斜角度比堤栏 105b 的表面部 105b2、堤栏 105c 的表面部 105c3、堤栏 105d 的表面部 105dc、堤栏 105e 的表面部 105ec 以及堤栏 105f 的表面部 105f1 大。

[0180] 然后,如图 11 所示,使用喷墨法等,同时滴下(涂敷)对于由堤栏 105a 与堤栏 105b 划分的开口部(子像素预定区域 1000a1) 的墨(包含有机发光材料的墨)1060a1、对于由堤栏 105b 与堤栏 105c 划分的开口部(子像素预定区域 1000a2) 的墨(包含有机发光材料的墨)1060a2、对于由堤栏 105c 与堤栏 105d 划分的开口部(子像素预定区域 1000a3) 的墨(包含有机发光材料的墨)1060a3、对于由堤栏 105e 与堤栏 105f 划分的开口部(子像素预定区域 1000b1) 的墨(包含有机发光材料的墨)1060b1。另外,虽然没有进行图示,但对于其他的子像素预定区域,也同时涂敷包含有机发光材料的墨。

[0181] 在此,通过如上所述那样形成堤栏,由于使堤栏 105a 的子像素预定区域 1000a1 侧的表面部 105a1、堤栏 105d 的子像素预定区域 1000a3 侧的表面部 105d3 以及堤栏 105e 的子像素预定区域 1000b1 侧的表面部 105e1 的倾斜角度比堤栏 105b 的表面部 105b2、堤栏 105c 的表面部 105c3、堤栏 105d 的表面部 105dc、堤栏 105e 的表面部 105ec 以及堤栏 105f 的表面部 105f1 的各倾斜角度大,所以墨 1060a1 对于堤栏 105a 的表面部 105a1 的锁住位置 Q_{a1} 、墨 1060a3 对于堤栏 105d 的表面部 105d3 的锁住位置 Q_{d3} 以及墨 1060b1 对于堤栏 105e 的表面部 105e1 的锁住位置 Q_{e1} 成为比其他锁住位置 Q_{b1} 、 Q_{b2} 、 Q_{c2} 、 Q_{c3} 、 Q_{f1} 的高度高的位置。

[0182] 通过这样将锁住位置 Q_{a1} 、 Q_{d3} 、 Q_{e1} 的高度设定为比其他锁住位置 Q_{b1} 、 Q_{b2} 、 Q_{c2} 、 Q_{c3} 、 Q_{f1} 的高度高的位置,可以防止所形成的有机发光层 106 的膜厚的偏倚。即,在采用同时涂敷墨 1060a1、1060a2、1060a3、1060b1 的方式的情况下,关于子像素预定区域 1000a3,

在左侧存在不进行墨涂敷的非像素预定区域 1000c, 另外, 关于子像素预定区域 1000b1, 在右侧存在不进行墨涂敷的非像素预定区域 1000c, 由此关于这 2 个子像素预定区域 1000a3、1000b1, 蒸汽浓度在左右产生偏差。相对于此, 通过将堤栏 105a 的表面部 105a1、堤栏 105d 的表面部 105d3 以及堤栏 105e 的表面部 105ec 的各倾斜角度 θ_{d3} 、 θ_{e1} 、..... 设定得比其他大, 可以防止所形成的有机发光层 106 的膜厚的偏倚。

[0183] 另外, 虽然图示省略, 但在之后执行墨的干燥, 然后按顺序层叠形成电子注入层 107、阴极电极 108 以及封止层 109 等, 由此形成显示面板 10。

[0184] 7. 效果

[0185] 如图 4 所示, 在本实施方式所涉及的显示装置 1 的显示面板 10 中, 将堤栏 105a 的子像素 100a1 侧的表面部 105a1 的倾斜角度以及堤栏 105d 的子像素 100a3 侧的表面部 105d3 的倾斜角度 θ_{d3} 以及堤栏 105e 的子像素 100b1 侧的表面部 105e1 的倾斜角度 θ_{e1} 设定得比其他表面部 105b2、105c2、105c3、105dc、105ec、105f1 的倾斜角度 θ_{b2} 、 θ_{c2} 、 θ_{c3} 、 θ_{dc} 、 θ_{ec} 、 θ_{f1} 大。因此, 如图 11 所示, 在墨 1060a1、1060a2、1060a3、1060b1、..... 的涂敷时, 锁住位置 Q_{a1} 、 Q_{d3} 、 Q_{e1} 变得比其他锁住位置 Q_{b1} 、 Q_{b2} 、 Q_{c2} 、 Q_{c3} 、 Q_{f1} 高。

[0186] 此外, 表面部 105b1、105b2、105c2、105c3、105dc、105ec、105f1 的各倾斜角度 θ_{b2} 、 θ_{c2} 、 θ_{c3} 、 θ_{dc} 、 θ_{ec} 、 θ_{f1} 、..... 为相互相等。

[0187] 因此, 在显示面板 10 中, 具有干燥后的有机发光层 106 的膜厚在包含子像素 100a1、100a2、100a3、100b1 的所有子像素中没有偏倚而变得均匀, 辉度不均较小的效果。

[0188] 另外, 如果使用利用图 9、图 10 以及图 11 说明的本实施方式所涉及的显示装置 11 的制造方法, 则可以制造具有上述效果的显示装置 1。

[0189] 另外, 如上所述, 所谓“相等”, 并不是数值方面完全相等之意, 而是考虑了显示装置 1 的制造上的尺寸误差等。具体地, 是在显示面板 10, 在分别所属的子像素 100a1、100a2、100a3、100b1、..... 的发光效率的差异 (辉度不均) 在实用上可以允许的范围内, 将倾斜角度设定为相等之意。

[0190] 进而, 在堤栏 105d、105e 中, 由于将面对非像素部 100c 侧的表面部 105dc、105ec 的倾斜角度 θ_{dc} 、 θ_{ec} 设定得比堤栏 105d 的表面部 105d3 以及堤栏 105e 的表面部 105e1 的各倾斜角度 θ_{d3} 、 θ_{e1} 相对平缓, 所以可以防止连续形成于这些堤栏 105d、105e 的上部的阴极电极 108 产生断裂和 / 或泄漏电流, 可以实现阴极电极 108 与母线 302 之间的可靠的电连接。

[0191] [变形例 1]

[0192] 接下来, 使用图 12, 对显示装置 1 的制造方法的变形例 1 进行说明。图 12 表示与图 9(c) 至图 10(a) 所示的工序相对应的工序。

[0193] 如图 12 所示, 在空穴注入输送层 104 上层叠形成堤栏材料层 1050, 然后在其上方配置掩模 503。在掩模 503, 设有光透射部 503a、503b1、503b2、503c1、503c2。各光透射部 503a 与要形成堤栏 105c 的位置相对应地设置, 光透射部 503b1、503b2 与要形成堤栏 105d 的位置相对应, 光透射部 503c1、503c2 与要形成堤栏 105e 的位置相对应地设置。

[0194] 在本变形例 1 所涉及的显示装置 1 的制造方法中, 与子像素预定区域 1000a2 和子像素预定区域 1000a3 之间相对应的区域的光透射部 503a 的宽度 W_c 由要形成的堤栏 105c

的表面部 105c2、105c3(参照图 4)的各下端的点 Pc1、Pc2 规定。

[0195] 另一方面,与子像素预定区域 1000a3 和非像素预定区域 1000c 之间以及子像素预定区域 1000b1 和非像素预定区域 1000c 之间分别相对应的区域的光透射部 503b1、503c1 的宽度 Wd1、We1 由要形成的堤栏 105d、105e 的表面部 105dc、105ec(参照图 4)的各下端的点 Pd2、Pe2 规定,光透射部 503b2、503c2 的宽度 Wd2、We2 由堤栏 105d、105e 的表面部 105d3、105e1(参照图 4)的上端的点 Pd1、Pe1 以及下端的点 Pd3、Pe3 规定。

[0196] 在此,掩模 503 使用网板等掩模构成,光透射部 503a、503b1、503c1 与光透射部 503b2、503c2 的光的透射率不同。具体地,光透射部 503b2、503c2 的光的透射率比光透射部 503a、503b1、503c1 的光的透射率大。

[0197] 在配置有具有以上的结构的掩模 503 的状态下,在执行曝光、显影后,通过烘烤,可以形成图 10(b)所示的堤栏 105b ~ 105f。即,在通过将光的透射率设定得较大的光透射部 503b2、503c2 而曝光的位置,与通过其他光透射部 503a、503b1、503c1 而曝光的位置相比,如上述 [式 1] ~ [式 4] 所示的关系,侧壁面的倾斜角度变大。

[0198] 另外,之后的工序与上述实施方式等相同。

[0199] 通过以上的制造方法,也可以制造显示装置 1。

[0200] [变形例 2]

[0201] 接下来,使用图 13 以及图 14,对显示装置 1 的制造方法的变形例 2 进行说明。图 13 以及图 14 表示与图 9(c) 至图 10(b) 所示的工序相对应的工序。

[0202] 如图 13(a) 所示,在空穴注入输送层 104 上层叠形成堤栏材料层 1050,然后在其上方配置掩模 504。在掩模 504,与要形成堤栏 105 的各位置相对应,设有开口 504a、504b、504c。

[0203] 开口 504a 以与在上述实施方式的制造方法中使用的掩模 501 的开口 501a 相同的宽度形成。

[0204] 另一方面,在子像素预定区域 1000a3 与非像素预定区域 1000c 之间以及子像素预定区域 1000b1 与非像素预定区域 1000c 之间的、要形成分别要形成的堤栏 105d、105e(参照图 4)的位置设置的开口 504b、504c 的宽度 Wd3、We3 如图 13(a) 的由两点划线包围的部分所示,设定为比由堤栏 105d、105e(参照图 4)的各下端的点 Pd2、Pd3、Pe2、Pe3 规定的宽度大。具体地,在要将倾斜角度设定得较大的位置,使宽度增大。

[0205] 在配置有图 13(a) 所示的方式的掩模 504 的状态下,执行第 1 次曝光、显影。由此,如图 13(b) 所示,在分别与开口 504a ~ 504c... 相对应的位置,残留堤栏材料层 1051b ~ 1051f。

[0206] 另外,如图 13(b) 所示,在执行了第 1 次曝光、显影的状态下,堤栏材料层 1051b ~ 1051f 的各表面部的倾斜角度均等。但是,堤栏材料层 1051d、1051e 的在 X 轴方向的宽度变得比堤栏材料层 1051a、1051c、1051f 的在 X 轴方向的宽度宽。

[0207] 在本变形例 2 中,不进行该时刻的烘烤。

[0208] 接下来,如图 14(a) 所示,在形成有堤栏材料层 1051b ~ 1051f 的状态下,在其上方配置掩模 505。在掩模 505,在与要形成的堤栏 105b ~ 105f... 的表面部相对应的位置之中,限定于要将倾斜角度设定得较大的位置(堤栏 105d 的表面部 105d3 以及堤栏 105e 的表面部 105e1) 而设有开口 505b、505c。

[0209] 在配置有掩模 505 的状态下,执行第 2 次曝光、显影,然后通过进行烘烤,可以形成图 14(b) 所示的堤栏 105b ~ 105f...。由此,堤栏 105d 的表面部 105d3 以及堤栏 105e 的表面部 105e1 的倾斜角度变得比其他表面部 105b2、105c2、105c3、105dc、105ec、105f1 的倾斜角度大。

[0210] 然后,通过执行与上述实施方式等同样的工序,可以制造显示装置 1。

[0211] [制造方法的验证]

[0212] 对于上述实施方式以及变形例 1、2 所涉及的各制造方法,以具体例对形成后的堤栏形状进行验证。使用图 15 对于其结果进行说明。

[0213] 如图 15(a) 所示,越使曝光量增加,所形成的堤栏侧面部的倾斜角度变得越大。具体地,在将曝光量设定为 200mJ 而进行曝光、显影的情况下形成的堤栏侧面部的倾斜角度为 23° ,与此相对,在将曝光量设定为 300mJ 而进行曝光、显影的情况下形成的堤栏侧面部的倾斜角度为 38° 。对于该结果,在图 15(b) 所示的 AFM(Atomic Force Microscope:原子力显微镜)中也示出。

[0214] 进而,如图 15(a) 以及图 15(b) 所示,在将曝光量设定为 200mJ 而进行第 1 次曝光、显影,然后将曝光量设定为 100mJ 而进行第 2 次曝光、显影的情况下,所形成的堤栏侧面部的倾斜角度为 50° 。这可以认为是对应于上述变形例 2 所涉及的制造方法的情况,在增大堤栏侧面部的倾斜角度上是有效的。

[0215] 另外,在图 15(b) 中,横轴表示横方向,纵轴表示高度方向。

[0216] [其他的事项]

[0217] 首先,在上述实施方式以及变形例 1、2 中,示意性表示为堤栏 105、105a ~ 105f、105x、105y 的各表面部为平面的情况,但关于堤栏的表面部,也可以未必为平面。例如,如图 16(a) 所示,在堤栏 605 的情况下,从点 P_{61} 到点 P_{62} 之间的面与从点 P_{62} 到点 P_{63} 之间的面交叉。在该情况下,墨涂敷时的锁住位置 $Qy1$ 存在于从点 P_{62} 到点 P_{63} 之间的面。因此,在描绘通过点 P_{62} 的假想直线 L_1 时所形成的表面部的倾斜角度 θ_{y2} 在与锁住位置的关系上变得重要。

[0218] 但是,在堤栏 605 的形成中,由于通过控制作为基底层的空穴注入输送层 104 与堤栏 605 的从点 P_{61} 到点 P_{62} 之间的面所成的角度 θ_{y1} ,角度 θ_{y2} 也可得到控制,所以实质上,通过控制倾斜角度 θ_{y1} ,可以得到上述的效果。即,在形成从点 P_{71} 到点 P_{72} 之间的面的角度 θ_{y11} 相对于图 16(a) 所示的角度 θ_{y1} 较大的堤栏 705 的情况下(图 16(b)),如图 16(b) 所示,从点 P_{72} 到点 P_{73} 之间的面相对于假想直线 L_2 所成的角度 θ_{y12} 也相对于图 16(a) 的角度 θ_{y2} 变大。

[0219] 接下来,在上述实施方式以及变形例 1、2 中,没有对显示面板 10 中的上述结构的应用区域进行限定,但是可以对于显示面板的整个区域应用上述结构,也可以限定于一部分区域应用上述结构。如图 17 所示,可以将显示面板 10 在沿着其表面的方向形式上区分为配置于中央部的区域 10a 和配置于其周边的区域 10b。在此,区域 10a 是将阳极电极连接于形成于其下部的 TFT 层的源极电极或者漏极电极、对发光起作用的区域,与此相对,区域 10b 是不将阳极电极连接于形成于其下部的 TFT 层的源极电极以及漏极电极的任何一个、对发光不起作用的区域。而且,在将区域 10a 进而在形成期间分为中央区域 10a1 和周边区域 10a2 的情况下,可以认为,由于墨涂敷时的蒸汽浓度的分布状态,在周边区域 10a2 更会

显著产生子像素内的有机发光层的膜厚的偏倚。

[0220] 另外,可以考虑将周边区域 10a2 与区域 10b 合起来的区域设为面板的外周部的 0.5%~几%左右(例如 1%)的像素部。这依据于考虑不进行堤栏的表面部的倾斜角度的调整的情况下的有机发光层的膜厚不均一。

[0221] 在上述实施方式以及变形例 1、2 中,为了容易理解地对本发明的结构以及作用效果进行说明而采用作为一例的各结构,本发明除了本质性的部分之外,并不限定于上述方式。例如,在上述实施方式中,如图 2 所示,作为一例采用了相对于有机发光层 106 在其 Z 轴方向下侧配置有阳极电极 102 的结构,但本发明并不限定于此,也可以采用相对于有机发光层 106 在其 Z 轴方向下侧配置有阴极电极 108 的结构。

[0222] 在设定为相对于有机发光层 106 在其 Z 轴方向下侧配置阴极电极 108 的结构的情况下,由于为顶部发射构造,所以采用将阴极电极 108 设定为反射电极层且在其上形成电极被覆层 103 的结构。

[0223] 另外,在上述实施方式等中,没有表示显示装置 1 的具体外观形状,但也可以设定为例如图 18 所示的系统一部分。另外,有机 EL 显示装置由于不需要液晶显示装置那样的背光源,所以适于薄型化,可以发挥从系统设计的观点来看优异的特性。

[0224] 另外,在上述实施方式以及变形例 1、2 中,作为堤栏 105、105a~105f、105x、105y、605、705 的方式,采用了图 3 所示的所谓线堤构造,但也可以采用图 19 所示的包括在 Y 轴方向延伸的堤栏要素 805a 和在 X 轴方向延伸的堤栏要素 805b 的像素堤栏 805 而构成显示面板 80。

[0225] 如图 19 所示,在采用像素堤栏 805 的情况下,通过对于规定各子像素 800a、800b、800c 的堤栏 805,使其作为 X 轴方向以及 Y 轴方向的各外侧的侧壁部的倾斜角度增大,可以得到上述同样的效果。具体地,可以通过适宜调整由箭头 B₁、B₂、B₃、B₄ 指示的表面部的倾斜角度而得到上述效果。

[0226] 另外,在上述实施方式以及变形例 1、2 中采用的堤栏的表面部的倾斜角度的调整可以个别地根据制造时的与有机发光层的形成有关的墨涂敷工序以及干燥工序中的蒸汽浓度分布而适宜改变。例如,在由于干燥装置的结构等而导致墨的干燥时的蒸汽流向为从面板外周部朝向面板中央部的方向的情况下,只要与有机发光层的膜厚变厚的位置相对应地增大堤栏侧面部的倾斜角度即可。由此,可以将有机发光层的膜厚均匀化,可以降低面板整体的辉度不均。

[0227] 另外,在上述实施方式以及变形例 1、2 中,按每个发光色(红色、绿色、蓝色),在堤栏的表面部的倾斜角度(锥角)的设定上没有区别,但由于认为根据发光色,包含有机发光材料的墨的特性会变化,所以在该情况下,可以根据各发光色的墨特性规定对应的堤栏的表面部的倾斜角度。

[0228] 进而,在上述实施方式以及变形例 1、2 中,设定为母线 302 与阳极电极 102 由相同材料构成,但不需要一定由相同材料构成。但是,在由相同材料构成的情况下,可以在同一工序中形成,从制造成本的降低的观点来看是优异的。

[0229] 本发明在实现辉度不均较少且具有较高的画质性能的有机发光面板以及有机显示装置上有用。

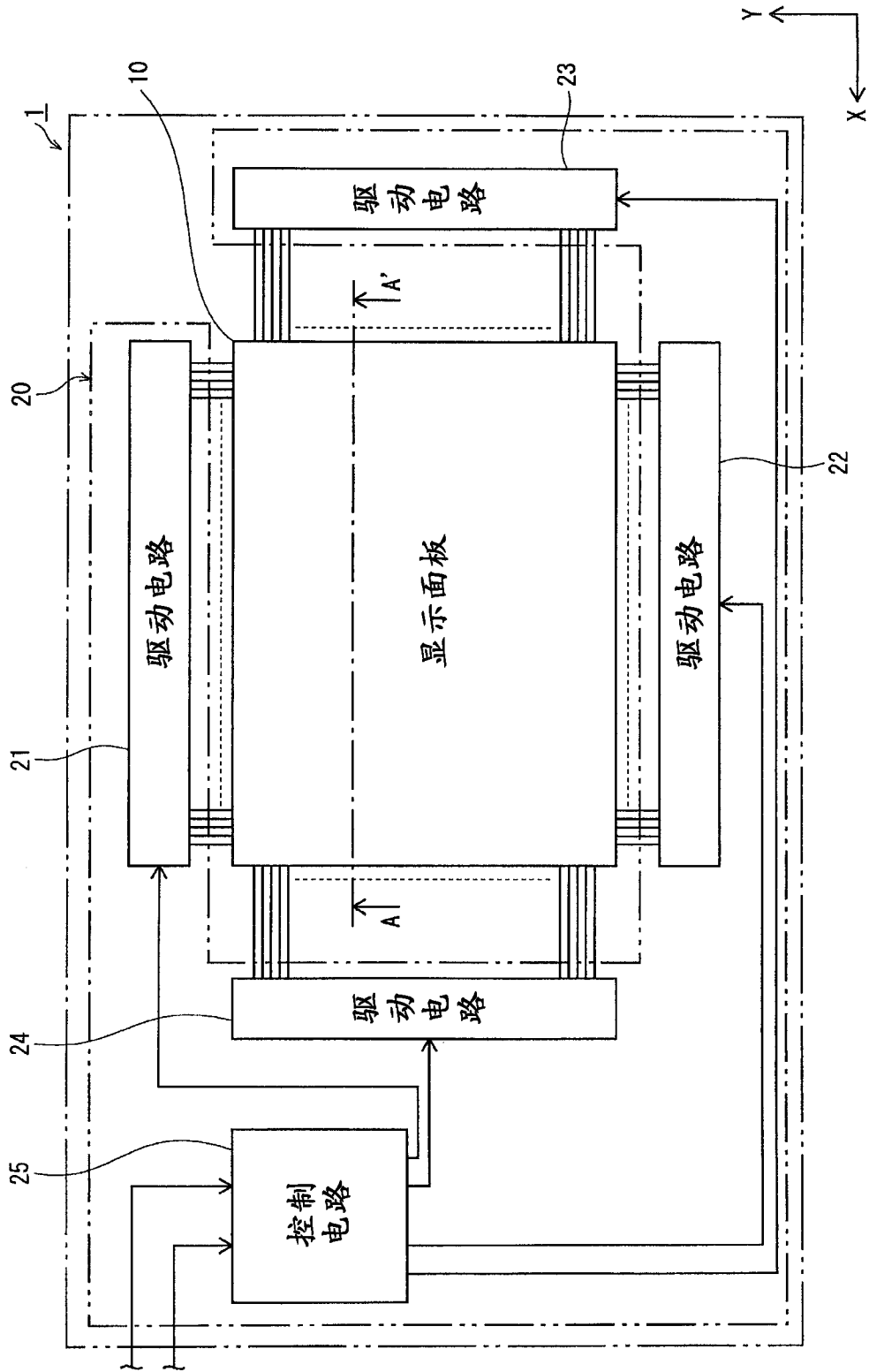


图 1

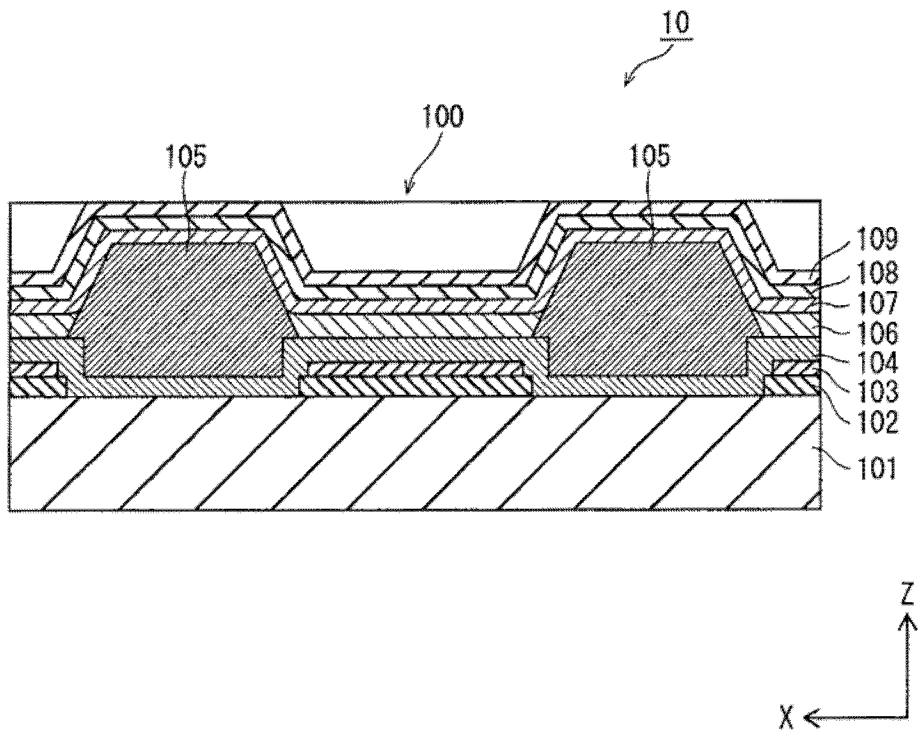


图 2

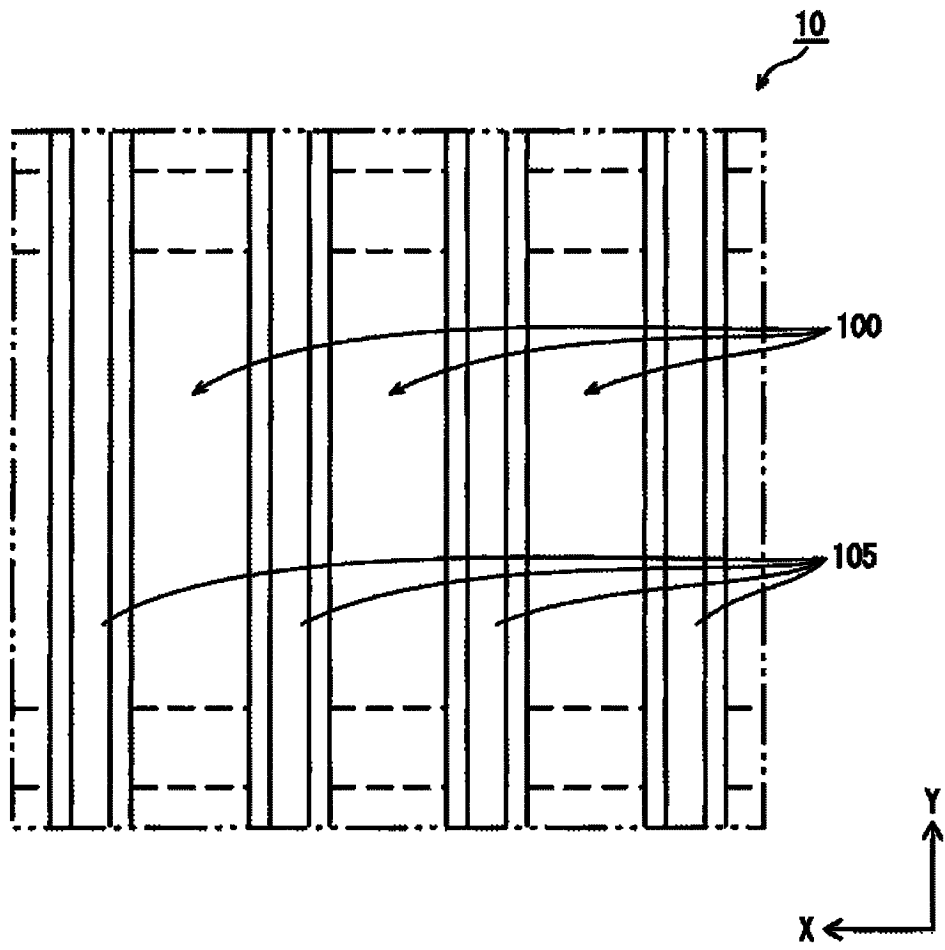


图 3

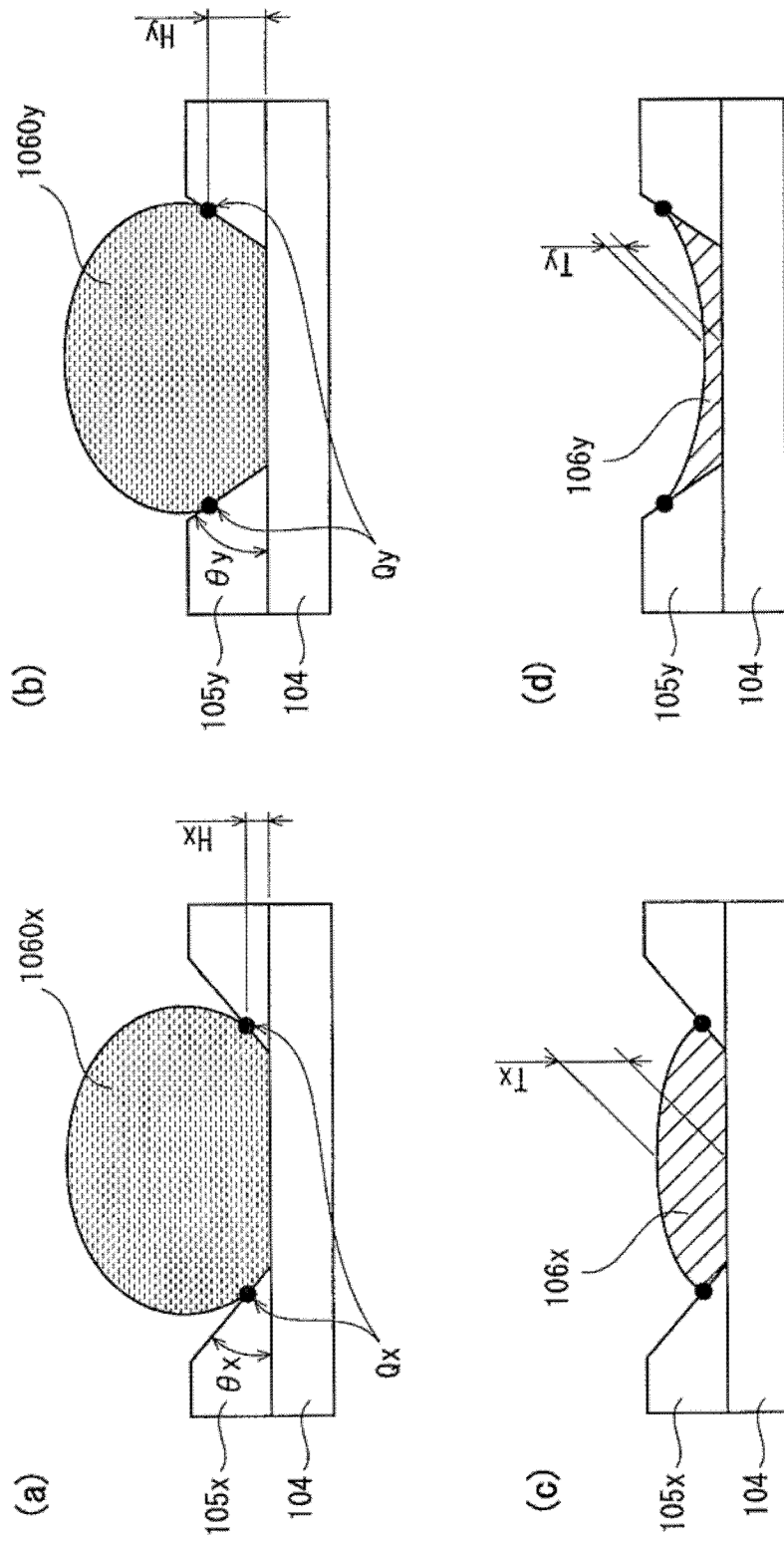


图 5

锥角度 (θ)	小 ←—————→ 大
锁住位置 (H)	降低 ←—————→ 升高
膜厚 (T)	变厚 ←—————→ 变薄

图 6

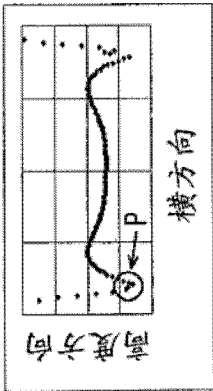
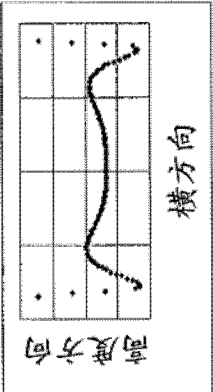
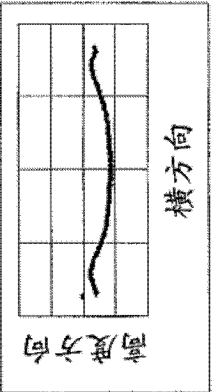
	样本1	样本2	样本3
堤栏高度[μm]	0.3	0.5	0.6
接触角[$^{\circ}$]	—	55	44
锥角[$^{\circ}$]	28	22	24
膜厚分布			

图 7

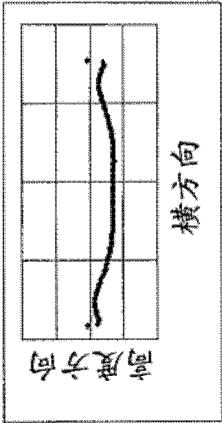
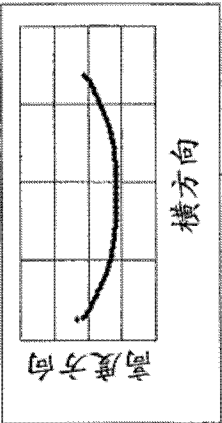
	样本4	样本5
堤栏高度[μm]	0.7	1.0
接触角[$^{\circ}$]	43	47
锥角[$^{\circ}$]	28	50
膜厚分布		

图 8

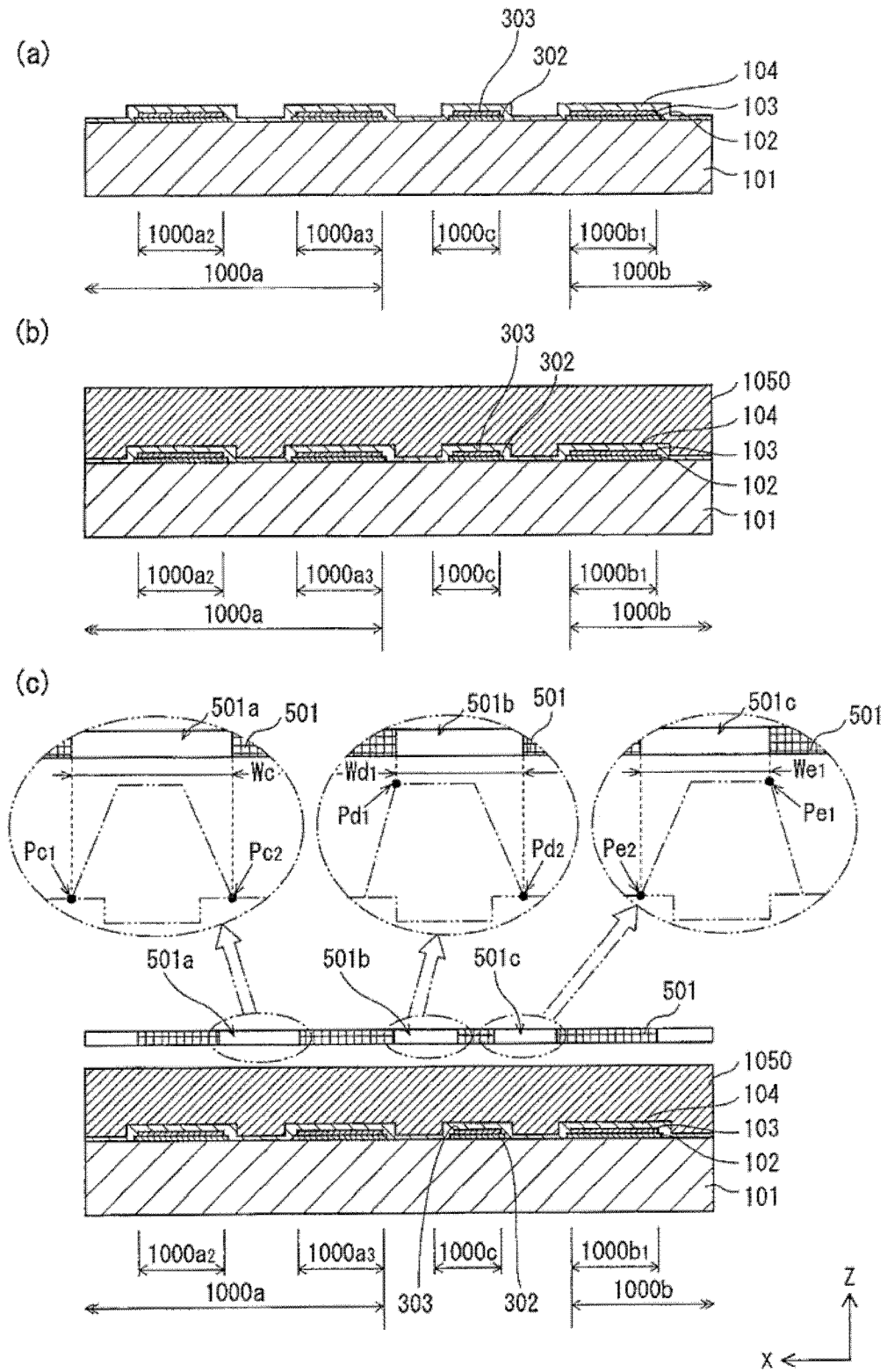
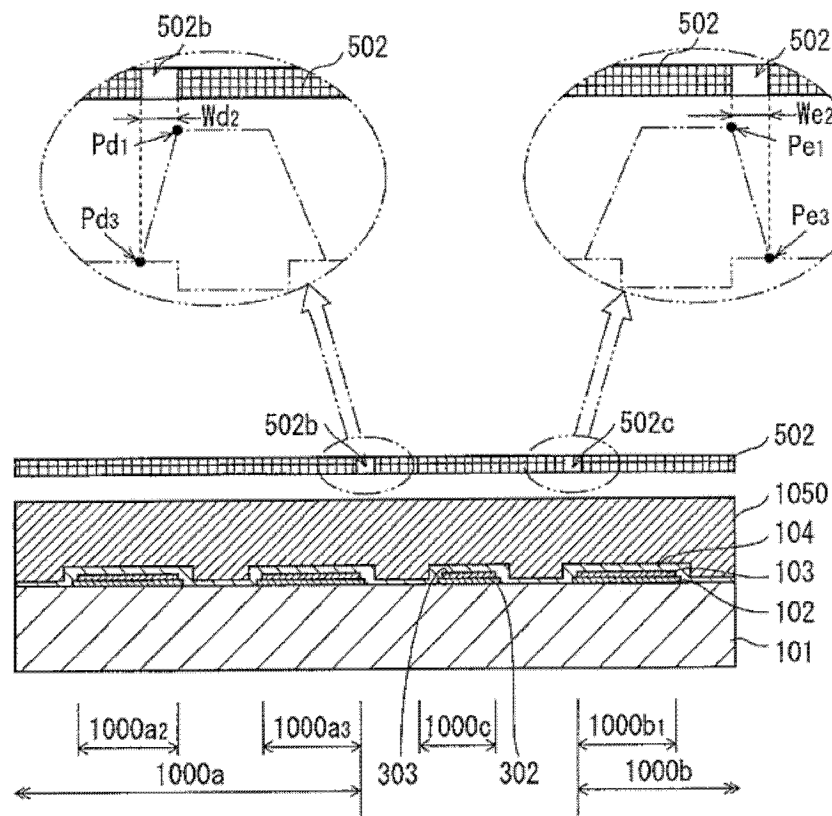


图 9

(a)



(b)

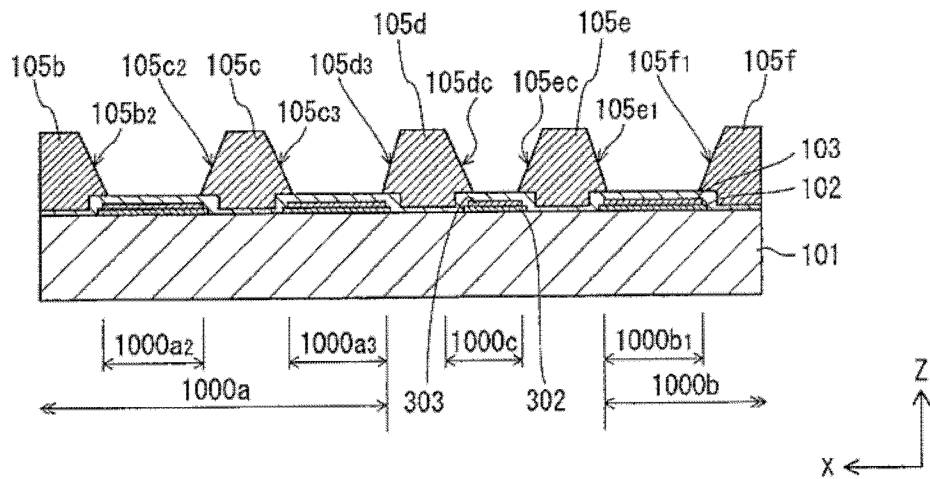


图 10

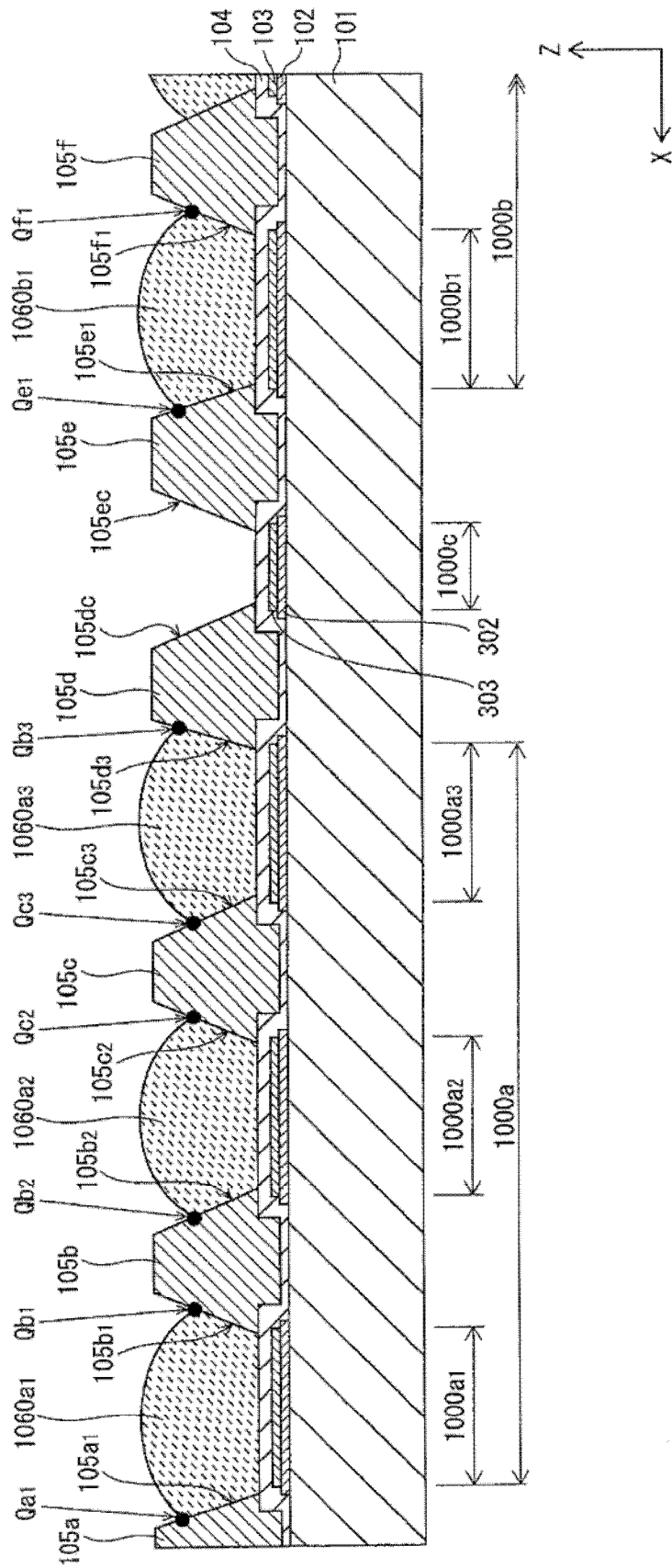


图 11

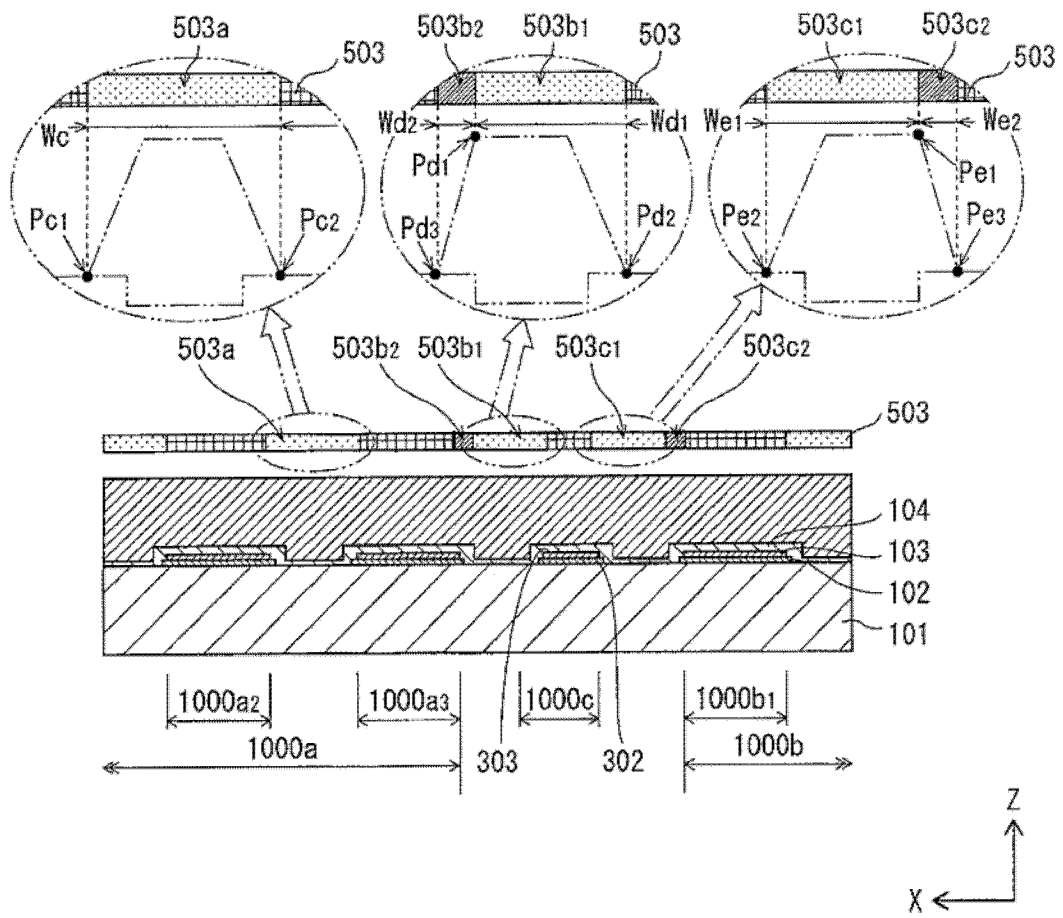
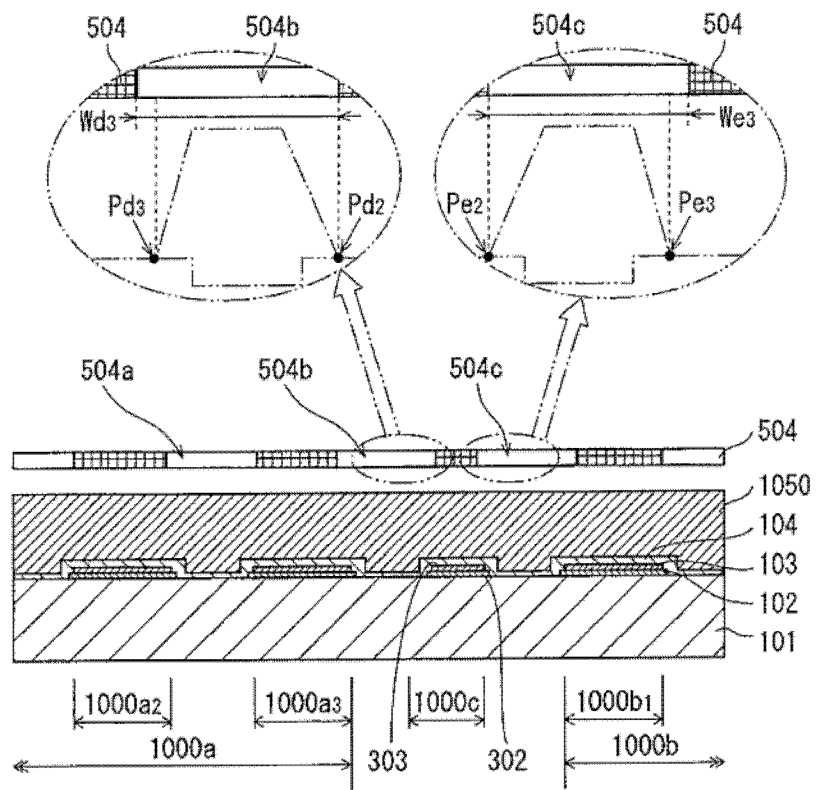


图 12

(a)



(b)

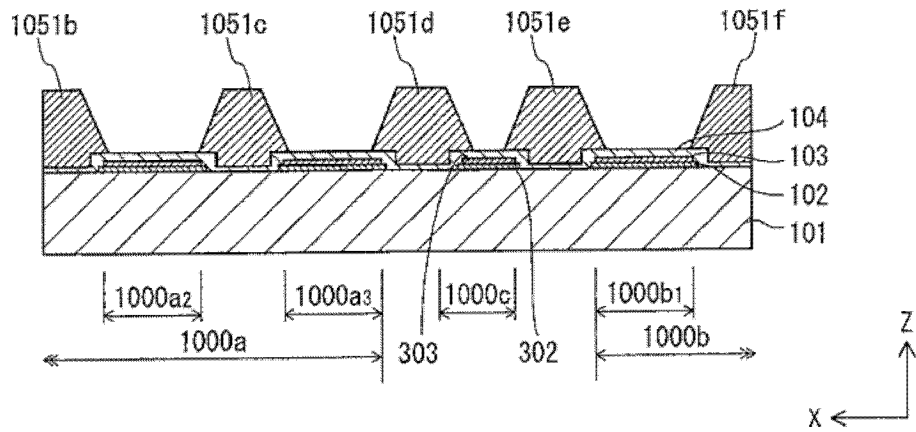
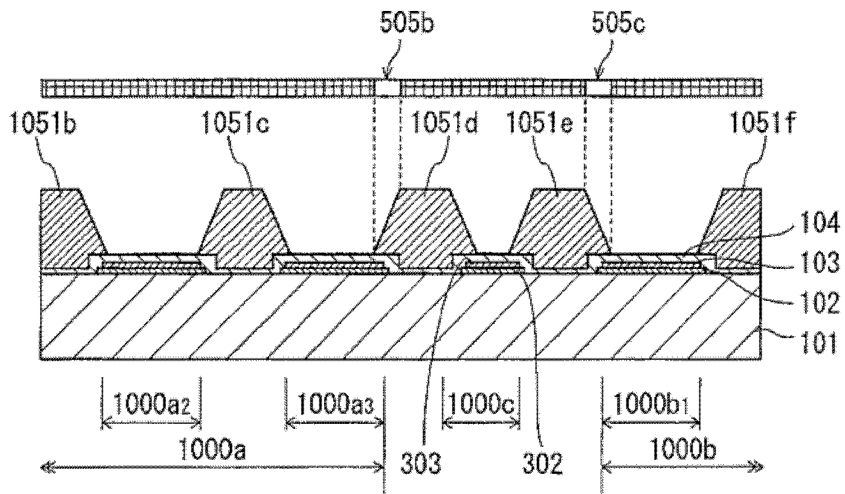


图 13

(a)



(b)

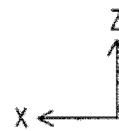
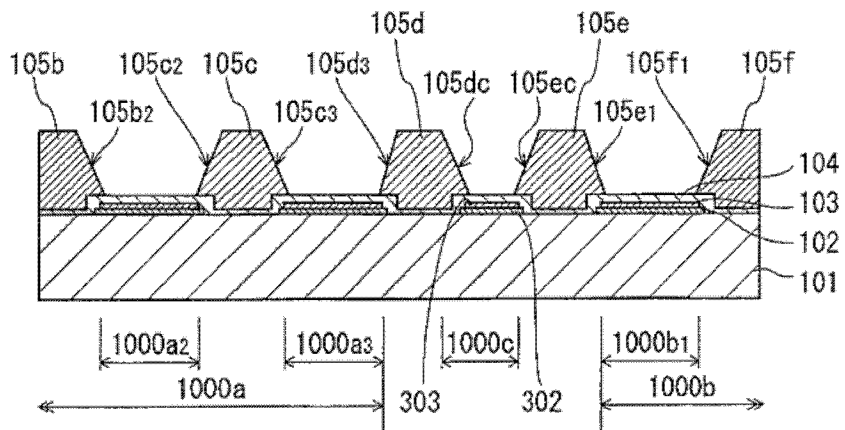


图 14

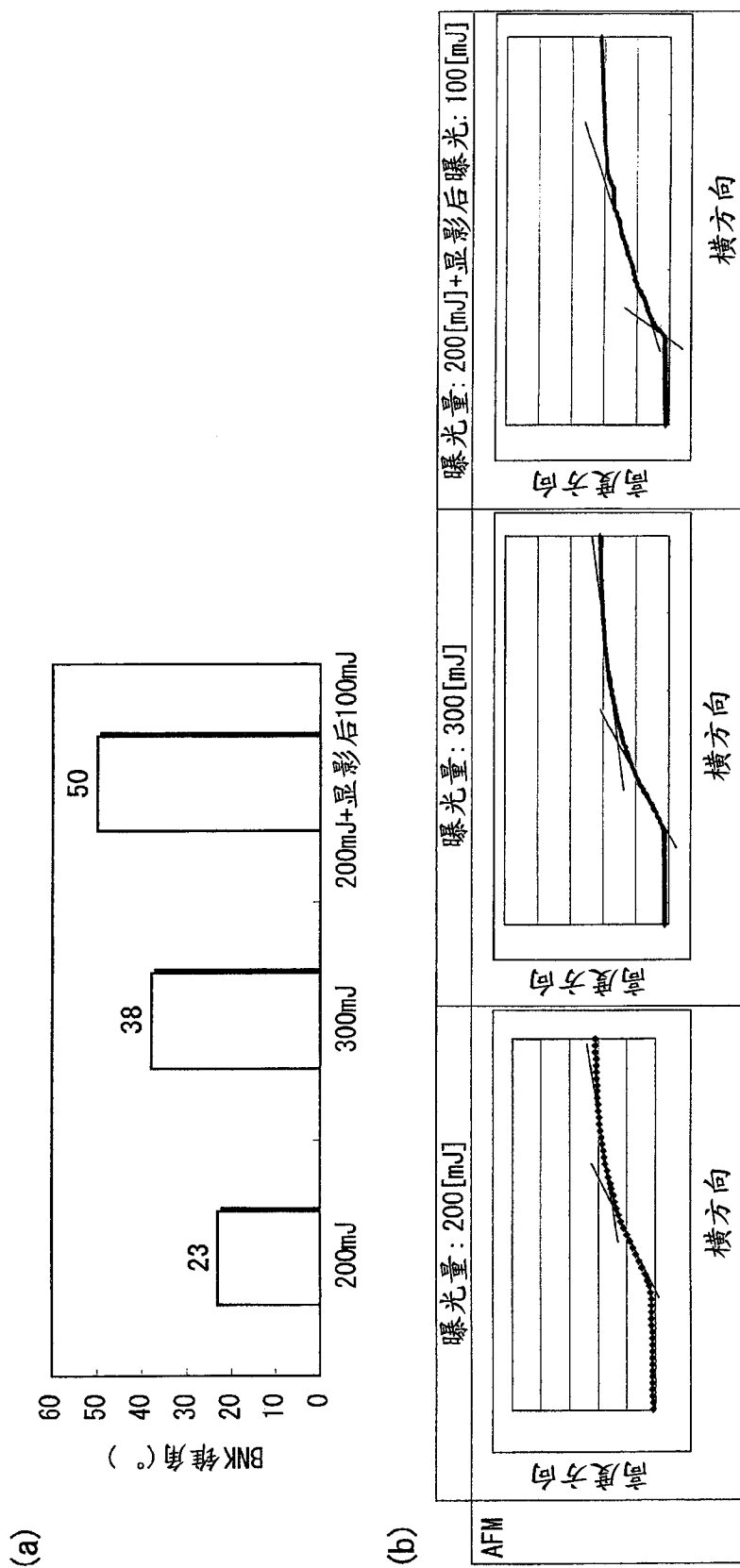
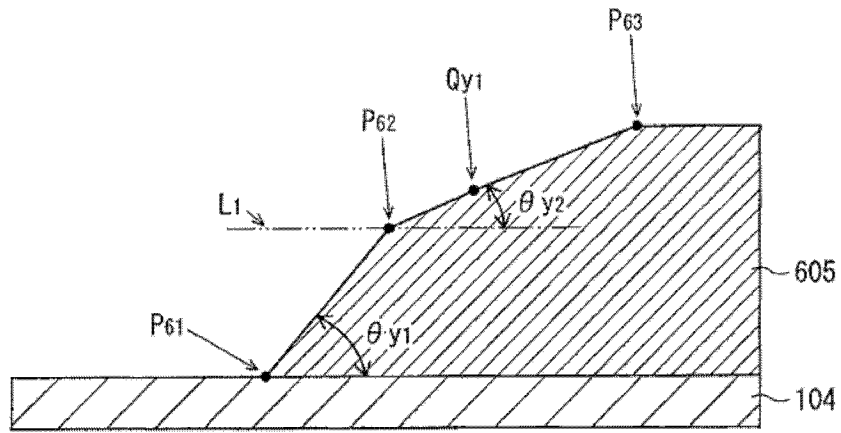


图 15

(a)



(b)

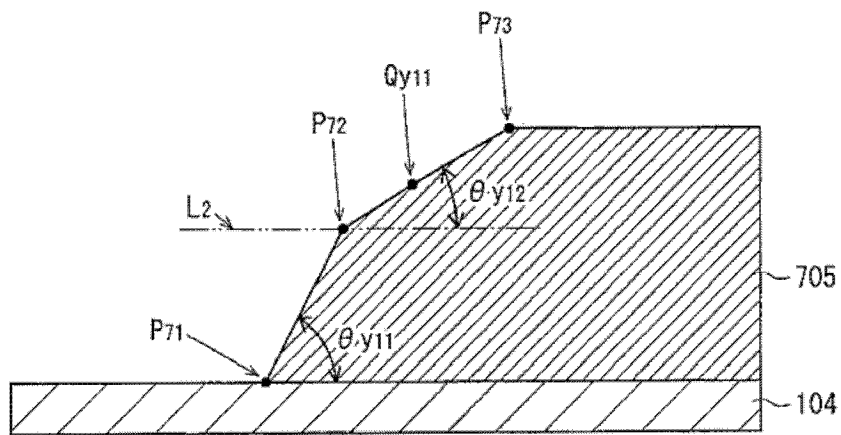


图 16

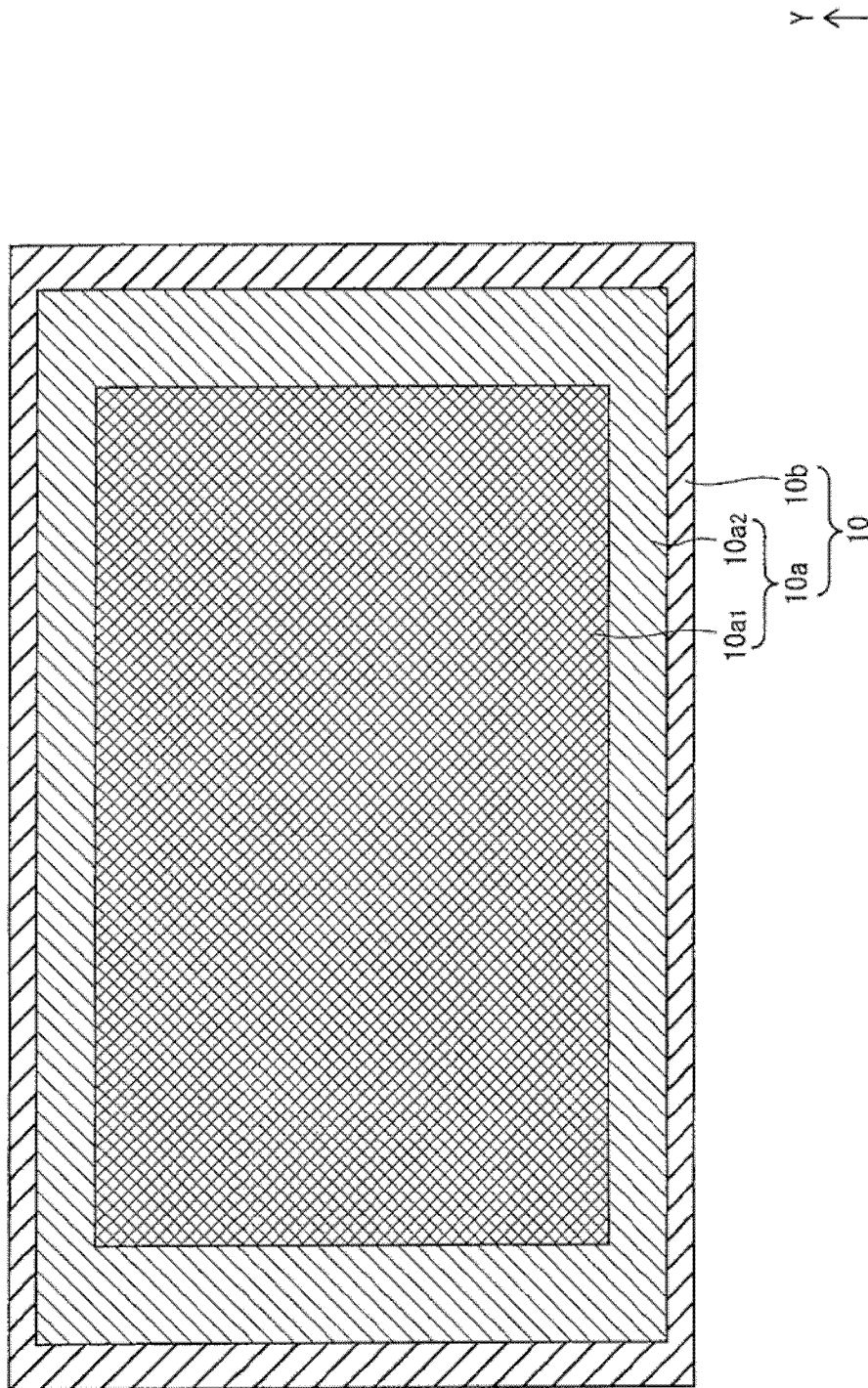


图 17

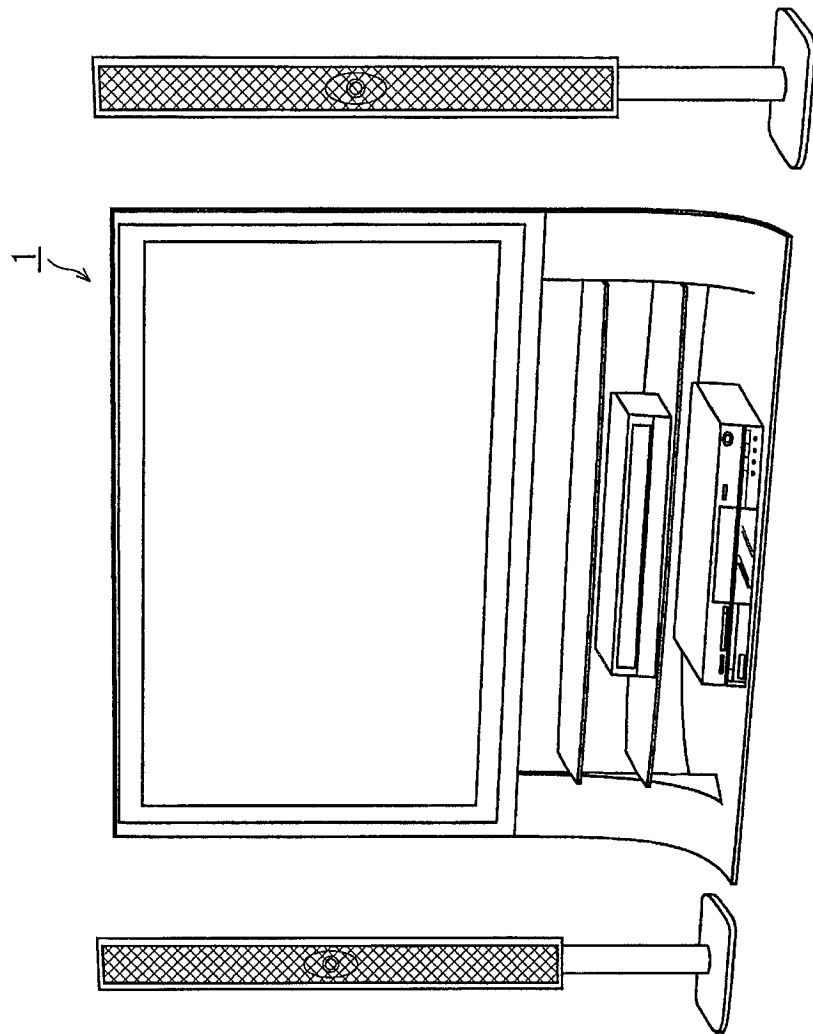


图 18

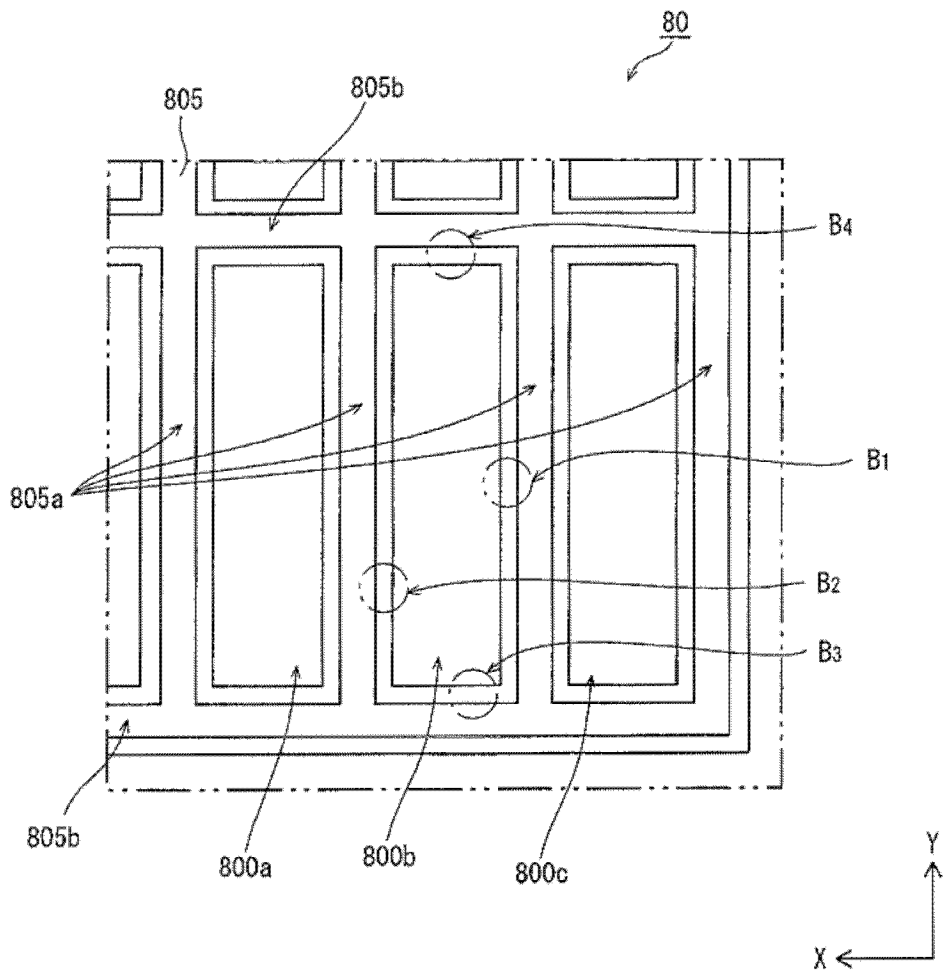


图 19

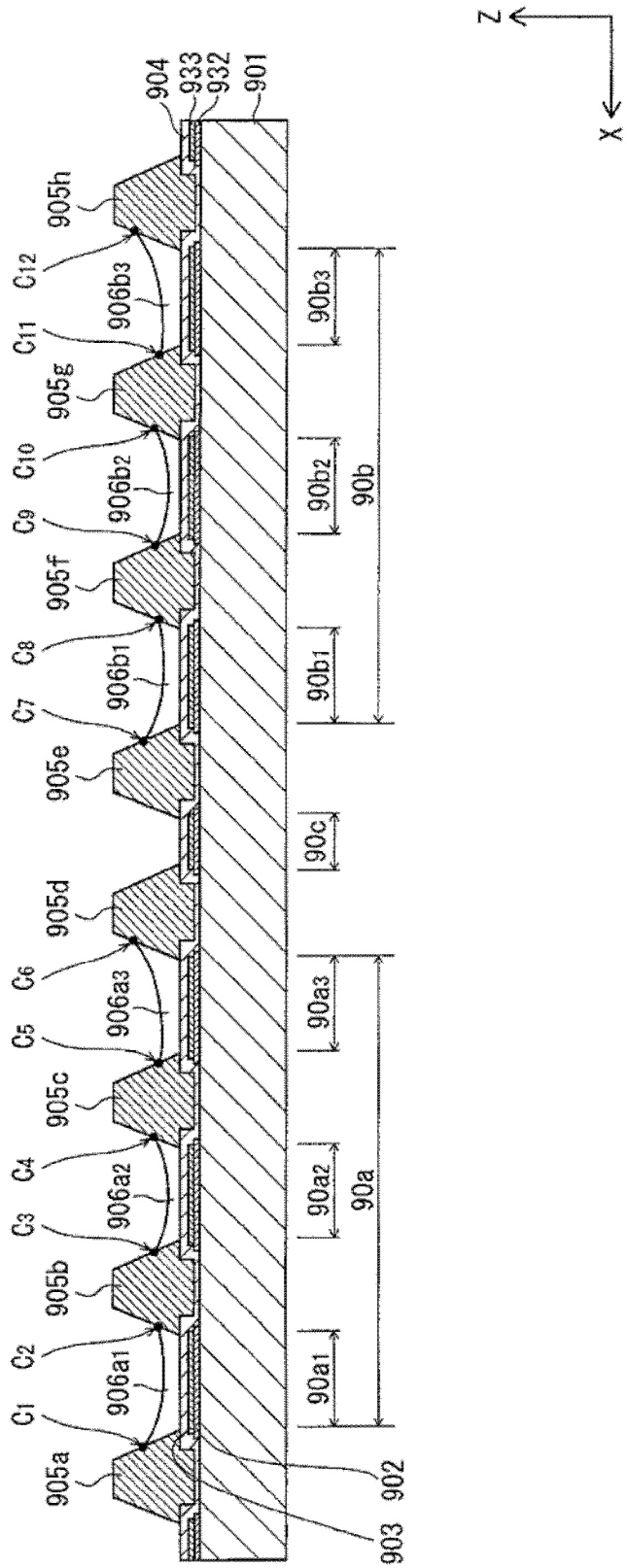


图 20

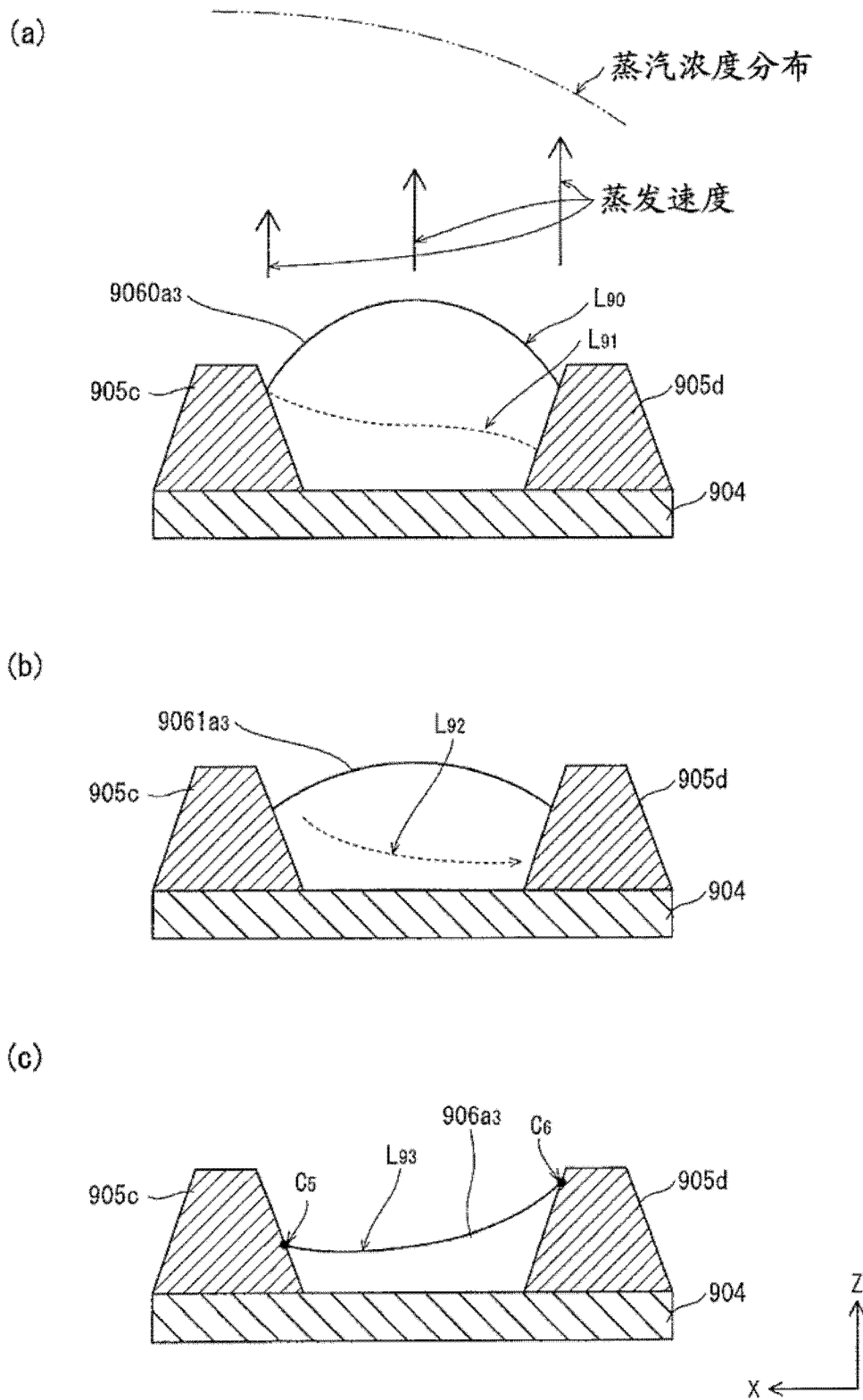


图 21

专利名称(译)	有机发光面板及其制造方法以及有机显示装置		
公开(公告)号	CN102577614A	公开(公告)日	2012-07-11
申请号	CN201080020811.8	申请日	2010-10-15
[标]申请(专利权)人(译)	松下电器产业株式会社		
申请(专利权)人(译)	松下电器产业株式会社		
当前申请(专利权)人(译)	松下电器产业株式会社		
[标]发明人	松岛英晃		
发明人	松岛英晃		
IPC分类号	H05B33/22 H01L51/50 H05B33/10 H05B33/12		
CPC分类号	H05B33/10 H01L27/3223 H01L27/3211 H01L27/3246 H01L51/0005		
代理人(译)	周春燕 段承恩		
其他公开文献	CN102577614B		
外部链接	Espacenet SIPO		

摘要(译)

像素部(100a)与像素部(100b)以在中间夹插有非像素部(100c)的状态配置。对像素部(100a)中的子像素(100a1、100a2、100a3)以及像素部(100b)中的子像素(100b1)，同时涂敷用于形成有机发光层的墨。另一方面，在非像素部(100c)，由于不形成有机发光层，因此不进行墨的涂敷。关于规定子像素(100a3)的2个堤栏(105c、105d)，堤栏(105d)的表面部(105d3)的倾斜角度(θ_{d3})比堤栏(105c)的表面部(105c3)的倾斜角度(θ_{c3})大，同样，关于规定子像素(100b1)的2个堤栏(105e、105f)，堤栏(105e)的表面部(105e1)的倾斜角度(θ_{e1})比堤栏(105f)的表面部(105f1)的倾斜角度(θ_{f1})大。

