

[19] 中华人民共和国国家知识产权局

[51] Int. Cl.



[12] 发明专利说明书

专利号 ZL 200510008058.1

G09G 3/30 (2006.01)

G09G 3/32 (2006.01)

H05B 33/08 (2006.01)

H02M 3/137 (2006.01)

[45] 授权公告日 2009年6月17日

[11] 授权公告号 CN 100501826C

[22] 申请日 2005.2.7

[21] 申请号 200510008058.1

[30] 优先权

[32] 2004.2.12 [33] JP [31] 34401/04

[73] 专利权人 东北先锋电子股份有限公司

地址 日本山形县

[72] 发明人 早藤晶纪 金内一浩

[56] 参考文献

US2003218585 A1 2003.11.27

JP2003167562 A 2003.6.13

JP9260061 A 1997.10.3

CN1404599 A 2003.3.19

审查员 赵曦鹏

[74] 专利代理机构 中国专利代理(香港)有限公司
代理人 杨凯 叶恺东

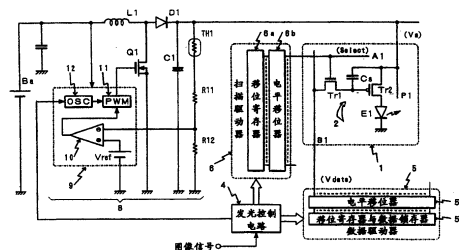
权利要求书 2 页 说明书 13 页 附图 6 页

[54] 发明名称

发光显示装置及其驱动控制方法

[57] 摘要

与从发光控制电路(4)提供给扫描驱动器(6)的各扫描线的数据写入信号同步的时钟信号,被提供给生成以PWM方式工作的DC-DC变换器(8)的基准开关信号的振荡器(12)。从而,各扫描线的数据写入时的定时与从DC-DC变换器8叠加在驱动电压(Va)上的脉动成分的相位同步。因而,即使驱动电压Va上叠加了DC-DC变换器的开关动作产生的脉动成分,每一条扫描线上通常向发光驱动晶体管(Tr2)供给相同的栅极/源极间电压(Vgs),能够解决各条扫描线上发光亮度处于不同状态的问题。从而,能够避免用具有电流依赖型发光亮度特性的例如有机EL元件作为像素的显示面板的发光驱动动作中,图像的显示质量显著降低的问题。



1. 一种发光显示装置，设有在多条扫描线和多条数据线的各交叉位置上排列大量各自包含发光元件的像素而构成的显示面板，其特征在于：

所述显示面板与向所述像素提供电源电压的DC-DC变换器电连接，所述显示面板中的扫描线的扫描选择动作与所述DC-DC变换器中的开关动作同步，

所述DC-DC变换器中的开关动作的频率，成为提供给所述显示面板的扫描频率的2倍以上的整数倍。

2. 如权利要求1所述的发光显示装置，其特征在于：

所述显示面板上排列的各像素中，至少设有为驱动所述发光元件发光而与该发光元件串联连接的发光驱动晶体管。

3. 如权利要求2所述的发光显示装置，其特征在于：

所述发光驱动晶体管的栅极上，连接有用以保持该发光驱动晶体管的栅极电位的电荷保持用电容器。

4. 如权利要求1所述的发光显示装置，其特征在于：

具有所述DC-DC变换器中的开关动作和所述显示面板中的扫描选择动作基于共同的时钟信号进行的结构。

5. 如权利要求4所述的发光显示装置，其特征在于：

所述显示面板上排列的各像素中，至少设有为驱动所述发光元件发光而与该发光元件串联连接的发光驱动晶体管，

所述发光驱动晶体管的栅极上，连接有用以保持该发光驱动晶体管的栅极电位的电荷保持用电容器，

各像素中还设有能够消除所述电荷保持用电容器中的电荷的消除晶体管，

所述发光显示装置还具有所述DC-DC变换器中的开关动作和所述消除晶体管的消除开始动作基于共同的时钟信号进行的结构。

6. 如权利要求1~5中任一项所述的发光显示装置, 其特征在于:
所述DC-DC变换器以PWM方式进行开关动作。

7. 如权利要求6所述的发光显示装置, 其特征在于,
将PLL电路的电压控制振荡器的输出, 作为以所述PWM方式使开关动作执行的基准信号,

所述PLL电路以使所述显示面板中的扫描选择动作执行的时钟信号为输入。

8. 一种发光显示器的驱动控制方法, 它是设有在多条扫描线和多条数据线的各交叉位置上排列大量分别含有用有机化合物作发光层的有机EL元件构成的发光元件的各像素而构成的显示面板的发光显示器的驱动控制方法, 其特征在于:

所述显示面板与向所述像素提供电源电压的DC-DC变换器电连接, 使所述DC-DC变换器中的开关动作与所述显示面板中的扫描线的扫描选择动作同步,

所述DC-DC变换器中的开关动作的频率, 成为提供给所述显示面板的扫描频率的2倍以上的整数倍。

发光显示装置及其驱动控制方法

技术领域

本发明涉及设有例如由TFT (Thin Film Transistor) 有源驱动的构成像素的发光元件的显示面板的发光显示装置, 具体涉及能够有效防止因叠加在上述显示面板的驱动电源上的脉动成分造成图像的显示品质降低的发光显示装置及其驱动控制方法。

背景技术

采用发光元件矩阵状排列而构成的显示面板的发光显示装置的开发正广泛推进, 作为这样的显示面板中采用的发光元件, 引人注目的有例如用有机材料作发光层的有机EL(电致发光)元件。其背景是, 通过在EL元件的发光层上使用可期待具有良好发光特性的有机化合物, 能够适应实用的高效率化和长寿命化取得了进展。

作为采用这种有机EL元件的显示面板, 提出的方案有: 仅以EL元件矩阵状排列的单纯矩阵型显示面板, 以及在矩阵状排列的各EL元件上加有上述的TFT组成的有源元件的有源矩阵型显示面板。有源矩阵型显示面板与单纯矩阵型显示面板相比, 能够实现低功耗化且具有像素间的串扰少等特性, 特别适合构成大画面的高精度显示器。

图1中, 示出一例与传统的有源矩阵型显示面板中的一个像素对应的基本电路结构及其驱动电路, 以及设有对多个上述像素的显示面板提供驱动电源的电源电路的发光显示装置。另外, 显示面板1中因纸面的原因只表示了一个像素2的电路结构, 该像素2的电路结构是称为电导控制(Conductance Controlled)方式的以有机EL元件为发光元件时最基本的像素结构。

即，由TFT构成的N沟道型扫描选择晶体管Tr1的栅电极(以下，简称为栅极)与扫描线(扫描线A1)连接，源电极(以下，简称为源极)与数据线(数据线B1)连接。另外，该扫描选择晶体管Tr1的漏电极(以下，简称为漏极)与P沟道型发光驱动晶体管Tr2的栅极连接，同时与电荷保持用电容器Cs的一个端子连接。

上述发光驱动晶体管Tr2的源极与电容器Cs的另一端子连接，同时经由显示面板1上排列的电源供给线P1，接受来自后述的DC-DC变换器的驱动电源Va(以下，也称为驱动电压Va)的供给。另外，发光驱动晶体管Tr2的漏极与有机EL元件E1的阳极端子连接，该有机EL元件E1的阴极端子，在图1所示的例中，与基准电位点(地)连接。

上述的像素2的电路结构中，在寻址期间(数据写入期间)，扫描选择晶体管Tr1的栅极上经由扫描线A1被供给选择电压Select时，扫描选择晶体管Tr1成为导通状态。而且，接受与加到扫描选择晶体管Tr1的源极上的与来自数据线B1的写入数据对应的数据电压Vdata，扫描选择晶体管Tr1让与数据电压Vdata对应的电流从源极流到漏极。因而，在晶体管Tr1的栅极上加有选择电压Select的期间，上述电容器Cs被充电，其充电电压成为与上述数据电压Vdata对应的电压。

另一方面，上述发光驱动晶体管Tr2上，被供给对上述电容器Cs充电后的充电电压作为栅极电压，发光驱动晶体管Tr2上加上了该栅极电压时，基于源极电压即经由电源供给线P1供给的驱动电压Va的电流从漏极流向EL元件E1，EL元件E1由发光驱动晶体管Tr2的漏极电流驱动而发光。

这里，与一条扫描线对应的寻址动作结束，上述扫描选择晶体管Tr1的栅极电位成为截止电压时，该晶体管Tr1成为所谓的截止状态，晶体管Tr1的漏极侧成为开路状态。但是，发光驱动晶体管Tr2由电容器Cs中蓄积的电荷保持栅极电压，在下一寻址期间中数据电压Vdata被改写之前维持相同的驱动电流，基于该驱动电流的EL元件E1的发光状态也得以继续。

多个以上说明的像素2的结构，在图1所示的显示面板1上矩阵状排列，构成点阵型显示面板，各像素2在各扫描线A1、... 和各数据线B1、... 的交叉位置上各自形成。

上述发光显示面板1中显示的图像信号，提供给图1所示的发光控制电路4。该发光控制电路4中，基于图像信号中的水平同步信号和垂直同步信号，对输入的图像信号进行采样处理等，变换成与每个像素对应的像素数据，并执行向帧存储器（未图示）依次写入的动作。然后，在帧存储器中写入1帧的像素数据的写入处理结束后的寻址期间中，按上述每一条扫描线从帧存储器读出的串行的像素数据和移位时钟信号，依次提供给数据驱动器5中的移位寄存器和数据锁存器电路5a。

该移位寄存器和数据锁存器电路5a的作用是，利用上述移位时钟信号取出与1次水平扫描对应的像素数据加以锁存，并将与1次水平扫描对应的锁存器输出作为并行数据提供给电平移位器5b。通过该作用，对构成各像素2的扫描选择晶体管Tr1的源极，各自供给上述的与像素数据对应的数据电压Vdata。而且，上述动作在寻址期间按每一次扫描重复进行。

另外，从上述发光控制电路4，向寻址期间中扫描驱动器6供给与水平同步信号对应的扫描移位时钟信号。该扫描移位时钟信号被提供给移位寄存器6a，依次发生寄存器输出。然后，寄存器输出由电平移位器6b变换成预定的动作电平，输出到各扫描线A1...。由此实施的作用是，向构成各像素2的扫描选择晶体管Tr1的栅极，按每条扫描线依次供给上述的选择电压Select。

因而，寻址期间的每一次扫描，在该扫描线上排列的显示面板1上的各像素2从扫描驱动器6获得上述的选择电压Select。与该电压同步，由数据驱动器5中的电平移位器5b对每条扫描线上排列的各像素2供给数据电压Vdata，在对应于该扫描线的各像素（即上述电容器Cs）上分别写入与上述数据电压Vdata对应的栅极电压。然后，通过对全

部扫描线执行该动作，在显示面板1上再现对应于1帧的图像。

另一方面，在上述显示面板1上排列的各像素2上，经由上述电源线P1、... 供给附图标记8表示的DC-DC变换器产生的驱动电压Va。而且，图1所示的结构中，DC-DC变换器8利用PWM(脉宽调制)控制，将一次侧的DC电压源Ba的输出升压。

该DC-DC变换器8中，开关调整器电路9输出的PWM波以预定的占空比控制作为开关元件的MOS型功率FETQ1导通。换言之，通过功率FETQ1的导通动作，来自一次侧的DC电压源Ba的电能被储存在电感器L1中，伴随功率FETQ1的截止动作，上述电感器L1蓄积的电能量经由二极管D1蓄积到平滑用电容C1中。然后，通过上述功率FETQ1的导通/截止动作的重复，能够将升压后的DC输出作为在电容C1的端子电压获得。

上述DC输出电压由进行温度补偿的热敏电阻TH1、电阻R11与R12分压，提供给开关调整器电路9中的误差放大器10。该误差放大器10中，将上述分压输出与基准电压Vref作比较，该比较输出(误差输出)被提供给PWM电路11。该PWM电路11中，基于来自振荡器12的振荡信号生成PWM用三角波，基于该三角波和上述比较输出生成PWM波。进行反馈控制，由该PWM波执行对上述功率FETQ1的开关动作，将上述输出电压保持于预定的驱动电压Va。因而，上述的DC-DC变换器产生的输出电压，即上述驱动电压Va可用下式1表示。

$$V_a = V_{ref} \times [(TH1+R11+R12)/R12] \dots\dots (式1)$$

另外，关于上述图1所示的像素结构及其驱动电路的结构，已在本案申请人申请的专利文献1中公开，另外，图1所示的DC-DC变换器也已在本案申请人申请的专利文献2中公开。

[专利文献1]特开2003-316315号公报

[专利文献2]特开2002-366101号公报

在图1所示的像素2的结构中，驱动有机EL元件E1发光的漏极电流Id由经电源线P1供给的驱动电压Va和由电容器Cs中蓄积的电荷确定的驱动用晶体管Tr2的栅极电压之间的差值(晶体管Tr2的栅极/源极间电

压= V_{gs})确定。图2中,示出了该像素结构的等效电路,如图所示,已说明的扫描选择晶体管 $Tr1$ 被替换成开关 $SW1$ 。另外,图2中,经数据线 $B1$ 传送的上述数据电压 V_{data} ,等效地以可变电压源的栅极电压 V_{gate} 表示。

这里,供给上述晶体管 $Tr2$ 的源极的驱动电压 V_a ,如已说明的那样,采用DC-DC变换器的升压电压,该种DC-DC变换器中,由于其工作原理上有开关动作伴随,没法消除其电压 V_a 上叠加有一定程度的脉动噪声(脉动成分)。另外,上述的DC-DC变换器中,若使用大的电容作为平滑用电容 $C1$,虽然能够使脉动成分的电平降低,却不能期待上述脉动成分的降低效果与该电容增大成比例。

特别是,虽然,由于便携电话机或便携信息终端机(PDA)等的普及,对图1所示的显示面板和驱动该面板的上述DC-DC变换器的需要增大,但是,由于这种设备使用大电容的平滑用电容,不仅令成本上升,而且电容的占有体积也增大。因而,实际上存在这样的情况,即设计上受到制约,必须在一定程度上抑止上述平滑用电容的容量。

因而,图2所示的等效电路中,如图3中以 V_a 示出的那样,发光驱动晶体管 $Tr2$ 的源极上被供给叠加了与DC-DC变换器的开关周期(升压周期 S_i)对应的脉动成分的驱动电压。另一方面,寻址时(数据写入时)开关 $SW1$ 接通,驱动用晶体管 $Tr2$ 的栅极上被供给基于图像信号的栅极电压 V_{gate} 。

这里,图3中用 L_s 表示显示面板上的一个扫描(线)期间,另外,用 F_s 表示一个帧期间。而且,DC-DC变换器中的开关动作独立动作,与上述显示面板中的一个扫描期间没有关系,因此,由于受到上述的脉动成分的影响,各扫描线的写入栅极/源极间电压 V_{gs} 不同的写入电压,被写入各像素的电容器 C_s 。

换言之,如图3所示,例如与第一扫描线对应的各像素的电容器 C_s 中,写入基于用 V_{gs1} 表示的栅极/源极间电压的数据,与第二扫描线对应的电容器 C_s 中被写入 V_{gs2} ,而与第三扫描线对应的电容器 C_s 中

被写入基于用 V_{gs} 表示的栅极/源极间电压的数据。

图4表示上述的以晶体管 Tr_2 作为代表的TFT的 V_{gs}/I_d 特性(栅极/源极间电压对漏极电流特性),栅极/源极间电压在 ΔV_{gs} 的范围内变化时,其伴随的漏极电流也在 ΔI_d 的范围内变化。这里,公知的情况是,上述的有机EL元件呈现与该元件中流过的电流值大致成比例的发光亮度特性。

因而,由于受到如上述的与寻址的定时对应地受到脉动成分的影响,结果, V_{gs} 的值成为不同的状态,从而发光显示面板1的各EL元件在各扫描线上发光亮度不同。因此,显示面板上例如会出现细的条纹,发生隐约闪烁的现象等,会发生图像的显示质量显著降低的问题。

为避免该问题,考虑采用例如图5所示的调整器电路。也就是,将图5所示调整器电路插入到上述的DC-DC变换器的输出端和显示面板1中的电源供给线 P_1 、...之间。图5所示的调整器电路由NPN晶体管 Q_2 、运算放大器 OP_1 即误差放大器和基准电压源 V_{ref1} 构成。其结构是,NPN晶体管 Q_2 的发射极电位被加到运算放大器 OP_1 的非反相输入端,基准电压源 V_{ref1} 的电位被加到运算放大器 OP_1 的反相输入端。

依据该结构,晶体管 Q_2 的发射极侧发生的脉动成分被输入到运算放大器 OP_1 即误差放大器。于是,由于使晶体管 Q_2 的基极电位以误差放大器的输出而变动,结果,能够在晶体管 Q_2 的发射极侧也就是 V_{out} 侧得到脉动成分基本被除去的输出电压。但是,上述的调整器电路中,通常伴随有 $(V_{in} - V_{out}) \times I_{out} = P(W)$ 的功率损失。因而,由于存在使电池的使用继续时间大幅缩短的问题,实际上难以在上述的便携型设备中采用。

发明内容

本发明基于上述的问题构思而成,其课题是提供一种发光显示装置及其驱动控制方法,它们可以基本不使电路规模增大地有效减

少因上述DC-DC变换器为代表的电源电路等中发生的例如脉动成分导致的图像显示品质的降低。

用以解决上述课题而构思的本发明的发光显示装置，设有在多条扫描线和多条数据线的各交叉位置上排列多个各自包含发光元件的像素而构成的显示面板，其特征在于：上述显示面板与伴随有开关动作的电路构成部电连接，上述电路构成部中的开关动作与上述显示面板中的扫描线的扫描选择动作同步。

另外，用以解决上述课题而构思的本发明的发光显示驱动控制方法，是针对在多条扫描线和多条数据线的各交叉位置上排列多个各自包含发光元件的像素而构成的显示面板的发光显示装置的驱动控制方法，其特征在于：上述显示面板与伴随有开关动作的电路构成部电连接，被控制成使上述电路构成部中的开关动作与上述显示面板中的扫描线的扫描选择动作同步。

附图说明

图1是表示一例传统的与有源矩阵型显示面板中的一个像素对应的电路结构，以及驱动该像素发光的电源电路等的接线图。

图2是图1所示的显示面板中的像素结构的等效电路图。

图3是说明图2所示的等效电路图中发光驱动晶体管的源电极上所加的驱动电压的信号波形图。

图4是以图2所示的发光驱动晶体管代表的TFT的 V_{gs}/I_d 特性图。

图5是表示一例用以解决图1所示的传统结构中的不良状况的电路接线图。

图6是表示将本发明用于电导控制驱动方式的像素结构的第一实施例的电路接线图。

图7是说明图6所示结构的作用的信号波形图。

图8是表示在实现时分灰度级的SES驱动方式的像素结构中采用本发明的第二实施例的电路接线图。

图9是表示在PWM方式的开关变换器中采用本发明的第三实施例的电路接线图。

具体实施方式

以下，就本发明的发光显示装置基于图6以下所示的实施例进行说明。另外，以下，进行说明的各图中，与已说明的各部具有相同功能的部分均用同一符号表示，适当省略其详细说明。

首先，图6表示本发明的第一实施例，该例中使用具有图1和图2所示的电导控制方式的像素结构的显示面板1。而且，在该实施例中，显示面板1与伴随有开关动作的电路构成部即DC-DC变换器8电连接，构成为从该DC-DC变换器8接受工作电源Va的供给，该点与已说明的图1所示的例相同。

另一方面，图6所示的实施例中，构成为使上述显示面板中的扫描线的扫描选择动作与提供给DC-DC变换器8的开关动作同步。即，向图6所示DC-DC变换器8中的振荡器12供给与发光控制电路4提供给显示面板1的扫描频率（也称为线频率）对应的时钟信号（扫描移位时钟脉冲）。

从而，来自生成上述的PWM用三角波的振荡器12的振荡输出与上述线频率同步，因此，加到DC-DC变换器8中的上述功率FETQ1上的PWM波的基准信号也与上述线频率同步。

这里，考察上述线频率和提供给DC-DC变换器8的开关动作频率（也称为升压频率）之间的关系，形成如下的依照实际情况的理想的组合关系。首先，假定用QVGA(240×320点)尺寸的、26万色显示的面板作为显示面板1，采用灰度控制为10级的子帧灰度方式，帧频率为60Hz，这时：

$$\begin{aligned} \text{线频率} &= \text{帧频率} \times \text{线(扫描线)数} \times \text{子帧数(灰度数)} \\ &= 60 \times 320 \times 10 = 192\text{KHz} \end{aligned}$$

通过上述计算可知，升压频率最好设定成与192KHz同步的频率。

这里，考虑到电流供给能力，DC-DC变换器中的升压频率最好设定成上述计算数倍(整数倍)的频率。因而，上述的条件中的升压频率最好从192KHz、384KHz、576KHz、768KHz、960KHz中选择。若该升压频率低于例示的上述频率，则变换器的升压能力不足，若高于上述频率，则峰值电流变大，有时会给电源电路造成负担。

上述的计算例基于帧频率设为60Hz时的情况，但是在相同条件下将帧频率设为100Hz时，则成为以下的关系。线频率 = $100 \times 320 \times 10 = 320\text{KHz}$

因而，这时的升压频率最好从320KHz、640KHz、960KHz中选择。

另一方面，对于如上所述的不采用子帧方式的灰度控制而执行采用电流写入方式或电压写入方式的灰度控制的例子，考察帧频率为60Hz时的情况，得到以下的关系。

线频率 = $60 \times 320 = 19.2\text{KHz}$

因而，升压频率最好设定为与上述的计算结果19.2KHz同步的频率，但是考虑到如上所述的DC-DC变换器中的电流供给能力，升压频率最好从192KHz、384KHz、576KHz、768KHz、960KHz中选择。

从以上说明的具体的数值例能够理解，在帧频率设为60Hz的子帧方式的第一例中，从图6所示的发光控制电路4向振荡器12供给例如192KHz的时钟信号。而且，振荡器12中，按照需要进行加倍等处理后，能够得到与线频率同步的先前例示的升压频率。另外，帧频率设为100Hz的子帧方式的第二例中，形成为使用例如320KHz的时钟信号，在帧频率设为60Hz的电流或电压写入方式的第三例中，同样也形成为使用19.2KHz的时钟信号。

图7是定时图，用以描述如以上说明的使DC-DC变换器中的升压动作与显示面板1中的扫描线的扫描选择动作同步的作用。另外，图7所示定时图，与已说明的图3所示的定时图相同， V_a 表示叠加了与来自DC-DC变换器的升压周期 S_i 对应的脉动成分的驱动电压。另外， V_{gate} 表示基于寻址时(数据写入时)提供给驱动用晶体管 Tr_2 的栅极的图像

信号的栅极电压。另外， L_s 表示显示面板中的一个扫描(线)期间， F_s 表示一个帧期间。

图7所示的例中，设定成线周期 L_s 为升压周期 S_i 的2倍的关系，即升压频率为线频率的2倍的关系。因而，例如第一扫描线所对应的各像素的电容器 C_s 上，写入基于以 V_{gs1} 表示的栅极/源极间电压的数据，在第二扫描线所对应的各像素的电容器 C_s 上，以及第三扫描线所对应的电容器 C_s 上，写入基于分别以 V_{gs2} 、 V_{gs3} 表示的栅极/源极间电压的数据。

由图7可知，各扫描线的数据写入时的定时与驱动电压 V_a 上叠加的脉动成分的相位同步。因而，即使驱动电压 V_a 上被叠加了DC-DC变换器的开关动作导致的脉动成分，在各扫描线上提供给发光驱动晶体管 Tr_2 的通常是相同的栅极/源极间电压 V_{gs} ，因此，能够解决每条扫描线上发光亮度成为不同的问题。从而，可以避免在以具有电流依赖型的发光亮度特性的上述BL元件为像素的显示面板的发光驱动动作中图像的显示质量显著降低的问题。

图8表示本发明的第二实施例，该例描述由采用点亮驱动方式的3TFT组成的像素结构，该方式被称为实现时分灰度表现的同时消除法($SES = \text{Simultaneous Erasing Scan}$)。另外，图8中由于纸面的关系只作为代表给出一个显示像素的电路结构，该电路结构在图6所示的显示面板1上矩阵状排列许多个。

图8所示的像素的电路结构中，除了基于图1和图6说明的称为电导控制方式的点亮驱动方式的像素结构以外，还设有TFT的消除用晶体管 Tr_3 。另外，图8中与基于图1和图6说明的各部分对应的部分均用相同符号表示，并省略了图1和图6所示的数据驱动器5和扫描驱动器6的方框部分。

图8所示的上述消除用晶体管 Tr_3 的源极连接在发光驱动晶体管 Tr_2 的源极侧，其漏极连接在发光驱动晶体管 Tr_2 的栅极侧。也就是，消除用晶体管 Tr_3 的源极和漏极分别连接到电容器 C_s 的两端，经由显

示面板1上排列的消除信号线R1从消除驱动器7供给消除信号Erase。

该消除驱动器7的作用是，在构成各像素的EL元件E1的发光期间，例如1帧期间，从消除驱动器7供给使消除用晶体管Tr3导通的消除信号Erase。从而，电容器Cs上所充上的电荷被消除(放电)。换言之，通过控制来自消除驱动器7的栅极导通电压(消除信号Erase)的输出定时，EL元件E1的发光期间得以控制，从而能够实现多灰度表现。

以上所说的实现多灰度表现的上述消除驱动器7中，设有移位寄存器7a，该移位寄存器7a上由图1所示的发光控制电路4供给移位时钟脉冲和消除数据信号。提供给该移位寄存器7a的移位时钟脉冲，与提供给基于图1说明的扫描驱动器6的移位寄存器6a的扫描移位时钟脉冲同步。因而，其作用是：对于与由扫描驱动器6扫描选择的各扫描线对应的消除信号线R1、... 等，供给来自移位寄存器7a的移位输出。

此时，在来自移位寄存器7a的移位输出上，上述消除数据信号以PWM(脉宽调制)的形式叠加。即，其作用是：从图1所示的发光控制电路4提供移位寄存器7a的串行的消除数据信号，由移位寄存器7a按每条上述消除信号线R1、... 作并行变换，再由电平移位器7b变换成预定的电平，提供给与发光状态的像素对应的消除用晶体管Tr3的栅极。

上述的结构中，通过消除用晶体管Tr3的栅极导通动作，电荷保持用电容器Cs上蓄积的电荷，因消除用晶体管Tr3的Vgs/Id特性(栅极/源极间电压对漏极电流特性)而被放电。这时，消除用晶体管Tr3的源极上，被施加包含来自上述DC-DC变换器的脉动成分的驱动电压Va，另外，消除用晶体管Tr3的栅极上，被供给基于上述消除数据信号的一定的栅极电压。

因而，依据图8所示的SES的结构，由于消除用晶体管Tr3的栅极导通时的工作电源Va上叠加的脉动成分的电平，消除电荷保持用电容器Cs的电荷的放电电流按每条线变化。在该放电电流按每条线变

化的情况下，基于灰度表现的各像素的熄灭定时成为按每条线变化，这造成了实质上由于脉动成分每条线上的发光亮度不同的结果。

因此，由于上述的作用，图8所示的SES的消除动作时，与已说明的电导控制方式的像素结构一样，显示面板发生例如细的条纹，或发生隐约闪烁的现象等，即同样存在使图像的显示质量降低的问题。

为了解决这样的问题，在图8所示的结构中，作为从发光控制电路4提供给消除驱动器7的移位寄存器7a的移位时钟信号，利用与图6所示的DC-DC变换器8中的升压动作同步的已例示的192KHz的时钟信号(帧频率为60Hz时)或320KHz的时钟信号(帧频率为100Hz时)。

从而，DC-DC变换器8中的开关动作和上述消除晶体管的消除开始动作基于共同的时钟信号，结果，能够使消除用晶体管Tr3的消除动作时的脉动成分的电位在每条线上成为一致。这与基于图7说明的作用相同。

因而，即使驱动电压Va上叠加了因DC-DC变换器的开关动作产生的脉动成分，也能够使消除用晶体管Tr3的消除动作时的Vgs设于一定值，从而电荷保持用电容器Cs的电荷的放电电流按每条线改变，结果，能够解决实际发光亮度按每条线变化的问题。

图9表示在DC-DC变换器的开关调整器电路中作了改良的本发明的第三实施例。另外，图9中与基于图1和图6说明的DC-DC变换器8的各部分对应的部分均采用相同符号表示。而且，图9所示的DC-DC变换器中的振荡器12由PLL(Phase Locked Loop)电路构成。

构成该振荡器12的PLL电路包括：对来自上述发光控制电路4的时钟信号和来自分频器12d的分频输出作相位比较，并将与相位差对应的错误信号输出的相位检波器(PD)12a；接受来自相位检波器12a的输出后抽出直流成分的低通滤波器(LPF)12b；通过由该低通滤波器12b得到的直流成分来确定振荡频率的电压控制振荡器(VCO)12c；以及将上述电压控制振荡器12c的输出分频后提供给所述相位检波器12a的分

频器12d。

因而，从上述电压控制振荡器12c能够得到与来自发光控制电路4的时钟信号同步的振荡输出，该电压控制振荡器12c的输出被作为开关用的基准信号提供给DC-DC变换器中的PWM电路11。

如图9所示，通过用PLL电路构成DC-DC变换器8中的振荡器12并选择上述分频器12d的分频率，能够从电压控制振荡器12c取得将来自发光控制电路4的时钟信号倍频后的振荡输出。因而，如已例示的那样，假设来自发光控制电路4的时钟信号为192KHz(帧频率为60Hz时)，通过适当选择上述分频器12d的分频率，可得到与来自发光控制电路4的时钟信号同步的192KHz、384KHz、576KHz、768KHz、960KHz的DC-DC变换器8中适用的开关用基准信号。

另外，以上说明的各实施例中，用有机EL元件作为发光元件，但是也可采用发光亮度依赖于驱动电流的其他发光元件。另外，以上说明的各像素的结构是作为代表而例示的，除了上述像素结构以外，本发明也可用于采用例如电流反射镜驱动、电流编程驱动、电压编程驱动或阈值电压修正等方式的像素电路结构的发光显示装置。

图 1

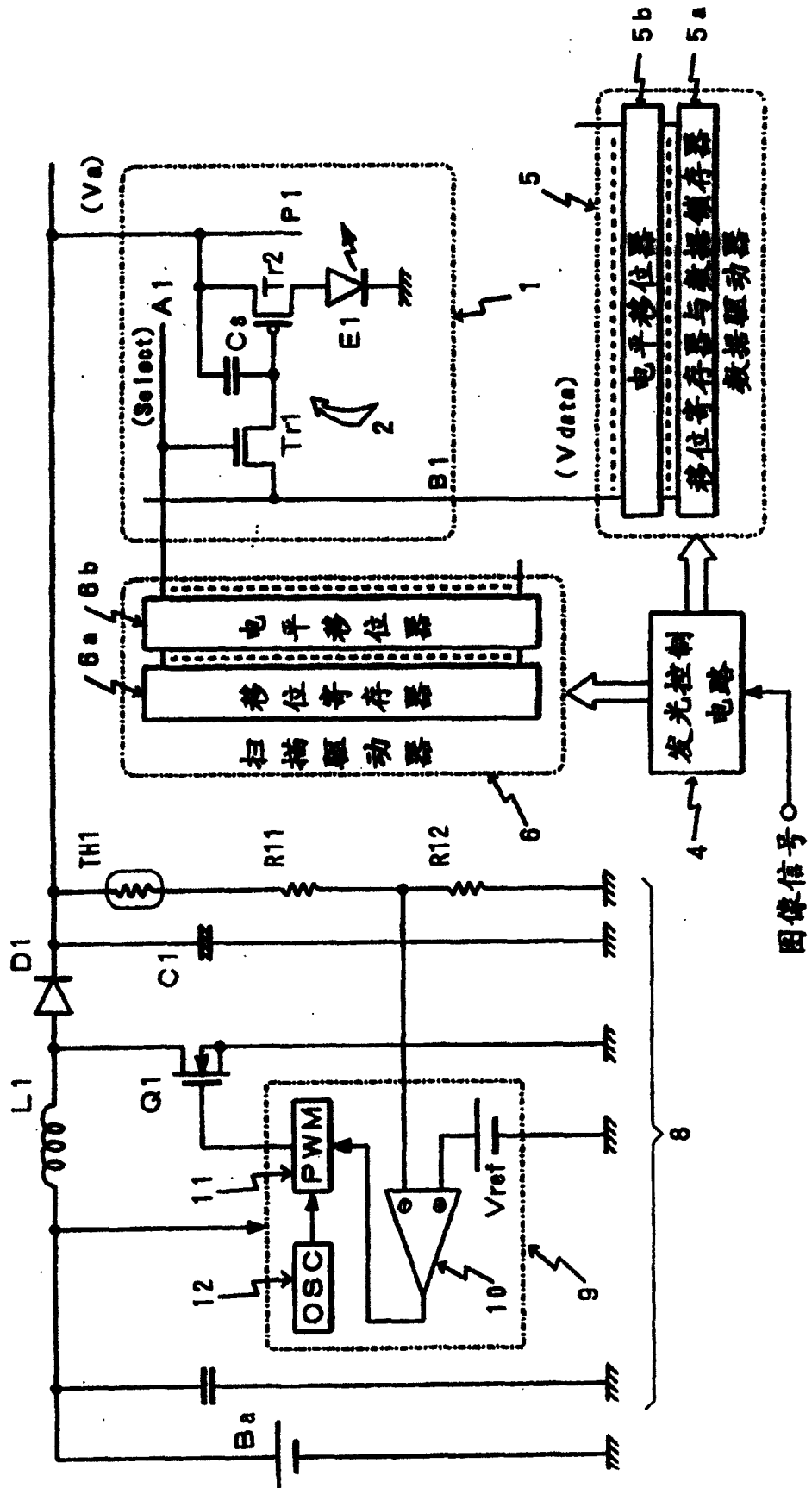


图 2

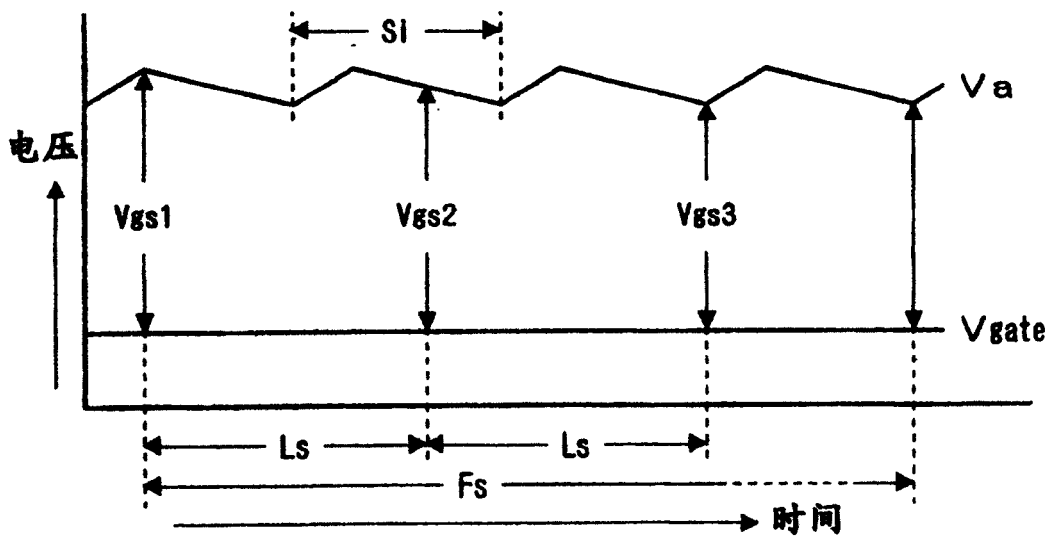
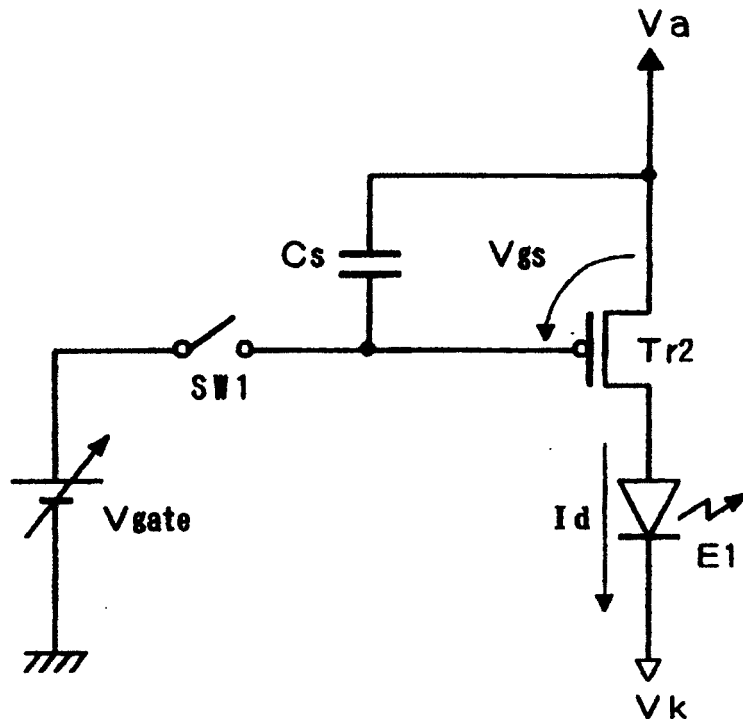


图 3

图 4

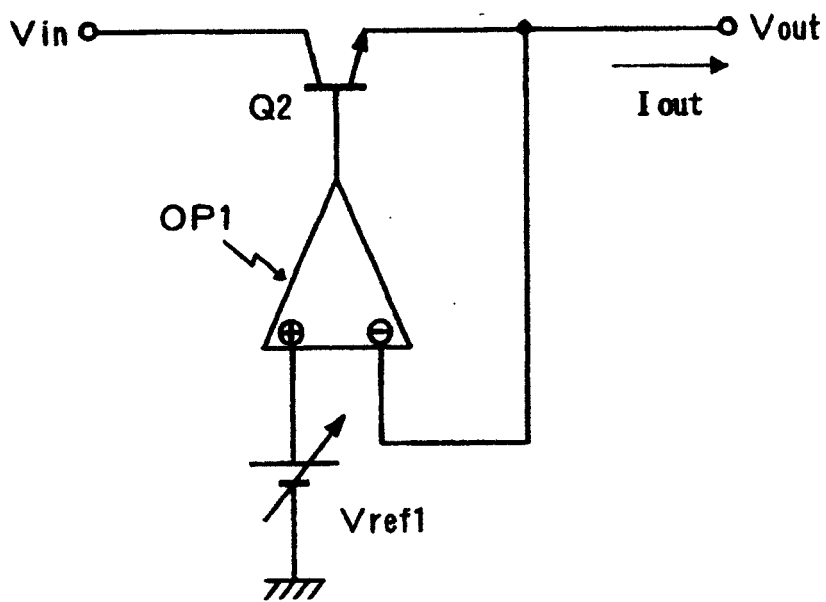
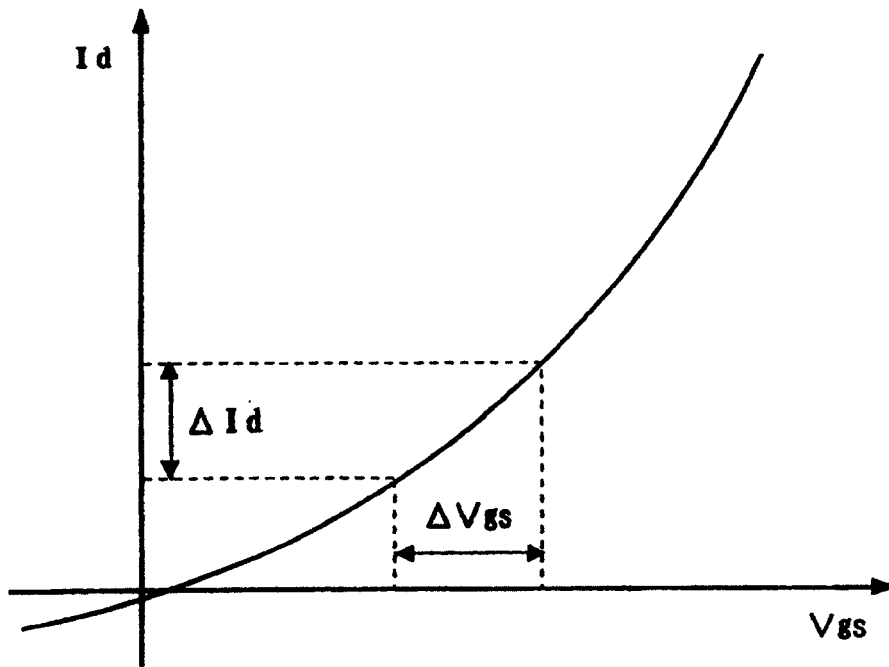


图 5

图6

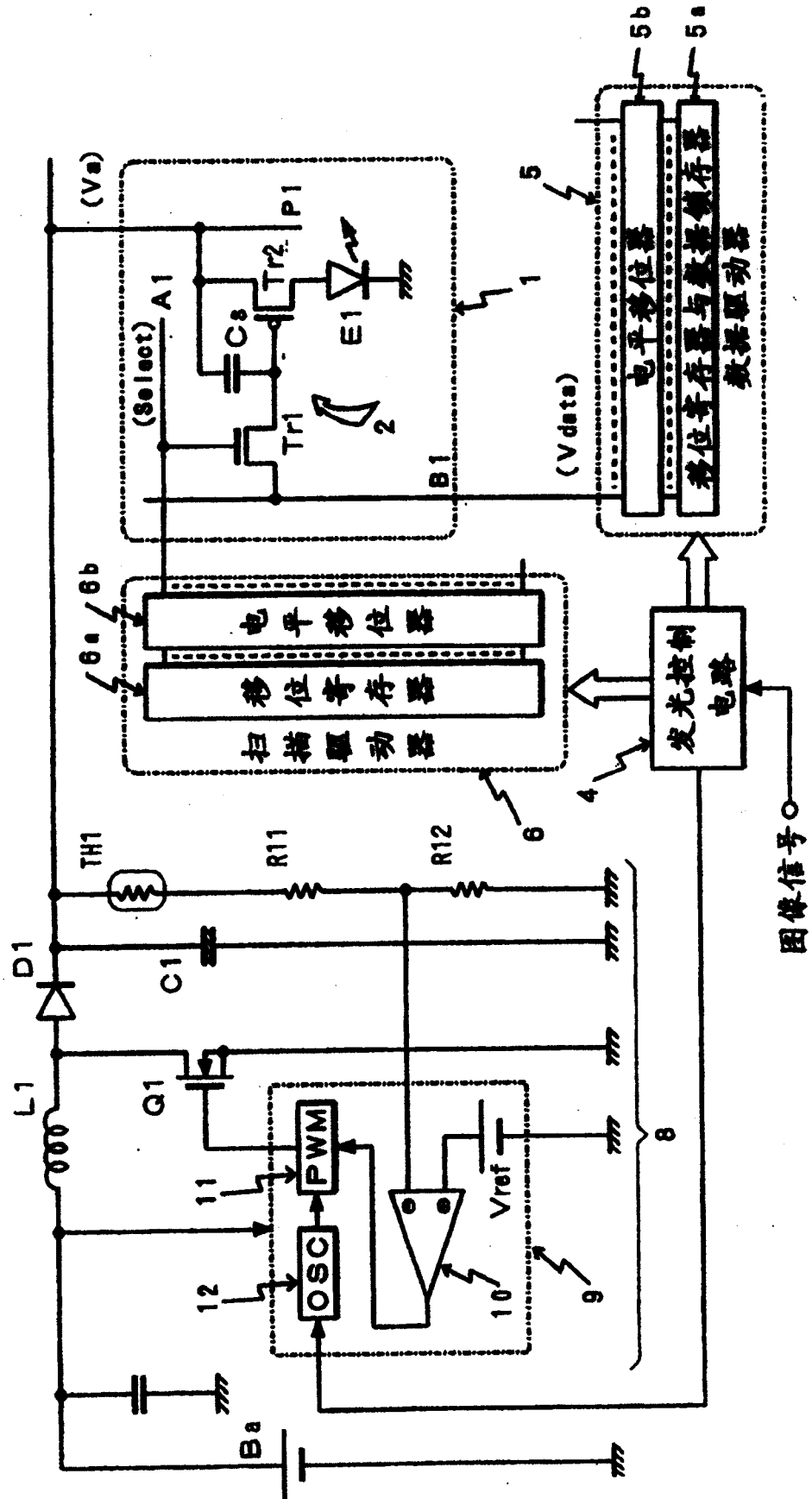


图 7

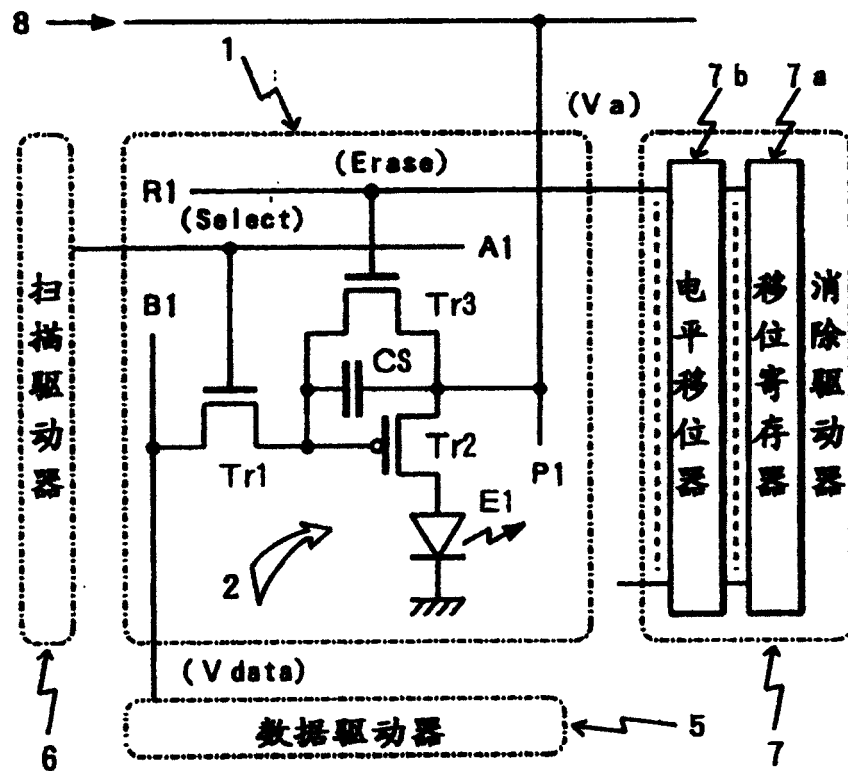
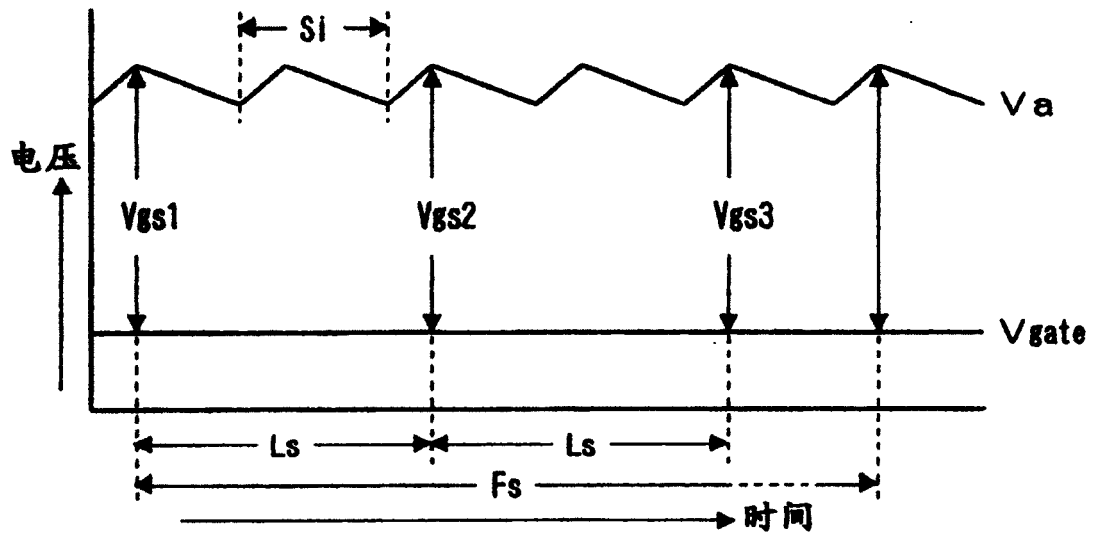
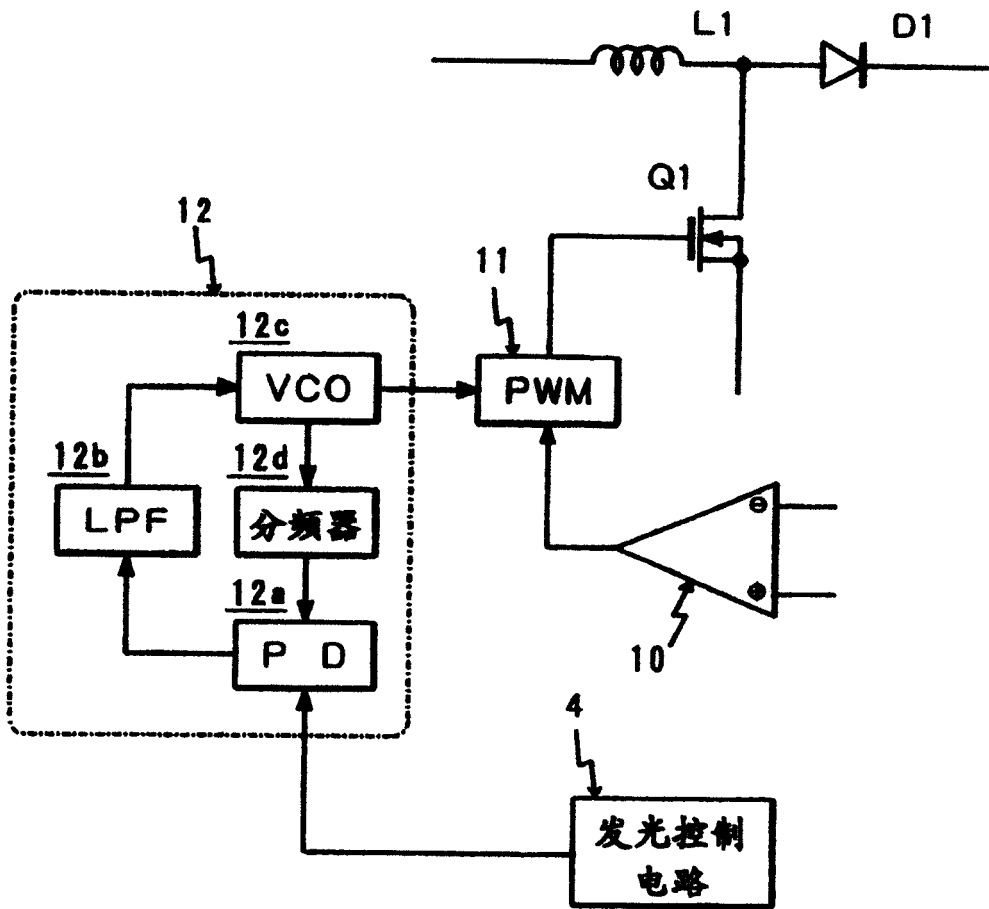


图 8

图 9



专利名称(译)	发光显示装置及其驱动控制方法		
公开(公告)号	CN100501826C	公开(公告)日	2009-06-17
申请号	CN200510008058.1	申请日	2005-02-07
[标]申请(专利权)人(译)	日本东北先锋公司		
申请(专利权)人(译)	东北先锋电子股份有限公司		
当前申请(专利权)人(译)	东北先锋电子股份有限公司		
[标]发明人	早藤晶纪 金内一浩		
发明人	早藤晶纪 金内一浩		
IPC分类号	G09G3/30 G09G3/32 H05B33/08 H02M3/137 H01L51/50 G09G3/20 H05B33/14		
CPC分类号	G09G2300/0842 G09G2310/0251 G09G2320/0233 G09G3/3233 G09G2330/02		
代理人(译)	杨凯		
优先权	2004034401 2004-02-12 JP		
其他公开文献	CN1655218A		
外部链接	Espacenet SIPO		

摘要(译)

与从发光控制电路(4)提供给扫描驱动器(6)的各扫描线的数据写入信号同步的时钟信号, 被提供给生成以PWM方式工作的DC-DC变换器(8)的基准开关信号的振荡器(12)。从而, 各扫描线的数据写入时的定时与从DC-DC变换器8叠加在驱动电压(Va)上的脉动成分的相位同步。因而, 即使驱动电压Va上叠加了DC-DC变换器的开关动作产生的脉动成分, 每一条扫描线上通常向发光驱动晶体管(Tr2)供给相同的栅极/源极间电压(Vgs), 能够解决各条扫描线上发光亮度处于不同状态的问题。从而, 能够避免用具有电流依赖型发光亮度特性的例如有机EL元件作为像素的显示面板的发光驱动动作中, 图像的显示质量显著降低的问题。

