

[19] 中华人民共和国国家知识产权局

[51] Int. Cl.
H01L 27/32 (2006.01)
H05B 33/12 (2006.01)



[12] 发明专利申请公开说明书

[21] 申请号 200510128915.1

[43] 公开日 2006年6月21日

[11] 公开号 CN 1790732A

[22] 申请日 2005.12.1

[21] 申请号 200510128915.1

[30] 优先权

[32] 2004.12.1 [33] KR [31] 10-2004-0100072

[32] 2004.12.16 [33] KR [31] 10-2004-0107430

[71] 申请人 LG 电子株式会社

地址 韩国首尔

[72] 发明人 金学洙 裴孝大

[74] 专利代理机构 中原信达知识产权代理有限责任公司

代理人 樊卫民 杨本良

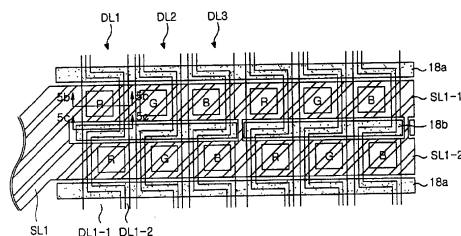
权利要求书 5 页 说明书 13 页 附图 9 页

[54] 发明名称

场致发光显示器件

[57] 摘要

本发明公开了一种可以降低功率消耗的场致发光显示器件。根据本发明的场致发光显示器件包括：多个阳极列，设置在衬底上，每个阳极列分别包括第一阳极和第二阳极，其中互相相邻设置第一阳极和第二阳极，以致沿各阳极列交替排列第一阳极和第二阳极的各发光区；多个主壁，基本垂直于多个阳极列；多个阴极，其中阴极设置在两个主壁之间，以接触第一阳极和第二阳极的相应发光区；以及多个次壁，位于两个相邻主壁之间。多个次壁分别沿像素或者一个子像素的长度延伸，而且在该器件的一行上的每组相邻像素之间形成连接部分。在根据本发明的器件上，多个次壁分别包括在其至少一端上形成的延伸部分，分别配置每个延伸部分，以防止在相邻像素之间产生干扰。



1. 一种场致发光显示器件，包括：
多个阳极列，设置在衬底上，每个阳极列包括第一阳极和第二阳
5 极，其中互相相邻设置第一和第二阳极，以致沿各阳极列交替排列第
一和第二阳极的各发光区；
多个主壁，基本垂直于多个阳极列定位；
多个阴极，其中阴极设置在两个主壁之间，以接触第一和第二阳
极的各发光区；以及
10 多个次壁，位于两个相邻主壁之间。
2. 根据权利要求 1 所述的器件，其中多个次壁位于每个阳极列
的第一和第二阳极的各发光区之间。
- 15 3. 根据权利要求 1 所述的器件，其中多个次壁位于该器件的行
方向上。
4. 根据权利要求 1 所述的器件，其中多个次壁的长度分别比多
个主壁的长度短。
- 20 5. 根据权利要求 1 所述的器件，其中配置多个次壁，以使至少
一个第一行子像素与位于两个主壁之间的至少一个相应第二行子像素
分离。
- 25 6. 根据权利要求 5 所述的器件，其中多个阴极分别包括至少一
个连接部分，在形成在相邻主壁之间的空间内，从至少一个第一行子
像素延伸到至少一个第二行子像素。
- 30 7. 根据权利要求 6 所述的器件，其中多个次壁分别沿像素的长
度延伸，而且其中在该器件的行上的每组相邻像素之间形成连接部

分。

8. 根据权利要求 6 所述的器件，其中多个次壁分别沿一个子像素的长度延伸，而且其中在该器件的行上的每组相邻子像素之间形成连接部分。

9. 根据权利要求 5 所述的器件，其中多个次壁分别包括在其至少一端上形成的延伸部分。

10. 根据权利要求 9 所述的器件，其中配置每个延伸部分，以防止在相邻像素之间产生干扰。

11. 根据权利要求 9 所述的器件，其中配置每个延伸部分，以防止在相邻子像素之间产生干扰。

12. 根据权利要求 9 所述的器件，其中每个延伸部分包括从其各次壁的至少一端延伸的第一和第二延伸部分。

13. 根据权利要求 12 所述的器件，其中第一和第二延伸部分分别以预定角度从其各次壁延伸。

14. 根据权利要求 13 所述的器件，其中每个次壁包括在其每一端形成的延伸部分。

15. 根据权利要求 14 所述的器件，其中每个次壁的第一延伸部分互相平行延伸，而且每个次壁的第二延伸部分互相平行延伸。

16. 根据权利要求 15 所述的器件，其中每个次壁的第一和第二延伸部分不平行。

17. 根据权利要求 15 所述的器件，其中第一延伸部分比第二延伸部分长。

18. 根据权利要求 13 所述的器件，其中第一和第二延伸部分分别基本垂直于其各次壁延伸。

19. 根据权利要求 1 所述的器件，其中该器件是有机场致发光器件。

20. 一种场致发光显示器件，包括：
多个第一行像素，具有第一阴极；
多个第二行像素，具有第二阴极；
第一主壁，与多个第一行像素相邻定位；
第二主壁，与多个第二行像素相邻定位；
多个次壁，形成在多个第一行像素与多个第二行像素之间，其中在相邻次壁之间形成的空间之间，第一与第二阴极耦合。

21. 根据权利要求 20 所述的器件，其中多个次壁分别沿第一行和相应第二行像素的长度方向延伸，以致在在相邻像素之间延伸的相邻次壁之间形成的空间之间，第一与第二阴极耦合。

22. 根据权利要求 21 所述的器件，其中多个次壁分别包括在其每一端形成的延伸部分，配置其以防止在相邻像素之间产生干扰。

23. 根据权利要求 22 所述的器件，其中每个延伸部分包括以预定角度从各次壁的每一端延伸的第一和第二延伸部分。

24. 根据权利要求 23 所述的器件，其中每个次壁的第一延伸部分互相平行延伸，而且每个次壁的第二延伸部分互相平行延伸。

25. 根据权利要求 24 所述的器件，其中每个次壁的第一和第二延伸部分不平行。

5 26. 根据权利要求 25 所述的器件，其中第一延伸部分比第二延伸部分长。

27. 根据权利要求 23 所述的器件，其中第一和第二延伸部分分别基本垂直于其各次壁延伸。

10 28. 根据权利要求 20 所述的器件，其中多个次壁位于该器件的行方向上。

29. 根据权利要求 20 所述的器件，其中多个次壁的长度分别比第一和第二主壁的长度短。

15 30. 根据权利要求 20 所述的器件，其中多个第一行像素分别包括多个第一行子像素，而多个第二行像素分别包括多个第二行子像素，而且其中多个次壁分别沿第一行子像素和相应第二行子像素的长度延伸，以致在在相邻子像素之间延伸的相邻壁之间形成的空间之间，第一和第二阴极耦合。

20

31. 根据权利要求 30 所述的器件，其中多个次壁分别包括形成在其每一端的延伸部分，配置为防止在相邻子像素之间产生干扰。

25 32. 根据权利要求 31 所述的器件，其中每个延伸部分包括以预定角度从各次壁的每一端延伸的第一和第二延伸部分。

30 33. 根据权利要求 32 所述的器件，其中每个次壁的第一延伸部分互相平行延伸，每个次壁的第二延伸部分互相平行延伸，而且每个次壁的第一和第二延伸部分不平行。

34. 根据权利要求 33 所述的器件，其中第一延伸部分比第二延伸部分长。

5 35. 根据权利要求 32 所述的器件，其中第一和第二延伸部分分别基本垂直于其各次壁延伸。

36. 根据权利要求 20 所述的器件，其中该器件是有机场致发光器件。

10

37. 根据权利要求 20 所述的器件，其中第一和第二阴极共同连接到扫描线。

15

38. 根据权利要求 37 所述的器件，其中在第一和第二阴极的一端或者两端，第一和第二阴极共同连接到扫描线。

39. 一种场致发光器件，包括：

多个像素行，每个像素包括多个第一行子像素和相应多个第二行子像素；

20

多个主壁，基本平行于多个像素行定位；以及

多个阴极，每个阴极位于两个主壁之间，其第一部分沿相应多个第一行子像素延伸，而其第二部分沿相应多个第二行子像素延伸，而且其中每个阴极至少包括一个在阴极的第一与第二部分之间延伸的连接部分。

25

场致发光显示器件

5 技术领域

本发明涉及一种场致发光显示器件，本发明尤其涉及一种可以降低功率消耗的场致发光显示器件。

背景技术

10 最近，为了克服阴极射线管（CRT）的缺陷，开发了各种可以减小 CRT 的重量和尺寸的平板显示器件。作为平板显示器件，已经开发而且使用了液晶显示（LCD）器件、场致发射显示（FED）器件、等离子体显示板（PDP）以及有机场致发光显示（EL）器件。

15 等离子体显示板的优点是，结构和制造工艺较简单，因此它最优先用于大尺寸的显示面，但是它具有这样的缺陷，即，发光效率和亮度都低，而且消耗大量功率。

20 液晶显示器件主要用作膝上型计算机的显示器件，而且其需求在逐渐增加。然而，液晶显示器件的问题是，难以用于大尺寸的显示面，而且因为需要背照单元消耗功率大。此外，液晶显示器件的缺陷还有，因为存在诸如偏振光滤色器、棱镜片、扩散片等的光学元件，所以光损耗大，而且视角窄。

25 比较而言，根据构成发光层的材料，将场致发光显示器件（下面称为“EL 显示器件”）分为有机 EL 显示器件和无机 EL 显示器件。此外，EL 显示器件本身发光，因此，响应时间短，发光效率和亮度高，而且视角宽。与有机 EL 显示器件相比，无机 EL 显示器件的缺陷是，功率消耗大，不能获得高亮度，而且不能发出 R（红色）、G（绿色）
30 和 B（蓝色）的各种光。相反，利用几十的低直流驱动有机 EL

显示器件，而且有机 EL 显示器件具有快速响应时间。此外，有机 EL 显示器件可以获得高亮度，而且可以发出 R、G 和 B 的各种光，因此适合用于下一代平板显示器件。

5 图 1 是示出有机 EL 显示器件的原理图。

参考图 1，有机 EL 显示器件具有有机 EL 显示板 20，它包括：阳极列 DL1 至 DLm；阴极 SL1 至 SLn，覆盖阳极列；以及第一和第二有机 EL 二极管 10a 和 10b，形成在阳极列和阴极的覆盖部分上，而且以矩阵形式排列。

此外，有机 EL 显示器件的非显示区具有：数据缓冲器(data pad)24，阳极列 DL1 至 DLm 通过数据线（未示出）连接到其；以及扫描缓冲器(scan pad)22，阴极 SL1 至 SLn 通过扫描线（未示出）连接到其。

数据缓冲器 24 和扫描缓冲器 22 连接到带承载封装（TCP，未示出），其内设置了用于产生数据信号的数据驱动部分（未示出）和用于产生扫描信号的扫描驱动部分（未示出）。

20 通过数据缓冲器 24 和数据线，将数据驱动部分发送的数据信号送到阳极列 DL1 至 DLm，而通过扫描缓冲器 22 和扫描线，将扫描驱动部分发送的扫描信号送到阴极 SL1 至 SLn。

25 在此，每个阳极列（例如，DL1）分别包括互相相邻的第一和第二阳极 DL1-1 和 DL1-2，每个阴极（例如，SL1）被分为互相分离的第一和第二子阴极 SL1-1 和 SL1-2。

30 因此，将从扫描驱动部分送到阴极（例如，SL1）的扫描脉冲同时施加到第一和第二子阴极 SL1-1 和 SL1-2。

在第一有机场致发光二极管 10a 内，阳极连接到阳极列 DL1 的第一阳极 DL1-1，而阴极连接到阴极 SL1 的第一子阴极 SL1-1。此外，在第二有机场致发光二极管 10b 内，阳极连接到阳极列 DL1 的第二阳极 DL1-2，而阴极连接到阴极行 SL1 的第二子阴极 SL1-2。

因此，尽管将扫描脉冲从扫描驱动部分送到阴极 SL1 是数据驱动部分还可以分别驱动第一和第二有机场致发光二极管 10a 和 10b。

在所有阳极列 DL1 至 DLm 和阴极 SL1 至 SLn 上执行上述操作。

在将负扫描脉冲施加到第一和第二有机场致发光二极管 10a 和 10b 的阴极连接到其的阴极 SL1 至 SLn，而将正数据脉冲施加到第一有机场致发光二极管 10a 的阳极电极连接到其的每个阳极列（例如，DL1）的第一阳极（例如，DL1-1）和第二有机场致发光二极管 10b 的阳极电极连接其的每个阳极列的第二阳极 DL1-2 时，利用正向偏置产生电流，因此，第一和第二有机场致发光二极管发光。

此外，利用具有红色荧光材料的第一 EL 单元 R、具有绿色荧光材料的第二 EL 单元 G 以及具有蓝色荧光材料的第三 EL 单元 B，分别形成第一和第二有机场致发光二极管 10a 和 10b。

利用第一 EL 单元 R、第二单元 G 和第三 EL 单元 B 的组合，相当于有机 EL 显示器件的一个像素的每个有机场致发光二极管发出一个像素的彩色图像。

图 2 是图 1 所示“A”部分的详图。为了方便起见，图 2 中仅示出三个阳极列和一个阴极。

在图 2 中，有机 EL 显示器件包括：阳极列 DL1、DL2、DL3；

阴极 SL1，覆盖该阳极列；第一 EL 单元 R、第二单元 G 和第三 EL 单元 B，形成在阳极列 DL1、DL2 和 DL3 以及阴极 SL1 的覆盖区上；以及壁 8a 和辅助壁 8b，覆盖阳极列 DL1、DL2 和 DL3，以与阴极 SL1 平行。

5

如上所述，每个阳极列（例如，DL1）包括互相相邻的第一和第二阳极 DL1-1 和 DL1-2，而将部分阴极 SL1（即，对应于发光区的部分）分为第一和第二子阴极 SL1-1 和 SL1-2，利用辅助壁 8b 将它们互相分离。

10

因此，在通过覆盖一个阳极列（例如，DL1）和一个阴极 SL1 形成的区域上，形成两个发光区 R。

15

在此，壁 8a 延伸到非显示（非发光）区，但是仅在 EL 单元阵列区（激活区）上形成辅助壁 8b。在形成该壁后，利用掩模，在衬底上其上形成了壁 8a 和辅助壁 8b 的 EL 单元阵列区上，沉积有机发光材料，因此，形成第一 EL 单元 R、第二单元 G 和第三 EL 单元 B。此后，通过在整个结构上沉积导电材料，形成阴极。

20

在向阴极 SL1，即，扫描驱动部分上的第一和第二子阴极 SL1-1 和 SL1-2，施加负扫描脉冲，而且同时对数据驱动部分 22 上的阳极列 DL1 的一个阳极（例如，DL1-1）施加正数据脉冲时，通过如图 3 所示的电流通路，电流流到阴极 SL1，因此，相应单元发光。

25

在这种有机 EL 显示器件上，如果通过阳极对第一和第二子阴极 SL1-1 和 SL1-2 施加以全白方式驱动像素的数据流，或者如果施加较大的数据流，则第一和第二子阴极 SL1-1 和 SL1-2 可能不能承受所施加电流的负荷。

30

此时，由于通过非发光区上形成的阴极 SL1，对两个子阴极

SL1-1 和 SL1-2 施加扫描脉冲，可以利用一半数量的子阴极形成阴极，因此，在非发光区上分别形成较宽的阴极。

5 因此，在非发光区的每个阴极 SL1 至 SLn 的线电阻降低，而且因为分别降低了每个阴极 SL1 至 SLn 的线电阻，降低了有机 EL 显示器件的功率消耗。

10 然而，尽管降低了阴极 SL1 至 SLn 的线电阻，但却未降低在 EL 单元阵列区上形成的第一和第二子阴极 SL1-1、SL1-2 至 SLn-1、SLn-2 的线电阻，因此，该方法局限于降低有机 EL 显示器件的功率消耗。

发明内容

15 本发明的目的是提供一种可以降低功率消耗的有机场致发光显示器件。

20 为了实现上述目的，根据本发明的场致发光显示器件包括：多个阳极列，设置在衬底上，每个阳极列分别包括第一阳极和第二阳极，其中互相相邻设置第一阳极和第二阳极，以致沿各阳极列交替排列第一阳极和第二阳极的各发光区；多个主壁，基本垂直于多个阳极列；多个阴极，其中阴极设置在两个主壁之间，以接触第一阳极和第二阳极的相应发光区；以及多个次壁，位于两个相邻主壁之间。

25 多个次壁分别沿像素或者一个子像素的长度延伸，而且在该器件的一行上的每组相邻像素之间形成连接部分。

30 在根据本发明的器件上，多个次壁分别包括在其至少一端上形成的延伸部分，分别配置每个延伸部分，以防止在相邻像素之间产生干扰。

附图说明

根据结合下面的附图所做的详细说明，可以更清楚地理解本发明。

- 5 图 1 是示出有机场致发光显示器件的原理图；
图 2 是图 1 所示“A”部分的详图；
图 3 是在有机场致发光显示器件上形成的电流通路的示意图；
图 4 是示出根据本发明的有机场致发光显示器件的原理图；
图 5a 是部分示出根据本发明第一实施例的有机场致发光显示器
10 件的示意图；
图 5b 是沿图 5a 中的线 5b—5b 取的剖视图；
图 5c 是沿图 5a 中的线 5c—5c 取的剖视图；
图 6 是示出根据本发明第一实施例在有机场致发光显示器件形成的电流通路的示意图；
15 图 7a 是部分示出根据本发明第二实施例的有机场致发光显示器件的示意图；
图 7b 是沿图 7a 中的线 7b—7b 取的剖视图；
图 8 是部分示出根据本发明第三实施例的有机场致发光显示器件的示意图；
20 图 9 是示出根据本发明的第二实施例和第三实施例在有机场致发光显示器件上形成的电流通路的示意图；
图 10 是部分示出根据本发明第四实施例的有机场致发光显示器件的示意图；
图 11 是示出根据本发明的第四实施例在有机场致发光显示器件
25 上形成的电流通路的示意图；
图 12 是部分示出根据本发明第五实施例的有机场致发光显示器件的示意图；
图 13 是部分示出根据本发明第六实施例的有机场致发光显示器件的示意图；以及
30 图 14 是示出根据本发明的第六实施例在有机场致发光显示器件

上形成的电流通路的示意图。

具体实施方式

下面将参考图 4 至 14 详细说明本发明的优选实施例。

5

图 4 是示出根据本发明的有机场致发光显示器件（下面称为“有机 EL 显示器件”）的原理图。根据本发明的有机 EL 显示器件的总体结构与图 1 所示的有机 EL 显示器件的总体结构相似。因此，省略说明这两种器件之间的相同部分。

10

此外，为了方便起见，下面的附图仅示出并说明 3 个阳极列和一个阴极。

[第一实施例]

15

图 5a 是部分示出根据本发明第一实施例的有机 EL 显示器件的示意图，而且详细示出部分“B”。

20

参考图 5a，根据本发明第一实施例的有机 EL 显示器件包括：阳极列 DL1、DL2 和 DL3；阴极 SL1，覆盖阳极列；以及主壁 18a 和次壁 18b，覆盖阳极列 DL1、DL2 和 DL3，而且与阴极 SL1 平行。

25

在此，次壁 18b 将一部分阴极 SL1（即，对应于激活区的部分）分为第一和第二子阴极 SL1-1 和 SL1-2，因此，在一个阳极列 DL1 和一个阴极 SL1 的覆盖区上形成两个独立单元。此外，尽管主壁 18a 延伸到非显示区（非发光区），但是仅在单元阵列区（激活区）上形成次壁 18b。

30

在该实施例中，用于分割阴极的次壁 18b 被分为多个单位次壁，所以对应于第一至第三子像素（EL 单元）R、G 和 B 的每个单位次壁构成一个像素。

因为具有上述结构，所以在相邻单位次壁之间的区域上，第一和第二子阴极 SL1-1 和 SL1-2 互相连接在一起，因此，第一和第二子阴极 SL1-1 和 SL1-2 的宽度较宽，所以，可以降低子阴极 SL1-1 和 SL1-2 的电阻。

5

因此，通过形成图 6 所示的电流通路，对第一和第二子阴极 SL1-1 和 SL1-2 施加的电流可以轻而易举地流到阴极 SL1，因此，可以降低有机 EL 显示器件的功率消耗。

10

相反，图 5b 是沿图 5a 中的线 5b-5b 取的剖视图，而图 5c 是沿图 5a 中的线 5c-5c 取的剖视图。图 5b 和 5c 示出形成在衬底 100 和第一子阴极 SL1-1 上的阳极列 DL1（第一和第二阳极 DL1-1 和 DL1-2）之间的关系。

15

上面未说明的参考编号“110”和“120”分别表示绝缘层和有机 EL 层。

[第二实施例]

20

图 7a 是部分示出根据本发明第二实施例的有机 EL 显示器件的示意图，而且详细示出图 4 中的部分“B”。图 7b 是沿图 7a 中的线 7b-7b 取的剖视图。

25

在图 7a 中，根据本发明第二实施例的有机 EL 显示器件包括：阳极列 DL1、DL2 和 DL3；阴极 SL1，覆盖阳极列；以及主壁 18a 和次壁 28b，覆盖阳极列，而且与阴极 SL1 平行。

30

在此，次壁 28b 将一部分阴极 SL1（即，对应于激活区的部分）分为第一和第二子阴极 SL1-1 和 SL1-2，因此，在一个阳极列（例如，DL1）和一个阴极 SL1 的覆盖区上形成两个独立单元。此外，尽管主

壁 18a 延伸到非显示区，但是仅在单元阵列区上形成次壁 28b。

5 在该实施例中，用于分割阴极 SL1 的次壁 28b 被分割为多个单位次壁，对应于第一至第三子像素（EL 单元）R、G 和 B 的每个单位次壁构成一个像素。

10 相反，对应于包括第一至第三子像素（EL 单元）R、G 和 B 的像素的每个单位次壁至少具有一个至少形成在其一端上的延伸部分 28c。延伸部分 28c 平行于阳极列 DL1 和 DL3。相反，图 7a 示出在每个单位次壁的每一端形成的两个延伸部分 28c。

15 因为具有上述结构，所以在相邻单位次壁之间的区域上，第一和第二子阴极 SL1-1 和 SL1-2 互相连接在一起，因此，第一和第二子阴极 SL1-1 和 SL1-2 的宽度较宽，所以，可以降低子阴极 SL1-1 和 SL1-2 的电阻。

此外，每个单位次壁在其一端或者两端具有延伸部分 28c，因此，可以降低在 EL 单元发光时，在相邻像素之间产生干扰现象。

20 [第三实施例]

图 8 是部分示出根据本发明第三实施例的有机 EL 显示器件的示意图，而且详细示出了图 4 所示部分“B”。

25 根据该实施例的有机 EL 显示器件的结构与根据图 6 所示第一实施例的有机 EL 显示器件的结构相同。在与阳极列 DL1 和 DL2 形成某个角度的情况下，仅在次壁 28b 的每个单位次壁的至少一端上形成第一延伸部分 38c 和第二延伸部分 38d。

30 在此，第一延伸部分 38c 比第二延伸部分 38d 长。此外，每个单位次壁的第一延伸部分 38c 与第二延伸部分 38d 相邻，而且与相邻单

位次壁的第一延伸部分 38c 平行。

此外，每个单位次壁的第二延伸部分 38d 与第一延伸部分 38c 相邻，而且平行于相邻单位次壁的第二延伸部分 38d。

5

因为具有上述结构，所以在相邻单位次壁之间的区域上，第一和第二子阴极 SL1-1 和 SL1-2 互相连接在一起，因此，第一和第二子阴极 SL1-1 和 SL1-2 的宽度较宽，所以，可以降低第一和第二子阴极 SL1-1 和 SL1-2 的电阻。此外，由于每个单位次壁 38b 分别具有形成在其一端或者两端上的延伸部分 38c 和 38d，所以可以减小在 EL 单元发光时在相邻像素之间产生的干扰现象，因此，可以增强显示在有机 EL 显示板上的图像。

10

在根据本发明第二和第三实施例的有机 EL 显示器件上，通过形成图 9 所示的电流通路，通过阳极施加到第一和第二子阴极 SL1-1 和 SL1-2 上的电流可以流到阴极 SL1，因此，降低了有机 EL 显示器件的功率消耗。

15

[第四实施例]

20

图 10 是部分示出根据本发明第四实施例的有机 EL 显示器件的示意图，而且详细示出了图 4 所示的部分“B”。

25

在图 10 中，根据本发明第四实施例的有机 EL 显示器件包括：阳极列 DL1、DL2 和 DL3；阴极 SL1，覆盖阳极列；以及主壁 18a 和次壁 48b，覆盖阳极列 DL1、DL2 和 DL3，而且与阴极 SL1 平行。

30

与第一实施例相同，次壁 48b 将一部分阴极 SL1（即，对应于激活区的部分）分为第一和第二子阴极 SL1-1 和 SL1-2，因此，在一个阳极列 DL1 和一个阴极 SL1 的覆盖区上形成两个独立单元。此外，尽管主壁 18a 延伸到非显示区，但是仅在单元阵列区上形成次壁 48b。

在该实施例中，用于分割阴极的次壁 48b 被分割为多个单位次壁，分别对应于第一至第三子像素（EL 单元）R、G 和 B 的每个单位次壁构成一个像素。

5

因为具有上述结构，所以在相邻单位次壁之间的区域上，第一和第二子阴极 SL1-1 和 SL1-2 互相连接在一起，因此，第一和第二子阴极 SL1-1 和 SL1-2 的宽度较宽，所以，可以降低子阴极 SL1-1 和 SL1-2 的电阻。

10

因此，通过形成图 11 所示的电流通路，对第一和第二子阴极 SL1-1 和 SL1-2 施加的电流可以轻而易举地流到阴极 SL1，因此，可以降低有机 EL 显示器件的功率消耗。

15

[第五实施例]

图 12 是部分示出根据本发明第五实施例的有机 EL 显示器件的示意图，而且详细示出了图 4 所示部分“B”。

20

在图 12 中，根据该实施例的有机 EL 显示器件的结构与根据图 10 所示第四实施例的有机 EL 显示器件的结构相同。仅在次壁 58b 的每个单位次壁的至少一端上形成延伸部分 58c。即，每个单位次壁分别对应于每个子像素（EL 单元），而且延伸部分 58c 延伸，而且平行于阳极列 DL1、DL2 和 DL3。相反，图 12 示出在每个单位次壁的两端形成两个延伸部分 58c。

25

因为具有上述结构，所以在相邻单位次壁之间的区域上，第一和第二子阴极 SL1-1 和 SL1-2 互相连接在一起，因此，第一和第二子阴极 SL1-1 和 SL1-2 的宽度较宽，所以，可以降低子阴极的电阻。此外，由于每个单位次壁分别具有形成在其一端或者两端的延伸部分 58c，所以可以减小在 EL 单元发光时在相邻子像素（R 与 G，G 与 B）之

30

间产生的干扰现象，因此，增强了显示在有机 EL 显示板上的图像。

[第六实施例]

5 图 13 是部分示出根据本发明第六实施例的有机 EL 显示器件的示意图，而且详细示出图 4 中的部分“B”。

10 根据该实施例的有机 EL 显示器件的结构与根据图 10 所示第四实施例的有机 EL 显示器件的结构相同。仅在次壁 68b 的每个单位次壁的至少一端上形成延伸部分 68c 和 68d。即，每个单位次壁对应于每个子像素（EL 单元），而且在与阳极列 DL1、DL2 和 DL3 成某个角度的情况下，第一和第二延伸部分 68c 和 68d 延伸。

15 在此，第一延伸部分 68c 比第二延伸部分 68d 长。此外，每个单位次壁的第一延伸部分 68c 与第二延伸部分 68d 相邻，而且与相邻单位次壁的第一延伸部分 68c 平行。

此外，每个单位次壁的第二延伸部分 68d 与第一延伸部分 68c 相邻，而且平行于相邻单位次壁的第二延伸部分 68d。

20 因为具有上述结构，所以在相邻单位次壁之间的区域上，第一和第二子阴极 SL1-1 和 SL1-2 互相连接在一起，因此，第一和第二子阴极 SL1-1 和 SL1-2 的宽度较宽，所以，可以降低各子阴极的电阻。此外，由于每个单位次壁 38b 分别具有位于其一端或者两端上的延伸部分 68c 和 68d，所以可以减小在 EL 单元发光时在相邻像素之间产生的
25 干扰现象，因此，可以增强显示在有机 EL 显示板上的图像。

30 在根据本发明第五和第六实施例的有机 EL 显示器件上，通过形成图 14 所示的电流通路，通过阳极施加到第一和第二子阴极 SL1-1 和 SL1-2 上的电流可以流到阴极 SL1，因此，降低了有机 EL 显示器件的功率消耗。

5 在如上所述的有机 EL 显示器件上，在激活区上，利用次壁将每个阴极分别分为两个子阴极，而且在相邻单位次壁之间的区域上，这两个子阴极互相连接在一起，因此在发光区上形成的阴极的宽度较宽。因此，显著降低了阴极的电阻，所以降低了有机 EL 显示器件的功率消耗。

10 此外，因为存在在每个单位次壁的（各）端上形成的延伸，而且该延伸平行于或者与阳极成某个角度延伸，所以可以降低相邻像素或者相邻子像素之间的干扰，因此，增强了有机 EL 显示器件的图像质量。

15 尽管为了说明目的，对本发明的优选实施例进行了说明，但是本技术领域内的技术人员明白，在不脱离所附权利要求描述的本发明实质范围的情况下，可以进行各种修改、附加和替换。

图1
现有技术

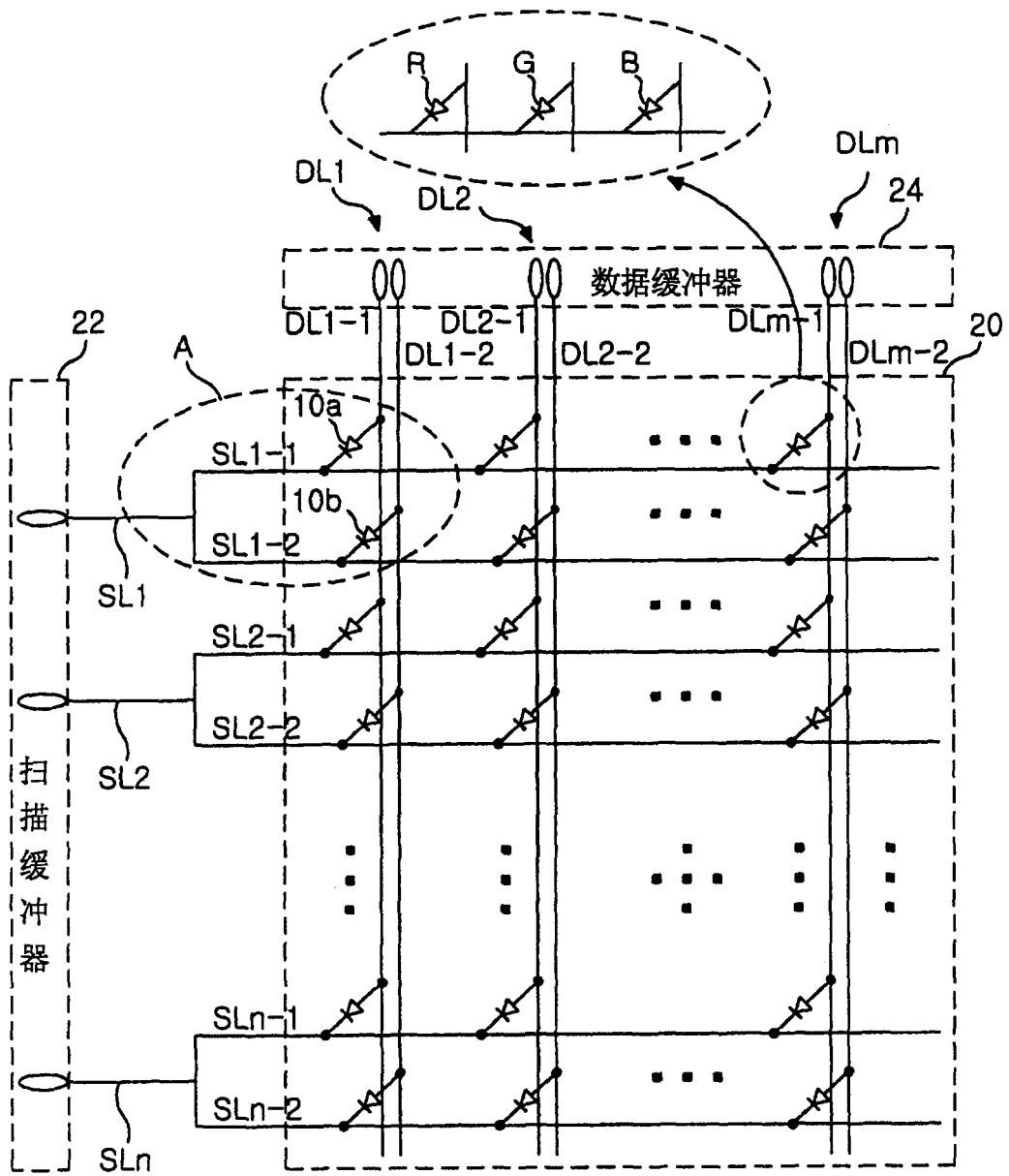


图2 现有技术

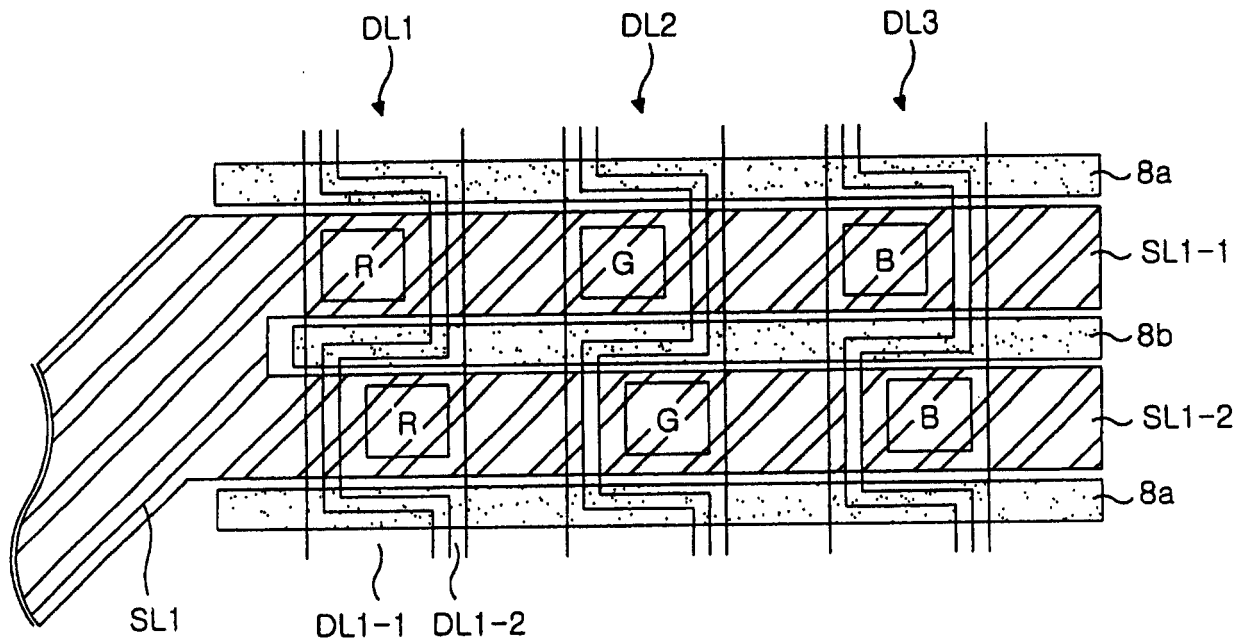


图3 现有技术

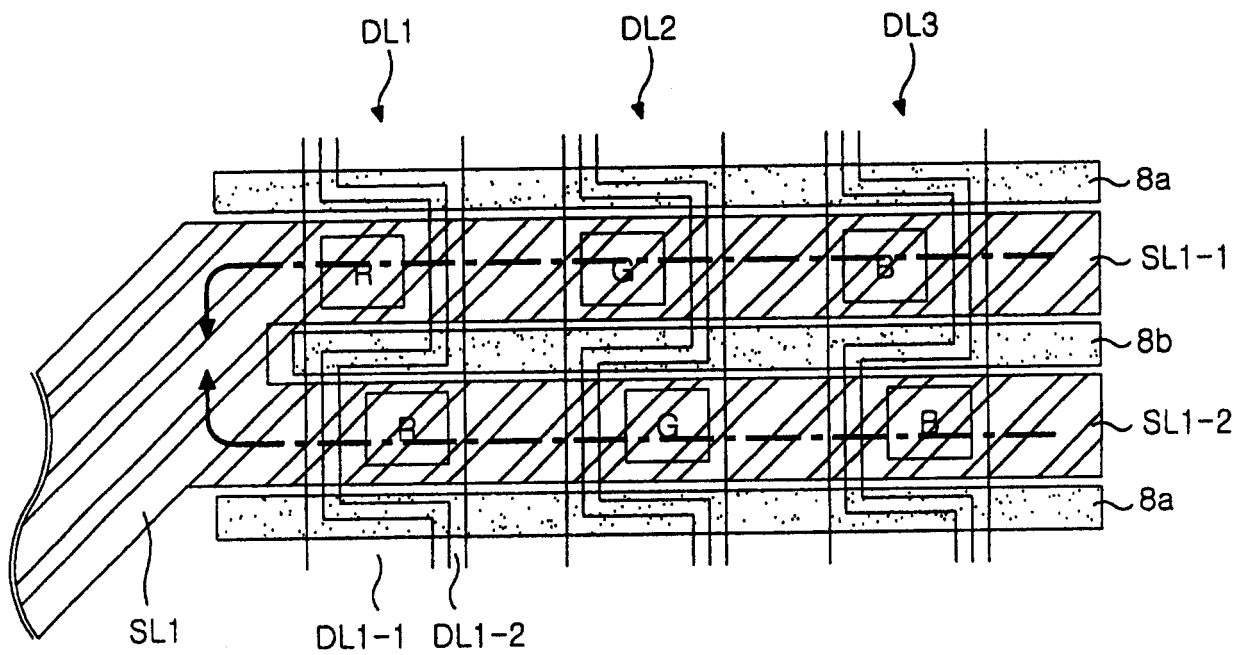


图4

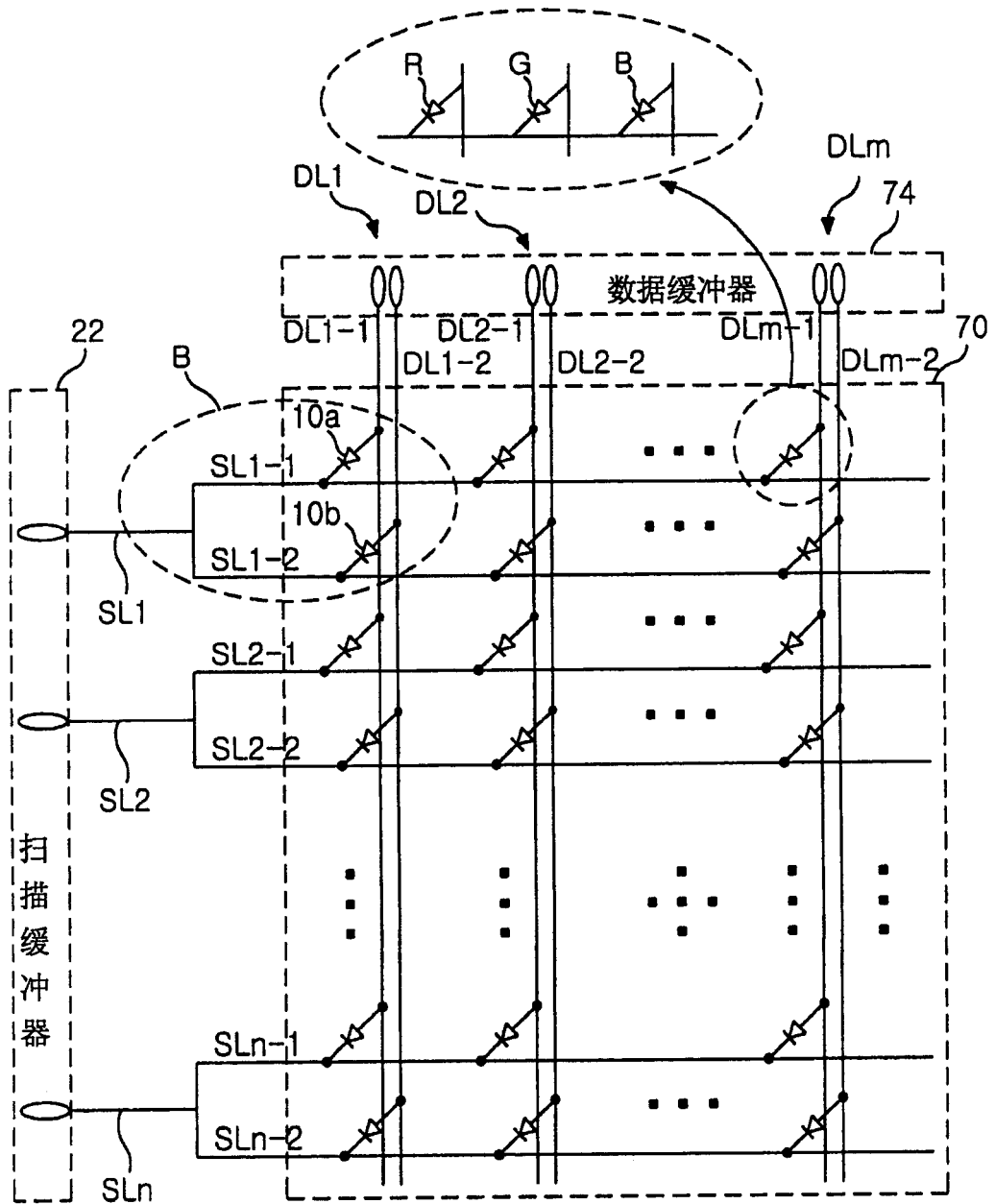


图5a

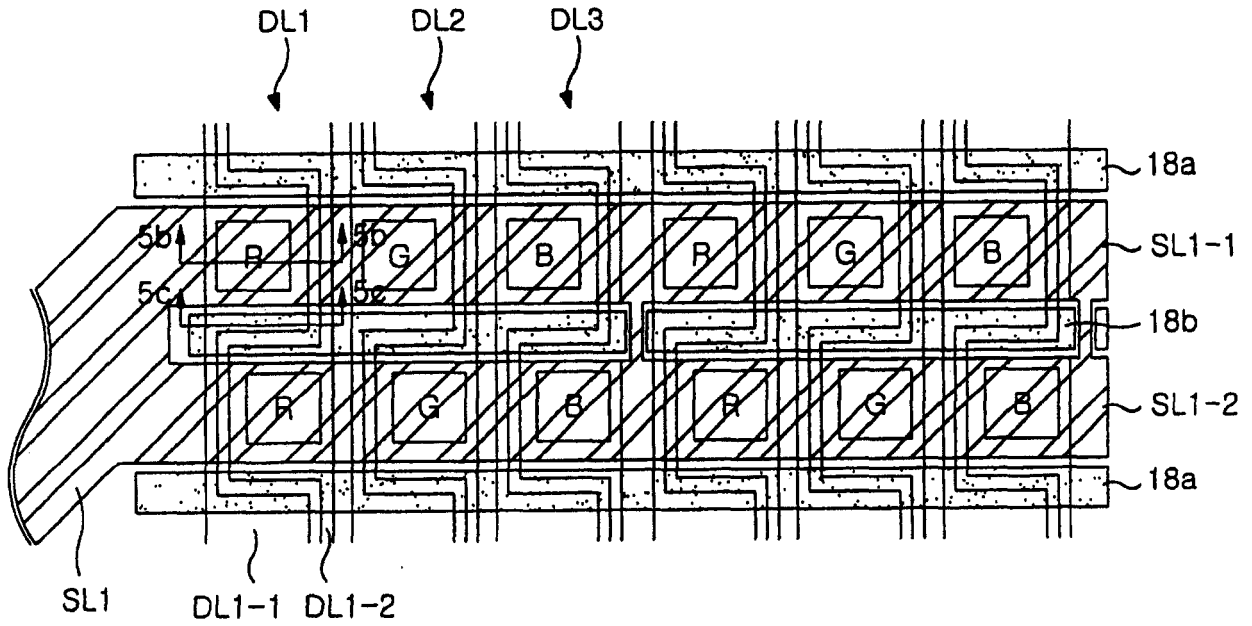


图5b

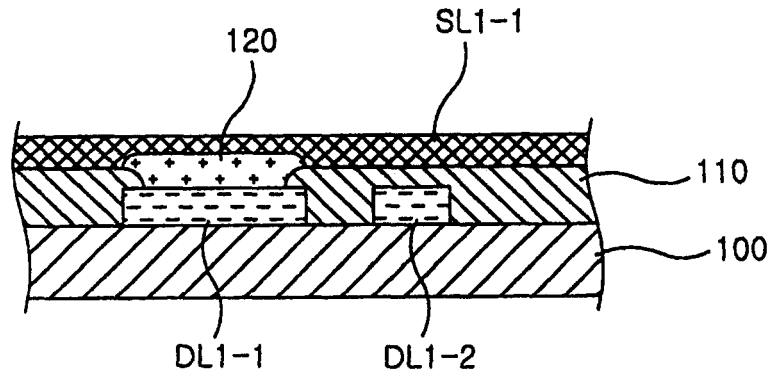


图5c

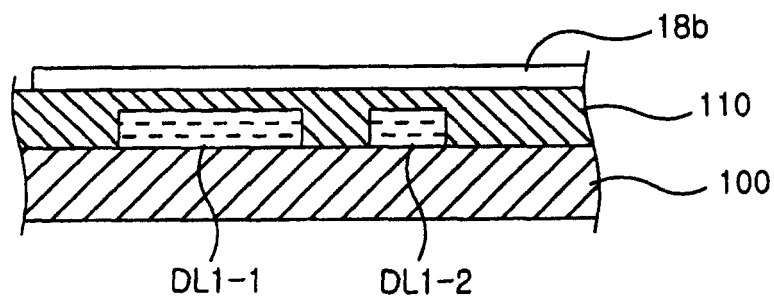


图6

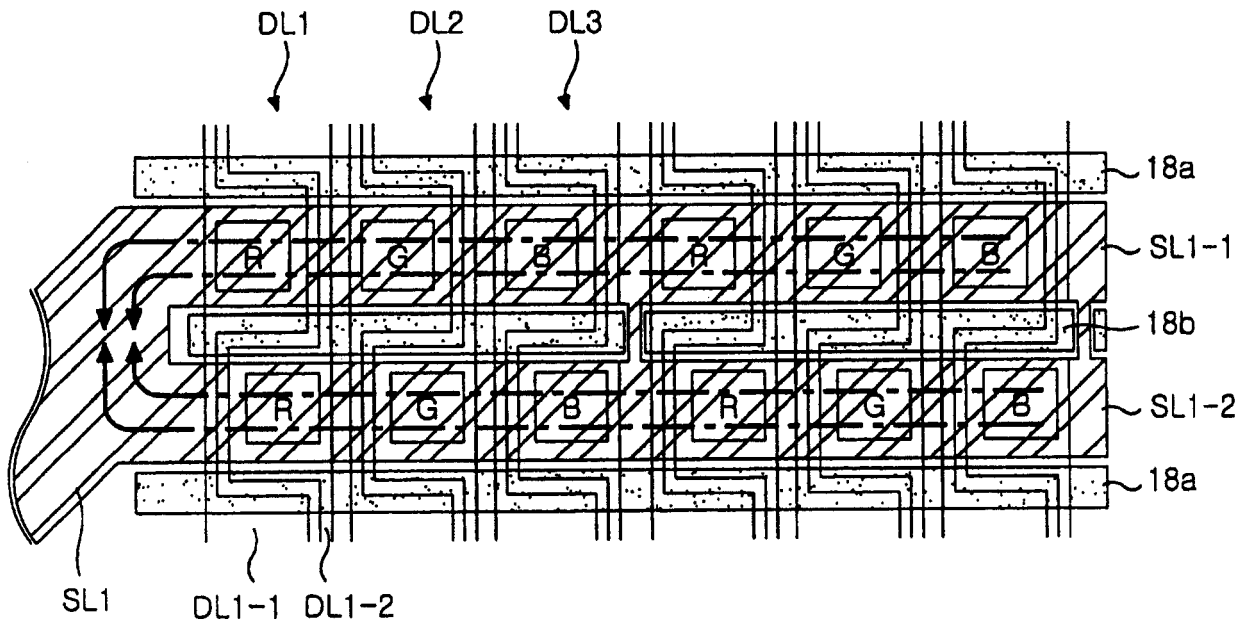


图7a

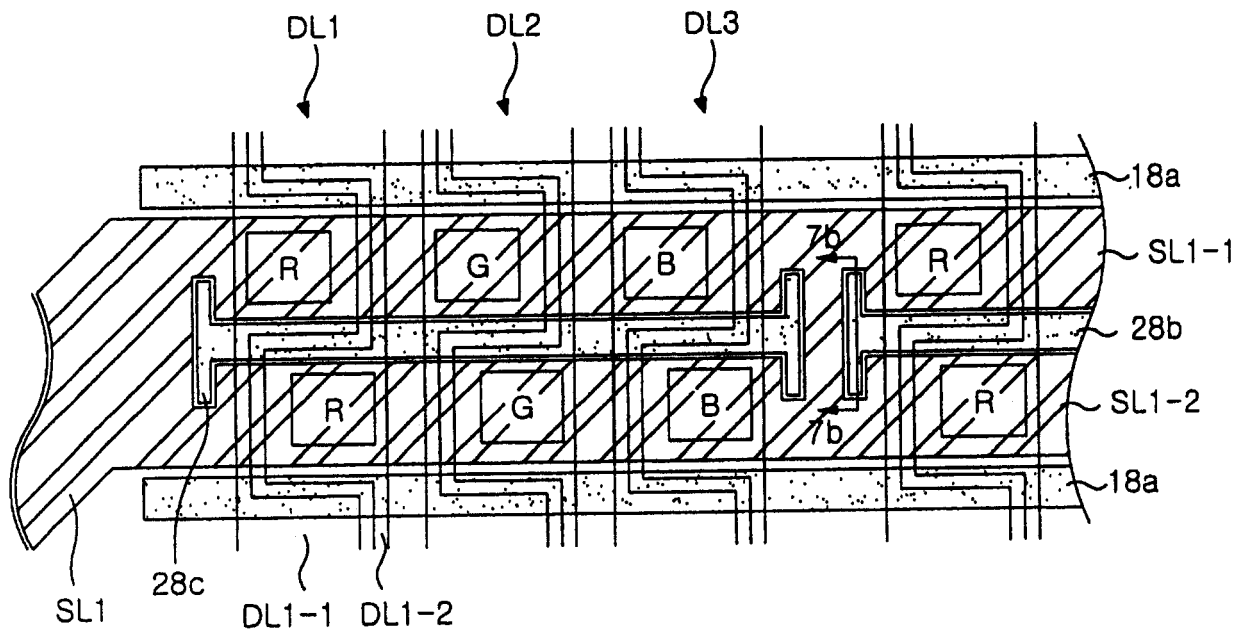


图9

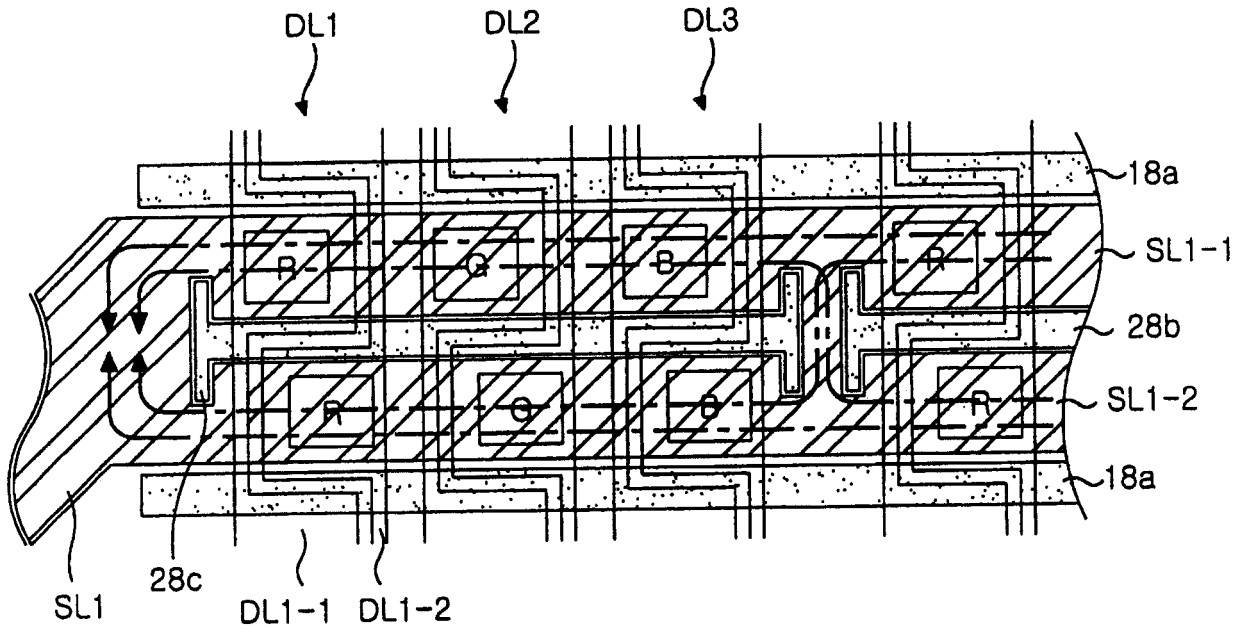


图10

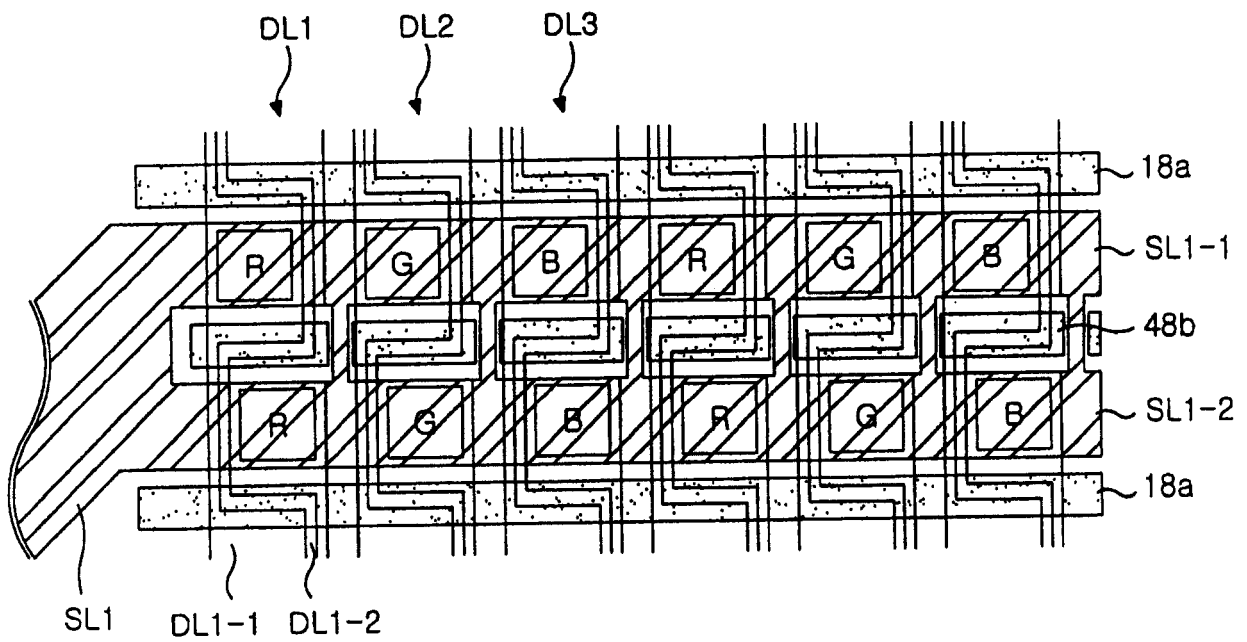


图11

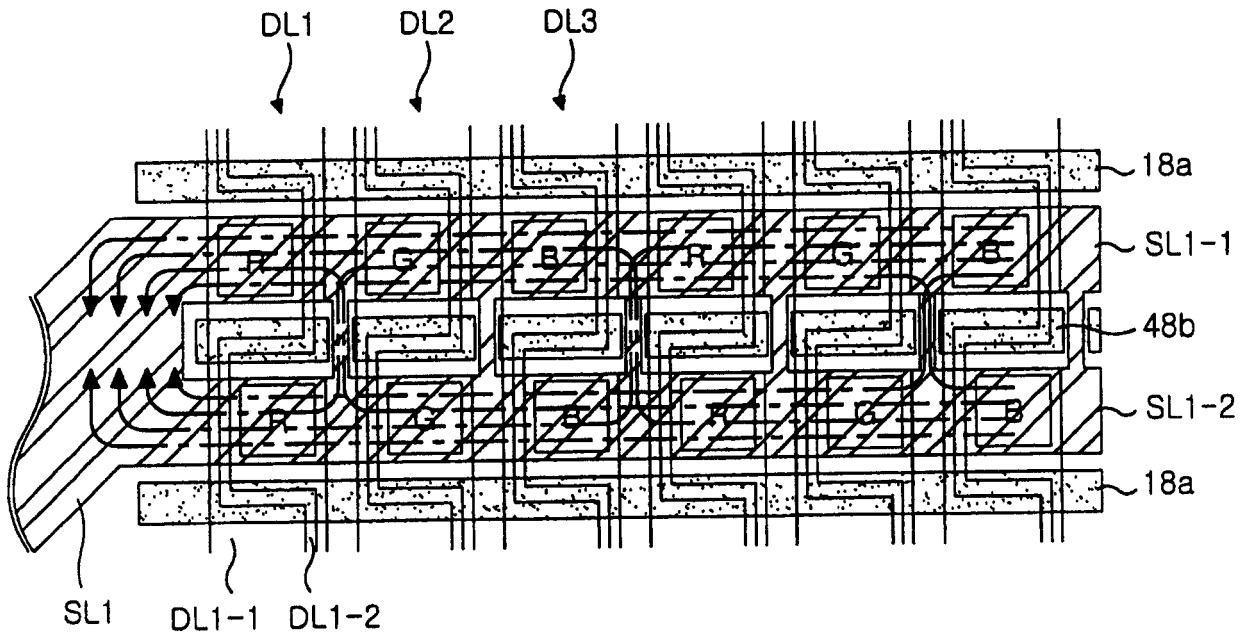


图12

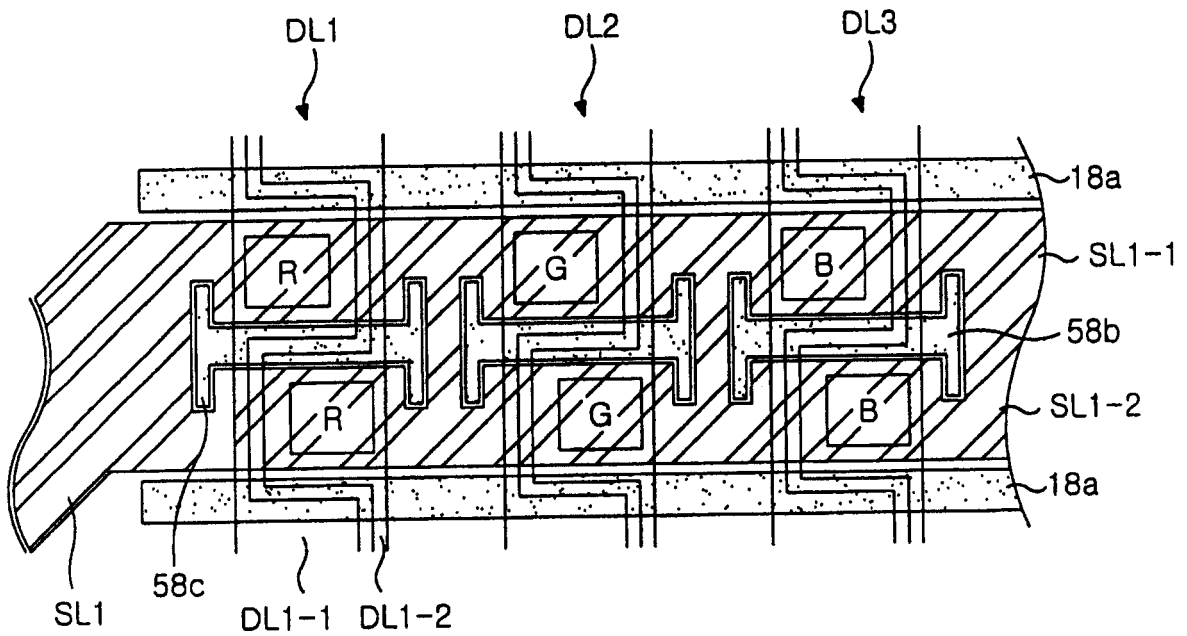


图13

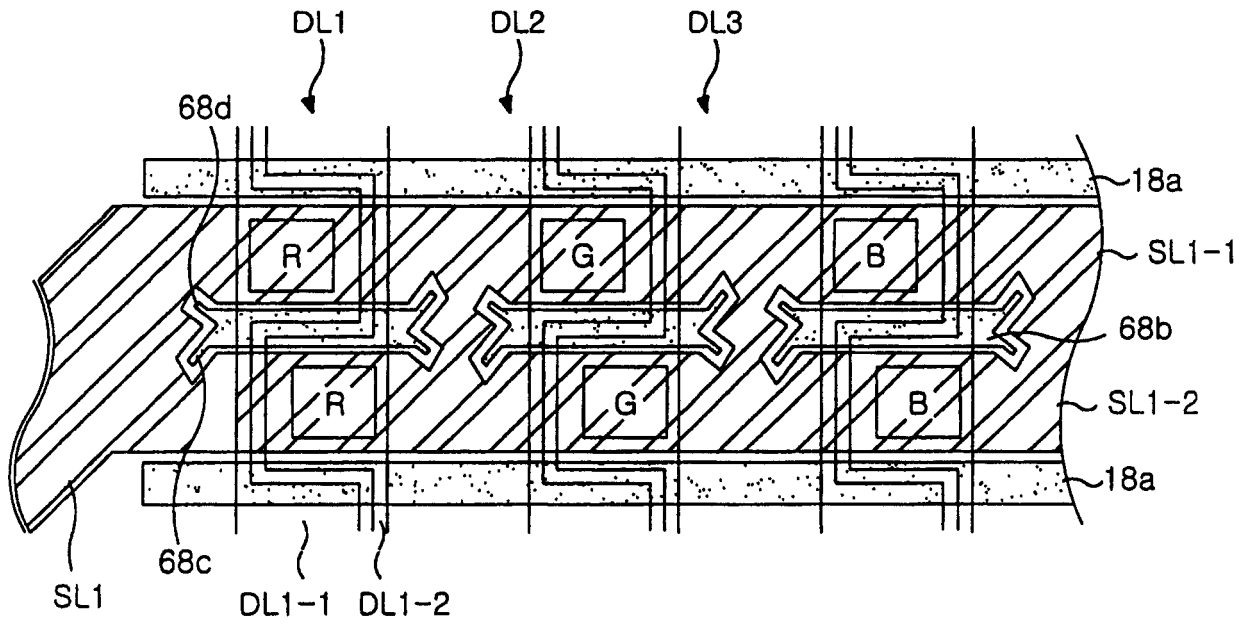
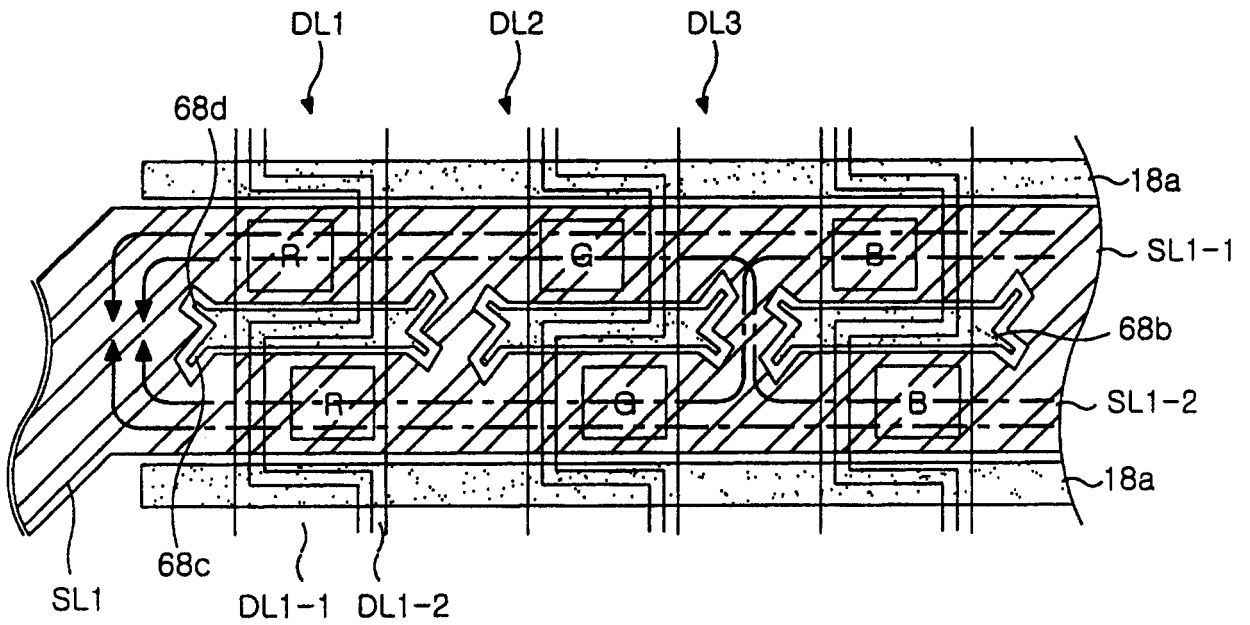


图14



专利名称(译)	场致发光显示器件		
公开(公告)号	CN1790732A	公开(公告)日	2006-06-21
申请号	CN200510128915.1	申请日	2005-12-01
申请(专利权)人(译)	LG电子株式会社		
当前申请(专利权)人(译)	LG电子株式会社		
[标]发明人	金学洙 裴孝大		
发明人	金学洙 裴孝大		
IPC分类号	H01L27/32 H05B33/12		
优先权	1020040107430 2004-12-16 KR 1020040100072 2004-12-01 KR		
其他公开文献	CN100421260C		
外部链接	Espacenet SIPO		

摘要(译)

本发明公开了一种可以降低功率消耗的场致发光显示器件。根据本发明的场致发光显示器件包括：多个阳极列，设置在衬底上，每个阳极列分别包括第一阳极和第二阳极，其中互相相邻设置第一阳极和第二阳极，以致沿各阳极列交替排列第一阳极和第二阳极的各发光区；多个主壁，基本垂直于多个阳极列；多个阴极，其中阴极设置在两个主壁之间，以接触第一阳极和第二阳极的相应发光区；以及多个次壁，位于两个相邻主壁之间。多个次壁分别沿像素或者一个子像素的长度延伸，而且在该器件的一行上的每组相邻像素之间形成连接部分。在根据本发明的器件上，多个次壁分别包括在其至少一端上形成的延伸部分，分别配置每个延伸部分，以防止在相邻像素之间产生干扰。

