

[19] 中华人民共和国国家知识产权局

[51] Int. Cl<sup>7</sup>

H05B 33/04

H05B 33/14 H05B 33/10



# [12] 发明专利申请公开说明书

[21] 申请号 200410002838.0

[43] 公开日 2004 年 10 月 13 日

[11] 公开号 CN 1536938A

[22] 申请日 2004.1.17

[21] 申请号 200410002838.0

[30] 优先权

[32] 2003. 4. 12 [33] KR [31] 23219/2003

[71] 申请人 三星 SDI 株式会社

地址 韩国京畿道水原市

[72] 发明人 朴镇宇 李钟赫

[74] 专利代理机构 中国专利代理(香港)有限公司

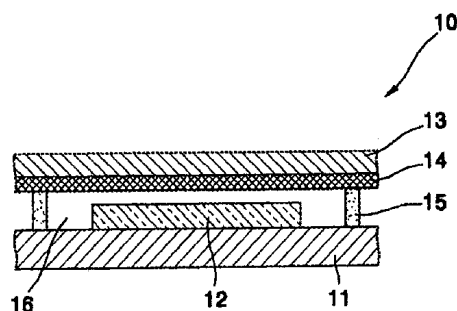
代理人 吴立明 张志醒

权利要求书 3 页 说明书 7 页 附图 5 页

[54] 发明名称 有机电致发光显示器件及其制造方法

[57] 摘要

提供一种有机电致发光(EL)显示器件及其制造方法。有机电致发光显示器件包含后衬底、在后衬底的一个表面上形成的顺序叠加有第一电极、有机层和第二电极的有机 EL 部分。前衬底与后衬底结合在一起密封其中容纳有机 EL 部分的内部空间,以使有机 EL 部分与外界隔绝。前衬底的内表面上还涂有透明吸水层。



I S S N 1 0 0 8 - 4 2 7 4

1. 一种有机电致发光显示器件，包含：  
后衬底；  
在后衬底的一个表面上形成的并顺序叠加有第一电极、有机层和  
5 第二电极的有机电致发光部分；  
前衬底，其与后衬底在前衬底的内表面处结合，以密封其中容纳  
有机电致发光部分的内部空间，由此使有机电致发光部分与外部隔  
绝；以及  
涂在前衬底内表面上的透明吸水层。
- 10 2. 权利要求 1 的有机电致发光显示器件，其中吸水层包含多个  
吸收孔。
3. 权利要求 2 的有机电致发光显示器件，其中吸水层的多个吸  
收孔中的每一个具有约 0.5nm~约 100nm 的直径。
4. 权利要求 2 的有机电致发光显示器件，其中吸水层具有约  
15 100nm~约 50 $\mu$ m 的厚度。
5. 权利要求 4 的有机电致发光显示器件，其中吸水层的多个吸  
收孔中的每一个具有约 0.5nm~约 100nm 的直径。
6. 权利要求 1 的有机电致发光显示器件，其中有机电致发光部  
分的第一电极是透明电极，而有机电致发光部分的第二电极是反射型  
20 电极。
7. 权利要求 1 的有机电致发光显示器件，其中有机电致发光部  
分的第一电极是反射型电极，而有机电致发光部分的第二电极是透明  
电极。
8. 权利要求 1 的有机电致发光显示器件，其中在第二电极上进  
25 一步提供无机保护层。
9. 权利要求 8 的有机电致发光显示器件，其中保护层是金属氧  
化物和金属氮化物中的一种。
10. 权利要求 1 的有机电致发光显示器件，其中使由前衬底和后  
衬底限定的内部空间成真空。
- 30 11. 权利要求 1 的有机电致发光显示器件，其中由前衬底和后衬  
底限定的内部空间用惰性气体填充。
12. 权利要求 1 的有机电致发光显示器件，其中前衬底是玻璃衬

底和透明塑料衬底其中之一。

13. 权利要求 12 的有机电致发光显示器件, 其中在前衬底的内表面和外表面之一上形成用于防止前衬底吸水的保护层。

14. 一种有机电致发光显示器件, 包含:

5 后衬底;

在后衬底的一个表面上形成的并顺序叠加有第一电极、有机层和第二电极的有机电致发光部分;

前衬底, 其与后衬底在前衬底的内表面处结合, 以密封其中容纳有机电致发光部分的内部空间, 由此使有机电致发光部分与外部隔  
10 绝; 以及

涂在前衬底内表面上的由带有多个吸收孔的多孔氧化硅层构成的吸水层。

15 15. 权利要求 14 的有机电致发光显示器件, 其中, 吸水层的多个吸收孔中的每一个具有约 0.5nm ~ 约 100nm 的直径。

16. 权利要求 14 的有机电致发光显示器件, 其中吸水层具有约  
15 100nm ~ 约 50 $\mu$ m 的厚度。

17. 权利要求 16 的有机电致发光显示器件, 其中吸水层的多个吸收孔中的每一个具有约 0.5nm ~ 约 100nm 的直径。

18. 权利要求 14 的有机电致发光显示器件, 其中有机电致发光部  
20 分的第一电极是透明电极, 而有机电致发光部分的第二电极是反射型电极。

19. 权利要求 14 的有机电致发光显示器件, 其中有机电致发光部  
分的第一电极是反射型电极, 而有机电致发光部分的第二电极是透明  
25 电极。

20. 权利要求 14 的有机电致发光显示器件, 其中在第二电极上进  
一步提供无机保护层。

21. 权利要求 20 的有机电致发光显示器件, 其中保护层是金属氧化物和金属氮化物中的一种。

22. 权利要求 14 的有机电致发光显示器件, 其中使由前衬底和后  
30 衬底限定的内部空间为真空。

23. 权利要求 14 的有机电致发光显示器件, 其中由前衬底和后衬底限定的内部空间用惰性气体填充。

24. 权利要求 14 的有机电致发光显示器件, 其中前衬底是玻璃衬底和透明塑料衬底其中之一。
25. 权利要求 24 的有机电致发光显示器件, 其中在前衬底的内表面和/或外表面之一上形成用于防止前衬底吸水的保护层。
- 5 26. 制造有机电致发光显示器件的方法, 包含:  
制备具有有机电致发光部分的后衬底;  
在前衬底的一内表面上涂多孔氧化硅;  
在布置在后衬底和前衬底中至少一个之上的有机电致发光部分之外的部分上涂密封剂; 以及
- 10 27. 权利要求 26 的方法, 进一步包含使密封剂固化。  
28. 权利要求 26 的方法, 进一步包含使由后衬底和前衬底限定的内部空间为真空和用惰性气体填充内部空间其中之一。  
29. 权利要求 28 的方法, 进一步包含固化密封剂。
- 15 30. 制造多个有机电致发光显示器件的方法, 包含:  
制备具有多个有机电致发光部分的后衬底;  
在前衬底的内表面上涂多孔氧化硅;  
在布置在后衬底和前衬底中的至少一个之上的多个电致发光部分之外的部分上涂密封剂;
- 20 组合后衬底和前衬底, 从而形成具有多个有机电致发光显示器件的面板; 以及  
切割面板以制造多个有机电致发光显示器件。
31. 权利要求 30 的方法, 进一步包含固化密封剂。  
32. 权利要求 30 的方法, 进一步包含使由后衬底和前衬底限定的
- 25 内部空间为真空和或用惰性气体填充内部空间其中之一。  
33. 权利要求 32 的方法, 进一步包含固化密封剂。

## 有机电致发光显示器件及其制造方法

## 相关申请的交叉引用

- 5 该申请要求在韩国知识产权局 2003 年 4 月 12 号提交的韩国专利申请 No. 2003-23219 的优先权, 此处引用其公开内容作为参考。

## 技术领域

本发明涉及一种有机电致发光显示器件及其制造方法, 更具体地涉及一种具有改进的包封结构的有机 EL 显示器件及其制造方法。

- 10 背景技术

一般, 有机 EL 显示器件是通过电激发荧光有机化合物来发射光的自发光显示器件。它们可以低电压操作并且可以做薄。此外, 有机 EL 显示器件具有诸如宽视角和快响应速度的优点, 这克服了液晶显示器件的一些问题。因而, 期待有机 EL 显示器件可以被应用到能够克服液  
15 晶显示器的一些缺点的下一代显示器中。

在这样的有机 EL 显示器件中, 在由玻璃或其它透明绝缘体构成的衬底上以预定图案形成有机层。电极层位于有机层之上和之下。有机层由有机化合物构成。

- 20 在具有上述结构的有机 EL 显示器件中, 当施加正和负电压到电极时, 空穴从施加正电压的电极通过空穴输运层被移动到发射层。电子从施加负电压的电极通过电子输运层移动到发射层。在发射层中电子遇到空穴, 由此产生激子。激子从激发态跃迁到基态, 由此引发发射层的荧光分子发光。结果, 形成图象。

- 25 在前面提到的有机 EL 显示器件中, 吸收到器件中的水分可能导致器件性能退化。因此, 有机 EL 显示器件可能要求一种用于防止水分渗透的包封结构。

- 30 在传统有机 EL 显示器件中, 提出了几种包封技术, 包括其中金属容器或玻璃衬底被加工成具有沟槽的帽盖形状, 在沟槽中放置用于吸湿的粉末吸收剂。或者还可以用双面胶带粘附吸收剂膜。但是, 由于将吸收剂放入沟槽中可能很复杂, 材料和加工成本可能增加, 并且衬底的总体厚度可能增加。在粉末吸收剂情况下, 它不能用于正面发射型显示器件, 因为用于包封的衬底是不透明的。同时, 在膜状吸收剂

的情况下，防止水分渗透有限。由于膜状吸收剂可能容易因刮擦或制造或使用过程中的其它外部碰撞而被损伤，因此不能获得高耐久性和可靠性。因而，使用膜状吸收剂的包封结构一般不适合于有机 EL 显示器件的大规模生产。

5 日本专利公开公报 No9-148066 公开了一种包括叠层的有机 EL 显示器件，其中由有机化合物构成的有机发光材料层介于一对相对电极之间，并且处于用于将叠层与外部空气隔绝的密封容器中。在密封容器中放置干燥材料，其中干燥材料吸收水分从而使器件即使在吸收水分时也保持固态。干燥材料的例子包括碱金属氧化物、硫酸等。这样的有机 EL 显示器可能由于密封容器的形状而变得庞大。而且，即使器  
10 件吸收水分后保持固态，由于它的不透明性，器件也不能用于正面发射型显示器。此外，由于制造工艺复杂，材料成本和加工成本可能增加。

日本专利公开公报 No5-335080 号公开了一种形成用于有机 EL 器  
15 件的保护膜的方法。在公开的方法中，在具有电致发光材料层的有机 EL 器件上形成无定形二氧化硅保护膜，电致发光材料层在正负电极之间包含至少一种有机化合物，其中至少有一个电极为透明电极。在公开的有机 EL 器件中，构造用于防止水分从外部渗透的结构，使得在一个电极上形成很厚的致密的无定形二氧化硅膜。但是，尽管该结构不  
20 能吸收器件中固有的水分，它可以防止外部水分进入有机 EL 器件。因而，当使用无定形二氧化硅作为保护膜材料时，可能还需要单独的结构来吸收固有水分。

#### 发明内容

本发明的实施例提供一种具有吸收结构的有机电致发光 (EL) 显  
25 示器件，通过该吸收结构可以保持透明状态，从而甚至在吸收水分后器件也可用于正面发射型显示器。本发明还提供一种制造该有机 EL 显示器件的方法。

本发明的另一个典型的实施例提供一种有机 EL 显示器件，它可以简化制造工艺，从而减少材料加工成本。

30 根据本发明的一个方面，提供一种有机电致发光显示器件，它包含后衬底，和具有顺序层叠的第一电极、有机层和第二电极的形成在后衬底的一个表面上的有机 EL 部分。电致发光显示器件还包含前衬

底,该前衬底和后衬底耦合以密封其中容纳有机 EL 部分以使该有机 EL 部分与外界隔绝的内部空间,以及涂在前衬底内表面上的透明吸水层。

5 根据本发明的另一方面,还提供一种有机电致发光显示器件,它包含后衬底,具有顺序层叠的第一电极、有机层和第二电极的形成在后衬底的一个表面上的有机 EL 部分。电致发光显示器件还包含前衬底,该前衬底和后衬底耦合以密封其中容纳有机 EL 部分以使该有机 EL 部分与外界隔绝的内部空间,以及涂在前衬底内表面上的由具有多个吸收孔的多孔二氧化硅构成的吸水层。

10 根据本发明的再一个方面,还提供一种有机电致发光显示器件的制造方法,包含制备具有有机电致发光部分的后衬底,在前衬底的内表面上涂敷多孔二氧化硅,在布置在前衬底和后衬底至少其中之一上的有机电致发光部分的外部部分上涂敷密封剂,并将前后衬底组装在一起。

15 根据本发明的又一个方面,提供一种制造多个有机电致发光显示器件的方法,包含制备具有多个有机电致发光部分的后衬底,在前衬底的内表面上涂敷多孔二氧化硅,在布置在后衬底和前衬底至少其中之一上的多个有机电致发光部分的外部部分上涂敷密封剂,以及将后衬底和前衬底组装在一起并形成具有多个有机电致发光显示器件的面板,并切割面板以制造多个有机电致发光显示器件。

#### 附图说明

通过参考附图详细描述本发明的典型实施例,本发明的上述和其它特征及优点将会更明显,其中:

图 1 是根据本发明的实施例的有机 EL 显示器件的横截面视图;

25 图 2 是用于根据本发明的实施例的有机 EL 显示器件的多孔氧化硅层的横截面视图;

图 3A ~ 3D 是制造根据本发明的实施例的单个有机 EL 显示器件的方法步骤的横截面视图;

30 图 4A ~ 4E 是制造根据本发明的实施例的多个有机 EL 显示器件的方法步骤的横截面视图;以及

图 5 是表示制造根据本发明的实施例的有机 EL 显示器件的方法的流程图。

### 具体实施方式

现在将详细说明本发明的典型实施例，其实例示于附图中。

图 1 是根据本发明的实施例的有机 EL 显示器件的横截面视图。参考图 1，有机 EL 显示器件 10 包括由玻璃或透明绝缘体构成的后衬底 11、在后衬底 11 的一个表面上形成的并顺序叠加第一电极、有机层和 5 第二电极的有机 EL 部分 12。前衬底 13 与后衬底 11 结合在一起密封其中容纳有机 EL 部分 12 的内部空间 16，以使有机 EL 部分 12 与外界隔绝。前衬底 13 的内表面上涂有透明吸水层 14。

有机 EL 部分 12 可通过顺序淀积第一电极、有机层和第二电极形成，从而第一电极作为正电极，第二电极作为负电极。有机层可包含 10 至少一个发射层。有机 EL 部分 12 还可能包含作为正电极的第一电极、空穴输运层、发射层、电子输运层和作为负电极的第二电极。

前衬底 13 可以是绝缘体的玻璃衬底、透明塑料衬底或类似材料。在透明塑料衬底的情况下，可在塑料衬底的内或外表面形成用于防止 15 塑料衬底吸水的保护层，保护层可抵抗热、化学物质和/或水分的渗透。

对于背面发射型显示器，有机 EL 部分 12 的第一电极可以是透明电极，而有机 EL 部分 12 的第二电极可以是反射型电极。对于正面发射型显示器，有机 EL 部分 12 的第一电极可以是反射型电极，而有机 20 EL 部分 12 的第二电极可以是透明电极。第一电极布置在后衬底 11 附近，而第二电极布置在前衬底 13 附近。

为了抵抗热、化学物质和/或水分渗透，可进一步在第二电极上形成用于使有机 EL 部分 12 的上表面整平化的无机保护层。保护层可由金属氧化物、金属氮化物或类似材料构成。

由前衬底 13 和后衬底 11 限定的内部空间 16 可以是真空，或可填充惰性气体如氖气、氩气或其它能够起到和惰性气体同样作用的气体。前衬底 13 和后衬底 11 彼此间一般用密封剂 15 结合。

吸水层 14 可以是多孔氧化硅层。根据制造工艺和性能，多孔氧化硅层厚度可在约 100nm 到约 50nm 范围内。

图 2 表示用作根据本发明的典型实施例的有机 EL 器件中的吸水层的多孔氧化硅层。参考图 2，多孔氧化硅层 14 包含氧化硅框架 14a 和 30 吸收孔 14b。氧化硅框架 14a 支撑多孔氧化硅层 14 结构，而吸收孔 14b

吸收水分。如上所述，多孔氧化硅层 14 吸水前后保持透明状态。

根据本发明的典型实施例，多孔氧化硅层 14 可制作如下。制备由 0.3g 表面活性剂和 0.6g 溶剂组成的第一混合物。聚合物可用作表面活性剂，由 1:2 的丙醇和丁醇形成的混合溶剂可用作溶剂。然后制备  
5 由 5gTEOS（四-乙基-原硅酸盐）、10.65g 溶剂和 1.85gHCL 构成的第二混合物。

第二混合物搅拌约 1 小时。2.1g 第二混合物和第一混合物混合形成第三混合物。第三混合物涂在用作前衬底的衬底上，如玻璃衬底上。可用的涂层方法包括旋涂、喷涂和滚涂等。可按照 2000 转/分钟进行  
10 30 秒的旋涂。其次，所得结构可在室温下老化约 24 小时，或在 40-50℃下老化约 5 小时。为了形成吸收孔，将所得结构在保持约 400℃的烘箱中烧结约 2 小时，以烧掉聚合物，形成的多孔氧化硅层厚度约为 7000°。重复上述工艺，由此形成厚约 3.5 μm 的薄膜。如上所述表示材料量的值只用来表示它们在混合物中的比例，因此应认识到具体值是可以  
15 调节的。

这样形成的多孔氧化硅层 14 在其结构中包含大吸收孔 14b，如图 2 中所示。虽然每个吸收孔 14b 的直径一般为 2~30nm，但其直径可通过调节第一混合物中所用的聚合物的大小调节。在多孔氧化硅层 14 中形成的吸收孔 14b 的密度可约占面积的 80%（即多孔氧化硅层 14 面积的 80%被吸收孔 14b 占据）。如上所述，多孔氧化硅层 14 可通过旋涂、  
20 喷涂或滚涂形成，并且可以有高的机械和热稳定性。而且，可以相对容易地控制多孔氧化硅层 14 的形成工艺。

图 3A~3D 表示制造根据本发明的典型实施例的单个有机 EL 显示器件的方法的步骤。如图 3A 所示，制备具有有机 EL 部分 32 的后衬底 31。然后如上所述，如图 3B 所示，在前衬底 33 的内表面上涂敷多孔氧化硅层 34。清洗涂有多孔氧化硅层 34 的前衬底 33 以去除其表面上的杂质和有机材料，并将其在 150℃的烘箱中保持约 1 小时，以使吸收到多孔氧化硅层 34 的水分解吸。随后，使用丝网印刷机或分散器，在位于后衬底 31 和前衬底 33 至少其中之一上的有机 EL 部分之外涂敷密封剂 35，如图 3C 所示。如图 3D 所示，前衬底 33 和后衬底 31 在装配  
30 室被组合在一起。

此外，如此形成的有机 EL 器件的前衬底和后衬底限定的内部空间

36 可被形成。内部空间 36 可以是真空或填充有惰性气体。前衬底 33 和后衬底 31 被组合在一起后,可使用紫外线、可见光和/或加热使密封剂 35 固化。

5 图 4A~4E 是制造根据本发明的典型实施例的多个有机 EL 显示器件的方法步骤的横截面视图。首先,制备具有多个有机 EL 部分 42 的后衬底 41。如图 4B 所示,通过上述方法在前衬底 43 的内表面上涂多孔氧化硅层 44。如图 4C 所示,在布置在后衬底 41 和前衬底 43 中至少一个之上的多个有机 EL 部分的每一个之外涂敷密封剂 45。如图 4D 所示,后衬底 41 和前衬底 43 彼此组合在一起,形成上面装有多个有机  
10 EL 器件的面板。然后可如图 4E 所示切割面板以提供单个的有机 EL 器件。正如制造单个有机 EL 器件一样,由前后衬底 43 和 41 限定的内部空间 46 可被构成。内部空间 46 可以是真空,或可填充有惰性气体。可使用紫外线、可见光和/或加热使密封剂 45 固化。

15 图 5 是表示制造根据本发明的实施例的有机 EL 显示器件的方法的流程图。

根据上述方法制备多孔氧化硅(步骤 S1)。在后衬底上形成有机 EL 部分(步骤 S2)。制备前衬底(步骤 S3),并在制备好的前衬底上形成多孔氧化硅层(步骤 S4)。在前衬底或后衬底任一个上涂密封剂(步骤 S5)。前衬底和后衬底组合在一起(步骤 S6)。使由前衬底  
20 和后衬底限定的内部空间成真空或用惰性气体填充(步骤 S7)。用紫外线、可见光和/或加热使密封剂固化(步骤 S8)。切割具有多个有机 EL 器件的面板(步骤 S9)。

根据本发明,可生产 3cm×4cm 大小的具有厚约 3.5 $\mu$ m 的吸收材料的有机 EL 器件。根据吸收材料的密度,吸收材料可以吸收几到几十毫克的水分。吸收水平并不亚于典型的干燥剂如 CaO 或 BaO 的,并且可  
25 确保约 30,000~约 50,000 小时的包封效果,同时保持具有吸收材料的有机 EL 器件衬底的透明度。

如上所述,有机 EL 器件可具有由多孔氧化硅构成的吸水层。根据本发明的实施例,由于用于包封的衬底是透明的,它可用于正面发射  
30 型显示器。

而且,由于不必在要用作包封衬底的前衬底中形成单独的沟槽,可简化制造工艺,从而减少加工成本和材料成本。

此外，由于前衬底相对较薄，有机 EL 显示器件的总体积减少，因此实现了有机 EL 器件的小型化。

虽然已经表示出并描述了本发明的一些实施例，但是本领域的普通技术人员应该明白，在不背离本发明的宗旨和精神的情况下，可在  
5 这些元件中进行改动，本发明的范围如所附权利要求及其等同物所规定。

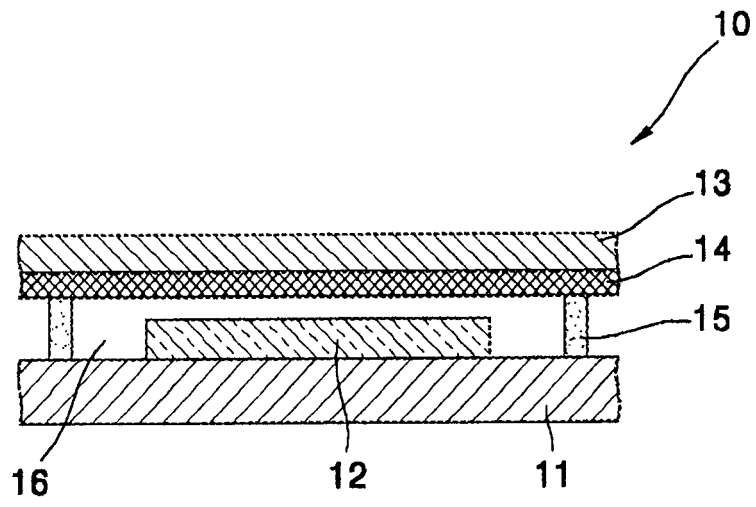


图 1

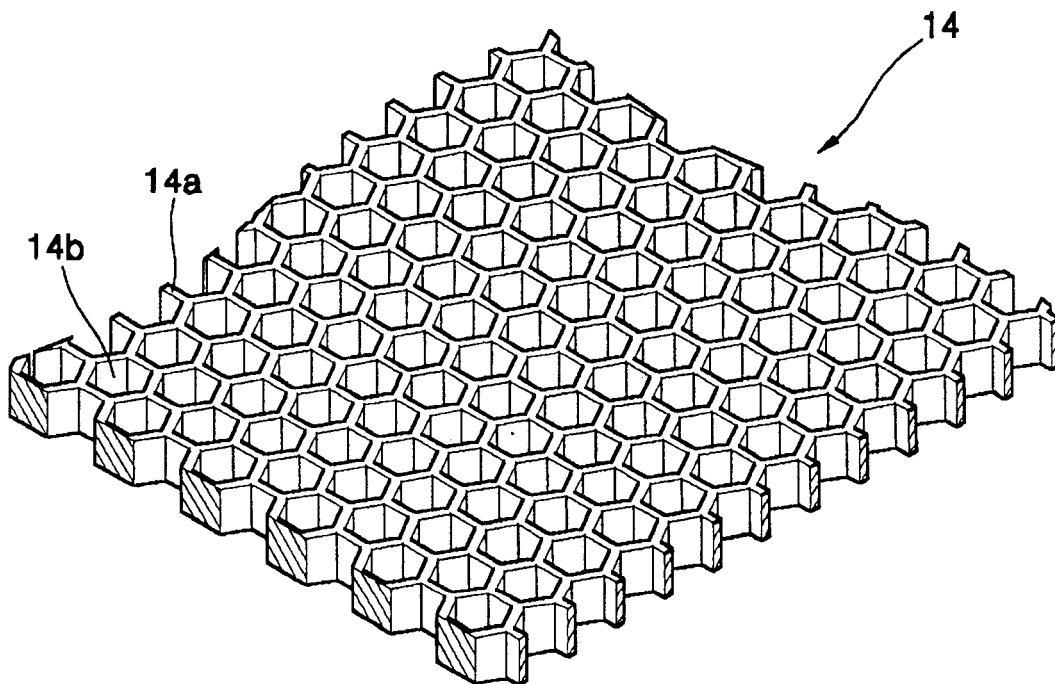


图 2

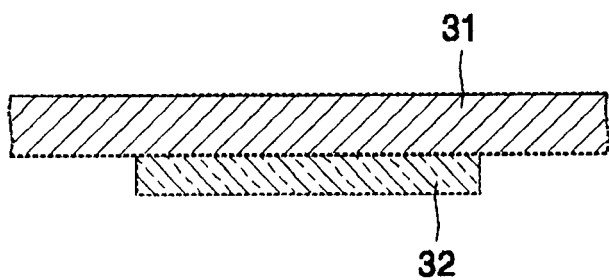


图 3A

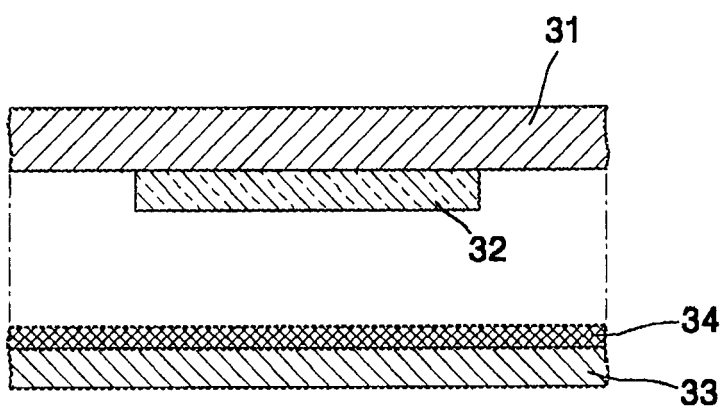


图 3B

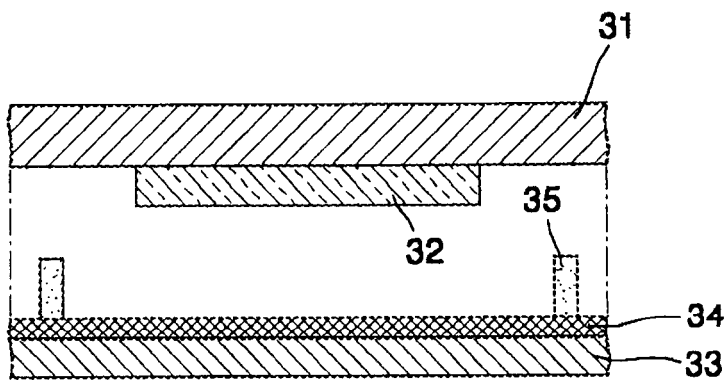


图 3C

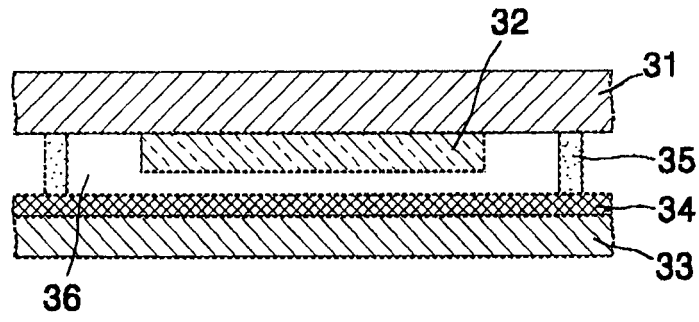


图 3D

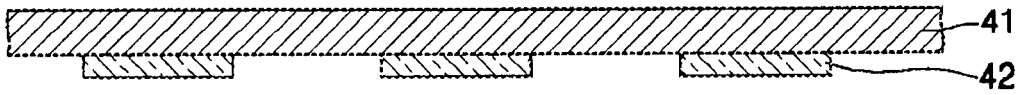


图 4A

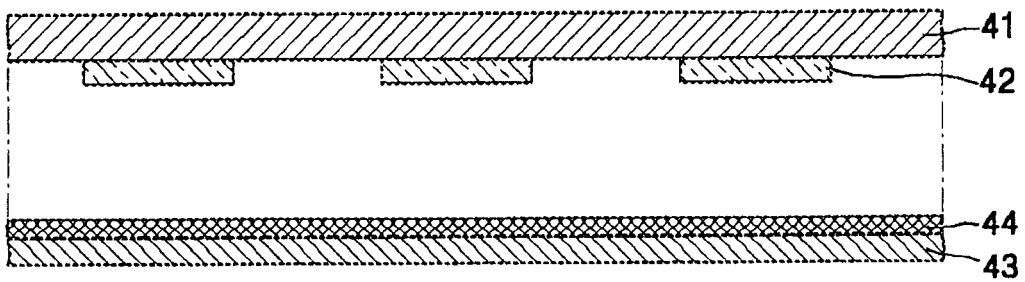


图 4B

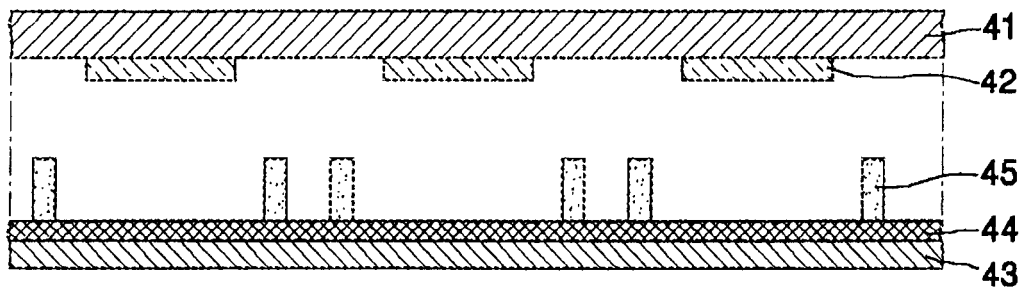


图 4C

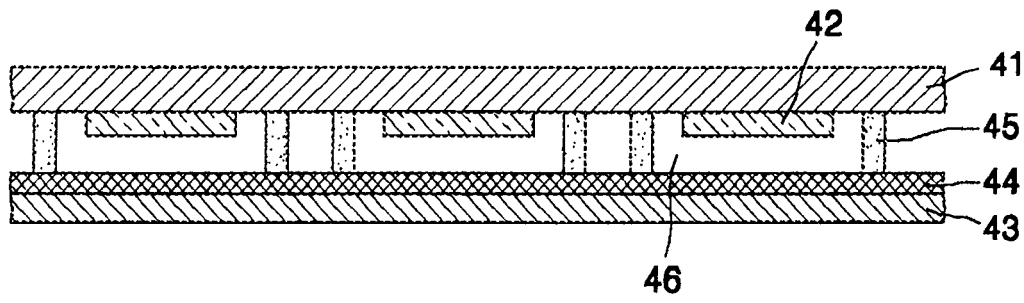


图 4D

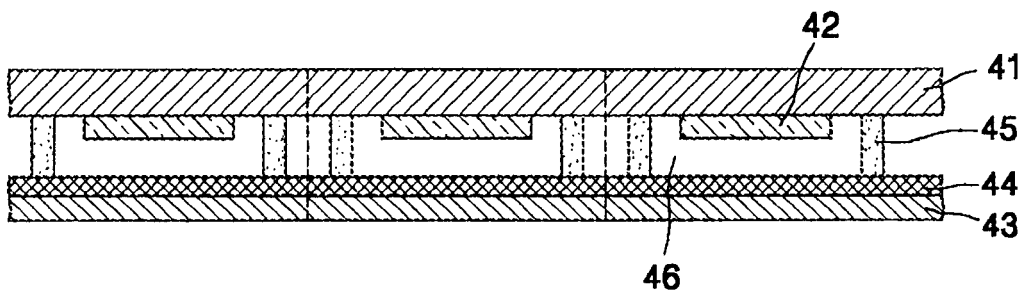


图 4E

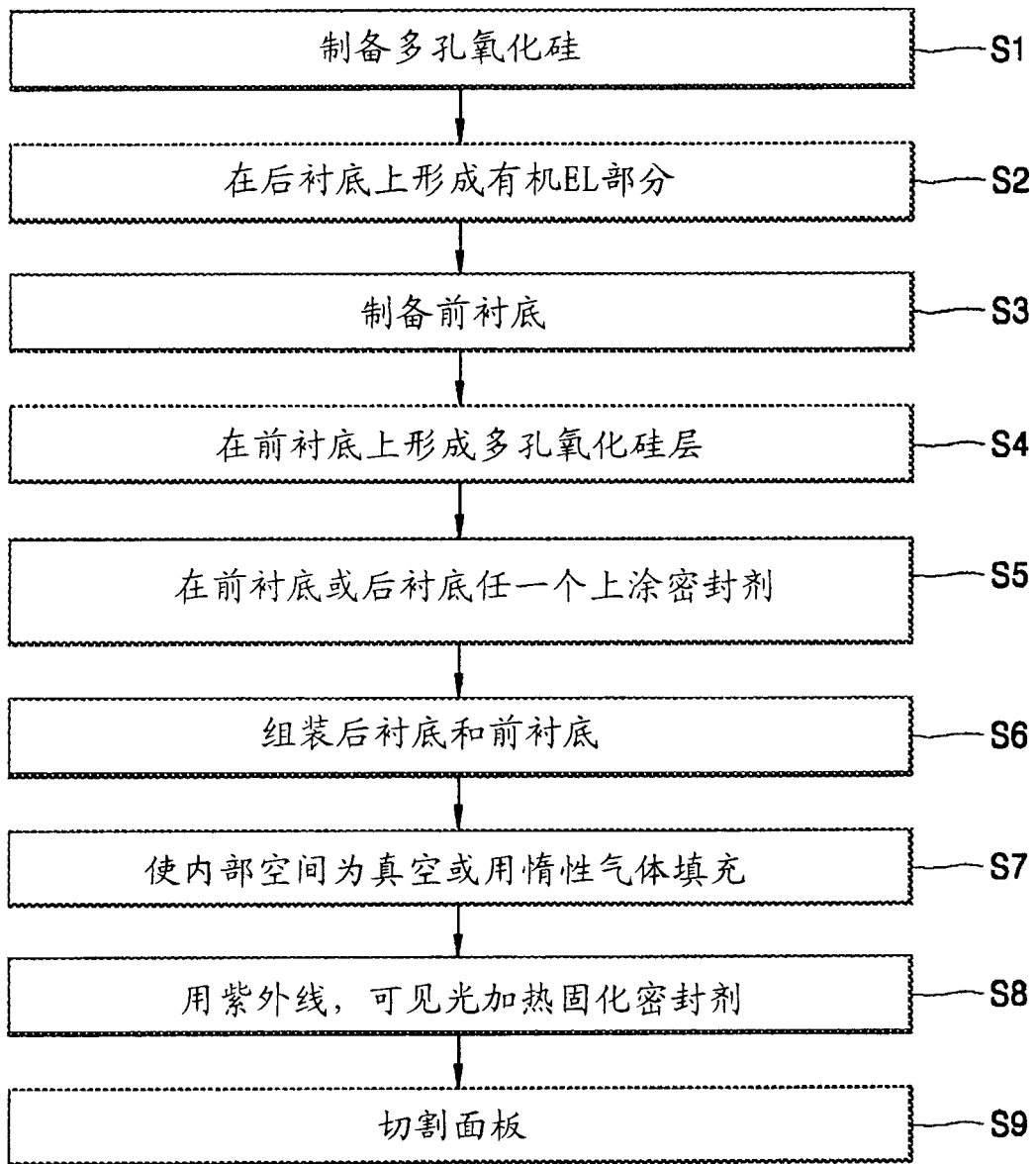


图 5

专利名称(译)	有机电致发光显示器件及其制造方法		
公开(公告)号	<a href="#">CN1536938A</a>	公开(公告)日	2004-10-13
申请号	CN200410002838.0	申请日	2004-01-17
[标]申请(专利权)人(译)	三星斯笛爱股份有限公司		
申请(专利权)人(译)	三星SDI株式会社		
当前申请(专利权)人(译)	三星SDI株式会社		
[标]发明人	朴镇宇 李钟赫		
发明人	朴镇宇 李钟赫		
IPC分类号	H05B33/04 H01L51/50 H01L51/52 H01L51/56 H05B33/10 H05B33/14		
CPC分类号	H01L2251/5315 H01L51/56 H01L51/5237 H01L51/5259 H01L51/5206 H01L51/5221 H01L51/524 H01L51/5246 H01L51/5253 H01L2251/301 H01L2251/303 H01L2251/558		
代理人(译)	吴立明		
优先权	1020030023219 2003-04-12 KR		
其他公开文献	CN1536938B		
外部链接	<a href="#">Espacenet</a> <a href="#">SIPO</a>		

摘要(译)

提供一种有机电致发光(EL)显示器件及其制造方法。有机电致发光显示器件包含后衬底、在后衬底的一个表面上形成的顺序叠加有第一电极、有机层和第二电极的有机EL部分。前衬底与后衬底结合在一起密封其中容纳有机EL部分的内部空间，以使有机EL部分与外界隔绝。前衬底的内表面上还涂有透明吸水层。

