



1. 一种发光显示装置,其包括多个像素(10),  
每个像素包括:  
发光元件,具有阳极端子和阴极端子,并且以基于被供给的电流而确定的亮度发光;以及  
驱动电路(11),用于基于从数据线(DL)供给的控制电压(VD)向发光元件供给电流,  
所述驱动电路包括:  
驱动晶体管,具有栅极端子、源极端子和漏极端子,所述源极端子连接到所述发光元件的所述阳极端子,以便将电流提供给所述发光元件;  
电容器元件(C),所述电容器元件的第一端与驱动晶体管的栅极端子连接;  
第一开关元件,用于将驱动晶体管的栅极端子和源极端子电气连接或断开;  
第二开关元件,用于将驱动晶体管的源极端子和电容器元件的第二端电气连接或断开;以及  
第三开关元件,用于将数据线与电容器元件的第二端电气连接或断开;  
其中,在电流设定时段期间:  
向驱动晶体管的漏极端子施加电压(VS),将栅极端子与源极端子连接,并且将电容器元件的第二端与数据线连接,  
在电容器元件的第一端处根据所述源极端子建立第一电压,同时在电容器元件的第二端处根据所述数据线供应第二电压,所述第一电压等于驱动晶体管的阈值电压(Vt)和所述漏极端子的电压的和,所述第二电压等于所述控制电压,以及  
在电容器元件的两端之间保持电压差值,所述电压差值等于所述阈值电压与通过从所述漏极端子的电压减去所述控制电压而确定的电压之和,以及  
在发光时段期间,所述驱动电路将电流供给到发光元件,并且,所述电容器元件的第二端与所述源极端子连接,使得所述栅极端子和所述源极端子之间的电压差值被保持为所述电容器元件的两端之间的电压差值。
2. 根据权利要求1所述的发光显示装置,其中,驱动电路还包括第四开关元件,所述第四开关元件用于将驱动晶体管的源极端子和基准电压线电气连接或断开,或者将驱动晶体管的源极端子及其漏极端子电气连接或断开。
3. 根据权利要求1所述的发光显示装置,其中,驱动电路还包括第五开关元件,所述第五开关元件用于将驱动晶体管的源极端子与发光元件的阳极端子电气连接或断开。
4. 根据权利要求1所述的发光显示装置,还包括用于改变驱动晶体管的漏极端子的电压的单元。
5. 根据权利要求2所述的发光显示装置,其中,所述第一至第四开关元件中的每一个为薄膜晶体管。
6. 根据权利要求5所述的发光显示装置,其中,所述第一至第四开关元件中的每一个为n型薄膜晶体管。
7. 根据权利要求6所述的发光显示装置,其中,驱动电路的n型薄膜晶体管包括非晶金属氧化物半导体膜,所述非晶金属氧化物半导体膜具有等于或小于 $10^{18}\text{cm}^{-3}$ 的载流子浓度,所述非晶金属氧化物半导体膜被用作n型薄膜晶体管的沟道层,并且具有等于或大于 $1\text{cm}^2/\text{Vs}$ 的迁移率和等于或大于 $10^6$ 的通/断比。

8. 根据权利要求 1 所述的发光显示装置,其中,所述发光元件为 OLED 元件。

## 发光显示装置

### 技术领域

[0001] 本发明涉及发光显示装置,特别是涉及使用有机发光二极管(以下,称为 OLED)元件作为发光元件的发光显示装置。更特别地,本发明涉及其中以矩阵方式布置像素的发光显示装置,所述像素各包括 OLED 元件和用于向其供给电流的驱动电路。

### 背景技术

[0002] 到目前为止,有源矩阵(以下,称为 AM)OLED 显示器作为其中以矩阵方式布置各包括 OLED 元件和驱动电路的像素的发光显示装置而被研究。在图 8 和图 9 中示出该例子。

[0003] 图 8 和图 9 分别示出 AM OLED 显示器的像素的内部结构及其像素布置。如图 8 所示,像素 10 包括 OLED 和具有与该 OLED 的阳极端子连接的有源元件的驱动电路 11。驱动电路 11 与数据线 DL 和扫描线 SL 连接。图中的该例子示出设置了一个扫描线 SL 的情况。如图 9 所示,各作为包括 OLED 和驱动电路 11 的像素 10 的多个像素以矩阵(m 行 × n 列)方式被布置,并与第一到第 m 扫描线 SL1 ~ SLm 以及第一到第 n 数据线 DL1 ~ DLn 连接。

[0004] 根据具有如上所述结构的 AM OLED 显示器,基于通过数据线向像素的驱动电路施加的电压或电流信号,由驱动电路的有源元件控制向 OLED 元件供给的电压或电流等。因此,调整 OLED 元件的亮度以用于灰度级显示。一般使用薄膜晶体管(TFT)作为有源元件,所述有源元件是驱动电路的构成要素。

[0005] 在 AM OLED 显示器中,存在 OLED 元件的电压-亮度特性的经时变化的问题。并且,还存在这样的问题:发生 TFT 的特性的差异和由于电气应力导致的 TFT 的特性的变化。在特性如上面描述的那样变化或有差异的情况下,即使当从数据线向驱动电路施加相同的信号时, OLED 元件的亮度也变化。因此,出现显示不均匀性、亮点或暗点等。因而,为了实现高质量的显示器,必须开发抵抗 OLED 元件的特性的经时变化和 TFT 的特性的差异和变化的驱动电路和驱动方法。

[0006] 为了解决驱动电路的问题,在美国专利 No. 6373454 和美国专利 No. 6501466 中提出了常规的技术。

[0007] 根据美国专利 No. 6373454,从像素的外部向用于向 OLED 元件供给电流的驱动器(p 型)TFT 供给与 OLED 元件的发光亮度对应的电流,以保持该电流在其间流动的栅极端子和源极端子之间的电压。然后,通过 TFT 向 OLED 元件供给基于栅极端子和源极端子之间的保持的电压而确定的电流,因此 OLED 元件发光。在此例子中,与发光亮度对应的电流在其间流动的栅极端子和源极端子之间的电压被保持,并且, TFT 用作恒流源。因此,即使当驱动 TFT 的特性有差异时,向 OLED 元件供给的电流也不改变。

[0008] 根据美国专利 No. 6501466,形成电流镜结构的两个 TFT 中的一个用于向 OLED 元件供给电流的驱动器(p 型)TFT,另一个是负载(p 型)TFT,从像素的外部向该负载(p 型)TFT 供给与 OLED 元件的发光亮度对应的电流。从像素的外部供给电流以保持与流入负载 TFT 的电流对应的栅极端子和源极端子之间的电压。然后,从驱动 TFT 向 OLED 元件供给基于栅极端子和源极端子之间的保持的电压而确定的电流,因此, OLED 元件发光。即使当 TFT

的特性根据位置而有差异时,驱动 TFT 和负载 TFT 的位置相互接近并表现出相同的特性,因此,如美国专利 No. 6373454 的情况那样,向 OLED 元件供给的电流也不改变。

[0009] 作为用于 TFT 的沟道层的材料,诸如多晶硅(以下,称为 p-Si)、非晶硅(以下,称为 a-Si)、有机半导体(以下,称为 OS)或金属氧化物半导体之类的半导体已被研究。

[0010] p-Si TFT 具有高的迁移率,因此其工作电压可降低。但是,由于晶粒边界,因此特性的差异更可能增大,并且,制造成本变大。另一方面,a-Si 或 OS TFT 具有比 p-Si TFT 低的迁移率,因此操作电压高,因而功率消耗大。但是,制造步骤的数量少,因此可以抑制制造成本。近年来,对于沟道层使用诸如氧化锌(ZnO)之类的金属氧化物半导体的 TFT 已处于开发之中,并且已报告,与 a-Si 和 OS TFT 相比,该 TFT 可具有更高的迁移率和更低的成本。

[0011] 与 p-Si TFT 不同,难以对于在同一基板上形成 n 型 TFT 和 p 型 TFT 的互补 TFT 使用 a-Si、OS 或金属氧化物半导体 TFT。例如,在 a-Si 或金属氧化物的情况下,没有获得高迁移率的 p 型半导体,因此难以形成 p 型 TFT。在 OS 的情况下,由于高迁移率的 n 型半导体材料与高迁移率的 p 型半导体材料不同,因此步骤的数量加倍,使得难以实现低成本制造。因此,对于使用 TFT 的驱动电路必须仅使用 n 型 TFT 或 p 型 TFT。

[0012] 在沟道层由 a-Si、OS 和金属氧化物中的一种制成的 TFT 中,其电流-电压特性由于长时间的电压施加而变化,因此必须通过任何方法补偿该变化。

[0013] 另一方面,OLED 元件一般具有这样一种结构:至少由有机材料制成的发光层被夹在阳极电极和阴极电极之间。更可能由于热、电磁波或水分的影响而改变有机材料的特性。因此,优选对于使用 OLED 元件的发光显示装置使用这样一种制造过程:该制造过程用于在形成驱动电路和阳极电极之后形成有机材料发光层,然后以较少的损伤通过真空气相淀积形成阴极电极。

[0014] 然后,假设 AM OLED 显示器的像素包括具有 n 型 TFT 的驱动电路和具有从下侧依次形成的阳极电极、有机发光层和阴极电极的 OLED 元件。在这种情况下,不能仅通过用 n 型 TFT 代替在美国专利 No. 6373454 或 No. 6501466 中描述的驱动电路的 p 型 TFT 来实现显示器。这是因为,当在美国专利 No. 6373454 或美国专利 No. 6501466 中用 n 型 TFT 代替 p 型 TFT 时,栅极端子和漏极端子之间的电压被固定,因此 TFT 不用作恒流源。因此,必须采用与美国专利 No. 6373454 或美国专利 No. 6501466 的驱动电路结构不同的驱动电路结构。

[0015] 在日本专利申请特开 No. 2004-093777 的图 2 中提出的驱动电路仅包含 n 型 TFT。这是用于抑制特性差异的影响和特性变化的影响的技术。驱动电路包括设置在用于驱动 OLED 元件的 n 型 TFT(驱动 TFT)的栅极端子和源极端子之间的电容器。对于其中设定了用于驱动 OLED 元件的电流的时段,TFT 的栅极端子和漏极端子相互电连接,以切断通向 OLED 元件的路径并从外部供给电流。此时,栅极端子和源极端子之间的电压对应于从外部供给的电流流动时的电压(设定电压)。对于其中驱动 OLED 元件的时段,n 型 TFT 作用于基于设定电压向 OLED 元件供给电流的恒流源。

[0016] 近年来,OLED 元件的电流-亮度特性已被改善以减少向 OLED 元件供给的电流。需要大尺寸和高清晰度的 OLED 显示器,因此趋于增大线路负载。因此,当在日本专利申请特开 No. 2004-093777 中从外部供给与低灰度级对应的低电流时,用于对线路负载充电的时间变长。因而,难以对于高清晰度大屏幕显示装置应用在日本专利申请特开

No. 2004-093777 中描述的驱动电路。

[0017] 例如,假设大屏幕显示装置的线路负载的电容和电阻分别为 40pF 和 5k $\Omega$  (时间常数为 0.2  $\mu$  sec),并且设定从外部供给的电流所需要的电压的差异为 3V。在这种情况下,要存储的电荷的量为 120pC。当要用与低灰度级对应的 10nA 的电流对线路负载进行充电时,需要 12msec 的时间。当要以 60Hz 驱动高清晰度电视的扫描线 (1250) 时,每个扫描线的选择时段为 13  $\mu$  sec,因此充电是不可能的。

[0018] 在日本专利申请特开 No. 2004-093777 的图 1 中提出了用于解决上述问题的手段。根据该驱动电路,充电电流可增大到高达近似 10 倍。在这种情况下,充电时段可从 12msec 缩短到 1.2msec。但是,对于将该驱动电路用于高清晰度电视来说是不足的。

[0019] 用于解决上述问题的另一手段是在日本专利申请特开 No. 2005-189379 的图 1 中示出的驱动电路。该驱动电路具有校正驱动 TFT 的阈值电压的功能。在该电路中,基于来自外部的电压设定用于驱动 OLED 元件的电流。主要基于线路负载的充电时段确定设定时段。线路负载的时间常数为 0.2  $\mu$  sec。因此,当将完成 99.8% 的充电的时段假设为设定时段时,该时段变为 1.2  $\mu$  sec,这是该时间常数的 6 倍。因此,当使用该常规技术时,可以驱动高清晰度电视。

[0020] 但是,在该电路中,基于通过在驱动电路中设置的两个电容器获得的分割电压确定在驱动 TFT 的栅极端子和源极端子之间施加的电压。因此,为了实现高精度驱动,必须在像素中设置两个电容器以在电容器之间实现精确的电容比。

[0021] 在 J. H. Jung 等的 SID 05DIGEST 49.1 的图 1 中提出用于解决上述问题的另一驱动电路。在该电路中,如在日本专利申请特开 No. 2005-189379 中描述的电路中那样,基于来自外部的电压设定用于驱动 OLED 元件的电流,因此,可以缩短设定时段。在该电路中,仅通过电容器中的一个确定对于驱动 TFT 的栅极端子施加的电压,并且电容器中的另一个仅被用于存储,结果是电容器之间的比率的差异不成为问题。

[0022] 但是,在该电路中,驱动 TFT 的栅极端子和源极端子之间的电压不固定。驱动 TFT 不作为恒流源工作,而是作为用于向源极端子施加电压的源跟随器工作。对于驱动 TFT 的栅极端子施加通过校正驱动 TFT 和 OLED 元件的阈值电压所获得的电压。因此,只有当 OLED 元件的电压 - 电流特性的变化相对于施加的电压平行偏移时,才建立该校正。

## 发明内容

[0023] 本发明的一个目的是解决常规技术不能解决的这些问题。

[0024] 即,本发明的一个目的是提供一种发光显示装置,所述发光显示装置抑制驱动晶体管的特性的差异和 / 或变化的影响以及由电气应力导致的特性偏移的影响,并且包括用于控制向发光元件供给的电流的驱动电路。

[0025] 本发明的另一目的是提供包括单一电容器并具有较少差异因素的驱动电路。

[0026] 根据本发明,提供一种发光显示装置,该发光显示装置包括多个像素,每个像素包括:发光元件,具有阳极端子和阴极端子,并且以基于要被供给的电流而确定的亮度发光;以及驱动电路,用于基于从数据线供给的控制电压向发光元件供给电流。所述驱动电路包括:驱动晶体管,具有栅极端子、源极端子和漏极端子,用于驱动发光元件;电容器元件;以及多个开关元件。所述驱动晶体管的源极端子直接或通过开关元件与发光元件的阳极端子

连接。当所述驱动电路向发光元件供给电流时,所述电容器元件的一端直接或通过开关元件与驱动晶体管的栅极端子连接,并且,所述电容器元件的另一端直接或通过开关元件与驱动晶体管的源极端子连接。进一步地,所述电容器元件和所述多个开关元件将驱动晶体管的栅极端子和源极端子之间的电压差设定为等于以下两个电压的和:驱动晶体管的阈值电压、以及基于电流设定时段期间的驱动晶体管的漏极端子的电压和从数据线供给的控制电压而确定的电压。

[0027] 根据本发明,所述电容器元件的一端可与驱动晶体管的栅极端子连接,并且,所述多个开关元件可包括:第一开关元件,用于将驱动晶体管的栅极端子和源极端子电气连接或断开;第二开关元件,用于将驱动晶体管的源极端子和电容器元件的所述另一端电气连接或断开;和第三开关元件,用于将电容器元件的所述另一端与数据线电气连接或断开,其中从像素的外部向所述数据线施加用于控制向发光元件供给的电流的大小的电压信号。

[0028] 进一步地,电容器元件的一端可与驱动晶体管的源极端子连接,并且,所述多个开关元件可包括:第一开关元件,其一端与驱动晶体管的栅极端子连接,另一端与驱动晶体管的漏极端子连接;第二开关元件,其一端与驱动晶体管的栅极端子连接,另一端与电容器元件的另一端连接;和第三开关元件,其一端与第二开关元件的上述另一端连接,另一端与被施加与灰度级对应的电压的数据线连接。

[0029] 根据本发明,设置在发光显示装置的像素中的驱动电路可以在不依赖于驱动晶体管的阈值电压的情况下设定向发光元件供给的电流。

[0030] 根据本发明,包括在驱动电路中的电容器元件的数量为 1 个。当电容器元件的电容值充分大于驱动电路的其它元件的总寄生电容时,向发光元件供给的电流不依赖于电容器元件。

[0031] 根据本发明,当向发光元件供给电流时,电容器元件的两端分别与驱动晶体管的栅极端子和源极端子连接。因此,驱动晶体管在不依赖于发光元件的特性的情况下在饱和区域中作为恒流源工作。

[0032] 根据本发明,基于电压设定向发光元件供给的电流,因此,本发明可被应用于线路负载大的大尺寸高清晰度发光显示装置。

[0033] 根据本发明,可以采用这样一种结构:其中,驱动电路仅包含 n 型 TFT、在驱动电路侧设置发光元件的阳极,并且从下侧依次层叠阳极电极、发光层和阴极电极。

[0034] 根据本发明,使用这样的 n 型 TFT 作为 n 型 TFT:所述 n 型 TFT 的沟道层为以下这样的金属氧化物半导体层,所述金属氧化物半导体层具有等于或小于  $10^{18}(\text{cm}^{-3})$  的载流子浓度、等于或大于  $1(\text{cm}^2/\text{Vs})$  的场效应迁移率以及等于或大于  $10^6$  的通/断比。因此,与使用 a-Si 或 OS TFT 的结构的情况相比,能够制造使用具有低功率消耗并可在室温下形成的 TFT 的发光显示装置。由于高的迁移率,因此必要的 TFT 尺寸小,因此可以实现高的清晰度。

[0035] 根据本发明,使用沟道层为非晶金属氧化物半导体层的 n 型 TFT。因此,由于非晶层,所以能够制造平坦性高并且特性差异小的 TFT。

[0036] 通过参照附图阅读示例性实施例的以下描述,本发明的其它特征将变得清晰。

## 附图说明

[0037] 图 1 是示出根据第一实施例的发光显示装置的结构电路图。

- [0038] 图 2 是示出第一实施例中的操作的示例性时序图。
- [0039] 图 3 是示出第二实施例中的操作的示例性时序图。
- [0040] 图 4 是示出根据第三实施例的发光显示装置的结构电路图。
- [0041] 图 5 是示出第三实施例中的操作的示例性时序图。
- [0042] 图 6 是示出根据第四实施例的发光显示装置的结构电路图。
- [0043] 图 7 是示出第四实施例中的操作的示例性时序图。
- [0044] 图 8 示出像素的结构。
- [0045] 图 9 示出设置一个扫描线的情况下的 OLED 显示装置的结构。
- [0046] 图 10 是示出根据第五实施例的发光显示装置的结构电路图。
- [0047] 图 11 是示出第五实施例中的操作的示例性时序图。
- [0048] 图 12 是示出第五实施例中的操作的另一示例性时序图。
- [0049] 图 13 是第六实施例中的时序图。
- [0050] 图 14 是示出用于根据第七实施例的发光显示装置的操作的示例性结构的电路图。
- [0051] 图 15 是示出第七实施例中的操作的示例性时序图。
- [0052] 图 16 是示出根据第八实施例的发光显示装置的结构电路图。
- [0053] 图 17 是示出第八实施例中的操作的示例性时序图。

### 具体实施方式

[0054] 以下,将参照附图描述本发明的发光显示装置的示例性实施例。

[0055] 在本发明的一个实施例中,将描述使用 OLED 元件的发光显示装置,但是,本发明也可被应用于用供给的电流发光的 OLED 元件以外的发光显示装置,以及可被应用于使用通过供给的电流表现出任意功能的普通电流负载的电流负载装置。

[0056] 另外,通过 n 型 TFT 描述本实施例。作为替代方案,如后面描述的那样,将 OLED 元件的阳极端子用阴极端子代替,以相同的方式,它能够由 p 型 TFT 而不是 n 型 TFT 构成。

[0057] 根据在本实施例中使用的 TFT,表示 TFT 特性的参数的阈值电压有差异,或者,作为由电气应力导致的 TFT 特性偏移,出现阈值电压偏移。假设迁移率的差异或其偏移处于所要求的电流负载装置的规格的范围之内。

[0058] 本实施例中的阈值电压在理想情况下与电流可在漏极端子和源极 端子之间流动的最小栅极 - 源极端子电压对应。在实际的 TFT 元件中,即使当电压等于或小于阈值电压时,电流也在漏极端子和源极端子之间流动。但是,当电压等于或小于阈值电压时,电流随着电压的降低迅速减小。

[0059] 在实际的电路中,阈值电压鉴于元件和材料而未必是恒定值,并且基于连接的端子和施加的电压之间的关系而被确定。

[0060] 本实施例中的具体例子如下。

[0061] 1) 当源极端子开路时,栅极端子和漏极端子相互连接,并且,施加电压  $V$ , 电压被充电到源极端子而不是漏极端子。在经过预定的时段之后,栅极 - 漏极端子电压  $V$  和源极端子电压  $V_1$  之间的电压差  $V - V_1$  ( $V > V_1$ ) 为阈值电压。

[0062] 2) 与此相反,当对源极端子施加电压  $V$ 、栅极端子和漏极端子相互连接、并且充分

高于电压  $V$  的电压被施加并然后被开路时,漏极端子的电压被放电到源极端子。在经过预定的时段之后,栅极-漏极端子电压  $V_2$  和源极端子电压  $V$  之间的电压差  $V_2-V$  ( $V_2 > V$ ) 为阈值电压。

[0063] 以下,将描述使用 OLED 元件的发光显示装置的示例性实施例。如上所述,本发明不限于 OLED 元件,并且可被应用于其它的电流驱动型发光元件或电流负载。沟道层由具有等于或小于  $10^{18}$  ( $\text{cm}^{-3}$ ) 的载流子浓度的非晶金属氧化物半导体制成的 n 型 TFT 被用作包括在驱动电路中的 TFT。n 型 TFT 具有等于或大于  $1$  ( $\text{cm}^2/\text{Vs}$ ) 的场效应迁移率和等于或大于  $10^6$  的通/断比。本发明不限于此,并且可被应用于 a-Si TFT 和 OS TFT。本发明还可被应用于仅使用其沟道层由另一种半导体材料制成的 n 型 TFT 的结构。在以下的描述中,除了不是布置一个扫描线而是布置多个扫描线以外,发光装置的像素布置与上述的图 9 所示的像素布置类似。因此,省略详细的描述,并且将主要描述像素的结构及其操作。

[0064] (第一实施例)

[0065] 图 1 示出根据本发明的第一实施例的使用 OLED 元件的发光显示装置(以下,称为 OLED 显示器)的像素结构。

[0066] 根据本实施例的 OLED 显示器具有各像素 10,所述各像素 10 包含阴极端子与 GND(接地)线(以下,称为 GND)连接(接地)的 OLED 元件以及与该 OLED 的阳极端子连接的驱动电路 11。

[0067] OLED 具有其中由有机材料制成的发光层被夹在阳极端子和阴极端子之间的结构,并且以与从驱动电路 11 供给的电流对应的亮度发光。基于来自数据线的控制电压确定从驱动电路 11 向 OLED 供给的电流。

[0068] 驱动电路 11 包括:驱动晶体管,具有栅极端子、源极端子和漏极端子,用于驱动 OLED;电容器元件 C,其一端与 D-TFT 的栅极端子连接;以及多个开关元件。

[0069] 驱动晶体管包含 n 型薄膜晶体管(以下,称为 D-TFT)。D-TFT 的漏极端子与电源线 VS 连接,并且其栅极端子与电容器元件 C 的一端连接。D-TFT 的源极端子通过开关元件与 OLED 的阳极端子连接。D-TFT 的源极端子可直接与 OLED 的阳极端子连接。

[0070] 当驱动电路 11 向 OLED 供给电流时,电容器元件 C 和多个开关元件构成升压器部,所述升压器部用于将 D-TFT 的栅极端子电压升高到通过将以下三个电压相加获得的电压,所述三个电压即:用于向 OLED 供给电流的电压、D-TFT 的阈值电压、以及 D-TFT 的源极端子电压。

[0071] 所述多个开关元件包括第一到第五开关元件。

[0072] 第一开关元件包含 n 型 TFT(以下,称为 TFT1)。TFT1 的源极端子和漏极端子中的一个与 D-TFT 的源极端子连接,并且 TFT1 的源极端子和漏极端子中的另一个与 D-TFT 的栅极端子连接。

[0073] 第二开关元件包含 n 型 TFT(以下,称为 TFT2)。TFT2 的源极端子和漏极端子中的一个与 D-TFT 的源极端子连接,并且 TFT2 的源极端子和漏极端子中的另一个与电容器元件 C 的另一端(不与 D-TFT 的栅极端子连接的端)连接。

[0074] 第三开关元件包含 n 型 TFT(以下,称为 TFT3)。TFT3 的源极端子和漏极端子中的一个与数据线 DL 连接,并且 TFT3 的源极端子和漏极端子中的另一个与电容器元件 C 的另一端(不与 D-TFT 的栅极端子连接的端部)连接。数据线 DL 具有可被施加作为与灰度级

对应的电压的控制电压的结构。

[0075] 第四开关元件包含 n 型 TFT(以下,称为 TFT4)。TFT4 的源极端子和漏极端子中的一个与 D-TFT 的源极端子连接,并且 TFT4 的源极端子和漏极端子中的另一个与用于供给基准电压  $V_{ref}$  的基准电压线  $V_r$  连接。

[0076] 第五开关元件包含 n 型 TFT(以下,称为 TFT5)。TFT5 的源极端子和漏极端子中的一个与 D-TFT 的源极端子连接,并且 TFT5 的源极端子和漏极端子中的另一个与 OLED 的阳极端子连接。

[0077] 除了 GND 和基准电压线  $V_r$  以外,OLED 显示器还包括数据线 DL、第一到第三扫描线  $SL1 \sim SL3$  以及电源线 VS。数据线 DL 与 TFT3 的源极端子和漏极端子中的一个连接,以供给用于控制从 D-TFT 供给到 OLED 的电流的控制电压  $V_D$ 。第一扫描线  $SL1$  与 TFT1 的栅极端子和 TFT3 的栅极端子连接,以向它们供给电压信号  $SV1$ 。第二扫描线  $SL2$  与 TFT2 的栅极端子和 TFT5 的栅极端子连接,以向它们供给电压信号  $SV2$ 。第三扫描线  $SL3$  与 TFT4 的栅极端子连接,以向其供给电压信号  $SV3$ 。电源线 VS 被用于供给电  $VS1$  和  $VS2$  中的一个(对应于用于改变电源线 VS 的电压的单元)。

[0078] 当 D-TFT 的阈值电压被表达为  $V_t$  时,电源线 VS 的电压  $VS1$  和  $VS2$  满足“ $VS1 > VS2$ ”和“ $V_{ref}-V_t > VS2$ ”。当要向 OLED 供给电流时,电压  $VS1$  被设定为使得 D-TFT 工作在饱和区域中的电压。电容器元件 C 的电容值被设为等于或大于包括关于 D-TFT 的叠加电容的寄生电容的和三倍的值。

[0079] 图 2 是示出本实施例中的操作的时序图,以下描述该操作。

[0080] 第一扫描线  $SL1$  的电压信号  $SV1$  被设为 H(High,高)电平。第二扫描线  $SL2$  的电压信号  $SV2$  被设为 L(Low,低)电平。第三扫描线  $SL3$  的电压信号  $SV3$  被设为 H(High,高)电平。对于电源线 VS 设定电压  $VS2$ 。对于该时段(以下,称为复位时段),TFT1 和 TFT3 处于导通状态(ON),TFT2 和 TFT5 处于截止状态(OFF),并且 TFT4 处于导通状态(ON)。对于该时段,D-TFT 的栅极端子电压和源极端子电压中的每一个等于基准电压线  $V_r$  的基准电压  $V_{ref}$ 。漏极端子电压等于电源线 VS 的电压  $VS2$ 。进一步地,电容器元件 C 的另一端(不与 D-TFT 的栅极端子连接的端)的电压等于数据线 DL 的控制电压  $V_D$ 。

[0081] 随后,第一扫描线  $SL1$  的电压信号  $SV1$  被设为 H 电平。第二扫描线  $SL2$  的电压信号  $SV2$  被设为 L 电平。第三扫描线  $SL3$  的电压信号  $SV3$  被设为 L 电平。对于电源线 VS 设定电压  $VS2$ 。对于该时段(以下,称为电压写入时段),TFT1 和 TFT3 被导通,TFT2 和 TFT5 被截止,并且 TFT4 被截止。对于该时段,D-TFT 的栅极端子电压和源极端子电压中的每一个等于电源线 VS 的电压  $VS2$  和 D-TFT 的阈值电压  $V_t$  的和“ $VS2+V_t$ ”。漏极端子电压等于电源线 VS 的电压  $VS2$ 。进一步地,电容器元件 C 的另一端(不与 D-TFT 的栅极端子连接的端)的电压等于数据线 DL 的控制电压  $V_D$ 。结果,在电容器元件 C 的两端之间保持电压差“ $VS2+V_t-V_D$ ”。

[0082] 在本实施例中,假设复位时段和电压写入时段被组合,并且,TFT1 和 TFT3 被导通并且 TFT2 和 TFT5 被截止的时段是电流设定时段。

[0083] 此后,第一扫描线  $SL1$  的电压信号  $SV1$  被设为 L 电平。第二扫描线  $SL2$  的电压信号  $SV2$  被设为 H 电平。第三扫描线  $SL3$  的电压信号  $SV3$  被设为 L 电平。对于电源线 VS 设定电压  $VS1$ 。对于该时段(以下,称为发光时段),TFT1 和 TFT3 被截止,TFT2 和 TFT5 被导

通,并且 TFT4 被截止。对于该时段,即使当 D-TFT 的源极端子电压变动时,D-TFT 的栅极端子和源极端子之间的电压差也通过电荷泵效应而被保持为“ $VS2+Vt-VD$ ”。

[0084] 换句话说,在本实施例中,基于电流设定时段期间的驱动晶体管的漏极端子的电压 ( $VS2$ ) 和从数据线供给的控制电压 ( $VD$ ) 确定的电压等于通过从电流设定时段期间的驱动晶体管的漏极端子的电压 ( $VS2$ ) 减去从数据线供给的控制电压 ( $VD$ ) 获得的电压 ( $VS2-VD$ )。

[0085] 因此,驱动晶体管的栅极端子和源极端子之间的电压差 ( $Vg-Vs$ ) 等于通过将以下两个电压相加获得的电压,所述两个电压即:驱动晶体管的阈值电压 ( $Vt$ )、以及基于电流设定时段期间的驱动晶体管的漏极端子的电压和从数据线供给的控制电压所确定的电压,即,“ $Vg-Vs = VS2+Vt-VD$ ”。注意, $Vg$  表示 D-TFT 的栅极端子电压, $Vs$  表示 D-TFT 的源极端子电压。

[0086] 当要从 OLED 发光时,设定各电压,使得满足“ $VS2-VD > 0$ ”和“ $VS2-VD < VS1$ ”,电源线  $VS$  的电压  $VS1$  足够高,并且,由于 D-TFT 的阈值电压为  $Vt$ ,因此 D-TFT 工作在饱和区域中。

[0087] 此时,从 D-TFT 向 OLED 供给由以下表达式表达的电流  $ID$ 。

$$[0088] \quad ID = 0.5 \times \beta \times (Vg - Vs - Vt)^2 = 0.5 \times \beta \times (VS2 - VD)^2$$

[0089] 注意, $\beta$  表示指示 D-TFT 的电流能力的参数,该参数依赖于 D-TFT 的迁移率、栅极电容和尺寸。因此,可基于数据线 DL 的控制电压  $VD$  控制电流  $ID$ 。OLED 基于电流-亮度特性以与供给的电流  $ID$  对应的亮度发光。

[0090] 在 OLED 显示器的显示操作中,例如,同时对属于同一行的像素 10 执行上述操作,并接连地对于所有的行执行该操作以显示画面图像。画面图像的显示时段被称为帧。帧每 1/60 秒被重复,以改变显示,由此显示图像。

[0091] 因此,从电流  $ID$  的等式可以清楚地看出,根据本实施例, $ID$  独立于 D-TFT 的阈值电压  $Vt$ 。结果,即使当阈值电压  $Vt$  有差异或由于电气应力而改变时,向 OLED 供给的电流也保持不变,并且 D-TFT 作为恒流源工作。因此,可以执行没有不均匀性的高质量显示。

[0092] 在本实施例中,在驱动电路中使用的电容器的数量仅为 1 个,因此不存在电容比的精度的问题。

[0093] 在本实施例中,基于电压控制电流  $ID$ ,因此可以实现高速操作。因此,本发明可被应用于负载大的大尺寸高清晰度发光显示装置。

[0094] 在本实施例中,虽然驱动电路仅包含 n 型 TFT,但可以在驱动电路侧设置 OLED 的阳极。

[0095] 在本实施例中,正电压和负电压中的任何一个都可被设为数据线 DL 的控制电压  $VD$ 。

[0096] 在本实施例中,可以使用这样的 n 型 TFT 作为 n 型 TFT:所述 n 型 TFT 的沟道层为具有等于或小于  $10^{18}(\text{cm}^{-3})$  的载流子浓度和等于或大于  $1(\text{cm}^2/\text{Vs})$  的场效应迁移率的金属氧化物半导体层。与使用 a-Si 或 OS TFT 的结构的情况相比,当使用沟道层为金属氧化物半导体层的 n 型 TFT 时,能够制造使用具有低功率消耗并可在室温下形成的 TFT 的发光显示装置。进一步地,由于高的迁移率,因此必要的 TFT 尺寸小,因此可以实现高的清晰度。

[0097] 在本实施例中,使用沟道层为非晶金属氧化物半导体层的 n 型 TFT。因此,由于非

晶层,因此能够制造平坦性高并且特性差异小的 TFT。

[0098] 在本实施例中,可通过例如截止 TFT5 或将电源线 VS 的电压变为不从 D-TFT 向 OLED 供给电流的情况下的电压,在发光时段内设定 OLED 不发光的时段。当设定这种时段时,可以提高对于人眼的移动图片显示质量。

[0099] 第一扫描线 SL1 被分成两个,对于其设置与 TFT1 的栅极端子连接的扫描线 SL1-1 和与 TFT3 的栅极端子连接的扫描线 SL1-2。扫描线 SL1-1 的电压信号 SV1-1 比扫描线 SL1-2 的电压信号 SV1-2 更早地从 H 电平变为 L 电平。因此,当 TFT1 的电流设定时段变为发光时段时,与从 TFT2 和 TFT5 中的每一个的截止状态向它们的导通状态的改变和从 TFT3 的导通状态向其截止状态的改变相比,更早地执行从 TFT1 的导通状态向其截止状态的改变。在这种情况下,由电容器元件 C 保持的电压抵抗诸如由其它 TFT 的操作导致的噪声之类的误差因素的影响,因此,可以实现更高精度的操作。

[0100] (第二实施例)

[0101] 根据本发明的第二实施例的使用 OLED 元件的发光显示装置的像素结构与第一实施例的像素布置类似。注意,在本实施例中,电源线 VS 的电压 VS2 为恒定值。当 D-TFT 的阈值电压被表达为  $V_t$  时,满足“ $V_{ref}-V_t > VS2$ ”。换句话说,第一、第二和第三扫描线 SL1、SL2 和 SL3 的电压信号 SV1、SV2 和 SV3 以外的最高电压为基准电压线 Vr 的基准电压  $V_{ref}$ 。电源线 VS 的电压 VS2 被设定为使得当向 OLED 供给电流时 D-TFT 工作在饱和区域中的电压。

[0102] 图 3 是示出本实施例中的操作的定时图。除了电源线 VS 的电压 VS2 如上面描述的那样为恒定值以外,本实施例中的操作与第一实施例中的操作类似。

[0103] 在本实施例中,获得与第一实施例相同的效果。用于改变电源线 VS 的电压的单元是不必要的,因此,使用 OLED 元件的发光显示装置的结构被简化。

[0104] (第三实施例)

[0105] 图 4 示出根据本发明的第三实施例的使用 OLED 元件的发光显示装置的像素结构。与第一实施例相同的构成要素的描述被简化或省略。

[0106] 根据本实施例的 OLED 显示器具有各像素 10,所述各像素 10 包括阴极端子与 GND(接地)线(以下,称为 GND)连接(接地)的 OLED 元件和与 OLED 的阳极端子连接的驱动电路 11。

[0107] 驱动电路 11 包括:驱动晶体管,具有栅极端子、源极端子和漏极端子,用于驱动 OLED;电容器元件 C,其一端与 D-TFT 的栅极端子连接;以及多个开关元件。

[0108] 驱动晶体管包含 n 型 TFT(以下,称为 D-TFT)。D-TFT 的漏极端子与电源线 VS 连接,并且其栅极端子与电容器元件 C 的一端连接。

[0109] 所述多个开关元件包括第一到第五开关元件。

[0110] 第一开关元件包括 n 型 TFT(以下,称为 TFT1)。TFT1 的源极端子和漏极端子中的一个与 D-TFT 的源极端子连接,并且 TFT1 的源极端子和漏极端子中的另一个与 D-TFT 的栅极端子连接。

[0111] 第二开关元件包括 n 型 TFT(以下,称为 TFT2)。TFT2 的源极端子和漏极端子中的一个与 D-TFT 的源极端子连接,并且 TFT2 的源极端子和漏极端子中的另一个与电容器元件 C 的另一端(不与 D-TFT 的栅极端子连接的端)连接。

[0112] 第三开关元件包括 n 型 TFT(以下,称为 TFT3)。TFT3 的源极端子和漏极端子中的一个与数据线 DL 连接,并且 TFT3 的源极端子和漏极端子中的另一个与电容器元件 C 的另一端(不与 D-TFT 的栅极端子连接的端)连接。

[0113] 第四开关元件包含 n 型 TFT(以下,称为 TFT4)。TFT4 的源极端子和漏极端子中的一个与 D-TFT 的源极端子连接,并且 TFT4 的源极端子和漏极端子中的另一个与 D-TFT 的漏极端子连接。

[0114] 第五开关元件包含 n 型 TFT(以下,称为 TFT5)。TFT5 的源极端子和漏极端子中的一个与 D-TFT 的源极端子连接,并且 TFT5 的源极端子和漏极端子中的另一个与 OLED 的阳极端子连接。

[0115] OLED 显示器还包含 GND、数据线 DL、第一到第三扫描线 SL1 ~ SL3 和电源线 VS。数据线 DL 与 TFT3 的源极端子和漏极端子中的一个连接,以供给用于控制从 D-TFT 供给到 OLED 的电流的控制电压 VD。第一扫描线 SL1 与 TFT1 的栅极端子和 TFT3 的栅极端子连接,以向它们供给电压信号 SV1。第二扫描线 SL2 与 TFT2 的栅极端子和 TFT5 的栅极端子连接,以向它们供给电压信号 SV2。第三扫描线 SL3 与 TFT4 的栅极端子连接,以向其供给电压信号 SV3。电源线 VS 被用于供给电压 VS1 和 VS2 中的一个。

[0116] 当 D-TFT 的阈值电压被表达为  $V_t$  时,电源线 VS 的电压 VS1 和 VS2 满足“ $VS1 - V_t > VS2$ ”。进一步地,当要向 OLED 供给电流时,电压 VS1 被设定为使得 D-TFT 工作在饱和区域中的电压。电容器元件 C 的电容值被设为等于或大于包括关于 D-TFT 的叠加电容的寄生电容的值的三倍的值。

[0117] 图 5 是示出本实施例中的操作的时序图,以下将描述该操作。

[0118] 第一扫描线 SL1 的电压信号 SV1 被设为 H 电平。第二扫描线 SL2 的电压信号 SV2 被设为 L 电平。第三扫描线 SL3 的电压信号 SV3 被设为 H 电平。对于电源线 VS 设定电压 VS1。对于该时段(以下,称为复位时段),TFT1 和 TFT3 处于导通状态(ON),TFT2 和 TFT5 处于截止状态(OFF),并且 TFT4 处于导通状态(ON)。对于该时段,D-TFT 的栅极端子电压、源极端子电压和漏极端子电压中的每一个等于电源线 VS 的电压 VS1。进一步地,电容器元件 C 的另一端(不与 D-TFT 的栅极端子连接的端)的电压等于数据线 DL 的控制电压 VD。

[0119] 随后,第一扫描线 SL1 的电压信号 SV1 被设为 H 电平。第二扫描线 SL2 的电压信号 SV2 被设为 L 电平。第三扫描线 SL3 的电压信号 SV3 被设为 L 电平。对于电源线 VS 设定电压 VS2。对于该时段(以下,称为电压写入时段),TFT1 和 TFT3 被导通,TFT2 和 TFT5 被截止,并且 TFT4 被截止。对于该时段,D-TFT 的栅极端子电压和源极端子电压中的每一个等于电源线 VS 的电压 VS2 与 D-TFT 的阈值电压  $V_t$  的和“ $VS2 + V_t$ ”。漏极端子电压等于电源线 VS 的电压 VS2。进一步地,电容器元件 C 的另一端(不与 D-TFT 的栅极端子连接的端)的电压等于数据线 DL 的控制电压 VD。结果,在电容器元件 C 的两端之间保持电压差“ $VS2 + V_t - VD$ ”。

[0120] 在本实施例中,假设复位时段和电压写入时段被组合,并且,TFT1 和 TFT3 被导通并且 TFT2 和 TFT5 被截止的时段是电流设定时段。

[0121] 此后,第一扫描线 SL1 的电压信号 SV1 被设为 L 电平。第二扫描线 SL2 的电压信号 SV2 被设为 H 电平。第三扫描线 SL3 的电压信号 SV3 被设为 L 电平。对于电源线 VS 设定电压 VS1。对于该时段(以下,称为发光时段),TFT1 和 TFT3 被截止,TFT2 和 TFT5 被导

通,并且 TFT4 被截止。对于该时段,即使当 D-TFT 的源极端子电压变动时,D-TFT 的栅极端子和源极端子之间的电压差也通过电荷泵效应而被保持为“ $VS2+Vt-VD$ ”。

[0122] 换句话说,在本实施例中,基于电流设定时段中的驱动晶体管的漏极端子的电压 ( $VS2$ ) 和从数据线供给的控制电压 ( $VD$ ) 而确定的电压等于电压“ $VS2-VD$ ”。

[0123] 因此,驱动晶体管的栅极端子和源极端子之间的电压差 ( $Vg-Vs$ ) 等于通过将以下两个电压相加获得的电压,所述两个电压即:驱动晶体管的阈值电压 ( $Vt$ )、以及基于电流设定时段期间的驱动晶体管的漏极端子的电压和从数据线供给的控制电压而确定的电压,即,“ $Vg-Vs = VS2+Vt-VD$ ”。注意, $Vg$  表示 D-TFT 的栅极端子电压, $Vs$  表示 D-TFT 的源极端子电压。

[0124] 设定各电压,使得满足“ $VS2-VD > 0$ ”和“ $VS2-VD < VS1$ ”,电源线  $VS$  的电压  $VS1$  足够高,并且,由于 D-TFT 的阈值电压为  $Vt$ ,因此 D-TFT 工作在饱和区域中。

[0125] 此时,从 D-TFT 向 OLED 供给由以下表达式表达的电流  $ID$ 。

$$[0126] \quad ID = 0.5 \times \beta \times (Vg - Vs - Vt)^2 = 0.5 \times \beta \times (VS2 - VD)^2$$

[0127] 注意, $\beta$  表示指示电流能力的参数,该参数依赖于 D-TFT 的迁移率、栅极电容和 D-TFT 的尺寸。因此,可基于数据线 DL 的控制电压  $VD$  控制电流  $ID$ 。OLED 基于电流-亮度特性以与供给的电流  $ID$  对应的亮度发光。

[0128] 在 OLED 显示器的显示操作中,例如,同时对属于同一行的像素执行上述操作,并接连地对于所有的行执行该操作以显示画面图像。画面图像的显示时段被称为帧。帧每 1/60 秒被重复,以改变显示,由此显示图像。

[0129] 在本实施例中,获得与第一实施例中描述的效果相同的效果。基准电压线  $Vr$  是不必要的,因此结构被简化。

[0130] (第四实施例)

[0131] 图 6 示出根据本发明的第四实施例的使用 OLED 元件的发光显示装置的像素结构。与第一实施例相同的构成要素的描述被简化或省略。

[0132] 根据本实施例的 OLED 显示器具有各像素 10,所述各像素 10 包括阴极端子与 GND(接地)线(以下,称为 GND)连接(接地)的 OLED 元件和与 OLED 的阳极端子连接的驱动电路 11。

[0133] 驱动电路 11 包括:驱动晶体管,具有栅极端子、源极端子和漏极端子,用于驱动 OLED;电容器元件 C,其一端与 D-TFT 的栅极端子连接;以及多个开关元件。

[0134] 驱动晶体管包含 n 型 TFT(以下,称为 D-TFT)。D-TFT 的漏极端子与电源线  $VS$  连接,并且其栅极端子与电容器元件 C 的一端连接。

[0135] 所述多个开关元件包括第一到第四开关元件。

[0136] 第一开关元件包含 n 型 TFT(以下,称为 TFT1)。TFT1 的源极端子和漏极端子中的一个与 D-TFT 的源极端子连接,并且 TFT1 的源极端子和漏极端子中的另一个与 D-TFT 的栅极端子连接。

[0137] 第二开关元件包含 n 型 TFT(以下,称为 TFT2)。TFT2 的源极端子和漏极端子中的一个与 D-TFT 的源极端子连接,并且 TFT2 的源极端子和漏极端子中的另一个与电容器元件 C 的另一端(不与 D-TFT 的栅极端子连接的端)连接。

[0138] 第三开关元件包含 n 型 TFT(以下,称为 TFT3)。TFT3 的源极端子和漏极端子中的

一个与数据线 DL 连接,并且 TFT3 的源极端子和漏极端子中的另一个与电容器元件 C 的另一端(不与 D-TFT 的栅极端子连接的端)连接。

[0139] 第四开关元件包含 n 型 TFT(以下,称为 TFT4)。TFT4 的源极端子和漏极端子中的一个与 D-TFT 的源极端子连接,并且 TFT4 的源极端子和漏极端子中的另一个与用于供给基准电压  $V_{ref}$  的基准电压线  $V_r$  连接。

[0140] 除了 GND 和基准电压线  $V_r$  以外,OLED 显示器还包括数据线 DL、第一到第三扫描线  $SL_1 \sim SL_3$  以及电源线 VS。数据线 DL 与 TFT3 的源极端子和漏极端子中的一个连接,以供给用于控制从 D-TFT 供给到 OLED 的电流的控制电压  $V_D$ 。第一扫描线  $SL_1$  与 TFT1 的栅极端子和 TFT3 的栅极端子连接,以向它们供给电压信号  $SV_1$ 。第二扫描线  $SL_2$  与 TFT2 的栅极端子连接,以向其供给电压信号  $SV_2$ 。第三扫描线  $SL_3$  与 TFT4 的栅极端子连接,以向其供给电压信号  $SV_3$ 。电源线 VS 被用于供给电压  $VS_1$  和  $VS_2$  中的一个。

[0141] 这里,当 D-TFT 的阈值电压被表达为  $V_t$  时,电源线 VS 的电压  $VS_1$  和  $VS_2$  满足“ $VS_1 > VS_2$ ”和“ $V_{ref}-V_t > VS_2$ ”。当要向 OLED 供给电流时,电源线 VS 的电压  $VS_1$  被设定为使得 D-TFT 工作在饱和区域中的电压。基准电压  $V_{ref}$  被设为等于或小于电流流入的 OLED 发光的情况下的阈值电压的值。在本实施例中,电源线 VS 的电压  $VS_2$  被设为 GND,并且,数据线 DL 的控制电压  $V_D$  被设为负电压。电容器元件 C 的电容值被设为等于或大于包括关于 D-TFT 的叠加电容的寄生电容的和三倍的值。

[0142] 图 7 是示出本实施例中的操作的时序图,以下将描述该操作。

[0143] 第一扫描线  $SL_1$  的电压信号  $SV_1$  被设为 H 电平。第二扫描线  $SL_2$  的电压信号  $SV_2$  被设为 L 电平。第三扫描线  $SL_3$  的电压信号  $SV_3$  被设为 H 电平。对于电源线 VS 设定电压  $VS_2$ 。对于该时段(以下,称为复位时段),TFT1 和 TFT3 处于导通状态(ON),TFT2 处于截止状态(OFF),并且 TFT4 处于导通状态(ON)。对于该时段,D-TFT 的栅极端子电压和源极端子电压中的每一个等于基准电压线  $V_r$  的基准电压  $V_{ref}$ 。漏极端子电压等于电源线 VS 的电压  $VS_2$ 。进一步地,电容器元件 C 的另一端(不与 D-TFT 的栅极端子连接的端)的电压等于数据线 DL 的控制电压  $V_D$ 。

[0144] 随后,第一扫描线  $SL_1$  的电压信号  $SV_1$  被设为 H 电平。第二扫描线  $SL_2$  的电压信号  $SV_2$  被设为 L 电平。第三扫描线  $SL_3$  的电压信号  $SV_3$  被设为 L 电平。对于电源线 VS 设定电压  $VS_2$ 。对于该时段(以下,称为电压写入时段),TFT1 和 TFT3 被导通,TFT2 被截止,并且 TFT4 被截止。对于该时段,当“ $VS_2+V_t$ ”小于 OLED 的阈值电压时,D-TFT 的栅极端子电压和源极端子电压中的每一个等于电源线 VS 的电压  $VS_2$  与 D-TFT 的阈值电压  $V_t$  的和“ $VS_2+V_t$ ”。漏极端子电压等于电源线 VS 的电压  $VS_2$ 。进一步地,电容器元件 C 的另一端(不与 D-TFT 的栅极端子连接的端)的电压等于数据线 DL 的电压。结果,在电容器元件 C 的两端之间保持电压差“ $VS_2+V_t-V_D$ ”。

[0145] 在本实施例中,假设复位时段和电压写入时段被组合,并且,TFT1 和 TFT3 被导通并且 TFT2 被截止的时段是电流设定时段。对于该时段,不向 OLED 供给电流。

[0146] 此后,第一扫描线  $SL_1$  的电压信号  $SV_1$  被设为 L 电平。第二扫描线  $SL_2$  的电压信号  $SV_2$  被设为 H 电平。第三扫描线  $SL_3$  的电压信号  $SV_3$  被设为 L 电平。对于电源线 VS 设定电压  $VS_1$ 。对于该时段(以下,称为发光时段),TFT1 和 TFT3 被截止,TFT2 被导通,并且 TFT4 被截止。对于该时段,即使当 D-TFT 的源极端子电压变动时,D-TFT 的栅极端子和源极

端子之间的电压差也通过电荷泵效应而被保持为“ $VS_2+V_t-VD$ ”。

[0147] 换句话说,在本实施例中,基于电流设定时段中的驱动晶体管的漏极端子的电压( $VS_2$ )和从数据线供给的控制电压( $VD$ )确定的电压等于电压“ $VS_2-VD$ ”。

[0148] 因此,驱动晶体管的栅极端子和源极端子之间的电压差( $V_g-V_s$ )等于通过将以下两个电压相加获得的电压,所述两个电压即:驱动晶体管的阈值电压( $V_t$ )、以及基于电流设定时段中的驱动晶体管的漏极端子的电压和从数据线供给的控制电压而确定的电压,即,“ $V_g-V_s = VS_2+V_t-VD$ ”。注意, $V_g$ 表示D-TFT的栅极端子电压, $V_s$ 表示D-TFT的源极端子电压。

[0149] 设定各电压,使得满足“ $VS_2-VD > 0$ ”和“ $VS_2-VD < VS_1$ ”,电源线 $VS$ 的电压 $VS_1$ 足够高,并且,由于D-TFT的阈值电压为 $V_t$ ,因此D-TFT工作在饱和区域中。

[0150] 此时,从D-TFT向OLED供给由以下表达式表达的电流 $ID$ 。

$$[0151] \quad ID = 0.5 \times \beta \times (V_g - V_s - V_t)^2 = 0.5 \times \beta \times (VS_2 - VD)^2$$

[0152] 注意, $\beta$ 表示指示D-TFT的电流能力的参数,该参数依赖于D-TFT的迁移率、栅极电容和尺寸。因此,可基于数据线DL的控制电压 $VD$ 控制电流 $ID$ 。OLED基于电流-亮度特性以与供给的电流 $ID$ 对应的亮度发光。

[0153] 在OLED显示器的显示操作中,例如,同时对属于同一行的像素执行上述操作,并且接连地对于所有的行执行该操作以显示画面图像。画面图像的显示时段被称为帧。帧每 $1/60$ 秒被重复,以改变显示,由此显示图像。

[0154] 在本实施例中,获得与第一实施例描述的效果相同的效果。与第一实施例不同,TFT5是不必要的,因此结构被简化。也可通过设定使得“ $VS_2+V_t$ ”低于OLED的阈值电压来实现这种简化。

[0155] 根据本实施例,对于电流设定时段,包括在像素中的驱动电路的电容器元件 $C$ 保持D-TFT的阈值电压与用于设定向D-TFT的栅极端子和源极端子之间的OLED供给的电流的电压的和。因此,向OLED供给的电流可在不依赖于D-TFT的阈值电压的情况下被设定。

[0156] 包括在驱动电路中的电容器元件 $C$ 的数量为1个。当电容值与寄生电容相比足够大时,向OLED供给的电流不依赖于电容器元件 $C$ 。

[0157] 根据本实施例,基于电压设定向OLED供给的电流,因此,本发明可被应用于负载大的大尺寸高清晰度发光显示装置。

[0158] 根据本实施例,可以使用这样的结构,其中:驱动电路仅包括n型TFT、在驱动电路侧设置OLED的阳极,并且从下侧依次层叠阳极电极、由有机材料制成的发光层和阴极电极。

[0159] 根据本实施例,使用这样的n型TFT作为n型TFT:所述n型TFT的沟道层为具有等于或小于 $10^{18}(\text{cm}^{-3})$ 的载流子浓度和等于或大于 $1(\text{cm}^2/\text{Vs})$ 的场效应迁移率的金属氧化物半导体层。因此,与使用a-Si或OS-TFT的结构的情况相比,能够制造使用具有低功率消耗并可在室温下形成的TFT的发光显示装置。由于高的迁移率,因此必要的TFT尺寸小,因此可以实现高清晰度。

[0160] 根据本实施例,使用沟道层为非晶金属氧化物半导体层的n型TFT。因此,由于非晶层,所以能够制造平坦性高并且特性差异小的TFT。

[0161] (第五实施例)

[0162] 图 10 示出根据本发明的第五实施例的使用 OLED 元件的发光显示装置的像素结构。

[0163] 根据本实施例的 OLED 显示器具有各像素 10, 所述各像素 10 包括阴极端子与 GND(接地)线(以下,称为 GND)连接(接地)的 OLED 元件和与 OLED 的阳极端子连接的驱动电路 11。

[0164] OLED 具有其中由有机材料制成的发光层被夹在阳极端子和阴极端子之间的结构,并且以与从驱动电路 11 供给的电流对应的亮度发光。

[0165] 驱动电路 11 包括:驱动晶体管,具有栅极端子、源极端子和漏极端子,用于驱动 OLED;电容器元件 C,其一端与 D-TFT 的源极端子连接;以及多个开关元件。

[0166] 驱动晶体管包含 n 型 TFT(以下,称为 D-TFT)。D-TFT 的漏极端子与电源线 VS 连接。

[0167] 当驱动电路 11 向 OLED 供给电流时,电容器元件 C 和所述多个开关元件构成升压器部,所述升压器部用于将 D-TFT 的栅极端子电压升高到通过将以下三个电压相加获得的电压:所述三个电压即用于向 OLED 供给电流的电压、D-TFT 的阈值电压、以及 D-TFT 的源极端子电压。

[0168] 所述多个开关元件包括第一到第四开关元件。

[0169] 第一开关元件包含 n 型 TFT(以下,称为 TFT1)。TFT1 的源极端子和漏极端子中的一个与 D-TFT 的漏极端子连接,并且 TFT1 的源极端子和漏极端子中的另一个与 D-TFT 的栅极端子连接。

[0170] 第二开关元件包含 n 型 TFT(以下,称为 TFT2)。TFT2 的源极端子和漏极端子中的一个与 D-TFT 的栅极端子连接,并且 TFT2 的源极端子和漏极端子中的另一个与电容器元件 C 的另一端(不与 D-TFT 的源极端子连接的端)连接。

[0171] 第三开关元件包含 n 型 TFT(以下,称为 TFT3)。TFT3 的源极端子和漏极端子中的一个与数据线 DL 连接,并且 TFT3 的源极端子和漏极端子中的另一个与电容器元件 C 的另一端(不与 D-TFT 的源极端子连接的端)连接。

[0172] 第四开关元件包含 n 型 TFT(以下,称为 TFT4)。TFT4 的源极端子和漏极端子中的一个与 D-TFT 的源极端子连接,并且 TFT4 的源极端子和漏极端子中的另一个与 OLED 的阳极端子连接。

[0173] 除了 GND 以外, OLED 显示器还包括数据线 DL、第一和第二扫描线 SL1 和 SL2 以及电源线 VS。数据线 DL 被用于供给用于控制从 D-TFT 供给到 OLED 的电流的控制电压 VD。电源线 VS 被用于供给电压 VS1。第一扫描线 SL1 与 TFT1 的栅极端子和 TFT3 的栅极端子连接,以向它们供给电压信号 SV1。第二扫描线 SL2 与 TFT2 的栅极端子和 TFT4 的栅极端子连接,以向它们供给电压信号 SV2。

[0174] 当向 OLED 供给电流时,电源线 VS 的电压 VS1 被设定为使得 D-TFT 工作在饱和区域中的电压。电容器元件 C 的电容值被设为等于或大于包括关于 D-TFT 的叠加电容的寄生电容的和三倍的值。

[0175] 图 11 是示出本实施例中的操作的时序图,以下将描述该操作。

[0176] 第一扫描线 SL1 的电压信号 SV1 被设为 H 电平。第二扫描线 SL2 的电压信号 SV2 被设为 L 电平。对于该时段(以下,称为电压复位时段),TFT1 和 TFT3 被导通,并且 TFT2

和 TFT4 被截止。对于该时段,当 D-TFT 的阈值电压被表示为  $V_t$  时,D-TFT 的源极端子电压等于“ $VS_1 - V_t$ ”。电容器元件 C 的另一端(不与 D-TFT 的源极端子连接的端)的电压等于数据线 DL 的控制电压  $VD$ 。结果,在电容器元件 C 的两端之间保持电压差“ $VD - VS_1 + V_t$ ”。

[0177] 在本实施例中,电压写入时段对应于用于设定向 OLED 供给的电流的电流设定时段。

[0178] 此后,第一扫描线 SL1 的电压信号  $SV_1$  被设为 L 电平。第二扫描线 SL2 的电压信号  $SV_2$  被设为 H 电平。对于该时段(以下,称为发光时段),TFT1 和 TFT3 被截止,并且 TFT2 和 TFT4 被导通。对于该时段,即使当 D-TFT 的源极端子电压变动时,D-TFT 的栅极端子和源极端子之间的电压差也通过电荷泵效应保持为“ $VD - VS_1 + V_t$ ”。

[0179] 换句话说,在本实施例中,基于电流设定时段期间的驱动晶体管的漏极端子的电压 ( $VS_1$ ) 和从数据线供给的控制电压 ( $VD$ ) 而确定的电压等于通过从供给自数据线的控制电压 ( $VD$ ) 减去电流设定时段期间的驱动晶体管的漏极端子的电压 ( $VS_1$ ) 而获得的电压“ $VD - VS_1$ ”。

[0180] 因此,驱动晶体管的栅极端子和源极端子之间的电压差 ( $V_g - V_s$ ) 等于通过将以下两个电压相加获得的电压,所述两个电压即:驱动晶体管的阈值电压 ( $V_t$ )、以及基于电流设定时段期间的驱动晶体管的漏极端子的电压和从数据线供给的控制电压而确定的电压,即,“ $V_g - V_s = VD - VS_1 + V_t$ ”。注意, $V_g$  表示 D-TFT 的栅极端子电压, $V_s$  表示 D-TFT 的源极端子电压。

[0181] 设定各电压,使得电源线 VS 的电压  $VS_1$  足够高,并且 D-TFT 工作在饱和区域中。

[0182] 此时,从 D-TFT 向 OLED 供给由以下表达式表达的电流  $ID$ 。

$$[0183] \quad ID = 0.5 \times \beta \times (V_g - V_s - V_t)^2 = 0.5 \times \beta \times (VD - VS_1)^2$$

[0184] 注意, $\beta$  表示指示 D-TFT 的电流能力的参数,该参数依赖于 D-TFT 的迁移率、栅极电容和尺寸。因此,可基于数据线 DL 的控制电压  $VD$  控制电流  $ID$ 。OLED 基于电流-亮度特性以与供给的电流  $ID$  对应的亮度发光。

[0185] 在 OLED 显示器的显示操作中,例如,同时对属于同一行的像素执行上述操作,并接连地对于所有的行执行该操作以显示画面图像。画面图像的显示时段被称为帧。帧每 1/60 秒被重复,以改变显示,由此显示图像。

[0186] 从电流  $ID$  的表达式可以清楚地看出,根据本实施例, $ID$  独立于 D-TFT 的阈值电压  $V_t$ 。结果,即使当 D-TFT 的阈值电压  $V_t$  有差异或由于电气应力改变时,向 OLED 供给的电流也保持不变,并且 D-TFT 作为恒流源工作。因此,可以执行没有不均匀性的高质量显示。

[0187] 在本实施例中,在驱动电路中使用的电容器的数量仅为 1 个,因此不存在关于电容比的精度的问题。电容器元件 C 的电容值等于或大于 D-TFT 的沟道电容和诸如叠加电容之类的寄生电容的和三倍,因此,电流设定时段和发光时段期间的 D-TFT 的源极端子和漏极端子处的电压的变化影响可被抑制。

[0188] 在此结构中,基于电压控制电流  $ID$ ,因此可以实现高速操作。因此,本发明可被应用于负载大的大尺寸高清晰度发光显示装置。

[0189] 在本实施例中,虽然驱动电路仅包含 n 型 TFT,但可以在驱动电路侧设置 OLED 的阳极。

[0190] 根据本实施例,使用这样的 n 型 TFT 作为 n 型 TFT:所述 n 型 TFT 的沟道层为具有

等于或小于  $10^{18}(\text{cm}^{-3})$  的载流子浓度和等于或大于  $1(\text{cm}^2/\text{Vs})$  的场效应迁移率的金属氧化物半导体层。因此,与使用 a-Si 或 OS TFT 的结构的情况相比,能够制造使用具有低功率消耗并可在室温下形成的 TFT 的发光显示装置。由于高的迁移率,因此必要的 TFT 尺寸小,因此可以实现高清晰度。

[0191] 根据本实施例,使用沟道层为非晶金属氧化物半导体层的 n 型 TFT。因此,由于非晶层,所以能够制造平坦性高并且特性差异小的 TFT。

[0192] 在本实施例中,第一扫描线 SL1 被分成两个,对于其设置与 TFT1 的栅极端子连接的扫描线 SL1-1 和与 TFT3 的栅极端子连接的扫描线 SL1-2。扫描线 SL1-2 的电压信号 SV1-2 比扫描线 SL1-1 的电压信号 SV1-1 更早地从 H 电平变为 L 电平。因此,当电流设定时段转变为发光时段时,与从 TFT2 和 TFT4 中的每一个的截止状态向它们的导通状态的改变以及从 TFT1 的导通状态向其截止状态的改变相比,更早地执行从 TFT3 的导通状态向其截止状态的改变。在这种情况下,由电容器元件 C 保持的电压抵抗诸如由其它 TFT 的操作导致的噪声之类的误差因素的影响,因此可以实现更高精度的操作。即使在以下的实施例中也可使用用于如上所述在电流设定时段转变为发光时段时比其它 TFT 的操作早地执行 TFT3 的操作的单元,并由此获得相同的效果。

[0193] 在本实施例中,通过执行如图 12 的时序图所示的操作来获得新颖性效果。在图 12 中,第二扫描线 SL2 的电压信号 SV2 从 L 电平变为 H 电平的定时偏移,以在 TFT1 和 TFT3 从导通状态变为截止状态的定时和 TFT2 和 TFT4 从截止状态变为导通状态的定时之间提供预定的时段。由于电流不流入 OLED,因此该时段是非发光时段(以下,称为黑色显示时段)。当设定该时段时,在不提供新的信号线的情况下人眼中的余像减少,因此,移动图片显示的质量可提到改善。即使在后面描述的实施例中也可设置黑色显示时段,并由此获得相同的效果。

[0194] (第六实施例)

[0195] 如在第五实施例中那样,在图 10 中示出根据本发明的第六实施例的使用 OLED 元件的发光显示装置的像素结构。

[0196] 注意,在本实施例中,电源线 VS 不被固定为电压 VS1,并具有电压 VS1 和 VS2 的值中的任一个(对应于用于改变 D-TFT 的漏极端子电压的单元)。图 13 是示出本实施例中的操作的定时图,之后描述该操作。

[0197] 第一扫描线 SL1 的电压信号 SV1 被设为 H 电平。第二扫描线 SL2 的电压信号 SV2 被设为 L 电平。对于电源线 VS 设定电压 VS2。对于该时段(以下,称为电压写入时段),TFT1 和 TFT3 处于导通状态(ON),并且 TFT2 和 TFT4 处于截止状态(OFF)。对于该时段,D-TFT 的栅极端子电压和漏极端子电压中的每一个等于电源线 VS 的电压 VS2。当 D-TFT 的阈值电压被表示为  $V_t$  时,D-TFT 的源极端子电压等于“ $VS2-V_t$ ”。电容器元件 C 的另一端(不与 D-TFT 的源极端子连接的端)的电压等于数据线 DL 的控制电压 VD。结果,在电容器元件 C 的两端之间保持电压“ $VD-VS2+V_t$ ”。

[0198] 在本实施例中,电压写入时段对应于用于设定向 OLED 供给的电流的电流设定时段。

[0199] 然后,第一扫描线 SL1 的电压信号 SV1 被设为 L 电平。第二扫描线 SL2 的电压信号 SV2 被设为 H 电平。对于电源线 VS 设定电压 VS1。对于该时段(以下,称为发光时

段), TFT1 和 TFT3 被截止, 并且 TFT2 和 TFT4 被导通。对于该时段, 即使当 D-TFT 的源极端子电压变动时, D-TFT 的栅极端子和源极端子之间的电压差也通过电荷泵效应而被保持为“VD- $V_{S2}+V_t$ ”。

[0200] 换句话说, 在本实施例中, 基于电流设定时段期间的驱动晶体管的漏极端子的电压 ( $V_{S2}$ ) 和从数据线供给的控制电压 (VD) 确定的电压等于电压“VD- $V_{S2}$ ”。

[0201] 因此, 驱动晶体管的栅极端子和源极端子之间的电压差 ( $V_g-V_s$ ) 等于通过将以下的两个电压相加获得的电压, 所述两个电压即: 驱动晶体管的阈值电压 ( $V_t$ )、以及基于电流设定时段期间的驱动晶体管的漏极端子的电压和从数据线供给的控制电压确定的电压, 即, “ $V_g-V_s = VD-V_{S2}+V_t$ ”。注意,  $V_g$  表示 D-TFT 的栅极端子电压,  $V_s$  表示 D-TFT 的源极端子电压。

[0202] 设定各电压, 使得  $V_{S1}$  比  $V_{S2}$  大, 并且 D-TFT 工作在饱和区域中。此时, 从 D-TFT 向 OLED 供给由下表达式表达的电流  $I_D$ 。

[0203] 
$$I_D = 0.5 \times \beta \times (V_g - V_s - V_t)^2 = 0.5 \times \beta \times (VD - V_{S2})^2$$

[0204] 注意,  $\beta$  表示指示 D-TFT 的电流能力的参数, 该参数依赖于 D-TFT 的迁移率、栅极电容和尺寸。因此, 可基于数据线 DL 的控制电压 VD 控制电流  $I_D$ 。OLED 基于电流-亮度特性以与供给的电流  $I_D$  对应的亮度发光。

[0205] 在 OLED 显示器的显示操作中, 例如, 同时对属于同一行的像素执行上述操作, 并接连对于所有的行执行该操作以显示画面图像。画面图像的显示时段被称为帧。帧每 1/60 秒被重复, 以改变显示, 由此显示图像。

[0206] 在本实施例中, 获得与在第五实施例中描述的效果相同的效果。由于  $V_{S2}$  低, 因此, 即使当数据线 DL 的控制电压 VD 比第五实施例中的控制电压低时, 也可供给相同的电流。因此, 可以抑制用于施加数据线 DL 的控制电压 VD 的电路的功率消耗和整个显示装置的功率消耗。

[0207] 电压  $V_{S2}$  被设为等于或小于电流流入的 OLED 发光的阈值电压的值。在这种情况下, 即使当不设置 TFT4 时也可执行相同的操作。因此, 以少量的元件获得相同的效果。

[0208] (第七实施例)

[0209] 图 14 示出根据本发明的第七实施例的使用 OLED 元件的发光显示装置的像素结构。与第五实施例相同的构成要素的描述被简化或省略。

[0210] 根据本实施例的 OLED 显示器具有各像素 10, 所述各像素 10 包括阴极端子与 GND(接地)线(以下, 称为 GND)连接(接地)的 OLED 元件和与 OLED 的阳极端子连接的驱动电路 11。

[0211] 驱动电路 11 包括: 驱动晶体管, 具有栅极端子、源极端子和漏极端子, 用于驱动 OLED; 电容器元件 C, 其一端与 D-TFT 的源极端子连接; 以及多个开关元件。

[0212] 驱动晶体管包括 n 型 TFT(以下, 称为 D-TFT)。D-TFT 的漏极端子与电源线 VS 连接。

[0213] 所述多个开关元件包括第一到第五开关元件。

[0214] 第一开关元件包含 n 型 TFT(以下, 称为 TFT1)。TFT1 的源极端子和漏极端子中的一个与 D-TFT 的漏极端子连接, 并且 TFT1 的源极端子和漏极端子中的另一个与 D-TFT 的栅极端子连接。

[0215] 第二开关元件包含 n 型 TFT(以下,称为 TFT2)。TFT2 的源极端子和漏极端子中的一个与 D-TFT 的栅极端子连接,并且 TFT2 的源极端子和漏极端子中的另一个与电容器元件 C 的另一端(不与 D-TFT 的源极端子连接的端)连接。

[0216] 第三开关元件包含 n 型 TFT(以下,称为 TFT3)。TFT3 的源极端子和漏极端子中的一个与数据线 DL 连接,并且 TFT3 的源极端子和漏极端子中的另一个与电容器元件 C 的另一端(不与 D-TFT 的源极端子连接的端)连接。

[0217] 第四开关元件包含 n 型 TFT(以下,称为 TFT4)。TFT4 的源极端子和漏极端子中的一个与 D-TFT 的源极端子连接,并且 TFT4 的源极端子和漏极端子中的另一个与 OLED 的阳极端子连接。

[0218] 第五开关元件包含 n 型 TFT(以下,称为 TFT5)。TFT5 的源极端子和漏极端子中的一个与 D-TFT 的源极端子连接,并且 TFT5 的源极端子和漏极端子中的另一个与 GND 连接(接地)。

[0219] 除了 GND 以外, OLED 显示器还包括数据线 DL、第一到第三扫描线 SL1 ~ SL3 和电源线 VS。数据线 DL 被用于供给用于控制从 D-TFT 供给到 OLED 的电流的控制电压 VD。电源线 VS 被用于供给电压 VS1。第一扫描线 SL1 与 TFT1 的栅极端子和 TFT3 的栅极端子连接,以向它们供给电压信号 SV1。第二扫描线 SL2 与 TFT2 的栅极端子和 TFT4 的栅极端子连接,以向它们供给电压信号 SV2。第三扫描线 SL3 与 TFT5 的栅极端子连接,以向其供给电压信号 SV3。

[0220] 当向 OLED 供给电流时,电源线 VS 的电压 VS1 被设定为使得 D-TFT 工作在饱和区域中的电压。另外,电容器元件 C 的电容值被设为等于或大于包括关于 D-TFT 的叠加电容的寄生电容的和三倍的值。

[0221] 图 15 是示出本实施例中的操作的时序图,以下将描述该操作。

[0222] 第一扫描线 SL1 的电压信号 SV1 被设为 H 电平。第二扫描线 SL2 的电压信号 SV2 被设为 L 电平。第三扫描线 SL3 的电压信号 SV3 被设为 H 电平。对于电源线 VS 设定电压 VS1。对于该时段(以下,称为复位时段),TFT1 和 TFT3 被导通,TFT2 和 TFT4 被截止,并且 TFT5 被导通。对于该时段,D-TFT 的源极端子电压等于 GND。

[0223] 随后,第一扫描线 SL1 的电压信号 SV1 被设为 H 电平。第二扫描线 SL2 的电压信号 SV2 被设为 L 电平。第三扫描线 SL3 的电压信号 SV3 被设为 L 电平。对于该时段(以下,称为电压写入时段),TFT1 和 TFT3 被导通,TFT2 和 TFT4 被截止,并且 TFT5 被截止。对于该时段,当 D-TFT 的阈值电压被表示为  $V_t$  时,D-TFT 的源极端子电压等于“ $VS1-V_t$ ”。电容器元件 C 的所述另一端(不与 D-TFT 的源极端子连接的端)的电压等于数据线 DL 的控制电压 VD。结果,在电容器元件 C 的两端之间保持电压差“ $VD-VS1+V_t$ ”。

[0224] 在本实施例中,通过将复位时段和电压写入时段相加获得的时段对应于用于设定向 OLED 供给的电流的电流设定时段。

[0225] 此后,第一扫描线 SL1 的电压信号 SV1 被设为 L 电平。第二扫描线 SL2 的电压信号 SV2 被设为 H 电平。第三扫描线 SL3 的电压信号 SV3 被设为 L 电平。对于该时段(以下,称为发光时段),TFT1 和 TFT3 被截止,TFT2 和 TFT4 被导通,并且 TFT5 被截止。对于该时段,即使当 D-TFT 的源极端子电压变动时,D-TFT 的栅极端子和源极端子之间的电压差也通过电荷泵效应而被保持为“ $VD-VS1+V_t$ ”。

[0226] 换句话说,在本实施例中,基于电流设定时段期间的驱动晶体管的漏极端子的电压(VS1)和从数据线供给的控制电压(VD)确定的电压等于电压“VD-VS1”。

[0227] 因此,驱动晶体管的栅极端子和源极端子之间的电压差“Vg-Vs”等于通过将以下的两个电压相加获得的电压,所述两个电压即:驱动晶体管的阈值电压(Vt)、以及基于电流设定时段期间的驱动晶体管的漏极端子的电压和从数据线供给的控制电压而确定的电压,即,“Vg-Vs = VD-VS1+Vt”。注意,Vg表示D-TFT的栅极端子电压,Vs表示D-TFT的源极端子电压。

[0228] 设定各电压,使得电源线VS的电压VS1足够高,并且D-TFT工作在饱和区域中。

[0229] 此时,从D-TFT向OLED供给由以下表达式表达的电流ID。

$$[0230] \quad ID = 0.5 \times \beta \times (Vg - Vs - Vt)^2 = 0.5 \times \beta \times (VD - VS1)^2$$

[0231] 注意, $\beta$ 表示指示D-TFT的电流容量的参数,该参数依赖于D-TFT的迁移率、栅极电容和尺寸。因此,可基于数据线DL的控制电压VD控制电流ID。OLED基于电流-亮度特性以与供给的电流ID对应的亮度发光。

[0232] 在OLED显示器的显示操作中,例如,同时对属于同一行的像素执行上述操作,并接连对于所有的行执行该操作以显示画面图像。画面图像的显示时段被称为帧。帧每1/60秒被重复,以改变显示,由此显示图像。

[0233] 在本实施例中,提供复位时段。因此,即使当D-TFT的源极端子电压由于噪声等的影响变得比电源线VS的电压高时,也可正常地执行操作。在本实施例中,获得与本发明的第一实施例相同的效果。还可实现与本发明的第六实施例相同的操作。

[0234] (第八实施例)

[0235] 图16示出根据本发明的第八实施例的使用OLED元件的发光显示装置的像素结构。与本发明的第五实施例相同的构成要素的描述被简化或省略。

[0236] 根据本实施例的OLED显示器具有各像素10,所述各像素10包括阴极端子与GND(接地)线(以下,称为GND)连接(接地)的OLED元件和与OLED的阳极端子连接的驱动电路11。

[0237] 驱动电路11包括:驱动晶体管,具有栅极端子、源极端子和漏极端子,用于驱动OLED;电容器元件C,其一端与D-TFT的源极端子连接;以及多个开关元件。

[0238] 驱动晶体管包括n型TFT(以下,称为D-TFT)。D-TFT的漏极端子与电源线VS连接。

[0239] 所述多个开关元件包括第一到第五开关元件(不包含第四开关元件)。

[0240] 第一开关元件包含n型TFT(以下,称为TFT1)。TFT1的源极端子和漏极端子中的一个与D-TFT的漏极端子连接,并且TFT1的源极端子和漏极端子中的另一个与D-TFT的栅极端子连接。

[0241] 第二开关元件包含n型TFT(以下,称为TFT2)。TFT2的源极端子和漏极端子中的一个与D-TFT的栅极端子连接,并且TFT2的源极端子和漏极端子中的另一个与电容器元件C的另一端(不与D-TFT的源极端子连接的端)连接。

[0242] 第三开关元件包含n型TFT(以下,称为TFT3)。TFT3的源极端子和漏极端子中的一个与数据线DL连接,并且TFT3的源极端子和漏极端子中的另一个与电容器元件C的另一端(不与D-TFT的源极端子连接的一端)连接。

[0243] 第五开关元件包含 n 型 TFT (以下,称为 TFT5)。TFT5 的源极端子和漏极端子中的一个与 D-TFT 的源极端子连接,并且 TFT5 的源极端子和漏极端子中的另一个与第二电源线 Vr 连接。

[0244] 除了 GND 以外,OLED 显示器还包含数据线 DL、第一电源线 VS、第二电源线 Vr、第一到第三扫描线 SL1 ~ SL3。数据线 DL 被用于供给用于控制从 D-TFT 供给到 OLED 的电流的控制电压 VD。第一电源线 VS 被用于供给电压 VS1 和 VS2。第二电源线 Vr 被用于供给基准电压 Vref。第一扫描线 SL1 与 TFT1 的栅极端子和 TFT3 的栅极端子连接,以向它们供给电压信号 SV1。第二扫描线 SL2 与 TFT2 的栅极端子连接,以向其供给电压信号 SV2。第三扫描线 SL3 与 TFT5 的栅极端子连接,以向其供给电压信号 SV3。

[0245] 对于各时段,从第一电源线 VS 施加电压 VS1 和 VS2 中的一个。电压 VS1 被设定为使得当向 OLED 供给电流时 D-TFT 工作在饱和区域中的电压。电压 VS2 被设定为等于或小于 OLED 的驱动电压的电压。当 D-TFT 的阈值电压被表示为  $V_t$  时,第二电源线 Vr 的基准电压 Vref 被设定为等于或小于“ $VS2-V_t$ ”的值。电容器元件 C 的电容值被设定为等于或大于 D-TFT 的沟道电容与诸如叠加电容之类的寄生电容的和的三倍的值。

[0246] 图 17 是示出本实施例中的操作的时序图,以下将描述该操作。

[0247] 第一扫描线 SL1 的电压信号 SV1 被设为 H 电平。第二扫描线 SL2 的电压信号 SV2 被设为 L 电平。第三扫描线 SL3 的电压信号 SV3 被设为 H 电平。对于第一电源线 VS 设定电压 VS2。对于该时段(以下,称为复位时段),TFT1 和 TFT3 被导通,TFT2 被截止,并且 TFT5 被导通。对于该时段,D-TFT 的源极端子电压等于第二电源线 Vr 的基准电压 Vref。

[0248] 随后,第一扫描线 SL1 的电压信号 SV1 被设为 H 电平。第二扫描线 SL2 的电压信号 SV2 被设为 L 电平。第三扫描线 SL3 的电压信号 SV3 被设为 L 电平。对于第一电源线 VS 设定电压 VS2。对于该时段(以下,称为电压写入时段),TFT1 和 TFT3 被导通,TFT2 被截止,并且 TFT5 被截止。对于该时段,第一电源线 VS 的电压 VS2 等于或小于 OLED 的驱动电压,因此电流不流 OLED。因此,D-TFT 的源极端子电压等于“ $VS2-V_t$ ”。电容器元件 C 的另一端(不与 D-TFT 的源极端子连接的端)的电压等于数据线 DL 的控制电压 VD。结果,在电容器元件 C 的两端之间保持电压差“ $VD-VS2+V_t$ ”。

[0249] 在本实施例中,通过将复位时段和电压写入时段相加获得的时段对应于用于设定向 OLED 供给的电流的电流设定时段。

[0250] 此后,第一扫描线 SL1 的 SV1 被设为 L 电平。第二扫描线 SL2 的 SV2 被设为 H 电平。第三扫描线 SL3 的 SV3 被设为 L 电平。对于第一电源线 VS 设定电压 VS1。对于该时段(以下,称为发光时段),TFT1 和 TFT3 被截止,TFT2 被导通,并且 TFT5 被截止。对于该时段,即使当 D-TFT 的源极端子电压变动时,D-TFT 的栅极端子和源极端子之间的电压差也通过电荷泵效应而被保持为“ $VD-VS2+V_t$ ”。

[0251] 换句话说,在本实施例中,基于电流设定时段期间的驱动晶体管的漏极端子的电压 ( $VS2$ ) 和从数据线供给的控制电压 ( $VD$ ) 确定的电压等于电压“ $VD-VS2$ ”。

[0252] 因此,驱动晶体管的栅极端子和源极端子之间的电压差 ( $V_g-V_s$ ) 等于通过将以下的两个电压相加获得的电压,所述得两个电压即:驱动晶体管的阈值电压 ( $V_t$ )、以及基于电流设定时段期间的驱动晶体管的漏极端子的电压和从数据线供给的控制电压而确定的电压,即,“ $V_g-V_s = VD-VS2+V_t$ ”。注意, $V_g$  表示 D-TFT 的栅极端子电压, $V_s$  表示 D-TFT 的

源极端子电压。

[0253] 设定各电压,使得第一电源线 VS 的电压 VS1 足够高,并且 D-TFT 工作在饱和区域中。

[0254] 此时,从 D-TFT 向 OLED 供给由以下表达式表达的电流 ID。

$$[0255] \quad I_D = 0.5 \times \beta \times (V_g - V_s - V_t)^2 = 0.5 \times \beta \times (V_D - V_{S2})^2$$

[0256] 注意,  $\beta$  表示指示 D-TFT 的电流能力的参数,该参数依赖于 D-TFT 的迁移率、栅极电容和尺寸。因此,可基于数据线 DL 的控制电压 VD 控制电流 ID。OLED 基于电流 - 亮度特性以与供给的电流 ID 对应的亮度发光。

[0257] 在 OLED 显示器的显示操作中,例如,同时对属于同一行的像素执行上述操作,并接连对于所有的行执行该操作以显示画面图像。画面图像的显示时段被称为帧。帧每 1/60 秒被重复,以改变显示,由此显示图像。

[0258] 在本实施例中,设置复位时段。因此,即使当 D-TFT 的源极端子电压由于噪声等的影响变得比第一电源线 VS 的电压高时,也可正常地执行操作。在本实施例中,获得与本发明的第五实施例相同的效果。还可实现与本发明的第六实施例相同的操作。如在本发明的第六实施例中那样,由于电源线 VS 的电压 VS2 低,因此,即使当数据线 DL 的控制电压 VD 比本发明的第一实施例的控制电压低时,也可供给相同的电流。因此,可以抑制用于施加数据线 DL 的控制电压 VD 的电路的功率消耗和整个显示装置的功率消耗。

[0259] 根据本发明的第五实施例到第八实施例,对于电流设定时段,包括在像素中的驱动电路的电容器元件 C 保持以下两个电压的和,所述两个电压即: D-TFT 的阈值电压、以及用于设定向 D-TFT 的栅极端子和源极端子之间的 OLED 供给的电流的电压。因此,向 OLED 供给的电流可在不依赖于 D-TFT 的阈值电压的情况下被设定。

[0260] 包括在驱动电路中的电容器元件 C 的数量为 1 个,因此,不发生关于电容比的精度的问题。

[0261] 电容器元件的电容值是等于或大于寄生电容的三倍的足够大的值,因此,寄生电容器的影响小。因此,可以以高精度向 OLED 供给电流。

[0262] 如上所述,根据本实施例,基于电压设定向 OLED 供给的电流,因此,本发明可被应用于负载大的大尺寸高清晰度发光显示装置。

[0263] 进一步地,根据本实施例,可以采用这样的结构:其中,驱动电路仅包括 n 型 TFT,在驱动电路侧设置 OLED 的阳极,并且从下侧依次层叠阳极电极、由有机材料制成的发光层和阴极电极。

[0264] 进一步地,根据本实施例,使用这样的 n 型 TFT 作为 n 型 TFT:所述 n 型 TFT 的沟道层为具有等于或小于  $10^{18}(\text{cm}^{-3})$  的载流子浓度和等于或大于  $1(\text{cm}^2/\text{Vs})$  的场效应迁移率的非晶金属氧化物半导体层。因此,与使用 a-Si 或 OS TFT 的结构的情况相比,能够制造使用具有低功率消耗并可在室温下形成的 TFT 的发光显示装置。由于高的迁移率,因此必要的 TFT 尺寸小,因此可以实现高清晰度。

[0265] 进一步地,根据本实施例,使用沟道层为非晶金属氧化物半导体层的 n 型 TFT。因此,由于非晶层,所以能够制造平坦性高并且特性差异小的 TFT。

[0266] 本发明可被用于使用发光显示元件的发光显示装置。特别地,本发明可被应用于这样的发光显示装置:在所述发光显示装置中,以矩阵方式布置像素,所述像素中的每一个

包括 OLED 元件和用于向该 OLED 元件供给电流的驱动电路。

[0267] 虽然已参照示例性实施例描述了本发明,但应理解,本发明不限于公开的示例性实施例。以下的权利要求的范围应被赋予最宽的解释以包含所有的这些变更方式以及等同结构和功能。

[0268] 本申请要求在 2006 年 12 月 20 日提交的日本专利申请 No. 2006-342578 的权益,在此以引用方式包含其全部内容。

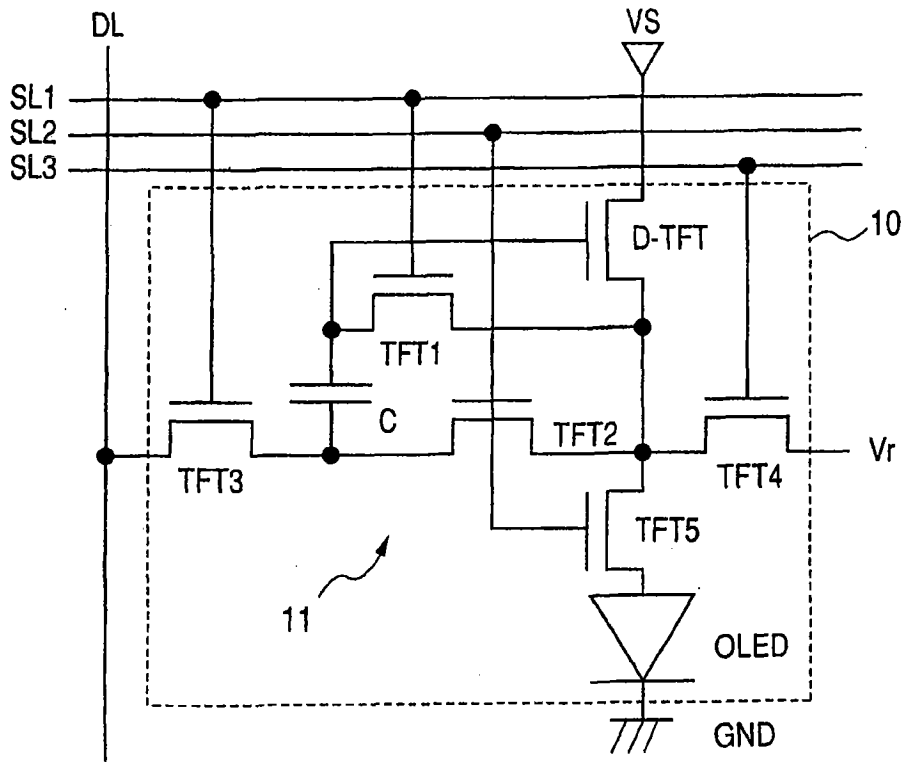


图 1

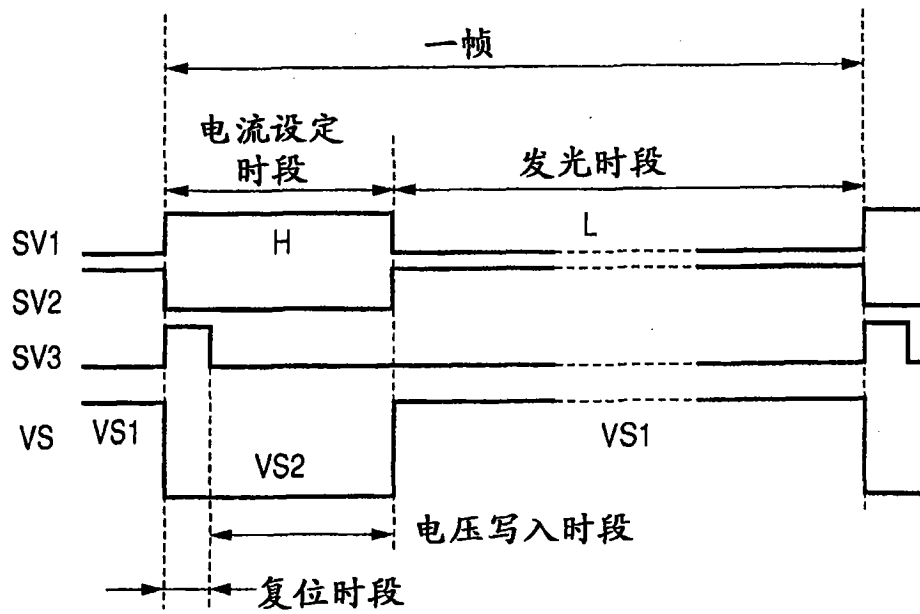


图 2

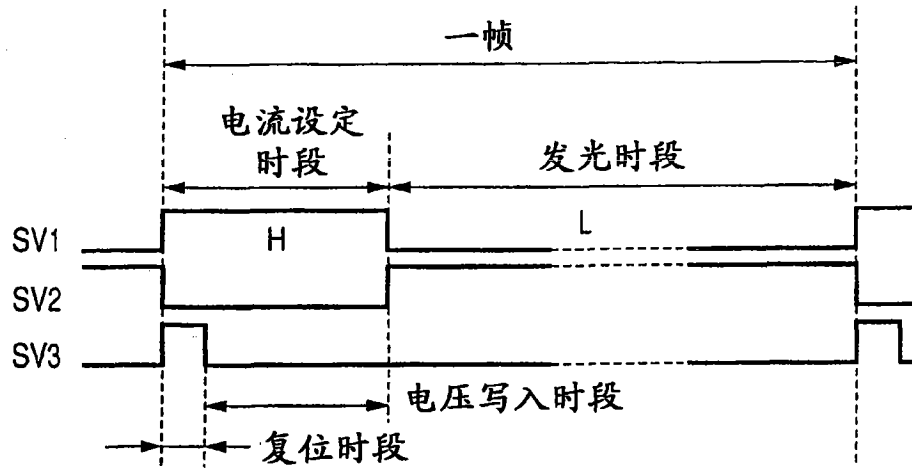


图 3

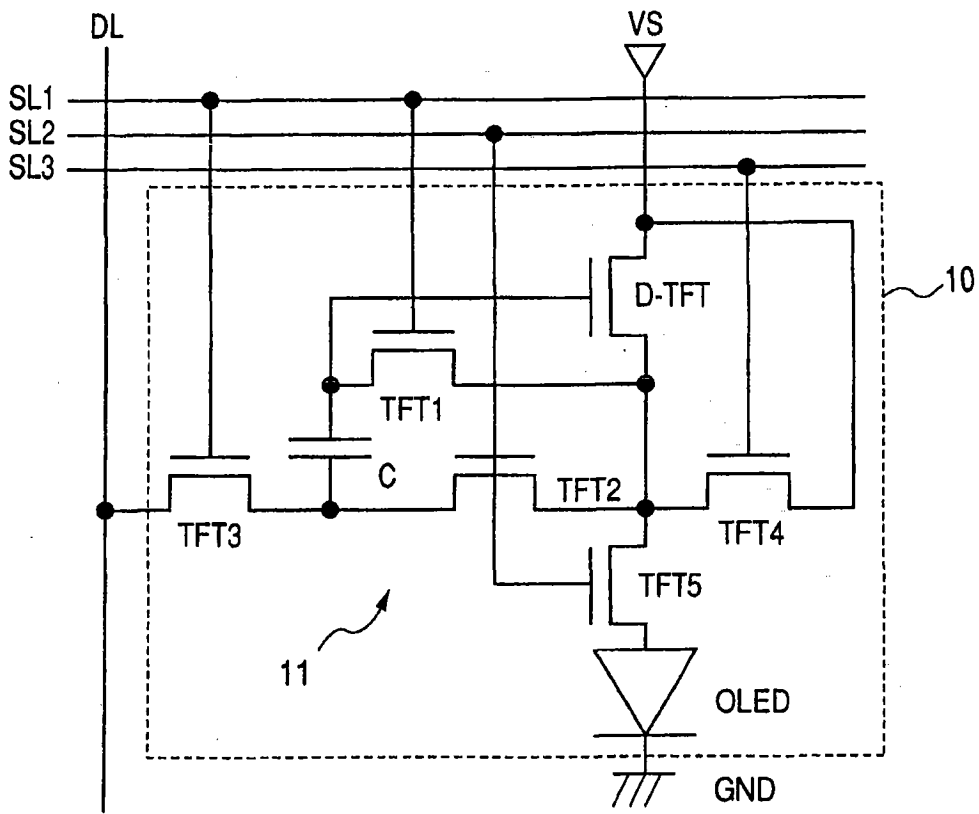


图 4

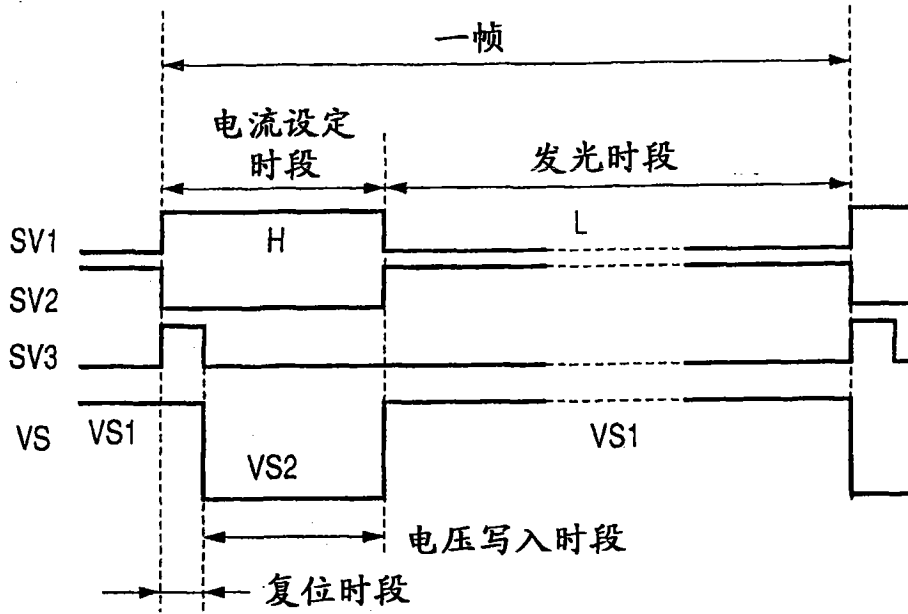


图 5

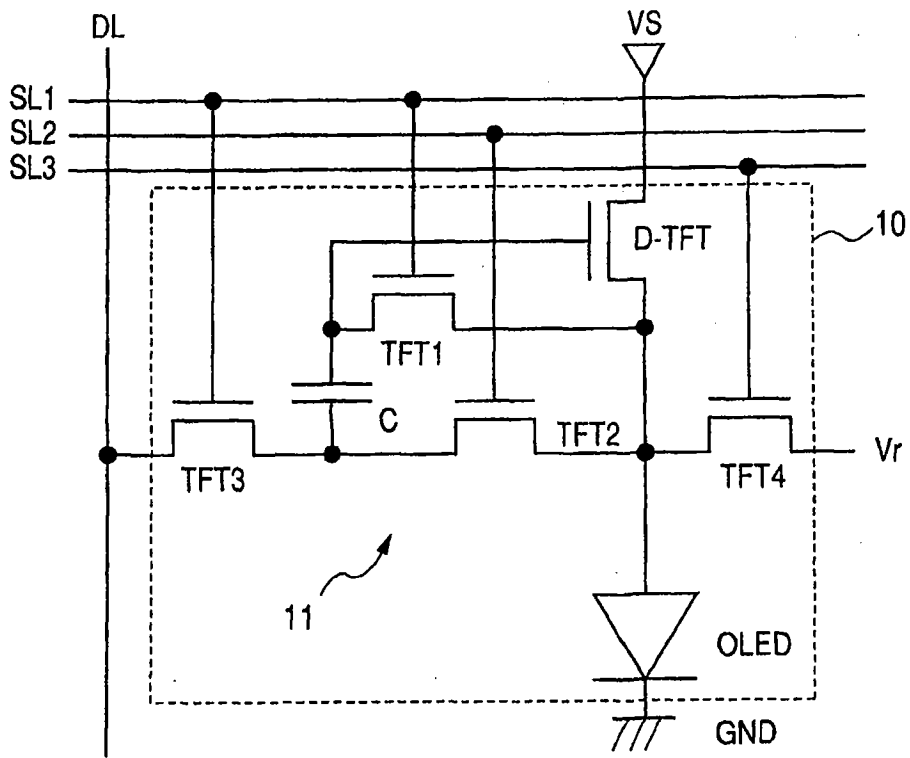


图 6

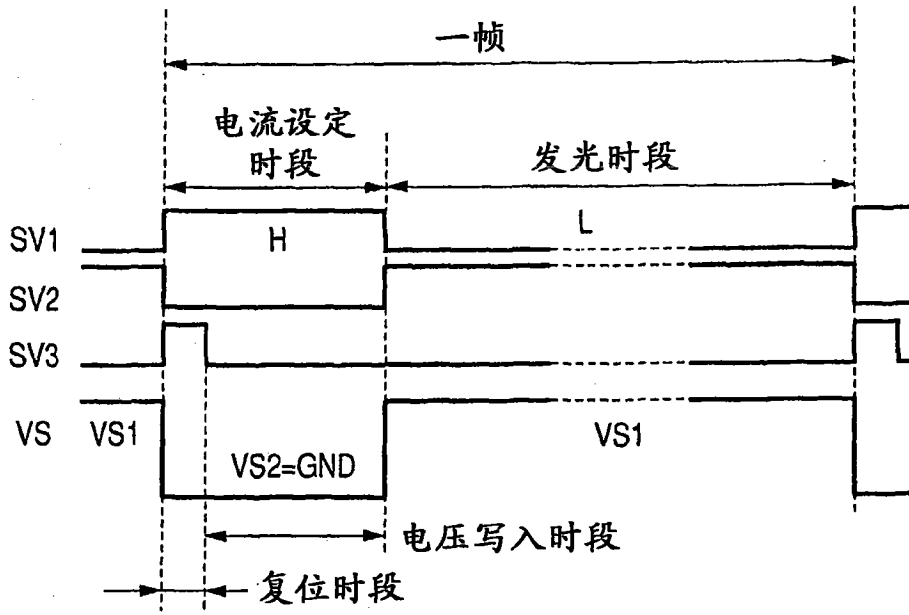


图 7

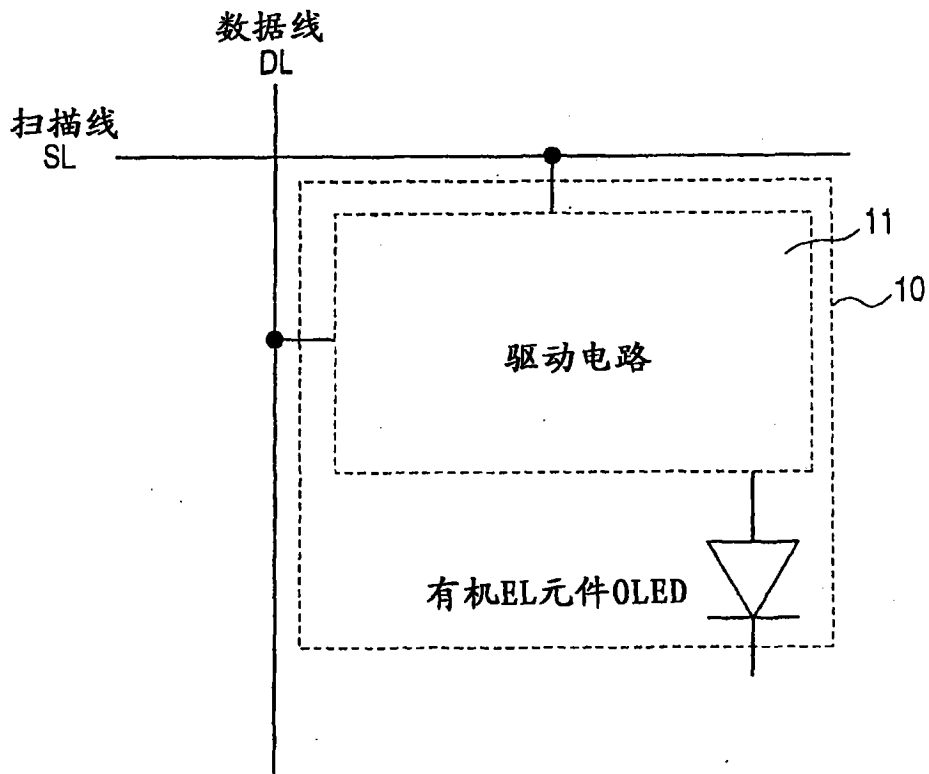


图 8

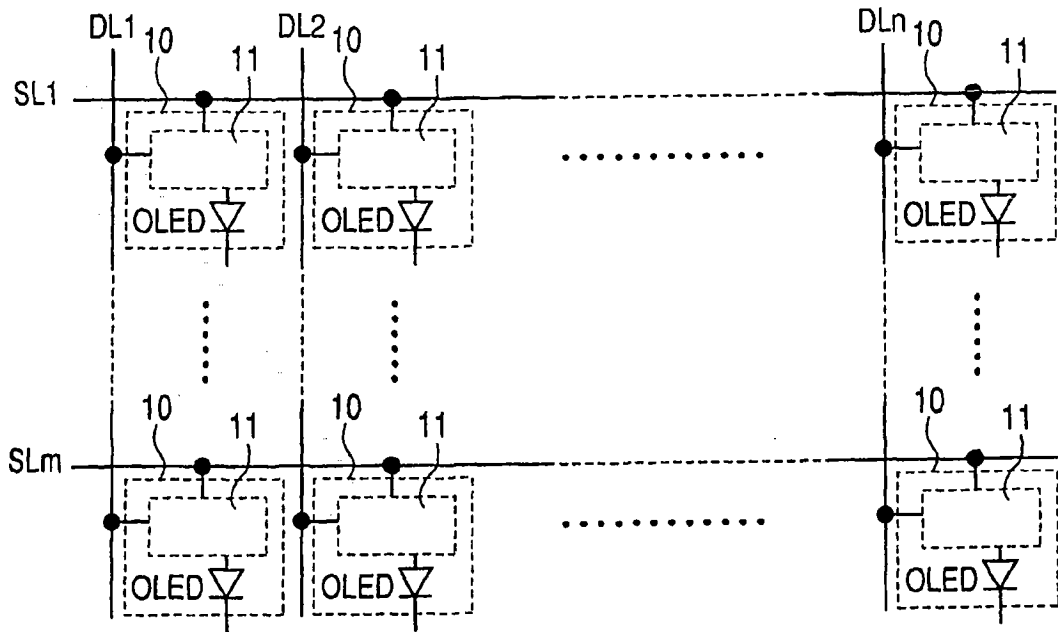


图 9

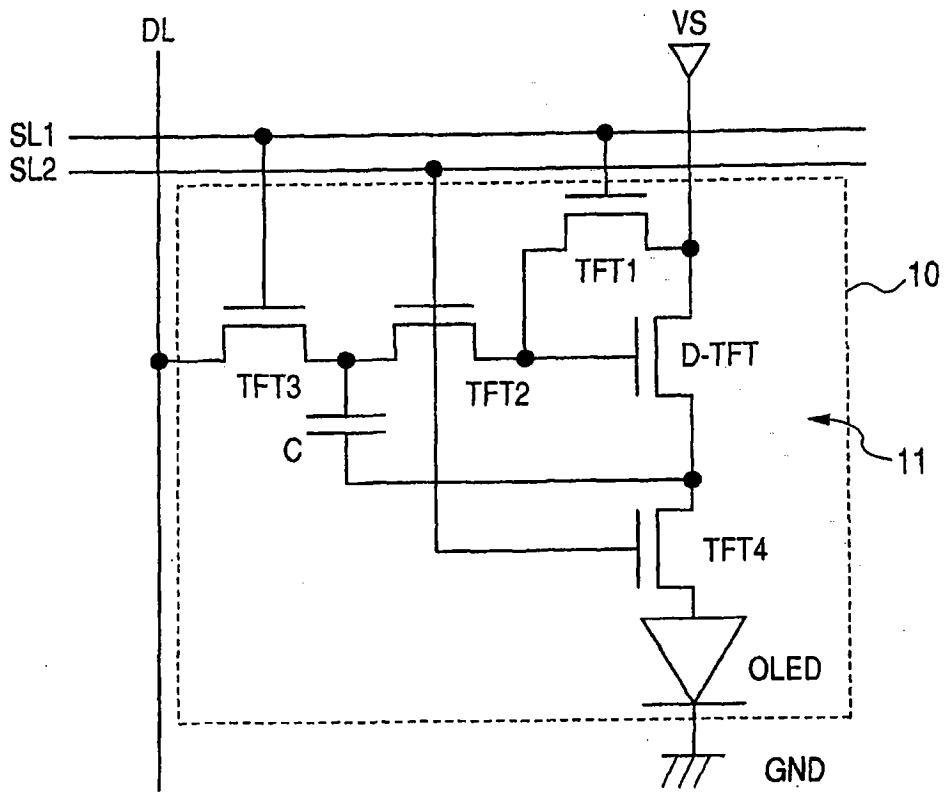


图 10

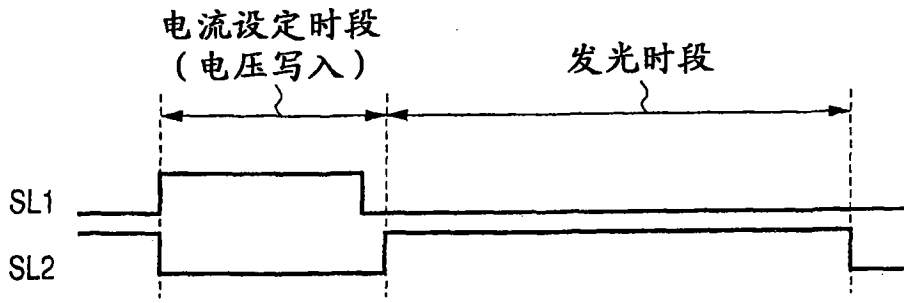


图 11

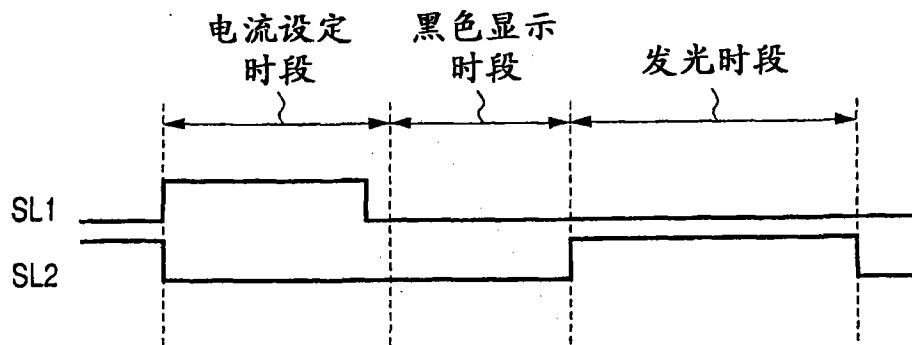


图 12

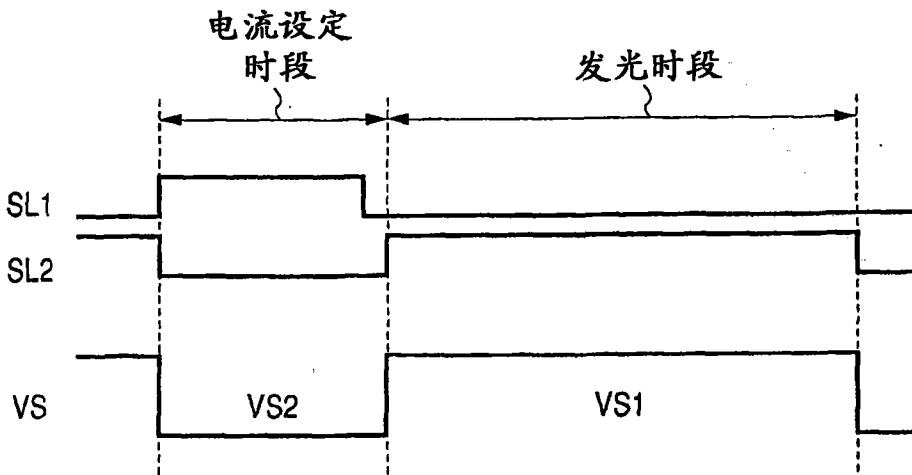


图 13

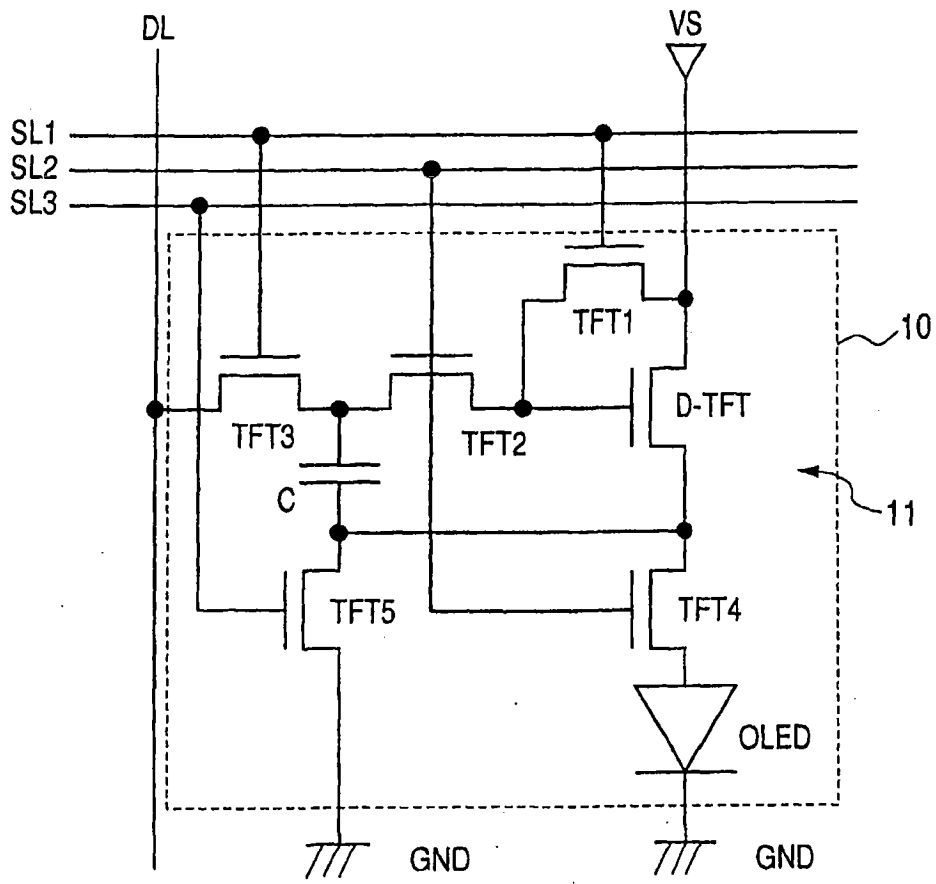


图 14

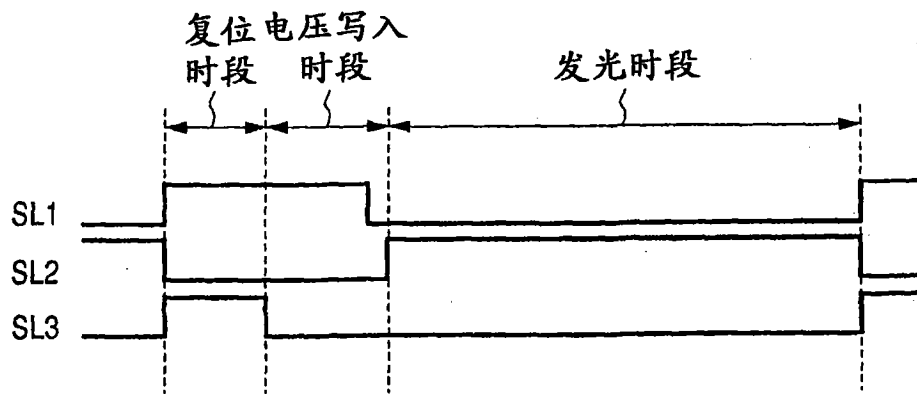


图 15

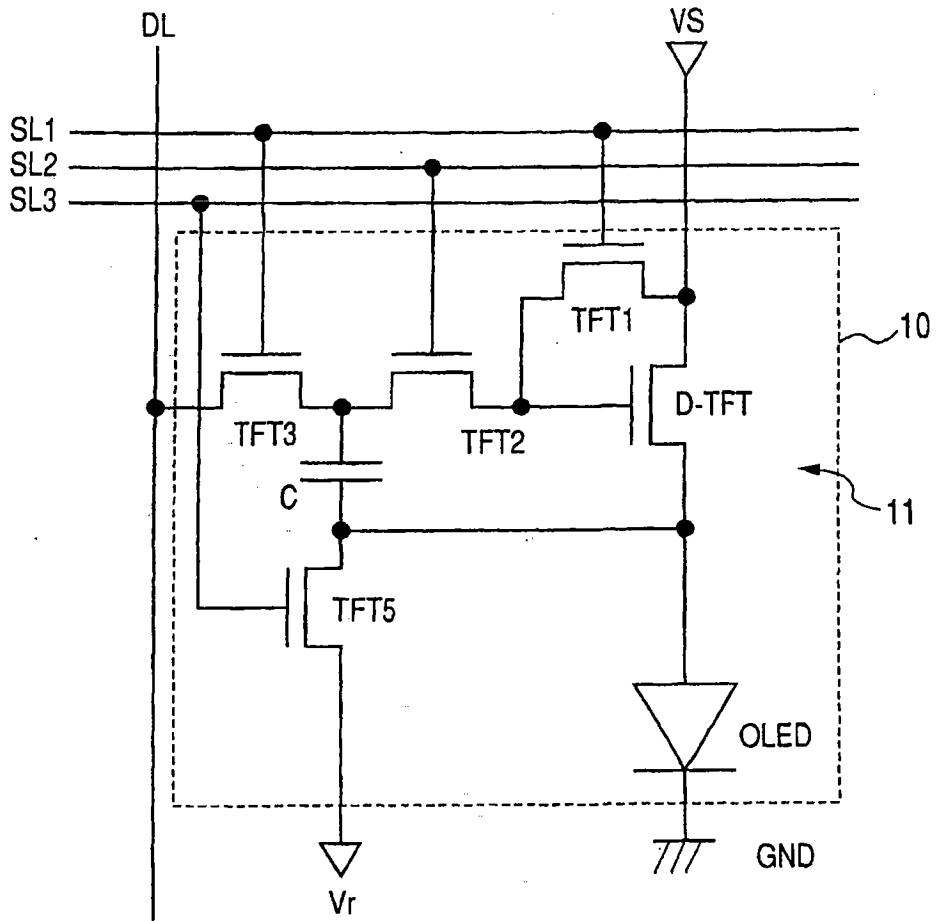


图 16

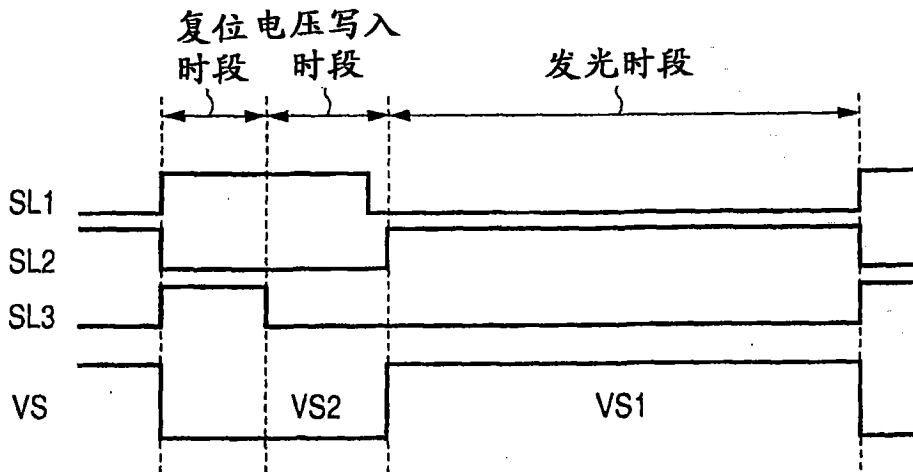


图 17

专利名称(译)	发光显示装置		
公开(公告)号	<a href="#">CN101563720B</a>	公开(公告)日	2013-04-24
申请号	CN200780047263.6	申请日	2007-12-12
[标]申请(专利权)人(译)	佳能株式会社		
申请(专利权)人(译)	佳能株式会社		
当前申请(专利权)人(译)	佳能株式会社		
[标]发明人	安部胜美		
发明人	安部胜美		
IPC分类号	G09G3/32		
CPC分类号	G09G2310/061 G09G2300/0842 G09G2300/0861 G09G2320/043 G09G2310/0251 G09G2300/0866 G09G2320/0233 G09G3/3233 G09G2300/0819 G09G2320/0261		
优先权	2006342578 2006-12-20 JP		
其他公开文献	CN101563720A		
外部链接	<a href="#">Espacenet</a> <a href="#">SIPO</a>		

摘要(译)

公开一种抑制驱动晶体管的特性差异和由电气应力导致的特性偏移的影响的发光显示装置。该装置包括多个像素，每个像素包括以基于供给的电流确定的亮度发光的有机EL元件(OLED)以及用于基于来自数据线的控制电压向OLED供给电流的驱动电路。该驱动电路包括用于OLED的驱动晶体管(D-TFT)、电容器元件和多个开关元件。D-TFT具有与OLED的阳极端子连接的源极端子。电容器和开关元件工作，使得当从驱动电路向OLED供给电流时，D-TFT的栅极端子和源极端子之间的电压差为以下两个电压的和，所述两个电压即：驱动晶体管的阈值电压、以及根据电流设定时段期间的驱动晶体管的漏极端子的电压和控制电压所确定的电压。

