

[19] 中华人民共和国国家知识产权局



# [12] 发明专利申请公布说明书

[21] 申请号 200910001278.X

[51] Int. Cl.

H01L 27/32 (2006.01)  
H01L 23/488 (2006.01)  
H01L 21/50 (2006.01)  
H01L 21/60 (2006.01)  
H05K 13/04 (2006.01)

[43] 公开日 2009年7月22日

[11] 公开号 CN 101488517A

[22] 申请日 2009.1.16

[21] 申请号 200910001278.X

[30] 优先权

[32] 2008.1.18 [33] KR [31] 10-2008-0005619

[71] 申请人 三星移动显示器株式会社

地址 韩国京畿道

[72] 发明人 金兑珍 金襟男 徐海观 具本锡

[74] 专利代理机构 北京德琦知识产权代理有限公司

代理人 康泉 宋志强

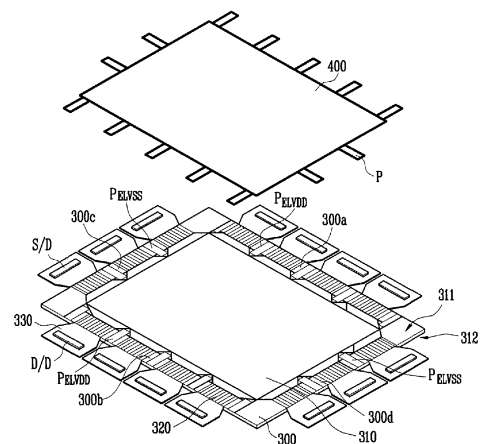
权利要求书 3 页 说明书 9 页 附图 4 页

## [54] 发明名称

有机发光显示装置及其形成方法

## [57] 摘要

本发明公开了一种有机发光显示装置及其形成方法。所述有机发光显示装置能够最小化被提供给有机发光显示面板的像素电源的 IR 压降。所述有机发光显示装置包括有机发光显示面板，该有机发光显示面板包括图像被显示在其上的第一侧和面对该第一侧的第二侧，以及被提供在第二侧的两个或两个以上的边缘处以从至少两个不同方向接收第一像素电源和第二像素电源的多个第一电源焊盘和多个第二电源焊盘；以及被提供在有机发光显示面板的第二侧上的像素电源供给柔性印刷电路板 (FPCB)，用以包括被电连接至第一电源焊盘和第二电源焊盘的多个焊盘，并将第一像素电源和第二像素电源提供给有机发光显示面板。



1、一种有机发光显示装置，包括：

有机发光显示面板，包括图像被显示在其上的第一侧，面对该第一侧的第二侧，以及分别被提供在所述第二侧的至少两个边缘上并从至少两个方向接收第一像素电源和第二像素电源的多个第一电源焊盘和多个第二电源焊盘；以及像素电源供给柔性印刷电路板，其被提供在所述有机发光显示面板的所述第二侧上，包括被电连接至所述第一电源焊盘和所述第二电源焊盘的多个焊盘，并将所述第一像素电源和所述第二像素电源提供给所述有机发光显示面板。

2、根据权利要求1所述的有机发光显示装置，

其中所述多个第一电源焊盘被形成在所述有机发光显示面板的第二侧的第一边缘区域和面对该第一边缘区域的第二边缘区域，且所述多个第二电源焊盘被形成在所述第二侧的第三边缘区域和面对该第三边缘区域的第四边缘区域。

3、根据权利要求1所述的有机发光显示装置，其中所述多个第一电源焊盘被形成在所述有机发光显示面板的所述第二侧的第一边缘区域和面对该第一边缘区域的第二边缘区域。

4、根据权利要求1所述的有机发光显示装置，其中所述多个第二电源焊盘被形成在所述第二侧的第三边缘区域和面对该第三边缘区域的第四边缘区域。

5、根据权利要求1所述的有机发光显示装置，其中所述多个第一电源焊盘和所述多个第二电源焊盘被形成在所述有机发光显示面板的所述第二侧的不同边缘处。

6、根据权利要求1所述的有机发光显示装置，其中所述多个第一电源焊盘和所述多个第二电源焊盘从相对且彼此面对的两个不同方向分别接收像素电源供给柔性印刷电路板的所述第一像素电源和所述第二像素电源。

7、根据权利要求1所述的有机发光显示装置，

其中从所述多个第一电源焊盘和所述多个第二电源焊盘接收所述第一像素电源和所述第二像素电源的像素单元位于所述有机发光显示面板的中心，且提

供驱动信号给所述像素单元的多个信号焊盘被形成在所述多个第一电源焊盘与所述多个第二电源焊盘之间。

8、根据权利要求7所述的有机发光显示装置，其中所述多个信号焊盘被电连接至除所述像素电源供给柔性印刷电路板之外被提供的驱动柔性印刷电路板，以将所述驱动柔性印刷电路板提供的驱动信号传输给所述像素单元。

9、根据权利要求8所述的有机发光显示装置，其中所述驱动柔性印刷电路板是多个。

10、根据权利要求8所述的有机发光显示装置，其中扫描驱动器和数据驱动器中的至少一个驱动器被安装在所述驱动柔性印刷电路板上，以将扫描信号和数据信号中的至少一个信号传输给所述像素单元。

11、根据权利要求7所述的有机发光显示装置，

其中所述像素电源供给柔性印刷电路板被提供以与所述像素单元重叠，并且

所述像素电源供给柔性印刷电路板的焊盘被形成以与被布置在有机发光显示面板的第二侧上的所述第一电源焊盘及所述第二电源焊盘重叠。

12、根据权利要求1所述的有机发光显示装置，其中至少一个孔被形成在所述像素电源供给柔性印刷电路板的至少一个区域。

13、一种形成有机发光显示装置的方法，该方法包括：

提供有机发光显示面板，其包括图像被显示在其上的第一侧，以及面对所述第一侧的具有多个第一电源焊盘和多个第二电源焊盘的第二侧，所述多个第一电源焊盘和所述多个第二电源焊盘分别被布置在所述第二侧的至少两个或相交或分离的边缘，并从至少两个不同的方向接收第一像素电源和第二像素电源，而且像素单元被布置在所述有机发光显示面板的中心；

提供像素电源供给柔性印刷电路板，其被提供在所述有机发光显示面板的所述第二侧上，包括被电连接至所述第一电源焊盘和所述第二电源焊盘的多个焊盘，并将所述第一像素电源和所述第二像素电源提供给所述有机发光显示面板；

将所述像素电源供给柔性印刷电路板与所述有机发光显示面板的所述像素单元重叠；以及

将所述像素电源供给柔性印刷电路板的焊盘分别与分布在所述有机发光显示面板的所述第二侧的所述第一电源焊盘及所述第二电源焊盘重叠。

14、根据权利要求 13 所述的方法，进一步包括：

提供多个信号焊盘，用于将驱动信号提供给所述多个第一电源焊盘和所述多个第二电源焊盘之间的像素单元。

15、根据权利要求 14 所述的方法，进一步包括：

将所述信号焊盘电连接至驱动柔性印刷电路板，以将所述驱动柔性印刷电路板提供的驱动信号传输给所述像素单元。

16、根据权利要求 13 所述的方法，进一步包括：

在所述像素电源供给柔性印刷电路板的至少一个区域提供至少一个孔。

## 有机发光显示装置及其形成方法

### 技术领域

本发明涉及一种方法及一种有机发光显示装置，尤其涉及一种制造有机发光显示装置的方法，其能够最小化被提供给有机发光显示面板的像素电源的 IR 压降，以及一种有机发光显示装置，其能够最小化被提供给有机发光显示面板的像素电源的 IR 压降。

### 背景技术

在平板显示器 (FPD) 中，有机发光显示装置利用通过电子和空穴的复合来产生光的有机发光二极管 (OLED) 显示图像。由于有机发光显示装置具有较高的响应速度并且由较低功耗驱动，有机发光显示装置作为下一代显示器备受关注。

通常，有机发光显示装置包括包含多个像素的像素单元、向像素单元提供驱动信号的驱动电路，以及向像素单元提供像素电源的电源供给电路。

在扫描信号被提供时，像素发出与扫描信号被同步提供的数据信号所对应的亮度的光。因此，有机发光显示面板显示预定图像。

在有机发光显示装置中，像素发出的光的亮度受到像素电源电压的影响。也就是说，像素电源与数据信号共同决定像素发出的光的亮度。

因此，为了显示具有统一图片质量的图像，具有同一电压水平的像素电源分别被提供给像素。

然而，像素电源是具有预定电压水平的直流 (DC) 电源且在通过电源线时可能产生 IR 压降。IR 压降是与电流 (I) 或电源线的电阻 (R) 相关的电压压降，且是电流 (以安培为单位) 和电阻 (以欧姆为单位) 的乘积。

特别地，由于有机发光显示装置的显示面板的尺寸增加时电源线长度增

加，因此像素之间的亮度偏差可能会依照像素与接收像素电源的电源焊盘之间的距离而被增加。

因此，需要最小化像素电源的 IR 压降的方法。

## 发明内容

因此，本发明的一个目的在于提供一种方法和一种改进的有机发光显示装置以克服上述缺点。

本发明的另一目的在于提供一种有机发光显示装置，其能够最小化被提供给有机发光显示面板的像素电源的 IR 压降。

为了达到本发明的前述和/或其它目的，有机发光显示装置可以被构建为具有有机发光显示面板，该有机发光显示面板具有图像被显示在其上的第一侧，面对该第一侧的第二侧，以及被提供在所述第二侧的两个或两个以上的边缘以从至少两个方向接收第一像素电源和第二像素电源的多个第一电源焊盘和多个第二电源焊盘；以及被提供在所述有机发光显示面板的第二侧上的像素电源供给柔性印刷电路板（FPCB），用以提供被电连接至所述第一电源焊盘和所述第二电源焊盘的多个焊盘，并将所述第一像素电源和所述第二像素电源提供给所述有机发光显示面板。

这里，第一电源焊盘可以被形成在所述第二侧的第一边缘区域和面对所述第一边缘区域的第二边缘区域，且所述第二电源焊盘可以被形成在所述第二侧的第三边缘区域和面对所述第三边缘区域的第四边缘区域。另外，所述第一电源焊盘可以被形成在所述第一边缘区域和所述第二边缘区域且所述第二电源焊盘可以被形成在所述第三边缘区域和所述第四边缘区域。所述第一电源焊盘和所述第二电源焊盘可以被形成在所述有机发光显示面板的所述第二侧的不同边缘处。另外，所述第一电源焊盘和所述第二电源焊盘可以从像素电源供给 FPCB 的彼此面对的两个方向接收所述第一像素电源和所述第二像素电源。

另外，从所述第一电源焊盘和所述第二电源焊盘接收所述第一像素电源和所述第二像素电源的像素单元可以位于所述有机发光显示面板的中心且用于提

供驱动信号给所述像素单元的多个信号焊盘可以被形成在所述第一电源焊盘与所述第二电源焊盘之间。这里，所述信号焊盘可以被电连接至除所述像素电源供给 FPCB 以外被提供的驱动 FPCB，以将驱动 FPCB 提供的驱动信号传输给所述像素单元。另外，所述驱动 FPCB 可以是多个。另外，扫描驱动器和数据驱动器中的至少一个驱动器可以被安装在驱动 FPCB 上以便扫描信号和数据信号中的至少一个可以被提供给所述像素单元。另外，所述像素电源供给 FPCB 可以被提供以与所述像素单元重叠，且所述像素电源供给 FPCB 的焊盘可以被形成以与所述第一电源焊盘及所述第二电源焊盘重叠。

另外，至少一个孔可以被形成在所述像素电源供给 FPCB 的至少一个区域内。

#### 附图说明

通过参考以下考虑结合附图时的详细描述，本发明更完整的理解和其中许多附加的优点将变得更加显而易见，同时变得更好理解。附图中，同样的附图标记表示相同或相似的组件，其中：

图 1 是示出了被构建作为本发明原理的实施例的有机发光显示装置的示例的框图；

图 2 是示出了图 1 所示的一个像素的示例的电路图；

图 3 是被构建作为本发明实施例的有机发光显示面板和用以提供电源给像素的柔性面板电路板（FPCB）的分解透视图；

图 4 是图 3 的有机发光显示装置和用以提供电源给像素的 FPCB 的连接透视图；

图 5 是被构建作为本发明另一实施例的有机发光显示面板和用以提供电源给像素的 FPCB 的分解透视图。

#### 具体实施方式

下文中，将参考附图描述根据本发明的几个示例性实施例。这里，当描

述第一元件被连接至第二元件时，第一元件不仅可以被直接连接至第二元件而且可以通过第三元件被间接连接至第二元件。进一步，为了清楚起见，省略了对完整理解本发明非必需的一些元件。同样地，相同的附图标记始终表示相同的元件。

下文中，将参考附图详细描述本发明的示例性实施例。

图 1 是示出了被构建作为本发明原理的实施例的有机发光显示装置的示例的框图。

参考图 1, 有机发光显示装置 100 包括扫描驱动器 110、数据驱动器 120、定时控制器 140、像素单元 150 及电源供给单元 130。

扫描驱动器 110 产生扫描信号以与定时控制器 140 提供的扫描驱动控制信号 SCS 对应。扫描驱动器 110 产生的扫描信号被顺次提供给扫描线 S1 至 Sn。

数据驱动器 120 产生数据信号以与定时控制器 140 提供的数据 Data 及数据驱动控制信号 DCS 对应。数据驱动器 120 产生的数据信号与扫描信号同步被提供给数据线 D1 至 Dm。

定时控制器 140 响应于外部供给的同步信号，产生扫描驱动控制信号 SCS 和数据驱动控制信号 DCS。定时控制器 140 产生的扫描驱动控制信号 SCS 被提供给扫描驱动器 110 且数据驱动控制信号 DCS 被提供给数据驱动器 120。另外，定时控制器 140 将外部提供的数据 Data 传输给数据驱动器 120。

像素单元 150 包括被形成在由扫描线 S1 至 Sn 和数据线 D1 至 Dn 分割的区域中的多个像素 160。像素单元 150 显示图像以与扫描驱动器 110 提供的扫描信号及从数据驱动器 120 提供的数据信号对应。

电源供给单元 130 利用外部电源供给设备（未示出）提供的外部电源产生第一像素电源 ELVDD 和第二像素电源 ELVSS。然后，电源供给单元 130 将产生的第一像素电源 ELVDD 和第二像素电源 ELVSS 提供给像素单元 150。

在有机发光显示装置 100 中, 像素单元 150 被形成在有机发光显示面板中。扫描驱动器 110 和/或数据驱动器 120 被安装在有机发光显示面板或另外的柔性印刷电路板 (FPCB) 上。扫描驱动器 110 和/或数据驱动器 120 可以通过焊盘单元被电连接至有机发光显示面板。

另外, 电源供给单元 130 和/或定时控制器 140 被安装在有机发光显示面板外部的驱动板上, 以通过 FPCB 被电连接至有机发光显示面板和/或驱动 FPCB 上。

图 2 是示出了图 1 的像素的示例的电路图。为了方便起见, 在图 2 中, 被连接至第  $n$  条扫描线  $S_n$  和第  $m$  条数据线  $D_m$  的像素将被图示。

参考图 2, 像素 160 包括有机发光二极管 OLED、扫描线  $S_n$ 、数据线  $D_m$ 、第一像素电源 ELVDD, 以及被连接至 OLED 的像素电路 162。

OLED 的阳极被电连接至像素电路 162 且阴极被电连接至第二像素电源 ELVSS。OLED 发出具有与像素电路 162 提供的电流量对应的亮度的光。

像素电路 162 包括第一晶体管 M1、第二晶体管 M2 及储能电容 Cst。

第一晶体管 M1 的第一电极被电连接至数据线  $D_m$ , 而第一晶体管 M1 的第二电极被电连接至第一节点 N1。第一晶体管 M1 的栅极被电连接至扫描线  $S_n$ 。当扫描信号被提供给扫描线  $S_n$  时, 第一晶体管 M1 接通, 以将被提供给数据线  $D_m$  的数据信号传输给第一节点 N1。

第二晶体管 M2 的第一电极被电连接至第一像素电源 ELVDD, 而第二晶体管 M2 的第二电极被电连接至 OLED 的阳极。第二晶体管 M2 的栅极被连接至第一节点 N1。第二晶体管 M2 控制从第一像素电源 ELVDD 流向 OLED 的阳极的电流以与被提供给第二晶体管 M2 的栅极的电压对应。

储能电容 Cst 的一端被连接至第一节点 N1, 而储能电容 Cst 的另一端被连接至第一像素电源 ELVDD 及第二晶体管 M2 的第一电极。当扫描信号被提供给扫描线  $S_n$  时, 储能电容 Cst 存储与被提供给第一节点 N1 的数据信号对应的电压且在一帧内维持被存储的电压。

像素 160 的工作过程将被详细描述。首先, 当扫描信号被提供给扫描线

$S_n$  时, 第一晶体管 M1 被接通。当第一晶体管 M1 被接通时, 被提供给数据线  $D_m$  的数据信号通过第一晶体管 M1 被传输至第一节点 N1。当数据信号被传输至第一节点 N1 时, 与第一像素电源 ELVDD 的电压和数据信号之间的差对应的电压被充入储能电容 Cst。然后, 第二晶体管 M2 控制从第一像素电源 ELVDD 流向 OLED 的电流以与被提供给 OLED 的栅极的电压对应。因此, OLED 发出具有与被提供给 OLED 的电流量对应的亮度的光以便能够显示图像。

如上所述, 像素 160 发出具有与第二晶体管 M2 提供的电流量对应的亮度的光。这里, 第二晶体管 M2 的栅极被电连接至的第一节点 N1 的电压在一帧内被储能电容 Cst 维持。

当数据信号被提供时, 储能电容 Cst 以与第一像素电源 ELVDD 的电压和数据信号之间的差对应的电压被充电以在一帧内维持该电压。因此, 像素 160 的发光亮度根据第一像素电源 ELVDD 的电压和数据信号而变化。

这里, 被提供给像素 160 的第一像素电源 ELVDD 的电压可以随着通过电源线时产生的 IR 压降而变化。因此, 接收同一数据信号的像素 160 发出具有不同亮度的光, 所以图片质量可能恶化。

因此, 最小化第一像素电源 ELVDD 的 IR 压降的方法需要被发现。根据本发明, 该方法将通过稍后提及的实施例被提供。

图 3 是被构建作为本发明实施例的有机发光显示面板和用以提供电源给像素的柔性面板电路板 (FPCB) 的分解透视图。图 4 是图 3 的有机发光显示器和用以提供电源给像素的 FPCB 的连接透视图。

在图 3 和图 4 中, 扫描驱动器和/或数据驱动器不被安装在有机发光显示面板上而是被安装在另外的 FPCB 上。然而本发明不局限于这些实施例。

参考图 3 和图 4, 有机发光显示面板 300 包括位于中心的像素单元 310、位于侧边缘 300a 至 300d 上的多个电源焊盘  $P_{ELVDD}$  和  $P_{ELVSS}$  及信号焊盘 320 以提供像素电源 ELVDD 和 ELVSS 及驱动信号给像素单元 310。

像素单元 310 包括未示出的多个像素。像素单元 310 显示图像以与信号

焊盘 320 提供的驱动信号以及电源焊盘  $P_{ELVDD}$  和  $P_{ELVSS}$  提供的像素电源 ELVDD 和 ELVSS 对应。像素单元 310 向面对像素电源供给 FPCB 400 的对侧 312 (下文中, 有机发光显示面板 300 的第一侧) 发光以显示图像。

电源焊盘  $P_{ELVDD}$  和  $P_{ELVSS}$  被提供在面向图像被显示在其上的第一侧的一侧 311 (下文中, 有机发光显示面板 300 的第二侧) 的两个或两个以上的边缘处。

更具体地, 电源焊盘  $P_{ELVDD}$  和  $P_{ELVSS}$  包括接收第一像素电源 ELVDD 的第一电源焊盘  $P_{ELVDD}$  和接收第二像素电源 ELVSS 的第二电源焊盘  $P_{ELVSS}$ 。

第一电源焊盘  $P_{ELVDD}$  和第二电源焊盘  $P_{ELVSS}$  被分布在有机发光显示面板 300 的第二侧 311 的两个或两个以上的边缘处以从像素电源供给 FPCB 400 的相对的两个方向接收第一像素电源 ELVDD 和第二像素电源 ELVSS。

例如, 第一电源焊盘  $P_{ELVDD}$  可以被形成在有机发光显示面板 300 的第二侧 311 的第一边缘 300a 和第二边缘 300b 处。因此, 第一电源焊盘  $P_{ELVDD}$  能够从两个相对的方向接收第一像素电源 ELVDD 以将第一像素电源 ELVDD 传输给像素单元 310。

第二电源焊盘  $P_{ELVSS}$  可以被形成在有机发光显示面板 300 的第二侧 311 的第三边缘 300c 和第四边缘 300d 处。因此, 第二电源焊盘  $P_{ELVSS}$  能够从两个相对的方向接收第二像素电源 ELVSS 以将第二像素电源 ELVSS 传输给像素单元 310。

也就是说, 第一电源焊盘  $P_{ELVDD}$  和第二电源焊盘  $P_{ELVSS}$  能够被形成在有机发光显示面板 300 的第二侧 311 的不同边缘处。

根据本发明原理的电源焊盘  $P_{ELVDD}$  和  $P_{ELVSS}$  的布置并不局限于上述的特征。也就是说, 第一电源焊盘  $P_{ELVDD}$  和第二电源焊盘  $P_{ELVSS}$  被提供在有机发光显示面板 300 的第二侧 311 的三个或三个以上的区域。因此, 第一电源焊盘  $P_{ELVDD}$  和第二电源焊盘  $P_{ELVSS}$  可以从至少三个不同的方向接收第一像素电源 ELVDD 和第二像素电源 ELVSS。在这种情况下, 至少部分第一电源焊盘  $P_{ELVDD}$  和第二电源焊盘  $P_{ELVSS}$  可以被形成在有机发光显示面板 300 的第二侧

311 的同一边缘。

信号焊盘 320 被电连接至除像素电源供给 FPCB 400 以外被包括的驱动 FPCB 330，以将驱动 FPCB 330 提供的驱动信号传输给像素单元 310。信号焊盘 320 可以被提供在第一电源焊盘  $P_{ELVDD}$  和第二电源焊盘  $P_{ELVSS}$  之间。

可以提供被电连接至信号焊盘 320 的多个驱动 FPCB 330。

用于提供扫描信号给像素单元 310 的扫描驱动器 S/D 和/或用于提供数据信号给像素单元 310 的数据驱动器 D/D 可以被安装在驱动 FPCB 330 上。

另一方面，像素电源供给 FPCB 400 被提供在有机发光显示面板 300 的第二侧 311 上。像素电源供给 FPCB 400 包括被电连接至有机发光显示器 300 的第一电源焊盘  $P_{ELVDD}$  和第二电源焊盘  $P_{ELVSS}$  的多个焊盘 P。

例如，如图 4 所示，像素电源供给 FPCB 400 可以以盘状被形成以与将被提供在有机发光显示面板 300 的第二侧 311 上的像素单元 310 重叠。与有机发光显示面板 300 的第一电源焊盘  $P_{ELVDD}$  及第二电源焊盘  $P_{ELVSS}$  重叠以被电连接至第一电源焊盘  $P_{ELVDD}$  和第二电源焊盘  $P_{ELVSS}$  的焊盘 P 可以被提供在像素电源供给 FPCB 400 的边缘处。

这里，用于提供第一像素电源 ELVDD 和第二像素电源 ELVSS 的单层或多层线（未示出）被提供在像素电源供给 FPCB 400 中。

像素电源供给 FPCB 400 通过接口被电连接至被安装在驱动板上的电源供给单元（未示出）以接收第一像素电源 ELVDD 和第二像素电源 ELVSS。像素电源供给 FPCB 400 通过内部线将第一像素电源 ELVDD 和第二像素电源 ELVSS 均匀地施加于有机发光显示面板 300。

根据上面的本发明，有机发光显示面板 300 的电源焊盘  $P_{ELVDD}$  和  $P_{ELVSS}$  被提供在两个或两个以上的边缘处以便第一像素电源 ELVDD 和第二像素电源 ELVSS 从至少两个不同的方向被提供给有机发光显示面板 300。

因此，可以最小化有机发光显示面板 300 中的第一像素电源 ELVDD 和第二像素电源 ELVSS 的 IR 压降。因此，尽管有机发光显示面板 300 的尺寸可能增大，但有机发光显示装置仍可以显示统一图片质量的图像。因此，有

机发光显示装置可以被应用于诸如电视机 (TV) 和标志牌的各种显示器。

另外, 根据本发明, 用于提供第一像素电源 ELVDD 和第二像素电源 ELVSS 给有机发光显示面板 300 的像素电源供给 FPCB 400 被另外提供。像素电源供给 FPCB 400 以与有机发光显示面板 300 的像素单元 310 重叠的盘状被形成。

第一像素电源 ELVDD 和第二像素电源 ELVSS 可以通过像素电源供给 FPCB 400 的内部线被均匀地施加于有机发光显示面板 300。

图 5 是被构建作为本发明另一实施例的有机发光显示面板和用于提供电源给像素的 FPCB 的分解透视图。当描述图 5 时, 与图 3 的部分相同的部分用相同的附图标记表示且省略对相同部分的详细描述。

现在参考图 5, 至少一个孔 410 被形成在像素电源供给 FPCB 400' 的至少一个区域中。

例如, 多个孔 410 可以被形成在盘状像素电源供给 FPCB 400' 的中心。

当有机发光显示面板 300 被驱动时, 孔 410 可以分散通过施加具有高电压的第一像素电源 ELVDD 和第二像素电源 ELVSS 产生的热。

也就是说, 当有机发光显示面板 300 可以容易地被驱动时, 产生的热量通过像素电源供给 FPCB 400' 的孔 410 接触外界空气而被分散。

因此, 当有机发光显示面板 300 被驱动时, 可以防止由增加的温度导致的热量增加并防止驱动不足。

虽然已结合几个示例性实施例对本发明进行了描述, 但可以理解的是, 本发明并不局限于所公开的实施例, 相反, 本发明意在涵盖包括在所附权利要求书及其等同物的精神和范围内的各种修改和等同装置。

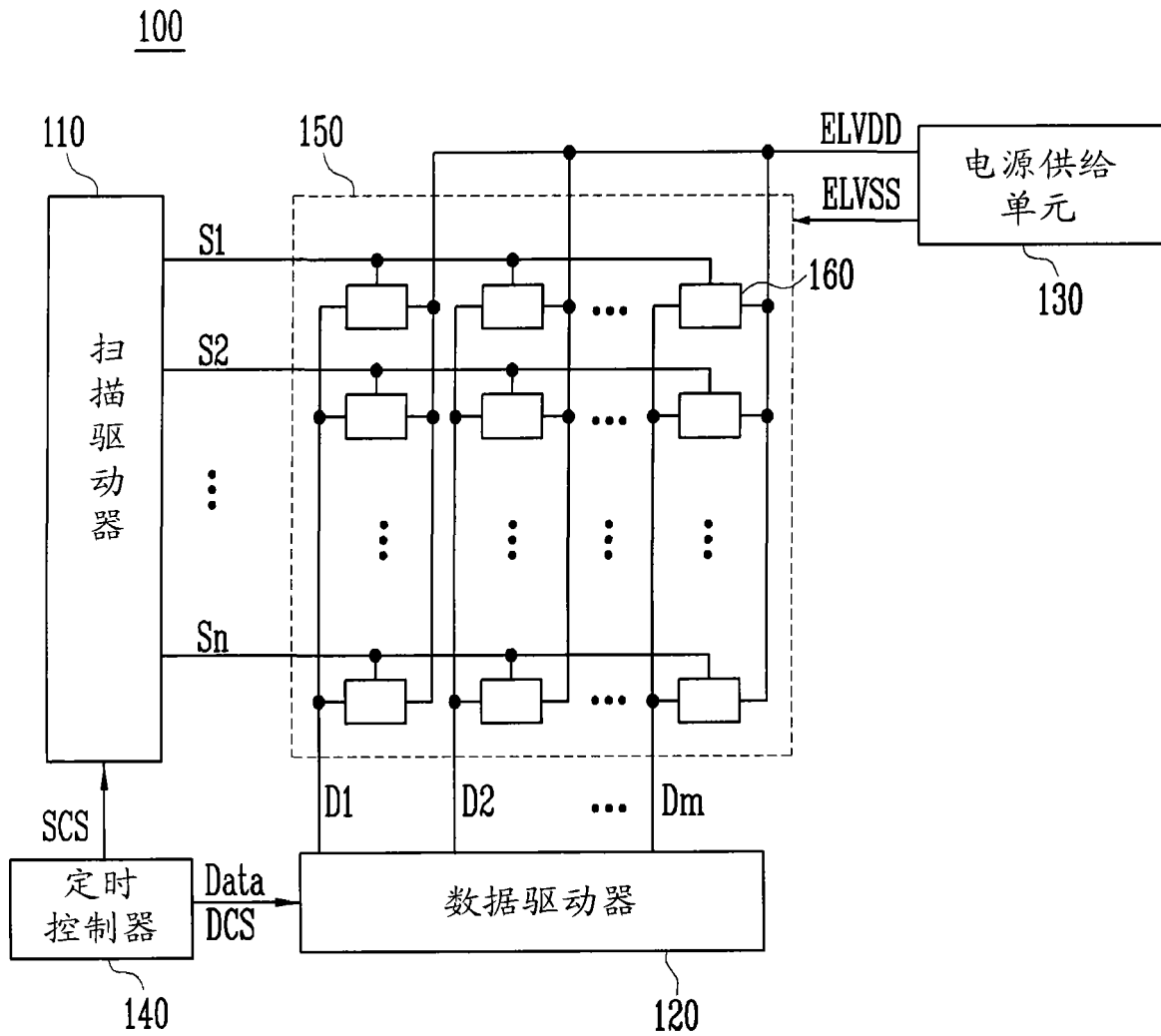


图 1

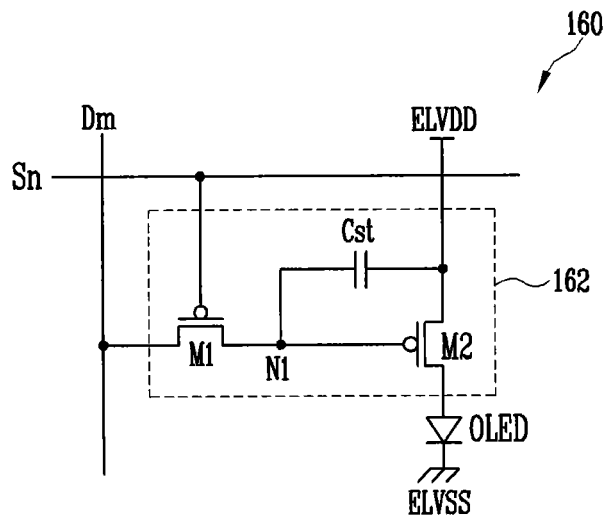


图 2

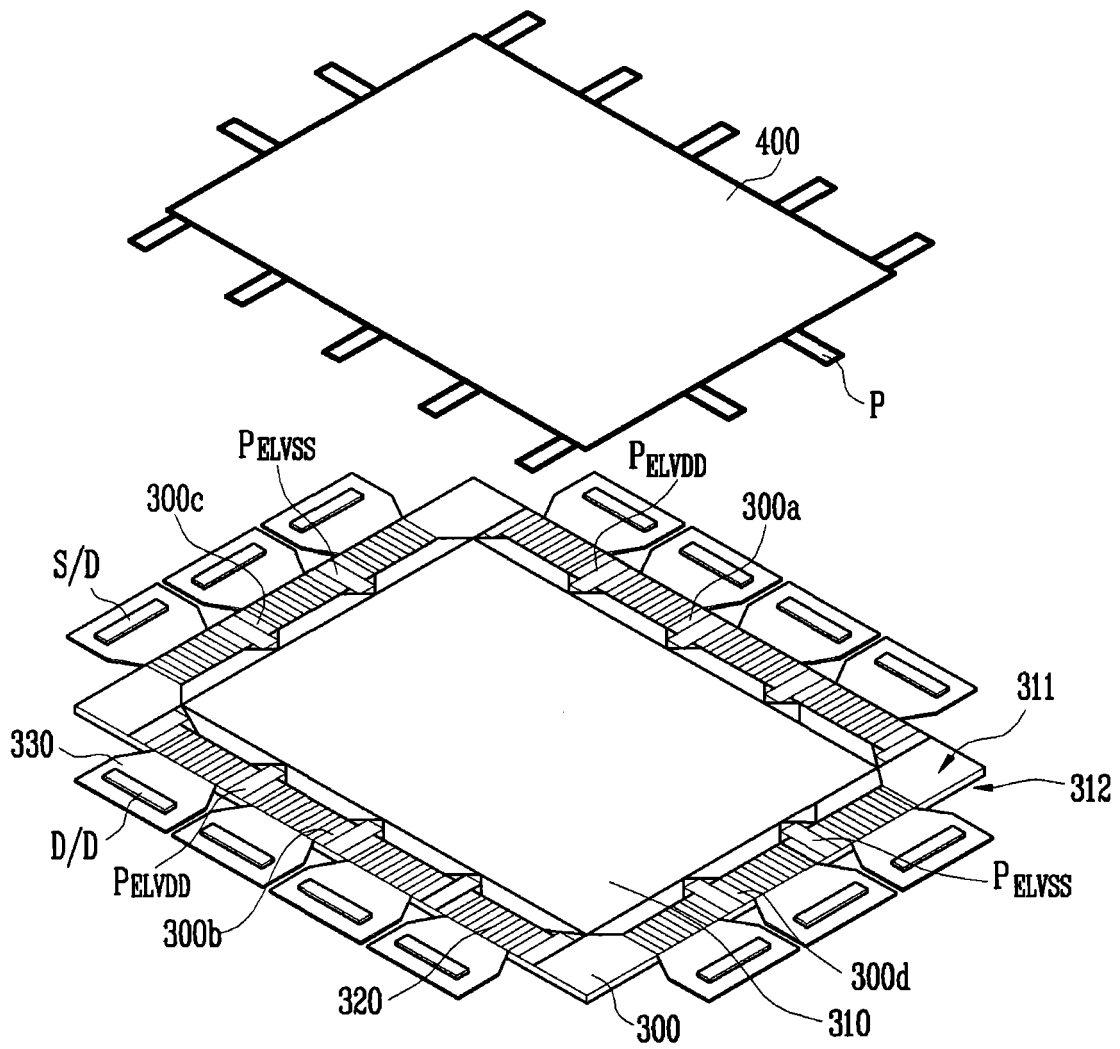


图 3

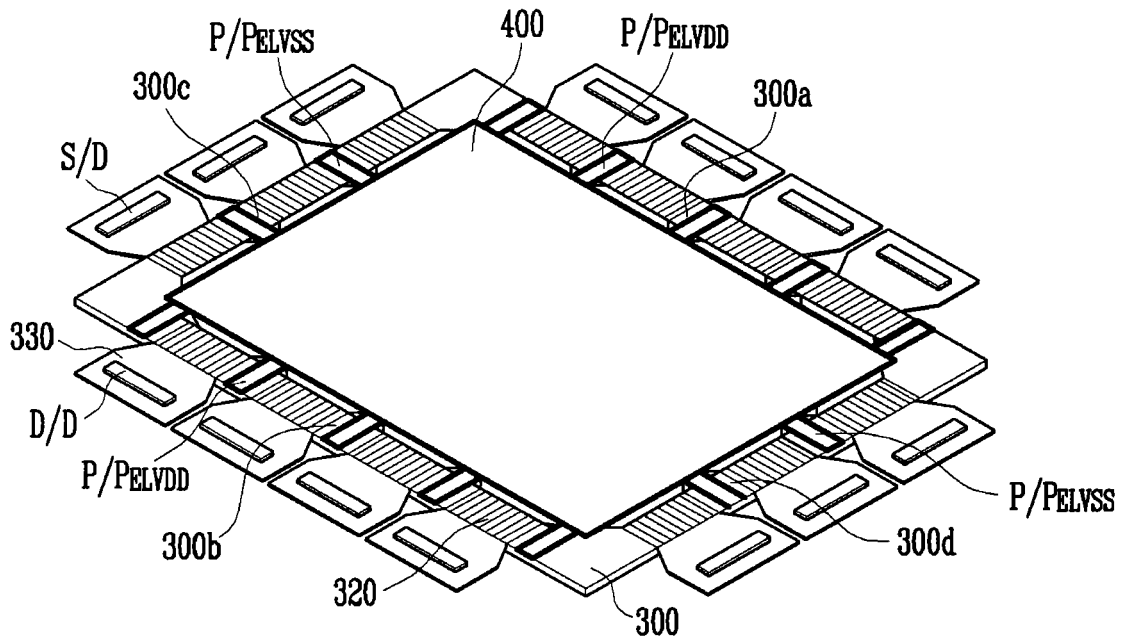


图 4

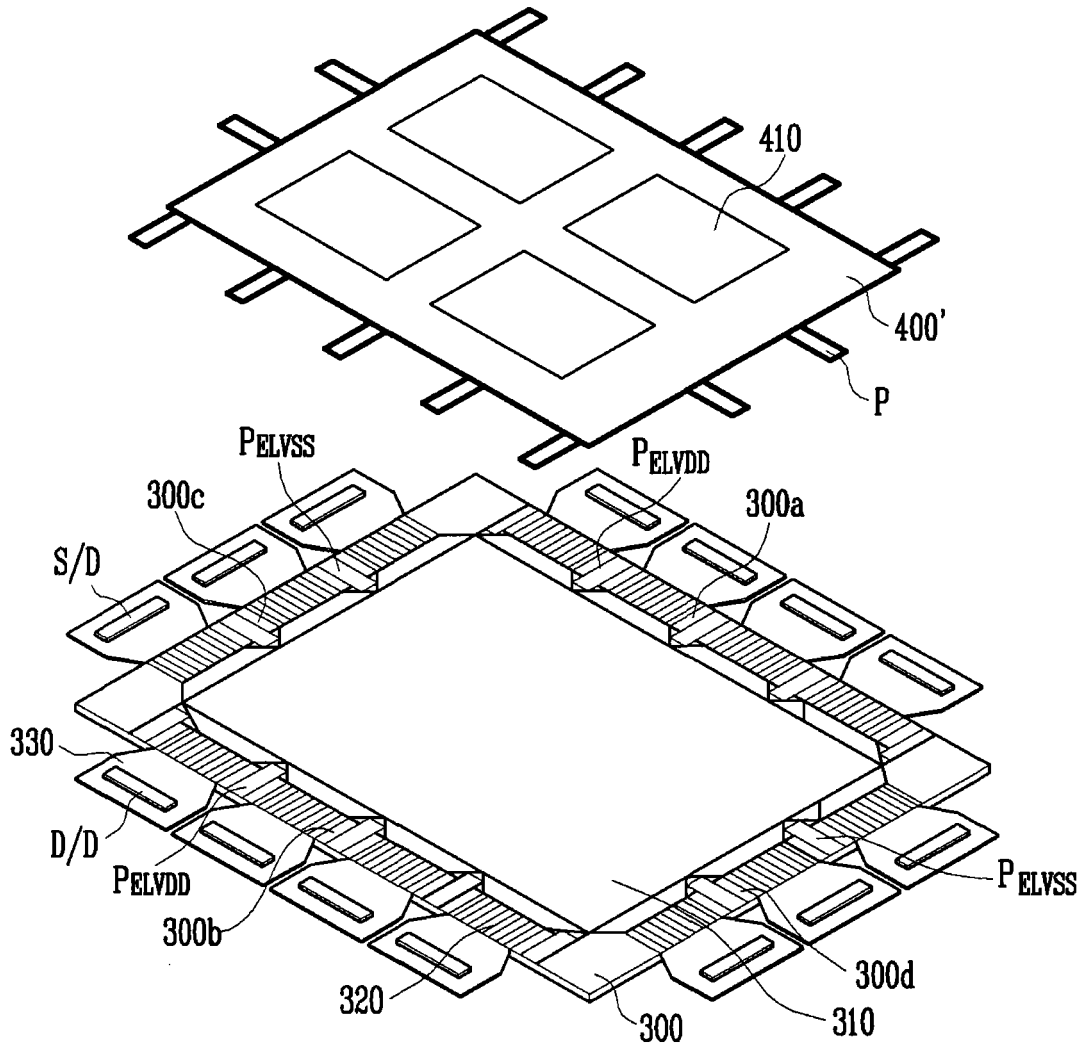


图 5

专利名称(译)	有机发光显示装置及其形成方法		
公开(公告)号	<a href="#">CN101488517A</a>	公开(公告)日	2009-07-22
申请号	CN200910001278.X	申请日	2009-01-16
[标]申请(专利权)人(译)	三星显示有限公司		
申请(专利权)人(译)	三星移动显示器株式会社		
当前申请(专利权)人(译)	三星移动显示器株式会社		
[标]发明人	金兑珍 金襟男 徐海观 具本锡		
发明人	金兑珍 金襟男 徐海观 具本锡		
IPC分类号	H01L27/32 H01L23/488 H01L21/50 H01L21/60 H05K13/04		
CPC分类号	G09G3/3208 H01L27/3276 G09G3/20 G09G2300/04 G09G2320/0233 H01L51/529 G09G2320/0223 G09G2300/0426		
代理人(译)	宋志强		
优先权	1020080005619 2008-01-18 KR		
其他公开文献	CN101488517B		
外部链接	<a href="#">Espacenet</a> <a href="#">SIPO</a>		

摘要(译)

本发明公开了一种有机发光显示装置及其形成方法。所述有机发光显示装置能够最小化被提供给有机发光显示面板的像素电源的IR压降。所述有机发光显示装置包括有机发光显示面板，该有机发光显示面板包括图像被显示在其上的第一侧和面对该第一侧的第二侧，以及被提供在第二侧的两个或两个以上的边缘处以从至少两个不同方向接收第一像素电源和第二像素电源的多个第一电源焊盘和多个第二电源焊盘；以及被提供在有机发光显示面板的第二侧上的像素电源供给柔性印刷电路板(FPCB)，用以包括被电连接至第一电源焊盘和第二电源焊盘的多个焊盘，并将第一像素电源和第二像素电源提供给有机发光显示面板。

