

[19] 中华人民共和国国家知识产权局

[51] Int. Cl.
H05B 33/00 (2006.01)
G09G 3/32 (2006.01)



[12] 发明专利说明书

专利号 ZL 200610078529.0

[45] 授权公告日 2009年9月23日

[11] 授权公告号 CN 100544530C

[22] 申请日 2006.5.8

[21] 申请号 200610078529.0

[30] 优先权

[32] 2005.5.2 [33] KR [31] 10-2005-0036756

[73] 专利权人 三星电子株式会社

地址 韩国京畿道

[72] 发明人 郑光哲 朱仁秀

[56] 参考文献

CN1384696A 2002.12.11

JP2000-227770A 2000.8.15

US2005/0087744A1 2005.4.28

CN1413069A 2003.4.23

审查员 白若鸽

[74] 专利代理机构 北京康信知识产权代理有限公司

代理人 李伟

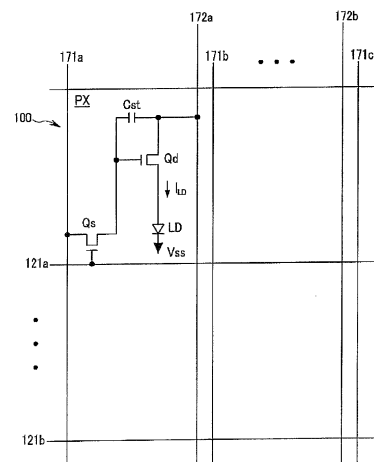
权利要求书 5 页 说明书 11 页 附图 6 页

[54] 发明名称

有机发光二极管显示器

[57] 摘要

一种有机发光二极管显示器包括多个像素。每个像素均包括发光件和连接到发光件的驱动晶体管。像素可以呈矩阵排列。像素包括第一像素、第二像素和第三像素，第一到第三像素的驱动晶体管占据不同的面积，并且第一到第三像素的发光件占据基本上相等的面积。



1. 一种有机发光二极管显示器，包括：

多个像素，每个像素包括发光件和连接到所述发光件的驱动晶体管，

其中，所述像素包括第一像素、第二像素和第三像素，每个所述第一像素、每个所述第二像素、和每个所述第三像素的所述驱动晶体管占据不同的面积，并且每个所述第一像素、每个所述第二像素、和每个所述第三像素的所述发光件占据相等的面积。
2. 根据权利要求1所述的有机发光二极管显示器，其中，在每个所述像素中的所述驱动晶体管的所述面积根据所述像素中的所述发光件的发射效率来确定。
3. 根据权利要求2所述的有机发光二极管显示器，其中，每个所述第一像素中的所述发光件的所述发射效率高于每个所述第二像素中的所述发光件的所述发射效率，并且每个所述第二像素中的所述发光件的所述发射效率高于每个所述第三像素中的所述发光件的所述发射效率。
4. 根据权利要求3所述的有机发光二极管显示器，其中，所述第一像素发射绿光。
5. 根据权利要求3所述的有机发光二极管显示器，其中，所述第一像素发射绿光，所述第二像素发射红光，并且所述第三像素发射蓝光。

6. 根据权利要求3所述的有机发光二极管显示器,其中,每个所述第一像素中的所述驱动晶体管所占据的所述面积小于每个所述第二像素中的所述驱动晶体管所占据的所述面积,并且每个所述第二像素中的所述驱动晶体管所占据的所述面积小于每个所述第三像素中的所述驱动晶体管所占据的所述面积。
7. 根据权利要求6所述的有机发光二极管显示器,其中,一对所述第一像素和所述第三像素的所述面积之和是所述第二像素之一的所述面积的二倍。
8. 根据权利要求6所述的有机发光二极管显示器,其中,所述像素呈矩阵排列,并且所述矩阵包括具有所述第二像素的第一列、以及具有交替排列的所述第一像素和所述第三像素的第二列。
9. 根据权利要求8所述的有机发光二极管显示器,其中,所述第一像素发射绿色光,所述第二像素发射红色光,并且所述第三像素发射蓝色光。
10. 根据权利要求8所述的有机发光二极管显示器,其中,所述矩阵的每行具有弯曲的边界和直的边界。
11. 根据权利要求1所述的有机发光二极管显示器,其中,所述第一像素到所述第三像素的所述驱动晶体管具有不同的沟道宽度。
12. 根据权利要求11所述的有机发光二极管显示器,其中,所述驱动晶体管中的至少一个具有蜿蜒的沟道。

13. 根据权利要求 11 所述的有机发光二极管显示器，其中，所述驱动晶体管包括多晶硅。
14. 根据权利要求 1 所述的有机发光二极管显示器，其中，每个所述像素还包括开关晶体管，所述有机发光二极管显示器还包括多条栅极线和多条数据线，并且所述栅极线包括交替排列的周期性弯曲的栅极线和直的栅极线。
15. 根据权利要求 1 所述的有机发光二极管显示器，其中，所述发光件包括：
 - 像素电极，连接到所述驱动晶体管；
 - 共电极，面向所述像素电极；以及
 - 有机发光件，介于所述像素电极和所述共电极之间。
16. 一种有机发光二极管显示器，包括：
 - 基板；
 - 发光件，形成在所述基板上；
 - 驱动电压线，形成在所述基板上；
 - 驱动晶体管，连接到所述驱动电压线和所述发光件；
 - 栅极线和数据线，形成在所述基板上；
 - 开关晶体管，连接到所述栅极线和所述数据线；以及
 - 多个像素，每个像素包括发光件和连接到所述发光件的驱动晶体管，
 - 其中，所述驱动晶体管具有蜿蜒的沟道，以及
 - 其中，所述像素包括第一像素、第二像素和第三像素，每个所述第一像素、每个所述第二像素和每个所述第三像素的所述驱动晶体管占据不同的面积，并且每个所述第一像素、每

个所述第二像素和每个所述第三像素的所述发光件占据相等的面积。

17. 一种有机发光二极管显示器，包括：

多个像素，呈矩阵排列，每个所述像素均包括发光件和连接到所述发光件的驱动晶体管，

其中，所述像素包括第一像素、第二像素和第三像素，每个所述第一像素、每个所述第二像素、和每个所述第三像素的所述驱动晶体管占据不同的面积，并且所述矩阵包括具有所述第二像素的第一像素列、以及具有交替排列的所述第一像素和所述第三像素的第二像素列。

18. 根据权利要求 17 所述的有机发光二极管显示器，其中，所述第一像素为绿像素，所述第二像素为红像素，以及所述第三像素为蓝像素。

19. 根据权利要求 18 所述的有机发光二极管显示器，其中，所述矩阵包括 2×3 子矩阵，所述 2×3 子矩阵包括：

第一行，包括顺序排列的第一红像素、第一蓝像素以及第一绿像素；以及

第二行，包括顺序排列的第二红像素、第二绿像素以及第二蓝像素。

20. 一种有机发光二极管显示器，包括：

多个像素，呈矩阵排列，每个所述像素均包括发光件和连接到所述发光件的驱动晶体管，

其中，所述矩阵包括多个像素行，每个所述像素行均具有弯曲的边界和直的边界，以及

所述像素包括第一像素、第二像素和第三像素，每个所述第一像素、每个所述第二像素、和每个所述第三像素的所述驱动晶体管占据不同的面积。

21. 一种有机发光二极管显示器，包括：

多个像素，每个所述像素均包括发光件和连接到所述发光件的驱动晶体管；

多条栅极线；以及

多条数据线，

其中，所述栅极线和所述数据线连接到所述像素并限定所述像素的面积，并且所述栅极线包括交替排列的周期性弯曲的栅极线和直的栅极线，以及

所述像素包括第一像素、第二像素和第三像素，每个所述第一像素、每个所述第二像素、和每个所述第三像素的所述驱动晶体管占据不同的面积。

22. 一种有机发光二极管显示器，包括：

多个像素，每个所述像素均包括发光件和连接到所述发光件的驱动晶体管，

其中，所述像素包括第一像素、第二像素、和第三像素，并且所述第一像素、所述第二像素、和所述第三像素在预定方向上具有不同长度，以及

所述像素包括第一像素、第二像素和第三像素，每个所述第一像素、每个所述第二像素、和每个所述第三像素的所述驱动晶体管占据不同的面积。

有机发光二极管显示器

技术领域

本发明涉及发光二极管，更特别地，本发明涉及有机发光二极管显示器。

背景技术

近来，轻薄的个人计算机和电视机的趋势导致对轻薄显示装置的需求。目前，平板显示器满足了这些需求，并且替代了传统的阴极射线管（CRT）。

典型的平板显示器包括液晶显示器（LCD）、场致发射显示器（FED）、有机发光二极管（OLED）显示器、和等离子显示面板（PDP）。OLED 显示器看起来是平板显示器中最有希望的，这是由于其具有低功耗、快响应时间、宽视角以及高对比度。

通常，OLED 显示器是自发射显示装置，其包括两个电极和介于两个电极之间的有机发光层，其中一个电极（阳极）将空穴注入到发光层中，另一电极（阴极）注入电子。当所注入的电子和空穴重新结合时，形成电子空穴对，并通过释放能量来发光。

因为目前在 OLED 显示器中所采用的红、绿和蓝发射材料呈现不同的发射效率，所以需要基于最低的发射效率设计并且生产像素，以通过相同的方式控制红、绿和蓝光的发射，从而减少开口率。

发明内容

本发明提供了一种有机发光二极管显示器，其包括多个像素。每个像素均包括发光件和连接到发光件的驱动晶体管。像素可以呈矩阵排列。

根据本发明的实施例，像素包括多个第一像素、多个第二像素和多个第三像素，第一到第三像素的驱动晶体管占据不同的面积，并且第一到第三像素的发光件占据基本上相同的面积。

根据本发明的另一实施例，像素包括多个第一像素、多个第二像素和多个第三像素，第一到第三像素的驱动晶体管占据不同的面积，并且矩阵包括：第一像素列，其包括第二像素；以及第二像素列，包括交替排列的第一像素和第二像素。

根据本发明的另一实施例，矩阵包括多个像素行，并且每个像素行具有弯曲的边界和直的边界。

根据本发明的另一实施例，有机发光二极管显示器还包括多条栅极线 and 多条数据线。栅极线和数据线连接到像素并限定了像素的面积，以及栅极线包括交替排列的周期性弯曲的栅极线和直的栅极线。

根据本发明的另一实施例，像素包括多个第一像素、多个第二像素和多个第三像素，并且多个第一像素、多个第二像素和多个第三像素在预定方向上具有不同长度。

根据本发明另一实施例的有机发光二极管显示器包括：基板；发光件，形成在基板上；驱动电压线，形成在基板上；驱动晶体管，连接到驱动电压线和发光件；栅极线和数据线，形成在基板上；以

及开关晶体管，连接到栅极线和数据线，其中，驱动晶体管具有蜿蜒沟道。

附图说明

通过结合附图对本发明的实施例进行详细描述，本发明将变得更加显而易见，在附图中：

图 1 是根据发明的实施例的 OLED 显示器像素的等效电路图；

图 2、图 3 和图 4 是根据本发明的 OLED 显示器中的不同像素的布局图；

图 5 是图 4 中所示的像素沿线 V-V 截取的截面图；以及

图 6 示出了根据本发明的实施例的 OLED 显示器中的像素的排列。

具体实施方式

以下将参照附图完整地描述本发明，其中示出了本发明的优选实施例。然而，本发明可以以很多不同的形式实现，并且不应局限于在此所列举的实施例。

在附图中，为了清楚起见，扩大了层、膜、面板以及区域的厚度。在通篇中，相同的标号表示相同的元件。应当理解，当提到诸如层、膜、区域、基板或基板的元件“位于”另一个元件上时，是指其直接位于另一个元件上，或者也可能存在介于其间的元件。相反，当某个元件被提到“直接位于”另一个元件上时，意味着不存在介于其间的元件。

参考图 1，示例性的 OLED 显示器包括基本上以矩阵形式排列的多个像素，其中每个像素 PX 100 连接到信号线 121a、171a 和 172a。关于像素 PX 100，示例性的栅极线 121a 传输选通信号（栅极信号，gate signal）（或扫描信号），数据线 171a 传输数据信号，并且驱动电压线 172a 传输驱动电压。在由多个像素 PX 100 构成的 OLED 显示器中，栅极线 121a-b 基本上在第一方向上延伸并且基本上彼此平行，作为行，而数据线 171a-c 和驱动电压线 172a-b 基本上在第二方向上延伸并且基本上彼此平行，作为列。典型地，每个像素 PX 100 均可以包括开关晶体管 Qs、驱动晶体管（driving transistor）Qd、电容器 Cst 和 OLED LD。开关晶体管 Qs 可以具有连接到栅极线 121a 的控制端、连接到数据线 171a 的输入端、以及连接到驱动晶体管 Qd 的输出端。开关晶体管 Qs 响应于施加给栅极线 121a 的选通信号，将施加给数据线 171a 的数据信号传输给驱动晶体管 Qd。驱动晶体管 Qd 可以具有连接到开关晶体管 Qs 的控制端、连接到驱动信号线 172a 的输入端、以及连接到 OLED LD 的输出端。驱动晶体管 Qd 驱动输出电流 I_{LD} ，该电流具有对应于其控制端和输出端之间的电压差的幅值。电容器 Cst 可以连接在驱动晶体管 Qd 的控制端和输出端之间。电容器 Cst 可以存储施加给驱动晶体管 Qd 的控制端的数据信号，并在开关晶体管 Qd 关闭之后，维持数据信号。OLED LD 可以具有连接到驱动晶体管 Qd 的输出端的阳极和连接到共电压 V_{SS} 的阴极。OLED LD 通常发射具有对应于驱动晶体管 Qd 的输出电流 I_{LD} 的强度的光，从而使用该光产生所显示的图像。理想情况下，开关晶体管 Qs 和驱动晶体管 Qd 是 n 沟道场效应晶体管（FET）。然而，开关晶体管 Qs 和驱动晶体管 Qd 中的至少一个可以是 p 沟道 FET。此外，晶体管 Qs 与 Qd、电容器 Cst、和 OLED LD 之间的连接可以被改变。

图 2 至图 5 示出了图 1 所示的 OLED 显示器的像素 PX 100 的详细结构，其中图 2、3 和 4 是不同 OLED 显示器像素的布局图，以及图 5 是图 4 所示的像素沿线 V-V 截取的截面图。

OLED 显示器可以具有多个栅极导体，该栅极导体包括栅极线 121a，该栅极线包括形成在基板上的第一控制电极 124a 和多个第二控制电极 124b。绝缘基板 110 可以是合适的基本上透明的材料，包括但不限于玻璃或塑料。

栅极线 121a 基本上沿横向延伸。栅极线 121a 还包括端部 129，该端部具有用于与另一层或外部驱动电路接触的大面积。第一控制电极 124a 可从栅极线 121a 突出。可以将栅极线 121a 延伸，以直接与用于产生选通信号的栅极驱动电路（未示出）相连，该栅极驱动电路可以被集成在基板 110 上。每个第二控制电极 124b 可以与栅极线 121a 分开。在一个实施例中，栅极导体 121a 和 124b 由诸如 Al 和 Al 合金的含 Al 金属、诸如 Ag 和 Ag 合金的含 Ag 金属、诸如 Cu 和 Cu 合金的含 Cu 金属、诸如 Mo 和 Mo 合金的含 Mo 金属、以及 Cr、Ta、Ti 等制成。栅极导体 121a 和 124b 可以具有多层结构，包括具有不同物理特性的两层膜。两层膜之一由低电阻率金属制成，这些金属包括含 Al 金属、含 Ag 金属、或含 Cu 金属，用于减少信号延迟或电压降。另一层膜由诸如含 Mo 金属、Cr、Ta 或 Ti 的材料制成，这些材料具有与诸如氧化铟锡（ITO）或氧化铟锌（IZO）的其它材料相同的良好物理、化学、以及电接触特性。该组合的较好的实例是下部 Cr 膜和上部 Al（合金）膜、以及下部 Al（合金）和上部 Mo（合金）膜。然而，栅极导体 121a 和 124b 可以由其它多种金属或导体制成。栅极导体 121a 和 124b 的侧面可以相对于基板 110 的表面倾斜，其倾斜角在大约 30 度到大约 80 度之间的范围内。栅极绝缘层 140 可以形成在栅极导体 121a 和 124b 上。理想情况下，层 140 可以由氮化硅（SiN_x）或氧化硅（SiO_x）。半导体带 151 和半导体岛 154b 可以形成在栅极绝缘层 140 上，并且

可以由氢化非晶硅（简称为“a-Si”）或多晶硅制成。半导体带 151 基本上沿纵向延伸并包括多个突出部 154a。半导体岛 154b 可以设置在第二控制电极 124b 上。

第一欧姆接触部 163a 和 165a 与第二欧姆接触部 163b 和 165b 可以分别形成在半导体带 151 和半导体岛 154b 上。第一欧姆接触部 163a 和 165a 成对地位于半导体带 151 上，并且第二欧姆接触部 163b 和 165b 成对地位于半导体岛 154b 上。在一个实施例中，欧姆接触部 163a、163b、165a 和 165b 包括硅化物或 n+氢化 a-Si，其可以重掺杂有 n 型杂质（例如磷）。

包括数据线 171a、驱动电压线 172a、以及第一和第二输出电极 175a 和 175b 的多个数据导体可以形成在欧姆接触部 163a、163b、165a 和 165b 以及栅极绝缘层 140 上。用于传输数据信号的数据线 171a 可以基本上沿纵向延伸并且可以与栅极线 121a 交叉。数据线 171a 包括第一输入电极 173a，向第一控制电极 124a 延伸；以及端部 179，具有用于与另一层或外部驱动电路接触的大面积。可以将数据线 171a 延伸，以直接与用于产生数据信号的数据驱动电路（未示出）连接，并且可以集成在基板 110 上。用于传输驱动电压的驱动电压线 172a 基本上沿纵向延伸并与数据线 121a 交叉。驱动电压线 172a 包括多个向第二控制电极 124b 延伸的第二输入电极 173b。

第一和第二输出电极 175a 和 175b 可以彼此分开，并且与数据线 171a 和驱动电压线 172a 分开。每对第一输入电极 173a 和第一输出电极 175a 关于第一控制电极 124a 彼此对置，并且每对第二输入电极 173b 和第二输出电极 175b 关于第二控制电极 124b 彼此对置。数据导体 171a、172a、175a 和 175b 可以由难熔金属制成，这些金属包括但不限于 Mo、Cr、TA、Ti 或其合金。此外，以多层结构形成导体 171a、172a、175a 和 175b 可以受益，该多层结构包括但不限于难熔金属膜层和低电阻率膜层。适合的示例性多层结构包

括但不限于：包括下部 Cr 膜层和上部 Al（或 Al 合金）膜层的双层结构、包括下部 Mo（或 Mo 合金）膜层和上部 Al（Al 合金）膜层的双层结构；以及包括下部 Mo（或 Mo 合金）膜层、中间 Al（或 Al 合金）膜层、以及上部 Mo（或 Mo 合金）膜层的三层结构。然而，数据导体 171a、172a、175a 和 175b 可以由其它适合的导电材料制成。与栅极导体 121a 和 124b 类似，数据导体 171a、172a、175a 和 175b 具有倾斜的边缘轮廓，其倾斜角在大约 30 度到大约 80 度之间的范围内。

欧姆接触部 163a、163b、165a 和 165b 夹置在下层（underlying）半导体件 151 和 154b 与上覆（overlying）数据导体 171a、172a、175a 和 175b 之间，以降低其间的接触电阻。半导体件 151 和 154b 可以包括露出部分，该露出部分没有被数据导体 171a、172a、175a 和 175b 覆盖，同时设置在输入电极 173a 和 173b 与输出电极 175a 和 175b 之间的部分被数据导体覆盖。

钝化层 180 可以形成在数据导体 171a、172a、175a 和 175b 上，并且形成在半导体件 151 和 154b 的露出部分上。期望由绝缘体制成钝化层 180，并且可以是无机绝缘体或有机绝缘体。层 180 构成具有基本上扁平的顶面。适合的无机绝缘体的实例包括氮化硅和氧化硅。示例性的有机绝缘体可以呈现出小于 4.0 的介电常数值；并且可以呈现出感光性。钝化层 180 还可以是多层的，其具有包括无机绝缘体的下部膜层和有机绝缘体的上部膜层的示例性多层结构，使得其呈现出有机绝缘体的极好的绝缘特性，同时防止有机绝缘体对半导体件 151 和 154b 的露出部分的损害。钝化层 180 可以具有接触孔 182、185a 和 185b，用于分别露出数据线 171a 的端部 179、第一输出电极 175a 和第二输出电极 175b。类似地，钝化层 180 和栅极绝缘层 140 可以具有接触孔 181 和 184，用于分别露出栅极线 121a 的端部 129 和第二控制电极 124b。像素电极 191、连接件 85 以及接触辅助部 81 和 82 可以形成在钝化层 180 上，并且可以由诸

如 ITO 或 IZO 的透明导体制成,也可以由反射导体(包括但不限于, Al、Ag 及其合金)制成。像素电极 191 通过接触孔 185b 连接到第二输出电极 175b。连接件 85 可以分别通过接触孔 184 和 185b 连接到第二控制电极 124b 和第一输出电极 175a。连接件 85 包括存储电极 87,该存储电极与驱动电压线 172a 重叠延伸。接触辅助件 81 和 82 可以通过接触孔 181 和 182 分别连接到栅极线 121a 的端部 129 和数据线 171a 的端部 179。接触辅助件 81 和 82 保护端部 129 和 179 并能够增强端部 129 和 179 与外部装置之间的粘附力。

期望在钝化层 180 上形成隔离物(partition) 361。隔离物 361 可以围绕像素电极 191,以限定开口 365,并且可以由有机或无机绝缘材料制成。隔离物 361 可以由包含有黑色颜料的感光材料制成,从而黑色隔离物 361 可以作为遮光件,并且可以简化隔离物 361 的形成。

根据本发明的实施例的 OLED 显示器可以包括多个发光件,例如,发光件 370。发光件 370 可以形成在像素电极 191 上,并且通常被限定在由隔离物 361 限定的开口 365 中。发光件 370 可以由仅发出原色光(例如,红光、绿光和蓝光)之一的有机材料制成。这种发射唯一光的有机材料(uniquely emitting organic material)对于本领域技术人员而言是已知的。通常, OLED 显示器通过空间上添加由通电的发光件 370 发出的单原色光,来显示图像。以下,将呈现红光、绿光和蓝光的像素分别称作红、绿和蓝像素,并分别由 R、G 和 B 表示。

发光件 370 可以具有多层结构,该多层结构包括用于发光的发光层(emitting layer)(未示出)以及用于改进发光层的发光效率的辅助层(未示出)。辅助层可以包括电子转移层(未示出)和空穴转移层(未示出),用于改进电子和空穴的平衡。辅助层也可以包括电子注入层(未示出)和空穴注入层(未示出),用于改进电子

和空穴的注入。共电极 270 可以形成在发光件 370 和隔离物 361 上。共电极 270 可以被提供有共电压 V_{ss} ，并且可以由反射金属制造，这些反射金属包括但不限于 Ca、Ba、Mg、Al 和 Ag，或由透明材料制造，这些透明材料包括但不限于 ITO 和 IZO。

在上述的 OLED 显示器中，连接到栅极线 121a 的第一控制电极 124a、连接到数据线 171a 的第一输入电极 153a、以及第一输出电极 155a，连同半导体带 151 的突出部 154a 一起形成开关 TFT Q_s ，其具有形成在设置于第一源电极 173a 和第一漏电极 175a 之间的突起部 154a 中的沟道。类似地，连接到第一输出电极 155a 的第二控制电极 124b、连接到驱动电压线 172a 的第二输入电极 153b、以及连接到像素电极 191 的第二输出电极 155b，连同半导体岛 154b 一起形成驱动 TFT Q_d ，其具有形成在设置于第二源电极 173b 和第二漏电极 175b 之间的半导体岛 154b 中的沟道。像素电极 191、发光件 370 和共电极 270 形成 OLED LD，该 OLED LD 具有作为阳极的像素电极 191 和作为阴极的共电极 270，反之亦然。存储电极 127 与驱动电压线 172a 的重叠部分形成存储电容器 C_{st} 。

图 2、3 和 4 中所示的像素 R、G 和 B 中的驱动晶体管 Q_d 占据不同的面积。这是因为驱动晶体管 Q_d 具有取决于连接与此的 OLED 的发射效率的不同沟道宽度。OLED 的发射效率是由材料决定的。例如，发射效率从绿通过红到蓝递减。为了发射具有给定强度的光，具有较低发射效率的 OLED 需要更大的电流，因此连接与此的驱动晶体管 Q_d 具有较宽的沟道宽度。沟道可以是弯曲的或蜿蜒的，用于获得变大的沟道宽度。驱动电流还可以通过减少沟道长度来增加。因此，用于绿像素 G 的驱动晶体管 Q_d 通常是最小的，红像素 R 的驱动晶体管其次，蓝像素 B 的驱动晶体管是最大的。另一方面，为了均衡的色彩混合，红、绿和蓝像素 R、G 和 B 的 OLED 所占据的面积基本上彼此相等。

这样，不同面积的驱动晶体管 Qd 和相同面积的 OLED 导致像素 R、G 和 B 的不同尺寸。例如，图 2、3 和 4 中所示的像素 R、G 和 B 具有不同的纵向长度。

通常，OLED 显示器可以被设计为向基板 110 的顶部或底部发射光，以显示图像。基本上不透明的像素电极 191 和基本上透明的共电极 270 的组合可以被用作向基板 110 的顶部发光的顶部发射 OLED 显示器。对于向基板 110 的底部发光的底部发射 OLED 显示器，可以使用基本上透明的像素电极 191 和基本上不透明的共电极 270 的组合。如果半导体件 151 和 154b 由多晶硅制成，则其可以包括设置在控制电极 124a 和 124b 下面的本征区、以及与本征区彼此对置的非本征区。本领域的技术人员应该精通本征区和非本征区的设置。在非本征区电连接到输入电极 173a 和 173b 以及输出电极 175a 和 175b 的地方，可以省略欧姆接触部 163a、163b、165a 和 165b。控制电极 124a 和 124b 可以设置在半导体件 151 和 154b 的上方。栅极绝缘层 140 仍然可以介于半导体件 151 和 154b 与控制电极 124a 和 124b 之间。所选实施例的数据导体 171a、172a、173b 和 175b 可以设置在栅极绝缘层 140 上，并通过栅极绝缘层 140 中的接触孔（未示出）电连接到半导体件 151 和 154b。此外，数据导体 171a、172a、173b 和 175b 可以设置在半导体件 151 和 154b 下面，并可以与半导体件 151 和 154b 电接触。

参考图 6，描述图 2、3 和 4 中所示的像素的示例性排列。图 6 示出了多个红像素 R、绿像素 G 和蓝像素 B 的排列。像素 R、G 和 B 可以具有不同的纵向长度。如上所述，像素 R、G 和 B 的 OLED 可以具有基本上相等的面积，而像素 R、G 和 B 的驱动晶体管可以具有不同的面积。

在一个实施例中，像素 R、G 和 B 可以以矩阵形式排列。每行像素均包括红像素 R、蓝像素 B 和绿像素 G，这些像素按顺序排列

并且具有相同的纵向长度。像素的列包括两种类型的像素列。期望得到，第一类型的像素列包括最大的像素（即，蓝像素 B）和最小的像素（即，绿像素 G），并且最大的像素和最小的像素交替排列。第二类型的像素列可以仅包括中间尺寸的像素（即，红像素 R）。为了方便，每个像素列可以具有两个相反的边界，即，弯曲的边界和直的边界。因此，沿像素列的边界延伸的栅极线 121a，可以包括交替设置的周期性弯曲的栅极线和直的栅极线。

通常，当最小像素 G 和最大像素 B 的纵向长度之和是中间尺寸像素 R 的二倍时，像素 R、G 和 B 的整个排列可以是两行排列的重复。像素 R、G 和 B 的发射效率的顺序可以随像素的材料而改变，并且本发明也可应用于此。本发明的实施例适当地排列有对应于 OLED 的发射效率的具有不同尺寸的像素，以同时获得期望的电流驱动特性和期望的开口率。

尽管以上详细地描述了本发明的优选实施例，但是应该清楚地理解，对于本领域的技术人员来说，本发明可以有各种更改和变化。凡在本发明的精神和原则之内，所作的任何修改、等同替换、改进等，均应包含在本发明的保护范围之内。

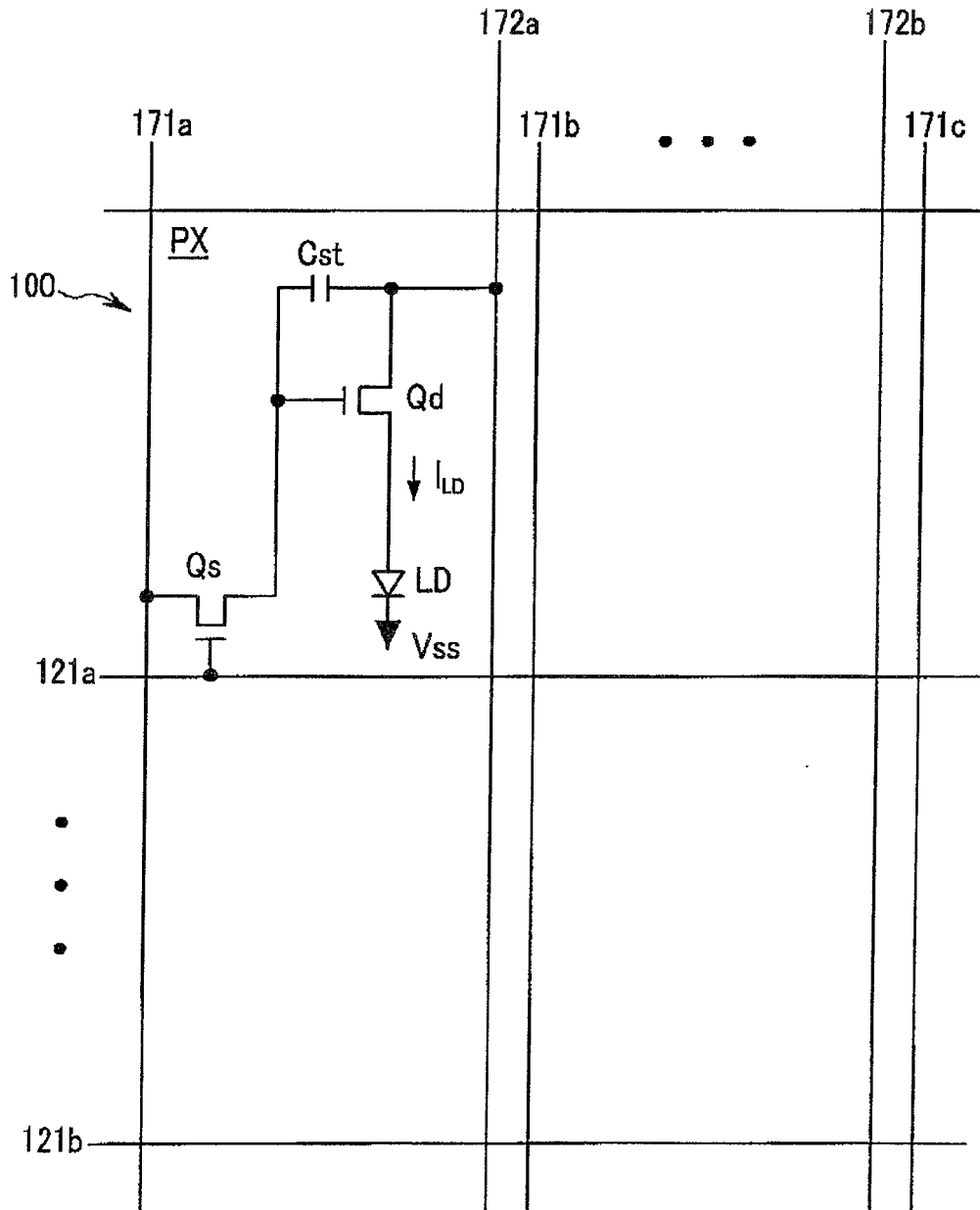


图 1

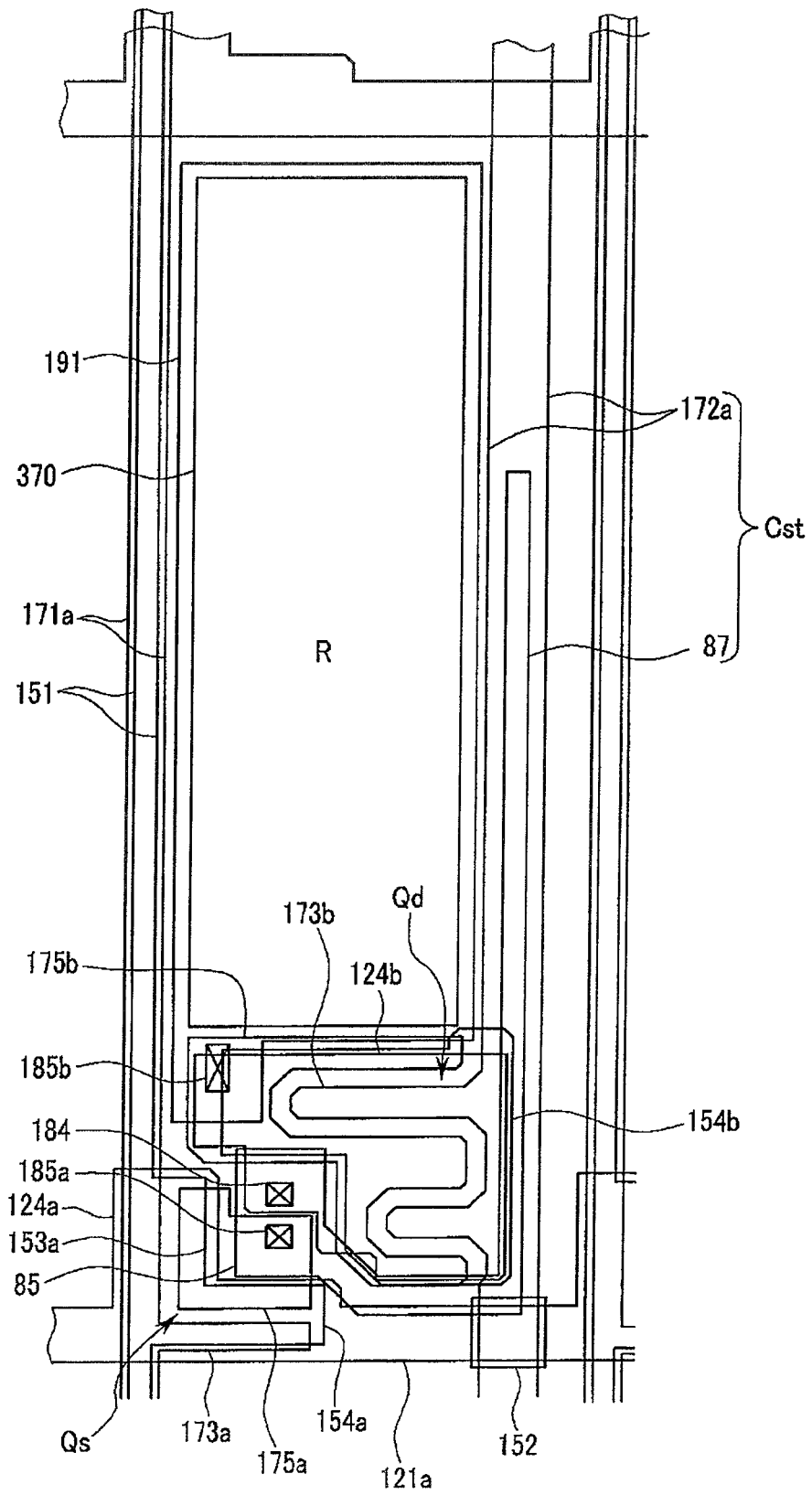


图 2

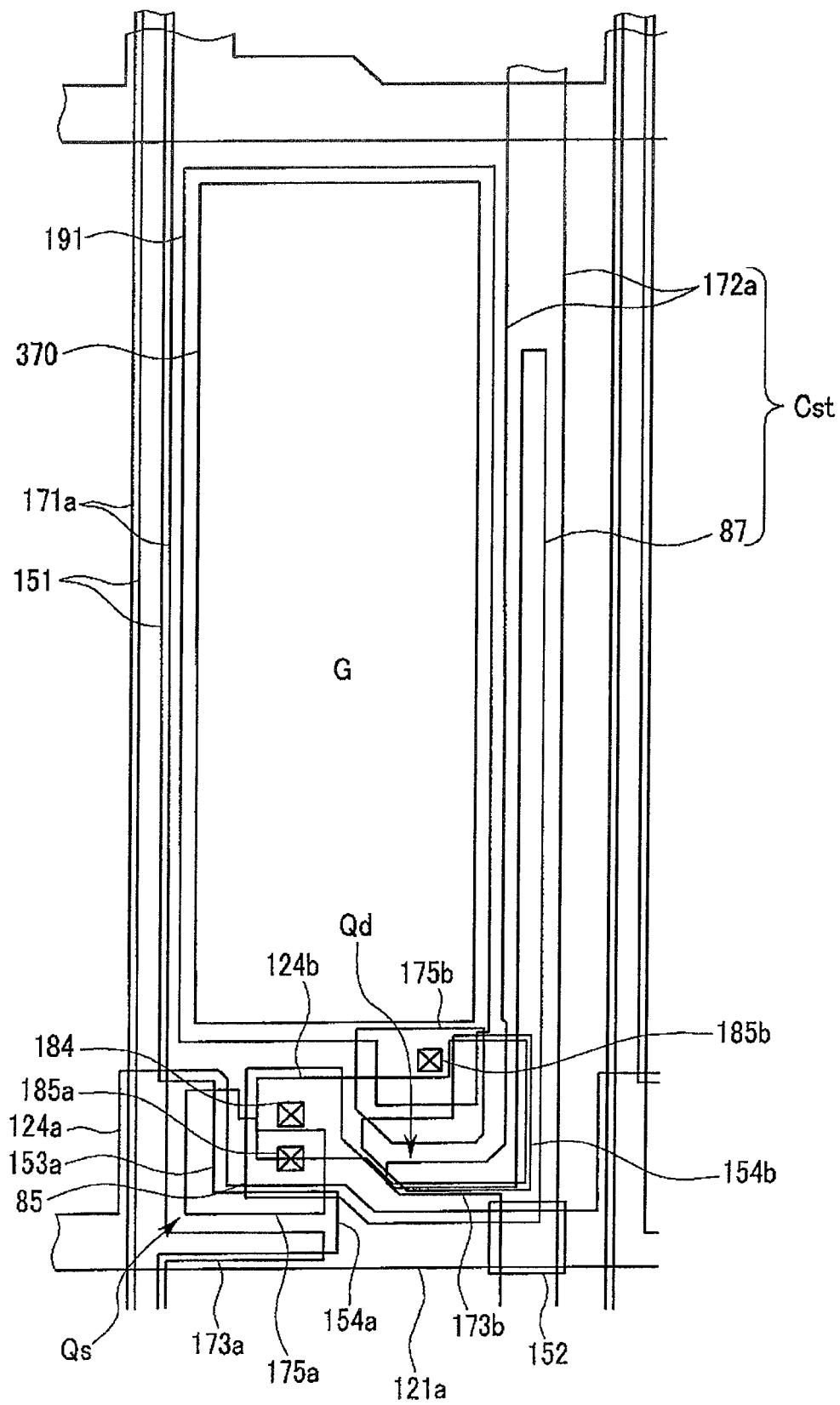


图 3

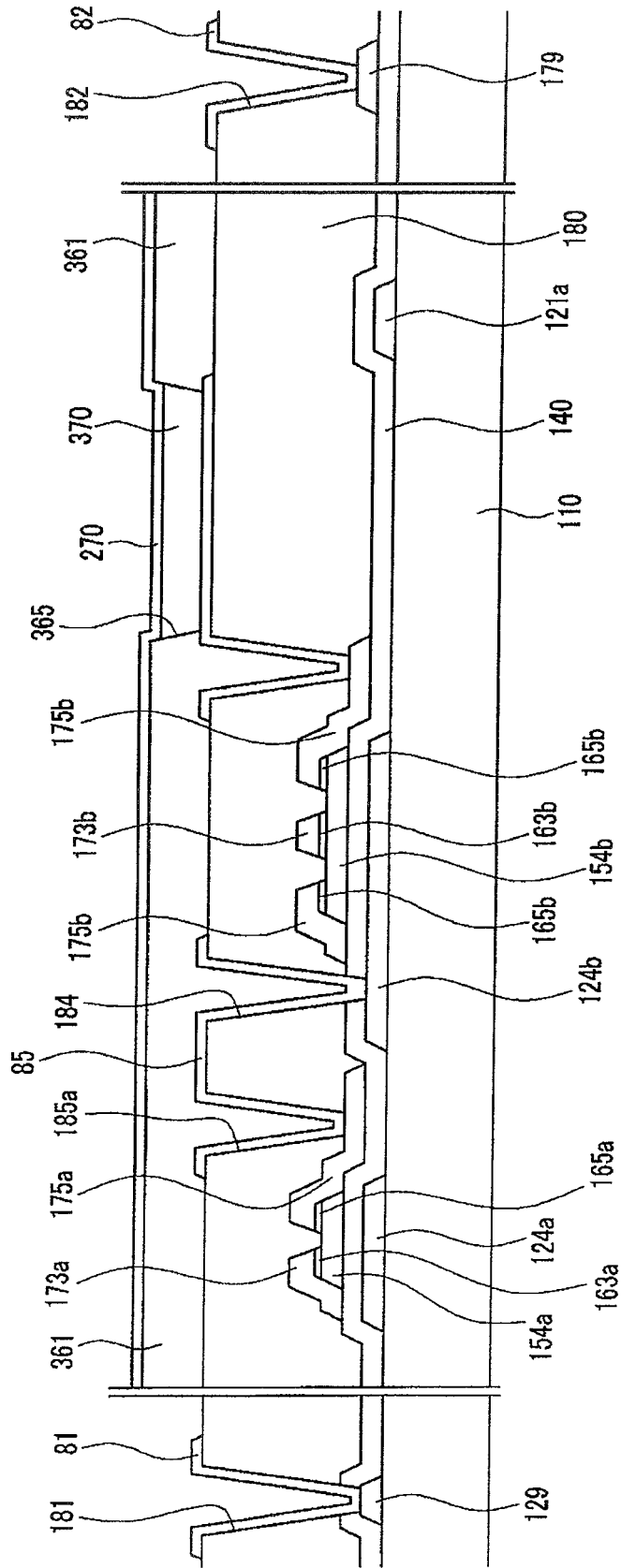


图 5

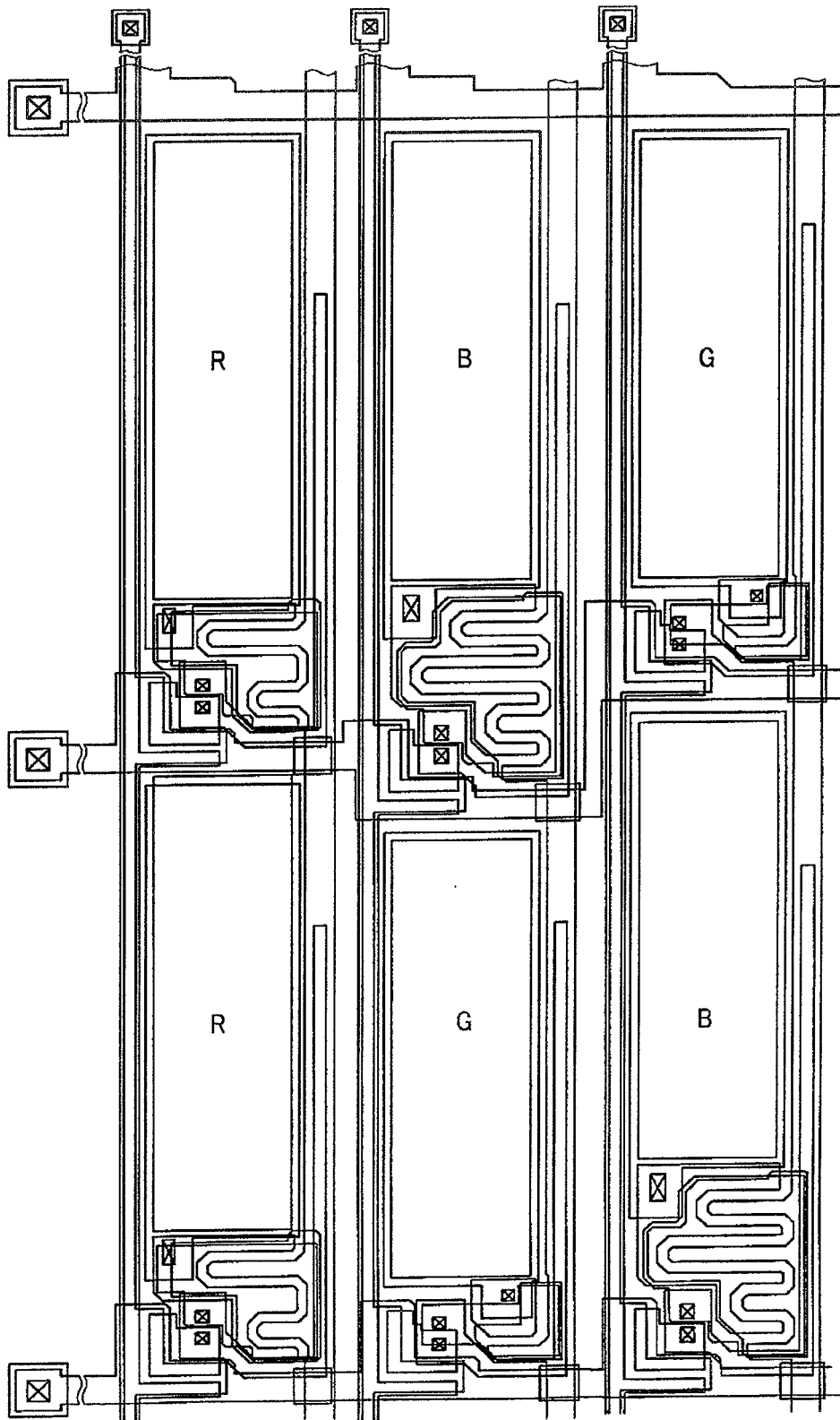


图 6

专利名称(译)	有机发光二极管显示器		
公开(公告)号	CN100544530C	公开(公告)日	2009-09-23
申请号	CN200610078529.0	申请日	2006-05-08
[标]申请(专利权)人(译)	三星电子株式会社		
申请(专利权)人(译)	三星电子株式会社		
当前申请(专利权)人(译)	三星电子株式会社		
[标]发明人	郑光哲 朱仁秀		
发明人	郑光哲 朱仁秀		
IPC分类号	H05B33/00 G09G3/32		
CPC分类号	H01L27/3262 H01L27/3244 H01L27/3211		
代理人(译)	李伟		
优先权	1020050036756 2005-05-02 KR		
其他公开文献	CN1863420A		
外部链接	Espacenet SIPO		

摘要(译)

一种有机发光二极管显示器包括多个像素。每个像素均包括发光件和连接到发光件的驱动晶体管。像素可以呈矩阵排列。像素包括第一像素、第二像素和第三像素，第一到第三像素的驱动晶体管占据不同的面积，并且第一到第三像素的发光件占据基本上相等的面积。

