

[19] 中华人民共和国国家知识产权局

[51] Int. Cl.
H01L 27/32 (2006.01)
H01L 21/50 (2006.01)



[12] 发明专利说明书

专利号 ZL 200710007252.7

[45] 授权公告日 2009年8月5日

[11] 授权公告号 CN 100524803C

[22] 申请日 2007.1.25

[21] 申请号 200710007252.7

[30] 优先权

[32] 2006.1.25 [33] KR [31] 7893/06

[73] 专利权人 三星移动显示器株式会社

地址 韩国京畿道

[72] 发明人 崔东洙 林大镐 李在先 朴镇宇

李钟禹 李雄洙 申尚煜

[56] 参考文献

US2004/0141141A1 2004.7.22

US2003/0077396A1 2003.4.24

CN1638564A 2005.7.13

CN1434323A 2003.8.6

US2005/0248270A1 2005.11.10

审查员 徐 健

[74] 专利代理机构 北京市柳沈律师事务所

代理人 陶凤波

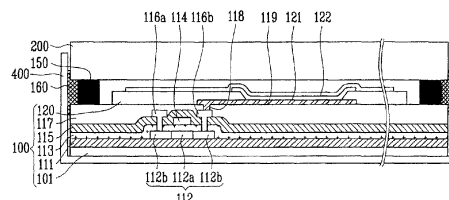
权利要求书 3 页 说明书 15 页 附图 6 页

[54] 发明名称

有机发光显示装置及其制造方法

[57] 摘要

本发明揭示了一种有机发光显示装置及其制造方法，其中通过熔料和增强结构接合基板和封装基板。该第一基板具有其中形成了有机发光二极管的像素区和形成于该像素区之外的非像素区。第二基板通过熔料贴附到第一基板。通过该增强结构将托架与基板接合。可固化材料涂敷到框架内部，在第一和第二基板之间移动，并随后被固化以形成该增强结构。



1. 一种有机发光显示装置，包含：
有机发光显示单元，包括：
 包括前表面和第一侧表面的前基板，
 包括后表面和第一侧表面的后基板，所述后基板与所述前基板相对，
 夹置于所述前基板与后基板之间的有机发光像素阵列，
 夹置于所述前基板和后基板之间同时围绕所述阵列的熔料密封，其中所述熔料密封、前基板和后基板一起定义所述阵列所在的封闭空间，所述熔料密封包括第一侧表面，以及
 包括所述前基板、后基板和熔料密封的第一侧表面的第一侧；
 包括第一表面的托架，与所述单元的第一侧相对并连接到所述单元的第一侧；以及
 第一结构，将所述托架的第一表面与所述单元的第一侧互连。
2. 根据权利要求 1 的装置，其中所述第一结构形成于所述托架的第一表面和所述单元的第一侧之间的实质整个区域内。
3. 根据权利要求 1 的装置，其中所述第一结构实质上形成于遍及所述托架的第一表面上。
4. 根据权利要求 1 的装置，其中所述第一结构接合到托架的第一表面，并接合到所述前基板和后基板的第一侧表面之一或二者。
5. 根据权利要求 1 的装置，其中所述第一结构接合到熔料密封的第一侧表面。
6. 根据权利要求 1 的装置，其中所述前基板、后基板和熔料密封的第一侧表面定义间隙空间，且其中所述第一结构包括延伸到所述间隙空间内并夹置于前基板和后基板之间的部分。
7. 根据权利要求 1 的装置，其中所述托架进一步包括与所述后基板相对的后壁。
8. 根据权利要求 7 的装置，其中所述托架的后壁接合到后基板的后表面。
9. 根据权利要求 1 的装置，其中所述托架包括与所述后基板相对的后

壁，且所述托架进一步包括从所述后壁以一角度延伸的多个侧壁，且其中所述多个侧壁的第一个可提供与所述单元的第一侧相对的第一表面。

10. 根据权利要求9的装置，其中所述第一侧壁平行于所述前基板和后基板的至少一个第一侧表面延伸。

11. 根据权利要求9的装置，其中所述第一侧壁实质上覆盖所述单元的第一侧的全部。

12. 根据权利要求9的装置，其中所述第一侧壁不覆盖所述前基板的第一侧表面的至少一部分而与所述单元的第一侧相对。

13. 根据权利要求9的装置，其中所述第一侧壁不覆盖所述前基板的第一侧表面而与所述单元的第一侧相对。

14. 根据权利要求9的装置，其中所述结构包括包含聚合物材料的层。

15. 根据权利要求1的装置，其中所述单元进一步包括多个附加侧，其中所述托架包括第一侧壁和多个附加侧壁，所述第一侧壁提供了所述框架的第一表面，其中托架的各个所述多个附加侧壁包括与所述单元的多个附加侧之一相对的表面，其中所述装置进一步包括多个附加结构，各个所述附加结构将所述多个附加侧壁之一和所述单元的多个附加侧壁之一互连。

16. 根据权利要求15的装置，其中所述第一侧壁和所述多个附加侧壁形成围绕所述单元的第一侧和多个附加侧的闭合回路。

17. 根据权利要求1的装置，其中所述前基板进一步包括第二侧表面，其中所述后基板进一步包括第二侧表面，其中所述熔料密封进一步包括第二侧表面，其中所述前基板的第二侧表面、所述第二基板和所述熔料密封通常面向相同的方向，其中所述单元进一步包括第二侧，所述第二侧包括所述前基板的第二侧表面、所述后基板的第二侧表面以及所述熔料密封的第二侧表面，其中所述托架进一步包括与所述装置的第二侧相对的第二表面，且其中所述单元进一步包括第二结构，所述第二结构将所述单元的第二侧和所述框架的第二表面互连。

18. 根据权利要求17的装置，其中所述第一和第二结构被集成。

19. 根据权利要求17的装置，其中所述第一和第二结构被分离。

20. 根据权利要求1的装置，其中所述熔料密封包括选自由氧化镁、氧化钙、氧化钡、氧化锂、氧化钠、氧化钾、氧化硼、氧化钒、氧化锌、氧化碲、氧化铝、二氧化硅、氧化铅、氧化锡、氧化磷、氧化钨、氧化铷、氧化

铍、氧化铁、氧化铜、氧化钛、氧化钨、氧化铋、氧化锑、硼酸铅玻璃、磷酸锡玻璃、钒酸盐玻璃和硼硅酸盐组成的组中的一种或多种材料。

21. 一种制作有机发光显示装置的方法，所述方法包括：

提供装置，包括：

包括前表面和第一侧表面的前基板，

包括后表面和第一侧表面的后基板，所述后基板与所述前基板相对，

夹置于所述前基板与后基板之间的有机发光像素阵列，

夹置于所述前基板和后基板之间同时围绕所述阵列的熔料密封，其中所述熔料密封、前基板和后基板一起定义所述阵列所在的封闭空间，所述熔料密封包括第一侧表面，以及

包括所述前基板、后基板和熔料密封的第一侧表面的第一侧；

安置包含第一表面的托架，从而与所述装置的第一侧相对；以及

形成第一结构，其形成于所述托架的第一表面与所述单元的第一侧之间并将其互相连接。

22. 根据权利要求 21 的方法，其中所述方法进一步包括在所述框架的第一表面上形成可固化材料，且其中安置所述托架包括相对于所述装置布置所述托架，使得所述可固化材料接触所述装置的第一侧。

23. 根据权利要求 22 的方法，其中所述方法可进一步包括固化所述可固化材料，由此形成所述结构。

24. 根据权利要求 22 的方法，其中所述可固化材料的粘度低于约 5000 cP。

25. 根据权利要求 21 的方法，其中所述托架进一步包括后壁，且其中安置所述托架进一步包括将所述后壁布置成与所述后基板相对。

有机发光显示装置及其制造方法

技术领域

本发明涉及有机发光显示装置，更具体地涉及封装这种装置。

背景技术

有机发光显示装置是一种平板显示器，其中当有机发光层布置在相对的电极之间并将电压施加到两个电极时，注入到一个电极的电子和注入到另一个电极的空穴在该有机发光层内相互复合，其中有机发光层的发光分子受到电子和空穴复合的激励，能量通过返回到基态而发射并随后转换成光。呈现这种发光原理的有机发光显示装置作为下一代显示器而引起重视，因为这种显示装置具有优良的可见度，而且可以制造成重量轻且形状薄，并可以低压驱动。美国专利 No.6,998,776 B2 揭示了一种有机发光显示器包括第一基板、第二基板和连接这些板的熔料（frit）。

发明内容

本发明一方面提供了一种有机发光显示装置，其可以包括：有机发光显示单元，包括：包括前表面和第一侧表面的前基板；包括后表面和第一侧表面的后基板，该后基板与该前基板相对；夹置于该前基板与后基板之间的有机发光像素阵列；夹置于该前基板和后基板之间同时围绕该阵列的熔料密封（frit seal），其中该熔料密封、前基板和后基板一起定义该阵列所在的封闭空间，该熔料密封包括第一侧表面；以及包括该前基板、后基板和熔料密封的第一侧表面的第一侧；包括通常与该单元的第一侧相对的第一表面并连接到该单元的第一侧的托架；以及第一结构，将该托架的第一表面与该单元的第一侧互连。

在前述装置中，该第一结构可形成于该托架的第一表面和该单元的第一侧之间的实质整个区域内。该第一结构实质上可形成于遍及该托架的第一表面上。该第一结构可接合到托架的第一表面，并接合到该前基板和后基板的第一侧表面之一或二者兼有。该第一结构可接合到熔料密封的第一侧表面。

该前基板、后基板和熔料密封的第一侧表面可定义间隙空间，且其中该第一结构可包括延伸到该间隙空间内并夹置于前基板和后基板之间的部分。该托架可进一步包括与该后基板相对的后壁。该托架的后壁可接合到后基板的后表面。该托架可包括与该后基板相对的后壁，且该托架可进一步包括从该后壁以一角度延伸的多个侧壁，且其中该多个侧壁的第一个可提供与该单元的第一侧相对的第一表面。该第一侧壁可实质上平行于该前基板和后基板的至少一个第一侧表面延伸。该第一侧壁可实质上覆盖该单元的第一侧的全部。该第一侧壁可以不覆盖该前基板的第一侧表面的至少一部分而通常与该单元的第一侧相对。该第一侧壁可以不覆盖该前基板的第一侧表面而通常与该单元的第一侧相对。该结构可包括包含聚合物材料的层。

另外在前述装置中，该单元可进一步包括多个附加侧，其中该托架包括第一侧壁和多个附加侧壁，该第一侧壁提供了该框架的第一表面，其中托架的各个该多个附加侧壁可包括通常与该单元的多个附加侧之一相对的表面，其中该装置可进一步包括多个附加结构，各个该附加结构将该多个附加侧壁之一和该单元的多个附加侧壁之一互连。该第一侧壁和该多个附加侧壁可形成围绕该单元的第一侧和多个附加侧的闭合回路。该前基板可进一步包括第二侧表面，其中该后基板可进一步包括第二侧表面，其中该熔料密封可进一步包括第二侧表面，其中该前基板的第二侧表面、该第二基板和该熔料密封通常面向相同的方向，其中该单元可进一步包括第二侧，该第二侧包括该前基板的第二侧表面、该后基板的第二侧表面以及该熔料密封的第二侧表面，其中该托架可进一步包括通常与该装置的第二侧相对的第二表面，且其中该单元可进一步包括第二结构，该第二结构将该单元的第二侧和该框架的第二表面互连。该第一和第二结构可以被集成。该第一和第二结构可以被分离。该熔料密封可包括选自由氧化镁 (MgO)、氧化钙 (CaO)、氧化钡 (BaO)、氧化锂 (Li₂O)、氧化钠 (Na₂O)、氧化钾 (K₂O)、氧化硼 (B₂O₃)、氧化钒 (V₂O₅)、氧化锌 (ZnO)、氧化碲 (TeO₂)、氧化铝 (Al₂O₃)、二氧化硅 (SiO₂)、氧化铅 (PbO)、氧化锡 (SnO)、氧化磷 (P₂O₅)、氧化钌 (Ru₂O)、氧化铷 (Rb₂O)、氧化铈 (Rh₂O)、氧化铁 (Fe₂O₃)、氧化铜 (CuO)、氧化钛 (TiO₂)、氧化钨 (WO₃)、氧化铋 (Bi₂O₃)、氧化锑 (Sb₂O₃)、硼酸铅玻璃、磷酸锡玻璃、钒酸盐玻璃和硼硅酸盐组成的组中的一种或多种材料。

本发明另一方面提供有机发光显示装置的制作方法，该方法包括：提供

装置，其可以包括：包括前表面和第一侧表面的前基板；包括后表面和第一侧表面的后基板，该后基板与该前基板相对；夹置于该前基板与后基板之间的有机发光像素阵列；夹置于该前基板和后基板之间同时围绕该阵列的熔料密封，其中该熔料密封、前基板和后基板一起定义该阵列所在的封闭空间，该熔料密封包括第一侧表面，以及包括该前基板、后基板和熔料密封的第一侧的第一侧；安置包含第一表面的托架，从而通常与该装置的第一侧相对；以及形成在该托架的第一表面与该装置的第一侧之间并将其互相连接的结构。

在前述方法中，该方法可进一步包括在该框架的第一表面上形成可固化材料，且其中安置该托架可包括相对于该装置布置该托架，使得该可固化材料接触该装置的第一侧。该方法可进一步包括固化该可固化材料，由此形成该结构。该可固化材料的粘度可低于约 5000 cP。该托架可进一步包括后壁，且其中安置该托架可进一步包括将该后壁布置成与该后基板相对。

本发明另一方面提供了一种有机发光显示装置，该装置包括：第一基板，包括其中有机发光二极管形成于其表面的像素区以及形成于该像素区周围的非像素区，该有机发光二极管包括第一电极和第二电极之间的有机发光层；第二基板，贴附到包括该第一基板的像素区的一个表面；熔料，设于该第一基板的非像素区与该第二基板之间并将该第一基板和该第二基板相互贴附；托架，采用该托架安装相互贴附的该第一基板和该第二基板；以及增强材料，涂敷到该托架的内壁，渗透到贴附的第一和第二基板之间，且随后被固化。

本发明另一方面提供了制备有机发光显示装置的方法，该装置包括包含有机发光二极管的第一基板和用于封装至少该基板像素区的封装基板，该方法包括：第一步骤，涂敷熔料以形成与封装基板分隔的线；第二步骤，将沉积基板贴附到该第二基板，在该沉积基板上沉积了有机发光二极管；第三步骤，将激光或红外线辐射到相互贴附的该第一基板和第二基板之间的熔料，而熔化该熔料以将该第一基板和第二基板相互贴附；第四步骤，将增强材料涂敷到该托架的内壁中以填充该第一基板和第二基板之间的间隙，采用该托架安装第一和第二基板；以及第五步骤，安装该第一和第二基板，使得涂敷于该托架的内壁的密封材料可以与相互贴附的该第一基板和第二基板之间的间隙接触。通过使用熔料使基板和封装基板相互彻底合并，而且当在此使

用该熔料时解决该有机发光显示装置的脆性，从而使该有机发光二极管完全与外界隔离。

附图说明

通过结合附图对实施方案的如下描述，本发明的这些和其他方面及优点将变得显而易见并更容易理解，附图中：

图 1 为示出了有机发光显示装置的剖面视图；

图 2 为示出了根据本发明一个实施方案的有机发光显示装置的平面视图；

图 3 为沿图 2 的线 A-A' 截取的剖面视图；

图 4A 至 4E 为示出了根据本发明实施方案用于制备有机发光显示装置的工艺的剖面视图；

图 5A 为按照一个实施方案的无源矩阵类型有机发光显示装置的示意性分解视图；

图 5B 为按照一个实施方案的有源矩阵类型有机发光显示装置的示意性分解视图；

图 5C 为按照一个实施方案的有机发光显示装置的示意性顶视图；

图 5D 为沿线 D-D 截取的图 5C 的有机发光显示装置的剖面视图；以及

图 5E 为按照一个实施方案的有机发光显示装置的量产的示意性透视图。

具体实施方式

在下文中，将参考附图描述根据本发明的示范性实施方案。

有机发光显示器（OLED）是包括有机发光二极管阵列的显示装置。有机发光二极管是包括有机材料的固态装置，并且当施与适当的电势时适于产生并发射光。

根据提供激励电流的设置，OLED 一般可以分成两种基本类型。图 5A 示意性地示出了无源矩阵型 OLED 1000 的简化结构的分解视图。图 5B 示意性地示出了有源矩阵型 OLED 1001 的简化结构。在两种结构中，OLED 1000、1001 都包括置于基板 1002 上方的 OLED 像素，并且该 OLED 像素包括阳极 1004、阴极 1006 和有机层 1010。当给阳极 1004 施与适当的电流时，电流流

过该像素，并且从该有机层发射可见光。

参照图 5A，该无源 OLED(PMOLED)设计包括阳极 1004 长条，设置成总体上与阴极 1006 长条垂直，有机层设置在其间。阴极 1006 和阳极 1004 条的交叉点限定每个 OLED 像素，在该 OLED 像素处，在对应的阳极 1004 和阴极 1006 的条的适当激发时产生并发射光。PMOLED 提供了制造相对简单的优点。

参照图 5B，该有源 OLED(AMOLED)包括设置在基板 1002 和 OLED 阵列之间的局部驱动电路 1012。每个 AMOLED 像素限定在公共阴极 1006 和阳极 1004 之间，阳极 1004 与其它阳极电隔离。每个驱动电路 1012 与该 OLED 的阳极 1004 连接，并且进一步与数据线 1016 和扫描线 1018 连接。在实施方式中，扫描线 1018 提供选择该驱动电路的行的扫描信号，并且数据线 1016 为特定的驱动电路提供数据信号。该数据信号和扫描信号激发局部驱动电路 1012，其激发阳极 1004 以从其对应的像素上发射光。

在该示出的 AMOLED 中，局部驱动电路 1012、数据线 1016 和扫描线 1018 都埋设在该像素阵列和基板 1002 之间的平面化层 1014 中。平面化层 1014 提供形成有机发光像素阵列的平面顶面。平面化层 1014 可以由有机或无机材料形成，尽管展示为单层，但是其可以由两层或多层形成。局部驱动电路 1012 典型地形成具有薄膜晶体管(TFT)，并且在该 OLED 像素阵列下方排列成栅格或阵列。局部驱动电路 1012 可以至少部分由有机材料制成，包括有机 TFT。AMOLED 具有快速响应时间的优点，改善了其用于显示数据信号的性能需要。同样，AMOLED 具有比无源矩阵 OLED 消耗更少功率的优点。

参照 PMOLED 和 AMOLED 设计的共同特征，基板 1002 为该 OLED 像素和电路提供结构支撑。在各个实施方式中，基板 1002 可以包括刚性或柔性材料，以及不透明或透明材料，如塑料、玻璃和/或箔片。如上所述，每个 OLED 像素或二极管形成有阳极 1004、阴极 1006 和设置在其间的有机层 1010。当给阳极 1004 施与适当的电流时，阴极 1006 注入电子，而阳极 1004 注入空穴。在某些实施方式中，阳极 1004 和阴极 1006 颠倒。即该阴极形成在基板 1002 上，而该阳极相对设置。

设置在阴极 1006 和阳极 1004 之间的为一层或多层有机层。更具体地，至少一个发射或发光层设置在阴极 1006 和阳极 1004 之间。该发光层可以包

括一种或多种发光的有机化合物。典型地,该发光层构造成使其发射单色可见光如蓝色、绿色、红色或白色。在该示出的实施方式中,一层有机层 1010 形成在阴极 1006 和阳极 1004 之间,并作为发光层。其它可以形成在阳极 1004 和阴极 1006 之间的层可以包括空穴传输层、空穴注入层、电子传输层和电子注入层。

空穴传输和/或注入层可以设置在该发光层 1010 和阳极 1004 之间。电子传输和/或注入层可以设置在阴极 1006 和该发光层 1010 之间。通过减少从阴极 1006 注入电子的功函数,该电子注入层有利于从阴极 1006 向该发光层 1010 注入电子。类似地,该空穴注入层有利于从阳极 1004 向该发光层 1010 注入空穴。该空穴和电子传输层有利于从各电极向该发光层注入的载流子的移动。

在一些实施方式中,一个单层可以起电子注入和传输的作用,或起空穴注入和传输的作用。在一些实施方式中缺乏这些层的一层或多层。在一些实施方式中,一层或多层有机层中掺杂有一种或多种有助于载流子注入和/或传输的材料。在只有一层有机层形成在阴极和阳极之间的实施方式中,该有机层不仅可以包括有机发光化合物,而且可以包括有助于该层中载流子注入或传输的某些功能材料。

已经开发有多种有机材料用于包括发光层的这些层中。同样,多种用于这些层中的其它有机材料正在开发之中。在一些实施方式中,这些有机层可以是包括低聚物和聚合物的大分子。在一些实施方式中,用于这些层中的该有机材料可以是相对小的分子。在具体设计中,本领域的技术人员将可以根据每层期望的功能为这些层中的每层选择适当的材料,并且为邻近层选择适当的材料。

在操作上,电路在阴极 1006 和阳极 1004 之间提供适当的电势。这导致电流经由夹置的有机层从阳极 1004 流向阴极 1006。在一个实施方式中,阴极 1006 提供电子到该邻近的有机层 1010。阳极 1004 注入空穴到有机层 1010 中。在有机层 1010 中的空穴和电子复合并且产生称为“激子”的能量粒子。该激子传输其能量到有机层 1010 中的有机发光材料上,并且该能量用于从有机发光材料发射可见光。OLED 1000、1001 产生并发射的光的光谱特性取决于有机层中有机分子的性质和组成。本领域的技术人员可以选择该一层或多层有机层的组合来满足具体应用的需要。

OLED 装置也可以基于光发射的方向分类。在一种称为“顶部发射”型的类型中，OLED 装置通过阴极或顶部电极 1006 发光和显示图像。在这些实施方式中，阴极 1006 由对于可见光透明或至少部分透明的材料制成。在某些实施方式中，为避免任何可以通过阳极或底电极 1004 的光的损耗，该阳极可以由基本反射可见光的材料制成。第二种类型的 OLED 装置通过该阳极或底电极 1004 发光，其称为“底部发射”型。在该底部发射型 OLED 装置中，阳极 1004 由对于可见光至少部分透明的材料制成。通常，在底部发射型 OLED 装置中，阴极 1006 由基本反射可见光的材料制成。第三种类型的 OLED 装置在两个方向发光，例如通过阳极 1004 和阴极 1006。根据光发射的方向，基板可以由透明、不透明或反射可见光的材料形成。

在很多实施方式中，如图 5C 所示，包括多个有机光发射像素的 OLED 像素阵列 1021 设置在基板 1002 上方。在实施方式中，阵列 1021 中的像素通过驱动电路（未示出）控制其开和关，并且多个像素作为整体在阵列 1021 上显示信息或图像。在某些实施方式中，OLED 像素阵列 1021 相对于其它部件如驱动和控制电子设备设置，以限定显示区和非显示区。在这些实施方式中，该显示区指形成 OLED 像素阵列 1021 的基板 1002 的区域。该非显示区指基板 1002 的剩余区域。在实施方式中，该非显示区可以包含逻辑和/或电源电路。应该理解的是，至少有部分控制/驱动电路元件设置在该显示区中。例如，在 PMOLED 中，导电部件会延伸到该显示区中以为阳极和阴极提供适当的电势。在 AMOLED 中，局部驱动电路和与该驱动电路连接的数据/扫描线将会延伸到显示区中以驱动和控制该 AMOLED 的每个像素。

OLED 装置的一种设计和制造的考虑因素是，OLED 装置的某些有机材料层可以由暴露于水、氧气或其它有害气体中而经受损害或加速恶化。因此，通常可以理解的是，应该密封或封装 OLED 装置，以防止其暴露于在制造或操作环境中出现的湿气或其它有害气体中。图 5D 示意性地示出了具有图 7C 布局并且沿着图 7C 的 d-d 线剖取的已封装的 OLED 装置 1011 的截面图。在这个实施方式中，通常是平面的顶板或基板 1061 与密封 1071 接合，而密封 1071 进一步与底板或基板 1002 接合以密封或封装 OLED 像素阵列 1021。在其它实施方式中，一层或多层形成在顶板 1061 或底板 1002 上，并且密封 1071 通过这样的层与底或顶板 1002、1061 接合。在该示出的实施方式中，该密封沿着 OLED 像素阵列 1021 或底或顶基板 1002、1061 的外围延伸。

在实施方式中，密封 1071 由熔料材料制成，下面将进一步讨论。在各种实施方式中，该顶和底板 1061、1002 包括可以对于氧气和/或水通道提供阻挡的材料，如塑料、玻璃和/或金属箔，从而保护该 OLED 像素阵列 1021 不暴露于这些物质中。在实施方式中，至少顶板 1061 和底板 1002 其中之一由基本透明的材料形成。

为延长 OLED 装置 1011 的寿命，通常希望密封 1071 和顶和底板 1061、1002 能提供基本不渗透氧气和水的密封，并且提供基本气密密闭的空间 1081。在某些应用中指出，熔料的密封 1071 接合顶和底板 1061、1002 可以提供小于约 10^{-3} cc/m²-天的氧气阻挡和小于 10^{-6} g/m²-天的水阻挡。在一些实施方式中，如果一些氧气和湿气可以渗入密闭空间 1081 中，可以吸收氧气和/或湿气的材料则形成在密闭空间 1081 中。

如图 5D 所示，密封 1071 的宽度为 W，此为其平行于顶或底板 1061、1002 的表面方向的厚度。该宽度在实施方式中变化，并且范围从约 300 μ m 至约 3000 μ m，优选从约 500 μ m 至约 1500 μ m。同样，该宽度在密封 1071 的不同位置上也会变化。在一些实施方式中，在密封 1071 接触底和顶板 1002、1061 之一或形成在其上的层处，密封 1071 的宽度可以为最大。在密封 1071 接触其它处，该宽度可以为最小。在密封 1071 单一截面上的宽度变化与密封 1071 的截面形状和其它设计参数相关。

如图 5D 所示，密封 1071 具有高度 H，此为其垂直于顶或底板 1061、1002 的表面的方向的厚度。该高度在实施方式中变化并且范围从约 2 μ m 至约 30 μ m，优选从约 10 μ m 至约 15 μ m。一般来说，在密封 1071 的不同位置，该高度不会明显变化。然而，在某些实施方式中，密封 1071 的高度在其不同位置上可以变化。

在该示出的实施方式中，密封 1071 具有总体上矩形的截面。然而，在其它实施方式中，密封 1071 可以具有其它多种截面形状，如总体上方形截面、总体上梯形截面、具有一个或多个圆形边缘的截面或其它根据给定应用需要的形状。为改善密封性，一般希望增加密封 1071 直接接触底和顶板 1002、1061 或形成在其上的层的界面面积。在一些实施方式中，可以设计该密封的形状使该界面面积可以增加。

密封 1071 可以设置成直接邻近 OLED 阵列 1021，并且在其它的实施方式中，密封 1071 与 OLED 阵列 1021 隔开一定距离。在某些实施方式中，密

封 1071 一般包括连接在一起以围绕 OLED 阵列 1021 的线性段。在某些实施方式中,密封 1071 的这样的线性段一般可以平行于 OLED 阵列 1021 的各个边界延伸。在其它实施方式中,密封 1071 的一个或多个线性段设置成不与 OLED 阵列 1021 的各个边界平行。在又一个实施方式中,至少部分密封 1071 以曲线方式在顶板 1061 和底板 1002 之间延伸。

如上所述,在某些实施方式中,密封 1071 用熔料材料或简单的“熔料”或包括精细玻璃颗粒的玻璃熔料形成。该熔料颗粒包括氧化镁(MgO)、氧化钙(CaO)、氧化钡(BaO)、氧化锂(Li₂O)、氧化钠(Na₂O)、氧化钾(K₂O)、氧化硼(B₂O₃)、氧化钒(V₂O₅)、氧化锌(ZnO)、氧化碲(TeO₂)、氧化铝(Al₂O₃)、氧化硅(SiO₂)、氧化铅(PbO)、氧化锡(SnO)、氧化磷(P₂O₅)、氧化钌(Ru₂O)、氧化铷(Rb₂O)、氧化铑(Rh₂O)、氧化铁(Fe₂O₃)、氧化铜(CuO)、氧化钛(TiO₂)、氧化钨(WO₃)、氧化铋(Bi₂O₃)、氧化锑(Sb₂O₃)、硼酸铅玻璃、磷酸锡玻璃、钒酸盐玻璃和硼硅酸盐等中的一种或多种。在实施方式中,这些颗粒的尺寸范围从约 2 μm 至约 30 μm,优选从约 5 μm 至约 10 μm,但不限于此。该颗粒可以大到约为顶和底板 1061、1002 之间的距离或该熔料接触的形成在这些基板上的任何层之间的距离。

用于形成密封 1071 的该熔料材料也可以包括一种或多种填充物或附加材料。可以提供该填充物或附加材料以调整密封 1071 的整体热膨胀特性和/或调整密封 1071 对所选择频率的入射辐射能量的吸收特性。该填充物或附加材料也可以包括反向(inversion)和/或附加填充物以调整熔料的热膨胀系数。例如,该填充物或附加材料可以包括过渡金属,如铬(Cr)、铁(Fe)、锰(Mn)、钴(Co)、铜(Cu)和/或钒。用于填充或添加剂的附加材料包括 ZnSiO₄、PbTiO₃、ZrO₂、锂霞石。

在实施方式中,作为干成份(dry composition)的熔料材料包含约 20 wt% 至 90 wt% 的玻璃颗粒,余下的包括填充物和/或添加剂。在一些实施方式中,该熔料膏包含约 10-30 wt% 的有机材料和约 70-90 wt% 的无机材料。在一些实施方式中,该熔料膏包含约 20 wt% 的有机材料和约 80 wt% 的无机材料。在一些实施方式中,该有机材料可包括约 0-30 wt% 的粘结剂和约 70-100 wt% 的溶剂。在一些实施方式中,有机材料中约 10 wt% 是粘结剂,而约 90 wt% 是溶剂。在一些实施方式中,该无机材料可以包括约 0-10 wt% 的添加剂、约 20-40 wt% 的填充物和约 50-80 wt% 的玻璃粉末。在一些实施方式中,无

机材料中，约 0-5 wt% 是添加剂，约 25-30 wt% 是填充物，而约 65-75 wt% 是玻璃粉末。

在形成熔料密封时，液体材料加入该干性熔料材料中以形成熔料膏。任何带有或不带有添加剂的有机或无机溶剂都可以用作该液体材料。在实施方式中，该溶剂包括一种或多种有机化合物。例如，可应用的有机化合物是乙基纤维素、硝酸纤维素、羟丙基纤维素 (hydroxyl propyl cellulose)、二乙二醇-丁醚乙酸酯 (butyl carbitol acetate)、松油醇 (terpineol)、乙二醇单丁醚 (butyl cellusolve)、丙烯酸酯化合物。然后，这样形成的熔料膏可以应用于在顶和/或底板 1061、1002 上形成密封 1071 的形状。

在一个示范性实施方式中，密封 1071 的形状最初由该熔料膏形成，并且设置在顶板 1061 和底板 1002 之间。在某些实施方式中，密封 1071 可以预固化 (pre-cured) 或预烧结 (pre-sintered) 至顶板和底板 1061、1002 上。在用设置在其间的密封 1071 组装顶板 1061 和底板 1002 之后，选择性地加热部分密封 1071 使得形成密封 1071 的该熔料材料至少部分熔化。然后允许密封 1071 再凝固以在顶板 1061 和底板 1002 之间形成牢固的接合，从而防止密封的 OLED 像素阵列 1021 暴露于氧或水。

在实施方式中，通过辐射光来实施选择性地加热该熔料密封，如激光或定向红外线灯。如前所述，形成密封 1071 的该熔料材料可以与一种或多种添加剂或填充物接合，如选择用于改善该辐射光吸收的种类，以便于加热和熔化该熔料材料以形成密封 1071。

在一些实施方式中，OLED 装置 1011 是量产的。在图 5E 示出的实施方式中，多个独立的 OLED 阵列 1021 形成在公共底基板 1101 上。在该示出的实施方式中，每个 OLED 阵列 1021 由成形的熔料围绕以形成密封 1071。在实施方式中，公共顶基板 (未示出) 设置在公共底基板 1101 和在其上形成的结构上方，使得 OLED 阵列 1021 和该成形的熔料膏设置在公共底基板 1101 和该公共顶基板之间。封装或密封 OLED 阵列 1021，如通过前述的单个 OLED 显示装置的密封工艺。所得的产品包括通过该公共底和顶基板保持在一起的多个 OLED 装置。然后，将所得的产品切割成多个片，每个片构成图 6D 所示的 OLED 装置 1011。在某些实施方式中，每个 OLED 装置 1011 然后再进行附加的封装操作，以进一步改善由熔料密封 1071 和顶和底板 1061、1002 形成的密封性能。

该有机发光显示装置的一个问题为，当湿气接触构成有机发光元件的有机材料时，装置可能退化。图1为示出了可以防止湿气接触有机材料的有机发光装置的封装结构的剖面视图。在所示结构中，有机发光显示装置包括基板1、封装基板2、密封材料3、吸湿材料4和托架5。基板1包括包含至少一个有机发光装置的像素区和形成于该像素区外的非像素区，封装基板2贴附在其中形成了基板1的有机发光元件的表面上。

为了将基板1贴附到封装基板2，沿沉积基板1和封装基板2的边缘涂敷密封材料3，并随后使用UV辐射等固化密封材料3。吸湿材料4被包含于封装基板2内，用于捕获湿气和例如氢气、氧气的特定气体。托架5是一种用于支持有机发光面板的框架，基板1和封装基板2贴附到该有机发光面板。在一个实施方案中，可以使用双面胶带贴附托架5和该有机发光装置。然而，即使在所示装置中，密封材料3可能无法彻底防止湿气或空气进入该封闭空间。此外，在密封材料3内以及密封材料3由于各种原因接触基板的界面区域内可能产生裂纹。

图2为示出了根据本发明一个实施方案的有机发光显示装置的平面视图；图3为沿图2的线A-A'截取的剖面视图。参考图示，有机发光显示装置包括基板100、封装基板200、熔料150和增强材料或结构160。为了方便，沉积基板101称为基底，电路和层形成于该基底上，且基板100称为未成品，其包含沉积基板100以及形成于其上的电路与层，包括有机发光像素阵列。

与底板1002等同的基板100为包括有机发光二极管或像素的板，并包括其中形成了至少一个有机发光二极管或像素的像素区100a和形成于像素区100a之外的非像素区100b，该有机发光二极管包括第一电极119、有机层121和第二电极122。下文中，在本申请的描述中，像素区100a是指使用从有机发光二极管发射的光显示预定图像的区域，非像素区100b是指基板100上除了像素区100a之外的全部区域。

像素区100a包括沿水平方向布置的多个扫描线(S1至Sm)和沿垂直方向布置的多个数据线(D1至Dm)，且多个像素形成于扫描线(S1至Sm)和数据线(D1至Dm)内，该像素接收来自驱动器集成电路300、400用于驱动有机发光二极管的信号。此外，在非像素区100b内形成了用于驱动有机发光二极管或像素的驱动器集成电路(驱动器IC)、以及电学连接到像素区的各个扫描线(S1至Sm)和数据线(D1至Dm)的金属布线。在一个实

施方案中，驱动器集成电路包括数据驱动单元 170 和扫描驱动单元 180。

如图所示，以有源矩阵方法驱动该有机发光二极管，并将简要地描述其配置。缓冲层 111 形成于沉积基板 101 上，且缓冲层 111 由例如氧化硅(SiO_2)或氮化硅(SiN_x)的绝缘材料形成。缓冲层 111 防止基板 100 被例如来自外部的热量等损伤。在缓冲层 111 至少一个区域上形成包括有源层 112a 和欧姆接触层 112b 的半导体层 112。在半导体层 112 和缓冲层 111 上形成栅绝缘层 113，并在栅绝缘层 113 的一个区域上形成尺寸与有源层 112a 宽度相对应的栅电极 114。

层间绝缘层 115 包括栅电极 114 并形成于栅绝缘层 113 上，且源电极和漏电极 116a、116b 形成于层间绝缘层 115 的预定区域上。源电极和漏电极 116a、116b 形成为可以连接到欧姆接触层 112b 的一个暴露区域，保护层 117 包括源电极和漏电极 116a、116b 并形成于层间绝缘层 115 上。第一电极 119 形成于保护层 117 的一个区域上，其中第一电极 119 通过通路孔 118 与源电极和漏电极 116a、116b 任何一个连接。

像素定义层 120 包括第一电极 119 并形成于保护层 117 上，该像素定义层 120 具有开口(未示出)，该第一电极 119 的至少一个区域暴露于该开口。有机层 121 形成于像素定义层 120 的该开口上，第二电极层 122 包括有机层 121 并形成于像素定义层 120 上。在一个实施方案中，钝化层可进一步形成于第二电极层 122 的上部内。然而，对于该有机发光二极管的有源矩阵结构或者无源矩阵结构可以进行各种调整和改变。

与顶板 1061 等同的封装基板 200 为用于封装其中形成了有机发光二极管的基板的至少一个像素区 100a 的部件，且在顶部发射或者双发射的情形中由透明材料形成，在底部发射的情形中由半透明材料形成。在本发明的实施方案中封装基板 200 可以使用各种材料，但是在本实施方案中，例如对于顶部发射的情形，优选使用玻璃，尽管该材料不限于此。

在一个实施方案中，封装基板 200 在本实施方案中形成为板形，并封装其中有机发光二极管形成于至少该基板 100 上的像素区。例如，在本实施方案中，除了数据驱动单元和焊盘单元之外的全部区域被封装。熔料 150 形成于封装基板 200 和基板 100 的非像素区 100b 之间以密封像素区 100a，使得防止空气或湿气渗入。

在一个实施方案中，熔料 150 优选地形成与封装基板 200 与基板 100 相

互合并的界面的边缘间隔恒定距离的线。这确保了形成如下所述的增强材料 160 的空间。熔料 150 包括玻璃材料、用于吸收激光的吸收材料、用于降低热膨胀系数的填充物等，而且在熔料膏的状态下涂敷到封装基板 200，使用激光或者红外线熔化并固化以形成封装基板 200 和基板 100 之间的熔料封装，从而密封封装基板 200 和基板 100 之间。在一个实施方案中，其中形成了熔料 150 的线的宽度优选地为约 0.5 至约 1.5 mm。此外，各个熔料 150 的高度优选范围为约 10 至约 20 μm 。

同时，可以使用熔料 150 所接触的基板 100 表面的各种配置和材料而不限于此。在一个实施方案中，除了金属布线与驱动器集成电路直接连接的位置之外，熔料尽可能不与金属布线交叠。如前所述，如果熔料 150 与金属布线交叠，该金属布线可能由于辐射激光或者红外线而受到损伤。

托架 400 为用于支持有机发光面板的一种框架，其中基板 100 和封装基板 200 贴附到该发光面板。在图 3 所示实施方案中，托架 400 具有后壁 450 以及从后壁 450 延伸的多个侧壁 460。在一个实施方案中，托架不具有图 3 所示的后壁 450，而具有由如图 3 所示的多个侧壁 460 形成的闭合环状。在图 3 所示实施方案中，可以使用胶带等贴附托架 400 的后壁 450 和有机发光面板的表面。

在一个实施方案中，增强材料 160 为形成于有机发光面板的表面和托架的内表面之间的间隙内的部件并随后被固化，因此增强材料 160 防止有机发光显示装置容易受到损伤或者破裂，并且在熔料 150 未被贴附或者其附着力降低时还起到密封材料的作用。在一个实施方案中，可以使用为天然固化、热固化或者紫外固化的可固化材料。液态材料可以用于形成增强材料 160。例如，该天然可固化材料可以采用氰丙烯酸酯；丙烯酸酯可以用于在约 80 $^{\circ}\text{C}$ 以下的温度热固化的材料；紫外可固化材料可以使用环氧树脂、丙烯酸酯和聚氨酯丙烯酸酯。

下文中将详细描述根据本发明的用于制备有机发光显示装置的方法的实施方案。图 4A 至 4E 为示出了有机发光显示装置制备工艺的工艺视图。首先，在与封装基板 200 边缘间隔预定距离的点按照线形涂敷熔料 150，且熔料 150 形成于与基板 100 的非像素区 100a 相对应的点，如下文所述。在一个实施方案中，熔料 150 高度的优选范围为约 10 至约 20 μm 。在熔料膏的状态下将熔料 150 涂敷到封装基板 200，烧结以除去膏中所包含的湿气或

者有机粘合剂，并随后固化。

接着，提供基板 100，并合并封装基板 200，基板 100 包括包含有机发光二极管的像素区和其中形成了驱动器集成电路和金属布线等的非像素区。在一个实施方案中，根据该封装基板的设计，封装基板 200 可以封装或者不封装基板 100 的驱动器集成电路（图 4B）。接着，将激光或者红外线辐射到相互合并的基板 100 和封装基板 200 之间的熔料 150，从而熔化基板 100 和封装基板 200 之间的熔料 150。在一个实施方案中，所辐射的激光或者红外线优选地具有约 800 至约 1200 nm 的波长（优选地为约 810 nm），其功率优选范围为约 25 至约 45 瓦特，且优选地除了熔料之外的区域被掩蔽。掩模材料可以使用铜和铝的双层。接着，通过固化熔化的熔料 150 而将基板 100 和封装基板 200 彼此贴附。（图 4C）

接着，例如通过使用配料器（dispenser）将用于形成增强材料 160 的可固化材料涂敷到用于安装包括彼此贴附的基板 100 和封装基板 200 的有机发光面板的托架 400 的内壁表面。通常，托架 400 主要使用金属材料，但是不限于此，托架 400 还可以使用塑料。在一个实施方案中，优选地在液态状态下涂敷用于形成增强材料 160 的可固化材料。（图 4D）

接着，有机发光面板或装置安装在托架 400 上。在一个实施方案中，在安装于托架 400 上时，有机发光面板接触涂敷于托架 400 内表面上的用于增强材料 160 的可固化材料，随后用于增强材料 160 的可固化材料移动到基板 100 和封装基板 200 之间的间隙（图 4E）。在一个实施方案中，由于熔料 150 不形成毗邻边缘，而是形成于与边缘间隔预定距离的位置，因此在基板 100 和封装基板 200 的边缘区域内产生间隙。因此，用于增强材料 160 的可固化材料移动到该边缘区域内的间隙中，并随后固化。在一个实施方案中，基板 100 和封装基板 200 之间的间隙的尺寸将等于熔料的高度，且如果液态的增强材料涂敷到边缘，则该液体通过毛细现象移动到间隙内，并随后固化。

然而，如果增强材料 160 的材料为天然固化，则可以完成有机发光二极管的制备而无需附加工艺，但是如果增强材料 160 的材料为紫外固化，则需要附加工艺掩蔽增强材料 160 并使用紫外线辐射该材料，而如果增强材料 160 的材料为热固化，则需要使该增强材料受热的附加工艺。

已经参考实施方案详细描述了本发明。然而，应该理解，在不背离本发明的原理和精神的情况下，可以对这些实施方案进行各种调整和变更。例如，

封装基板可以制备成盖形，而且可以容易地对托架或框架的材料进行变更。

尽管已经示出和描述了本发明的一些实施方案，但是本领域技术人员将会理解，在不背离本发明的原理和精神的情况下可以对实施方案进行变更，本发明的范围由权利要求及其等同物定义。

本申请主张于2006年1月25日向韩国知识产权局提交的韩国专利申请No.10-2006-0007893的利益，该专利申请通过参考全部引入于此。

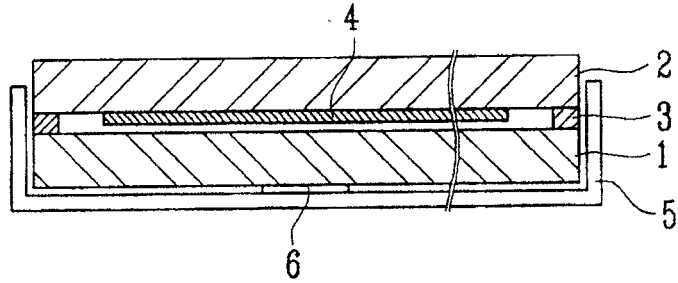


图 1

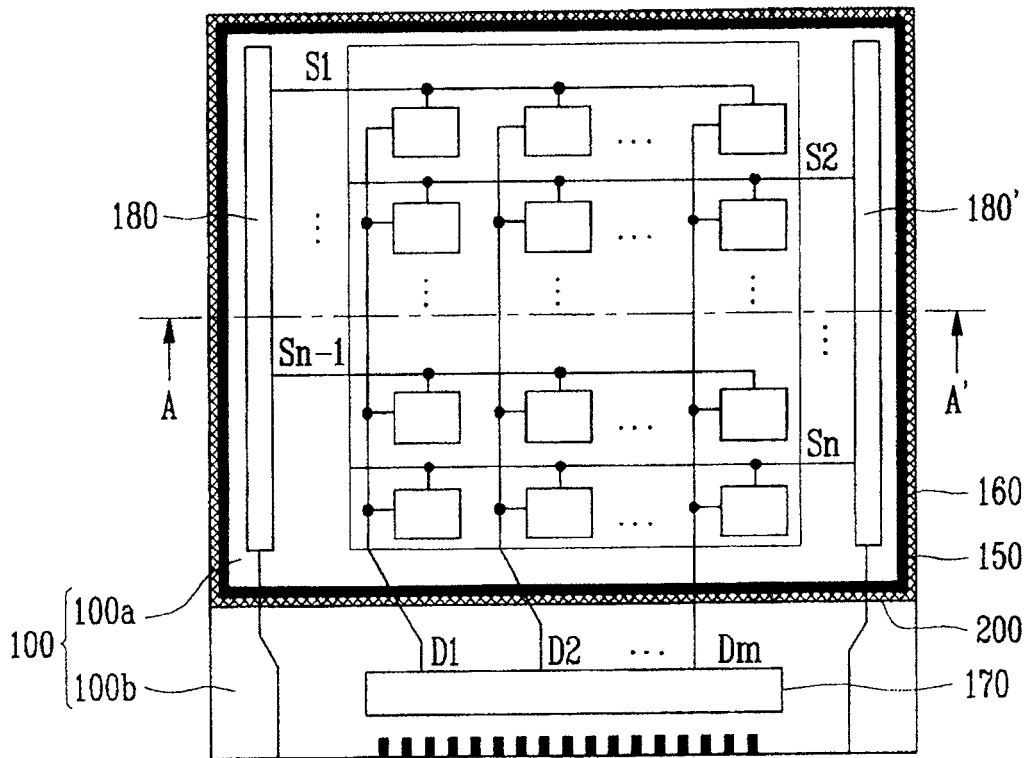


图 2

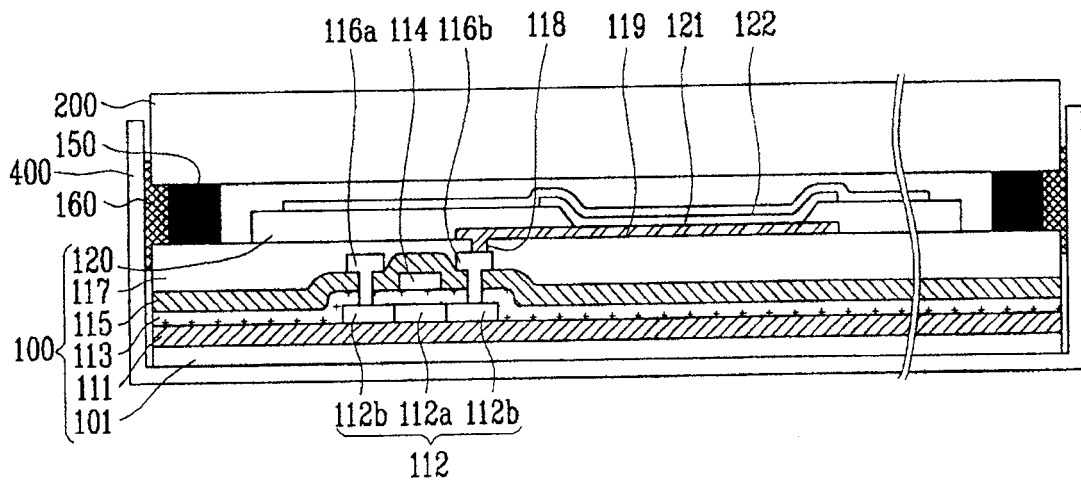


图 3

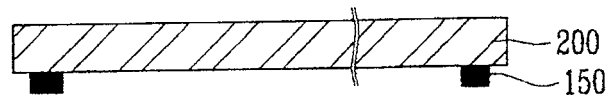


图 4A

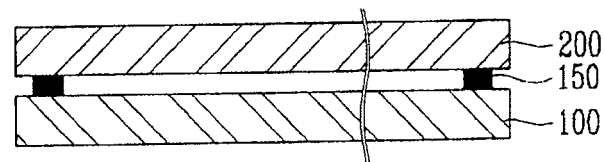


图 4B

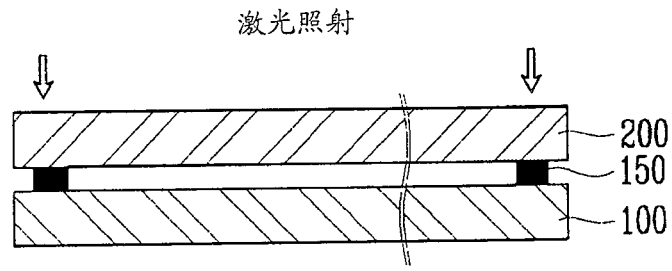


图 4C

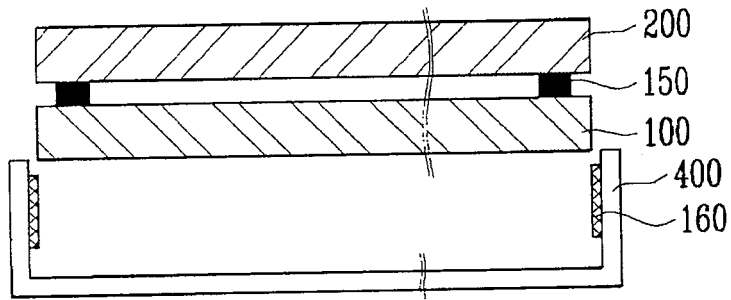


图 4D

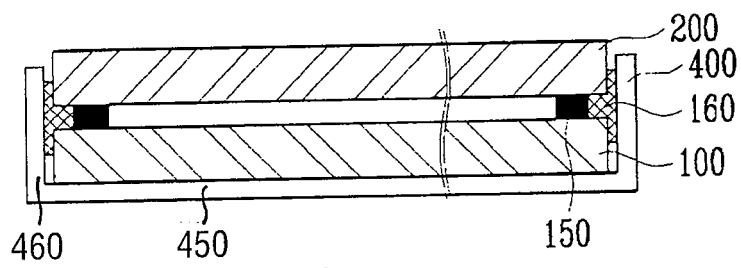


图 4E

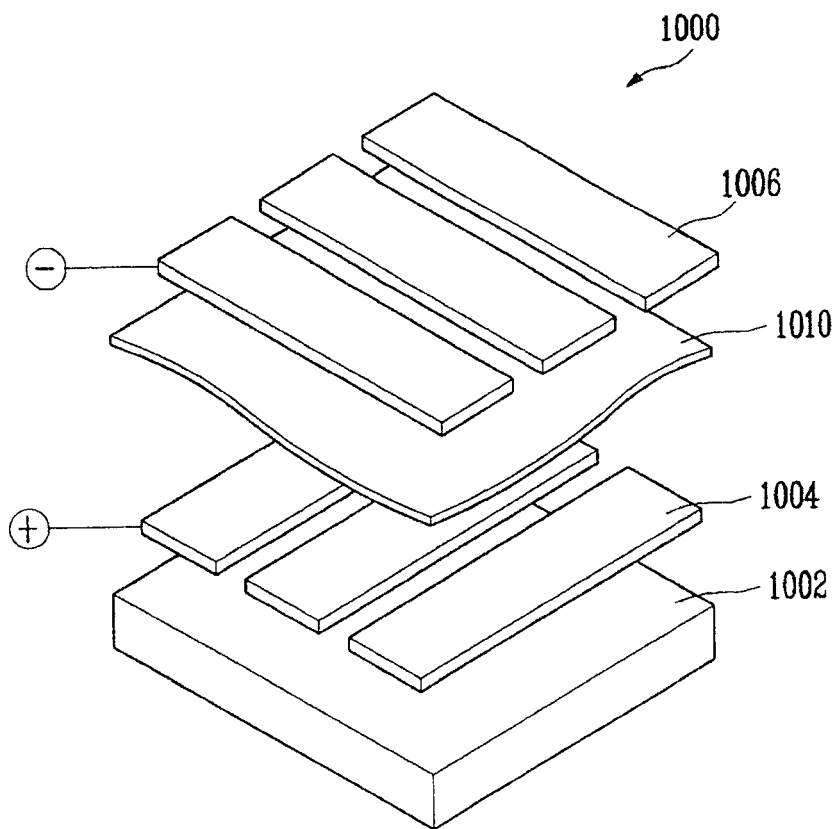


图 5A

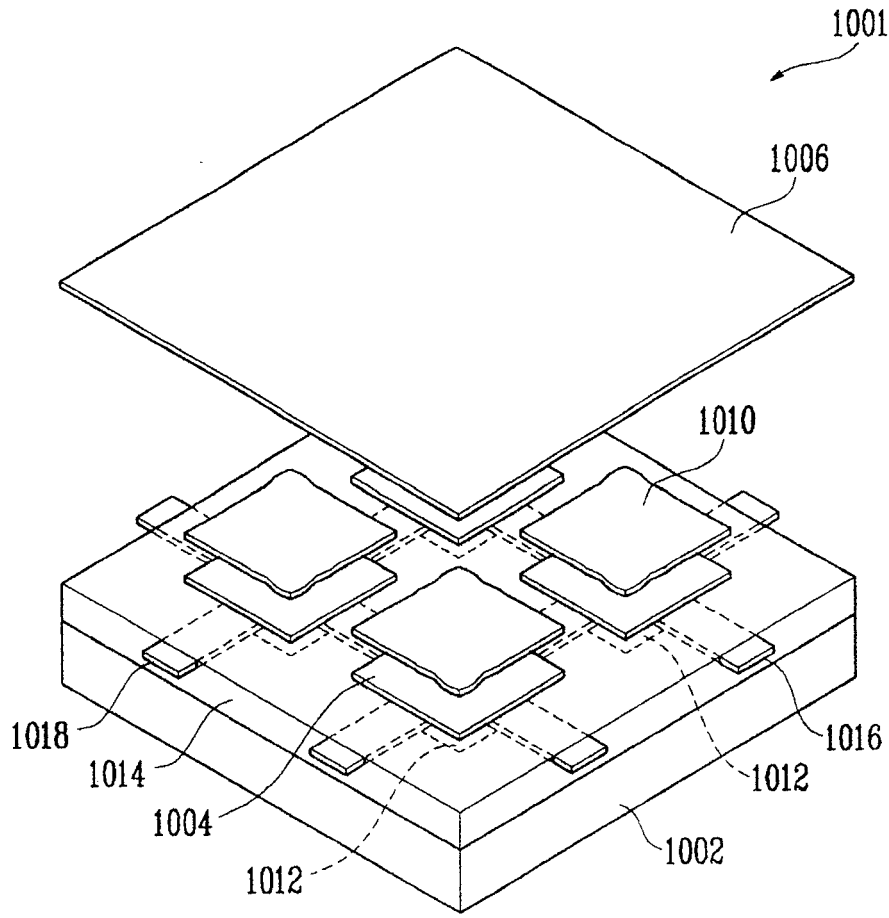


图 5B

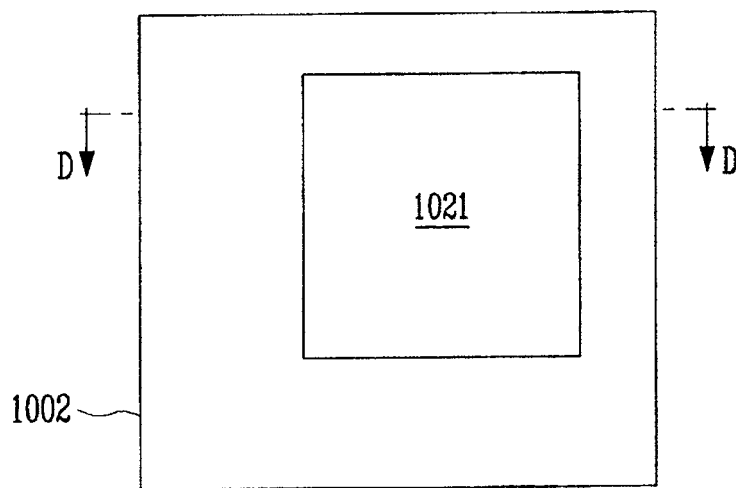


图 5C

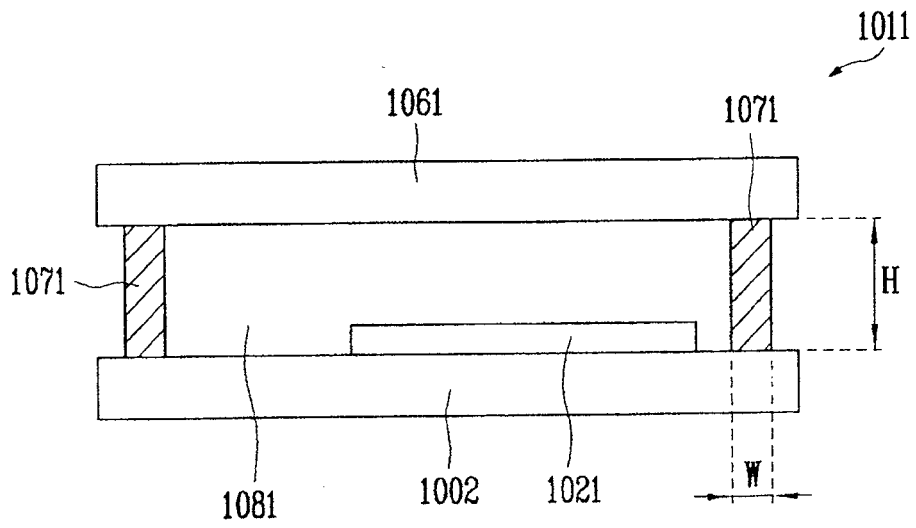


图 5D

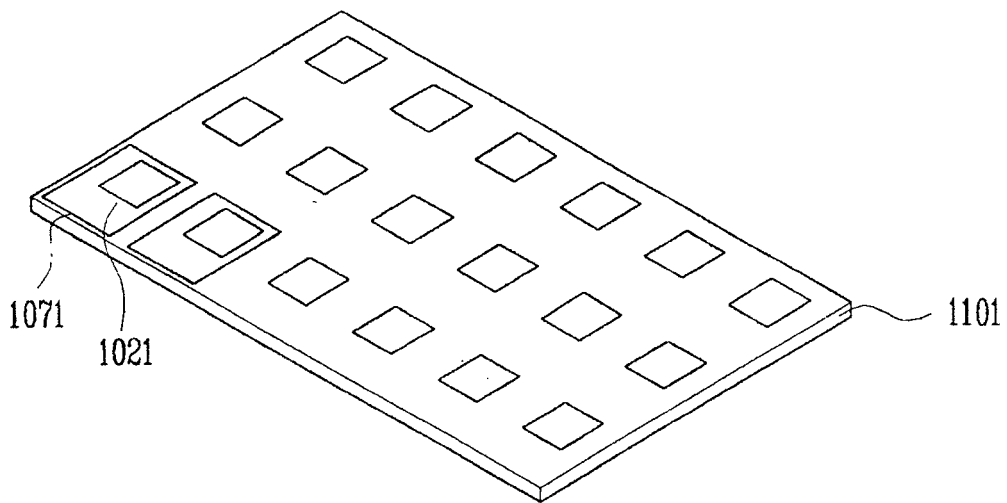


图 5E

专利名称(译)	有机发光显示装置及其制造方法		
公开(公告)号	CN100524803C	公开(公告)日	2009-08-05
申请号	CN200710007252.7	申请日	2007-01-25
[标]申请(专利权)人(译)	三星斯笛爱股份有限公司		
申请(专利权)人(译)	三星SDI株式会社		
当前申请(专利权)人(译)	三星移动显示器株式会社		
[标]发明人	崔东洙 林大镐 李在先 朴镇宇 李钟禹 李雄洙 申尚煜		
发明人	崔东洙 林大镐 李在先 朴镇宇 李钟禹 李雄洙 申尚煜		
IPC分类号	H01L27/32 H01L21/50		
CPC分类号	H01L51/56 C03C27/06 H01L27/3244 H01L51/5246 H01L27/3281 C03C2217/253 C03C2218/34 C03C17/40 C03C8/24 H01L51/5237 C03C2217/252		
审查员(译)	徐健		
优先权	1020060007893 2006-01-25 KR		
其他公开文献	CN101009313A		
外部链接	Espacenet SIPO		

摘要(译)

本发明揭示了一种有机发光显示装置及其制造方法，其中通过熔料和增强结构接合基板和封装基板。该第一基板具有其中形成了有机发光二极管的像素区和形成于该像素区之外的非像素区。第二基板通过熔料贴附到第一基板。通过该增强结构将托架与基板接合。可固化材料涂敷到框架内部，在第一和第二基板之间移动，并随后被固化以形成该增强结构。

