

[19] 中华人民共和国国家知识产权局

[51] Int. Cl.

H01L 51/50 (2006.01)

H01L 51/56 (2006.01)



[12] 发明专利说明书

专利号 ZL 200310115759.6

[45] 授权公告日 2008 年 5 月 14 日

[11] 授权公告号 CN 100388524C

[22] 申请日 2003.11.28

[21] 申请号 200310115759.6

[30] 优先权

[32] 2002.12.31 [33] KR [31] 88439/2002

[32] 2003.3.20 [33] KR [31] 17453/2003

[73] 专利权人 LG. 飞利浦 LCD 有限公司

地址 韩国首尔

[72] 发明人 裴晟竣 方熙哲 金京满

[56] 参考文献

JP2000-306512 2000.11.2

CN1366788A 2002.8.28

审查员 白若鸽

[74] 专利代理机构 北京三友知识产权代理有限公司

代理人 李 辉

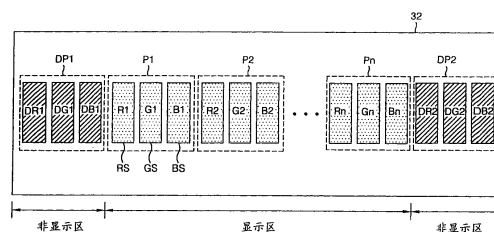
权利要求书 2 页 说明书 11 页 附图 18 页

[54] 发明名称

电致发光显示设备及其制造方法和装置

[57] 摘要

一种具有显示区和非显示区的电致发光显示设备，包括在显示区形成的多个显示有机发光层以及在非显示区形成的伪有机发光层。



1. 一种具有显示区和非显示区的电致发光显示设备，包括：
在显示区中形成的多个显示有机发光层；以及
在非显示区中形成的伪有机发光层。
2. 根据权利要求1所述的电致发光显示设备，其中非显示区沿显示区的边缘布置。
3. 根据权利要求1所述的电致发光显示设备，其中显示区包括选通线、电源线和数据线。
4. 根据权利要求3所述的电致发光显示设备，还包括：
位于显示区上形成的各个选通线和数据线的各个相交区域的第一开关器件；
与第一开关器件相连并与平行于数据线的电源线相连的第二开关器件；以及
与有机发光层相对应的阴极和阳极。
5. 根据权利要求1所述的电致发光显示设备，其中，在非显示区中至少形成一个伪像素，该伪像素由伪有机发光层构成。
6. 根据权利要求5所述的电致发光显示设备，其中，伪像素响应于驱动信号而显示图像。
7. 一种电致发光显示设备的制造装置，包括：
涂布从外部供应的有机材料的第一辊；
与第一辊相邻并且旋转的第二辊；以及
附着在第二辊上并且与第一辊上的有机材料相接触的树脂板，其中，该树脂板具有在与基板的显示区相对应的区域上形成的多个显示凹凸图案，并且具有在与基板的非显示区相对应的区域上形成的至少一个伪凹凸图案。
8. 根据权利要求7所述的制造装置，其中在树脂板上形成伪凹凸图案，使其至少一个侧面的深度大于显示凹凸图案之间的缺口的深度。
9. 根据权利要求7所述的制造装置，其中在树脂板上形成具有均

一深度的缺口的显示凹凸图案。

10. 一种电致发光显示设备的制造方法，包括：

将树脂板附着在辊上，该树脂板具有在与基板的显示区相对应的位置形成的多个显示凹凸图案，并且具有在与基板的非显示区相对应的位置形成的至少一个伪凹凸图案；

向树脂板供应有机材料；以及

通过旋转该辊，将涂布在该树脂板上的有机材料印刷在基板上。

11. 根据权利要求 10 所述的制造方法，其中该树脂板上具有伪凹凸图案，该伪凹凸图案在其至少一个侧面上具有不同深度的缺口。

12. 根据权利要求 10 所述的制造方法，其中在树脂板上具有多个显示凹凸图案，这些显示凹凸图案相互之间具有均一深度的缺口。

13. 根据权利要求 10 所述的制造方法，还包括：

重复所述步骤，以在基板的显示区形成多个红色、绿色和蓝色有机发光层，并且同时在基板的非显示区形成红色、绿色、和蓝色伪有机发光层。

14. 根据权利要求 13 所述的制造方法，其中在非显示区至少形成一个伪像素，该伪像素由伪有机发光层构成。

15. 一种具有显示区和非显示区的电致发光显示设备的制造方法，包括：

将电致发光材料提供在树脂板上；

通过将树脂板施加基板上，在显示区形成多个显示有机发光层，并且在非显示区形成伪有机发光层。

16. 根据权利要求 15 所述的方法，其中，对应于在树脂板两个边缘形成的伪图案线而形成伪有机发光层。

17. 根据权利要求 15 所述的方法，其中，对应于显示图案线而形成有机发光层。

电致发光显示设备及其制造方法和装置

本申请要求 2002 年 12 月 31 日提交的韩国专利申请 No. P2002-088439 的优先权，其在此引入作为参考。

技术领域

本发明涉及电致发光显示设备，特别涉及防止图像质量降低的电致发光显示设备制造方法及装置。

背景技术

最近，已开发出各种各样的平板显示器。平板显示器与阴极射线管（CRT）相比具有重量轻、体积小的优点。这种平板显示器包括液晶显示器（LCD）、场发射显示器（FED）、等离子显示板（PDP）、以及电致发光（以下简称 EL）显示设备。

与 LCD、FED 和 EL 设备相比，PDP 的结构和制造过程相对简单。PDP 的另一个优点是它能制成很大的尺寸但重量依然很轻。然而，PDP 的发光效率和亮度都很低，而其能耗却很高。

由于制造薄膜晶体管（TFT）（在 LCD 中用作各个像素的开关器件）的半导体加工的原因，与 PDP 相比，LCD 更难于制造。因为 LCD 通常用作笔记本电脑的显示设备，所以对 LCD 的需求随着对笔记本电脑的需求的增加而增加。然而，由于 LCD 使用了背光单元，所以 LCD 的一个缺点是能耗大。此外，LCD 还有由于使用诸如偏振滤光器、棱镜片和漫射板等的光学装置而导致的光损失高的缺点。LCD 另一个缺点是视角窄。

根据 EL 显示设备的发光层材料，EL 显示设备通常可以分为无机 EL 显示设备和有机 EL 显示设备。由于 EL 设备是自发光设备，所以它具有响应速度快、发光效率高和亮度高的优点。此外，EL 设备还具有视角宽的优点。

图 1 显示的是相关技术的电致发光显示设备的剖面图。如图 1 所示，有机 EL 显示设备包括位于基板 2 上的阴极 28 和阳极 20 之间的空穴注入层 22、发光层 24 和电子注入层 26。如果在有机 EL 显示设备的阳极 20 和阴极 28 之间施加驱动电压，则空穴注入层 22 中的空穴和电子注入层 26 中的电子将移动到发光层 24 中并激发发光层 24 中的荧光材料。因此，当在有源矩阵 EL 显示板中一同使用多个 EL 显示设备时，就可通过从发光层 24 产生的可见光来显示画面或图像。

图 2 是相关技术的电致发光显示设备的子像素的电路示意图。如图 2 所示，采用 EL 显示设备的有源矩阵 EL 显示板包括子像素 150，各个子像素 150 布置在选通线 GL 和数据线 DL 的相交区域。当向选通线 GL 施加选通脉冲时，各个子像素 150 从数据线中接收数据信号并产生对应于该数据信号的光。各个子像素 150 都包括：EL 单元 OEL，该 EL 单元 OEL 的阴极与地电压源 GND 相连；以及单元驱动器 152，该单元驱动器 152 与选通线 GL、数据线 DL、电源电压源 VDD 以及该 EL 单元 OEL 的阳极相连，用于驱动该 EL 单元 OEL。单元驱动器 152 包括开关薄膜晶体管 T1、驱动薄膜晶体管 T2 和电容器 C。

当向选通线 GL 施加扫描脉冲时，开关薄膜晶体管 T1 接通以将施加给数据线 DL 的数据信号施加给第一节点 N1。施加给第一节点 N1 的数据信号对电容器 C 充电，同时施加给驱动薄膜晶体管 T2 的栅极端。响应于施加给栅极端的数据信号，驱动薄膜晶体管 T2 控制从电源电压源施加给 EL 单元 OEL 的电流 I，以控制 EL 单元 OEL 的发光。因为电容器 C 的放电保持了数据信号的电压，所以即使开关薄膜晶体管 T1 断开，通过从电源电压源经由驱动薄膜晶体管 T2 向 EL 单元 OEL 提供电流 I 使 EL 单元 OEL 保持发光，直到施加下一帧的数据信号。

图 3 显示的是图 2 中所示的单元驱动器的平面图。如图 3 所示，相关技术的单元驱动器包括邻近于选通线 GL 和电源线 RL 的交点形成的驱动薄膜晶体管 T2。此外，该驱动薄膜晶体管 T2 的栅极 104 与开关薄膜晶体管 T1 相连。该开关薄膜晶体管 T1 包括：由选通线 GL 形成的栅极 130；来自数据线 DL 的源极 106；漏极 108，该漏极 108 通过连接接触孔 118

与驱动薄膜晶体管 T2 的栅极 104 相连；以及有源层 102，当向栅极 130 施加电压时，该有源层 102 在源极 106 和漏极 108 之间形成导电通道。该有源层 102 分别通过第一和第二开关接触孔 116a 和 116b 与源极 106 和漏极 108 相连。

该驱动薄膜晶体管 T2 包括：栅极 104，该栅极 104 与开关薄膜晶体管 T1 的漏极相连；源极 112，该源极 112 通过电源接触孔 134 与电源线 RL 相连；漏极 110，该漏极 110 通过像素接触孔 132 与像素电极 100 相连；以及有源层 114，当向栅极 104 施加电压时，该有源层 114 在源极 112 和漏极 110 之间形成导电通道。该有源层 114 分别通过第一和第二开关接触孔 120a 和 120b 与源极 112 和漏极 110 相连。响应于来自栅极 104 的数据信号，驱动薄膜晶体管 T2 将来自电源线 RL 的电源电压信号 VDD 施加给像素电极 100，该像素电极 100 用作为有机 EL 层（没有示出）的阳极。在像素电极 100 上依次形成有机 EL 层（没有示出）和阴极（没有示出）来完成有机 EL 子像素。

在相关技术中，通过真空沉积方法、使用喷头或印刷系统的涂覆方法来印刷和形成有机 EL 层。图 4 显示的是使用印刷系统来制造相关技术的电致发光设备的装置的示意图。如图 4 所示，用于制造相关技术的有机 EL 设备的装置包括：供应辊 8，该供应辊 8 上具有 EL 材料；印刷辊 4，该印刷辊 4 具有用于从供应辊 8 接收 EL 材料的树脂板 6；以及基板 2，该基板 2 位于印刷辊 4 的下面。

红色 R、绿色 G 或蓝色 B 的 EL 材料从位于供应辊 8 上方的分配器 10 滴落在供应辊 8 上。紧挨着供应辊 8 设置刮片 16，使 EL 材料均匀地涂布在树脂板 6 上。当旋转力使印刷辊 4 旋转时，印刷辊 4 将供应辊 8 上的 EL 材料转移到树脂板 6 的沟槽内，随后印刷辊连续旋转以将 EL 材料印刷到基板 2 上。

图 5 是图 4 中所示的相关技术的树脂板的透视图。图 6 是图 4 中所示的相关技术的树脂板的剖面图。如图 5 和图 6 所示，树脂板 6 包括基面 14 以及从基面 14 上突起而形成的第一至第 n 图案线（pattern line）SL1 至 SLn。第一至第 n 图案线 SL1 至 SLn 形成在与基板 2 上的第一至第

n 子像素区域 P1 至 Pn 相对应的位置，并与基板 2 上形成的像素的形状相同。如图 5 所示，多条图案线 SL 形成为相互之间具有指定间距的多个突起条纹。如图 6 所示，在各个图案线 SL 的表面上，形成有多个半球形沟槽 30。图案线 SL 与含有 EL 材料的供应辊 8 相接触，以使 EL 材料均匀地涂布在图案线 SL 上，并具有预定的厚度，用于转移到基板 2 上。具有待印刷的基板 2 的印刷台 1 由加载设备（没有示出）加载在印刷辊 4 的下方。在基板 2 上已经形成有构成 EL 显示设备的电极图案和各种材料层。

在加载了印刷台 1 上的基板 2 后，EL 材料从分配器 10 供应到供应辊 8 的表面上。当印刷辊 4 带着树脂板 6 旋转时，EL 材料被提供到树脂板 6 的图案线 SL 中。在印刷到相应的基板 2 上后，EL 材料固化以在基板 2 上形成 EL 层。通过这种方式，可以形成特定颜色（例如红色）的 EL 层，并且随后以相同的方式依次形成其他颜色（例如绿色和蓝色）的 EL 层。

相关技术的有机 EL 显示设备的图案线 SL 中的第一和第 n 图案线 SL1 和 SLn 的形状不同于其他的图案线。也就是说，如图 6 所示，第一和第 n 图案线 SL1 和 SLn 与基面 14 的外部区域相邻的侧面具有第一深度 h1 的缺口，而第一和第 n 图案线 SL1 和 SLn 与其他图案线相邻的侧面具有小于第一深度 h1 的第二深度 h2 的缺口。除第一和第 n 图案线之外的其他图案线 SL2 至 SLn-1 之间形成有第二深度 h2 的缺口。

缺口的不同深度是通过包括蚀刻处理的光刻处理而实现的，与在图案线之间相反，该蚀刻处理在与基面 14 边缘相邻的侧面会进行相对多的蚀刻。图 7A 到 7C 是使用图 5 和图 6 中所示的图案线形成的有机 EL 层的示意图。图 8 是使用图 5 和图 6 中所示的图案线形成的有机 EL 层的不良图案的平面图。

如图 7A 所示，在使用第一和第 n 图案线 SL1 和 SLn 印刷红色有机 EL 材料的情况下，由于第一和第 n 图案线 SL1 和 SLn 被蚀刻得相对较多，所以出现了不良图案。从而，存在这样一个问题，也就是在显示区的两个边缘末端部分形成的第一和第 n 红色子像素区域 R1 和 Rn 会出现不良图案。同样地，如图 7B 和 7C 所示，在随后依次印刷绿色和蓝色有机 EL 材料的情况下，也存在在第一个和第 n 个绿色子像素区域 G1 和 Gn 以及第

一和第 n 个蓝色子像素区域 B_1 和 B_n 中会出现不良图案的问题，这些子像素区域都是在显示区的边缘末端部分形成的。从而，如图 8 所示，就存在这样一个问题，也就是在第一和第 n 个像素 P_1 和 P_n 会出现差的图像质量，其中，这些像素由具有不良印刷的有机 EL 层的红色 R、绿色 G 和蓝色 B 子像素组成。因为难于修理该 EL 显示设备的特定区域，所以不得不抛弃该有机 EL 显示设备。

发明内容

因此，本发明的目的是提供一种电致发光显示设备及其制造方法和装置，它们可以基本上消除由于相关技术的限制和缺陷而导致的一个或多个问题。

本发明的目的是印刷出没有印刷错误的电致发光显示设备的有机发光层。

本发明的其他特征和优点将在随后的说明中进行阐述，一部分可以通过说明书而明了，或者可以通过本发明的实践而体验到。通过说明书、权利要求书和附图中具体指出的结构，可以实现或获得本发明的这些和其它优点。

为了实现这些目的和其它优点，根据本发明的目的，正如在此实施并概括描述的那样，根据本发明一个方面的、具有显示区和非显示区的电致发光显示设备包括：在显示区中形成的多个显示有机发光层和在非显示区形成的伪有机发光层。

在另一方面，根据本发明另一方面的电致发光显示设备的制造装置包括：第一辊，使用从外部向其供应的有机材料涂布该第一辊；第二辊，该第二辊与第一辊相邻并转动；以及树脂板，其附着在该第二辊上并与第一辊上的有机材料相接触，其中，该树脂板具有多个在与基板的显示区相对应的区域中形成的显示凹凸图案，并且具有在与基板的非显示区相对应的区域形成的至少一个伪凹凸图案。

在另一方面，一种电致发光显示设备的制造方法包括：将树脂板附着在辊上，该树脂板具有多个在与基板的显示区相对应的区域中形成的

显示凹凸图案，并且具有在与基板的非显示区相对应的区域形成的至少一个伪凹凸图案；为该树脂板提供有机材料，并通过使该辊转动将涂布于树脂板上的有机材料印刷到基板上。

在另一方面，一种具有显示区和非显示区的电致发光显示设备的制造方法包括：在树脂板上提供电致发光材料；通过将树脂板施加在基板上，以在显示区形成多个显示有机发光层并在非显示区形成伪有机发光层。

可以理解，前面的概述和下面的详细描述都是示例性和说明性的，旨在为权利要求所限定的本发明提供进一步的解释。

附图说明

附图帮助更好地理解本发明，并构成本申请的一部分，附图显示了本发明的实施例，并与说明书一起解释本发明的原理。

图 1 显示的是相关技术的电致发光显示设备的剖面图。

图 2 显示的是相关技术的电致发光显示设备的子像素的电路示意图。

图 3 显示的是图 2 中所示的子像素的平面图。

图 4 显示的是使用印刷系统来制造相关技术的电致发光显示设备的装置的示意图。

图 5 显示的是图 4 中所示的相关技术的树脂板的透视图。

图 6 显示的是图 4 中所示的相关技术的树脂板的剖面图。

图 7A 到 7C 显示的是使用图 5 和图 6 中所示的图案线形成的有机 EL 层的示意图。

图 8 显示的是使用图 5 和图 6 中所示的图案线形成的有机 EL 层的不良图案的平面图。

图 9 显示的是根据本发明的一个实施例的电致发光显示设备的示意图。

图 10 是详细显示图 9 中所示的显示区和非显示区的示意图。

图 11 显示的是根据本发明的一个实施例的电致发光显示设备的制造

装置的示意图。

图 12 显示的是图 11 中所示的树脂板的透视图。

图 13 显示的是图 12 中所示的图案线的剖视图。

图 14A 到 14C 是说明使用图 11 所示的制造装置来逐步形成电致发光显示设备图案的过程的剖面图。

具体实施方式

现将对本发明的优选实施例进行详细说明，其示例在附图中显示。

图 9 显示的是根据本发明的一个实施例的电致发光显示设备的示意图。参照图 9，该有机 EL 显示设备包括具有第一至第 n 像素 P1 至 Pn 的显示区，该显示区形成在基板 32 上。此外，该有机 EL 显示设备还包括具有伪像素 DP1 和 DP2 的非显示区，该非显示区在显示区的两个边缘或沿着显示区的侧边形成。

在显示区中，像素 P 排列成矩阵，其中各个像素 P 均由实现红色 R、绿色 G 和蓝色 B 的红色子像素 RS、绿色子像素 GS 以及蓝色子像素 BS 组成。如图 10 所示，子像素 RS、GS 和 BS 各具有驱动薄膜晶体管 T2，该驱动薄膜晶体管 T2 位于相应子像素的选通线 GL 和电源线 RL 的交点附近。该驱动薄膜晶体管 T2 包括与电源电压源相连的源极 212 以及与开关薄膜晶体管 T1 相连的栅极 204。

开关薄膜晶体管 T1 包括：选通线 GL 的栅极 230；与数据线 DL 相连的源极 206；以及通过连接接触孔 218 与驱动薄膜晶体管 T2 的栅极 204 相连的漏极 208。该开关薄膜晶体管 T1 还包括有源层 202，当向栅极 230 施加选通电压时，该有源层 202 在源极 206 和漏极 208 之间形成导电通道。该有源层 202 通过第一和第二开关接触孔 216A 和 216B 与源极 206 和漏极 208 相连。响应于来自选通线 GL 的选通信号，开关薄膜晶体管 T1 将来自数据线 DL 的数据信号施加给驱动薄膜晶体管 T2 的栅极 204。

该驱动薄膜晶体管 T2 包括：通过连接接触孔 218 与开关薄膜晶体管 T1 的漏极 208 相连的栅极 204；通过电源接触孔 234 与电源线 RL 相连的源极 212；以及通过像素接触孔 232 与像素电极 200 相连的漏极 210。该

驱动薄膜晶体管 T2 还包括有源层 214, 当从开关薄膜晶体管 T1 的漏极 208 向栅极 204 施加数据信号时, 该有源层 214 在源极 212 和漏极 210 之间形成导电通道。该有源层 214 通过第一和第二开关接触孔 220A 和 220B 与源极 212 和漏极 210 相连。响应于来自栅极 204 的数据信号, 该驱动薄膜晶体管 T2 将来自电源线 RL 的电源电压信号 VDD 施加给像素电极 200。该像素电极 200 用作为阳极。在形成像素电极 210 的基板上, 形成有实现红色、绿色和蓝色中的至少一种颜色的有机 EL 层 260。形成有阴极(没有示出), 用于与像素电极 200 形成穿过有机 EL 层 260 的电场, 以构成有机 EL 显示板。

图 11 显示的是根据本发明实施例的电致发光显示设备的制造装置的示意图。图 12 显示的是图 11 中所示的树脂板 36 的透视图。如图 12 所示, 使用除位于树脂板 36 最侧边的伪图案线 DSL1 和 DSL2 之外的第一至第 n 显示图案线 SL1 至 SLn 来形成位于显示区的有机 EL 层 260。如图 11 所示, 第一至第 n 显示图案线 SL1 至 SLn 在树脂板 36 上具有相同的深度。这样, 使用第一至第 n 显示图案线 SL1 至 SLn 形成的位于显示区中的有机 EL 层 260 相互之间具有深度一致的缺口。

图 13 显示的是图 12 所示的图案线的剖面图。树脂板 36 具有在与基板的显示区相对应的区域中形成的多个显示凹凸图案 P1-Pn, 以及在与非显示区 DSL1-DSL2 相对应的区域中形成的至少一个伪凹凸图案。如图 13 所示, 第一和第二伪子像素 DP1 和 DP2 位于显示区的外部, 处于非显示区中。该第一和第二伪子像素 DP1、DP2 由红色、绿色和蓝色伪有机 EL 层 270 组成。使用位于树脂板 36 最侧边的伪图案线 DSL1 和 DSL2 来形成该伪有机 EL 层 270。

同时, 第一和第二伪子像素 DP1 和 DP2 包括单独的开关薄膜晶体管 T1、单独的驱动薄膜晶体管 T2 以及单独的像素电极 200, 以便驱动有机 EL 层 270。根据以上方案, 如果准确地形成了伪有机 EL 层 270 和有机 EL 层 260, 就可以响应于通过选通线 GL、数据线 DL 和电源线 RL 提供的驱动信号, 在第一和第二伪像素 DP1 和 DP2 上显示画面。

根据本实施例的有机 EL 显示设备使用伪图案线 DSL 在显示区的两个

边缘形成伪有机 EL 层 270。同时，使用图案线 SL 来形成显示区的有机 EL 层 260。因为使用具有均一深度的缺口的显示图案线来形成有机 EL 层 260，所以在整个显示区上电致发光显示设备的亮度和图像质量都是一致的。

参照图 11，该电致发光显示设备的制造装置包括：供应辊 38，该供应辊 38 上涂布有 EL 材料；印刷辊 34，该印刷辊 34 上附着有树脂板 36 用于容纳来自供应辊 38 的 EL 材料；以及基板 32，该基板 32 装载在印刷辊 34 的下方。从安装在供应辊 38 上面的分配器 40 将红色 R、绿色 G 和蓝色 B 的 EL 材料中的一种滴到供应辊 38 上。供应辊 38 安装为旋转并与附着于印刷辊 34 上的树脂板 36 相接触，并将 EL 材料涂布在树脂板 36 上。靠着供应辊 38 的表面安装刮片 46 或辊以将 EL 材料均匀地涂布在供应辊 38 上。

通过旋转运动，印刷辊 34 使来自供应辊 38 的 EL 材料涂布在树脂板 36 的显示图案线 SL 和伪图案线 DSL 上。此外，通过旋转运动，印刷辊 34 使树脂板 36 上涂布有 EL 材料的显示图案线 SL 和伪图案线 DSL 与基板 32 相接触，从而在基板 32 上形成 EL 图案和伪 EL 图案。

如图 12 和图 13 所示，树脂板 36 包括基面 44、从基面 44 上突起而形成的第一至第 n 显示图案线 SL1 至 SLn，以及位于基面 44 外部区域的伪图案线 DSL1 和 DSL2。该第一至第 n 显示图案线 SL1 至 SLn 在与基板 32 上的第一至第 n 子像素区域 P1 至 Pn 相对应的位置形成，并与在基板 32 上形成的子像素的形状相同。第一至第 n 显示图案线 SL1 至 SLn 相互之间形成有具有第二深度 h2 的缺口。这样，在印刷中就不存在由于图案线相互之间具有不同深度的缺口而导致的变化，图案线相互之间具有不同深度的缺口会导致有的图案线与其他图案线的印刷不同。

在基面 44 的外围区域至少形成一个或更多伪图案线 DSL1 和 DSL2。该伪图案线 DSL1 和 DSL2 在与基板 32 的非显示区相对应的位置形成，并与在基板 32 上形成的像素形状相同。这种伪图案线 DSL1 和 DSL2 在与基面 44 的边缘相邻的侧面上具有深度为第一深度 h1 的缺口，而在与第一和第 n 显示图案线 SL1 和 SLn 相邻的侧面上具有深度为第二深度 h2 的缺

口，其中第二深度 h_2 小于第一深度 h_1 。

显示图案线 SL 形成为条状，相互之间具有指定的缺口。如图 13 所示，在显示图案线 SL 和伪图案线 DSL 的表面上，形成有多个半球形的沟槽 60。显示图案线 SL 和伪图案线 DSL 与涂布有 EL 材料的供应辊 38 接触，以使指定厚度的 EL 材料均匀地涂布到显示图案线 SL 和伪图案线 DSL 上，以转移到基板 32 上。

通过加载装置（没有示出）把具有待印刷的基板 32 的印刷台 31 加载到印刷辊 34 的下方。基板 32 上可以形成有构成 EL 显示设备的电极图案和各种材料层。更具体地，下面将对根据本发明实施例的有机 EL 显示设备的制造装置的操作进行说明。

图 14A 到 14C 是说明使用图 11 中所示的制造装置来逐步形成电致发光显示设备图案的过程的剖面图。首先，加载装置（没有示出）将基板 32 加载到印刷台 31 中。在加载基板 32 后，从分配器 40 将红色、绿色和蓝色 EL 材料中的至少一种提供给供应辊 38。通过使供应辊 38 旋转，该 EL 材料被转移到树脂板 36 的显示图案线 SL 和伪图案线 DSL 上。此时，印刷辊 34 以与供应辊 38 相反的方向旋转并与旋转的供应辊 38 相接触。通过印刷辊 34 的旋转运动，涂布在树脂板 36 的显示图案线 SL 和伪图案线 DSL 上的有机 EL 材料与位于印刷辊 34 下方的基板 32 相接触。此时，如图 14A 所示，涂布在树脂板 36 的显示图案线 SL 上的有机 EL 材料 62 被转移到位于基板 32 的显示区中的像素 P 上，并且涂布在伪图案线 DSL 上的有机 EL 材料 62 也被转移到位于基板 32 的非显示区中的伪像素 DP 上。

如图 14B 所示，通过印刷辊 34 的旋转，印刷了有机 EL 材料 62 的显示图案线 SL 和伪图案线 DSL 随后从基板 32 分离。如图 14C 所示，在刚印刷后，印刷在基板 32 上的有机 EL 材料 62 的表面变得平整。随后，使用指定温度对基板 32 上的有机 EL 材料 62 进行烧制，以在基板 32 上形成 EL 层 68 和伪 EL 层 64。通过这种方式，就形成了特定颜色（例如红色）的 EL 层 68 和伪 EL 层 64，并且随后，以相同的方式形成其他颜色（例如，绿色和蓝色）的 EL 层 68 和伪 EL 层 64。

如上所述，根据本发明的电致发光显示设备及其制造方法和装置具有位于树脂板上与基板的非显示区相对应的伪图案线。该伪图案线使第一和第 n 图案线周围具有相同深度的缺口。相应地，在基板的非显示区形成作为伪图案线的 EL 层，并且在基板的显示区形成作为具有相同深度的缺口的第一和第 n 图案线的 EL 层。这样，可以防止电致发光显示设备出现不良图像质量。

虽然通过附图所示的实施例对本发明进行了说明，但是对于本领域的技术人员来说，应该理解，本发明并不局限于这些实施例，相反，可以对本发明进行各种变化或改进而不脱离本发明的实旨。因此，本发明的范围仅由所附权利要求及其等同物确定。

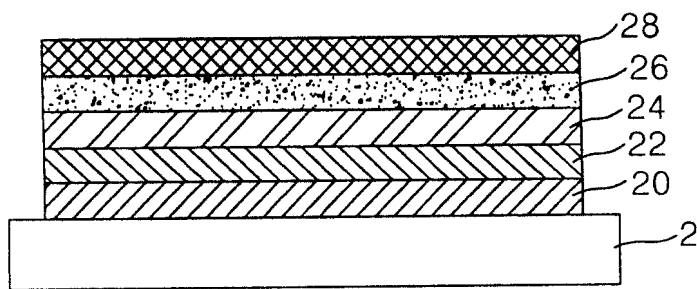


图 1
现有技术

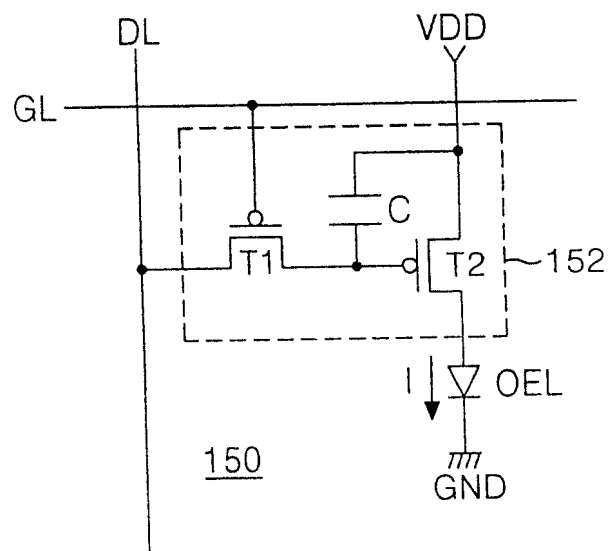


图 2
现有技术

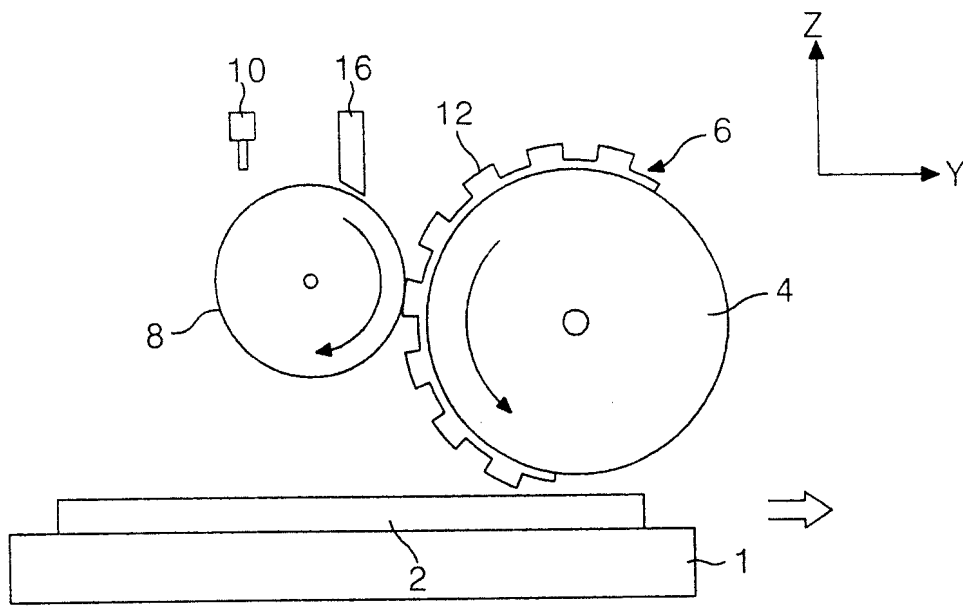


图 4
现有技术

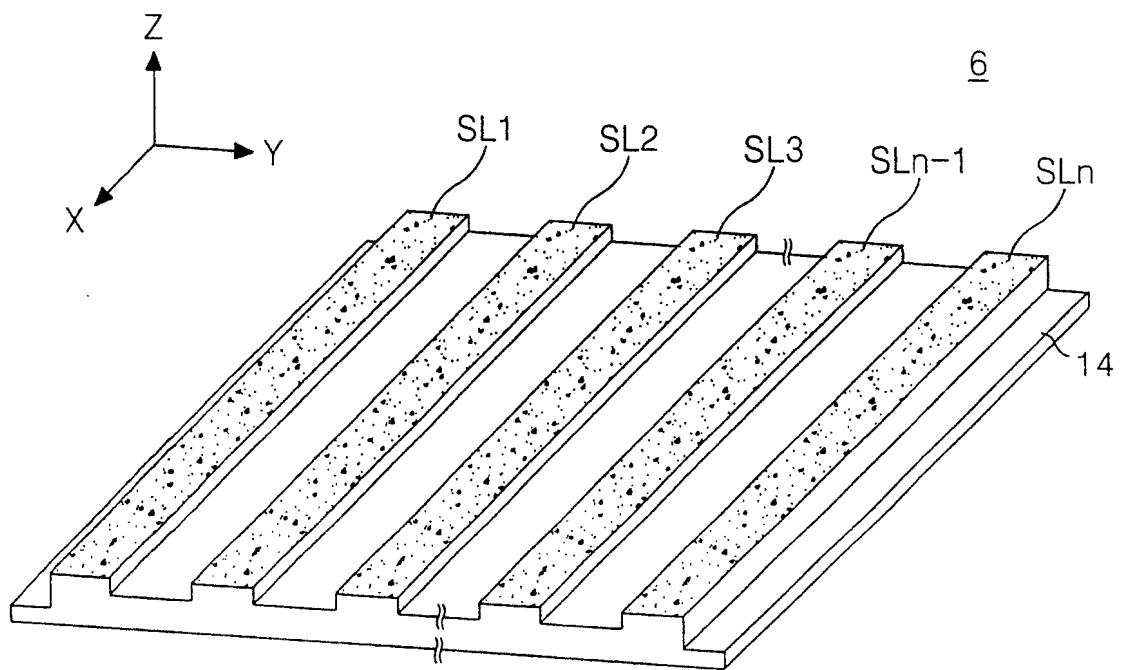


图 5
现有技术

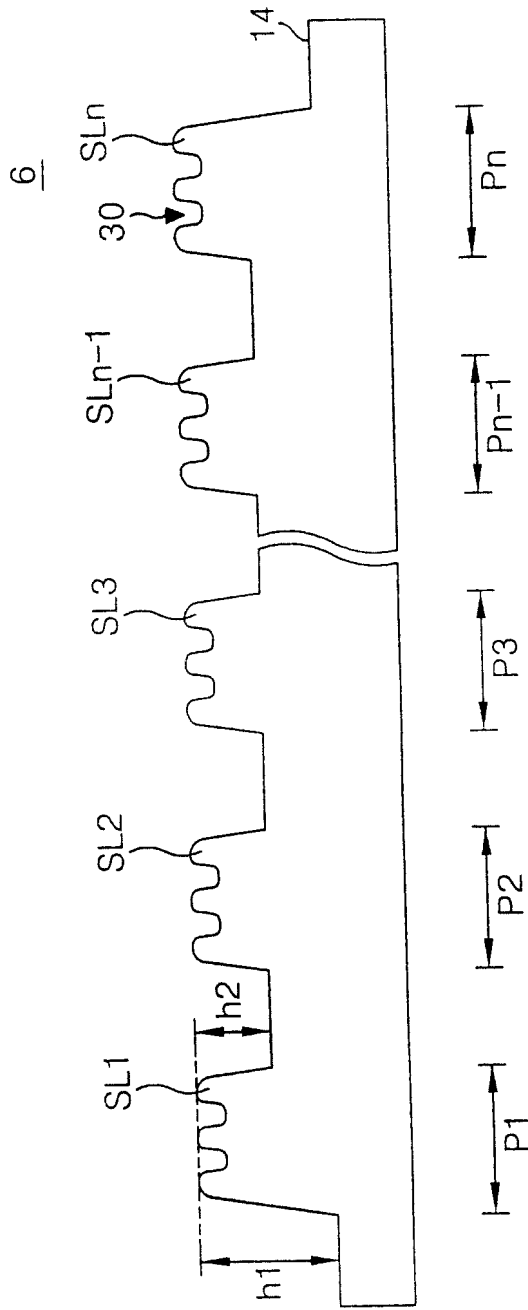


图 6
现有技术

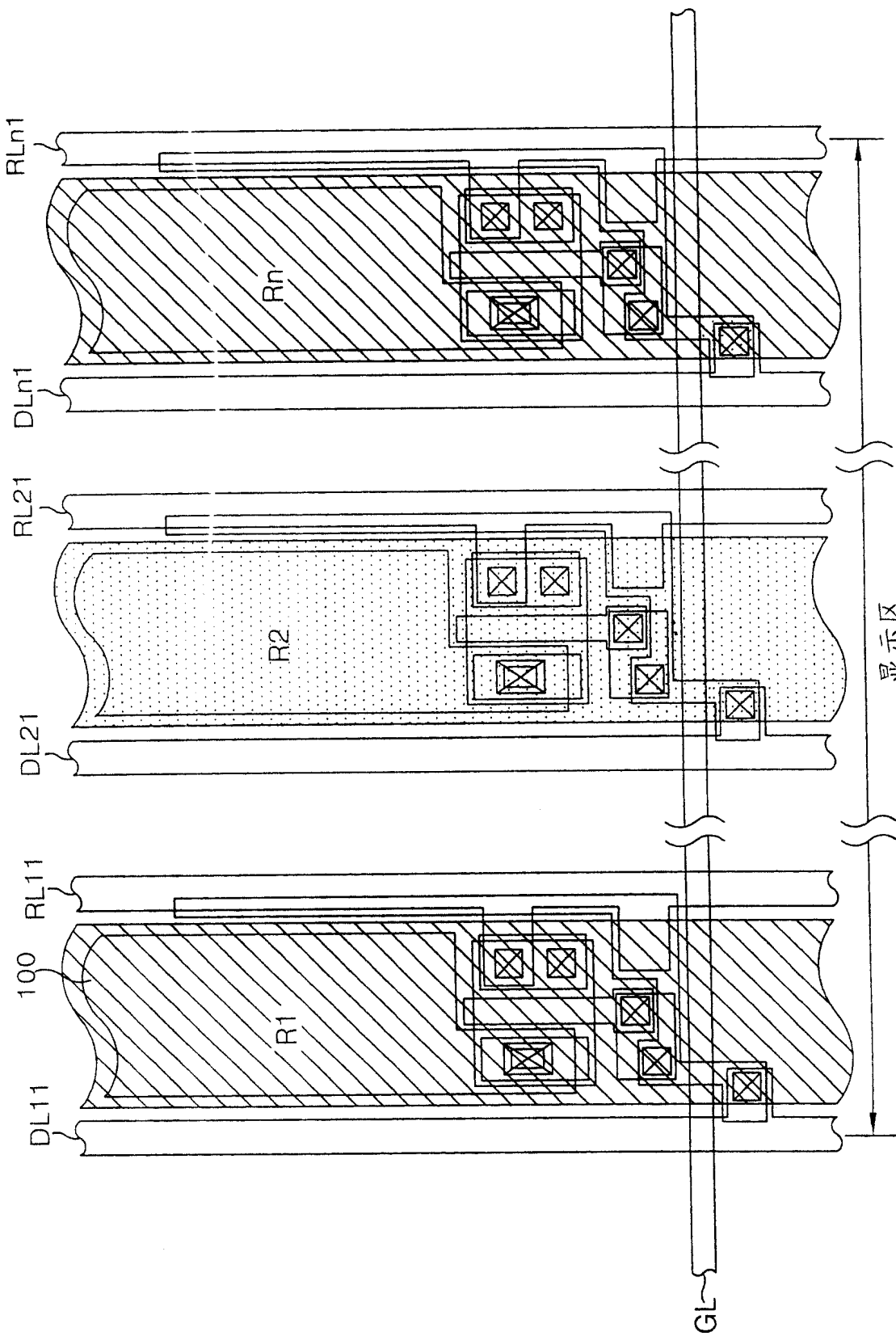


图 7A
现有技术

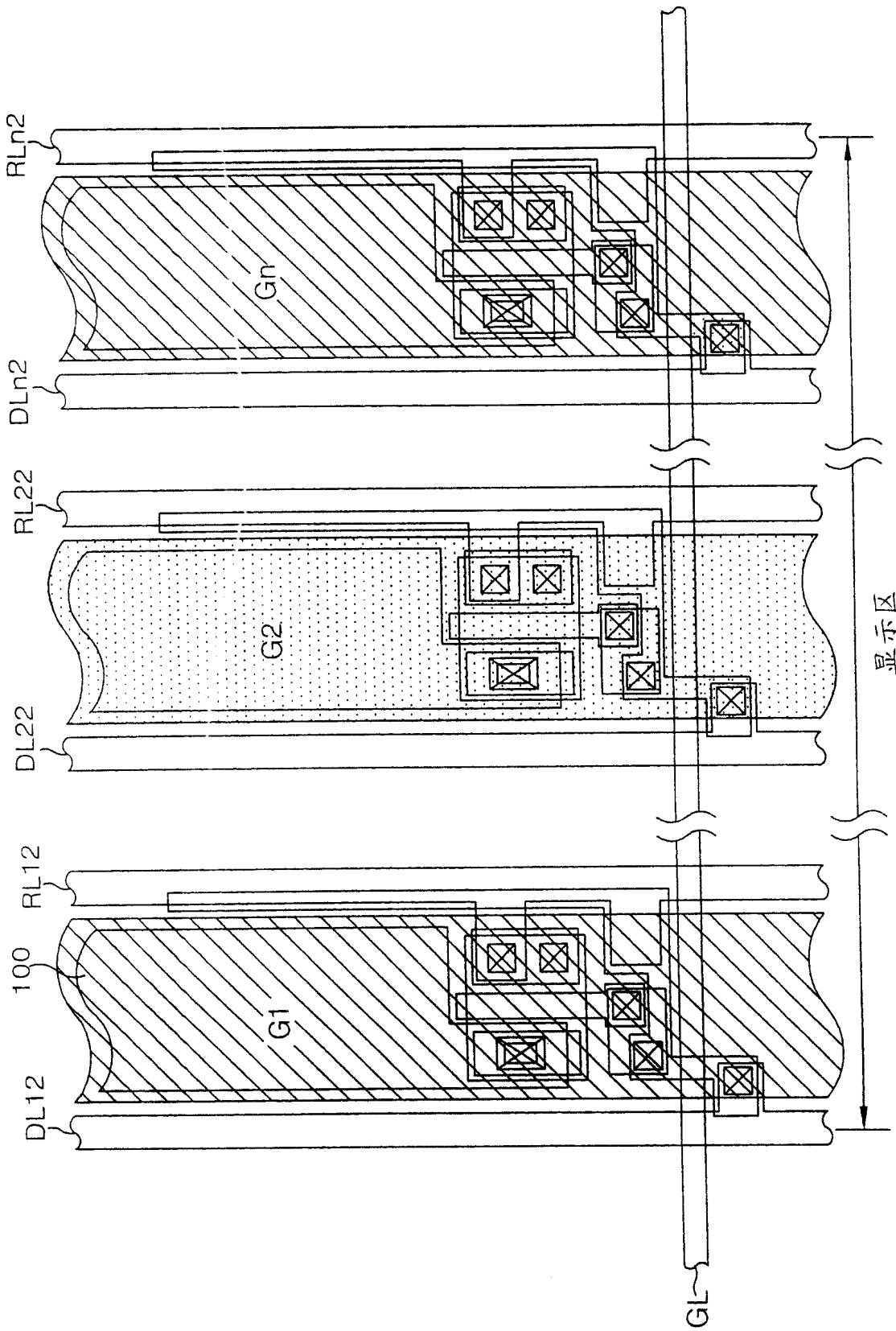


图 7B
现有技术

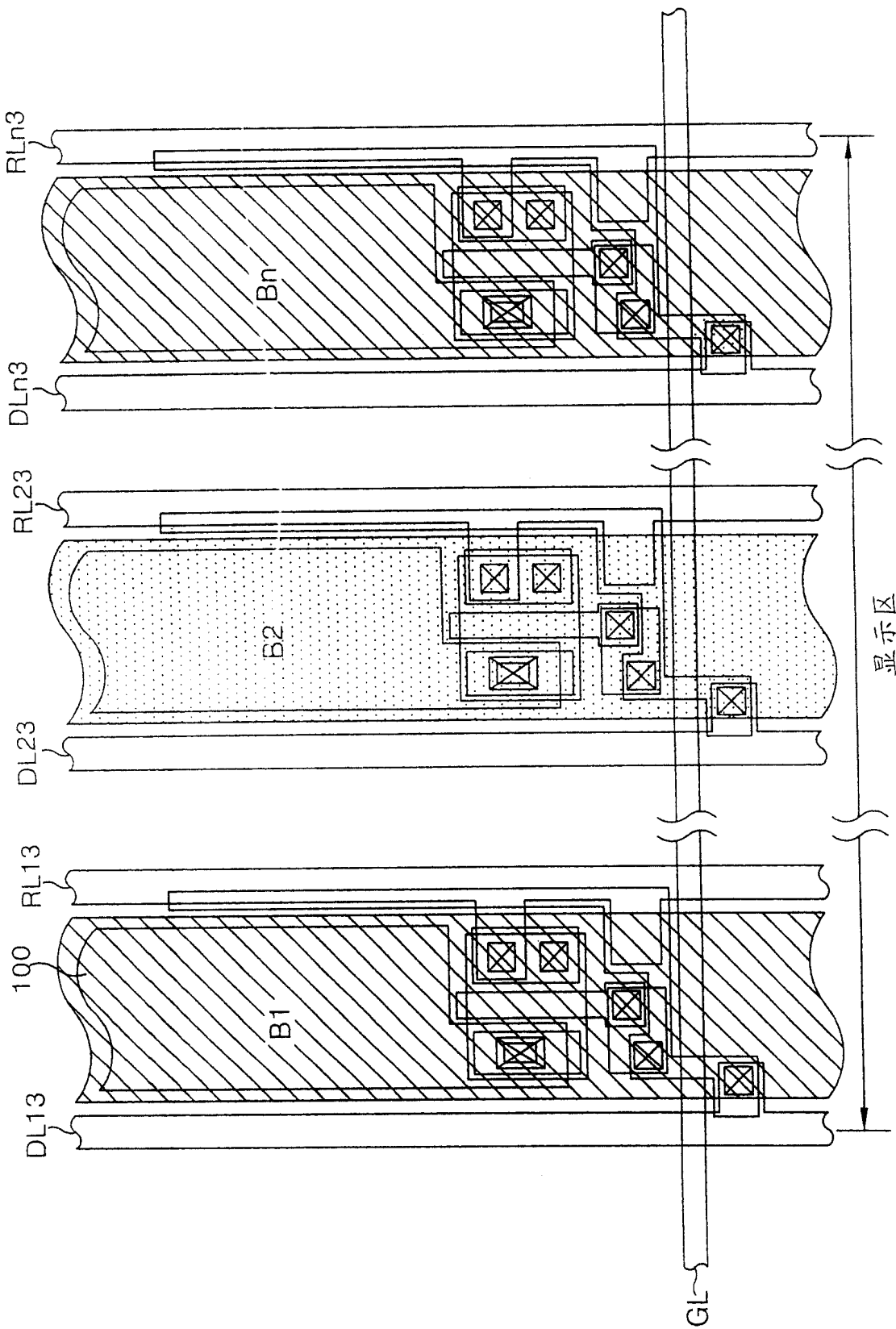


图 7C
现有技术

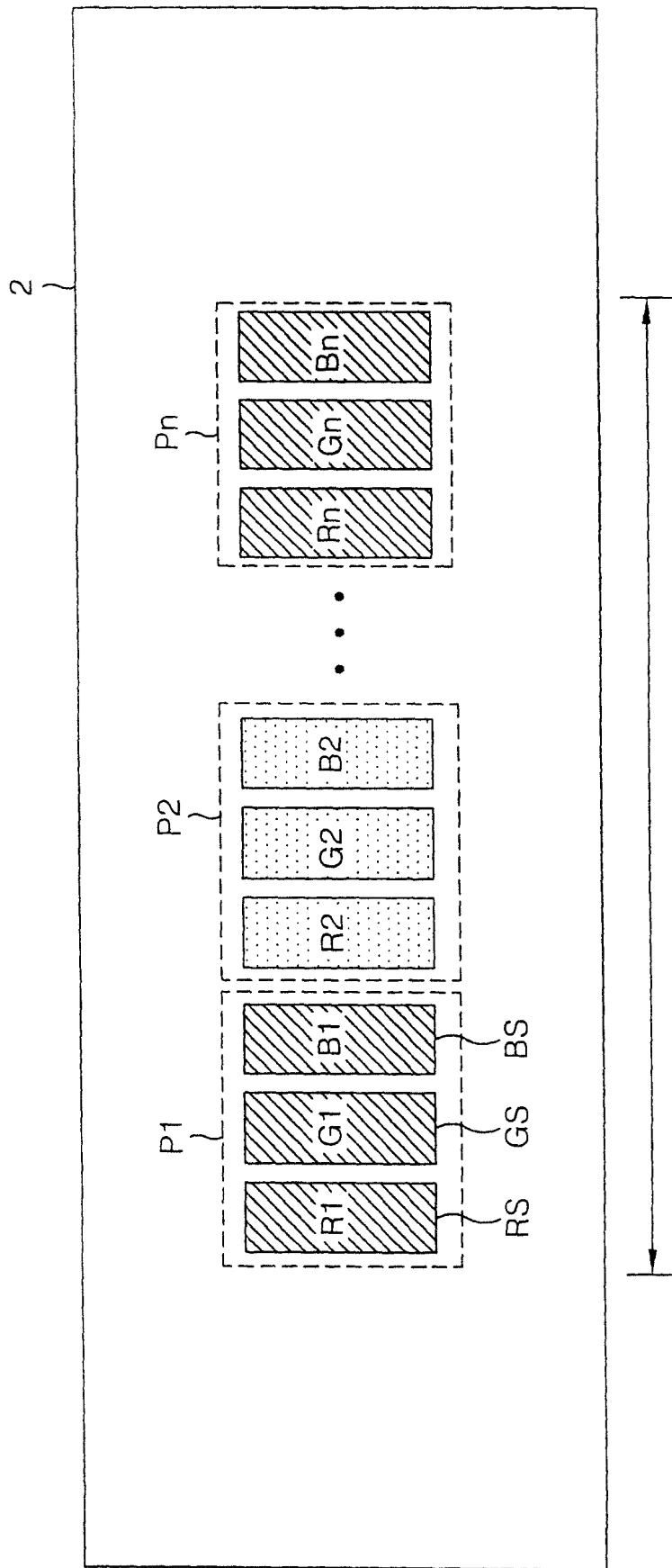


图8
现有技术

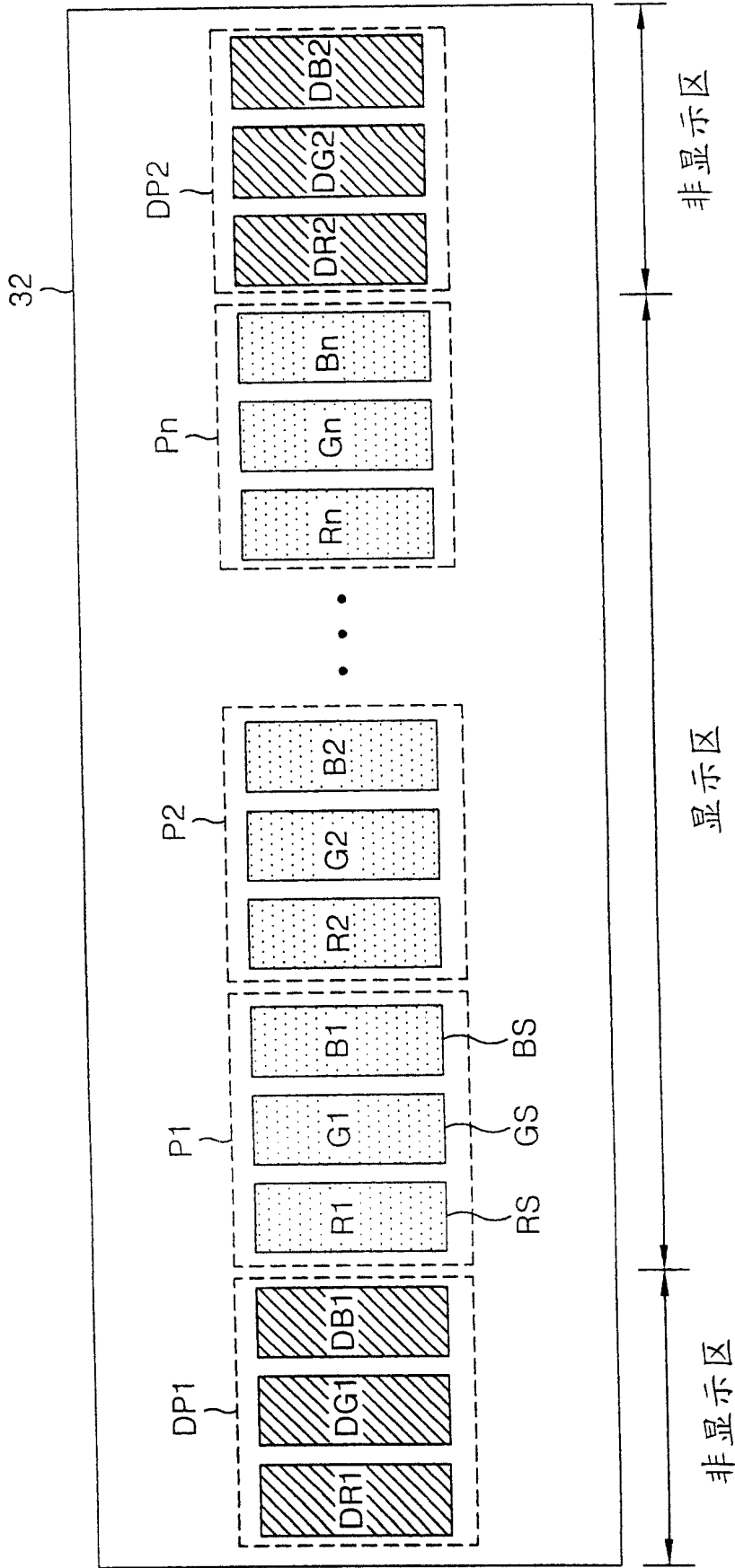


图 9

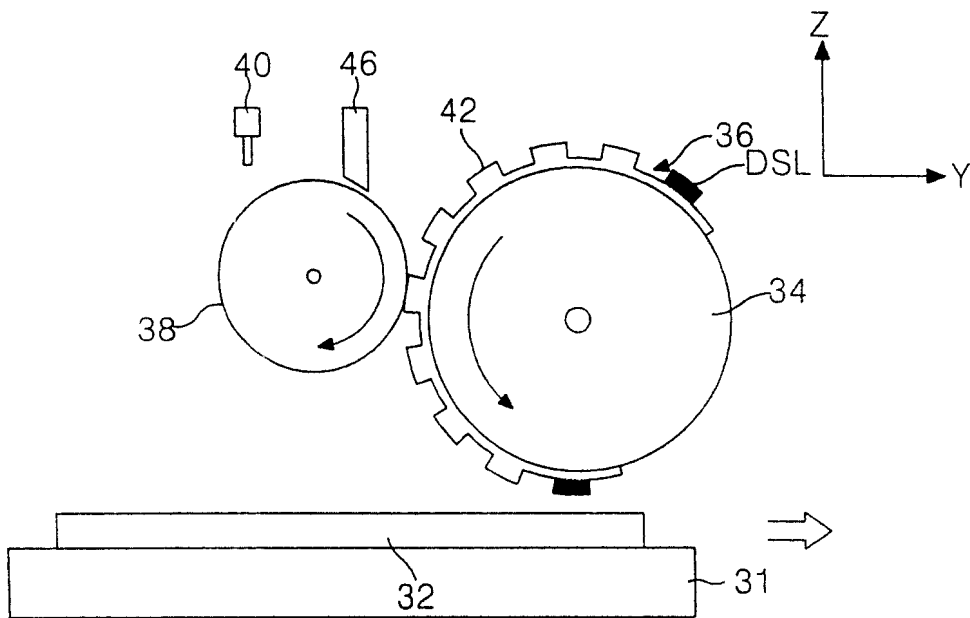


图 11

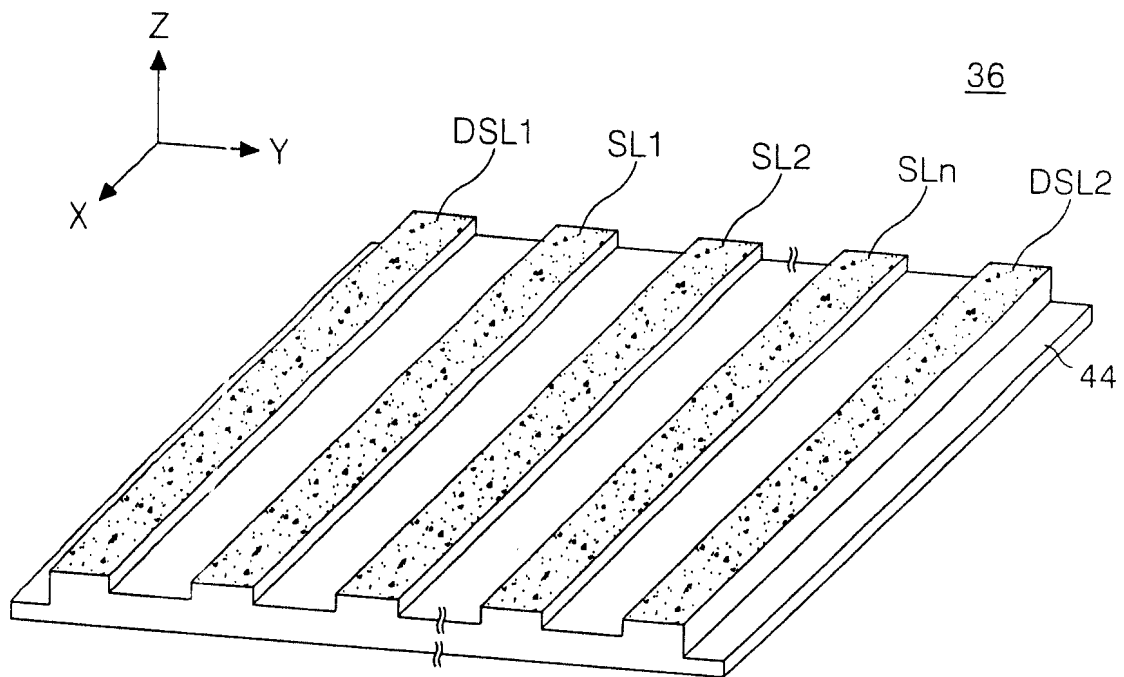


图 12

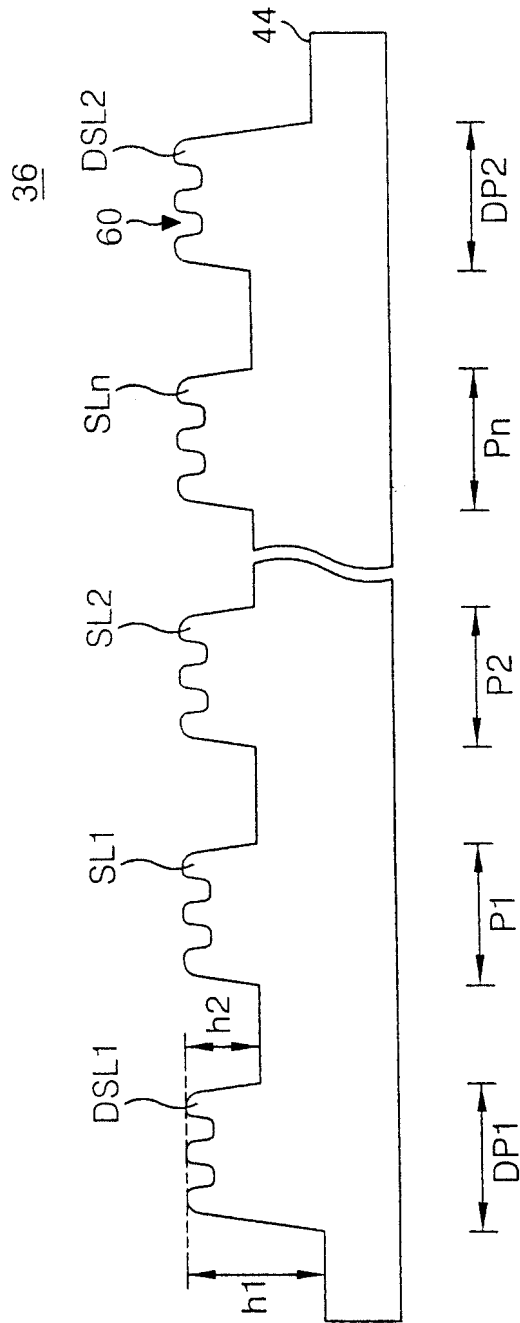


图 13

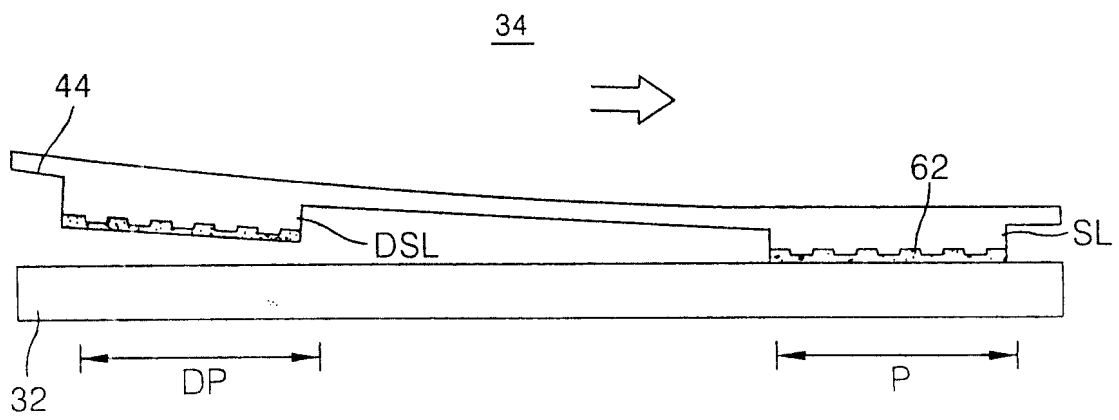


图 14A

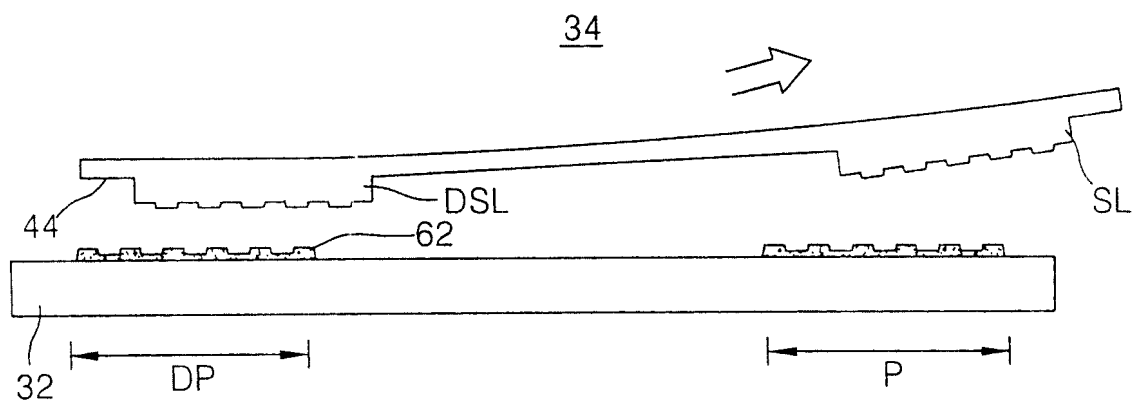


图 14B

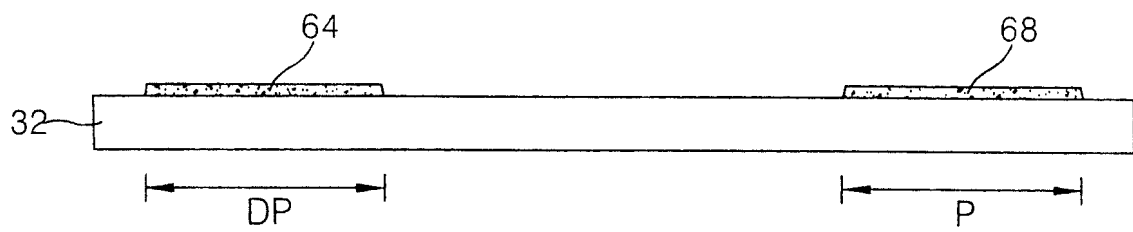


图 14C

专利名称(译)	电致发光显示设备及其制造方法和装置		
公开(公告)号	CN100388524C	公开(公告)日	2008-05-14
申请号	CN200310115759.6	申请日	2003-11-28
[标]申请(专利权)人(译)	乐金显示有限公司		
申请(专利权)人(译)	LG.飞利浦LCD有限公司		
当前申请(专利权)人(译)	LG.飞利浦LCD有限公司		
[标]发明人	裴晟埭 方熙哲 金京满		
发明人	裴晟埭 方熙哲 金京满		
IPC分类号	H01L51/50 H01L51/56 G09G3/10 H01L27/32 H01L51/00 H01L51/40 H05B33/10 H05B33/14		
CPC分类号	H01L27/3244 H01L51/56 H01L27/3223 H01L51/0004 H01L27/3211		
代理人(译)	李辉		
优先权	1020020088439 2002-12-31 KR 1020030017453 2003-03-20 KR		
其他公开文献	CN1514679A		
外部链接	Espacenet SIPO		

摘要(译)

一种具有显示区和非显示区的电致发光显示设备，包括在显示区形成的多个显示有机发光层以及在非显示区形成的伪有机发光层。

