



[12] 发明专利申请公开说明书

[21] 申请号 02154558.8

[43] 公开日 2003 年 4 月 30 日

[11] 公开号 CN 1414536A

[22] 申请日 2002.10.18 [21] 申请号 02154558.8

[30] 优先权

[32] 2001.10.18 [33] KR [31] 64407/2001

[71] 申请人 LG 电子株式会社

地址 韩国汉城市

[72] 发明人 金昌男 金学洙

[74] 专利代理机构 北京市柳沈律师事务所

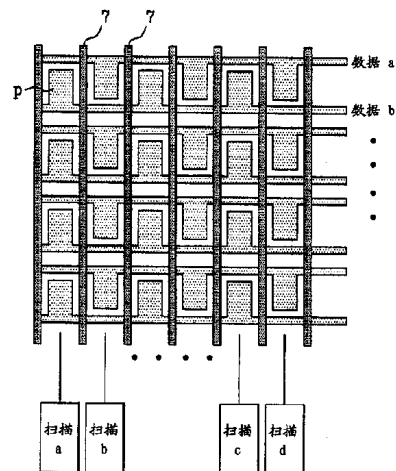
代理人 陶凤波 侯宇

权利要求书 3 页 说明书 10 页 附图 5 页

[54] 发明名称 有机电致发光装置屏及其相应的制造方法

[57] 摘要

本发明揭示了一种有机电致发光(简称 EL, electro-luminescence)装置屏及其相应的制造方法,可以降低扫描驱动器(扫描的驱动芯片)和像素的负载,从而可以改善驱动器和装置的可靠性。同时,扫描驱动器和数据驱动器(数据驱动芯片)的数目减小了,COF(在柔性印刷电路上的芯片)焊接,即将驱动芯片和每个电极线相连的芯片焊接的数目减小了,因而降低了制造价格。



1. 一种有机电致发光屏，包括：
按照行方向即宽度方向被分成两条的第一电极；
- 5 在与第一电极垂直的列方向上形成的第二电极，用来和第一电极进行交叉，从而形成多个像素；
在像素阵列间形成的阻挡栅，用来将由多个第一电极和一个第二电极交叉而形成的一个像素阵列与邻近的其它像素阵列电绝缘。
2. 如权利要求 1 所述的有机电致发光屏，其中将第一电极分成两条，
- 10 两条中每个与数据驱动器相连的一端在屏的一侧形成。
3. 如权利要求 1 所述的有机电致发光屏，还包括两个作为一组的附加电极，它在第一电极下面与像素阵列垂直而形成，用来与像素阵列中的每个像素相对应。
4. 如权利要求 3 所述的有机电致发光屏，其中附加电极中的一个被连
- 15 接到序数为奇数的像素阵列的一个像素上，另一个被连接到与该序数为奇数的像素阵列对应的序数为偶数的像素阵列的一个像素上。
5. 如权利要求 3 所述的有机电致发光屏，还包括一附加电极的绝缘层，它包括一个通孔，用来露出以两条线构成的附加电极的预定部分。
6. 如权利要求 5 所述的有机电致发光屏，其中形成通孔是用来将与每个
- 20 像素对应的两个附加电极中的一条线连接到一个像素中的第一电极上。
7. 如权利要求 1 所述的有机电致发光屏，其中在垂直于像素阵列的方向上形成第一电极，用来将其连接到第一电极下面的附加电极上，该第一电极在序数为奇数的像素阵列的一个像素和与该序数为奇数的像素阵列对应的序数为偶数的像素阵列的一个像素上被排布成图案。
- 25 8. 如权利要求 1 所述的有机电致发光屏，还包括在第一电极上形成的一有机发光层。
9. 如权利要求 8 所述的有机电致发光屏，其中第二电极在有机发光层上形成。
10. 如权利要求 1 所述的有机电致发光屏，其中将第二电极与沿着一个
- 30 方向形成的每个像素阵列电连接，相邻的一对像素阵列被同时扫描驱动。
11. 如权利要求 10 所述的有机电致发光屏，其中一对扫描电极由一个

信号按照相同的电平进行同步，以便同时对彼此相邻的一对像素阵列进行扫描驱动。

12. 如权利要求 1 所述的有机电致发光屏，还包括一个绝缘层，用来覆盖第一电极的边缘。

5 13. 如权利要求 12 所述的有机电致发光屏，其中在绝缘层上形成阻挡栅，用来按照单元像素阵列将第二电极彼此进行绝缘。

14. 一种有机电致发光屏，包括：

按照行方向即宽度方向被分成两条的第一电极；

在第一电极上形成的附加电极，用来与第一电极进行部分重叠；

10 在第一电极上形成的有机发光层，用来与第一电极进行重叠；

在有机发光层上沿着与第一电极垂直的列方向形成的第二电极，用来被扫描驱动；

按照单元像素阵列用来对第二电极彼此进行绝缘的阻挡栅，通过将多个第一电极和一个第二电极进行交叉形成该单元像素阵列。

15 15. 如权利要求 14 所述的有机电致发光屏，其中在与第二电极交叉的部分，第一电极被分成较低的线和较高的线，较低的线和较高的线交替地向上或者向下延伸。

16. 如权利要求 15 所述的有机电致发光屏，其中在与第二电极交叉的第一电极的奇数段，较高的线向下延伸，在与第二电极交叉的第一电极的偶数段，较低的线向上延伸。

17. 如权利要求 16 所述的有机电致发光装置，其中将一电流施加给与第二电极交叉的第一电极的奇数段中较高的线，将一电流施加给与第二电极交叉的第一电极的偶数段中较低的线。

18. 如权利要求 15 所述的有机电致发光装置，其中将第二电极连接到扫描驱动器上，用来给扫描信号施加同步的电流，以便同时对彼此相邻的一对像素阵列进行扫描驱动。

19. 一种制造有机电致发光屏的方法，包括：

(a) 在透明基片上形成两个作为一组的附加电极线；

30 (b) 形成有一通孔的附加电极线绝缘层，该通孔在附加电极线上形成，用来露出附加电极线的预定部分；

(c) 通过在附加电极绝缘层上将一导电材料排布成图案，来形成分为

两条线的第一电极;

(d) 形成一用来覆盖第一电极的边缘的绝缘层;

(e) 形成阻挡栅, 用来按照单元像素阵列将第二电极彼此进行绝缘。

20. 如权利要求 19 所述的方法, 还包括以下步骤:

5 在第一电极上形成有机发光层;

在有机发光层上形成第二电极。

21. 如权利要求 19 所述的方法, 其中形成第一电极, 用来在步骤 (c) 中通过通孔将其连接到附加电极上。

有机电致发光装置屏及其相应的制造方法

- 5 本申请要求 2001 年 10 月 18 日申请的韩国申请 No.2001-64407 作为优先权，并在此引入作为参考。

技术领域

- 10 本发明涉及一种显示装置，更具体地说，涉及一种有机电致发光（简称 EL, electro-luminescence）显示屏及其相应的制造方法。

背景技术

- 15 随着显示装置尺寸的大大增加，占用很小空间的平面型显示屏引起了注意。尤其在使用有机电致发光材料制造平面显示屏的研究方面进行了很多努力。

- 20 有机电致发光显示屏按照驱动方法分为无源矩阵型屏和有源矩阵型屏。在无源矩阵型显示屏中，扫描电极线和数据电极线分别按照行和列的方式布置，在扫描电极线和数据电极线的交点处形成像素。在相关技术的有机电致发光显示屏中，在以矩阵形式彼此交叉的扫描电极线和数据电极线的交点处形成像素。有机电致发光屏还包括扫描驱动器和数据驱动器，它们分别对扫描电极和数据电极施加电流以使像素发光。

- 25 制造有机电致发光显示屏的过程包括以下步骤：准备一个低层透明基片，在低层透明基片上形成一个透明电极作为第一电极（阳极），在第一电极上形成一有机层，在有机层上使用金属化合物形成一第二电极（阴极），并在第二电极上形成一保护层。

- 30 由于低层透明基片是由玻璃材料制成，因而它不导电。因此，在低层透明基片上涂有一层铟钛氧化物（ITO）材料以获得导电性。这时，在形成金属附加电极后在低层透明基片上涂上一层 ITO 材料，因为 ITO 材料具有较高的电阻值。

- 接着，在其上形成一个阻挡栅，在有机电致发光显示屏整个表面上沉积有机材料，因而形成了有机层。在带有金属化合物的有机层上形成扫描

电极，这样实现了有机电致发光显示屏的制造过程。

5 在相关技术的无源矩阵型有机电致发光显示屏中，随着该屏具有更高的分辨率，像素的数目要增加。相应地，用来形成更多像素所需的扫描电极线和数据电极线的数目也增加了。如果相应电极线数目增加了，对于一个像素而言发光的时间就减少了。由于每个像素单位时间的发光时间随着相应电极线数目的增加呈反比减少，因此为了克服这一问题，瞬间的亮度应该更高。

图 1 示出了相关技术中用来解决上述问题的无源矩阵型有机电致发光显示屏的结构。

10 参照图 1，将一第一电极条（阳极条）分成两部分。也就是说，单独的一个电极条分成两条电极，两条电极中每一个被独立地扫描驱动。相应地，每一电极条的扫描的数目减半，因此改善了发光效率和装置的寿命。

然而，相关技术的有机电致发光显示屏具有以下不足之处。

15 在相关技术的有机电致发光显示屏的结构中，数据电极被分成两个部分，以至于用来对数据电极施加电流的数据驱动器不得不分别在电极条的两部分中形成，因此增加了有机电致发光显示屏的生产成本并降低了制造效率。

发明内容

20 因此，本发明直接关于一种有机电致发光装置屏及其相应的制造方法，从基本上消除了由于以往技术的局限和不足带来的一种或者多种问题。

本发明的一个目的是提供一种有机电致发光装置屏及其相应的制造方法，其中按照行方向即宽度方向，将数据电极线分为两条，因此阻止了驱动器芯片和像素负载。

25 本发明的其它优点、目的和特征将在后面的介绍中部分地提出，通过考察本发明下列描述对于那些在这项技术上拥有普通技术的人或者从实践本发明中获得知识的人而言是显而易见的。通过书面的说明和权利要求以及在附图中所特别指出的结构，可以实现并获得本发明的目标和其它优点。

30 为了获得这些目标和其它一些优点，按照本发明的目的，正如在此所体现并广泛介绍的那样，根据本发明的一种有机电致发光屏包括按照行方向，即宽度方向，被分成两条的第一电极；沿着与第一电极垂直的列方向

形成的第二电极，用以和第一电极交叉，这样便形成了多个像素；在像素阵列之间形成的一个阻挡栅，用来将由多个第一电极与一个第二电极交叉而成的一个像素阵列与其相邻的像素阵列电绝缘。

最好将第一电极分成两条，两条中与数据驱动器相连的每一端在屏的
5 一侧形成。

最好根据本发明的有机电致发光屏还包括作为一组两个附加电极，在第一电极的下面与像素阵列垂直的方向上形成，用来与像素阵列中每个像素相对应。

最好附加电极之一与奇数像素阵列的一个像素相连，另外一个同与该
10 奇数像素阵列对应的偶数像素阵列的一个像素相连。

根据本发明有机电致发光屏最好还包括一附加电极的绝缘层，它包括一个通孔，用来露出以两条线形成的附加电极中的预定部分。

最好将第二电极与沿着一个方向形成的每个像素阵列进行电连接，一对相邻的像素阵列同时被扫描驱动。

最好，一对扫描电极由一个信号以相同的电平进行同步，以便对相邻
15 的一对像素阵列同时进行扫描驱动。

在本发明的另一方面，根据本发明的有机电致发光装置包括在行方向即宽度方向上被分成两条的第一电极，在第一电极上形成与第一电极部分重叠的附加电极；在第一电极上与第一电极重叠的有机发光层；沿着与
20 第一电极垂直的列方向上在有机发光层上形成用来被扫描驱动的第二电极；根据单元像素阵列用来将第二电极彼此绝缘的阻挡栅，单元像素阵列是通过将多个第一电极和一个第二电极交叉而形成的。

最好在与第二电极交叉的部分，将第一电极分成较低的线和较高的线，较低的线和较高的线交替地向上或者向下延伸。

根据本发明用来制造一种有机电致发光屏的方法，包括：(a) 在透明的基片上形成作为一组两个附加电极；(b) 形成包括通孔的附加电极绝缘层，该孔在附加电极线上形成用来暴露附加电极线的预定部分；(c) 通过在附加电极的绝缘层上将导电材料排布成图案，形成被分成两条线的第一电极；(d) 形成用于覆盖第一电极边缘的绝缘层；(e) 根据单元像素阵列
30 形成将第二电极彼此绝缘的阻挡栅。

要明白对本发明的以上一般性说明和下文的详细说明都是示例性和解

释性的，用来对本发明的权利要求作进一步的解释。

附图说明

将用于进一步理解本发明的附图引入并作为本申请的一部分，示出了
5 本发明的实施例并结合说明书用来解释本发明的原理。在附图中：

图 1 示出了以往技术的一无源矩阵型有机电致发光装置的结构；

图 2 示出了根据本发明的一有机电致发光装置的双扫描结构；

图 3 是一个时序图，示出了根据本发明的一有机电致发光装置的扫描
信号和数据信号；

10 图 4A 和图 4B 分别是平面图和截面图，示出了根据本发明第一实施例
的具有双扫描结构的一有机电致发光装置；

图 5A 和图 5B 分别是平面图和截面图，示出了根据本发明第二实施例
的具有双扫描结构的一有机电致发光装置。

15 具体实施方式

在此将详细参考本发明的优选实施例，并在附图中示出了其实例。在
可能的情况下，在所有的附图中使用相同的参考数字来表示同一个或者类
似的部件。

在介绍本发明之前，第一电极表示阳极或者数据电极，第二电极表示
20 阴极或者扫描电极。有机电致发光装置屏具有双扫描结构以及无源矩阵型
结构，在第一和第二电极的交点处形成多个像素。

参照附图将说明根据本发明的有机电致发光装置屏和其相应的制造方
法。

图 2 示出了根据本发明的双扫描结构的有机电致发光装置。

25 如图 2 所示，第一电极条（阳极条）沿着行方向，即宽度方向，被分
成两条。也就是说，将数据电极线沿着行方向分成“数据 a”和数据“b”。
在整个屏中，第一电极（数据电极）线中每一个与驱动器芯片相连的一端
位于有机电致发光装置屏的一端。

30 第一电极条被分成较低的线和较高的线，其中较低的线和较高的线分
别在与第二电极相交的部分向上或者向下延伸。也就是说，在按照行方向
在与第二电极相交的第一电极条的奇数段中，第一电极条较高的线向下延

伸。同时在按照行方向在与第二电极相交的第一电极条的偶数段中，第一电极条较低的线向上延伸。这时由于第一电极条向上或者向下延伸的部分与第二电极相交以形成像素，因此第一电极条向上或者向下延伸的部分大量地形成。相应地，将电流施加到向上或者向下延伸的第一电极条的线中，
5 以便使其在像素中发光。例如，按照行方向在与第二电极交叉的第一电极的奇数段，由于第一电极条较高的线向下延伸，因此电流施加到第一电极条较高的线中，而不是施加到第一电极条较低的线中。同时，按照行方向在与第二电极交叉的第一电极的偶数段，由于第一电极条较低的线向上延伸，因此电流施加到第一电极条较低的线中，而不是施加到第一电极条较高的线中。
10

具有图 2 所示结构的有机电致发光装置由一个数据驱动器和一个扫描驱动器所驱动。

沿着与数据电极线相垂直的列方向由多个像素形成单元像素阵列。这些多个像素阵列沿着行方向布置。也就是说，一根扫描电极线与多个数据
15 电极线交叉，因此形成了一个像素阵列。然后，多个像素阵列沿着扫描电极线形成的方向布置。这时，阻挡栅 7 沿着与数据电极线垂直的列方向在每个像素阵列中形成。

将数据电极线“数据 a”和“数据 b”与施加数据信号的数据驱动器电连接，扫描电极线与施加扫描信号的扫描驱动器电连接，用来同时驱动彼此相邻的两个像素阵列。阻挡栅 7 对相邻的像素阵列彼此进行电绝缘。
20

由阻挡栅 7 进行绝缘的每个像素阵列与一根扫描电极线进行电连接，相邻的两根扫描电极线由一个扫描信号同步，因而施加了一个电流。相应地，相邻的像素阵列由一个扫描信号同时驱动。

正如图 2 所示的根据本发明的双扫描结构，与扫描驱动器（用于扫描的驱动芯片）进行电连接的扫描电极线的数目并没有减半。同时，对两个
25 信号进行同步，用来同时施加到彼此相邻的两根扫描电极线中，从而可以将施加到扫描电极线中的电流的数值减半，这样降低了扫描驱动器（用于扫描的驱动芯片）和像素的负载。

根据本发明在图 2 所示的双扫描结构中，将在下面说明用于驱动像素
30 阵列的另一个实施例。首先，用来与扫描驱动器（用于扫描的驱动芯片）进行电路连接的扫描电极线的数目减半，施加到扫描电极线的电流仍然保

持与相关技术中相同的数值。然而，由于阻挡栅的作用，与扫描驱动器施加的电流数值相比，施加到每个像素阵列的电流的数值减半，因而降低了像素阵列的负载。

图 3 是时序图，示出了根据本发明有机电致发光装置的扫描信号和数据信号。参照图 3 说明图 2 所示双扫描结构的操作。

首先，“扫描 a”和“扫描 b”同时被驱动并施加适于“数据 a”和“数据 b”的电流。构成一对的两根扫描电极线由一个信号同步，并在同样的电平下进行扫描操作。例如，“扫描 a”和“扫描 b”在相同的电平下进行操作，“扫描 c”和“扫描 d”在相同的电平下进行操作。这时，分别形成“扫描 a”和“扫描 b”，同时“扫描 a”和“扫描 b”被同时驱动，从而进行双扫描。

如上所述，在双扫描结构中驱动彼此相邻的一对扫描电极线。同样，在适当的时间将适当的电流施加到数据电极线中，从而操作该装置。

这时，与相关技术中的双扫描结构相比，由于在每个像素阵列中阻挡栅 7 沿着与数据电极线垂直的列方向布置，因而施加到电极线的电流的数值减半。在本发明中，所施加电流的数值与第一电极条（阳极条）沿着行方向被分成两条的相关技术中的数值相同，施加到扫描电极线中的电流的数值减半。

图 4A 和图 4B 分别为根据本发明第一个实施例、具有双扫描结构的有机电致发光装置的平面图和截面图，其中在第一电极 5 下面形成附加电极 2a 和 2b。如图 4A 和 4B 所示，在形成附加电极 2a 和 2b 之后形成附加电极的绝缘层 4，以便以较大的尺寸形成第一电极 5，从而改善像素的孔径比。

在根据本发明的有机电致发光装置中，在第一电极 5 和第二电极（未画出）的交点处形成多个像素。这多个像素沿着与第一电极 5 垂直的列方向形成像素阵列，成对的多个像素列沿着行方向布置。特别地，在列方向上成对的两个像素阵列同时被扫描驱动。例如，在沿着一个方向布置的像素阵列中，序数为奇数的像素阵列中第一个像素 3a 和序数为偶数的像素阵列中第一个像素 3b 同时被扫描驱动。

在图 4A 和图 4B 所示的有机电致发光装置中，在两条线中构成一对的像素阵列沿着一个方向在透明基片 1 上形成。也就是说，先布置一个像素阵列，再布置另一个像素阵列与该像素阵列平行，这样形成了在两条线中

构成一对的像素阵列。

附加电极 2a 和 2b 垂直于所布置的像素阵列形成，用来和像素阵列中的每个像素相对应，这样形成了两个附加电极线。这时，将一个像素连接到附加电极线 2a 和 2b 中的任何一个。如图所示，将附加电极 2a 连接到序数为奇数的像素阵列中第一个像素 3a 上，另外一个附加电极 2b 连接到序数为偶数的像素阵列中第一个像素 3b 上。在行方向形成的第一电极 5 在奇数像素阵列中的第一个像素 3a 以及偶数像素阵列中的第一个像素 3b 上排布成图案。同样，形成第一电极 5 用来同时连接到附加电极 2a 和 2b 上。

在第一电极 5 上形成一有机发光层（未画出），在有机发光层上形成第二电极（未画出）。这时，第一电极 5 与第二电极交叉（未画出）。阻挡栅 6 布置在沿着一个方向形成的每个像素阵列中，以便按照单元像素阵列对第二电极（未画出）彼此进行绝缘。附加电极的绝缘层 4 在附加电极 2a 和 2b 上形成，用来对构成一对的像素 3a 和 3b 实施电控制。然后，在透明基片 1 上形成绝缘层 6 用来覆盖第一电极 5 的边缘。

图 4A 和 4B 示出了制造该有机电致发光装置的一种方法。

首先，将两条线的附加电极 2a 和 2b 在第一个基片 1 上作为一组形成。将附加电极 2a 和 2b 沿着列方向布置，使之与沿着行方向布置的像素阵列垂直。形成附加电极 2a 和 2b 的两条线，使之相应于像素阵列中的每个像素。也就是说，将附加电极 2a 连接到序数为奇数的像素阵列（第一个像素阵列）的第一个像素 3a 上，将另一个附加电极 2b 连接到序数为偶数的像素阵列（第二个像素阵列）的第一个像素 3b 上。

然后，形成具有通孔 4a 的附加电极绝缘层 4，以便附加电极 2a 和 2b 可以对成对的像素 3a 和 3b 进行电控制，附加电极 2a 和 2b 彼此相邻的两条线在预定部分露出。同时，形成通孔 4a 用来将附加电极 2a 和 2b 中的一个附加电极 2a 与第一电极 5 进行电连接。

然后，为了形成第一电极 5，将一个透明导电材料排布成图案。第一电极 5 在成对的像素 3a 和 3b 上形成，并在包括通孔 4a 的附加电极 2a 上形成。绝缘层 6 在透明基片 1 上形成，用来覆盖第一电极 5 的边缘。

在绝缘层 6 上形成阻挡栅 7，用来同时对沿着一个方向布置的一对像素阵列进行扫描驱动。形成阻挡栅 7 用于根据单元像素阵列对各自的第二电极（未画出）彼此进行绝缘。

在与两条线的附加电极 2a 和 2b 相垂直的每个像素阵列中形成阻挡栅 7 后，在第一电极 5 上形成有机发光层（未画出）。然后，在有机发光层（未画出）上形成第二电极（未画出）。

在形成有机发光层和第二电极之后，进行钝化和封装过程，用来形成 5 钝化层，从而完成了形成该装置的过程。

图 5A 和图 5B 是根据本发明第二实施例具有双扫描结构的有机电致发光装置的平面图和断面图。根据本发明第二实施例，在具有双扫描结构的有机电致发光装置中，附加电极 2a 和 2b 在第一电极 5a 和 5b 上形成。

根据本发明第二实施例，在有机电致发光装置中，在第一电极和第二 10 电极的交点处形成多个像素。

在与第一电极 5 垂直的列方向上形成多个像素，因此形成了一个像素阵列。然后，在行方向上形成成对的多个像素阵列。特别地，对在行方向上成对的两个像素阵列同时进行扫描驱动。

在图 5A 和 5B 所示的有机电致发光装置中，作为两条线构成一对的像 15 素阵列沿着一个方向在透明基片 1 上形成。也就是说，先布置一个像素阵列，然后再与该像素阵列平行形成另一个像素阵列，从而布置作为两条线构成一对的像素阵列。

沿着与形成像素阵列相同的方向构成第一电极 5a 和 5b。同样，第一电 20 极 5a 和 5b 在两条线中形成，使之相应于像素阵列中的每个像素。这时，将一个像素连接到第一电极 5a 和 5b 的任一之上。如附图所示，将第一电极 5a 连接到序数为奇数的像素阵列（第一个像素阵列）的第一个像素 3a 上，将另外的第一电极 5b 连接到序数为偶数的像素阵列（第二个像素阵列）的第一个像素 3b 上。

附加电极 2a 和 2b 与像素阵列垂直，并作为与像素阵列中每个像素对 25 应的两条线来形成。同时，将一个像素连接到附加电极线 2a 和 2b 的任一之上。如附图所示，将附加电极 2a 连接到奇数像素阵列（第一个像素阵列）的第一个像素 3a 上，另外的附加电极 2b 连接到偶数像素阵列（第二个像素阵列）的第一个像素 3b 上。

将附加电极 2a 和 2b 与第一电极 5a 和 5b 进行电连接，特别地，附加 30 电极 2a 和 2b 与第一电极 5a 和 5b 部分重叠。如图所示，附加电极 2a 与连接到序数为奇数的像素阵列（第一个像素阵列）中第一个像素 3a 上的第一

电极 5a 重叠, 附加电极 2b 与连接到序数为偶数的像素阵列 (第二个像素阵列) 中第一个像素 3b 上的第二电极 5b 重叠。

一有机发光层 (未画出) 在第一电极 5a 和 5b 上形成, 与第一电极 5a 和 5b 重叠。第二电极 (未画出) 在有机发光层 (未画出) 上形成, 用来被扫描驱动。然后, 在沿着一个方向形成的每个像素阵列中形成阻挡栅 6, 用来根据单元像素阵列将第二电极 (未画出) 彼此绝缘。

在透明基片 1 上形成绝缘层 6, 用来覆盖第一电极 5a 和 5b 的边缘。绝缘层 6 将与序数为奇数的像素阵列 (第一个像素阵列) 中第一个像素 3a 相连的第一电极 5a 和与序数为偶数的像素阵列 (第二个像素阵列) 中第一个像素 3b 相连的附加电极 2b 进行绝缘。同样由于绝缘层 6 的作用, 将与序数为偶数的像素阵列 (第二个像素阵列) 中第一个像素 3b 相连的第一电极 5b 同与序数为奇数的像素阵列 (第一个像素阵列) 中第一个像素 3a 相连的附加电极 2a 进行绝缘。

根据本发明第一实施例和第二实施例, 在电致发光装置中, 一对像素阵列沿着一个方向在透明基片 1 上形成两条线, 将像素阵列连接到扫描电极 (第二电极), 用来同时被扫描驱动。同样, 根据单元像素阵列在每个像素阵列中形成阻挡栅 7, 用来对第二电极彼此进行绝缘。换句话说, 根据单元像素阵列每个第二电极彼此绝缘, 彼此相邻的第二电极同时被扫描驱动。

在根据本发明的一有机电致发光装置中, 附加电极 2a 和 2b 由导电材料诸如 Cr、Mo、Al 和 Cu 制成。附加电极也可以由上述材料的合金制成。这时, 附加电极按照 $0.1\ \mu\text{m}$ 到 $10\ \mu\text{m}$ 的厚度形成, 附加电极的宽度根据装置的特征而变化。

绝缘层可以由无机材料诸如氧化物 SiO_2 或者氮化物 SiN_x 制成。绝缘层材料可以由有机材料例如聚合物 (聚丙烯、聚酰亚胺、酚醛清漆、聚苯或者聚苯乙烯) 制成。这时, 绝缘层按照 $0.01\ \mu\text{m}$ 到 $10\ \mu\text{m}$ 的厚度形成。而且, 绝缘层由吸光性差的材料构成。

发光区域的第一电极部分或者完全地被绝缘层所覆盖。也就是说, 在阻止第一电极被从第二电极短接的过程中, 由于第一电极的边缘可能遭到破坏, 因此形成绝缘层来覆盖第一电极的边缘。第一电极由厚度为 $0.1\ \mu\text{m}$ 到 $7\ \mu\text{m}$ 的绝缘层覆盖。第一电极是透明电极, 第二电极是金属电极。

如上所述, 有机电致发光装置及其制造方法具有以下优点。

施加到扫描电极线中的电流数值减半，以至于可以降低在扫描驱动器（扫描驱动芯片）和像素中的负载，因此改善了驱动器和装置的可靠性。

5 分别与两个扫描驱动器相连的一对扫描电极线同时被扫描驱动，数据电极线中每一个与驱动芯片相连的一端在基片的一侧形成，因此使负载减半。

此外，扫描驱动器和数据驱动器（数据驱动芯片）的数目减小了，COF（在柔性印刷电路上的芯片）焊接，即用于将驱动芯片和每个电极线相连的芯片焊接的数目减小了，这样降低了制造价格。

10 对于那些精通这项技术的人而言，在本发明中可以进行各种改进和变型。这样，需要指出的是本发明覆盖了在所附权利要求及其等同范围内的各种改进和变型。

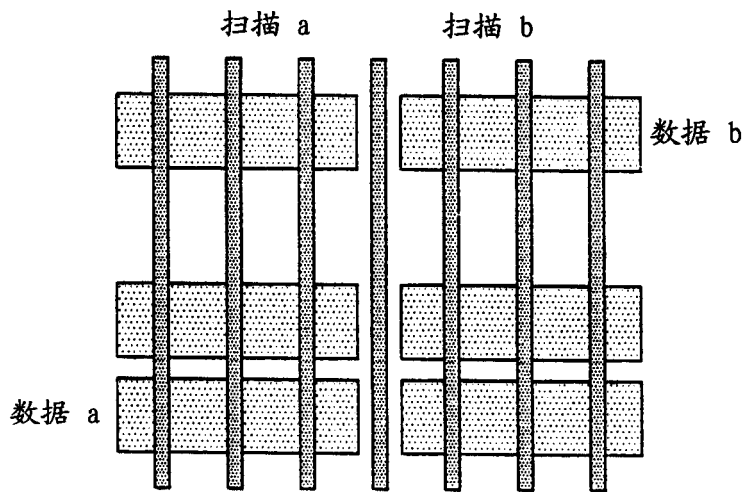


图 1

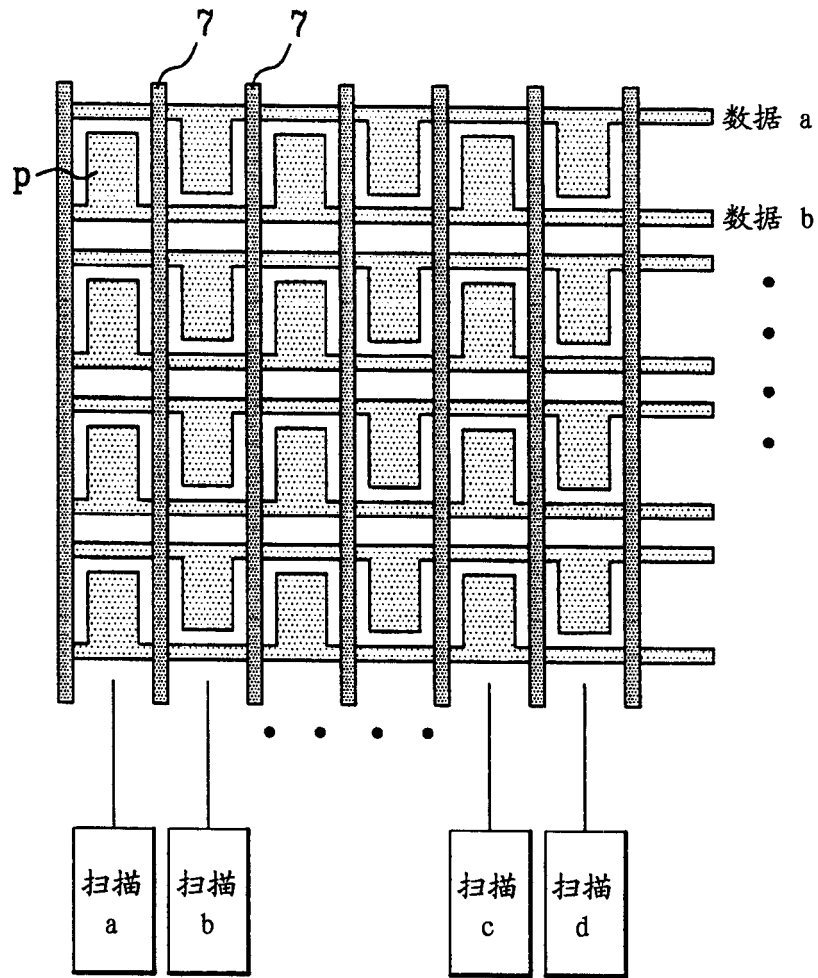


图 2

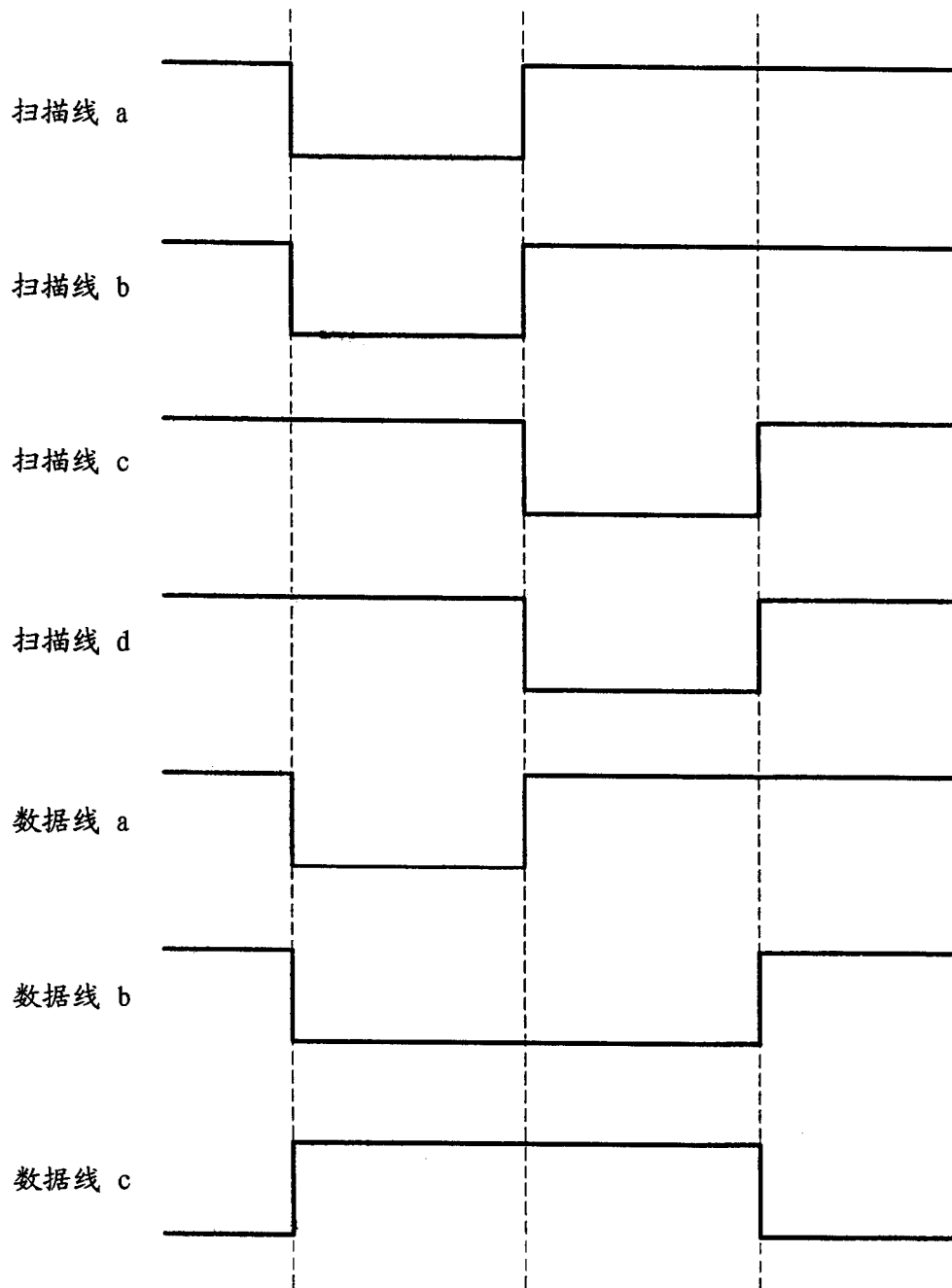


图 3

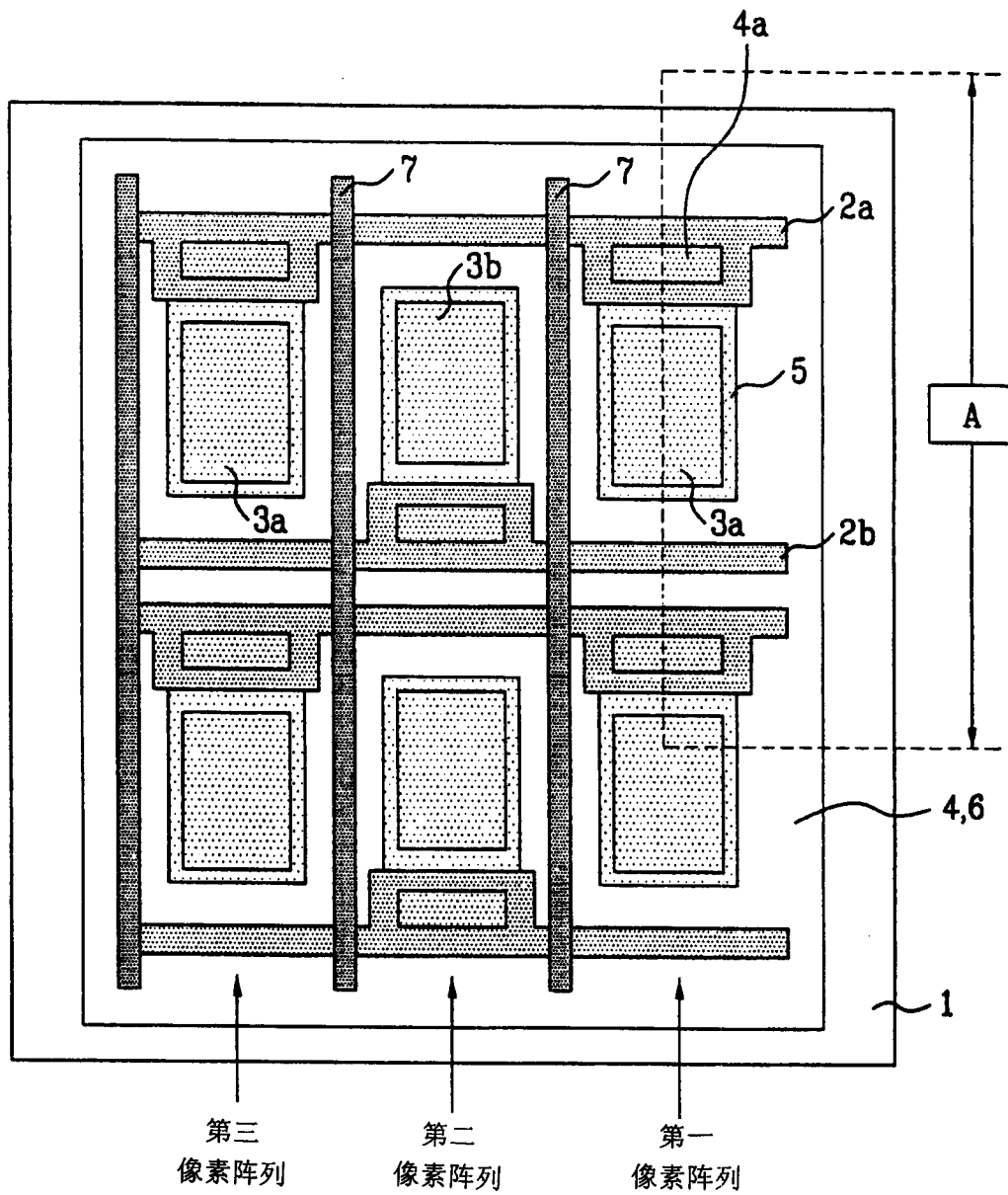


图 4A

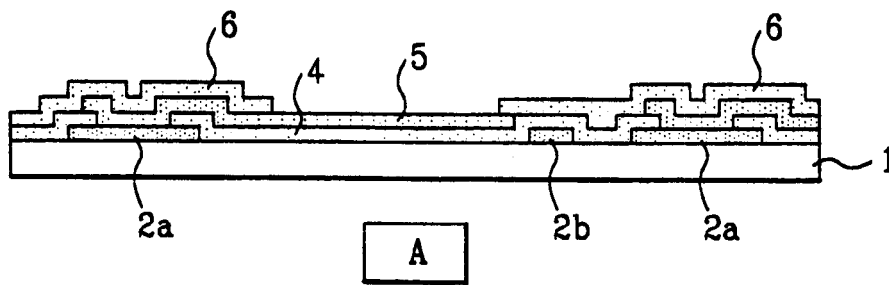


图 4B

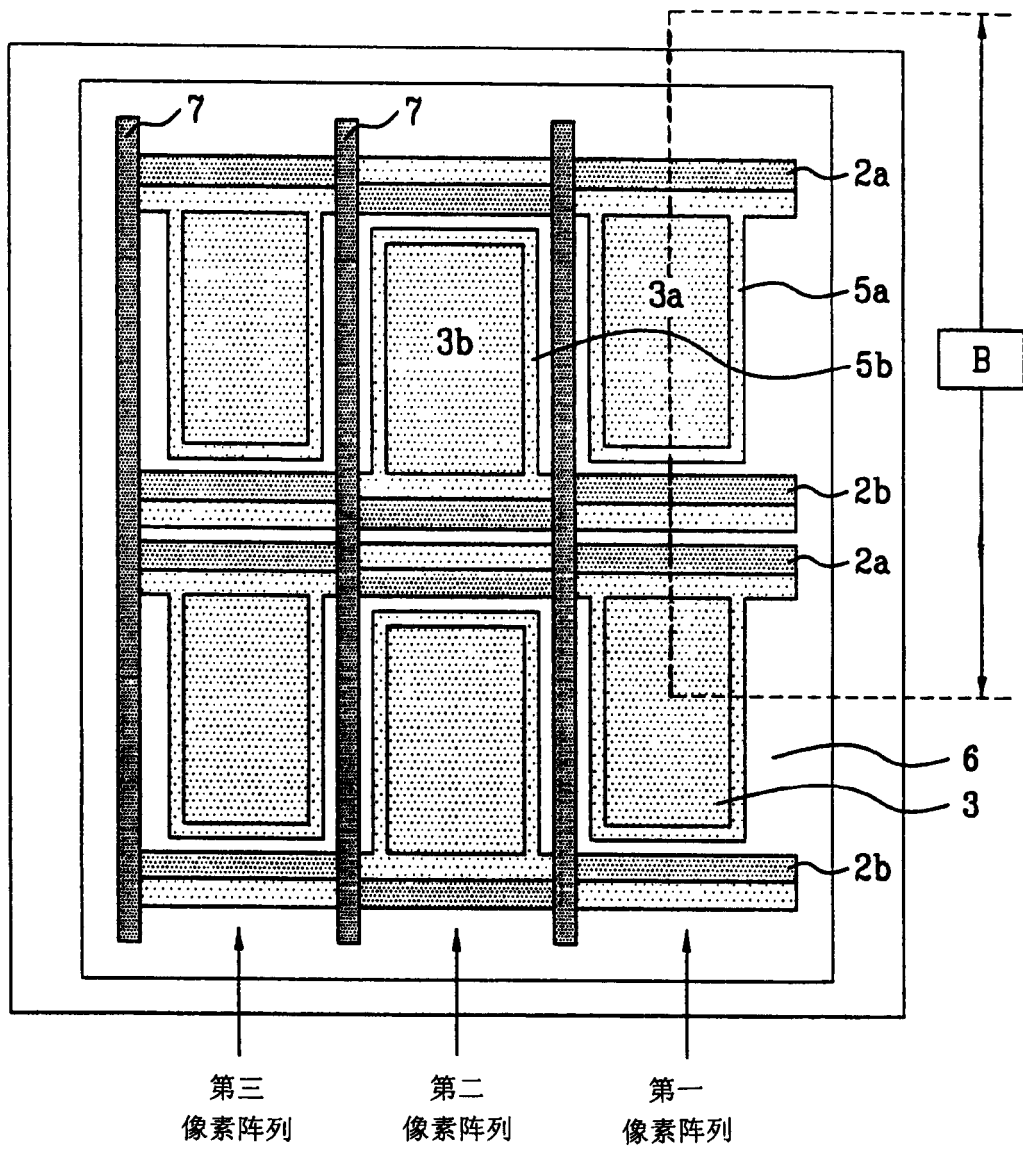


图 5A

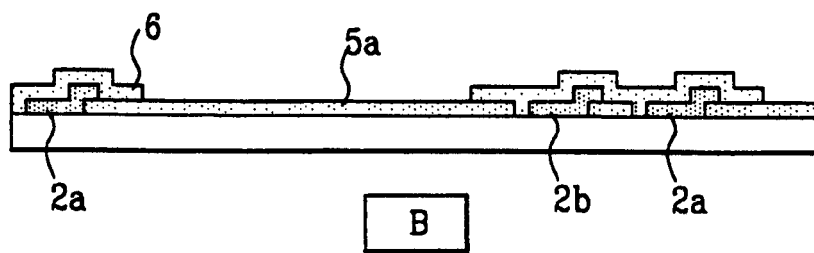


图 5B

| | | | |
|---------------|---|---------|------------|
| 专利名称(译) | 有机电致发光装置屏及其相应的制造方法 | | |
| 公开(公告)号 | CN1414536A | 公开(公告)日 | 2003-04-30 |
| 申请号 | CN02154558.8 | 申请日 | 2002-10-18 |
| 申请(专利权)人(译) | LG电子株式会社 | | |
| 当前申请(专利权)人(译) | LG电子株式会社 | | |
| [标]发明人 | 金昌男 金学洙 | | |
| 发明人 | 金昌男 金学洙 | | |
| IPC分类号 | H05B33/26 G09F9/30 G09G3/20 G09G3/30 G09G3/32 H01L27/32 H01L51/50 H05B33/00 H05B33/10 H05B33/12 H05B33/22 | | |
| CPC分类号 | G09G2300/0439 H01L27/3288 G09G3/3216 G09G2310/0205 H01L51/5203 | | |
| 代理人(译) | 侯宇 | | |
| 优先权 | 1020010064407 2001-10-18 KR | | |
| 其他公开文献 | CN1324549C | | |
| 外部链接 | Espacenet SIPO | | |

摘要(译)

本发明揭示了一种有机电致发光(简称EL, electro - luminescence)装置屏及其相应的制造方法,可以降低扫描驱动器(扫描的驱动芯片)和像素的负载,从而可以改善驱动器和装置的可靠性。同时,扫描驱动器和数据驱动器(数据的驱动芯片)的数目减小了,COF(在柔性印刷电路上的芯片)焊接,即将驱动芯片和每个电极线相连的芯片焊接的数目减小了,因而降低了制造价格。

