



(12) 发明专利

(10) 授权公告号 CN 101174382 B

(45) 授权公告日 2012. 02. 22

(21) 申请号 200710139746. 0

CN 1653511 A, 2005. 08. 10, 全文.

(22) 申请日 2007. 07. 30

CN 1828709 A, 2006. 09. 06, 全文.

(30) 优先权数据

US 2005162356 A1, 2005. 07. 28, 全文.

10-2006-0106612 2006. 10. 31 KR

WO 2005008621 A1, 2005. 01. 27, 全文.

(73) 专利权人 乐金显示有限公司

审查员 李永乾

地址 韩国首尔

(72) 发明人 李洪九 郑湘勳

(74) 专利代理机构 北京三友知识产权代理有限公司 11127

代理人 李辉

(51) Int. Cl.

G09G 3/32 (2006. 01)

(56) 对比文件

CN 1534582 A, 2004. 10. 06, 全文.

CN 1334551 A, 2002. 02. 06, 说明书第 2 页第 7 段至第 4 页第 8 段, 第 17 页第 6 段至第 10 段, 第 20 页第 2 至第 22 页最后一段, 第 23 页第 4 段, 第 30 页第 6 段至第 31 页第 2 段、附图 1, 4-10, 14, 16-18.

JP 2000193929 A, 2000. 07. 14, 全文.

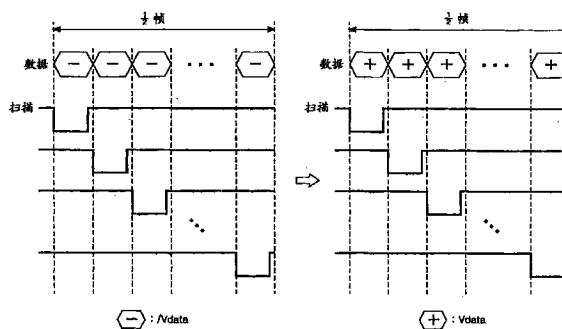
权利要求书 3 页 说明书 10 页 附图 22 页

(54) 发明名称

有机发光二极管显示器及其驱动方法

(57) 摘要

本发明涉及 yi, gif 种适于提高显示质量的有机发光二极管显示装置及其驱动方法。根据 yi, gif 实施方式的有机发光二极管显示装置包括: 显示板, 其中按矩阵形式排列有具有有机发光二极管器件的像素, 和数据驱动器, 该数据驱动器向所述像素提供数据电压和反电压, 其中, 所述反电压相对于基准电压与所述数据电压相对称。



1. 一种有机发光二极管显示装置,该有机发光二极管显示装置包括:
显示板,在该显示板中按矩阵形式排列有具有有机发光二极管器件的像素,
数据驱动器,该数据驱动器在一个帧时段的前半个帧时段向所述像素提供数据电压和反电压中的一个,并且在所述一个帧时段的后半个帧时段向所述像素提供所述数据电压和所述反电压中的另一个,其中,所述反电压相对于基准电压与所述数据电压相对称;以及
扫描驱动器,该扫描驱动器在一个帧时段的前 1/2 帧时段内依次将扫描脉冲提供给扫描线,并在所述一个帧时段的后 1/2 帧时段内依次将扫描脉冲提供给所述扫描线。
2. 根据权利要求 1 所述的有机发光二极管显示装置,其中,所述像素包括:
驱动器件,该驱动器件利用所述数据电压和所述反电压来驱动所述有机发光二极管器件;
高电平电压源,该高电平电压源用于向所述驱动器件提供高电平电源电压;
低电平电压源,该低电平电压源用于向所述有机发光二极管器件的阴极提供低电平电源电压;以及
开关器件,该开关器件位于数据线和所述扫描线的交叉处,该开关器件被设置成响应于来自所述扫描线的扫描信号向所述驱动器件的栅极交替地提供来自所述数据线的所述数据电压和所述反电压。
3. 根据权利要求 2 所述的有机发光二极管显示装置,其中,所述基准电压和所述高电平电源电压包括大致相同的电压。
4. 根据权利要求 2 所述的有机发光二极管显示装置,其中,所述驱动器件和所述开关器件包括 n 型晶体管。
5. 根据权利要求 2 所述的有机发光二极管显示装置,其中,所述驱动器件和所述开关器件包括 p 型晶体管。
6. 根据权利要求 2 所述的有机发光二极管显示装置,其中,所述驱动器件和所述开关器件包括具有不同导电性的晶体管。
7. 根据权利要求 1 所述的有机发光二极管显示装置,其中,所述基准电压包括不小于 0V 的正电压。
8. 根据权利要求 2 所述的有机发光二极管显示装置,其中,所述数据驱动器被设置成顺序地进行以下操作:在一个帧时段的第一半帧时段内向所述数据线提供所述反电压,而在剩余 1/2 帧时段内向所述数据线提供所述数据电压。
9. 根据权利要求 2 所述的有机发光二极管显示装置,其中,所述数据驱动器被设置成顺序地进行以下操作:在一个帧时段的第一半帧时段内向所述数据线提供所述数据电压,而在剩余 1/2 帧时段内向所述数据线提供所述反电压。
10. 一种有机发光二极管显示装置,该有机发光二极管显示装置包括:
显示板,在该显示板中按矩阵形式排列有具有有机发光二极管器件的像素,
数据驱动器,该数据驱动器向所述像素提供数据电压,并且向所述像素提供反电压,其中,所述反电压相对于基准电压与所述数据电压相对称;
其中,所述数据电压被提供给在垂直方向和水平方向上彼此相邻的像素中的任一像素,而所述反电压被提供给所述相邻像素中的另一像素,并且
其中,提供给所述相邻像素的所述数据电压和所述反电压以 1/2 帧时段为单位反转。

11. 根据权利要求 1 所述的有机发光二极管显示装置,其中,所述数据驱动器包括:
p 解码器,该 p 解码器被设置成将数字视频数据转换成第一极性电压;
n 解码器,该 n 解码器被设置成将所述数字视频数据转换成第二极性电压;以及
复用器,该复用器被设置成交替输出所述第一极性电压和所述第二极性电压。
12. 根据权利要求 11 所述的有机发光二极管显示装置,其中,所述复用器响应于极性控制信号,以 1/2 帧为单位交替地输出所述第一极性电压和所述第二极性电压。
13. 根据权利要求 12 所述的有机发光二极管显示装置,其中,所述极性控制信号指示所述第一极性电压的极性和所述第二极性电压的极性,并且所述极性控制信号的逻辑值按水平周期反转。
14. 根据权利要求 2 所述的有机发光二极管显示装置,该有机发光二极管显示装置还包括定时控制器,该定时控制器被设置成向所述数据驱动器提供数字视频数据并且控制所述扫描驱动器的操作定时和所述数据驱动器的操作定时。
15. 根据权利要求 14 所述的有机发光二极管显示装置,该有机发光二极管显示装置还包括帧存储器,该帧存储器在向所述数据驱动器提供与第 n 帧相对应的数字视频数据期间存储并延迟与第 (n+1) 帧相对应的数字视频数据。
16. 根据权利要求 15 所述的有机发光二极管显示装置,其中,所述帧存储器安装在所述定时控制器中。
17. 根据权利要求 1 所述的有机发光二极管显示装置,其中,所述基准电压与所述数据电压之间的电压差的幅值和所述基准电压与所述反电压之间的电压差的幅值大致相同。
18. 一种有机发光二极管显示装置的驱动方法,在该有机发光二极管显示装置中按矩阵形式排列有包括有机发光二极管器件的像素,所述驱动方法包括以下步骤:
提供被设置成根据施加至栅极的选通电压来驱动所述有机发光二极管器件的驱动器件;和
在一个帧时段的前半个帧时段向所述驱动器件的栅极提供数据电压和反电压中的一个,在所述一个帧时段的后半个帧时段向所述驱动器件的栅极提供数据电压和反电压中的另一个,其中,所述反电压关于基准电压与所述数据电压相对称。
19. 根据权利要求 18 所述的驱动方法,该驱动方法还包括以下步骤:
向所述驱动器件提供高电平电源电压;和
利用形成在数据线和扫描线的交叉处的开关器件,向所述驱动器件的栅极交替地提供来自所述数据线的所述数据电压和所述反电压。
20. 根据权利要求 19 所述的驱动方法,其中,所述基准电压包括和所述高电平电源电压大致相同的电压。
21. 根据权利要求 18 所述的驱动方法,其中,所述基准电压包括不小于 0V 的正电压。
22. 一种有机发光二极管显示装置的驱动方法,在该有机发光二极管显示装置中按矩阵形式排列有包括有机发光二极管器件的像素,所述驱动方法包括以下步骤:
提供被设置成根据施加至栅极的选通电压来驱动所述有机发光二极管器件的驱动器件;和
向所述驱动部件的栅极提供数据电压和反电压,所述反电压相对于基准电压与所述数据电压相对称;

其中,所述提供数据电压和反电压的步骤包括如下步骤:向在垂直方向和水平方向上彼此相邻的像素中的任一像素提供所述数据电压,而向所述相邻像素中的另一像素提供所述反电压,

其中,提供给所述相邻像素的所述数据电压和所述反电压以 1/2 帧时段为单位反转。

23. 根据权利要求 18 所述的驱动方法,其中,所述基准电压与所述数据电压之间的电压差和所述基准电压与所述反电压之间的电压差大致相同。

有机发光二极管显示器及其驱动方法

技术领域

[0001] 本发明涉及有机发光二极管显示装置,更具体地说,涉及适于提高显示质量的有机发光二极管显示装置及其驱动方法。

背景技术

[0002] 近来,已经开发出了多种可以缩减它们的重量和尺寸的平板显示装置,而重量和尺寸大正是阴极射线管所具有的缺点。平板显示装置包括液晶显示(下文中,称为“LCD”)装置、场发射显示 FED 装置、等离子体显示板(下文中,称为“PDP”)、电致发光 EL 装置等。

[0003] 在这些平板显示装置中,PDP 的结构和制造工艺简单,由此,PDP 具有轻、薄、短、小的特点,并且作为最适于制成大尺寸的显示装置而受到关注,然而 PDP 很大的缺点在于其发光效率和亮度低且功耗高。对于将薄膜晶体管(下文中,称为“TFT”)应用为开关器件的有源矩阵型 LCD 来说,因为使用了半导体工艺,所以难以制成大尺寸。但是,因为 LCD 主要用作笔记本式计算机的显示装置,所以针对 LCD 的需求在持续增长。与之相比,电致发光装置根据其发光层的材料而被大致分类成无机电致发光装置和有机电致发光装置。电致发光装置是其自身发光的自发光装置,优点在于其响应速度快并且发光效率高、亮度高且视角宽。

[0004] 如在图 1 中,有机发光二极管装置包括形成在阳极与阴极之间的有机化合物层 HIL、HTL、EML、ETL、EIL。

[0005] 有机化合物层包括空穴注入层 HIL、空穴传输层 HTL、发射层 EML、电子传输层 ETL 以及电子注入层 EIL。

[0006] 如果向阳极和阴极施加驱动电压,则空穴注入层 HIL 内的空穴和电子注入层内的电子分别移向发射层 EML,从而激发发射层 EML。并且,作为其结果,发射层 EML 发射可见光线。这样,利用从发射层 EML 生成的可见光线来显示图片或图像。

[0007] 有机发光二极管装置被分类成无源矩阵型显示装置和利用 TFT 作为开关器件的有源矩阵型显示装置。无源矩阵型显示装置根据施加至彼此垂直交叉的阳极和阴极的电流来选择发光单元。与此相反,有源矩阵型显示装置选择性地导通作为有源器件的 TFT 以选择发光单元,并且利用存储电容器中保持的电压来维持发光单元的发光。

[0008] 图 2 是等效地表示有源矩阵型有机发光二极管显示装置中的一个像素的电路图。

[0009] 参照图 2,有源矩阵型有机发光二极管显示装置的像素包括:有机发光二极管 OLED;彼此交叉的数据线 DL 和选通线 GL;开关 TFT T1;驱动 TFT T2;以及存储电容器 Cst。开关 TFT T1 和驱动 TFT T2 按 P 型 MOS-FET 来实现。

[0010] 开关 TFT T1 响应于来自选通线 GL 的选通低电压(或扫描电压)而导通,从而在其自身的源极与漏极之间形成电流路径,并且在选通线 GL 的电压是高于其自身的阈值电压 V_{th} 的选通高电压时维持截止状态。在开关 TFT T1 的导通时间区间期间,来自数据线 DL 的数据电压通过开关 TFT T1 的源极和漏极被施加至存储电容器 Cst 和驱动 TFT T2 的栅极。与之相反,在开关 TFT T1 的截止时间区间期间,开关 TFT T1 的源极与漏极之间的电流路径断开,从而不向驱动 TFT T2 和存储电容器 Cst 施加数据电压。

[0011] 驱动 TFT T2 的源极连接至存储电容器 Cst 的一侧电极以及高电平电源电压源 VDD, 并且驱动 TFT T2 的漏极连接至有机发光二极管 OLED 的阳极。并且, 驱动 TFT T2 的栅极连接至开关 TFT T1 的漏极。驱动 TFT T2 根据提供给栅极的选通电压 (即, 数据电压) 来控制源极与漏极之间的电流, 由此使得有机发光二极管 OLED 按与数据电压相对应的亮度发光。

[0012] 存储电容器 Cst 存储数据电压与高电平电源电压 VDD 之间的差值电压, 以固定地维持施加至驱动 TFT T2 的栅极的电压达一个帧时段。

[0013] 有机发光二极管 OLED 按如图 1 中的结构实现, 并且包括连接至驱动 TFT T2 的漏极的阳极和连接至低电平驱动电压源 VSS 的阴极。

[0014] 如在图 2 中, 像素的亮度与有机发光二极管 OLED 中流动的电流成比例, 该电流受驱动 TFT T2 的选通电压控制。就是说, 为了提高像素的亮度, 应当使驱动 TFT T2 的栅极-源极电压 $|V_{gs}|$ 为高。与之相反, 为了降低像素的亮度, 应当使驱动 TFT T2 的栅极-源极电压 $|V_{gs}|$ 为低。

[0015] 如图 2 中的有源矩阵型有机发光二极管显示装置的问题在于, 尽管其孔径比相对优于针对每个像素形成有三个或更多个 TFT 的有机发光二极管显示装置的孔径比, 但是可能容易生成图像残留 (sticking)。图 3 示出了当在将残留图像测试图像 (左侧图像) (其是通过将白色灰度级和黑色灰度级组合成棋盘图像而制成的) 的数据施加至有机发光二极管显示装置达约 9 秒钟之后将中间灰度级的测试数据施加至前一画面的像素时呈现的残留图像的示例。有机发光二极管显示装置的残留图像被分类成随时间经过而消失的可恢复残留图像和永远保留在那里的图像烧灼 (burning)。因像素的 TFT 特性劣化而主要示出可恢复残留图像, 而因有机化合物层 HIL、HTL、EML、ETL、EIL 劣化而主要示出图像烧灼。

[0016] 图 4 和图 5 表示再现呈现在如图 2 所示的现有技术的有机发光二极管显示装置中的棋盘图像的残留图像效果的实验。图 6 示出了驱动 TFT T2 的截面。

[0017] 参照图 4 到图 6, 当在将作为黑色灰度级电压的 0V 或作为白色灰度级电压的 -7V 施加至驱动 TFT T2 的栅极达 16.7msec 之后将栅极的电压 (选通电压) 改变成作为中间灰度级电压的 -5V 时, 测量驱动 TFT T2 的漏极-源极电流 I_{ds} 。在这个实验中, 将 0V 施加至驱动 TFT T2 的源极, 而将 -7V 施加至漏极。

[0018] 在图 5 中, 实线表示当驱动 TFT T2 的选通电压从黑色灰度级电压改变成中间灰度级电压时驱动 TFT T2 的漏极-源极电流 I_{ds} 的变化。并且, 点线表示当驱动 TFT T2 的选通电压从白色灰度级电压改变成中间灰度级电压时驱动 TFT T2 的漏极-源极电流 I_{ds} 的变化。点划线表示当将驱动 TFT T2 的选通电压维持在中间灰度级电压 (即, -5V) 时驱动 TFT T2 的漏极-源极电流 I_{ds} 的变化。

[0019] 当驱动 TFT T2 的选通电压是像实线所示的黑色灰度级电压或像点线所示的白色灰度级电压时, 捕获或去捕获 (detrap) 图 6 的绝缘层 61 的慢态 (slow state) 电荷, 而如果将驱动 TFT T2 的选通电压改变成中间灰度级电压, 则绝缘层 61 的电荷改变成中间灰度级的平衡态。驱动 TFT T2 的漏极-源极电流存在误差, 直到电荷从慢态达到平衡态为止, 并且如图 5 中箭头标记所示, 该误差最大约为 20nA 并且随着时间经过而减小。

[0020] 来具体说明这种情况, 如果将驱动 TFT T2 的选通电压从黑色灰度级电压改变成中间灰度级电压, 则栅极的电荷量 Q_{gate} 即刻增加, 并且半导体层 62 的电荷量

$Q_{\text{semiconductor}}$ 也增加。尽管绝缘层 61 的电荷量 $Q_{\text{insulator}}$ 没有快速增加,但绝缘层 61 的电荷量 $Q_{\text{insulator}}$ 随着时间经过而增加。而且,根据电荷量守恒定律,驱动 TFT T2 的电荷满足表达式 $Q_{\text{gate}}+Q_{\text{insulator}}+Q_{\text{semiconductor}}=0$ (Q_{gate} 的极性与 $Q_{\text{insulator}}$ 和 $Q_{\text{semiconductor}}$ 的极性相反),由此,半导体层 62 的电荷量减小从而降低漏极-源极电流 I_{ds} 。对于将驱动 TFT T2 的选通电压从白色灰度级电压改变成中间灰度级电压的情况来说,半导体层 62 的电荷量 $Q_{\text{semiconductor}}$ 减小得和因白色灰度级电压而减小的选通电压的电荷量 Q_{gate} 一样多,从而降低漏极-源极电流 I_{ds} ,并且受栅极与半导体层 62 之间的电场影响的绝缘层 61 的电荷量 $Q_{\text{insulator}}$ 减小,从而增加漏极-源极电流 I_{ds} 。在这两种情况下,电荷随着时间经过而改变成平衡态,由此,漏极-源极电流 I_{ds} 变得相同。

[0021] 最后,残留图像是这样的结果,即,当将驱动 TFT T2 的选通电压从白色灰度级电压改变成中间灰度级电压或者从黑色灰度级电压改变成中间灰度级电压时,漏极-源极电流 I_{ds} 之间的差呈现为有机发光二极管显示装置的亮度。如果当驱动 TFT T2 的选通电压改变时出现的驱动 TFT T2 的漏极-源极电流 I_{ds} 之间的差减小,则可以减少残留图像。

[0022] 此外,还存在如下问题:如果将相同极性的电压或 DC 电压持续施加至驱动 TFT T2 的栅极,则驱动 TFT T2 的特性劣化,即,驱动 TFT T2 的选通偏压增加,致使改变驱动 TFT T2 的阈电压。

发明内容

[0023] 在一实施方式中,提供了一种有机发光二极管显示装置,该有机发光二极管显示装置包括:显示板,在该显示板中,按矩阵形式排列有具有有机发光二极管器件的像素;和数据驱动器,该数据驱动器向所述像素提供数据电压,并且向所述像素提供反电压,其中,该反电压相对于基准电压与所述数据电压相对称。

[0024] 在另一实施方式中,提供了一种有机发光二极管显示装置的驱动方法,在该有机发光二极管显示装置中按矩阵形式排列有包括有机发光二极管器件的像素,所述驱动方法包括以下步骤:提供被设置成根据施加至栅极的选通电压来驱动所述有机发光二极管的驱动器件;和向所述驱动器件的所述栅极提供数据电压和反电压,其中,所述反电压关于基准电压与所述数据电压相对称。

附图说明

[0025] 根据以下参照附图对本发明实施方式的详细描述,将清楚本发明的这些和其它目的,附图中:

[0026] 图 1 是示出现有技术的有机发光二极管的结构示意图;

[0027] 图 2 是示出现有技术的有源矩阵型有机发光二极管显示装置中的像素的电路图;

[0028] 图 3 是示出根据现有技术的残留图像的图;

[0029] 图 4 是示出在用于再现如图 3 的残留图像的实验中驱动 TFT 的选通电压的图和曲线图;

[0030] 图 5 是示出通过如图 4 中的选通电压改变的驱动 TFT 的漏极-源极电流的波形图;

[0031] 图 6 是详细示出根据现有技术的驱动 TFT 的截面图;

- [0032] 图 7 是例示根据本发明一实施方式的有机发光二极管显示装置的框图；
- [0033] 图 8 是例示根据本发明的驱动波形的第一实施方式的波形图；
- [0034] 图 9 是例示当将图 8 的驱动波形施加至显示板时向像素提供的黑色灰度级电压和实际数据电压的极性图案的图；
- [0035] 图 10 是例示根据本发明的驱动波形的第二实施方式的波形图；
- [0036] 图 11 是例示当将图 10 的驱动波形施加至显示板时向像素提供的黑色灰度级电压和实际数据电压的极性图案的图；
- [0037] 图 12 是例示根据本发明的驱动波形的第三实施方式的波形图；
- [0038] 图 13 是例示当将图 12 的驱动波形施加至显示板时向像素提供的黑色灰度级电压和实际数据电压的极性图案的图；
- [0039] 图 14 是例示图 7 所示像素的第一实施方式的图；
- [0040] 图 15 是例示施加至如图 14 所示像素的驱动波形的第一实施方式的波形图；
- [0041] 图 16 是例示施加至如图 14 所示像素的驱动波形的第二实施方式的波形图；
- [0042] 图 17 是例示图 7 所示像素的第二实施方式的图；
- [0043] 图 18 是例示施加至如图 17 所示像素的驱动波形的第一实施方式的波形图；
- [0044] 图 19 是例示施加至如图 17 所示像素的驱动波形的第二实施方式的波形图；
- [0045] 图 20 是详细例示图 7 所示数据驱动器的集成电路的电路图；
- [0046] 图 21 是详细例示图 20 所示数字 / 模拟转换器的电路图；
- [0047] 图 22 是例示根据本发明一实施方式的复用器的电路图, 该复用器根据其逻辑值按水平周期反转的极性控制信号来选择数据电压和反电压以将它们输出 ; 以及
- [0048] 图 23 到图 25 是例示用于验证本发明的效果的实验结果的曲线图。

具体实施方式

- [0049] 下面, 对本发明的优选实施方式进行详细说明, 附图中例示了其实施例。
- [0050] 参照图 7 到图 20, 对本发明的实施方式说明如下。
- [0051] 参照图 7, 根据本发明一实施方式的有机发光二极管显示装置包括: 形成有 $m \times n$ 个像素 74 的显示板 70; 用于向 m 条数据线 D1 到 D m 提供数据电压的数据驱动器 72; 用于依次向 n 条扫描线 S1 到 S n 提供扫描脉冲的扫描驱动器 73; 以及用于控制驱动器 72、73 的定时控制器 71。
- [0052] 在显示板 70 中, 像素 74 形成在由扫描线 S1 到 S n 与数据线 D1 到 D m 的交叉所限定的像素区中。在显示板 70 的每一个像素 74 中, 都提供有高电平电源电压 VDD 和低电平电源电压 VSS。
- [0053] 数据驱动器 72 将来自定时控制器 71 的数字视频数据 RGB 转换成模拟伽玛补偿电压。并且, 数据驱动器 72 的第一实施方式响应于来自定时控制器 71 的控制信号 DDC(INV), 在 1/2 帧时段内将反转的数据电压提供给数据线 D1 到 D m , 然后在剩余 1/2 帧时段内将未反转的数据电压提供给数据线 D1 到 D m 。与此不同的是, 数据驱动器 72 的第二实施方式响应于来自定时控制器 71 的控制信号 DDC(POL), 在 1/2 帧时段内将未反转的数据电压提供给数据线 D1 到 D m , 然后在剩余 1/2 帧时段内将反转的数据电压提供给数据线 D1 到 D m 。
- [0054] 此外, 数据驱动器 72 的第三实施方式响应于来自定时控制器 71 的控制信号

(DDC(POL2)),向在垂直方向和水平方向上彼此相邻的两个像素 74 中的任一像素 74 提供未反转的数据电压,而向另一像素 74 提供反转的数据电压。在此,向相邻像素 74 提供的未反转的数据电压和反转的数据电压以 1/2 帧时段为单位反转。

[0055] 扫描驱动器 73 响应于来自定时控制器 71 的控制信号 SDC 在 1/2 帧时段内依次将扫描脉冲提供给扫描线 S1 到 Sn,然后在剩余 1/2 帧时段内依次将扫描脉冲提供给扫描线 S1 到 Sn。就是说,扫描驱动器 73 向扫描线 S1 到 Sn 中的每一条提供扫描脉冲两次。在此,利用与现有技术相比具有两倍速的频率(例如,120Hz)来驱动扫描驱动器 73 和数据驱动器。

[0056] 定时控制器 71 向数据驱动器 72 提供数字视频数据 RGB,并且利用垂直/水平同步信号和时钟信号等生成用于控制数据驱动器 72 和扫描驱动器 73 的操作定时的控制信号 DDC(POL)、SDC。此外,本发明包括帧存储器,该帧存储器存储并延迟与一帧相对应的数字视频数据 RGB 达一个帧时段。帧存储器在向数据驱动器 72 提供与第 n 帧相对应的数字视频数据期间,存储并延迟与第 (n+1) 帧相对应的数字视频数据 RGB,然后将它们提供给定时控制器 71。在此,可以将这种帧存储器安装在定时控制器 71 中。

[0057] 图 8 表示从扫描驱动器 73 输出的扫描脉冲和从数据驱动器 72 输出的驱动波形的第一实施方式。

[0058] 参照图 8,数据驱动器 72 在一个帧时段的第一半帧时段内将反转的黑色灰度级电压 /Vdata 提供给数据线 D1 到 Dm,然后在第二半帧时段内将要显示的实际数据电压 Vdata 提供给数据线 D1 到 Dm。

[0059] 黑色灰度级电压 /Vdata 是关于与最低灰度级相对应的基准电压而与实际数据电压 Vdata 相对称的电压。因此,黑色灰度级电压 /Vdata 与基准电压之间的电压差和实际数据电压 Vdata 与基准电压之间的电压差相同。

[0060] 扫描驱动器 73 依次向扫描线 S1 到 Sn 中的每一条提供扫描脉冲两次,使得与黑色灰度级电压 /Vdata 和要显示的实际数据电压 Vdata 中的每一个同步。

[0061] 因此,如图 9 所示,在一个帧时段的第一半帧时段内通过黑色灰度级电压 /Vdata 实现图像,而在一个帧时段的第二半帧时段内通过实际数据电压 Vdata 实现图像。例如,在一个帧时段的第一半帧时段内通过黑色灰度级电压 /Vdata 实现黑色图像,而通过实际数据电压 Vdata 实现用户需求的正常图像。

[0062] 图 10 表示从扫描驱动器 73 输出的扫描脉冲和从数据驱动器 72 输出的驱动波形的第二实施方式。

[0063] 参照图 10,数据驱动器 72 在一个帧时段的第一半帧时段内将实际数据电压 Vdata 提供给数据线 D1 到 Dm,然后在第二半帧时段内将黑色灰度级电压 /Vdata 提供给数据线 D1 到 Dm。

[0064] 同样在这个实施方式中,黑色灰度级电压 /Vdata 是关于与最低灰度级相对应的基准电压而与要显示的数据电压 Vdata 相对称的电压。

[0065] 向扫描线 S1 到 Sn 中的每一条提供扫描脉冲两次,使得与黑色灰度级电压 /Vdata 和要显示的实际数据电压 Vdata 中的每一个同步。

[0066] 因此,如图 11 所示,在一个帧时段的第一半帧时段内通过实际数据电压 Vdata 实现图像,而在一个帧时段的第二半帧时段内通过黑色灰度级电压 /Vdata 实现图像。

[0067] 在本发明的第一实施方式和第二实施方式中,实际数据电压 V_{data} 或黑色灰度级电压 $/V_{data}$ 被均匀地提供给所有像素达一帧时段。

[0068] 因此,电平相同而极性不同的数据电压被交替地提供给每一个像素 74 达一个帧时段。

[0069] 图 12 示出了从扫描驱动器 73 输出的扫描脉冲和从数据驱动器 72 输出的驱动波形的第三实施方式。

[0070] 在本发明的第三实施方式中,通过点反转方法将实际数据电压 V_{data} 和黑色灰度级电压 $/V_{data}$ 同时提供给数据线 D1 到 Dm。

[0071] 点反转方法将与提供给从垂直 / 水平方向上相邻的像素 74 的数据信号相比具有反极性的数据信号提供给显示板 70 上的每一个像素 74,并且针对每一帧反转提供给显示板 70 上的所有像素 74 的数据信号的极性。

[0072] 更具体地说,数据驱动器 72 在一个帧时段的第一半帧时段内,将实际数据电压 V_{data} 提供给在垂直方向和水平方向上相邻的两个像素 74 中的任一个像素 74,并且将黑色灰度级电压 $/V_{data}$ 提供给另一像素 74。

[0073] 此外,数据驱动器 72 在一个帧时段的第二半帧时段内,向在第一半帧时段提供有实际数据电压 V_{data} 的像素 74 提供黑色灰度级电压 $/V_{data}$,并且向在第一半帧时段提供有黑色灰度级电压 $/V_{data}$ 的像素 74 提供实际数据电压 V_{data} 。

[0074] 在本发明的第三实施方式中,黑色灰度级电压 $/V_{data}$ 是关于与最小灰度级相对应的基准电压而与实际数据电压 V_{data} 相对称的电压。因此,黑色灰度级电压 $/V_{data}$ 与基准电压之间的电压差和实际数据电压 V_{data} 与基准电压之间的电压差相同。

[0075] 扫描驱动器 73 向扫描线 S1 到 S_n 中的每一条依次提供扫描脉冲两次,使得与第一半帧时段提供的数据电压和第二半帧时段提供的数据电压同步。

[0076] 因此,在一个帧时段的第一半帧时段和第二半帧时段内都通过实际数据电压 V_{data} 实现图像。

[0077] 这样,本发明的第三实施方式与第一和第二实施方式类似地,在一个帧时段内将电平相同而极性不同的数据电压交替地提供给每个像素 74。

[0078] 此外,与仅在一个帧时段的半帧时段内利用实际数据电压 V_{data} 实现图像的第一实施方式和第二实施方式相比,本发明的第三实施方式在一个帧时段内都利用实际数据电压 V_{data} 来实现图像,从而实现具有可靠性的图像。

[0079] 根据本发明的第一实施方式和第三实施方式的有机发光二极管显示装置周期性地向每个像素中包括的驱动 TFT 的栅极施加关于基准电压与实际数据电压 V_{data} 相对称的黑色灰度级电压 $/V_{data}$,从而使得不持续地向驱动 TFT 的栅极施加 DC 偏压。栅极与绝缘层之间的界面和绝缘层与半导体层之间的界面中捕获的电荷在驱动 TFT 的选通电压的控制下被周期性地去捕获,从而防止了由界面中捕获的电荷(其是出现残留图像的原因)造成的针对驱动 TFT 的电特性的不利影响。为了详细说明这种情况,驱动 TFT 的电荷满足表达式 $Q_{gate} + Q_{insulator} + Q_{semiconductor} = 0$,由此,如果使 $\Delta Q_{insulator}$ 最小,则与 $Q_{semiconductor}$ 有关的驱动 TFT 的漏极-源极电流 I_{ds} 仅受与 Q_{gate} 有关的选通电压的影响。因此,根据本发明实施方式的有机发光二极管显示装置通过使驱动 TFT 的绝缘层中累积的电荷的影响最小来防止出现残留图像。此外,根据本发明实施方式的有机发光二极管

显示装置在一个帧时段内交替地将大小相同、极性相反的电压施加至驱动 TFT 的栅极, 由此, 即使绝缘层中累积有电荷, 该电荷也通过在一个帧时段内极性彼此相反的电场而被抵消。

[0080] 图 14 表示像素 74 的第一实施方式。

[0081] 参照图 14, 像素 74 的第一实施方式包括: 各自按 p 型 MOS-FET 实现的开关 TFT pT1 和驱动 TFT pT2; 用于维持驱动 TFT pT2 的选通电压的存储电容器 C1; 以及由驱动 TFT pT2 驱动的有机发光二极管 OLED。像素 74 在结构方面与图 2 的像素大致相同, 只是像素 74 在操作和动作效果方面因图 8、图 10 以及图 12 的驱动波形而显著不同于图 2 的像素。

[0082] 扫描信号被生成为不高于开关 TFT pT1 的阈电压的低逻辑电压。

[0083] 用于通过在驱动 TFT pT2 中生成漏极-源极电流而使有机发光二极管 OLED 发光的数据电压被生成为不高于基准电压的电压。

[0084] 图 15 表示施加至如图 14 中的像素 74 的驱动波形的第一实施方式。

[0085] 参照图 15, 数据驱动器 72 在 1/2 帧时段内将黑色灰度级电压 V_{data} 提供给数据线 D1 到 Dm, 然后在第二半帧时段内将要显示的实际数据电压 V_{data} 提供给数据线 D1 到 Dm。当开关 TFT pT1 因扫描脉冲而导通时, 将提供给数据线 D1 到 Dm 的黑色灰度级电压 V_{data} 和实际数据电压 V_{data} 提供给驱动 TFT pT2 的栅极。驱动 TFT pT2 在将黑色灰度级电压 V_{data} 施加至栅极时维持截止状态, 而在将实际数据电压 V_{data} 施加至栅极时形成漏极-源极通道, 由此向有机发光二极管 OLED 提供电流, 从而使得有机发光二极管 OLED 按与数据的灰度级相对应的亮度发光。

[0086] 高于基准电压 V_{ref} 的正电压的黑色灰度级电压 V_{data} 和低于基准电压 V_{ref} 的负电压的实际数据电压 V_{data} 具有关于基准电压 V_{ref} 相对称的电压差。就是说, 黑色灰度级电压 V_{data} 与基准电压 V_{ref} 之间的电压差和实际数据电压 V_{data} 与基准电压 V_{ref} 之间的电压差大致相同。

[0087] 存储电容器 C1 在第二半帧时段内存储实际数据电压 V_{data} , 以固定地维持驱动 TFT pT2 的电压。

[0088] 基准电压 V_{ref} 是与最低灰度级相对应的电压, 并且和高电平电源电压 VDD 相同。

[0089] 图 16 表示施加至如图 14 中的像素 74 的驱动波形的第二实施方式。

[0090] 参照图 16, 数据驱动器 72 在 1/2 帧时段内将要显示的实际数据电压 V_{data} 提供给数据线 D1 到 Dm, 然后在第二半帧时段内将黑色灰度级电压 V_{data} 提供给数据线 D1 到 Dm。当开关 TFT pT1 因扫描脉冲而导通时, 将提供给数据线 D1 到 Dm 的实际数据电压 V_{data} 和黑色灰度级电压 V_{data} 提供给驱动 TFT pT2 的栅极。驱动 TFT pT2 在施加有实际数据电压 V_{data} 时形成漏极-源极通道, 由此向有机发光二极管 OLED 提供电流, 从而使有机发光二极管 OLED 按与数据的灰度级相对应的亮度发光。然后, 驱动 TFT pT2 在施加有黑色灰度级电压 V_{data} 时被截止。

[0091] 正电压的黑色灰度级电压 V_{data} 和负电压的实际数据电压 V_{data} 具有关于基准电压 V_{ref} 相对称的电压差。

[0092] 存储电容器 C1 在第一半帧时段内存储实际数据电压 V_{data} , 以固定地维持驱动 TFT pT2 的电压。

[0093] 图 17 表示像素 74 的第二实施方式。

[0094] 参照图 17, 像素 74 的第二实施方式包括: 各自按 n 型 MOS-FET 实现的开关 TFT nT1 和驱动 TFT nT2; 用于维持驱动 TFT nT2 的选通电压的存储电容器 C2; 以及由驱动 TFT nT2 驱动的有机发光二极管 OLED。

[0095] 用于控制像素 74 的开关 TFT nT1 的扫描信号被生成为不低于开关 TFT nT1 的阈值电压的高逻辑电压。

[0096] 用于通过在驱动 TFT nT2 中生成漏极-源极电流而使有机发光二极管 OLED 发光的数据电压被生成为不低于基准电压的电压。

[0097] 图 18 表示施加至如图 17 中的像素 74 的驱动波形的第一实施方式。

[0098] 参照图 18, 数据驱动器 72 在 1/2 帧时段内将作为低于基准电压 V_{ref} 的负电压的黑色灰度级电压 $-V_{data}$ 提供给数据线 D1 到 Dm, 然后在第二半帧时段内将作为高于基准电压 V_{ref} 的正电压的实际数据电压 V_{data} 提供给数据线 D1 到 Dm。当开关 TFT nT1 因扫描脉冲而导通时, 将提供给数据线 D1 到 Dm 的黑色灰度级电压 $-V_{data}$ 和实际数据电压 V_{data} 提供给驱动 TFT nT2 的栅极。驱动 TFT nT2 在施加有黑色灰度级电压 $-V_{data}$ 时维持截止状态, 而在施加有实际数据电压 V_{data} 时打开漏极-源极通道, 由此向有机发光二极管 OLED 提供电流, 从而使有机发光二极管 OLED 按与数据的灰度级相对应的亮度发光。

[0099] 黑色灰度级电压 $-V_{data}$ 和实际数据电压 V_{data} 具有关于基准电压 V_{ref} 相对称的电压差。

[0100] 存储电容器 C2 在第二半帧时段内存储实际数据电压 V_{data} , 以固定地维持驱动 TFT nT2 的电压。

[0101] 基准电压 V_{ref} 是与最低灰度级相对应的电压, 并且和高电平电源电压 VDD 相同。

[0102] 图 19 表示施加至如图 17 中的像素 74 的驱动波形的第二实施方式。

[0103] 参照图 19, 数据驱动器 72 在 1/2 帧时段内将作为高于基准电压 V_{ref} 的正电压的实际数据电压 V_{data} 提供给数据线 D1 到 Dm, 然后在第二半帧时段内将作为低于基准电压 V_{ref} 的负电压的黑色灰度级电压 $-V_{data}$ 提供给数据线 D1 到 Dm。当开关 TFT nT1 因扫描脉冲而导通时, 将提供给数据线 D1 到 Dm 的实际数据电压 V_{data} 和黑色灰度级电压 $-V_{data}$ 提供给驱动 TFT nT2 的栅极。驱动 TFT nT2 在施加有实际数据电压 V_{data} 时打开漏极-源极通道, 由此向有机发光二极管 OLED 提供电流, 从而使有机发光二极管 OLED 按与数据的灰度级相对应的亮度发光。然后, 驱动 TFTnT2 在施加有黑色灰度级电压 $-V_{data}$ 时被截止。

[0104] 黑色灰度级电压 $-V_{data}$ 和实际数据电压 V_{data} 具有关于基准电压 V_{ref} 相对称的电压差。

[0105] 存储电容器 C2 在第一半帧时段内存储实际数据电压 V_{data} , 以固定地维持驱动 TFT nT2 的电压。

[0106] 图 14 到图 19 示出了其中将开关 TFT T1 和驱动 TFT T2 实现为相同类型的 MOS-FET 的情况。然而, 可以将开关 TFT T1 和驱动 TFT T2 实现为不同类型的 MOS-FET。换句话说, 可以将开关 TFT T1 实现为 n 型 MOS-FET, 而将驱动 TFT T2 实现为 p 型 MOS-FET, 或者, 可以将开关 TFT T1 实现为 p 型 MOS-FET, 而将驱动 TFT T2 实现为 n 型 MOS-FET。

[0107] 图 20 和图 21 是详细表示数据驱动器 72 的集成电路的电路图。

[0108] 参照图 20 和图 21, 数据驱动器 72 包括各自驱动 k 条 (k 为小于 m 的整数) 数据线 S1 到 Sk 的多个集成电路 IC。每个集成电路都包括级联连接在定时控制器 71 与数据线 S1

到 Sk 之间的移位寄存器 101 ;数据寄存器 102 ;第一锁存器 103 ;第二锁存器 104 ;数字 / 模拟转换器 (下文中,称为“DAC”)105 ;以及输出电路 109。

[0109] 移位寄存器 101 根据源移位时钟 SSC 移位来自定时控制器 71 的源起始脉冲 SSP,以生成采样信号。此外,移位寄存器 101 移位源起始脉冲 SSP,以向下一级集成电路的移位寄存器 101 发送进位信号 CAR。

[0110] 数据寄存器 102 临时地存储来自定时控制器 71 的数字视频数据 RGB,并且向第一锁存器 103 提供所存储的数据 RGB。

[0111] 第一锁存器 103 响应于从移位寄存器 101 顺序地输入的采样信号对来自数据寄存器 102 的数字视频数据 RGB 进行采样、以一条水平线为单位锁存采样的数据、然后同时输出一条水平线的数据。

[0112] 第二锁存器 104 锁存从第一锁存器 103 输入的数据,然后响应于来自定时控制器 71 的源输出信号 SOE 而输出与其它集成电路的第二锁存器 104 同时锁存的数字视频数据。

[0113] DAC105 包括 :提供有正伽玛基准电压 GH 的 p 解码器 PDEC106 ;提供有负伽玛基准电压 GL 的 n 解码器 NDEC107 ;以及复用器,输出与数据的灰度级值相对应的正伽玛补偿电压,而 n 解码器 107 解码从第二锁存器 104 输入的数字视频数据以输出与数据的灰度级值相对应的负伽玛补偿电压。

[0114] 第一实施方式和第二实施方式的复用器 108 交替地选择正极性的伽玛补偿电压和负极性的伽玛补偿电压,并且响应于第一极性控制信号 POL1 而输出选定的正极性 / 负极性伽玛补偿电压作为模拟数据电压。

[0115] 第一极性控制信号 POL1 的逻辑值以 1/2 帧时段为单位反转,从而在 1/2 帧时段内将黑色灰度级电压 /Vdata 或实际数据电压 Vdata 均匀地提供给所有像素。

[0116] 第三实施方式的复用器 108 交替地选择正极性的伽玛补偿电压和负极性的伽玛补偿电压,并且响应于第二极性控制信号 POL2 而输出选定的正极性 / 负极性伽玛补偿电压作为模拟数据电压。

[0117] 第二极性控制信号 POL2 指示提供给每个像素的实际数据电压 Vdata 和黑色灰度级电压 /Vdata 的极性,并且如图 12 所示以水平周期为单位反转其逻辑值。

[0118] 此外,在本发明的第三实施方式中,如图 22 所示,将反转器 (inverter)54 连接至偶数编号的复用器 108 的选择信号输入端子。反转器 54 用于反转来自定时控制器 74 的第二极性控制信号 POL2。

[0119] 因此,在本发明的第三实施方式中,通过点反转方法将来自数据驱动器 72 的实际数据电压 Vdata 和黑色灰度级电压 /Vdata 提供给显示板 70。

[0120] 输出电路 109 包括缓冲器,该缓冲器用于使提供给数据线 S1 到 Sk 的模拟数据电压的信号衰减最小。

[0121] 如果像素 74 的 TFT 如图 14 中是按 p 型 MOS-FET 实现的,则从 n 解码器 107 输出的负伽玛补偿电压是实际数据电压 Vdata,而从 p 解码器 106 输出的正伽玛补偿电压是黑色灰度级电压 /Vdata。但是,另一方面,如果像素 74 的 TFT 如图 17 中是按 n 型 MOS-FET 实现的,则从 p 解码器 106 输出的正伽玛补偿电压是实际数据电压 Vdata,而从 n 解码器 107 输出的负伽玛补偿电压是黑色灰度级电压 /Vdata。

[0122] 图 23 到图 25 表示用于验证本发明的效果的实验结果。

[0123] 图 23 表示当如图 15 和图 16 所示将黑色灰度级电压 V_{data} 和实际数据电压 V_{data} 交替地施加至驱动 TFT pT2、但实际数据电压 V_{data} 从与白色灰度级相对应的 $-7V$ 向与中间灰度级相对应的 $-5V$ 变化和从与黑色灰度级相对应的 $0V$ 向与中间灰度级相对应的 $-5V$ 变化时, 驱动 TFT pT2 的漏极 - 源极电流的变化。在图 23 的实验中, 基准电压 V_{ref} (即, 高电平驱动电压 V_{DD}) 被提供在 $0V$ 。如在图 23 中可知, 如果将黑色灰度级电压 V_{data} 和实际数据电压 V_{data} 交替地施加至驱动 TFT pT2, 则当实际数据电压 V_{data} 从黑色灰度级变化到中间灰度级或者从白色灰度级变化到中间灰度级时, 驱动 TFT pT2 的电流 I_{ds} 的误差减小至约 $2.6nA$ 。与之相比, 如图 5 所示, 在现有技术的驱动方法中, 驱动 TFT pT2 的电流 I_{ds} 的误差约为 $20nA$ 。

[0124] 图 24 表示当将基准电压 V_{ref} 调至 $+1.8V$ 而其它实验条件和图 23 的实验相同时驱动 TFT pT2 的漏极 - 源极电流 I_{ds} 的变化。在图 24 的实验中, 按照与图 23 相同的方式, 将黑色灰度级电压 V_{data} 和实际数据电压 V_{data} 交替地施加至驱动 TFT pT2, 但实际数据电压 V_{data} 从与白色灰度级相对应的 $-7V$ 向与中间灰度级相对应的 $-5V$ 变化和从与黑色灰度级相对应的 $0V$ 向与中间灰度级相对应的 $-5V$ 变化。如在图 24 和图 25 中可知, 如果将黑色灰度级电压 V_{data} 和实际数据电压 V_{data} 交替地施加至驱动 TFT pT2 并且将基准电压 V_{ref} 调至不小于 $0V$ 的正电压 (即, $+1.8V$), 则当实际数据电压 V_{data} 从黑色灰度级变化到中间灰度级或者从白色灰度级变化到中间灰度级时, 驱动 TFT pT2 的电流 I_{ds} 的误差进一步减小至约 $0.31nA$ 。因此, 基准电压 V_{ref} (即, 高电平驱动电压 V_{DD}) 理想地增加至不小于 $0V$ 的正电压。另一方面, 如图 25 所示, 可以将基准电压 V_{ref} 优化为 $1.8V$, 但驱动 TFT pT2 的器件特性对于每个显示板和每种型号可能不同, 由此基准电压 V_{ref} 可能根据驱动 TFT pT2 的特性而改变。

[0125] 在图 23 到图 25 的实验中, 将数据采样时间设置为原始显示装置的数据采样时间的千倍, 并且交替地施加反转的黑色灰度级电压 V_{data} 和实际数据电压 V_{data} 。结果, 确认驱动 TFT pT2 的绝缘层电荷 $\Delta Q_{insulator}$ 几乎为 0 。因为复用器 108 用于选择 p 解码器 106 的输出和 n 解码器 107 的输出中的任一个, 如图 21 所示。p 解码器 106 解码从第二锁存器 104 输入的数字视频数据, 在施加了选通电压之后, 因绝缘层电荷 $Q_{insulator}$ 的增加而使得电流下降达几秒钟, 但施加反转的黑色灰度级电压 V_{data} 从而将绝缘层电荷 $Q_{insulator}$ 减小相同量, 由此, 驱动 TFT 的电流特性在下一帧时段中变得和前一帧时段中相同。

[0126] 如上所述, 根据本发明的有机发光二极管显示装置将数字视频数据解码成正电压和负电压从而生成关于基准电压相对称的黑色灰度级电压和实际数据电压, 并且交替地向驱动 TFT 的栅极提供这些电压, 由此使驱动 TFT 的电特性的劣化及其残留图像最小。

[0127] 尽管已经通过上述在附图中示出的实施方式说明了本发明, 但本领域普通技术人员应当理解, 本发明不限于这些实施方式, 而可以在不脱离本发明的精神的情况下对本发明进行各种改变或修改。因此, 本发明的范围应当仅由所附权利要求及其等同物来确定。

[0128] 本申请要求于 2006 年 10 月 31 日提交的韩国专利申请 No. P2006-0106612 的权益, 通过引用将其并入于此。

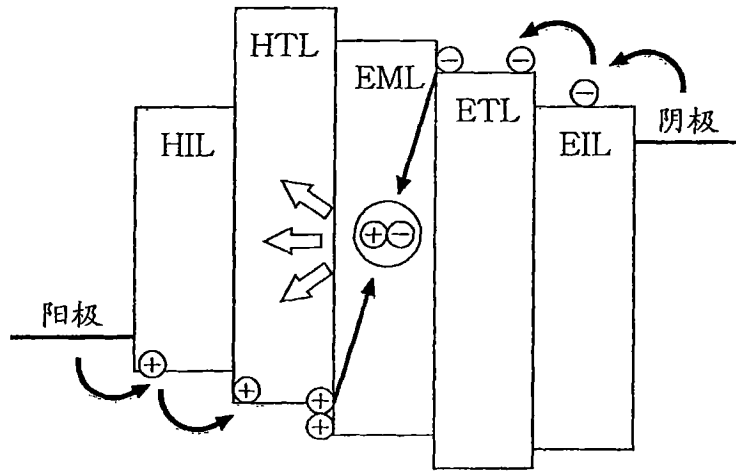


图 1
现有技术

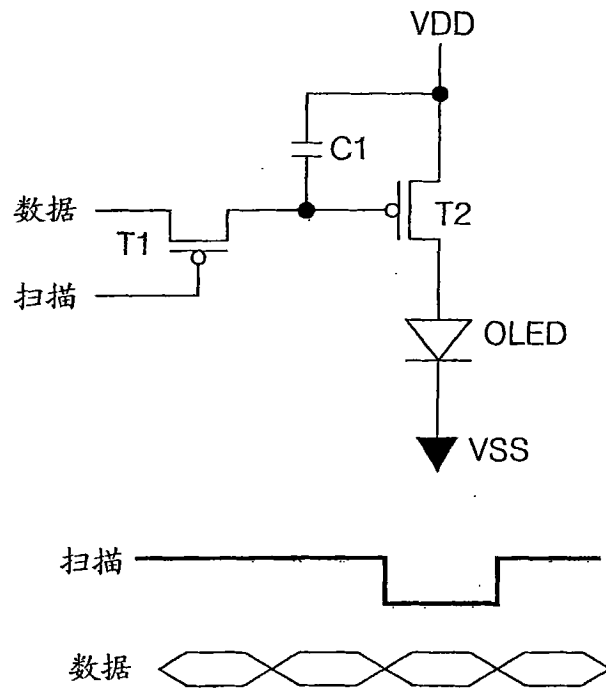


图 2
现有技术

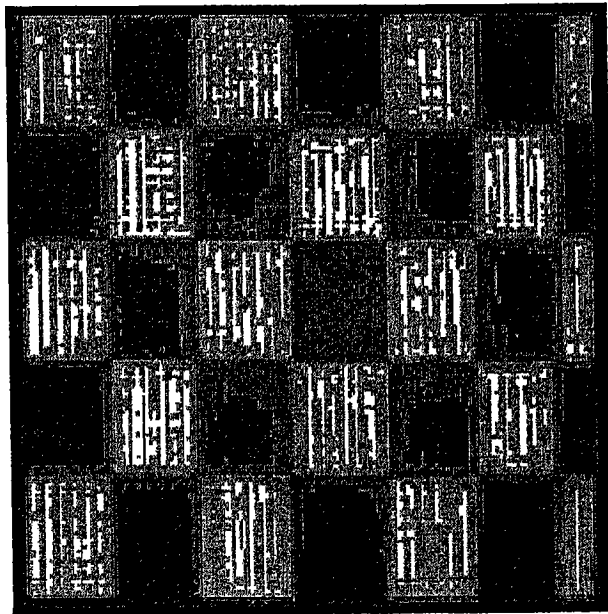
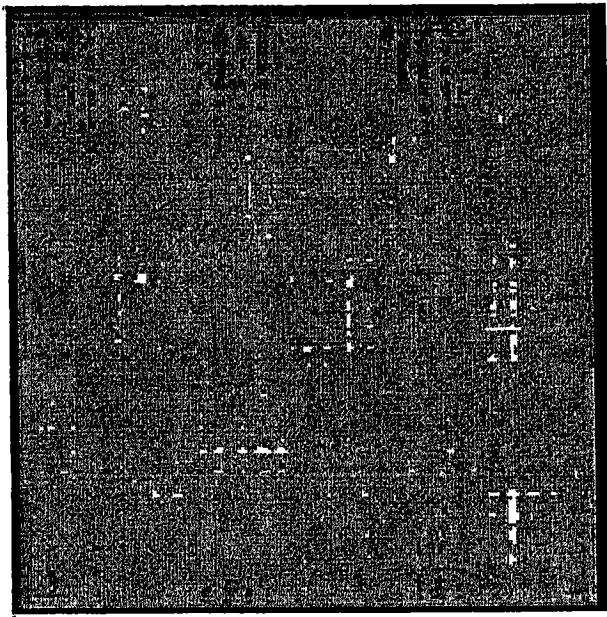


图 3
现有技术

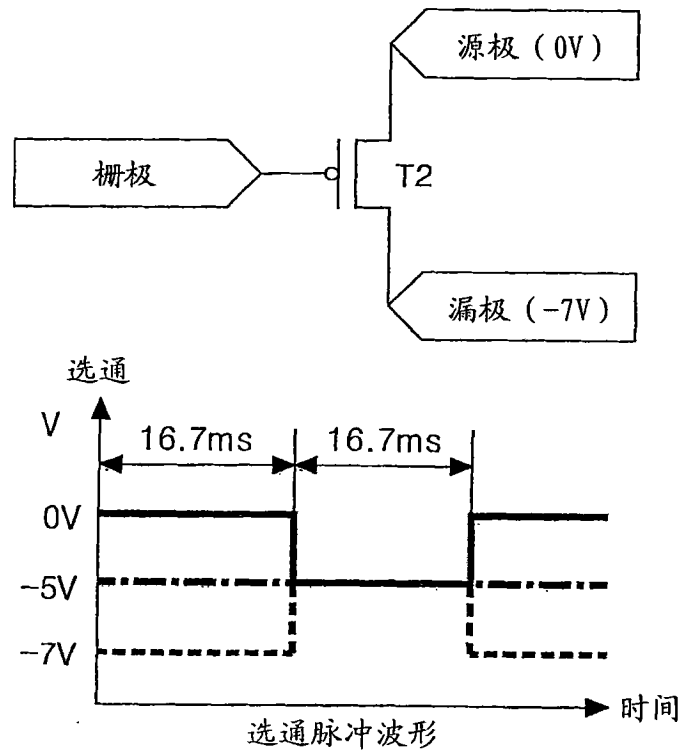


图 4
现有技术

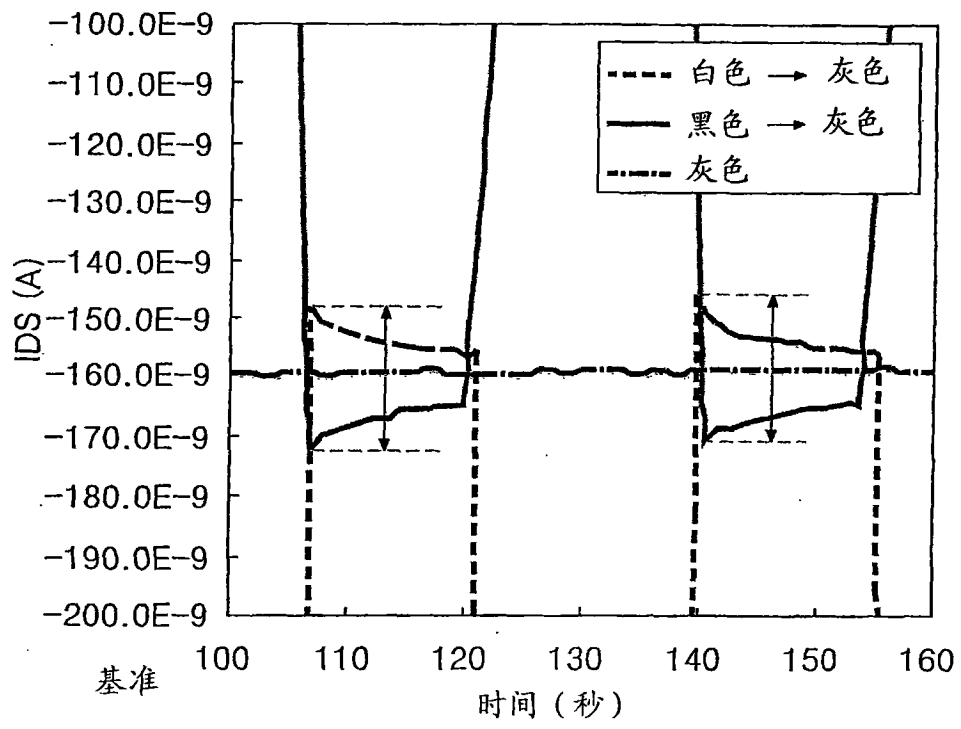


图 5
现有技术

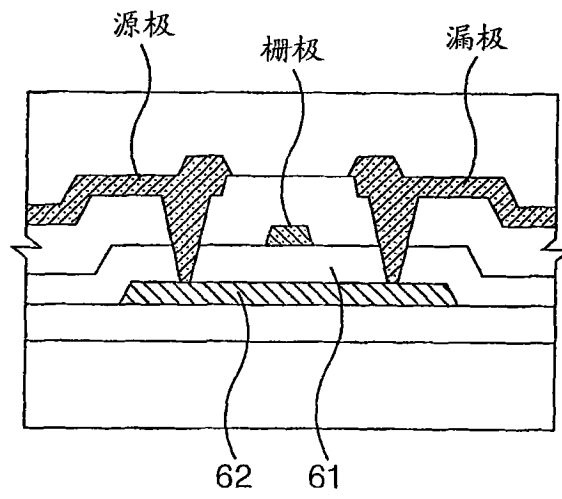


图 6
现有技术

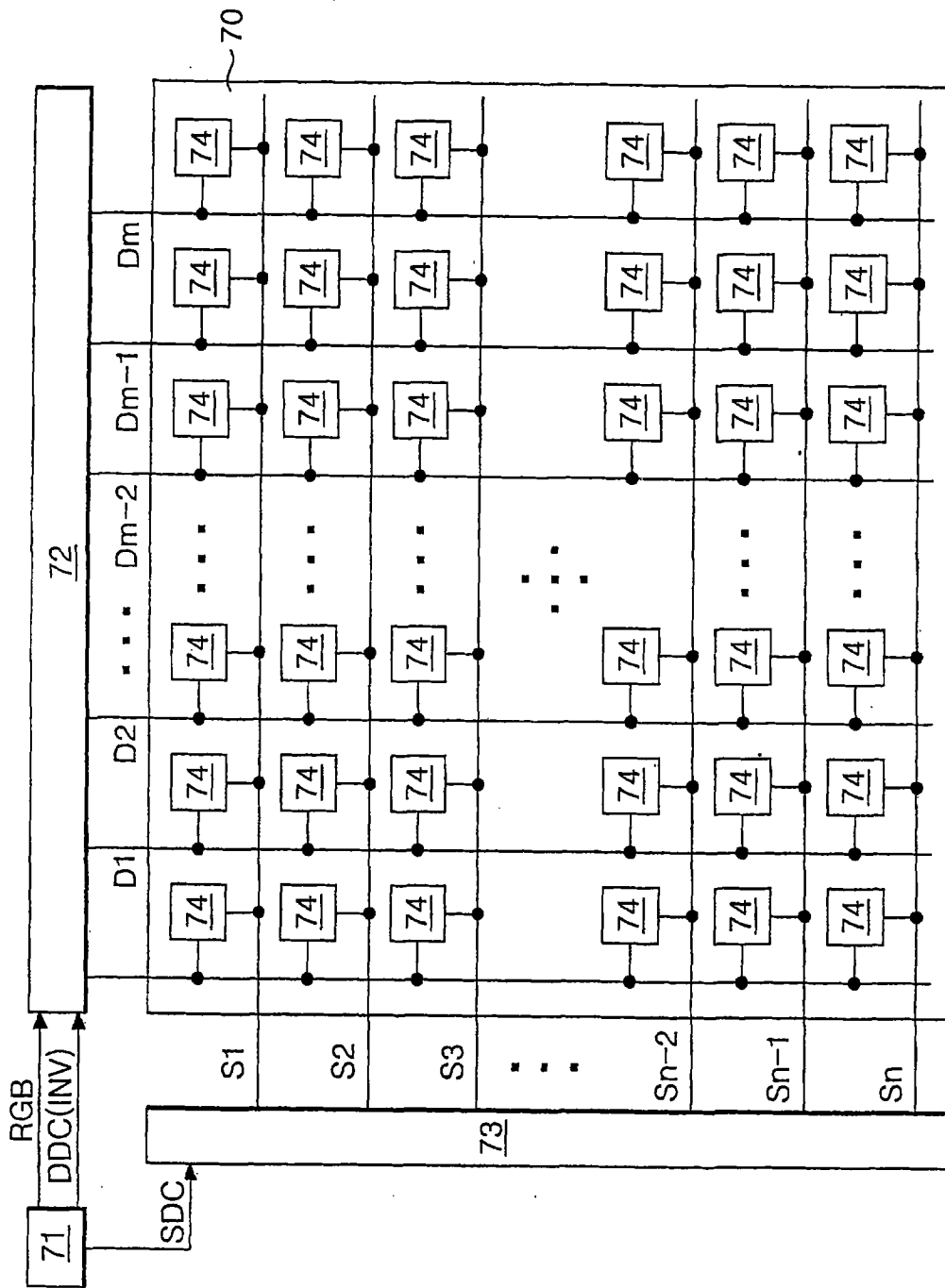
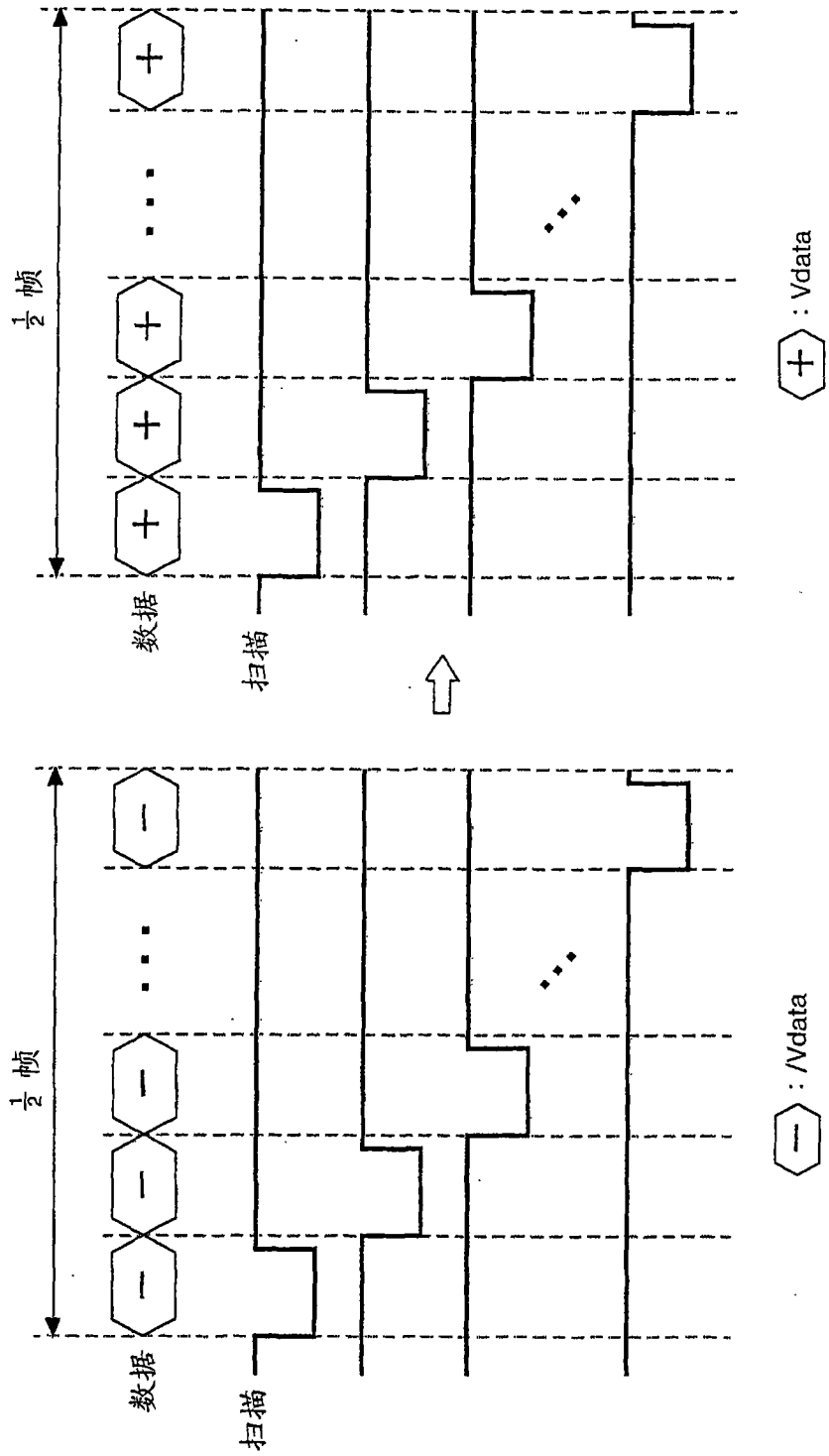


图 7



8

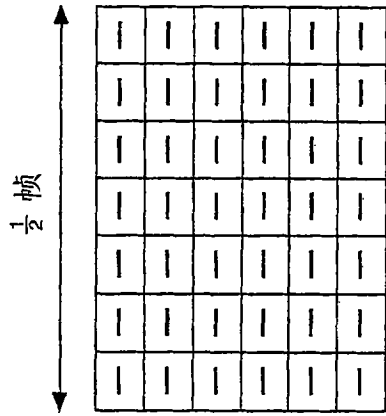
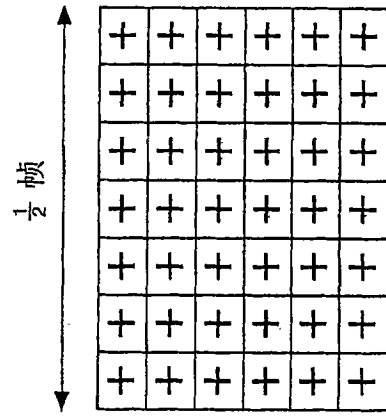


图 9

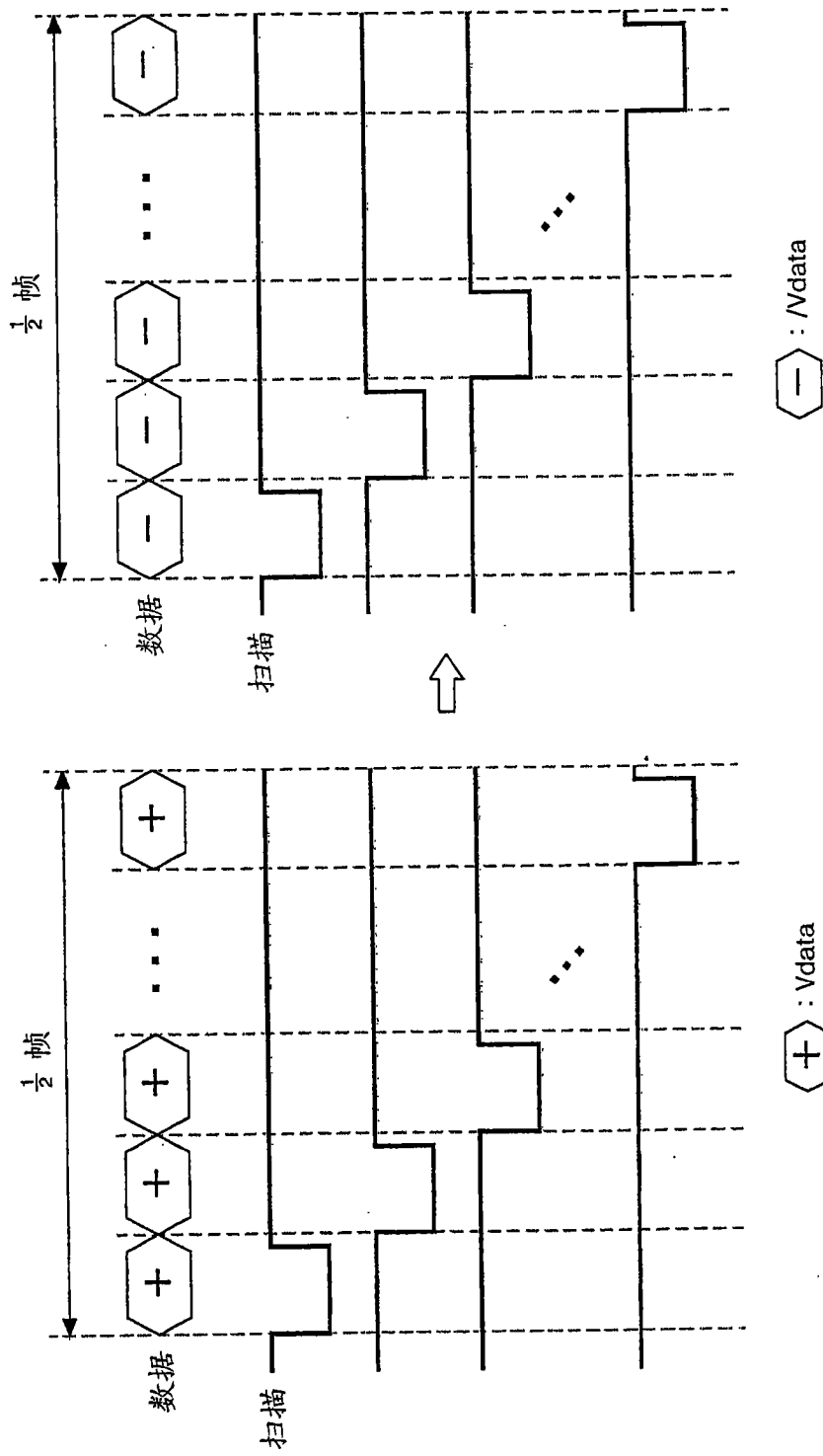


图 10

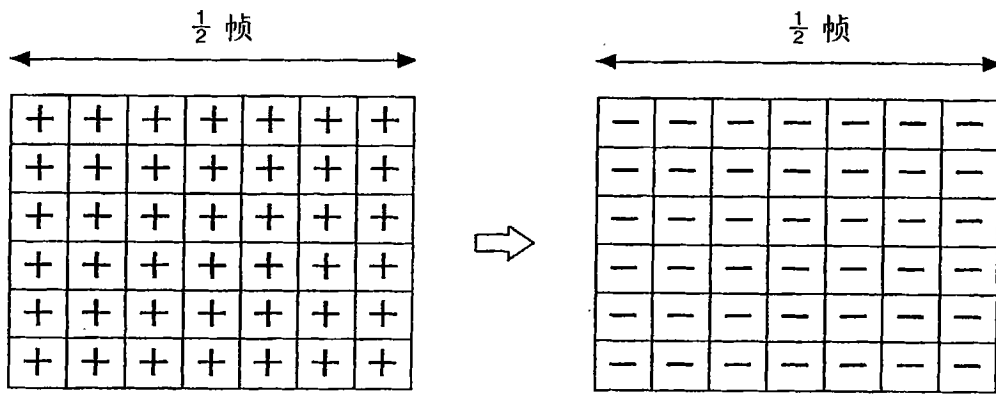


图 11

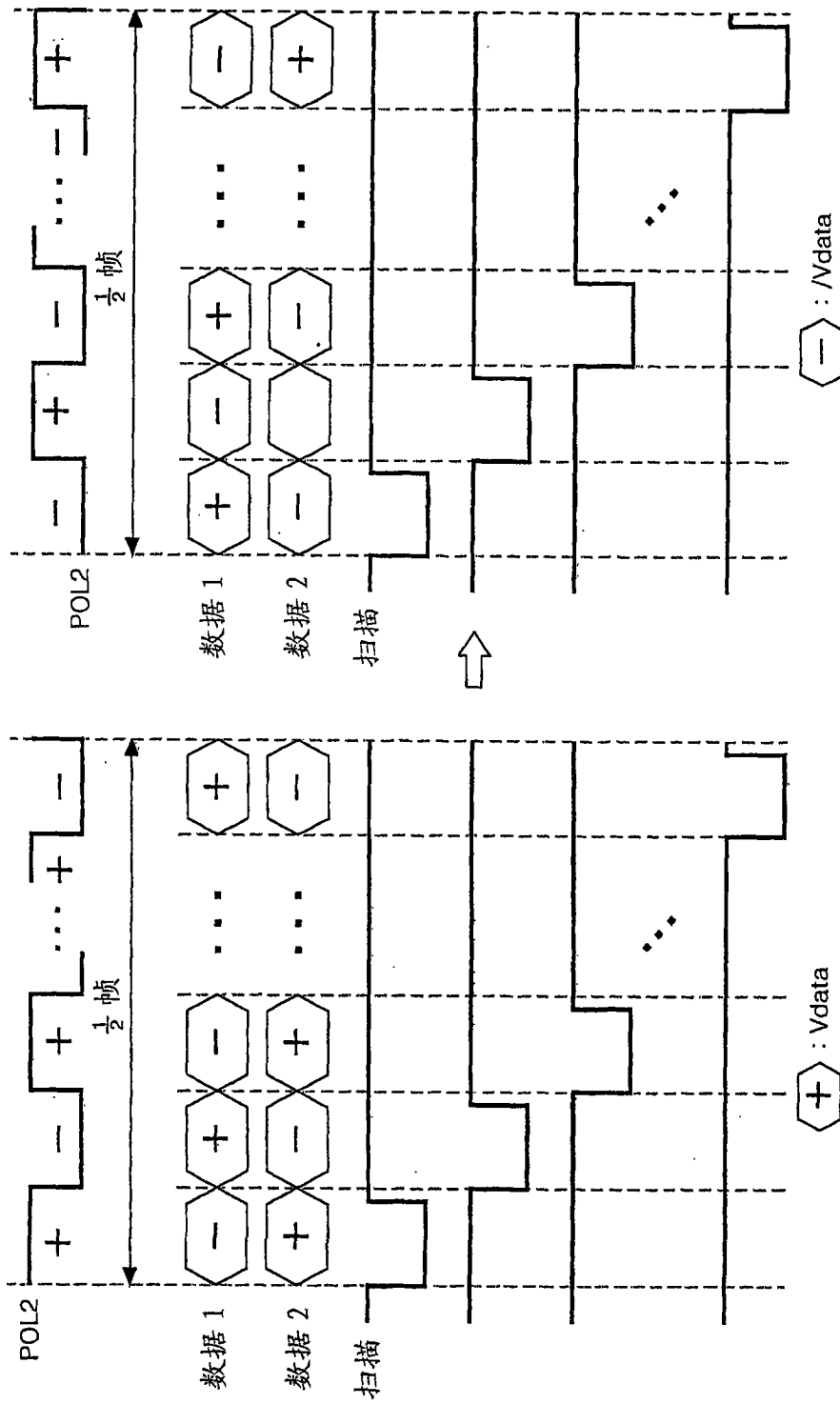


图 12

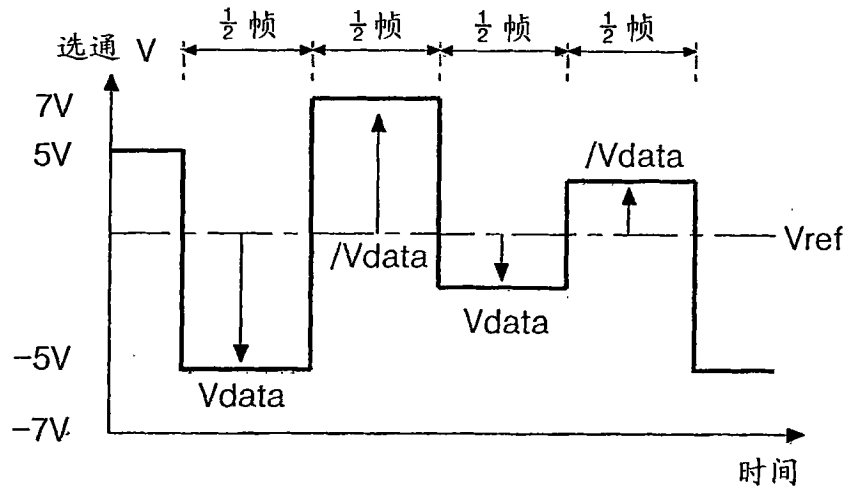


图 15

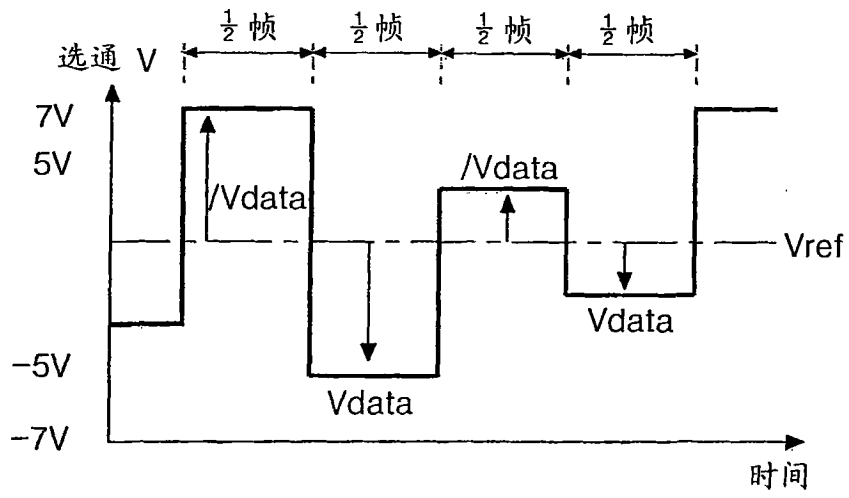


图 16

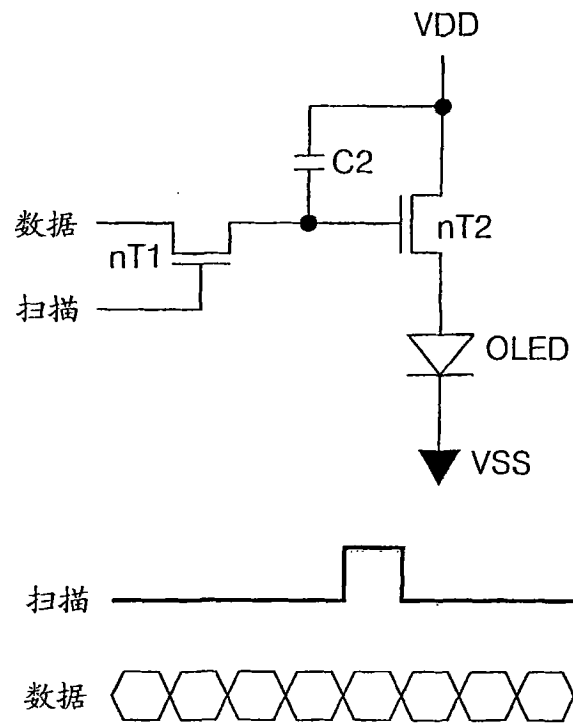


图 17

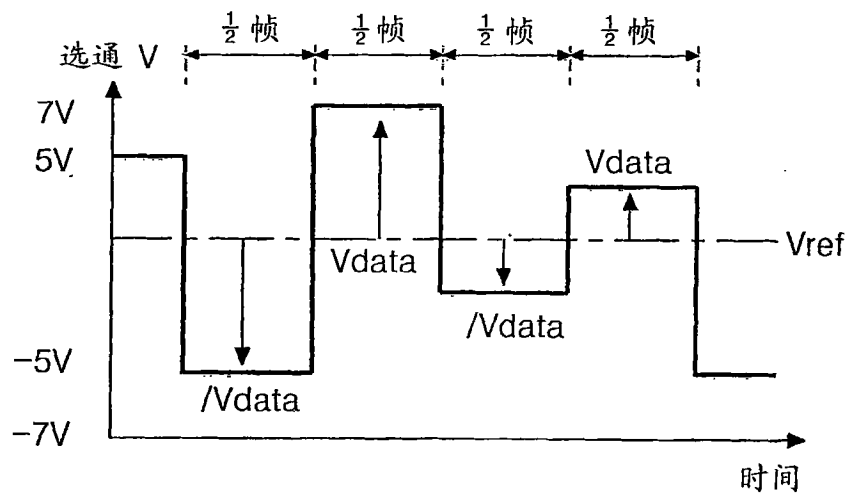


图 18

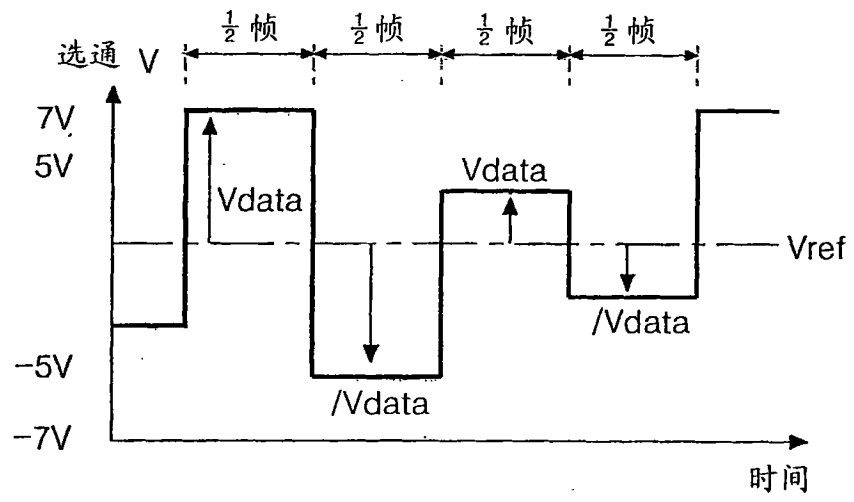


图 19

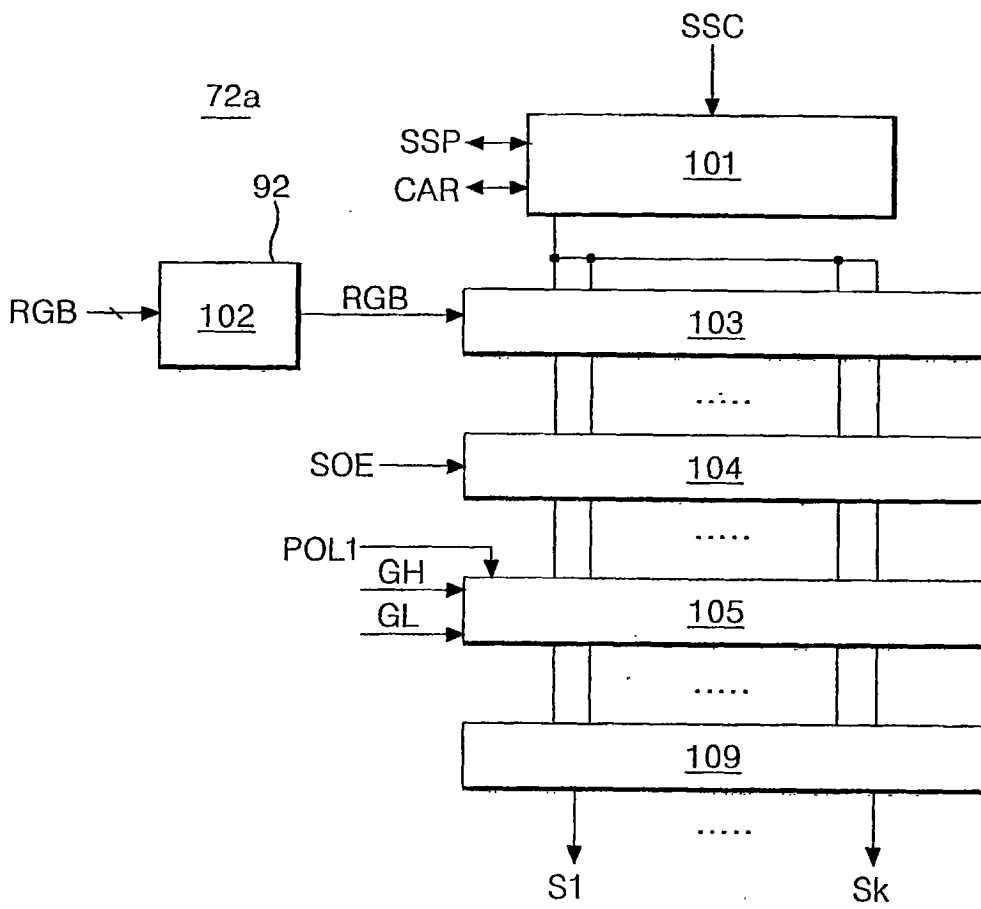


图 20

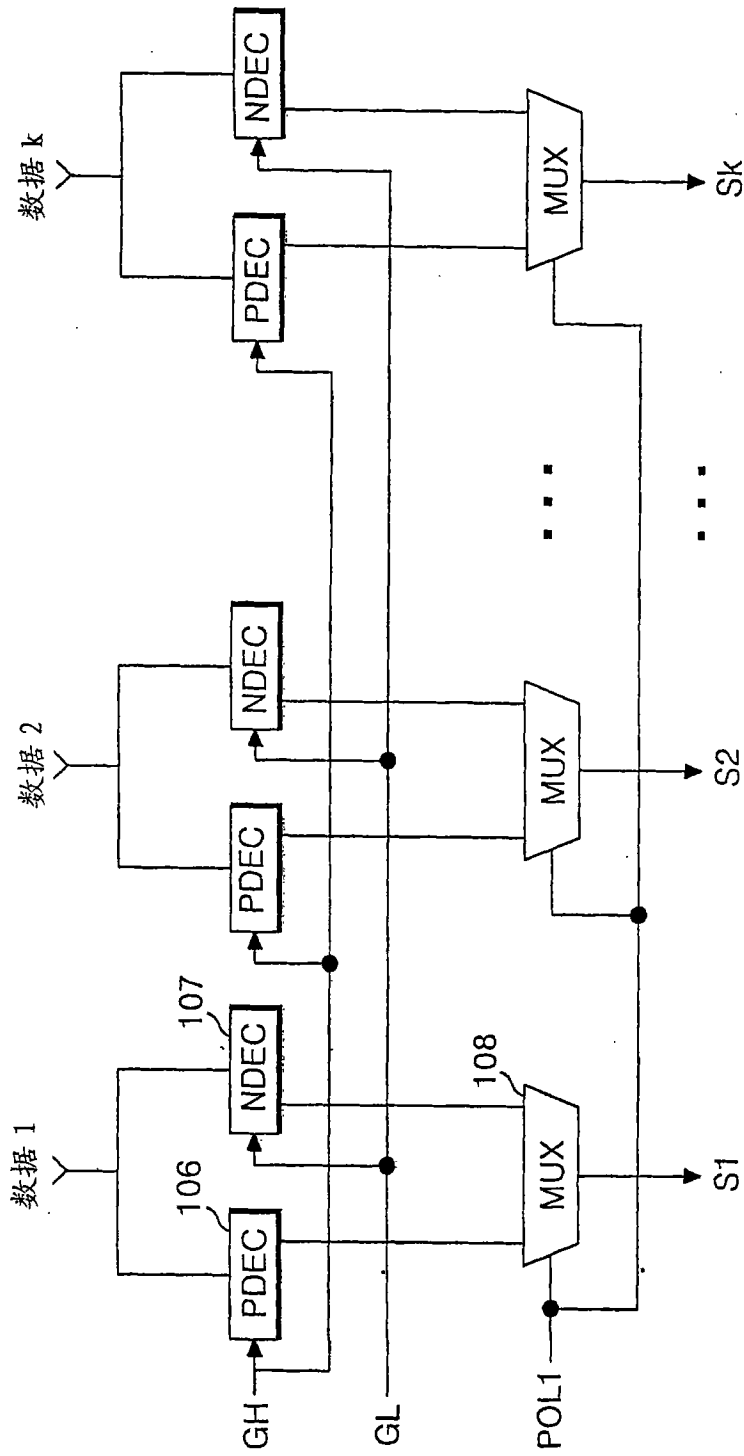


图 21

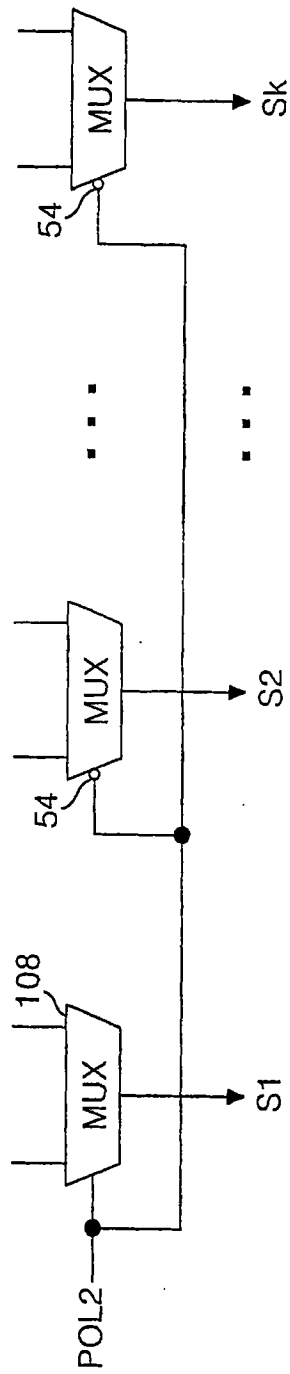


图 22

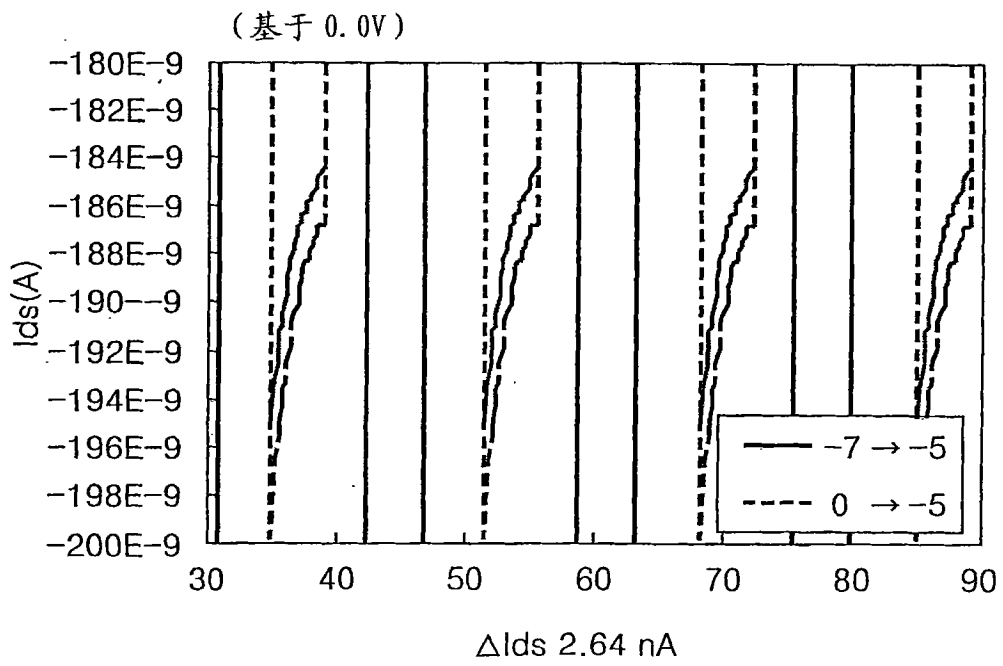


图 23

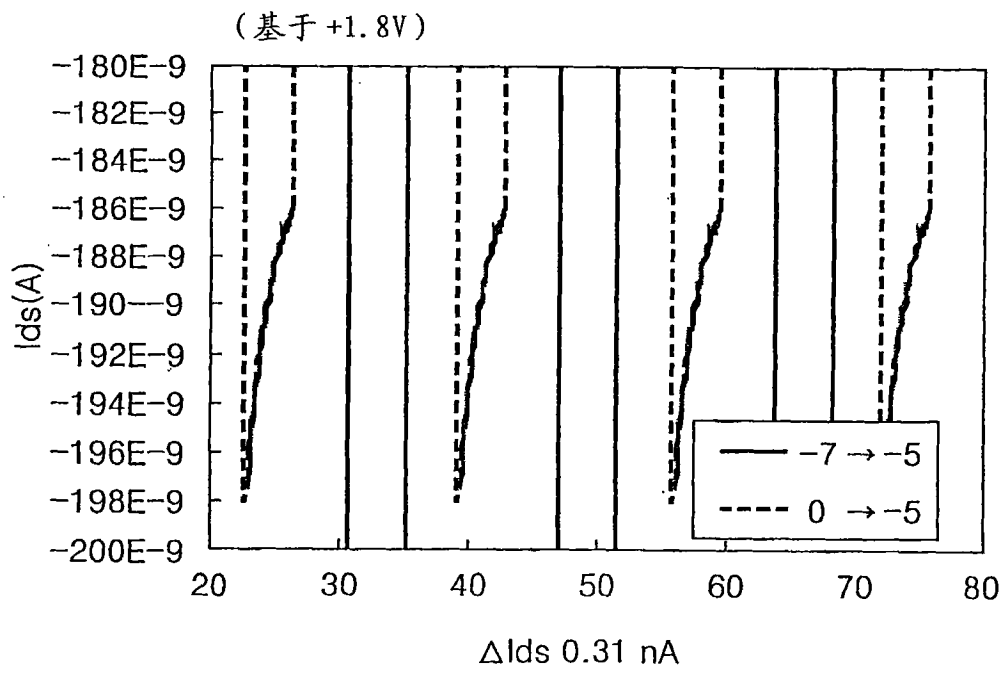


图 24

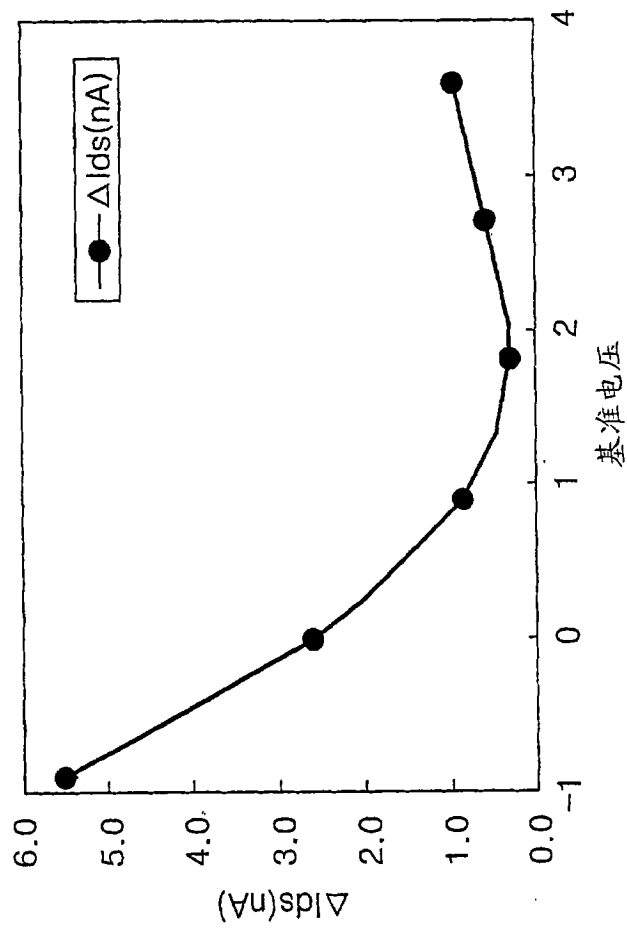


图 25

专利名称(译)	有机发光二极管显示器及其驱动方法		
公开(公告)号	CN101174382B	公开(公告)日	2012-02-22
申请号	CN200710139746.0	申请日	2007-07-30
[标]申请(专利权)人(译)	乐金显示有限公司		
申请(专利权)人(译)	LG.飞利浦LCD株式会社		
当前申请(专利权)人(译)	乐金显示有限公司		
[标]发明人	李洪九 郑湘勳		
发明人	李洪九 郑湘勳		
IPC分类号	G09G3/32		
CPC分类号	G09G2300/0842 G09G2320/043 G09G3/3233 G09G2310/0297 G09G2310/0254 G09G3/3291		
代理人(译)	李辉		
审查员(译)	李永干		
优先权	1020060106612 2006-10-31 KR		
其他公开文献	CN101174382A		
外部链接	Espacenet SIPO		

摘要(译)

本发明涉及一种适于提高显示质量的有机发光二极管显示装置及其驱动方法。根据本发明的实施方式，有机发光二极管显示装置包括：显示板，其中按矩阵形式排列有具有有机发光二极管器件的像素，和数据驱动器，该数据驱动器向所述像素提供数据电压和反电压，其中，所述反电压相对于基准电压与所述数据电压相对称。

