

[19] 中华人民共和国国家知识产权局



# [12] 发明专利说明书

专利号 ZL 200710007782.1

[51] Int. Cl.

H01L 27/32 (2006.01)  
H01L 23/10 (2006.01)  
H01L 23/28 (2006.01)  
H01L 23/04 (2006.01)  
H01L 21/50 (2006.01)  
H01L 21/54 (2006.01)

[45] 授权公告日 2009年9月9日

[11] 授权公告号 CN 100539178C

[51] Int. Cl. (续)

H01L 21/56 (2006.01)  
H01L 51/50 (2006.01)  
H01L 51/52 (2006.01)  
H01L 51/56 (2006.01)  
H05B 33/12 (2006.01)  
H05B 33/04 (2006.01)  
H05B 33/10 (2006.01)  
G09F 9/00 (2006.01)  
C03C 27/00 (2006.01)  
C03C 27/06 (2006.01)

[22] 申请日 2007.1.26

[21] 申请号 200710007782.1

[30] 优先权

[32] 2006.1.27 [33] KR [31] 10-2006-0008763

[73] 专利权人 三星移动显示器株式会社  
地址 韩国京畿道水原市

[72] 发明人 郭源奎

[56] 参考文献

CN1658713A 2005.8.24  
WO03/005774A1 2003.1.16  
US2004/0207314A1 2004.10.21  
US2005/0029513A1 2005.2.10  
US2004/0150319A1 2004.8.5

审查员 马志勇

[74] 专利代理机构 中国专利代理(香港)有限公司  
代理人 李家麟 刘杰

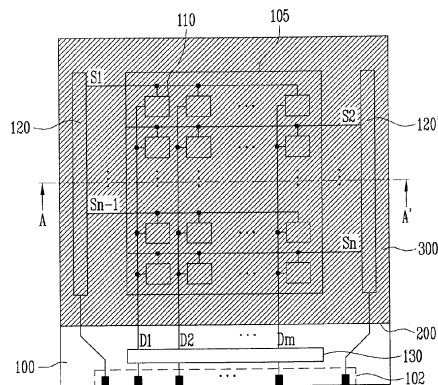
权利要求书 2 页 说明书 17 页 附图 6 页

[54] 发明名称

有机发光显示设备及其制造方法

[57] 摘要

本发明揭示了一种有机发光显示设备，该设备通过用熔合料封装第一、第二基板能够阻挡氧气和潮气的渗入，使工艺简化并有效地防止光泄漏。在一种实施例中，有机发光显示设备是一种底部发射型有机发光显示设备，包括：具有包含多个有机发光二极管的像素区域和围住像素区域的非像素区域的第一基板，放置在第一基板上部与其像素区域和至少一部分非像素区域重叠的第二基板，以及形成在第二基板整个内侧上的熔合料，其中，使与至少非像素区域对应的熔合料形成得比与像素区域重叠的熔合料要厚，并且在非像素区域中第一、第二基板通过熔合料相互粘接在一起。



1. 一种有机发光显示设备, 包括:

第一基板;

第二基板;

插在所述第一基板和所述第二基板之间的发光像素阵列;

形成在所述第二基板和所述阵列之间的熔合料层; 以及

熔合料密封材料, 用于互连所述第一基板和所述熔合料层同时围住所述阵列使得所述熔合料层、所述熔合料密封材料和所述第一基板形成一个围住的空间以在其中设置所述阵列,

其中所述熔合料层对于可见光大体是不透明的。

2. 如权利要求1所述的设备, 其特征在于, 在所述第二基板上形成所述熔合料层, 并且其中, 所述第二基板包括单层或多层。

3. 如权利要求1所述的设备, 其特征在于, 所述熔合料层不与发光像素阵列粘结。

4. 如权利要求1所述的设备, 其特征在于, 所述熔合料层和所述熔合料密封材料中的至少一种包含玻璃材料, 以及至少一种调节吸收特性的填充料材料, 以及一种调节热膨胀特性的填充料材料。

5. 如权利要求1所述的设备, 其特征在于, 所述第一基板和所述第二基板是透明的。

6. 一种有机发光设备, 其特征在于, 它包括:

第一基板;

第二基板;

插在所述第一、第二基板之间的发光像素阵列, 其中, 所述第二基板中相对于所述阵列的内部部分比围住所述内部部分的外围部分要薄; 以及

形成在面对所述第一基板的、第二基板的内部部分和外围部分上的熔合料层, 使得在该内部部分和外围部分上的熔合料层与所述第一基板组合而形成一个空间来围住所设置的该阵列, 其中, 所述第一基板和所述第二基板通过所述外围部分上的熔合料层相互粘结,

其中所述熔合料层对于可见光大体是不透明的。

7. 如权利要求 6 所述的设备, 其特征在于, 以大体相同的厚度在所述第二基板的内部部分和外围部分上形成所述熔合料层。

8. 一种制造有机发光设备的方法, 其特征在于, 它包括:

提供包含第一基板和有机发光像素阵列的粗加工的设备;

提供第二基板、熔合料层和外围熔合料, 其中, 在所述第二基板的表面上形成所述熔合料层, 其中, 所述外围熔合料围住所述熔合料层并且与所述熔合料层连接;

把所述第二基板放置在所述粗加工的设备上, 从而所述阵列插入在所述第一基板和所述熔合料层之间, 而且该放置还使得所述外围熔合料围住所述阵列; 以及

使至少一部分所述外围熔合料熔化和再固化, 从而通过所述外围熔合料使所述粗加工设备和所述第二基板互连,

其中所述熔合料层对于可见光大体是不透明的。

9. 如权利要求 8 所述的方法, 其特征在于, 所述外围熔合料比所述熔合料层厚, 其中, 所述厚度是垂直于所述第二基板的表面而测得的。

10. 如权利要求 8 所述的方法, 其特征在于, 熔化所述外围熔合料包括用激光或红外线照射所述外围熔合料。

11. 如权利要求 10 所述的方法, 其特征在于, 把所述激光或红外线的波长设置成从 800 nm 到 1200 nm。

12. 如权利要求 10 所述的方法, 其特征在于, 还包括在照射所述外围熔合料的同时掩蔽至少一部分熔合料层。

13. 如权利要求 8 所述的方法, 其特征在于, 把膏状的并且包括玻璃材料和调节吸收特性的填充料材料的所述外围熔合料涂敷于所述第一基板和所述第二基板中至少一个基板上, 所述方法还包括把所述外围熔合料加热到足以使其固化的一个温度。

14. 如权利要求 13 所述的方法, 其特征在于, 对所述外围熔合料加热包括用激光或红外线照射所述外围熔合料。

15. 如权利要求 13 所述的方法, 其特征在于, 将所述外围熔合料加热到从 300°C 到 500°C 的范围内的一个温度。

## 有机发光显示设备及其制造方法

### 技术领域

本发明涉及有机发光显示设备及其制造方法。本发明尤其涉及通过用熔合料封装第一、第二基板而能够阻挡氧气和潮气等的渗入、简化工艺和有效地防止光泄漏的有机发光显示设备及其制造方法。

### 背景技术

有机发光显示设备是一种平板显示设备，其中，有机发光层位于相互对立的电极之间，然后在电极之间施加电压，从而从各个电极注入有机发光层的空穴和电子复合，并且如此产生的激励分子返回到基态，从而发射光能量。

在发光效率、亮度、视角和响应速度方面，有机发光显示设备是极优良的，并且可以制成重量轻而且薄，因此，已经作为下一代显示器而受到关注。

有机发光显示设备可以包括用诸如玻璃熔合料之类的材料结合在一起的一对基板，熔合料把基板密封在一起以保护材料不暴露于潮气和/或其它污染物。基板之一可以是透明基板，可以通过它来观看有机发光显示设备，而另一个可以是不透明的，最好包括黑色矩阵，以防止光泄漏而干扰由像素发射的光。

上述熔合料可以包括黑色吸收色调，以便阻挡光和起到黑色矩阵 BM 的作用，从而防止光泄漏。光泄漏是由于后基板上外部光反射而引起的一种现象，这产生了当发生光泄漏时图像质量变差的问题。然而，一般只把熔合料施加于要被封装的显示区域的外部边缘，即在形成有机发光像素元件的部分。因此，熔合料不能起到作为黑色矩阵的作用。为了弥补这一不足，在现有技术中，在后基板上另外形成光屏蔽膜使后基板不透明。然而，这一增加使制造工艺复杂化，并且延长了处理时间。

因此，需要一种方法，用于通过用熔合料封装两个基板而阻挡氧气和潮气渗透到两个基板之间的空间中，同时简化工艺并且有效地防止光泄漏。

## 发明内容

本发明的一个方面提供了一种有机发光设备。该设备包括第一基板、第二基板、插在第一基板和第二基板之间的发光像素阵列、形成在第二基板和阵列之间的熔合料层，以及熔合料密封材料用来互连第一基板和熔合料层同时围住阵列使得熔合料层、熔合料密封材料和第一基板形成一个包围空间以设置该阵列。

在上述设备中，熔合料层对于可见光大体上可以是不透明的。可以在以单层或多层形式形成的第二基板上形成熔合料层。熔合料层可以不与发光像素阵列粘结。熔合料层和熔合料密封材料中的至少一种可以包括玻璃材料，以及至少一种调节吸收特性的填充料材料，以及一种调节热膨胀特性的填充料材料。第一基板和第二基板可以是透明的。

本发明的另一个方面提供一种有机发光设备。该设备包括第一基板、第二基板、插在第一、第二基板之间的发光像素阵列（其中，第二基板中相对于阵列的内部部分比围住内部部分的外部部分要薄）、以及形成在面向第一基板的第二基板的内部部分和外部部分上的熔合料层，使得在所述内部部分和外部部分上的熔合料层与第一基板组合形成一个围住的用于设置阵列的空间，其中第一基板和第二基板通过外部部分中的熔合料层相互粘结。

在上述设备中，可以以大体相同的厚度在第二基板的内部部分和外部部分上形成熔合料层。熔合料层对于可见光大体上可以是不透明的。

本发明的另一个方面提供了一种制造有机发光设备的方法。该方法包括提供包含第一基板和有机发光像素阵列的一个粗加工的设备；提供第二基板、熔合料层和外围熔合料，其中在第二基板的表面上形成熔合料层，其中，外围熔合料围住熔合料层并且与熔合料层连接；把第二基板放置在所述粗加工的设备上使得所述阵列安插在第一基板和熔合料层之间，该放置还使得外围熔合料围住阵列；然后使至少一部分外围熔合料熔化和再固化，从而通过外围熔合料使该粗加工的设备 and 第二基板互连。

在上述方法中，熔合料层对于可见光大体可以是不透明的。外围熔合料可以比熔合料层厚，其中，厚度是垂直于第二基板的表面而测量的。熔化外围熔合料可以包括用激光或红外线照射外围熔合料。可以把激光或红外线的波长设置成从约 800 nm（纳米）到约 1200 nm。该方法还包括在照射外围熔合料时屏蔽至少一部分熔合料层。可以把膏状的、包括玻璃材料和调节吸收特性的填充料材料的

外围熔合料施加于第一基板和第二基板中至少一个基板上，同时该方法还可以包括把外围熔合料加热到足以固化熔合料膏的一个温度。对熔合料膏加热可以包括用激光或红外线照射熔合料膏。可以将熔合料膏加热到从约 300° C 到约 500° C 的范围内的一个温度。

### 附图说明

读者在参照附图阅读了本发明的优选实施例的描述后，将会清楚地了解和理解本发明的各个方面和优点。其中：

图 1 是一般有机发光显示设备的截面图。

图 2 是根据本发明实施例的有机发光显示设备的平面图。

图 3 是图 2 所示像素的主要部分的横截面图。

图 4 和图 5 是从沿图 2 中标有 A-A' 的线取得的有机发光显示设备的横截面图。

图 6a 到图 6d 是横截面图，示出在制造图 4 所示有机发光显示设备的工艺中的各种状态。

图 7A 是根据一种实施例的无源矩阵型有机发光显示设备的示意分解图。

图 7B 是根据一种实施例的有源矩阵型有机发光显示设备的示意分解图。

图 7C 是根据一种实施例的有机发光显示器的示意俯视图。

图 7D 是沿线 d-d 取得的图 7C 所示有机发光显示器的横截面图。

图 7E 是示意透视图，说明根据一种实施例的有机发光设备的大批量生产。

### 具体实施方式

下文中，将参考附图 2 到 6d，对所建议的、使熟悉本领域普通技术的人员可以容易地实现本发明的一些实施例进行更详细的描述。

有机发光显示器 (OLED) 是一种包括有机发光二极管阵列的显示设备。有机发光二极管是固态器件，它包括有机材料，并且当施加适当的电位时适用于产生和发射光。

根据所提供的激励电流的配置，一般可以把 OLED 分成两个基本类型。图 7A 示意说明无源矩阵型 OLED 1000 的简化结构的分解图。图 7B 示意说明有源矩阵型 OLED 1001 的简化结构的分解图。在两种结构中，OLED 1000、1001 都包括构造于基板 1002 上的 OLED 像素，并且 OLED 像素包括阳极 1004、阴极 1006 和有

机层 1010。当把适当的电流施加于阳极 1004 时，电流流过像素，并且从有机层发射可见光。

参考图 7A，无源矩阵 OLED (PMOLED) 设计包括通常与阴极 1006 的细长带相垂直地安置的阳极 1004 的细长带，在它们之间插入有机层。阴极带 1006 和阳极带 1004 的交叉处限定了在适当地激励相应阳极带 1004 和阴极带 1006 时产生和发射光的各个 OLED 像素。PMOLED 具有制造相当简单的优点。

参考图 7B，有源矩阵 OLED (AMOLED) 包括安置在基板 1002 和 OLED 像素阵列之间的驱动电路 1012。在公共阴极 1006 和与其它阳极电气隔离的一个阳极 1004 之间限定 AMOLED 的各个像素。每一个驱动电路 1012 都与 OLED 像素的阳极 1004 耦合，并且进一步与数据线 1016 和扫描线 1018 耦合。在一些实施例中，扫描线 1018 提供选择驱动电路的行的扫描信号，而数据线 1016 提供用于特定驱动电路的数据信号。数据信号和扫描信号激励本地驱动电路 1012 (该本地驱动电路激励阳极 1004)，从而从它们相应的像素发射光。

在所说明的 AMOLED 中，在插在像素阵列和基板 1002 之间的平面层 1014 中埋入本地驱动电路 1012、数据线 1016 和扫描线 1018。平面层 1014 提供在其上形成有机发光像素阵列的平面顶表面。可以用有机材料或无机材料来形成平面层 1014，并且可以形成两层或更多层，虽然所示出的是单层。一般用薄膜晶体管 (TFT) 来形成本地驱动电路 1012，并且按网格或阵列的形式安置在 OLED 像素阵列下。至少部分可以用有机材料来制造本地驱动电路 1012，包括有机 TFT。AMOLED 具有响应时间快的优点，可以提高显示数据信号的使用要求。此外，AMOLED 具有功耗比无源矩阵 OLED 小的优点。

涉及 PMOLED 和 AMOLED 设计的共同特征，基板 1002 提供 OLED 像素和电路的结构支撑。在各个实施例中，基板 1002 可以包括刚性的或柔性的材料以及不透明的或透明的材料，如塑料、玻璃和 / 或箔。如上所述，形成具有阳极 1004、阴极 1006 和插在它们之间的有机层 1010 的每个 OLED 像素或二极管。当把合适的电流施加于阳极 1004 时，阴极 1006 注射电子，而阳极 1004 注射空穴。在某些实施例中，阳极 1004 和阴极 1006 是反向的；即，在基板 1002 上形成阴极，而阳极是相对立地设置的。

插在阴极 1006 和阳极 1004 之间的是一层或多层有机层。更具体地说，在阴极 1006 和阳极 1004 之间插入发射层或发光层中的至少一层。发光层可以包括一

种或多种发光有机化合物。通常，配置发光层使之发射单色的可见光，如蓝色、绿色、红色或白色。在所说明的实施例中，在阴极 1006 和阳极 1004 之间形成一层有机层 1010，其作用如同发光层。在阳极 1004 和阴极 1006 之间形成的其它层可以包括空穴输送层、空穴注射层、电子输送层和电子注射层。

可以在发光层 1010 和阳极 1004 之间插入空穴输送层和 / 或注射层。可以在阴极 1006 和发光层 1010 之间插入电子输送和 / 或注射层。通过减少从阴极 1006 注射电子的功函数，电子注射层促使从阴极 1006 向发光层 1010 的电子注射。相似地，空穴注射层促使从阳极 1004 向发光层 1010 的空穴注射。空穴输送层和电子输送层促使从各个电极注射的载流子向发光层运动。

在一些实施例中，单个层可起到电子注射和输送两个作用或空穴注射和输送两个作用。在一些实施例中，缺少这些层中的一层或多层。在一些实施例中，在一层或多层有机层中掺杂对载流子的注射和输送有帮助的一种或多种材料。在阴极和阳极之间只形成一层有机层的一些实施例中，有机层不但可以包括有机发光化合物，还可以包括对该层中的载流子的注射或输送有帮助的某些功能材料。

人们已经研发了用于包括发光层的这些层的许多材料。同样，人们还在研发用于这些层的诸多其它有机材料。在一些实施例中，这些有机材料可以是包括低聚物和聚合物的高分子材料。在一些实施例中，用于这些层的有机材料可以是相当小的分子。在特定设计中，考虑各个层所要求的功能以及相邻层的材料，熟悉本技术领域的人员能够为这些层中的每一层选择合适的材料。

在操作中，一个电路提供阴极 1006 和阳极 1004 之间的合适电位。这导致电流经由所插入的有机层从阳极 1004 流到阴极 1006。在一个实施例中，阴极 1006 把电子提供给相邻的有机层 1010。阳极 1004 把空穴注入有机层 1010。空穴和电子在有机层 1010 中复合，并且产生称之为“激发子”的能量颗粒。激发子把它们的能量传递给有机层 1010 中的有机发光材料，并且使用该能量从有机发光材料发射可见光。OLED 1000、1001 所产生和发射的光的光谱特性取决于有机层中有机分子的特性和成分。熟悉本领域普通技术的人员可以选择一层或多层有机层的成分以适应特定应用的需要。

还可以根据光发射的方向对 OLED 设备进行分类。在称之为“顶部发射”型的一个类型中，OLED 设备通过阴极或顶部电极来发射光和显示图像。在这些实施例中，用相对于可见光为透明的材料或至少部分透明的材料来制造阴极 1006。

在某些实施例中，为了避免损失可以通过阳极或底部电极 1004 的任何光，可以用大体上反射可见光的材料来制造阳极。第二类 OLED 设备通过阳极或底部电极 1004 来发射光，并且把它称为“底部发射”型。在底部发射型 OLED 设备中，用相对于可见光至少部分透明的材料来制造阳极 1004。通常，在底部发射型 OLED 设备中，用大体上反射可见光的材料来制造阴极 1006。第三类 OLED 设备在两个方向上发射光，例如，通过阳极 1004 和阴极 1006 两者。根据光发射的方向，可以用对可见光为透明的、不透明的或反射的材料来形成基板。

在许多实施例中，在基板 1002 上安置包括多个有机发光像素的 OLED 像素阵列 1021，如图 7C 中所示。在一些实施例中，通过一个驱动电路（未示出）来控制阵列 1021 中的像素的导通和截止，并且多个像素作为整体来显示阵列 1021 上的信息或图像。在某些实施例中，相对于其它部件（诸如驱动和控制电子线路）来安置 OLED 像素阵列 1021，以限定显示区域和非显示区域。在这些实施例中，显示区域指的是基板 1002 上形成 OLED 像素阵列 1021 的区域。非显示区域指所基板 1002 上的其余区域。在一些实施例中，非显示区域可以包含逻辑电路和 / 或电源电路。可以理解，显示区域中安置了至少部分控制 / 驱动电路元件。例如，在 PMOLED 中，导电部件将延伸到显示区域内以把合适的电位提供给阳极和阴极。在 AMOLED 中，本地驱动电路和与驱动电路耦合的数据 / 扫描线将延伸到显示区域内以驱动和控制 AMOLED 的各个像素。

OLED 设备设计和制造中的一个考虑在于 OLED 设备的某些有机材料层在暴露于水、氧气或其它有害气体中时会遭到损伤或质量加速变差。因此，一般可理解，要对 OLED 设备进行密封或封装，以防止在制造或操作环境中暴露于所存在的潮气和氧气或其它有害气体。图 7D 示意说明具有图 7C 的构造的、经封装的 OLED 设备 1011 沿图 7C 中线 d-d 的横截面。在这个实施例中，通常为平面的顶板或基板 1061 与密封材料 1071 啮合，该密封材料又与底板或基板 1002 啮合以围住或封装 OLED 像素阵列 1021。在其它实施例中，在顶板 1061 上或底板 1002 上形成一层或多层，并且密封材料 1071 通过这样一层与底部基板或顶部基板 1002、1061 耦合。在所说明的实施例中，密封材料 1071 沿 OLED 像素阵列 1021 或底板或顶板 1002、1061 的外围延伸。

在一些实施例中，密封材料 1071 是由将在下面进一步讨论的熔合材料制成的。在各个实施例中，顶板和底板 1061、1002 包括如塑料、玻璃和 / 或金属箔

等材料，这些材料可以对氧气和/或水的通路提供屏障，从而保护 OLED 像素阵列 1021 不致暴露于这些物质。在一些实施例中，用大体上透明的材料来形成顶板 1061 和底板 1002 中的至少一个。

为了延长 OLED 设备 1011 的寿命，一般要求密封材料 1071 和顶板和底板 1061、1002 提供对于氧气和水蒸气的大体为非渗透性密封以及提供与外界大体隔绝的、围住的空间 1081。在某些应用中指出，熔合料材料的密封材料 1071 结合顶板和底板 1061、1002 提供了对于氧气每天小于约  $10^{-3}\text{cc/m}^2$  的屏障以及对于水每天小于约  $10^{-6}\text{g/m}^2$  的屏障。假定一些氧气和潮气可以渗入围住的空间 1081，在一些实施例中，在围住的空间 1081 中形成可以吸收氧气和/或潮气的材料。

密封材料 1071 具有宽度 W，宽度 W 是在平行于顶部基板或底部基板 1061、1002 的表面方向上的厚度，如图 7D 中所示。宽度随实施例的不同而不同，范围从约  $300\ \mu\text{m}$ （微米）到约  $3000\ \mu\text{m}$ ，也可以从约  $500\ \mu\text{m}$  到约  $1500\ \mu\text{m}$ 。同样，宽度也随密封材料 1071 位置的不同而不同。在一些实施例中，在密封材料 1071 接触底部基板和顶部基板 1002、1061 中之一处或接触在其上形成的层处，密封材料 1071 的宽度可以最大。在密封材料 1071 与其它物体接触处，宽度可以最小。密封材料 1071 的单个横截面中的宽度变化与密封材料 1071 的横截面形状和其它设计参数有关。

密封材料 1071 具有高度 H，它是在垂直于顶部基板或底部基板 1061、1002 的表面的方向上的厚度，如图 7D 中所示。高度随实施例的不同而不同，范围从约  $2\ \mu\text{m}$  到约  $30\ \mu\text{m}$ ，也可以从约  $10\ \mu\text{m}$  到约  $15\ \mu\text{m}$ 。通常，高度不会因密封材料 1071 位置的不同而出现显著的变化。然而，在某些实施例中，密封材料 1071 的高度因其位置的不同而不同。

在所说明的实施例中，密封材料 1071 的截面通常呈矩形。然而，在其它实施例中，密封材料 1071 可以具有其它各种横截面形状，如一般正方形的横截面、一般梯形的横截面、具有一个或多个圆形边缘的横截面或给定应用所需要的其它构形。为了提高密封性，一般要求增加交界面积，在该交界面积处，密封材料 1071 直接接触底部基板和顶部基板 1002、1061 或接触形成于其上的层。在一些实施例中，可以将密封材料的形状设计成可以增大交界面积。

可以安置密封材料 1071 使之紧靠 OLED 阵列 1021，在其它实施例中，密封材料 1071 与 OLED 阵列 1021 隔开一些距离。在某些实施例中，密封材料 1071 一般

包括连接在一起围住 OLED 阵列 1021 的线性段。密封材料 1071 的这些线性段是可以延伸的，在某些实施例中，通常平行于 OLED 阵列 1021 的各个边界。在其它实施例中，安置密封材料 1071 的一个或多个线性段使之与 OLED 阵列 1021 的各个边界具有不平行的关系。在别的实施例中，至少一部分密封材料 1071 以曲线方式在顶板 1061 和底板 1002 之间延伸。

如上所述，在某些实施例中，使用熔合料材料或简称为“熔合料”或包括细玻璃颗粒的“玻璃熔合料”来形成密封材料 1071。熔合料颗粒包括氧化镁(MgO)、氧化钙(CaO)、氧化钡(BaO)、氧化锂(Li<sub>2</sub>O)、氧化钠(Na<sub>2</sub>O)、氧化钾(K<sub>2</sub>O)、氧化硼(B<sub>2</sub>O<sub>3</sub>)、氧化钒(V<sub>2</sub>O<sub>5</sub>)、氧化锌(ZnO)、氧化碲(TeO<sub>2</sub>)、氧化铝(Al<sub>2</sub>O<sub>3</sub>)、二氧化硅(SiO<sub>2</sub>)、氧化铅(PbO)、氧化锡(SnO)、氧化磷(P<sub>2</sub>O<sub>5</sub>)、氧化钌(Ru<sub>2</sub>O)、氧化铷(Rb<sub>2</sub>O)、氧化铈(Rh<sub>2</sub>O)、氧化铁(Fe<sub>2</sub>O<sub>3</sub>)、氧化铜(CuO)、氧化钛(TiO<sub>2</sub>)、氧化钨(WO<sub>3</sub>)、氧化铋(Bi<sub>2</sub>O<sub>3</sub>)、氧化锑(Sb<sub>2</sub>O<sub>3</sub>)、硼酸铅玻璃、磷酸锡玻璃、钒酸盐玻璃以及硼硅酸盐等中的一种或多种。在一些实施例中，这些颗粒的尺寸范围从约 2 μm 到约 30 μm，也可以从约 5 μm 到约 10 μm，虽然不仅仅限于此。颗粒可以大到约和顶部基板和底部基板 1061、1002 之间的距离一样大，或约与在熔合料密封材料 1071 接触的这些基板上形成的任何层之间的距离一样大。

用于形成密封材料 1071 的熔合料材料还可以包括一种或多种填充料或添加剂材料。可以提供填充料或添加剂材料以调节密封材料 1071 的总热膨胀特性和/或调节密封材料 1071 对于入射发光能量的频率的选择吸收特性。填充料或添加剂材料还可以包括转化的和/或添加剂填充料，以调节熔合料的热膨胀系数。例如，填充料或添加剂材料可以包括过渡金属，诸如铬(Cr)、铁(Fe)、锰(Mn)、钴(Co)、铜(Cu)和/或钒。作为填充剂或添加剂的其它材料包括 ZnSiO<sub>4</sub>、PbTiO<sub>3</sub>、ZrO<sub>2</sub>、锂霞石。

在一些实施例中，干组分的熔合料材料包含从约 20 到约 90wt%的玻璃颗粒，其余包括填充料和/或添加剂。在一些实施例中，熔合料膏包含约 10-30 wt%的有机材料和约 70-90%的无机材料。在一些实施例中，熔合料膏包含约 20 wt%的有机材料和约 80 wt%的无机材料。在一些实施例中，有机材料可以包括约 0-30 wt%的粘结剂和约 70-100 wt%的溶剂。在一些实施例中，有机材料中约 10 wt%是粘结剂而约 90 wt%是溶剂。在一些实施例中，无机材料可以包括约 0-10 wt%添加剂、约 20-40 wt%填充剂和约 50-80 wt%玻璃粉末。在一些实施例中，无

机材料中约 0-5 wt%是添加剂、约 25-30 wt%是填充剂而约 65-75 wt%是玻璃粉末。

在形成熔合料密封材料时，把液体材料添加到干的熔合料材料中以形成熔合料膏。可以使用有或没有添加剂的任何一种有机或无机溶剂作为液体材料。在一些实施例中，溶剂包括一种或多种有机化合物。例如，可以应用的有机化合物为乙基纤维素、硝基纤维素、羟丙基纤维素 (hydroxyl propyl cellulose)、二甘醇丁醚醋酸酯 (butyl carbitol acetate)、松油醇 (terpineol)、乙二醇单丁醚 (butyl cellusolve)、丙烯酸酯(盐)化合物 (acrylate compounds)。然后，可以用如此形成的熔合料膏涂敷在顶板和底板 1061、1002 上形成密封材料 1071 的形状。

在一个示例实施例中，起初从熔合料膏形成密封材料 1071 的形状，并且把它插在顶板 1061 和底板 1002 之间。在某些实施例中，可以把密封材料 1071 预先固化或预先烧结在顶板和底板 1061、1002 中之一上。接着组装有密封材料 1071 插在中间的顶板 1061 和底板 1002，选择性地对部分密封材料 1071 加热，使形成密封材料 1071 的熔合料材料至少部分熔化。随后使密封材料 1071 再凝固以形成顶板 1061 和底板 1002 之间坚固的连结，从而防止所围住的 OLED 像素阵列 1021 暴露在氧气或水中。

在一些实施例中，通过如激光或定向红外灯等的光照射来执行对熔合料密封材料的选择性加热。如上所述，形成密封材料 1071 的熔合料材料可以与一种或多种添加剂或填充料组合，如为提高对照射光的吸收来促进熔合料材料的加热和熔化以形成密封材料 1071 而选择的这些种类的添加剂或填充料。

在一些实施例中，OLED 设备 1011 是大批量生产的。在图 7E 所示的一种实施例中，在公共底部基板 1101 上形成多个分立的 OLED 阵列 1021。在所说明的实施例中，定形的熔合料包围每个 OLED 阵列 1021 以形成密封材料 1071。在一些实施例中，在公共底部基板 1101 上放置公共顶部基板（未示出），并且在其上形成一些结构使得 OLED 阵列 1021 和定形的熔合料膏插在公共底部基板 1101 和公共顶部基板之间。对 OLED 阵列 1021 进行封装和密封，如通过以前所述的单个 OLED 显示设备的封装过程。所产生的产品包括通过公共底部基板和顶部基板保持在一起的多个 OLED 设备。然后，把所产生的产品切割成多个块，每一块构成图 7D 中的一个 OLED 设备 1011。在某些实施例中，再进一步对各个 OLED 设备

1011 进行附加的封装操作, 以进一步提高熔合料密封材料 1071 和顶部基板和底部基板 1061、1002 形成的密封。

图 1 是有机发光显示设备的横截面图。图 1 所示的显示设备是底部发射实施例。

参考图 1, 配置有机发光显示设备使之包括位置相互对立的第 1 基板 10 和第 2 基板 20, 其中用封装材料 30 使第 1、第 2 基板 10 和 20 相互粘结, 因此封装了其内侧。

第 1 基板 10 是包括像素区域 11 和诸如在其上形成有扫描驱动器 12 和 12' 之类的驱动电路的基板, 其中, 像素区域 11 配备具有至少一个有机发光二极管 (未示出) 的多个像素, 以及在与像素区域 11 不同的非像素区域中提供驱动电路。

第 2 基板 20 对立地粘结到形成有像素区域 11 和扫描驱动器 12 和 12' 的第 1 基板 10 的一侧。在所示的实施例中, 第 2 基板 20 粘结到第 1 基板 10 从而封装了第 1 基板 10 的至少一个区域, 特别是像素区域 11。在本实施例的第 2 基板 20 的前面, 提供了用于防止外部光的透射或光泄漏的光屏蔽膜 22。例如, 可以使用黑色带作为光屏蔽膜 22。在其它实施例中, 当不提供光屏蔽膜 22 时, 可以把第 2 基板 20 制造成不透明的。

沿第 1 基板 10 和第 2 基板 20 的边缘涂敷包括环氧树脂的封装材料 30, 通过照射紫外线等使其熔化, 并且因此而使其固化, 把第 1 基板 10 粘结到第 2 基板 20 上。使用本实施例的封装材料 30 来防止氧气和潮气等渗入位于第 1 基板 10 和第 2 基板 20 之间的封装空间中的像素区域 11。

然而, 即使涂敷了封装材料 30, 也不能完全阻挡通过细裂缝渗入的氧气和潮气等。为了防止这种渗入, 在密封基板 20 上覆盖潮气吸收材料等 (未示出), 然后再燃烧。然而, 封装材料 30 和基板 10 和 20 之间的粘结由于燃烧潮气吸收材料时产生的除气作用而变差, 导致可能使像素区域 11 暴露于氧气和潮气中的问题。

美国专利公布出版物第 2004-0207314 号揭示了一种通过把熔合料涂敷于玻璃基板来封装包括第 1 基板 10 的像素区域 11 的至少一个区域而其中无需潮气吸收材料的结构。根据该出版的专利, 由于通过固化熔化的熔合料完全封装了两个基板之间的空间, 所以不需要潮气吸收材料, 因此可以更有效地保护像素区域 11。

图 2 是平面图，示出根据一种实施例的有机发光显示设备。图 3 是图 2 所示的一部分像素的横截面图。图 2 和图 3 示出底部发射型有源矩阵有机发光显示设备，其中，为每个像素配备至少一个薄膜晶体管和一个有机发光二极管，然而，本发明不局限于此。

参考图 2 和图 3，根据一种实施例的有机发光显示设备包括：第一基板 100；以及放置在第一基板 100 上部要与第一基板 100 中至少一个区域重叠的第二基板 200。在第二基板 200 的内侧涂敷熔合料 300。围住像素区域 105 的一部分熔合料使第二基板 200 与第一基板 100 结合。即，在第一基板 100 和第二基板 200 之间涂敷熔合料 300，并且通过所涂敷的熔合料 300 使第一、第二基板 100 和 200 相互粘结，以围住像素区域 105。

第一基板 100 包括像素区域 105，其中形成了多个像素 110。在第一基板 100 上形成用于把驱动信号提供给像素 110 的扫描驱动器 120 和 120' 以及数据驱动器 130。还在基板 100 上形成焊盘区域 102。焊盘区域 102 包含多个导电焊盘，用于把控制信号提供给扫描驱动器 120 和 120' 和数据驱动器 130。

像素区域 105 包括按行安置扫描线 (S1 到 Sn) 和按列安置数据线 (D1 到 Dm) 的区域。在扫描线 (S1 到 Sn) 和数据线 (D1 到 Dm) 交叉的一些点处形成多个像素 110。各个像素 110 产生亮度对应于提供给扫描线 (S1 到 Sn) 的扫描信号和提供给数据线 (D1 到 Dm) 的数据信号的光。从而，在像素区域 105 上形成图像。图 2 和 3 中所示的显示设备是底部发射型有机发光显示设备，其中从像素区域 105 的后面向第一基板 100 发射光，并且在像素区域 105 的后面显示图像，如通过图 3 中虚线箭头所描绘。对于本实施例，第一基板 100 最好包括一种透明材料。

像素 110 包括作为发光元件的有机发光二极管 118 以及与有机发光二极管 118 连接的至少一个薄膜晶体管，如图 3 中所示。因此，像素 110 可以是有源有机发光显示设备的一部分。另一方面，像素可以不包括薄膜晶体管，而可以是无源有机发光显示设备的一部分。

薄膜晶体管包括形成在第一基板 100 上的缓冲层 111；形成在缓冲层 111 上的半导体层 112。半导体层 112 包括沟道区 112a 和源极区和漏极区 112b。在半导体层 112 上形成栅极绝缘膜 113，并且在栅极绝缘膜 113 上形成栅极 114。在栅极 114 上形成层间绝缘膜 115，并且在层间绝缘膜 115 上形成源极和漏极 116，所述源极和漏极 116 电连接到源极区和漏极区 112b。

在薄膜晶体管上形成平面膜 117。在平面膜 117 上形成暴露漏极 116 的至少一个区域的通孔 117a。在平面膜 117 上形成有机发光二极管 118 使之通过通孔 117a 连接到薄膜晶体管。有机发光二极管 118 包括第一电极 118a、第二电极 118c 以及置于它们之间的有机发光层 118b。在平面膜 117 上形成第一电极 118a，并且通过通孔 117a 连接到薄膜晶体管的漏极。在平面膜 117 和第一电极 118a 上形成具有暴露至少一部分第一电极 118a 的开口部分的像素限定膜 119。在像素限定膜 119 的开口部分中形成有机发光层 118b。在有机发光层 118b 上形成第二电极 118c。为了提高从像素 110 的后面发射的光的效率，可以配置第二电极 118c 使之包括反射层。还可以在第二电极 118c 上形成钝化层（未示出）。如图 3 所示的有机发光二极管 118 产生亮度与薄膜晶体管提供的电流对应的光。

在图 2 所示的实施例中，在位于像素区域 105 外的第一基板 100 的非像素区域中形成扫描驱动器 120 和 120'、数据驱动器 130 和焊盘区域 102。扫描驱动器 120 和 120' 产生与从位于焊盘区域 102 中的多个焊盘提供的控制信号对应的扫描信号，并且提供给扫描线（S1 到 Sn）。在本实施例中，在像素区域 105 的相对的二侧上形成两个扫描驱动器 120 和 120'。扫描驱动器 120 把扫描信号提供给奇数编号的扫描线（S1, S3, ..., Sn-1），而扫描驱动器 120' 把扫描信号提供给偶数编号的扫描线（S2, ..., Sn）。然而，扫描驱动器 120 和 120' 的结构不局限于此，而是可以按熟悉本领域的技术人员已知的各种方式进行修改。数据驱动器 130 产生与从焊盘区域 102 中的多个焊盘提供的数据和控制信号对应的数据信号，并且把数据信号提供给数据线（D1 到 Dm）。位于焊盘区域 102 中的焊盘把从外部数据源提供的控制信号提供给扫描驱动器 120 和 120' 和数据驱动器 130。

在第一基板 100 上放置第二基板 200 从而在第一基板 100 和第二基板 200 之间插入像素区域 105 和第一基板 100 的至少一部分非像素区域。形成在第一基板 100 上的像素 110 包括有机发光二极管 118 的有机发光层 118a 等，意味着当氧气和潮气渗入基板之间的区域时，它的质量很容易变差。因此，为了防止氧气和潮气渗入像素区域 105，通过熔合料 300 使第二基板 200 与第一基板 100 粘结而封装像素区域 105。在图 2 所示的例子中，所封装的第二基板的区域包括扫描驱动器 120 和 120'，然而，本发明不局限于此。即，第二基板 200 可以与包括像素区域 105 但是不包括扫描驱动器 120 和 120' 的第一基板 100 的一个区域粘结。在底部发射型有机发光显示设备中，一般处理第二基板 200 使之成为不透明的或用

黑色矩阵材料进行涂覆，如在基板 200 外部的光屏蔽膜。然而，第二基板 200 可以用透明材料制造。在图 2 所示的例子中，熔合料 300 包括黑色色调，并且把熔合料 300 涂敷于第二基板 200 的内侧。这样，熔合料 300 在第二基板 200 的边缘上起到粘结剂的作用以及如同黑色矩阵的作用。可以使涂敷于第二基板边缘的熔合料 300 熔化和固化以使第一、第二基板 100 和 200 结合并使第一、第二基板 100 和 200 相互粘结。这样，可以在形成熔合料密封材料的同一步骤中形成黑色矩阵层，从而简化了工艺以及有效地防止光泄漏。

在所示的例子中，把熔合料 300 涂敷于第二基板 200 的整个内侧（即，要结合到第一基板 100 的一侧）和边缘部分，然后封装像素区域 105。即，使熔合料 300 位于要结合到第一基板 100 的第二基板 200 的内侧边缘处，并且在本例子中配置成围住像素区域 105 和扫描驱动器 120 和 120'。如上所述，熔合料 300 可以包括与添加剂混合的未加工的玻璃（例如，粉末），或熔合料也可以包括已经熔化然后固化的玻璃材料。最好，熔合料 300 完全围住第一、第二基板 100 和 200 之间的像素区域 105。然后，例如，用激光或红外线使熔合料 300 的边缘熔化和固化，从而有效地阻挡氧气和潮气的渗入。同样，熔合料 300 可以包括如过渡金属之类使熔合料相对于可见光大体上不透明（例如，具有黑色色调）的材料，从而防止光透过和起到防止光泄漏的黑色矩阵（BM）的作用。除了单单作为粘结剂之外，在本例子中的熔合料 300 还用于封装两个基板的外边缘，并且还用作设置像素区域 105 的内部部分中的黑色矩阵。因此，第二基板 200 可以是透明的。最好，在第二基板 200 的整个内侧上形成熔合料 300，而只在围住至少像素区域 105 的外边缘上形成粘结密封材料。换言之，只使用围住像素区域 105 的一部分熔合料 300 作为把第一基板 100 粘结到第二基板 200 的熔合料密封材料。熔合料密封材料还可以围住扫描驱动器 120 和 120'，如图 2 中所示。现在将对使用熔合料 300 的封装方法作详细解释。

图 4 是沿图 2 中的线 A-A'取得的有机发光显示设备的横截面图。第一基板 100、第二基板 200 和熔合料 300 完全围住了在第一基板 100 上形成的像素区域 105。熔合料 300 材料大体上可以是对于可见光不透明的（例如，经调色的黑色），并且形成于第二基板 200 的整个内侧，包括第一基板 100 和第二基板 200 的结合边缘以及包含像素区域 105 的第一、第二基板 100 和 200 之间的区域，从而有效地阻挡光泄漏。最好，在所示的底部发射型有机发光显示设备中使用熔合料 300。

最好把在基板边缘处的外围熔合料形成得比内部的熔合料层厚。这样，熔合料 300 包括：围住至少像素区域 105 的和结合第一、第二基板 100 和 200 的外围熔合料密封材料，以及较薄的内部熔合料层，它位于邻近像素区域 105 处，并且不接触像素区域 105 中的像素阵列。

如上所述，熔合料 300 可以包括玻璃材料、调节吸收特性的填充料材料以及调节热膨胀特性的填充料材料。可以把熔合料膏形式的熔合料 300 涂敷于第二基板 200，并且固化而形成熔合料密封材料。然后，在第一、第二基板 100 和 200 之间，例如，可以通过用激光或红外线照射使熔合料密封料熔化，并且再固化，从而把第一基板 100 粘结到第二基板 200 上。最好，只对位于像素区域 105 和扫描驱动器 120 和 120' 的外侧的外围熔合料 300 进行激光或红外线照射。这样，像素区域 105 的内部电路和扫描驱动器 120 和 120' 不会受到损害。因此，应该只对没有形成易受影响而损坏的元件的区域上涂敷的外围熔合料 300 进行激光或红外线照射。通过沿没有形成易受影响而损坏的元件的熔合料 300 的边缘照射激光或红外线，熔合料 300 使第一、第二基板 100 和 200 粘结而封装了第一、第二基板 100 和 200。在边缘部分处的熔合料部分可以吸收激光或红外线而熔化和固化。然而，涂敷于形成易于受影响的元件的区域（如像素区域 105 和扫描驱动器 120 和 120'）的较薄的熔合料层没有粘结到像素区域 105 和扫描驱动器 120 和 120' 上，其作用只是防止光泄漏的黑色矩阵。

图 4 所示的例子示出基板 200 为玻璃的平板。然而，在另一种实施例中，可以配置第二基板 200 成为中心部分的厚度比外围边缘部分的厚度薄的经蚀刻的板。在本实施例中，可以在整个第二基板 200 上形成厚度都一样的熔合料 300。图 5 示出包括经蚀刻的第二基板 200' 的有机发光显示设备的横截面图。由于经蚀刻的第二基板 200' 在邻近像素区域 105 和扫描驱动器 120 和 120' 的区域中具有较薄的内部部分，所以在第二基板 200' 上可以涂敷一样厚度的熔合料 300。熔合料 300 的外围边缘就只是结合第一基板 100 和第二基板 200' 的部分。

图 6a 到 6d 是横截面图，示出制造图 4 所示的有机发光显示设备的工艺的各个阶段。下文中将参考图 6a 到图 6d 详细描述制造图 4 所示的有机发光显示设备的方法。为了方便起见，虽然图 6a 到 6d 只示出制造单个有机发光显示设备的方法，但是事实上，可以在一张薄片单元上制造多个单位显示设备，然后将各个单位显示设备从整张薄片单元分隔开来（例如，通过切割）。

参考图 6a, 把熔合料 300 涂敷于要结合到第一基板 100 的第二基板 200 的一侧。即, 把熔合料 300 涂敷于要与围住第一基板 100 的至少像素区域 105 (这将与第二基板 200 和熔合料 300 封装在一起) 的整个封装区域重叠的第二基板 200 上。开始时, 熔合料 300 取第二基板 200 的平面形状。然而, 形成在围住像素区域 105 的外围区域中的熔合料 300 使之比面对像素区域 105 的熔合料 300 厚。在把熔合料膏状态的熔合料 300 涂敷于第二基板 200 之后, 使之燃烧或熔化从而除去包含在膏中的潮气或有机粘结剂, 然后进行固化。通过在玻璃粉末中添加氧化物粉末和有机物质, 并且增加熔合料膏 300 的温度 (最好增加到从约  $300^{\circ}\text{C}$  到约  $500^{\circ}\text{C}$  的范围), 可以使熔合料膏转变成凝胶状态。最好, 熔合料 300 的厚度从约  $10\ \mu\text{m}$  到约  $20\ \mu\text{m}$ 。如果熔合料密封料约为  $20\ \mu\text{m}$  或更大, 则在用激光密封时需要大量的能量以使熔合料熔化所需要的激光功率可能过分高, 或激光的扫描速度可能过分低, 导致对于熔合料、基板和 / 或显示元件的热损伤。如果熔合料密封材料约为  $10\ \mu\text{m}$  或更小, 则由于熔合料材料放置不均匀而发生的缺陷数量会达到不可接受的程度。

在一种实施例中, 在先前的工艺中制备第一基板 100, 在其上的像素区域 105 中形成有机发光像素阵列以及形成扫描驱动器 120 和 120', 并且以此提供为一个粗加工的设备。把形成在第一基板 100 上的粗加工的设备放置在第二基板 200 上, 使得由第一、第二基板 100 和 200 限定的空间中封装了像素区域 105, 外围熔合料密封材料和内部熔合料层如图 6b 所示。在本例中, 安置熔合料 300 以使它与第二基板 200 的整个内侧重叠, 其中阵列插在第一、第二基板 100 和 200 之间。

在安置第一、第二基板之后, 如图 6b 所示, 向安置于基板 (该基板上没有形成易受照射影响而损坏的元件) 的外围区域中的熔合料密封材料照射激光或红外线, 如图 6c 中所示。照射激光或红外线的熔合料 300 的熔合料密封材料部分通过吸收激光或红外线的能量而熔化。最好, 激光或红外线的波长在从约  $800\ \text{nm}$  到约  $1200\ \text{nm}$  的范围中 (更好的是, 约  $810\ \text{nm}$ )。最好, 配置光束的直径大小使之从约  $1.0\ \text{nm}$  到约  $3.0\ \text{nm}$ , 并且配置输出功率使之从约 25 瓦到约 45 瓦。可以屏蔽基板上不照射激光或红外线的一些部分。即, 可以屏蔽扫描驱动器 120 和 120'、像素区域 105 和安置在扫描驱动器 120 和 120' 和像素区域 105 之间的导线 (未示出) 使之不受到激光或红外线的照射。这样, 可以防止激光或红外线对于易受照射影响而损坏的导线和元件的负面影响。在一种实施例中, 可以使用

包括铜和铝的双膜的屏蔽掩盖。

对熔合料 300 的照射使围住像素区域 105 (它包含有机发光像素的阵列) 的外围熔合料密封材料部分熔化。然后使熔合料密封材料再固化从而只用外围熔合料密封材料部分就把第一基板 100 粘结到第二基板 200 上。作用如同不透明的黑色屏蔽的内部熔合料层大体上不受照射过程的影响, 因为它进行了屏蔽而没有照射到射线。

虽然参考图 6a 到 6d 所讨论的示例过程包括在第二基板 200 上形成熔合料 300, 但是该工艺不局限于此。例如, 首先可以把熔合料 300 涂敷于其上形成有像素区域 105 的第一基板 100, 或可以涂敷于第一、第二基板 100 和 200 两者, 粘结第一、第二基板 100 和 200。同样, 当配置第二基板 200 为如图 5 所示的经蚀刻的玻璃时, 可以把相同厚度的熔合料 300 涂敷于第二基板 200 的全部侧面。这进一步简化了形成熔合料 300 (它包括作用如同黑色矩阵的内部部分以及作用如同熔合料密封材料的外围部分) 的步骤。在如上所述的有机发光显示设备及其制造方法中, 通过熔合料 300 来粘结第一、第二基板 100 和 200, 从而可以有效地阻挡了氧气和潮气等渗入包括像素区域 105 的内部空间。同样, 在底部发射型有机发光显示设备中, 熔合料 300 可以是不透明的 (例如, 经调色的黑色), 并且是形成在第二基板 200 的全部内侧上的, 并且其作用如同黑色矩阵, 从而通过有效地防止光泄漏而提高了图像质量。这样, 由于可以在形成用于封装第一、第二基板 100 和 200 的熔合料密封材料的同一过程中形成黑色矩阵, 就不需要把第二基板 200 制造成不透明的或在第二过程中在其上形成光屏蔽膜。因此, 简化了制造工艺, 减少了加工时间。可以配置熔合料 300 使之包括围住像素区域 105 和扫描驱动器 120 和 120' 的熔合料密封材料。由于激光或红外线没有照射熔合料层的内部部分, 而只照射了熔合料 300 的外部边缘部分, 所以可以保护像素元件和扫描驱动器 120 和 120' 不致因照射而损伤。

如上所述, 根据有机发光显示设备及其制造方法, 通过熔合料把第一、第二基板粘结在一起, 从而有效地阻挡了氧气和潮气等渗入包括像素区域的内部空间。同样, 在底部发射型有机发光显示设备中, 在第二基板的内侧的全部侧面上形成用黑色调色的熔合料, 并且其作用如同黑色矩阵, 通过有效地防止光泄漏而提高了图像质量。这样, 由于可以在封装第一、第二基板的同一过程中同时形成黑色矩阵, 就不需要把第二基板制造成不透明的或在其上形成光屏蔽层, 使工艺

简化，并且减少了加工时间。

上文中，虽然已经示出和描述了本发明的几个实施例，但是熟悉本领域的技术人员可以理解，可以对这些实施例作出各种修改而并未偏离本发明的原理和精神，本发明的范围由权利要求书及其等效方案来限定。

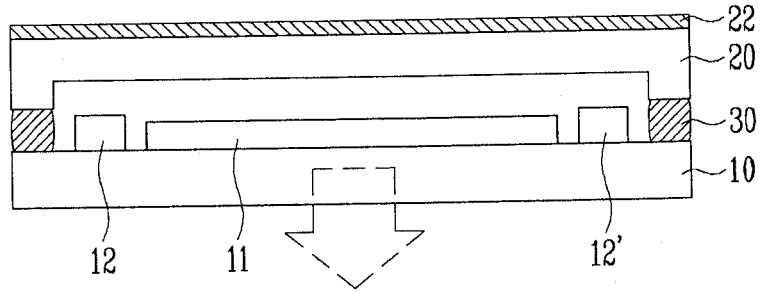


图 1

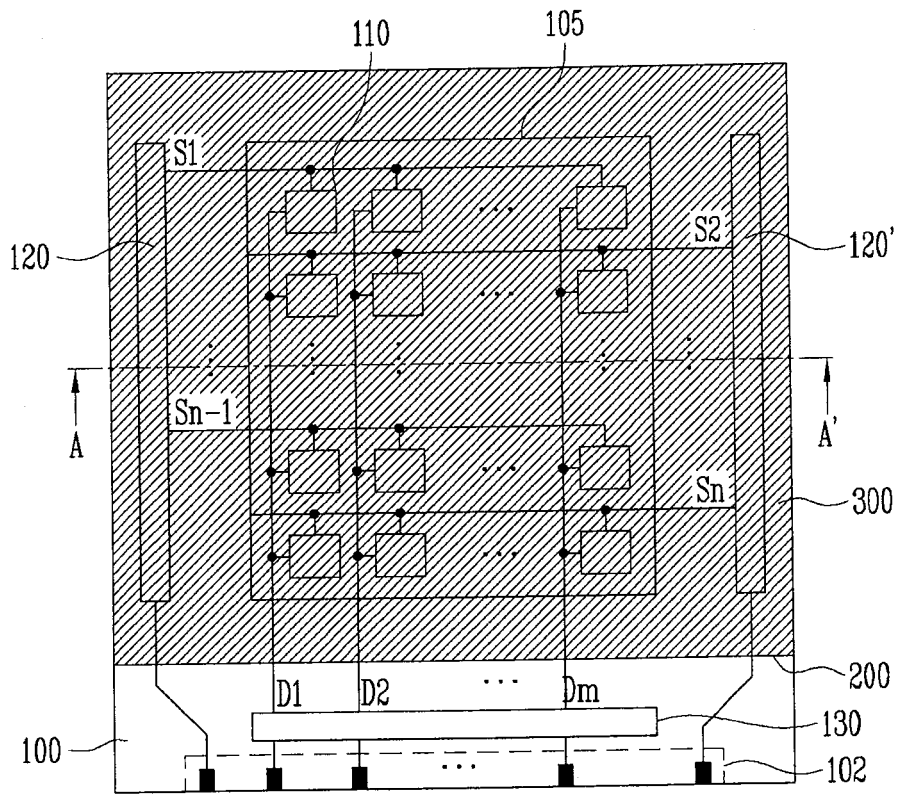


图 2

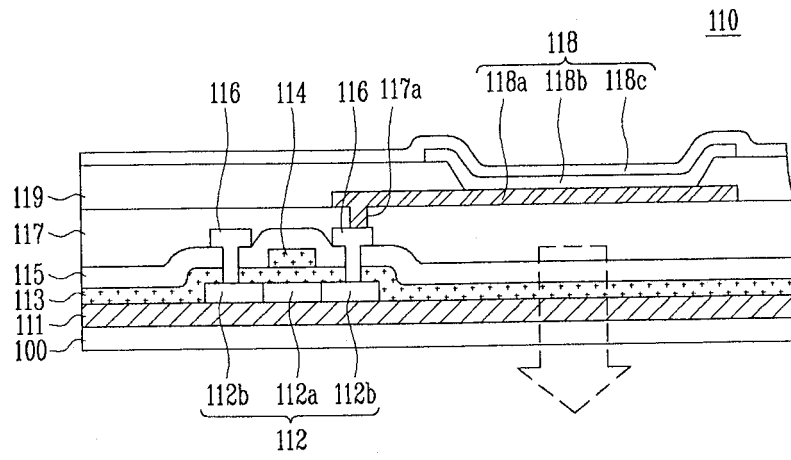


图 3

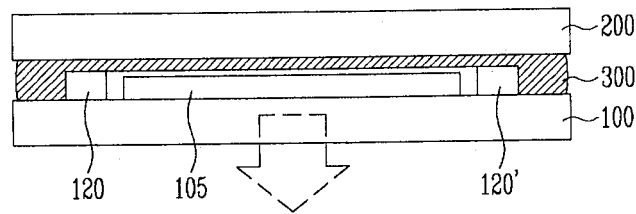


图 4

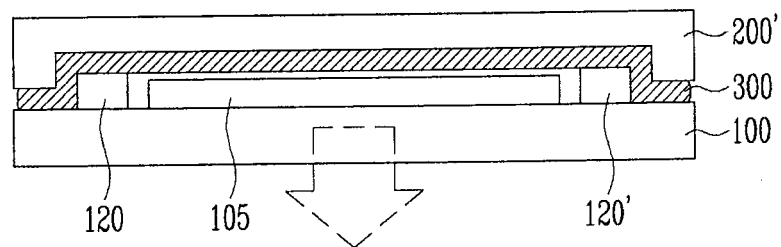


图 5

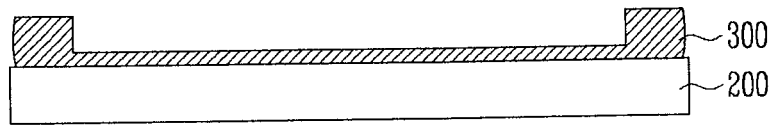


图 6A

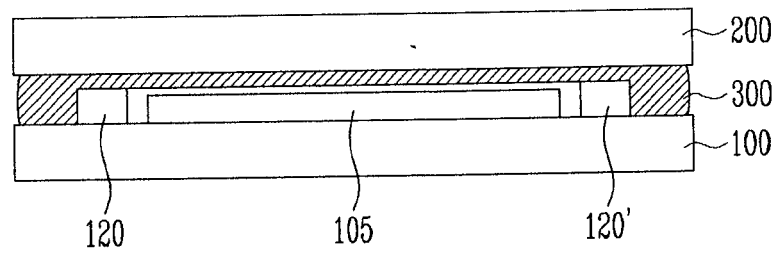


图 6B

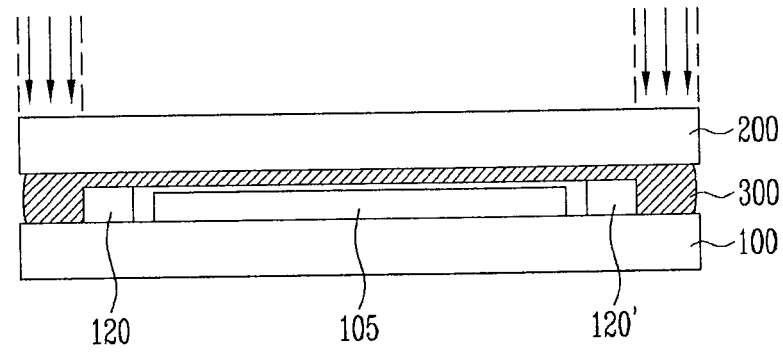


图 6C

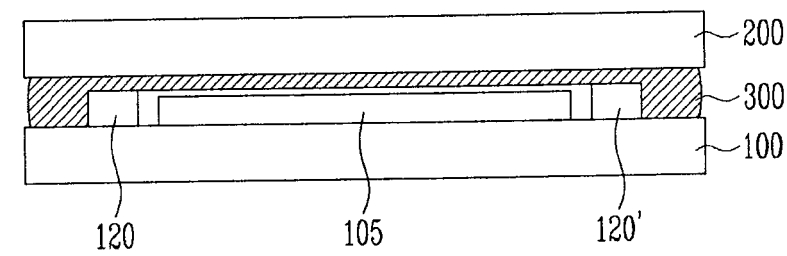


图 6D

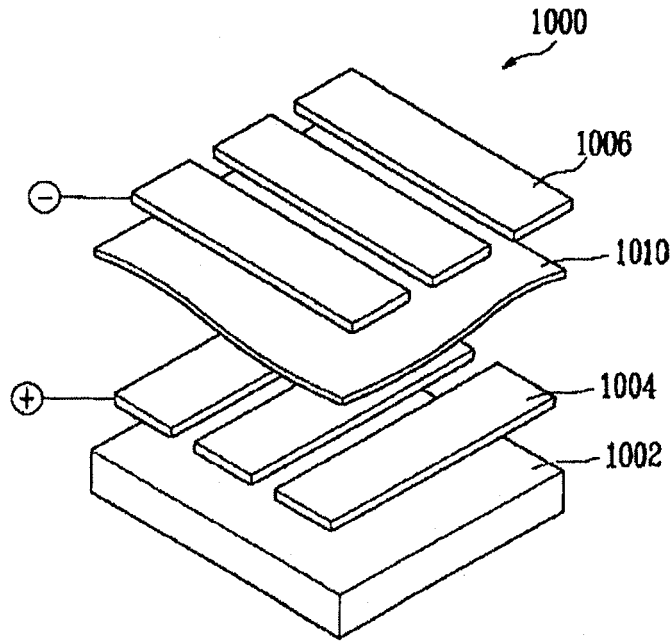


图 7A

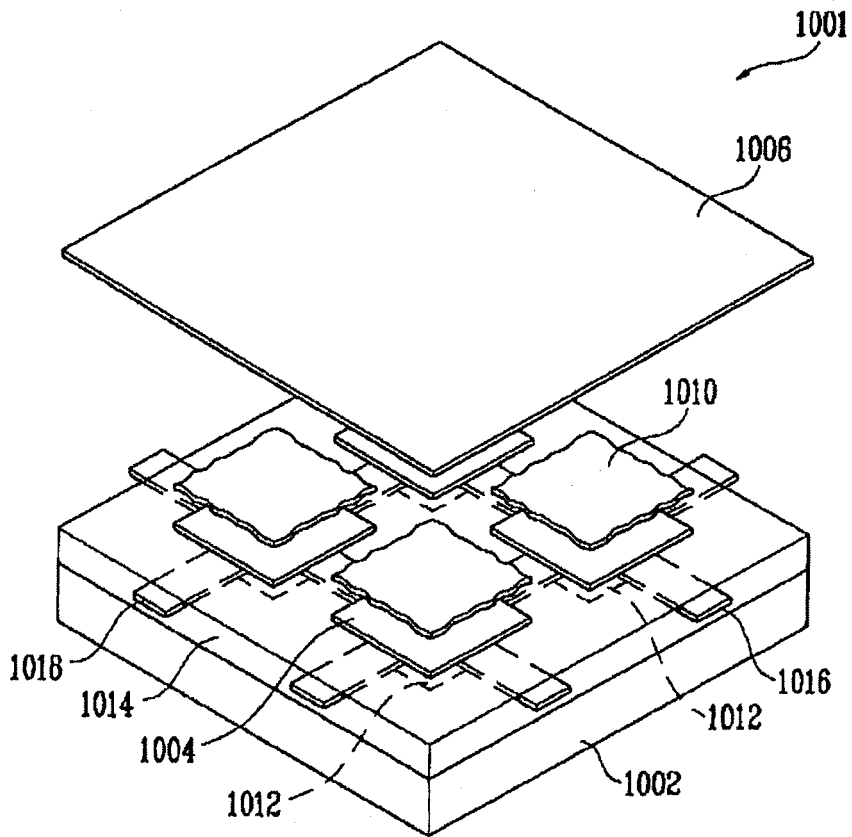


图 7B

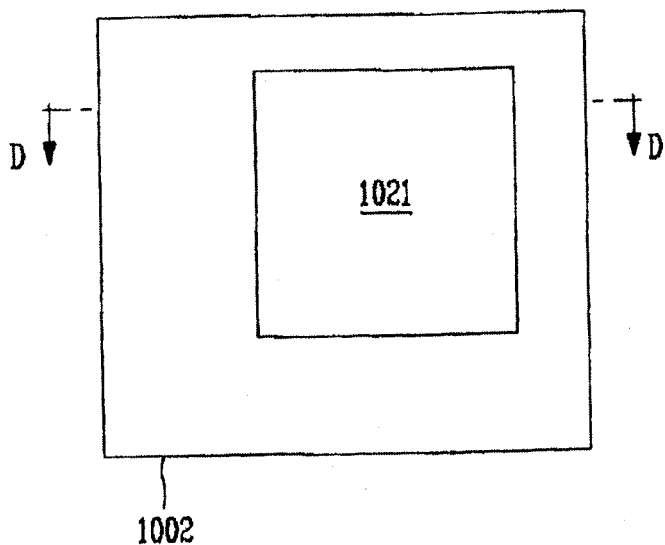


图 7C

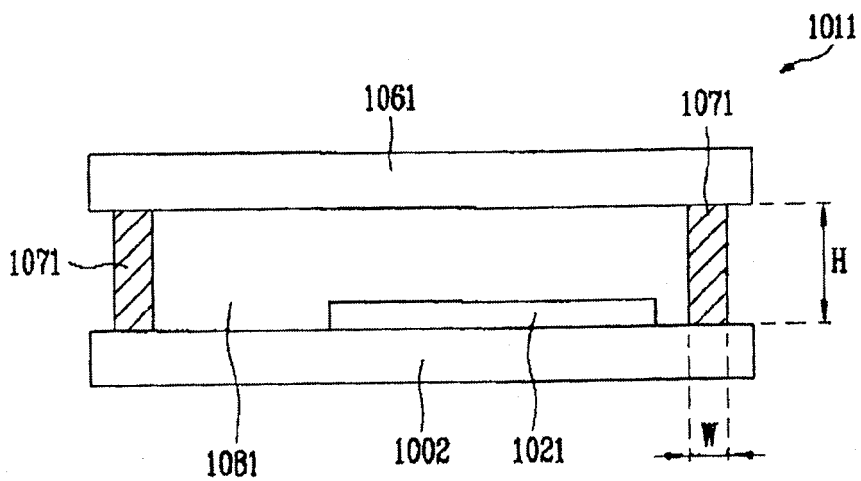


图 7D

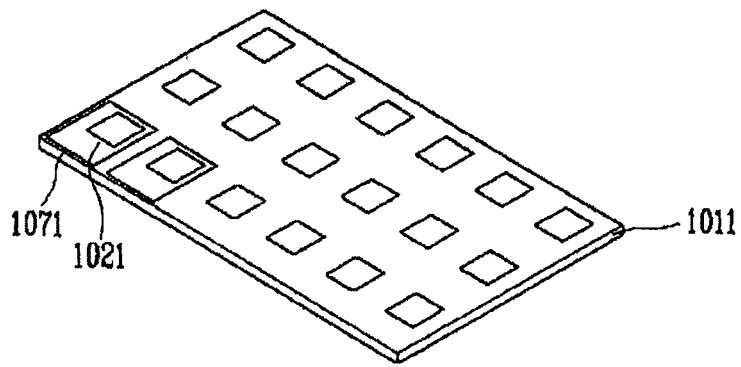


图 7E

|                |  |         |            |
|----------------|--|---------|------------|
| 专利名称(译)        | 有机发光显示设备及其制造方法   |         |            |
| 公开(公告)号        | <a href="#">CN100539178C</a>   | 公开(公告)日 | 2009-09-09 |
| 申请号            | CN200710007782.1   | 申请日     | 2007-01-26 |
| [标]申请(专利权)人(译) | 三星斯笛爱股份有限公司  |         |            |
| 申请(专利权)人(译)    | 三星SDI株式会社  |         |            |
| 当前申请(专利权)人(译)  | 三星移动显示器株式会社  |         |            |
| [标]发明人         | 郭源奎  |         |            |
| 发明人            | 郭源奎  |         |            |
| IPC分类号         | H01L27/32 H01L23/10 H01L23/28 H01L23/04 H01L21/50 H01L21/54 H01L21/56 H01L51/50 H01L51/52 H01L51/56 H05B33/12 H05B33/04 H05B33/10 G09F9/00 C03C27/00 C03C27/06 |         |            |
| CPC分类号         | C03C27/06 C03C8/24 H01L51/524 H01L51/5246 C03C2217/253 H01L2251/5315 C03C17/40 C03C2218/34 H01L51/5284 C03C2217/252  |         |            |
| 代理人(译)         | 李家麟<br>刘杰  |         |            |
| 审查员(译)         | 马志勇  |         |            |
| 优先权            | 1020060008763 2006-01-27 KR  |         |            |
| 其他公开文献         | CN101009317A   |         |            |
| 外部链接           | <a href="#">Espacenet</a> <a href="#">SIPO</a>   |         |            |

摘要(译)

本发明揭示了一种有机发光显示设备，该设备通过用熔合料封装第一、第二基板能够阻挡氧气和潮气的渗入，使工艺简化并有效地防止光泄漏。在一种实施例中，有机发光显示设备是一种底部发射型有机发光显示设备，包括：具有包含多个有机发光二极管的像素区域和围住像素区域的非像素区域的第一基板，放置在第一基板上部与其像素区域和至少一部分非像素区域重叠的第二基板，以及形成在第二基板整个内侧上的熔合料，其中，使与至少非像素区域对应的熔合料形成得比与像素区域重叠的熔合料要厚，并且在非像素区域中第一、第二基板通过熔合料相互粘接在一起。

