

[19] 中华人民共和国国家知识产权局

[51] Int. Cl.

H05B 33/02 (2006.01)

H05B 33/04 (2006.01)

H05F 1/02 (2006.01)



# [12] 发明专利说明书

专利号 ZL 200710028497.8

[45] 授权公告日 2009年7月1日

[11] 授权公告号 CN 100508675C

[22] 申请日 2007.6.8

[21] 申请号 200710028497.8

[73] 专利权人 信利半导体有限公司

地址 516600 广东省汕尾市城区工业大道  
信利电子工业城

[72] 发明人 谢志生 苏君海

[56] 参考文献

US2007/0120460A1 2007.5.31

CN1589070A 2005.3.2

CN1446034A 2003.10.1

JP2005-266674A 2005.9.29

CN1674038A 2005.9.28

US2004/051449A1 2004.3.18

审查员 谢青轶

[74] 专利代理机构 广州知友专利商标代理有限公司

代理人 宣国华

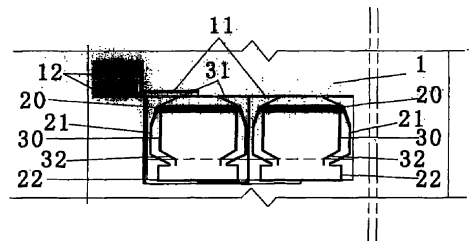
权利要求书 1 页 说明书 5 页 附图 3 页

[54] 发明名称

有机电致发光显示器的防静电方法

[57] 摘要

一种有机电致发光显示器的防静电方法，对显示器上布线到器件的边缘而暴露于外部环境中的引线进行防静电处理，将有引线布到的显示器边缘处的封装后盖扩宽，使该边缘处的封装后盖宽于基板玻璃尺寸，并在所述边缘处涂上保护胶或贴上保护膜，以隔绝这些引线与外部环境的接触。本发明工艺简单，成本低，并可以有效保证显示器的防静电效果。



1. 一种有机电致发光显示器的防静电方法，对显示器上布线到器件的边缘而暴露于外部环境中的引线进行防静电处理，其特征在于，显示器上除了用于装配集成电路的边缘外，将有引线布到的显示器边缘处的封装后盖扩宽，使该边缘处的封装后盖宽于基板玻璃尺寸，并在所述边缘处涂上防静电保护胶或贴上防静电保护膜，以隔绝这些引线与外部环境的接触。

2. 根据权利要求1所述的有机电致发光显示器的防静电方法，其特征在于，对于显示器上用于装配集成电路的边缘，当有引线布到该边缘时，先用柔性线路板覆盖住这些引线，然后再涂上保护胶或贴上保护膜。

3. 根据权利要求1或2所述的有机电致发光显示器的防静电方法，其特征在于所述的引线是显示器件的阴极检查线和阳极检查线。

4. 根据权利要求1所述的有机电致发光显示器的防静电方法，其特征在于所述的封装后盖比基板玻璃尺寸宽0.05~5mm。

5. 根据权利要求1或2所述的有机电致发光显示器的防静电方法，其特征在于在所述的保护胶是硅胶或UV胶，所述的保护膜是保护纸或聚合物薄膜。

6. 根据权利要求1或2所述的有机电致发光显示器的防静电方法，其特征在于包括如下具体处理步骤：

(1). 在基板玻璃上制作有机电致发光显示器件；

(2). 切割和断粒成单个显示器件，除装配集成电路的那一条显示器边缘外，在有引线引出到显示器边缘处，封装后盖比基板玻璃扩宽0.05~5mm；

(3). 装配集成电路；

(4). 装配柔性线路板；

(5). 涂保护胶或贴保护膜。

7. 根据权利要求6所述的有机电致发光显示器的防静电方法，其特征在于所述步骤(4)中，当在集成电路装配的显示器边缘上有阴极检查线引线引出时，则用柔性线路板将这些引线覆盖住。

8. 根据权利要求6所述的有机电致发光显示器的防静电方法，其特征在于所述步骤(5)中，所述的涂保护胶或贴保护膜与所述步骤(3)中装配集成电路一起操作，即在装配好集成电路和柔性线路板后马上操作，在有阳极和阴极引线引出到显示器边缘的地方的玻璃截面处加上保护胶或保护膜。

## 有机电致发光显示器的防静电方法

### 所属技术领域

本发明涉及一种用于有机电致发光显示器的防静电方法，尤其是用在玻璃上芯片（COG）方式的有机电致发光显示器产品上的防静电方法。

### 背景技术

有机电致发光显示器是目前新兴的一种平板显示器，因它有主动发光，对比度高，能薄型化，响应速度快等诸多优点，被公认为是下一代显示器的主力军。其发光原理是在阳极和阴极之间顺序插入各种功能层，包括电荷注入层、电荷传输层和发光层，在电极之间加上适当的电压，器件就能发光。

但对于电子产品，很容易受到静电损害，有机电致发光显示器件也不例外，需要采取措施对器件进行静电防护。目前对于电子产品的静电防护都是在设计上除了在装配集成电路（IC）的玻璃边上有阴阳极电源线引出外，其它地方都不能有电源线引出暴露在空气中。这样就对某些设计有了很大的局限。

在有机电致发光显示器量产过程中，需要对刚生产出来的显示器点亮一段时间进行检查，将不良品剔除，同时也可以对没有缺陷的器件进行老化，使其性能的稳定性和均匀性方面有较大的提高。而在设计检查线的走线时，如果只延长阴阳极引线的方法来将显示器件的阴阳极与检查线连接，对于某些产品如玻璃上芯片（COG）产品则无法实现。而采用从显示器的各个方向都可以选择走线的话就可以解决这些问题，并且使得显示器在设计上更加灵活。但是采用这样的设计的话，最后显示器做成单粒后，会有些引线引到显示器的边缘而暴露在外部环境中，从而很容易造成静电伤害，因此必须采用新的不同于常规的防静电方法。

### 发明内容

本发明设计一种新型的有机电致发光显示器的防静电保护方法，加工工艺简单，成本低，并可以有效保证显示器的防静电效果。

本发明的目的可通过以下的技术方案予以实现：一种有机电致发光显示器的防静电方法，对显示器上布线到器件的边缘而暴露于外部环境中的引线进行防静电处理，显示器上除了用于装配集成电路的边缘外，将有引线布到的显示器边缘处的封装后盖扩宽，使该边缘处的封装后盖宽于基板玻璃尺寸，并在所述边缘处涂上防静电保护胶或贴上防静电保护膜，以隔绝这些引线与外部环境的接触。

本发明对于显示器上用于装配集成电路的边缘，当有引线布到该边缘时，先用柔性线路板覆盖住这些引线，然后再涂上保护胶或贴上保护膜。

本发明所述的引线是显示器件的阴极检查线和阳极检查线。

本发明所述的封装后盖比基板玻璃尺寸宽 0.05~5mm；所述的保护胶是硅胶或 UV 胶，所述的保护膜是保护纸或聚合物薄膜。

本发明有机电致发光显示器防静电的制作方法，其特征在于包括如下具体处理步骤：

- (1). 在基板玻璃上制作有机电致发光显示器件；
- (2). 切割和断粒成单个显示器件，除装配集成电路的那一条显示器边缘外，在有引线引出到显示器边缘处，封装后盖比基板玻璃扩宽 0.05~5mm；
- (3). 装配集成电路；
- (4). 装配柔性线路板；
- (5). 涂保护胶或贴保护膜。

所述步骤(4)中，当在集成电路装配的显示器边缘上有阴极检查线引线引出时，则用柔性线路板将这些引线覆盖住。

所述步骤(5)中，所述的涂保护胶或贴保护膜与装配集成电路一起操作，即在装配好集成电路和柔性线路板后马上操作，在有阳极和阴极引线引出到显示器边缘的地方的玻璃截面处加上保护胶或保护膜。

与现有技术相比，本发明的优点是：

- (1). 本发明的防静电方法是对显示器封装后盖比基板玻璃宽 0.05~5mm

来固定保护胶或保护膜，对显示器进行静电保护的新颖设计，使得设计更具有灵活性；

(2). 本发明的防静电方法可以在装配集成电路（IC）的时候同时实现，几乎不会带来任何附加的成本，且工艺简单。

## 附图说明

下面结合附图和实施例对本发明做进一步的说明。

图 1 为每排显示器之间通过检查线串联连接的示意图；

图 2 为每排显示器之间通过检查线并联连接的示意图；

图 3 为单粒显示器通过阴阳极检查线与电源接触块连接的示意图；

图 4 为采用本发明中新型防静电设计的显示器件结构示意图一；

图 5 为显示器的阴阳极检查线分别从显示器的左侧和顶端引出的示意图；

图 6 为采用本发明中新型防静电设计的显示器件结构示意图二；

图 7 为显示器的阴阳极检查线都从显示器的顶端引出的示意图；

图 8 为显示器的阴阳极检查线都从显示器的左侧引出的示意图；

图 9 为采用本发明中新型防静电设计的显示器件结构示意图三；

图 10 为显示器的阴阳极检查线分别从显示器的左右侧引出的示意图；

图 11 为采用本发明中新型防静电设计的显示器件结构示意图四；

## 具体实施方式

以下结合附图所示之实施例作进一步详述。

### 实施例 1

本发明的实施例 1 如图 1~4 和图 7 所示，图 1~3 所示的为显示器 3 检查线的布线结构，显示器 3 的阳极检查线 31 都从显示器 3 的顶端引出，阴极检查线 22 都从显示器 3 的引脚端引出与检查线 11 或电源接触块 12 连接。切割断粒成单粒显示器后，这些阳极检查线 31 和阴极检查线 22 就会有部分暴露在外部环境中。对上述的显示器 3 进行防静电保护的方法，如图 4 所示，具体包括如下步骤：

- (1). 在大片基板玻璃 1 上制作有机电致发光显示器 3;
- (2). 切割和断粒成单个显示器 3, 除装配集成电路 (IC) 5 的那一条显示器件玻璃边外, 在有阴极检查线 22 和阳极检查线 31 引出到基板玻璃边的地方封装后盖 2 比基板玻璃 1 宽 0.05~5mm ;
- (3). 装配集成电路 (IC) 5;
- (4). 装配柔性线路板 (FPC) 6;
- (5). 涂保护胶或贴保护膜 4。

上述步骤(4)中, 当在集成电路 (IC) 5 装配的基板玻璃边上有阴极检查线 31 引出时, 则同时柔性线路板 (FPC) 6 会将这些引线覆盖住。

上述步骤(5)中, 所述的保护胶 4 是硅胶和 UV 胶, 保护膜 4 是保护纸或聚合物薄膜。所述的涂保护胶或贴保护膜与现有的装配集成电路 (IC) 5 工艺一起操作。即在装配好集成电路 (IC) 5 和柔性线路板 (FPC) 6 后马上操作, 在有阳极和阴极引线引出到基板玻璃边的地方的玻璃截面处加上保护胶或保护膜 4, 即在封装后盖 2 比基板玻璃 1 尺寸宽 0.05~5mm 和柔性线路板 (FPC) 6 压住引线的显示器边缘的地方涂保护胶或贴保护膜。与现有的装配集成电路 (IC) 5 方法相比, 几乎没有增加成本。

由于最后切割成单粒显示器 3 件后会有显示器的连接检查线 11 的阳极检查线 31 走线到基板玻璃 1 边, 部分走线和其截面暴露在外环境中, 因此在这个地方设计封装后盖 2 比基板玻璃 1 宽 0.05~5mm, 然后在有阳极检查线 31 的地方加上保护胶或保护膜 4, 以隔绝其与外部环境的接触, 比基板玻璃 1 宽的封装后盖 2 起到固定保护胶或保护膜 4 的效果。切割断粒后, 阴极检查线 22 也是暴露在外环境中的, 这里用柔性路板 (FPC) 6 覆盖住, 然后再加上保护胶或保护膜 4 隔绝其与外部环境的接触, 达到防静电的效果。由于这些设计变化都是在显示器 3 的显示区域外, 因此并不会影响显示器 3 的显示效果和视觉效果。

实施例 2

本发明的实施例 2 如图 5 所示,与上一个实施例所不同的是,显示器 3 的阳极检查线 31 从显示器 3 的顶端引出的同时,阴极检查线 22 从显示器 3 的左侧引出,与图 1、图 2 中的检查线 11 或图 3 中的电源接触块 12 连接。对上述结构的显示器的防静电保护设计的示意图如图 6 所示,在有阴极检查线 22 和阳极检查线 31 引出的地方设计封装后盖 2 比基板玻璃 1 宽 0.05~5mm,然后再加上保护胶或保护膜 4 隔绝其与外部环境的接触,起到防静电的效果。

当然,阴极检查线 22 也可以从显示器 3 的右侧引出,相应的加保护胶或保护膜 4 防静电的地方也在显示器 3 的右边。

### 实施例 3

本发明的实施例 3 如图 8 所示,与上一个实施例所不同的是,显示器 3 的阳极检查线 31 和阴极检查线 22 都同时从显示器 3 的左侧(或右侧)引出,与图 1、图 2 中的检查线 11 或图 3 中的电源接触块 12 连接。则其对应的显示器件防静电保护的设计的示意图如图 9 所示,在有阴极检查线 22 和阳极检查线 31 引出的地方设计封装后盖 2 比基板玻璃 1 宽 0.05~5mm,然后再加上保护胶或保护膜 4 隔绝其与外部环境的接触,起到防静电的效果。

### 实施例 4

本发明的实施例 4 如图 10 所示,与上一个实施例所不同的是,图 10 中的阳极检查线 31 从显示器 3 的右侧引出,而阴极检查线 22 从左侧引出,当然,这里阳极检查线 31 也可以同时从显示器 3 的左右两侧引出,而阴极检查线 22 从一侧(左侧或右侧)引出,与图 1、图 2 中的检查线 11 或图 3 中的电源接触块 12 连接,则其对应的对显示器件防静电保护设计的示意图如图 11 所示,在显示器 3 的两侧有阴极检查线 22 和阳极检查线 31 引出的地方设计封装后盖 2 比基板玻璃 1 宽 0.05~5mm,然后再加上保护胶或保护膜 4 隔绝其与外部环境的接触,起到防静电的效果。

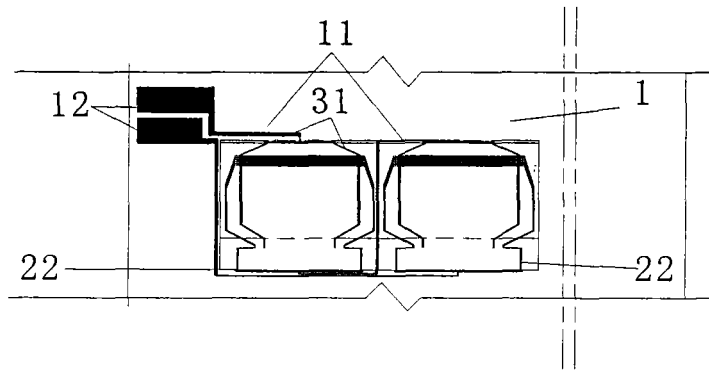


图1

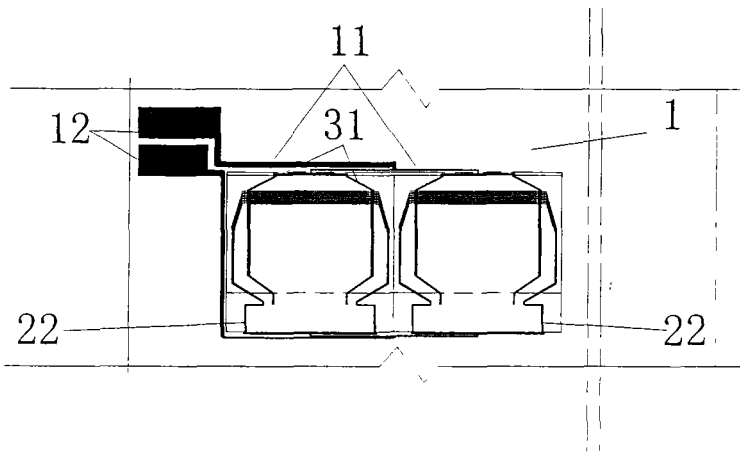


图2

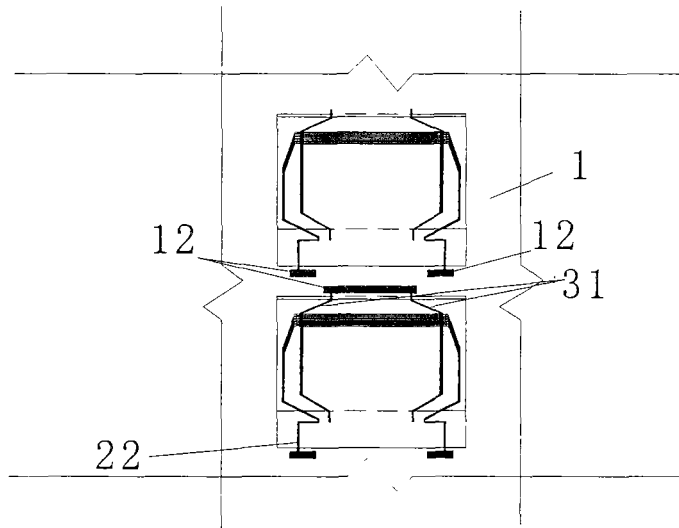


图3

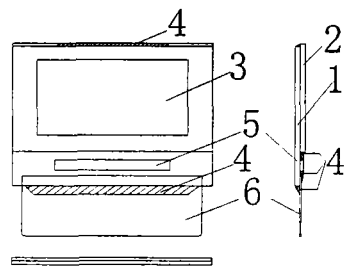


图 4

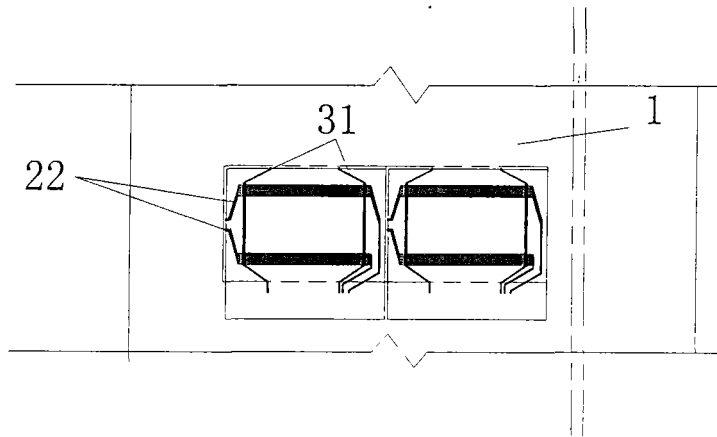


图5

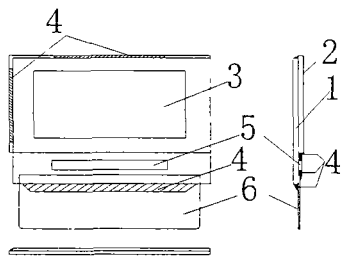


图 6

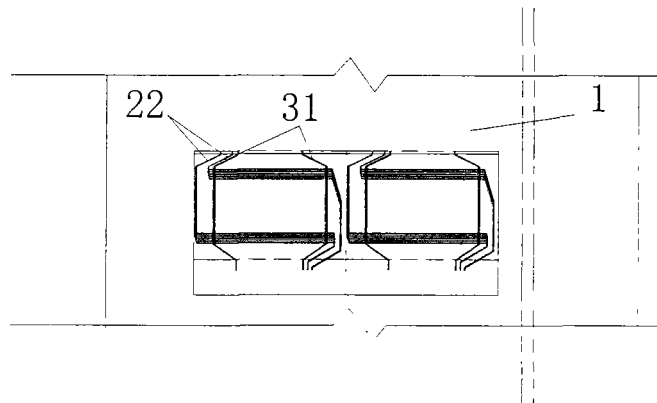


图7

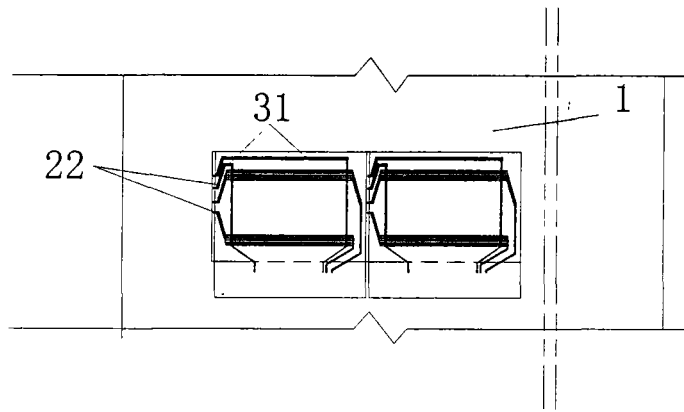


图8

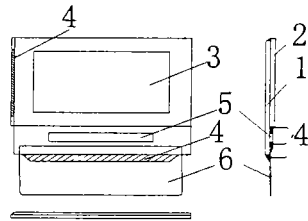


图 9

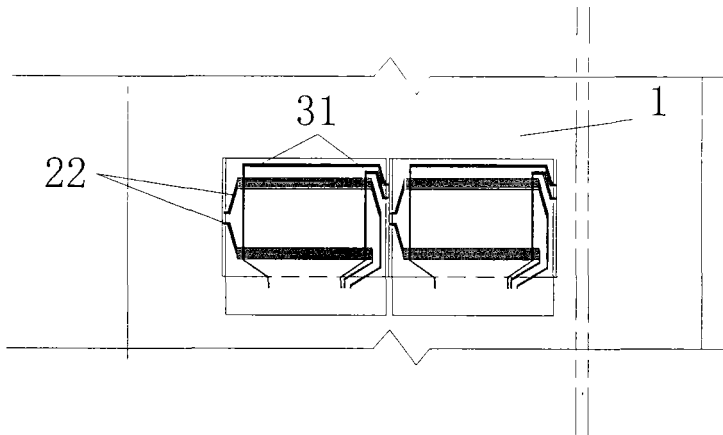


图10

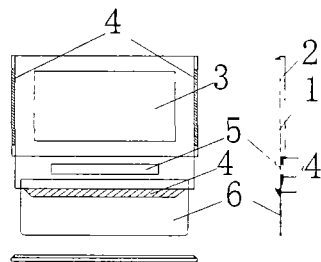


图 11

专利名称(译)	有机电致发光显示器的防静电方法		
公开(公告)号	<a href="#">CN100508675C</a>	公开(公告)日	2009-07-01
申请号	CN200710028497.8	申请日	2007-06-08
[标]申请(专利权)人(译)	信利半导体有限公司		
申请(专利权)人(译)	信利半导体有限公司		
当前申请(专利权)人(译)	信利半导体有限公司		
[标]发明人	谢志生 苏君海		
发明人	谢志生 苏君海		
IPC分类号	H05B33/02 H05B33/04 H05F1/02		
CPC分类号	H01L27/3288 H01L27/3276 H01L51/5237		
其他公开文献	CN101080116A		
外部链接	<a href="#">Espacenet</a> <a href="#">SIPO</a>		

摘要(译)

一种有机电致发光显示器的防静电方法，对显示器上布线到器件的边缘而暴露于外部环境中的引线进行防静电处理，将有引线布到的显示器边缘处的封装后盖扩宽，使该边缘处的封装后盖宽于基板玻璃尺寸，并在所述边缘处涂上保护胶或贴上保护膜，以隔绝这些引线与外部环境的接触。本发明工艺简单，成本低，并可以有效保证显示器的防静电效果。

