

[19] 中华人民共和国国家知识产权局

[51] Int. Cl.
H01L 27/32 (2006.01)



[12] 发明专利说明书

专利号 ZL 03150172.9

[45] 授权公告日 2007 年 12 月 12 日

[11] 授权公告号 CN 100355082C

[22] 申请日 2003.7.21 [21] 申请号 03150172.9

[30] 优先权

[32] 2002.7.25 [33] KR [31] 10-2002-0043907

[73] 专利权人 LG. 飞利浦 LCD 株式会社

地址 韩国首尔

[72] 发明人 金玉姬 金官洙

[56] 参考文献

CN1323023A 2001.11.21

JP2001-242827A 2001.9.7

EP1041622A1 2000.10.4

CN1237258A 1999.12.1

JP11-251059A 1999.9.17

审查员 白若鸽

[74] 专利代理机构 北京律诚同业知识产权代理有限公司

代理人 徐金国 陈红

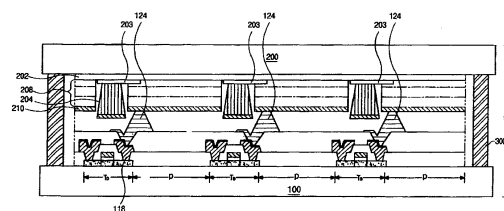
权利要求书 2 页 说明书 9 页 附图 15 页

[54] 发明名称

有机电致发光显示装置及其制造方法

[57] 摘要

有机电致发光显示(OELD)装置包括: 带有多个像素区的第一衬底, 所述像素区包含多个像素; 与第一衬底相隔一定间隙并与之相面对的第二衬底; 设在第二衬底上且彼此相互连接的多个开关元件和多个驱动元件; 与每个驱动元件相连的多个连接电极; 在第一衬底的内表面上形成的第一电极; 在第一电极上形成的多个隔断, 所述隔断沿相邻像素的边界形成; 设在第一电极上的多个有机发光层; 在有机发光层上形成的多个第二电极, 每个第二电极独立形成在每个像素区内, 并由隔断彼此隔离, 而且每个第二电极与一个连接电极电性连接; 和在第一电极与隔断之间形成的多个绝缘层图形, 所述绝缘层图形沿隔断形成并延伸到连接电极和第二电极的接触区。



1. 一种有机电致发光显示装置，包括：
带有多个像素区的第一衬底，所述像素区包含多个像素；
与第一衬底相隔一定间隙并与之相面对的第二衬底；
设在第二衬底上且彼此相互连接的多个开关元件和多个驱动元件；
与每个驱动元件相连的多个连接电极；
在第一衬底的内表面上形成的第一电极；
在第一电极上形成的多个隔断，所述隔断沿相邻像素的边界形成；
设在第一电极上的多个有机发光层；
在有机发光层上形成的多个第二电极，每个第二电极独立形成在每个像素区内，并由隔断彼此隔离，每个第二电极与一个连接电极电性连接；和
在第一电极与隔断之间形成的多个绝缘层图形，所述绝缘层图形沿隔断形成并延伸到连接电极和第二电极的接触区。
2. 根据权利要求 1 所述的装置，其中每个隔断具有梯形形状，由此，使其宽度从与第一衬底相邻的隔断底部到与第二衬底相邻的隔断顶部逐渐增加。
3. 根据权利要求 1 所述的装置，其中第一电极包括透明导电材料。
4. 根据权利要求 3 所述的装置，其中第一电极包括由选自氧化镉、氧化锡和氧化铟锡中至少一种物质构成的单层结构。
5. 根据权利要求 3 所述的装置，其中第一电极包括由选自氧化镉、氧化锡和氧化铟锡中的至少一种物质，和选自钙、铝、镁、铝-锂合金和镁-银合金中的至少一种物质构成的双层结构。
6. 根据权利要求 1 所述的装置，其中第二电极包括具有铝、钙、和镁中至少一种物质的单层结构。
7. 根据权利要求 1 所述的装置，其中第二电极包括至少具有氟化锂和铝的双层结构。
8. 根据权利要求 1 所述的装置，其中每个有机发光层包括与第一电极相邻的空穴运载层和与第二电极相邻的电子运载层。
9. 根据权利要求 1 所述的装置，其中每个开关元件和驱动元件均包括有源层、栅极、源极和漏极。

10. 一种制造有机电致发光显示装置的方法，包括以下步骤：

在具有多个像素的第一衬底上形成相互连接的多个开关元件和多个驱动元件；

形成多个与每个驱动元件相互连接的连接电极；

在第二衬底的内表面上形成第一电极；

在第一电极的上方形成多个隔断，所述隔断沿相邻像素的边界形成；

在第一电极上形成有机发光层；

在有机发光层上形成第二电极；

在第一电极和隔断之间形成绝缘层图形，所述绝缘层图形沿隔断形成并延伸到连接电极和第二电极的接触区；和

将第一及第二衬底粘合到一起，

其中第一衬底的连接电极与第二衬底的第二电极相接触。

11. 根据权利要求 10 所述的方法，其中每个隔断具有梯形形状，由此，使其宽度从与第二衬底相邻的隔断底部到与第一衬底相邻的隔断顶部逐渐增加。

12. 根据权利要求 10 所述的方法，其中第一电极包括透明导电材料。

13. 根据权利要求 12 所述的方法，其中第一电极包括由氧化铟锌和氧化铟锡中至少一种物质构成的单层结构。

14. 根据权利要求 12 所述的方法，其中第一电极包括由氧化铟锌和氧化铟锡中的至少一种物质，和钙、铝、镁、铝-锂合金和镁-银合金中的至少一种物质构成的双层结构。

15. 根据权利要求 10 所述的方法，其中每个第二电极包括具有铝、钙、和镁中至少一种物质的单层结构。

16. 根据权利要求 10 所述的方法，其中每个第二电极包括至少具有氟化锂和铝的双层结构。

17. 根据权利要求 10 所述的方法，其中每个有机发光层包括与第一电极相邻的空穴运载层和与第二电极相邻的电子运载层。

18. 根据权利要求 10 所述的方法，其中每个开关元件和驱动元件均包括有源层、栅极、源极和漏极。

有机电致发光显示装置及其制造方法

本发明要求 2002 年 7 月 25 日在韩国申请的第 2002-43907 号韩国专利申请的权利，该申请在本申请中以引用的形式加以结合。

技术领域

本发明涉及平板显示装置，更确切地说，本发明涉及电致发光显示(ELD)装置和制造电致发光显示(ELD)装置的方法。

背景技术

通常，有机电致发光显示(OELD)装置具有提供电子的电极(一般称之为阴极)，和提供空穴的电极(一般称之为阳极)。而且，从阴极和阳极分别将电子和空穴输入到光发射层中，其中当激励能量从激发态降为基态时，电子和空穴一起形成激发性电子-空穴对，并且发光。而且，由于 OELD 装置不需要外加光源，所以与液晶显示(LCD)装置相比，可以减小 OELD 装置的体积和重量。此外，由于 OELD 装置能耗低、亮度高、反应时间快和重量轻，所以 OELD 装置的发展前景良好。近来，OLED 装置已应用于移动通信终端、车载领航系统(CNS)、个人数字助手(PDA)、可携式摄像机和掌上电脑中。此外，与 LCD 装置的生产成本相比，由于制造 OELD 装置的工艺相对简单，所以可以降低生产成本。

可以将 OELD 装置分成无源矩阵型 OELD 装置和有源矩阵型 OELD 装置。尽管无源矩阵型 OELD 装置结构简单而且制造工艺也简单，但是，它们需要大量能源来驱动，这使得它们不适合于大尺寸显示装置，而且它们的孔径比随着电线数量的增加而降低。相反，有源矩阵型 OELD 装置则具有高发光效率和高图像显示质量。

图 1 是按照现有技术所述无源矩阵型 OELD 装置的剖面图。按照图 1，在衬底 2 上构成多个像素区“P”，其中在衬底 2 的整个表面上形成透明的第一电极 4。此外，在衬底 2 上沿相邻像素区“P”的边界区形成多个具有绝缘特性的隔断 16。在第一电极 4 上形成与像素区“P”对应的多个有机电致发光层 18，

和在每个有机电致发光层 18 上形成多个第二电极 20。因此，第一电极 4 作为提供空穴的电极，把空穴送到每个有机电致发光层 18 上，而第二电极 20 作为提供电子的电极，把电子送到每个有机电致发光层 18 上。

隔断 16 保护有机电致发光层 18 在形成第二电极 20 的显影和蚀刻工序中免受化学剂侵害。因此，可用障板工艺在每个像素区“P”内单独形成第二电极 20。这样，如果在形成隔断 16 之后形成有机电致发光层 18，则有机电致发光层 18 仅形成在与像素区“P”对应的第一电极 4 上以及隔断 16 的上表面上。

在隔断 16 的下方形成面积大于隔断 16 上表面的绝缘层图形 12 以防止在形成第二电极的过程中第二电极 20 与第一电极 4 接触。有机电致发光层 18 可以具有单层结构或多层结构，每个多层结构都包括发光层 18a、电子运载层 18b 和空穴运载层 18c。

图 2 是现有技术中有源矩阵型 OLED 装置的剖面图。在图 2 中，OLED 装置 30 包括透明的第一衬底 32，带有第一电极 36 的薄膜晶体管阵列部件 34，有机发光层 38，和第二电极 40，其中薄膜晶体管阵列部件 34 直接形成在透明的第一衬底 32 上，而第一电极 36、有机发光层 38 和第二电极 40 则形成在薄膜晶体管阵列部件 34 上方。发光层 38 显示红(R)、绿(G)和蓝(B)色并且该发光层由分别针对每个 R(红)、G(绿)和 B(蓝)色像素的有机材料图形构成。通过在第一和第二衬底 32 和 48 之间设置密封材料 47 把第一衬底 32 和第二衬底 48 粘合到一起便可构成有机电致发光显示(ELD)装置 30。

在图 2 中，第二衬底 48 上带有吸湿干燥剂 41，用以除去可能渗入 OLED 装置 30 内部的潮气和氧气。吸湿干燥剂 41 是通过将第二衬底 48 腐蚀掉一部分，并用吸湿干燥材料填充第二衬底 48 上腐蚀掉的部分，和用胶带 45 固定吸湿干燥材料而形成的。

图 3 是现有技术所述 OLED 装置中薄膜晶体管阵列像素部件的平面图。在图 3 中，像素包括开关元件 T_s ，驱动元件 T_D ，和在衬底 32 上形成的每个像素区“P”内的存储电容器 C_{ST} ，其中开关元件 T_s 和驱动元件 T_D 是通过两个以上薄膜晶体管(TFT)相互结合构成的，衬底 32 用例如玻璃和塑料等透明材料制成。沿第一方向形成栅极线 42，而沿垂直于第一方向的第二方向形成数据线 44，其中数据线 44 与栅极线 42 垂直交叉，而且在栅极线 42 和数据线 44 之间带有绝缘层，沿第二方向并与数据线 44 相隔一定距离形成电源线 55。

用作开关 TFT T_s 的薄膜晶体管带有栅极 46、有源层 50、源极 56 和漏极 60，而用作驱动 TFT T_D 的薄膜晶体管带有栅极 68、有源层 62、源极 66 和漏极 63。开关 TFT T_s 的栅极 46 与栅极线 42 电性连接，开关 TFT T_s 的源极 56 与数据线 44 电性连接。此外，开关 TFT T_s 的漏极 60 通过接触孔 64 与驱动 TFT T_D 的栅极 68 电性连接，而驱动 TFT T_D 的源极 66 通过接触孔 58 与电源线 55 电性连接。而且，驱动 TFT T_D 的漏极 63 与像素区“P”内的第一电极 36 电性连接，其中电源线 55 和用多晶硅层制成的第一电容器电极 35 形成存储电容器 C_{ST} 。

图 4 是沿图 3 中的 IV-IV 剖开的现有技术的剖面图。在图 4 中，OLED 装置包括驱动 TFT T_D 、第一电极 36、发光层 38 和第二电极 80，其中驱动 TFT T_D 带有栅极 68、有源层 62、源极 66 和漏极 63。而且，第一电极 36 形成在驱动 TFT T_D 的上方并与驱动 TFT T_D 的漏极 63 相连，在第一电极 36 和驱动 TFT T_D 之间设有绝缘层。在第一电极 36 上形成特别是发射彩色波长的光的发光层 38，和在发光层 38 上形成第二电极 80。存储电容器 C_{ST} (参见图 3) 并联连接到驱动 TFT T_D 上，所述电容器包括第一和第二电容器电极 35 和 55。驱动 TFT T_D 的源极 66 与第二电容器电极 55，即电源线接触，而第一电容器电极 35 用多晶硅材料制成并形成在第二电容器电极 55 的下方。在形成有驱动 TFT T_D 、存储电容器 C_{ST} 、和有机发光层 38 的衬底 32 上形成第二电极 80。因此，OLED 装置是底部发光型 OLED 装置，其中发光层发出的光向下穿过衬底 32。此外，带有驱动 TFT T_D 和存储电容器 C_{ST} 的每个像素通过两个相邻像素间形成的隔断而彼此分离。

图 5 是沿图 3 中的 V-V 剖开的现有技术的剖面图。在图 5 中，在衬底 32 上形成开关 TFT T_s 、第一电极 76、有机发光层 38 和第二电极 80。开关 TFT T_s 具有用多晶硅形成的有源层 50，设在有源层 50 上的栅极 46、源极 56 和漏极 60，其中第一电极 76、有机发光层 38 和第二电极 80 依次形成在开关 TFT T_s 的上方。形成的有机发光层 38 为多层结构，包括主发光层 38a、电子运载层 38b 和空穴运载层 38c。在每个像素的边界区内形成隔断 70，以便隔开相邻的像素和为在加工过程中放置障板而保持必要的间隙。隔断 70 为梯形形状，其中从隔断 70 的底部到顶部宽度逐渐减小，由此在衬底 32 的整个表面上并沿隔断 70 的上表面形成第二电极 80。

然而，无源型 OLED 装置不适用于大尺寸电致发光显示装置。相反，尽管有源矩阵型 OLED 装置适合于大尺寸电致发光显示装置，但是其薄膜晶体管阵列部件和发光部件形成在同一衬底上。例如，有源矩阵型 OLED 装置一般是通过在同一衬底上形成薄膜晶体管阵列部件和发光部件，然后将衬底粘合成密封结构而制成的。因此，具有薄膜晶体管阵列部件和发光部件的面板产量取决于单独生产薄膜晶体管部件和发光部件的产量。然而，面板产量在很大程度上受有机发光层产量的影响。因此，如果由于杂质和/或污染使通常用 1000Å 厚的薄膜制成的最小有机发光层出现瑕疵，那么所述面板将作为劣质面板被剔除，这样将损失生产和材料成本，并使面板产量下降。

虽然底部发光型 OLED 装置具有高图像稳定性和可变化的生产工艺，但是由于它们的孔径比增加，所以它们不适合在要求高图像分辨率的装置中使用。此外，由于顶部发光型 OLED 装置沿着向上的方向发射穿过衬底的光，所以光不会受到位于发光层下方的薄膜晶体管阵列部件的影响。而且，可以简化薄膜晶体管的设计并提高孔径比，从而提高装置持续工作的寿命。然而，由于是在 OLED 装置中的发光层上方形成阴极，所以限制了材料的选择和透光率，进而降低了光透射的有效率。此外，如果通过形成薄膜型钝化层来防止光透射率降低，那么薄膜钝化层将无法防止环境气渗入到装置中。

发明内容

因此，本发明在于提供一种有机电致发光显示(OELD)装置以及制造 OLED 装置的方法，所述装置和方法基本上克服了因现有技术的局限和缺点造成的一个问题或多个问题。

本发明的目的是，提供一种有机电致发光显示(OELD)装置，所述装置中设有用于防止 OLED 装置中电极受损的隔断。

本发明的另一个目的是，提供一种制造机电致发光显示(OELD)装置的方法，所述装置中设有用于防止 OLED 装置中电极受损的隔断。

本发明的其它特征和优点将在下面的说明中给出，其中一部分特征和优点可以从说明中明显得出或是通过对本发明的实践而得到。通过在文字说明部分、权利要求书以及附图中特别指出的结构，可以实现和获得本发明的目的和其它优点。

为了得到这些和其它优点并根据本发明的目的，作为概括和广义的描述，本发明的有机电致发光显示(OELD)装置包括：带有多个象素区的第一衬底，所述象素区包含多个象素；与第一衬底相隔一定间隙并与之相面对的第二衬底；设在第二衬底上且彼此相互连接的多个开关元件和多个驱动元件；与每个驱动元件相连的多个连接电极；在第一衬底的内表面上形成的第一电极；在第一电极上形成的多个隔断，所述隔断沿相邻象素的边界形成；设在第一电极上的多个有机发光层；在有机发光层上形成的多个第二电极，每个第二电极独立形成在每个象素区内，并由隔断彼此隔离，而且每个第二电极与一个连接电极电性连接；和在第一电极与隔断之间形成的多个绝缘层图形，所述绝缘层图形沿隔断形成并延伸到连接电极和第二电极的接触区。

按照另一方面，本发明所述制造有机电致发光显示(ELD)装置的方法包括的步骤有，在具有多个象素的第一衬底上形成相互连接的多个开关元件和多个驱动元件；形成多个与每个驱动元件相互连接的连接电极；在第二衬底的内表面上形成第一电极；在第一电极的上方形成多个隔断，所述隔断沿相邻象素的边界形成；在第一电极上形成有机发光层；在有机发光层上形成第二电极；在第一电极和隔断之间形成绝缘层图形，所述绝缘层图形沿隔断形成并延伸到连接电极和第二电极的接触区；和将第一及第二衬底粘合到一起，其中第一衬底的连接电极与第二衬底的第二电极相接触。

很显然，上面的一般性描述和下面的详细说明都是示例性和解释性的，其意在对本发明的权利要求作进一步解释。

附图说明

本申请所包含的附图用于进一步理解本发明，其与说明书相结合并构成说明书的一部分，所述附图表示本发明的实施例并与说明书一起解释本发明的原理。附图中：

图 1 是现有技术中无源矩阵型 OELD 装置的剖面图；

图 2 是现有技术中有源矩阵型 OELD 装置的剖面图；

图 3 是现有技术所述 OELD 装置中薄膜晶体管阵列象素部件的平面图；

图 4 是沿图 3 中的 IV-IV 剖开的现有技术的剖面图；

图 5 是沿图 3 中的 V-V 剖开的现有技术的剖面图。

图 6 是按照本发明所述示例性 OLED 装置的剖面图；

图 7A-7C 是制造本发明所述 OLED 装置中 TFT 阵列部件的示例性方法的剖面图；

图 8A 和 8B 是按照本发明所述 OLED 装置中示例性像素的平面图；

图 9 是按照本发明所述 OLED 装置中示例性像素的平面图；

图 10A-10C 是在本发明所述 OLED 的衬底上制造第一电极、隔断、绝缘层、发光层以及第二电极的示例性方法剖面图。

具体实施方式

现在将详细说明本发明的实施例，所述实施例的实例示于附图中。

图 6 是按照本发明所述示例性 OLED 装置的剖面图。在图 6 中，可以通过用设在第一和第二衬底 100 和 200 之间的密封材料 300 将透明的第一和第二衬底 100 和 200 附合到一起制造有机电致发光显示(OELD)装置 99。而且，在第一和第二衬底 100 和 200 上形成多个像素区“P”，其中对应于每个像素区“P”设置开关 TFT “ T_s ”、驱动 TFT “ T_b ”和多条阵列线(未示出)。

在第二衬底 200 的整个表面上形成第一电极 202，该电极是提供空穴的电极，在第一电极 202 上依次形成多个有机发光层 208 和多个第二电极 210。而且，第二电极 210 可以单独形成在每个像素区“P”内并由隔断 204 隔开，所述隔断 204 形成在与驱动 TFT “ T_b ”对应的位置上，其中隔断可以是格栅形。

第二电极 210 可以通过附加的连接电极 124 与驱动 TFT “ T_b ”的每个漏极 118 电性连接。例如，连接电极 124 可以形成在第一衬底 100 上并可以通过将第一和第二衬底 100 和 200 附合到一起而与形成在有机发光层 208 上的每个第二电极 210 接触。连接电极 124 可以用与第二电极 210 相同的材料制成，也可以用与其不同的材料制成。此外，可以在第一电极 202 和隔断 204 之间形成绝缘层图形 203 并且使该图形延伸到第一电极 202 中与第二电极 210 和连接电极 124 的接触点相对应的部分。因此，当连接电极 124 对第二电极 210 施加压力时，绝缘层图形 203 可以防止第一和第二电极 202 和 210 脱离。

图 7A-7C 是按照本发明所述制造 OLED 装置中 TFT 阵列部件示例性方法的剖面图。在图 7A 中，通过在具有多个像素区的衬底 100 的整个表面上沉积例如氮化硅(SiN_x)和氧化硅(SiO_2)中至少一种无机绝缘材料形成缓冲层 102。然后，通过在缓冲层 102 上沉积非晶硅(a-Si:H)，使沉积的非晶硅(a-Si:H)脱氢，

使脱氢硅结晶成多晶硅层，和使多晶硅层形成图形形成有源层 104，其中有源层 104 可以包括第一和第二有源层 104a 和 104b。

接着，通过在衬底 100 的整个表面上沉积例如氮化硅(SiN_x)和氧化硅(SiO₂)等无机绝缘材料形成栅极绝缘层 106。然后，在栅极绝缘层 106 上与第一有源层 104a 对应的位置处形成栅极 108，其中将已经保留在衬底 100 上的那部分栅极绝缘层 106 蚀刻成与栅极 108 具有相同的图形。

通过用例如硼组元素或磷组元素等杂质掺杂第二有源层 104b 可以将第二有源层 104b 转变成欧姆接触层。然后，在已形成栅极 108 的衬底 100 的整个表面上形成隔层 110，其中通过使隔层形成一定图形而制成暴露第一有源层 104b 某些部分的第一和第二接触孔 112 和 114。栅极 108 可以包括例如铝(Al)、铝合金、铜(Cu)、钨(W)、钽(Ta)和钼(Mo)等导电金属材料，而隔层 110 可以包括例如氮化硅(SiN_x)和氧化硅(SiO₂)等无机绝缘材料。

在图 7B 中，通过在隔层 110 上沉积第二金属层和使第二金属层形成一定图形而形成与第二有源层 104b 的暴露部分电性接触的源极和漏极 116 和 118。然后，通过在衬底 100 的整个表面上沉积或涂敷例如氮化硅(SiN_x)和氧化硅(SiO₂)等无机绝缘材料，或是例如苯并环丁烯(BCB)和丙烯酸树脂等有机绝缘材料而形成钝化层 120。接着，通过使钝化层 120 形成一定图形而形成用于暴露一部分漏极 118 的漏极接触孔 122。

在图 7C 中，通过在钝化层 120 上沉积导电金属材料并使导电材料形成一定图形而形成与漏极 118 电性接触的连接电极 124。尽管图中未示出，但是利用与形成驱动 TFT “T₀” 的过程类似的工序可以形成与驱动 TFT “T₀” 相连的开关 TFT(参见图 6)。而且，开关 TFT 的漏极可以与驱动 TFT “T₀” 的栅极 108 电性连接。此外，在形成开关 TFT 的栅极期间，可以同时形成栅极线(未示出)，而且可以在形成开关 TFT 中源极和漏极的同时形成数据线(未示出)。

因此，在 OLED 装置中，如果用 P 型 TFT 作为开关和驱动 TFT，那么第二电极 210 可以起阴极电极的作用(参见图 6)。相反，如果用 N 型 TFT 作为开关和驱动 TFT，则第二电极 210 可以起阳极电极的作用。因此，可以根据所采用的 TFT 类型来改变第一和第二电极 202 和 210 的极性。

图 8A 和 8B 是按照本发明所述 OLED 装置中示例性像素的平面图。在图 8A 中，绝缘层图形 203 可以形成格栅形结构并且形成的绝缘层图形 203 从格栅图

形延伸到第二电极 210 和连接电极 124 的接触部分。

在图 8B 中，对应于第二电极 210 和连接电极 124 的接触部分形成独立的绝缘层 205。

图 9 是按照本发明所述 OLED 装置中示例性像素的平面图。在图 9 中，在绝缘层图形 203 上形成具有格栅形结构的隔断 204，其中隔断 204 的垂直和水平部分对应于绝缘层图形 203 的垂直和水平部分。

图 10A-10C 是本发明所述制造 OLED 的另一种示例性方法的剖面图。在图 10A 中，在透明的第二衬底 200 的整个表面上形成第一电极 202。第一电极 202 可以形成例如包含氧化镉锌 (IZO) 和氧化铟锡 (ITO) 中至少一种物质的单层结构，或是形成包含氧化镉锌 (IZO) 和氧化铟锡 (ITO) 中至少一种物质以及包括钙 (Ca)、铝 (Al)、镁 (Mg)、铝 (Al)-锂 (Li) 合金和镁 (Mg)-银 (Ag) 合金中至少一种物质的双层结构。第一电极 202 起阳极作用，把空穴送入有机发光层 (未示出)，并且第一电极 202 可以是具有高功函数的氧化铟锡 (ITO)。

然后，通过在第一电极 202 上沉积或涂敷无机材料或有机材料并使其形成沉积材料或涂敷材料的图形，在第一电极 202 上与相邻像素区之间的边界区对应的位置处形成绝缘层图形 203。而且，如图 8 和图 9 中所示，绝缘层图形 203 例如可以形成格栅形结构。此外，形成的绝缘层图形 203 延伸到第二电极 210 和连接电极 124 的接触部分 (参见图 6 和图 7)。

接着，在绝缘层图形 203 上形成多个隔断 204，其中隔断 204 可以构成格栅形。而且，绝缘层图形 203 可以防止第一电极 202 与稍后将要形成的第二电极 210 相互接触。

按照图 10B，在隔断 204 之间的那部分第一电极 202 上形成发射红 (R)、绿 (G) 或蓝 (B) 彩色光的有机发光层 208，即，与每个像素区 “P” 对应的发光层 208 (参见图 6 和图 7C)。发光层 208 可以具有单层结构或多层结构。而且，当发光层 208 为多层结构时，可以在主发光层 208a 的底部和顶部进一步形成空穴运载层 208b 和电子运载层 208c。

按照图 10C，在发光层 208 上形成多个第二电极 210。而且，由于隔断 204 具有梯形形状，所以可以不在隔断 204 的侧面形成构成第二电极 210 的金属层。因此，可以仅在隔断 204 的上表面上以及隔断 204 与相邻隔断 204 之间的各部分发光层 208 上形成构成第二电极 210 的金属层，其中第二电极 210 是相对于

每个像素区“P”独立形成的(参见图 6)。第二电极 210 可以包括铝(Al)、钙(Ca)、和镁(Mg)中的至少一种物质,或是可以形成包含例如氟化锂(LiF)和铝(Al)等金属材料的双层结构。此外,连接电极 124(参见图 7)可以用与第二电极 210 相同的材料制成。

最后,例如,如图 6 所示,通过将带有 TFT 阵列部件的第一衬底和带有发光部件的第二衬底 200 粘附到一起便可组装成 OLED 装置。

按照本发明所述的 OLED 装置具有下列优点。首先,由于该 OLED 装置是顶部发光型 OLED 装置,而且位于发光层下部的 TFT 阵列图形的形状不会受发射光的影响,所以可以获得高孔径比。第二,由于有机发光层与 TFT 阵列图形不是形成在同一衬底上,所以可以在不考虑对 TFT 阵列图形有影响的情况下独立地形成有机发光层,因此提高了产量。第三,由于隔断具有梯形形状,而且可以沿像素区的边界线形成格栅形,所以可以在不使用障板工序的情况下,在每个像素区内独立地形成第二电极。此外,由于可以在隔断和第一电极之间形成绝缘层图形而且该绝缘层图形可以延伸到第二电极和连接电极的接触区上,所以可以防止因向连接电极进而对第二电极施压而导致的第二电极破裂,从而提高了产量。

对于熟悉本领域的技术人员来说,很显然,在不脱离本发明构思或范围的情况下,可以对本发明所述电致发光显示(ELD)装置和制造电致发光显示(ELD)装置的方法做出各种改进和变型。因此,本发明意在覆盖那些落入所附权利要求及其等同物范围内的改进和变型。

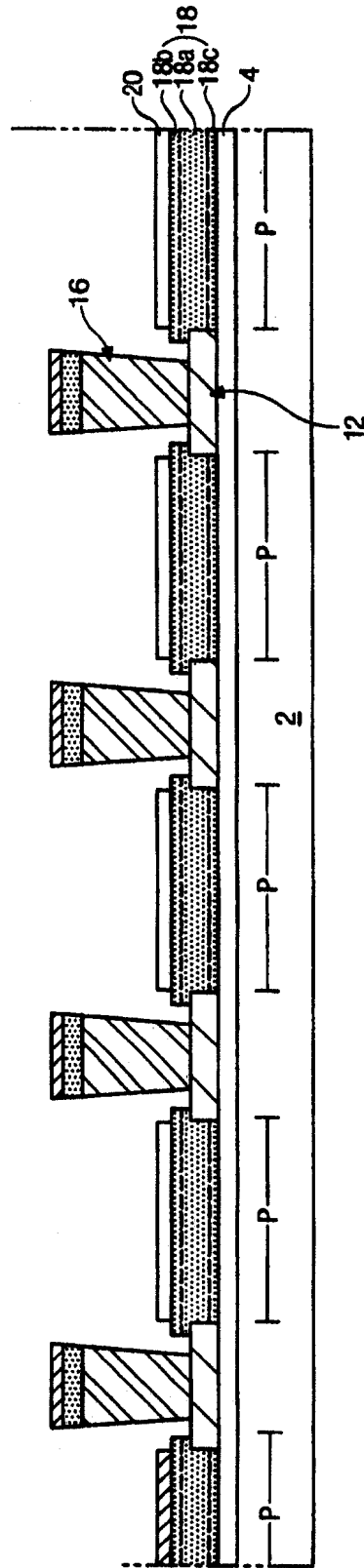


图1

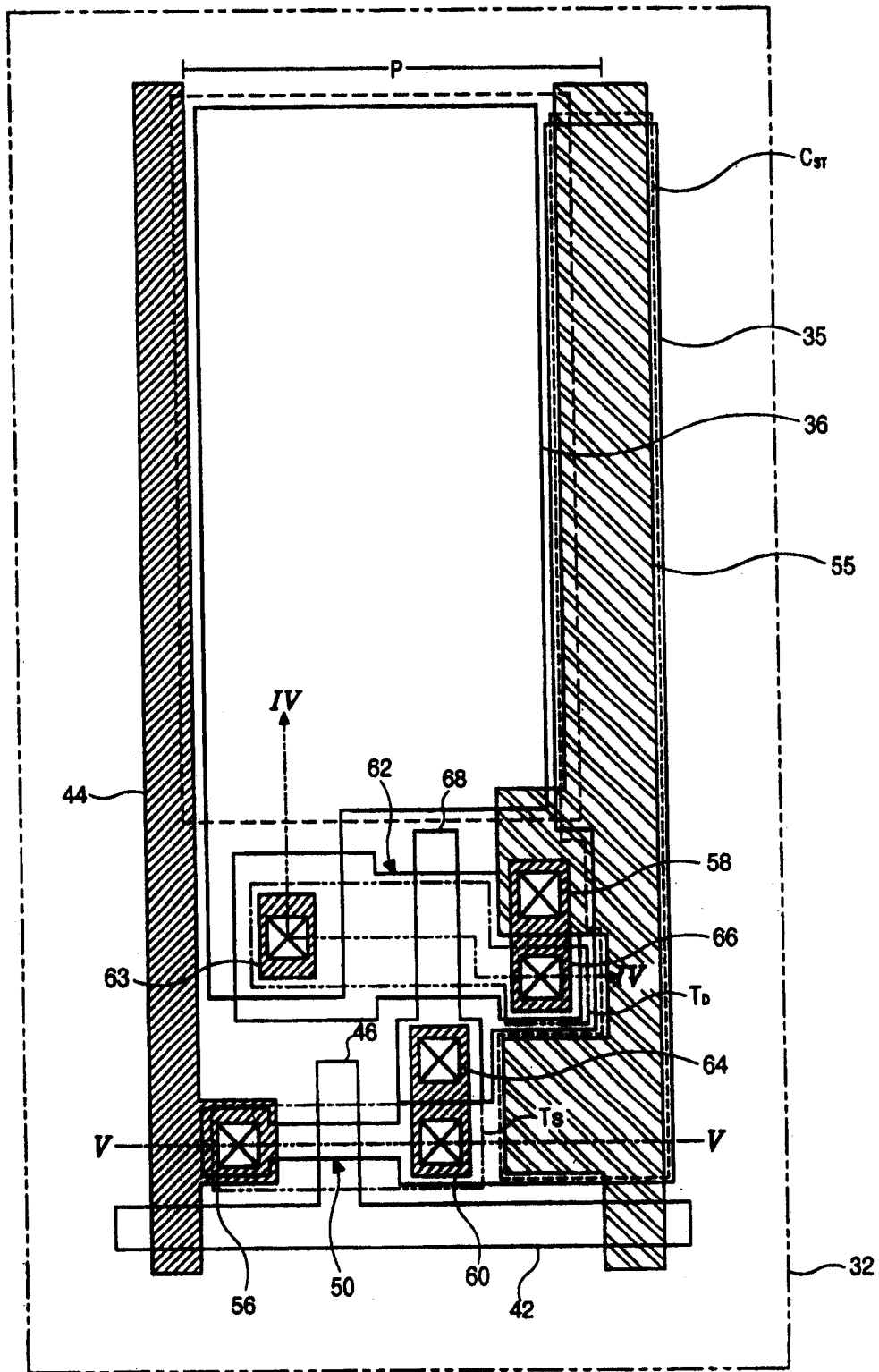


图 3

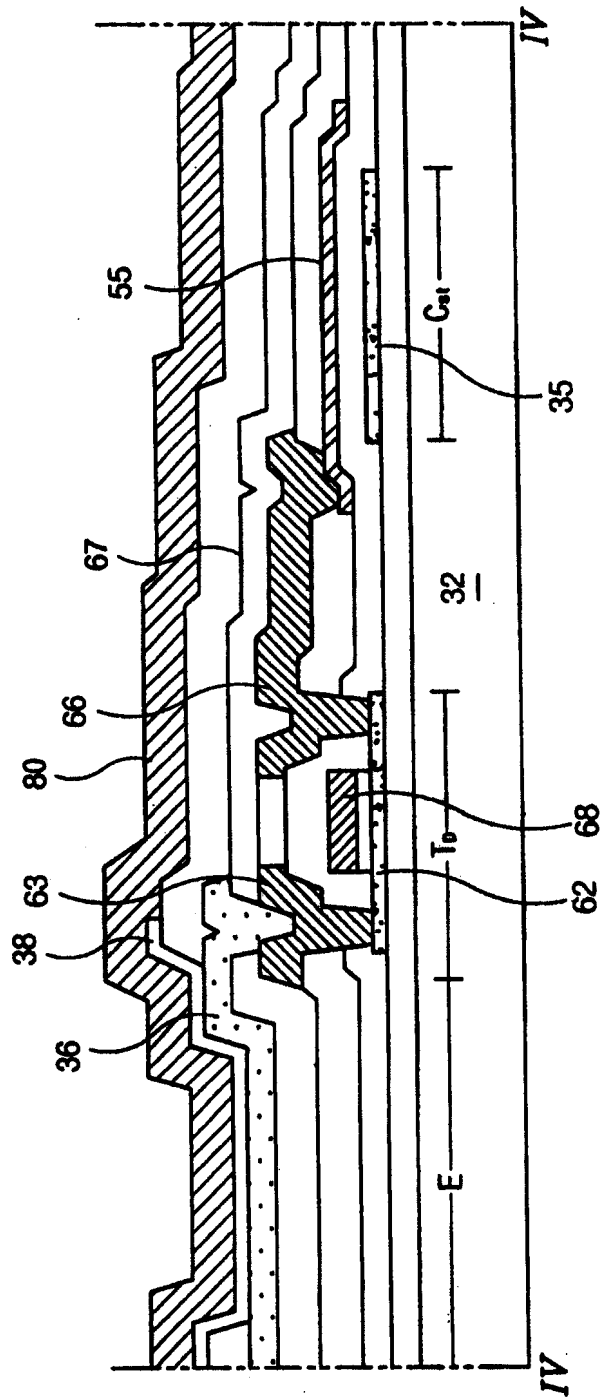


图 4

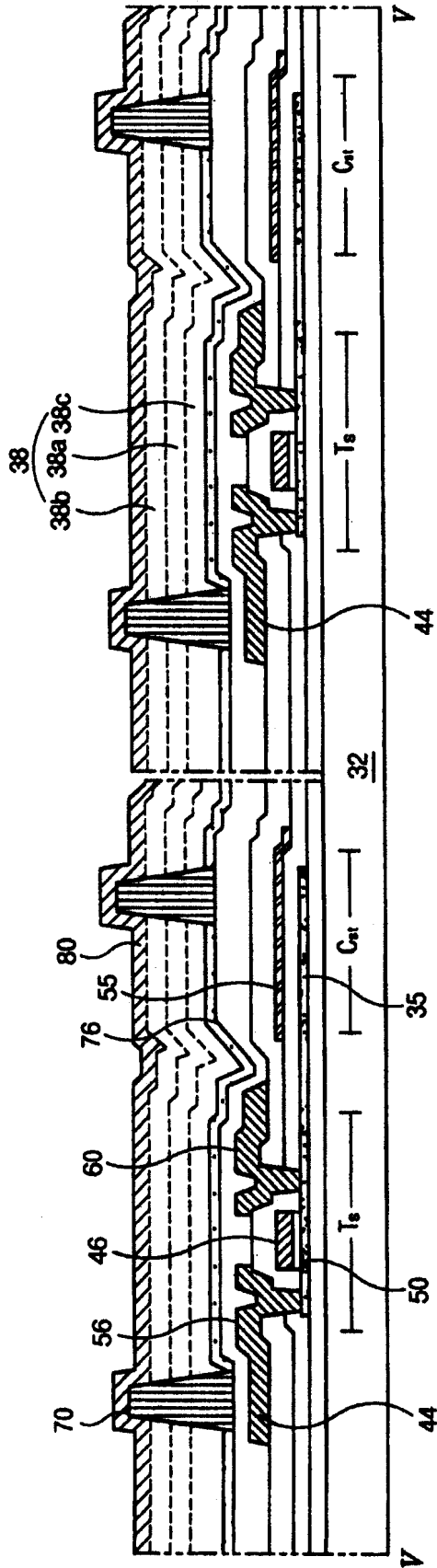


图 5

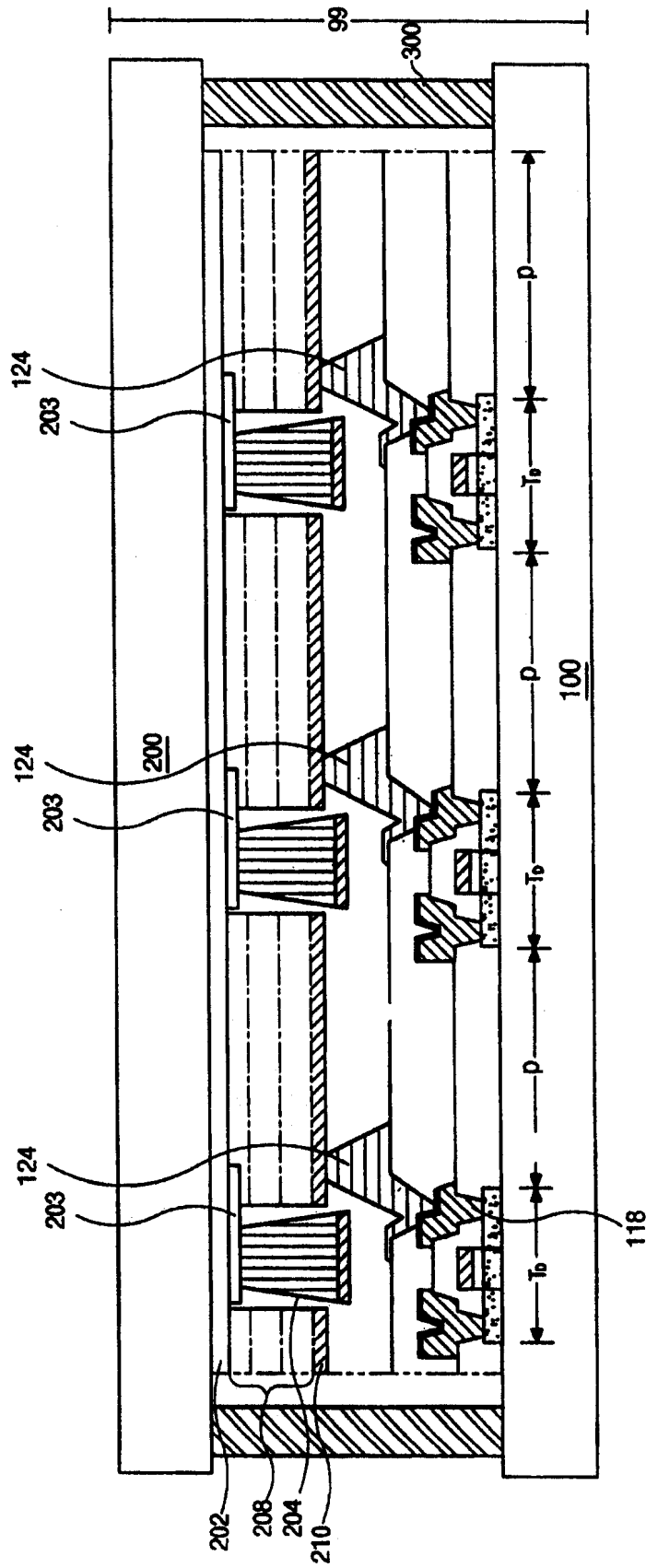


图 6

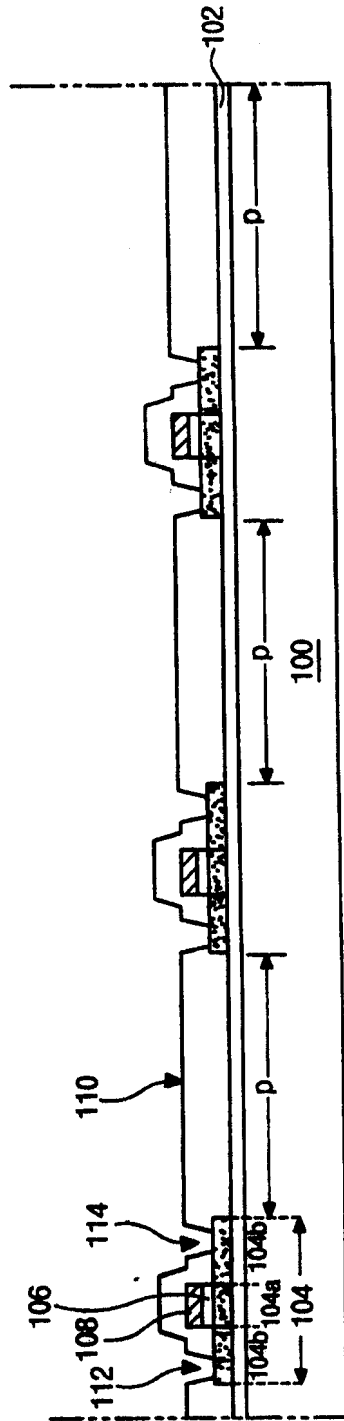


图 7A

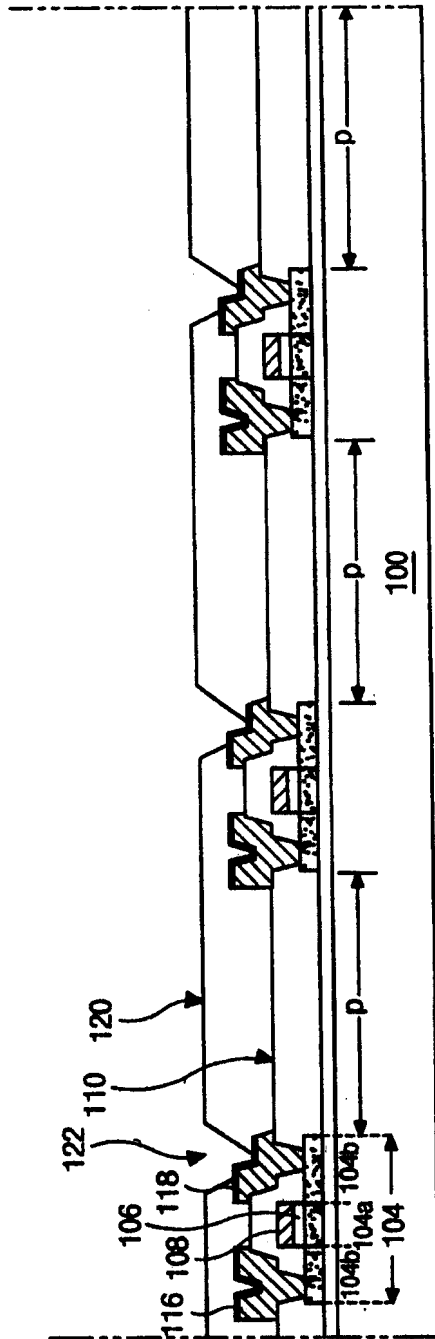


图 7B

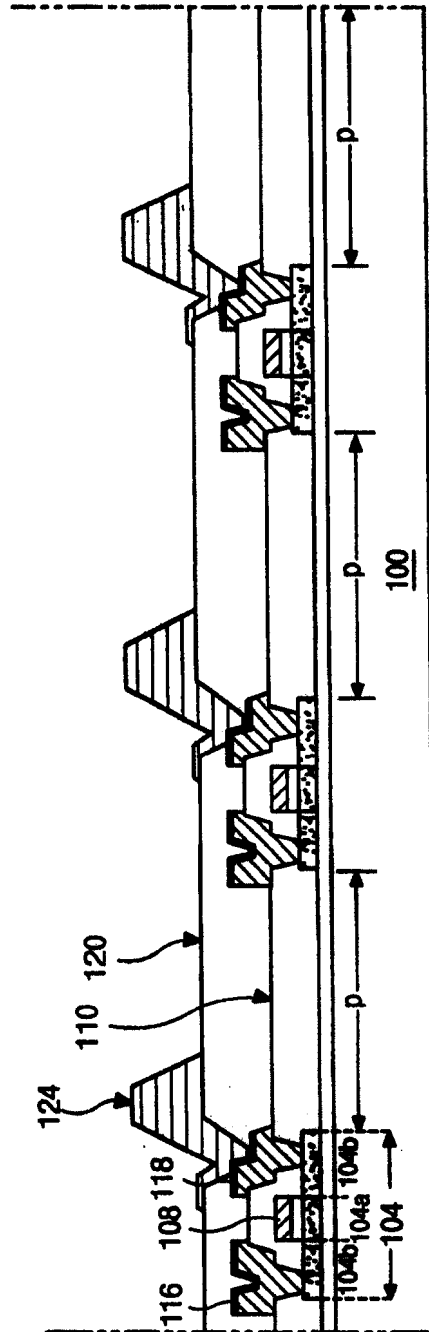


图 7C

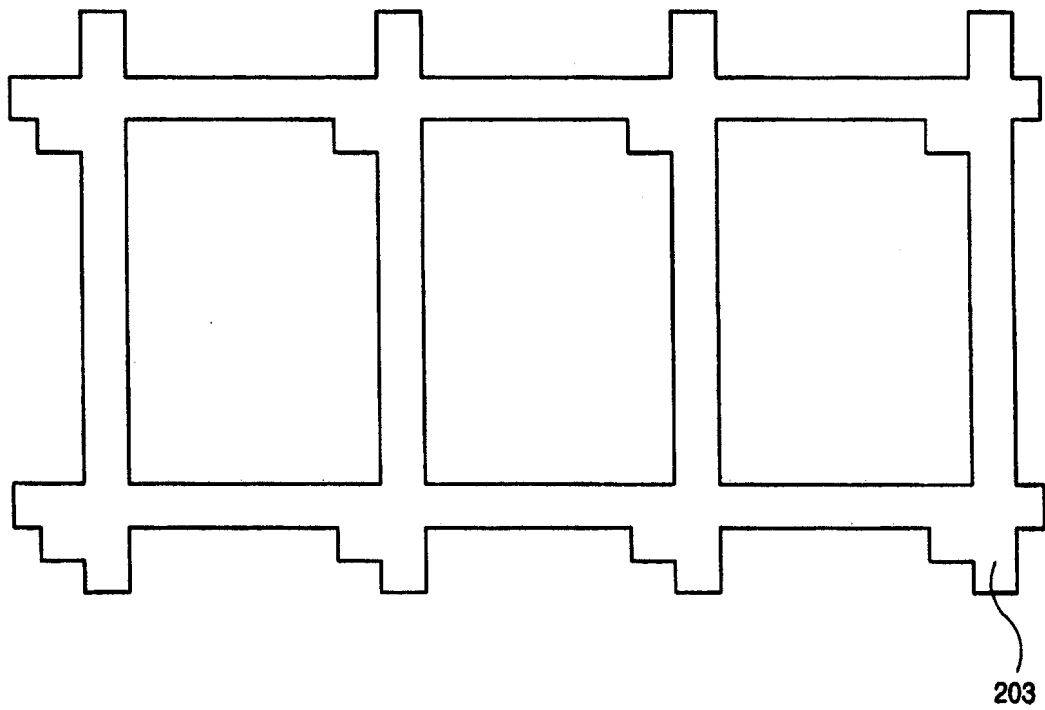


图 8A

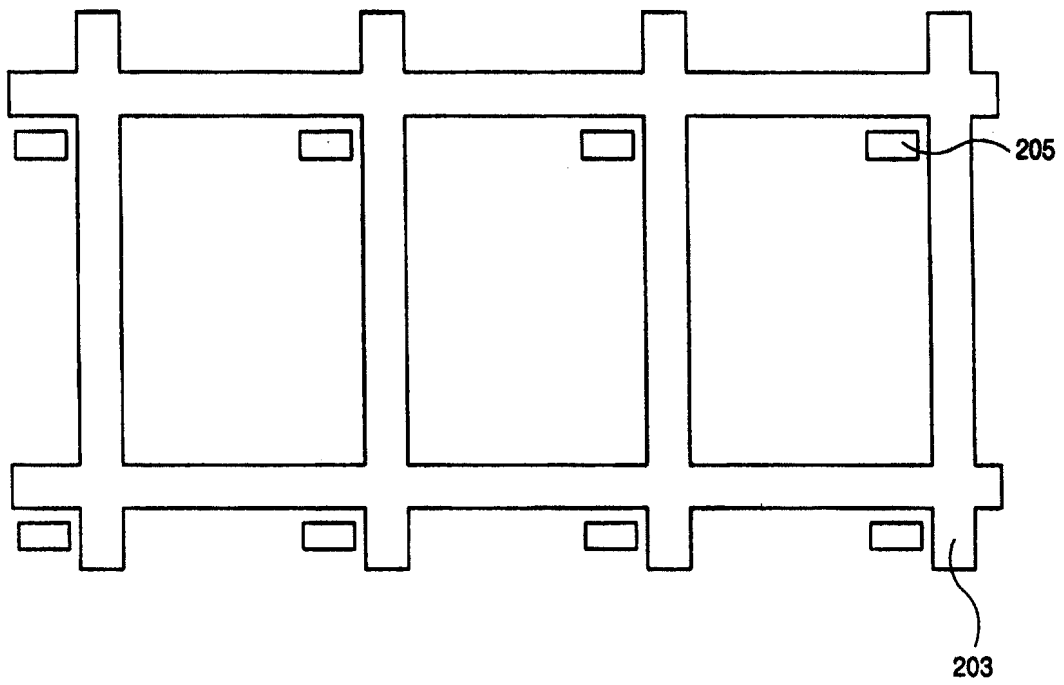


图 8B

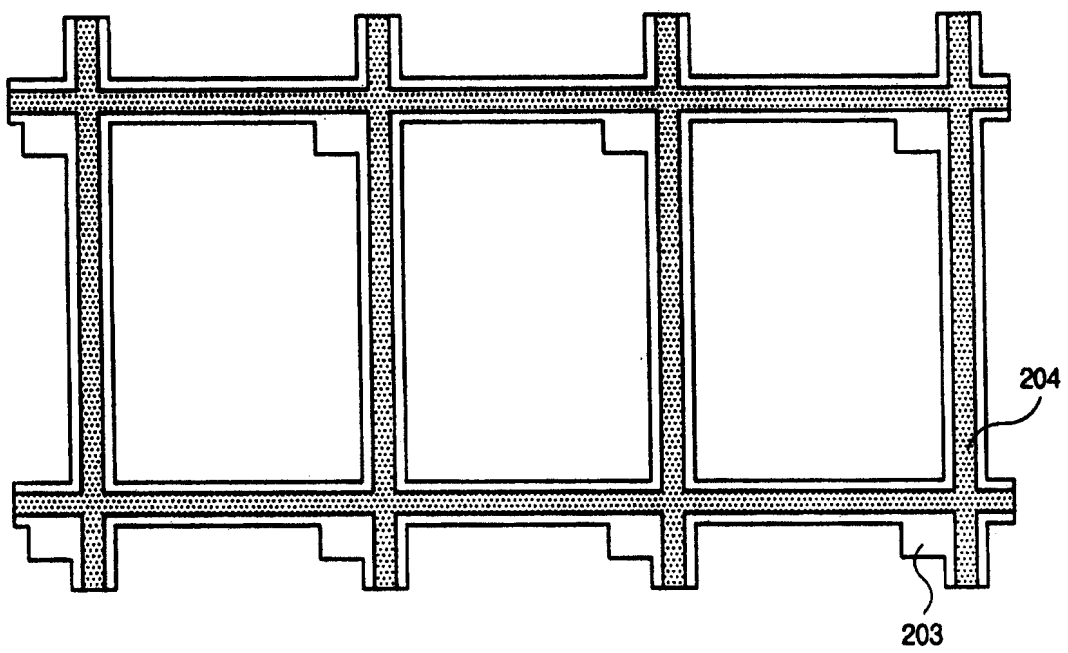


图 9

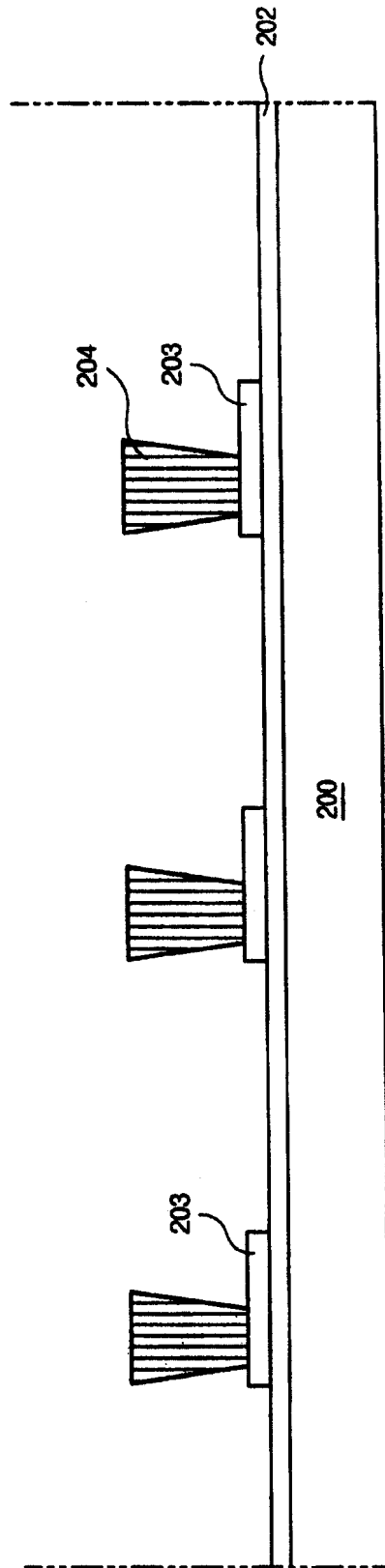


图 10A

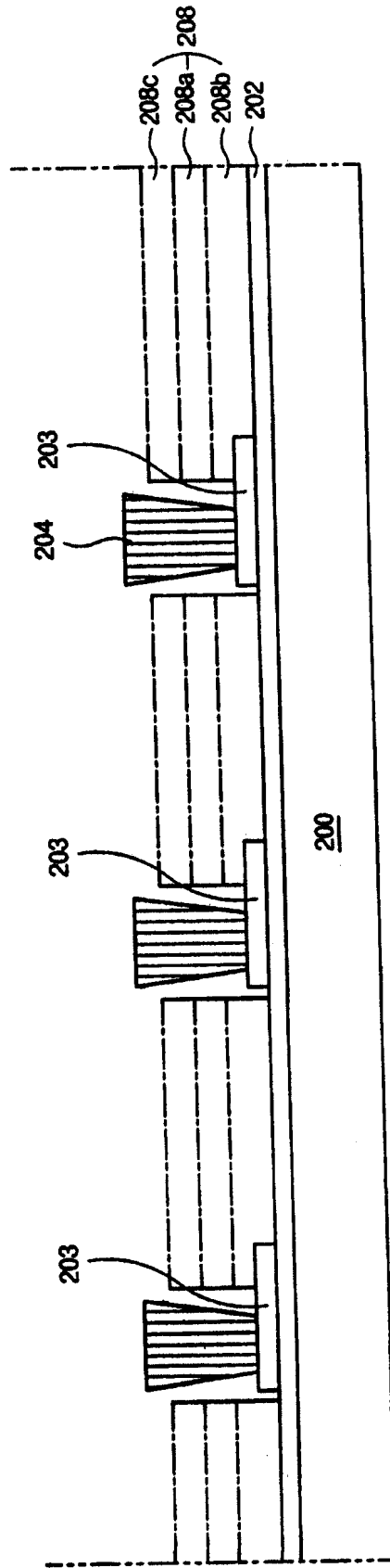


图 10B

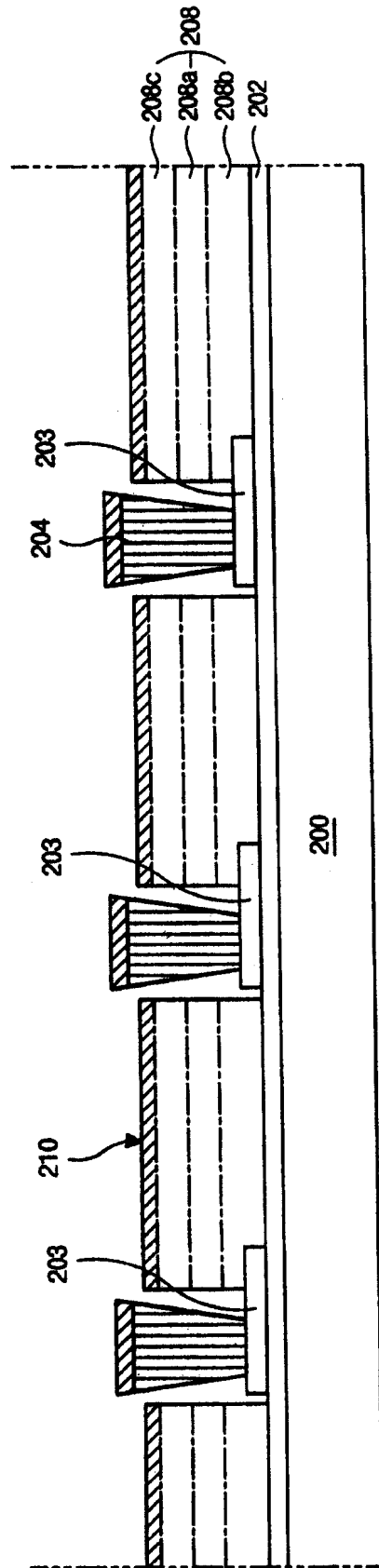


图 10C

专利名称(译)	有机电致发光显示装置及其制造方法		
公开(公告)号	CN100355082C	公开(公告)日	2007-12-12
申请号	CN03150172.9	申请日	2003-07-21
[标]申请(专利权)人(译)	乐金显示有限公司		
申请(专利权)人(译)	LG.飞利浦LCD株式会社		
当前申请(专利权)人(译)	LG.飞利浦LCD株式会社		
[标]发明人	金玉姬 金官洙		
发明人	金玉姬 金官洙		
IPC分类号	H01L27/32 H05B33/10 H01J1/62 H01J63/04 H01L51/52 H05B33/12 H05B33/26		
CPC分类号	H01L27/3246 H01L27/3251 H01L51/5206 H01L51/5215		
代理人(译)	徐金国 陈红		
优先权	1020020043907 2002-07-25 KR		
其他公开文献	CN1479559A		
外部链接	Espacenet SIPO		

摘要(译)

有机电致发光显示(OELD)装置包括：带有多个像素区的第一衬底，所述像素区包含多个像素；与第一衬底相隔一定间隙并与之相面对的第二衬底；设在第二衬底上且彼此相互连接的多个开关元件和多个驱动元件；与每个驱动元件相连的多个连接电极；在第一衬底的内表面上形成的第一电极；在第一电极上形成的多个隔断，所述隔断沿相邻像素的边界形成；设在第一电极上的多个有机发光层；在有机发光层上形成的多个第二电极，每个第二电极独立形成在每个像素区内，并由隔断彼此隔离，而且每个第二电极与一个连接电极电性连接；和在第一电极与隔断之间形成的多个绝缘层图形，所述绝缘层图形沿隔断形成并延伸到连接电极和第二电极的接触区。

