

[19] 中华人民共和国国家知识产权局

[51] Int. Cl⁷

H05B 33/22

H05B 33/12

H05B 33/26



[12] 发明专利申请公开说明书

[21] 申请号 200410080541.6

[43] 公开日 2005 年 4 月 6 日

[11] 公开号 CN 1604706A

[22] 申请日 2004.9.28

[21] 申请号 200410080541.6

[30] 优先权

[32] 2003. 9. 30 [33] JP [31] 2003 - 342663

[71] 申请人 三洋电机株式会社

地址 日本国大阪府

[72] 发明人 西川龙司 小村哲司

[74] 专利代理机构 北京纪凯知识产权代理有限公司

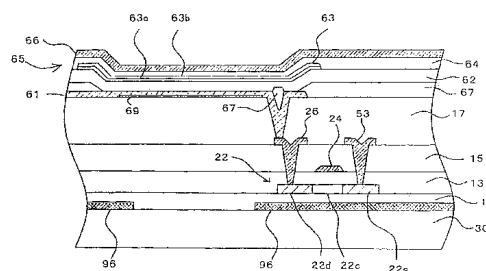
代理人 戈 泊 程 伟

权利要求书 2 页 说明书 7 页 附图 5 页

[54] 发明名称 有机电致发光组件及有机电致发光面板

[57] 摘要

本发明提供一种有机电致发光(EL)组件及有机电致发光面板,其系用以除去因微小共振器所造成的光选择性恶化的影响。其解决手段系在有机EL组件的透明电极61的下侧配置有半穿透膜69,从该半透明电极69的上面到具有反射层功能的对向电极66的下面的距离,系设定成其间的空间可发挥选择特定波长的光的微小共振器的作用的距离。然后,在半穿透膜69的下方,且在对应于半穿透膜69的周边部分配置有遮光膜96,而可防止射出因光程的变化而引起的不同颜色的光。



ISSN 1008-4274

1. 一种有机电致发光组件，在第一及第二电极间具备有机层，藉由在第一及第二电极间施加电压而于有机层流通电流并进行发光者，
5 其特征为具有：

使从前述有机层射出的光在预定的光程的范围内反复反射，藉此增强选择特定的波长的光的微小共振器；以及

对应于该微小共振器的光程所变动的部分而设置，将从微小共振器所射出的光予以遮住的遮光膜。

10

2. 一种有机电致发光面板，具有多数个在第一及第二电极间具备有机层，藉由在第一及第二电极间施加电压而于有机层流通电流并进行发光的有机电致发光组件者，其特征为：

15 前述第一电极包含将来自前述有机层的光予以反射的半穿透层，

前述第二电极包含将来自前述有机层的光予以反射的反射层，

藉由将前述反射层与前述半穿透层间的距离设为预定的光程，而使前述有机层中所产生的光在前述反射层与前述半穿透层间反复反射，藉此使前述反射层及前述半穿透层间具有增强选择特定波长的光而自前述半穿透层射出的微小共振器的功能，

20 并且设有对应于前述微小共振器的光程所变动的部分，将从微小共振器所射出的光予以遮住的遮光膜。

3. 如权利要求 2 所述的有机电致发光面板，其特征为，将前述第一电极作成半穿透层与透明电极的积层构造，而将前述第二电极作成
25 具有反射层功能的金属电极。

4. 如权利要求 3 所述的有机电致发光面板，其特征为，前述半穿透层与透明电极之中，透明电极配置于前述有机层侧。

30 5. 如权利要求 4 所述的有机电致发光面板，其特征为，前述第一电极为阳极，前述第二电极为阴极。

6. 如权利要求 2 所述的有机电致发光面板，其特征为，将前述第一电极作成具有反射层功能的金属膜与透明电极的积层构造，而将前述第二电极作成半穿透层与透明电极的积层构造。

有机电致发光组件及有机电致发光面板

技术领域

- 5 本发明有关于包含透明电极、配置于该透明电极上的有机发光层、以及配置于该有机发光层上的对向电极，且藉由在透明电极与对向电极间施加电压以进行发光的有机电致发光组件。

背景技术

- 10 以往，有机电致发光（以下称 EL）显示器系作为取代液晶显示的次世代的平板显示器的一受到瞩目。该显示面板（以下称有机 EL 面板）中，藉由变更使用于各像素的有机发光层的发光材料，而可决定各像素的发光色。因此，使各像素的发光色互异，而可进行 RGB 显示。

- 然而，各色的发光材料有效率的差异，此外，必须依各像素使用
15 不同的发光材料来区别，而有制程复杂且变得困难的问题。

又，有关全彩显示，亦提案有发光系设定为 1 色，并使用彩色滤光片及色变换层来决定像素的颜色。但是，如上述的构成系难以使各色以充分的效率发光。

- 再者，于各像素形成具有微小共振器功能的微空腔（micro-cavity），
20 也试着取出特定波长的光（参照非专利文献 1）。藉由利用该微小共振器，可选择增强特定波长的光。

- 非专利文献 1 中山隆博、角田敦「导入光共振器构造的组件」第 3 次讲习会（1993 年）「从有机 EL 材料/装置研究的基础到最先端」1993 年 12 月 16、17 东京大学山上会馆、应答物理学会有机分子/生物电子
25 学分科会、JSAP Catalog Number: AP93 2376 p.135-143。

发明内容

(发明欲解决的课题)

- 然而，利用现有微小共振器的方法中，有显示色产生不均的问题。
30 针对于此，经检讨结果得知，形成微小共振器的部分中，其光程有未成一定的部分，因而无法容易地选择颜色。

本发明的目的在于去除因微小共振器引起的光选择性恶化的影响。

用以解决课题的手段

本发明系在第一及第二电极间具备有机层，且藉由在第一及第二电极间施加电压，而于有机层流通电流并进行发光的有机 EL 组件，其特征为具有：使从前述有机层射出的光在预定的光程的范围内反复反射，藉此增强选择特定波长的光的微小共振器，以及对应于该微小共振器的光程变动的部分而设置，并将从微小共振器所射出的光予以遮住的遮光膜。

又，本发明系具有多数个在第一及第二电极间具备有机层，且藉由在第一及第二电极间施加电压，而于有机层流通电流并进行发光的有机 EL 组件的有机 EL 面板，其特征为：前述第一电极系包含将来自前述有机层的光予以反射的半穿透层，前述第二电极系包含将来自前述有机层的光予以反射的反射层，藉由将前述反射层与前述半穿透层间的距离设为预定的光程，而使前述有机层中所产生的光在所述反射层与前述半穿透层之间反复反射，藉此使前述反射层与前述半穿透层间具有增强选择特定波长的光而自前述半穿透层射出的微小共振器的功能，并且设有对应于前述微小共振器的光程所变动的部分，将从微小共振器所射出的光予以遮住的遮光膜。

又，将前述第一电极作成半穿透层与透明电极的积层构造，而将前述第二电极作成具有反射层功能的金属电极较佳。

又，前述半穿透层与透明电极之中，透明电极系配置于前述有机层侧较佳。

又，前述第一电极为阳极，前述第二电极为阴极较佳。

此外，将前述第一电极作成具有反射层功能的金属膜与透明电极的积层构造，而将前述第二电极作成半穿透层与透明电极的积层构造较佳。

发明的效果

根据本发明，设置遮光膜，从微小共振器（微空腔）所射出的光之中，将不适当者予以去除。藉此，可消除设置微小共振器时所产生的缺点。

附图说明

第 1 图系显示像素部份的构成例的剖视图。

第 2 图系显示像素部份的另一构成例的剖视图。

第 3 图系显示于第 1 图的构成中，更设置彩色滤光片时的像素部分
5 的构成例图。

第 4 图系显示于第 2 图的构成中，更设置彩色滤光片时的像素部分的构成例图。

第 5 图系模式地显示遮光膜的功能的图。

【主要组件符号说明】

10	11	缓冲层	13	栅极绝极膜
	15	层间绝缘膜	17	平坦化膜
	22	主动层	22c	沟道领域
	22d	漏极领域	22s	源极领域
	24	栅极电极	26	漏极电极
15	30	玻璃基板	53	源极电极
	61	透明电极	62	电洞输送层
	63、63o、63b			有机发光层
	64	电子输送层	65	有机层
	66	对向电极	67	平坦化膜
20	69	半穿透膜	70	彩色滤光片
	71	SiN 膜	90	透明电极
	91	半穿透膜	93	金属反射层
	95	密封基板	96	遮光膜

25 具体实施方式

用以实施发明的最佳形态

以下，根据图式说明本发明的一实施形态。

第 1 图系显示一像素的发光领域与驱动 TFT 的部分构成的剖视图。
另外，于各像素分别设有多个 TFT，驱动 TFT 系用以控制从电源线供
30 给至有机 EL 组件的电流的 TFT。

在玻璃基板 30 上以覆盖发光领域的周边部分的方式形成有遮光膜

96。该遮光膜 96 系与液晶等所使用的黑色矩阵同样地可利用各种材料，并且可利用蚀刻有铬的黑色、于抗蚀剂（感旋光性树脂）混合黑色颜料及染料的阻剂黑色、使黑色颜料分散于聚合物的树脂黑色材料等。

将玻璃基板 30 及遮光膜 96 予以覆盖，且于全面形成由 SiN 与 SiO₂ 的积层所构成的缓冲层 11，在缓冲层 11 上于预定的区域（形成 TFT 的区域）形成有聚硅的主动层 22。

将主动层 22 及缓冲层 11 予以覆盖而于全面形成有栅极绝缘膜 13。该栅极绝缘膜 13 系例如积层 SiO₂ 及 SiN 而形成。在该栅极绝缘膜 13 上方，且在沟道领域 22c 的上例如形成有 Cr 的栅极电极 24。然后，将栅极电极 24 作为屏蔽，将不纯物掺杂至主动层 22，藉此于该主动层 22 的中央部份的栅极电极的下方形成有未掺杂不纯物的沟道领域 22c、并在其两侧形成有经掺杂不纯物的源极领域 22s 及漏极领域 22d。

然后，将栅极绝缘膜 13 与门极电极 24 予以覆盖而于全面形成层间绝缘膜 15，并于该层间绝缘膜 15 内部的源极领域 22s、漏极领域 22d 的上部形成有接触孔，而介经该接触孔，形成有配置在层间绝缘膜 15 上面的源极电极 53 及漏极电极 26。另外，源极电极 53 连接有电源线（未图标）。在此，如上述方式形成的驱动 TFT 在本例中，虽为 p 沟道 TFT，但亦可作为 n 沟道。

将层间绝缘膜 15 及源极电极 53、漏极电极 26 予以覆盖而于全面形成平坦化膜 17，并在该平坦化膜 17 的发光领域的位置，形成有由 Ag 薄膜等构成的半穿透膜 69，并于其上设有具阳极功能的透明电极 61。此外，在漏极电极 26 的上方的平坦化膜 17 形成有贯穿该等的接触孔，并透过该接触孔而漏极电极 26 与透明电极 61 相连接。

另外，层间绝缘膜 15 及平坦化膜 17 虽通常系利用丙烯树脂等的有机膜，但亦可利用 TEOS 等的无机膜。此外，源极电极 53、漏极电极 26 系可利用铝等的金属，而于透明电极 61 则通常可利用 ITO。

该透明电极 61 系通常形成于各像素的一半以上的领域，且整体为大致四角形，与漏极电极 26 的连接用的接触部分则朝侧方形成为突出部，且亦延伸于接触孔内。半穿透膜 69 系形成比阳极稍小。

在该透明电极 61 之上形成有：由形成于全面的电洞输送层 62、形成为比发光领域稍大的有机发光层 63、由形成于全面的电子输送层 64

所构成的有机层 65；以及作为阴极的形成于全面的金属制（例如铝 Al）的对向电极 66。

在透明电极 61 的周边部分的电洞输送层 62 的下方形成有平坦化膜 67，藉由该平坦化膜 67，各像素的发光领域在透明电极 61 上，电洞输送层 62 则限定有透明电极 61 直接相接的部分，而此处成为发光领域。又，该平坦化膜 67 的一部分亦形成于透明电极 61 的接触部所产生的凹部，使透明电极 61 平坦化。另外，平坦化膜 67 虽通常亦利用丙烯酸树脂等的有机膜，但亦可利用 TEOS 等的无机膜。

另外，在电洞输送层 62、有机发光层 63、电子输送层 64 系使用通常利用于有机 EL 组件的材料，依据有机发光层 63 的材料（通常系掺杂剂）而决定发光色。例如，在电洞输送层 62 使用 NPB、在红色的有机发光层 63 使用 TBADN+DCJTb、在绿色的有机发光层 63 使用 Alq₃+CFDMA、在蓝色的有机发光层 63 使用 TBADN+TBP、在电子输送层 64 使用 Alq₃ 等。

如以上所述构成中，因应栅极电极 24 的设定电压，导通（ON）驱动 TFT 时，则来自电源线的电流即从透明电极 61 流向对向电极 66，并藉由该电流，于有机发光层 63 中激起发光，而该光通过透明电极 61、平坦化膜 17、层间绝缘膜 15、栅极绝缘膜 13、及玻璃基板 30，射出至图中的下方。

本实施形态中，在透明电极 61 的发光领域的下面设有由银（Ag）等的薄膜所构成的半穿透膜 69。因而，于有机发光层 63 中所产生的光系藉由该半穿透膜 69 而加以反射。另一方面，对向电极 66 系作用为反射层，因此在半穿透膜 69、对向电极 66 间反复反射。

在此，半穿透膜 69 与对向电极 66 的距离系作为光学上的距离，此间隙设定为具有特定色的微小共振器的功能的距离。亦即，设定为选择光程的色的波长的 1/2、1、2 倍等整数倍或整数份的 1 倍。例如，各层的折射率系透明电极 61 所使用的 ITO：1.9、栅极绝缘膜 13 所使用的 SiO₂：1.46、SiN：2.0、有机发光层 63 等的有机层：1.7 程度。如上所述，乘算半穿透膜 69 与对向电极 66 间对应于各层的厚度的折射率而将合计的光学的厚度取出，设定为对应于作为对象的光的波长，藉此半穿透膜 69 与对向电极之间可发挥微小共振器的作用，而可有效

率地取出作为对象的波长的光。亦即，来自有机发光层 63 的光系于半穿透膜 69 与对向电极之间反复反射，而特定波长的光选择性的穿透半穿透膜 69 予以射出。此外，藉由于该微小共振器内反复反射，特定频率的光所射出的可能性会上升，而可提高效率。

5 再者，于本实施形态中，在玻璃基板 30 与缓冲层 11 之间设有遮光膜 96，覆盖发光领域的周边部分。微小共振器系用以选择对应其光程的光者，且光程不同时所选择的光的波长也会不同。在半穿透膜 69 的周边端部伴随段差而透明电极 61 的厚度等会有变化，且从半穿透膜 69 到对向电极 66 的距离容易产生不同。又，在半穿透膜 69 与对向电
10 极 66 之间的层形成倾斜的场所，无法正确控制光程。因而，藉由在该等的部分设置遮光膜 96，可有效地防止放出不同的光。此外，该例中，遮光膜 96 系亦设于驱动 TFT 的下方，且来自外部的光碰到驱动 TFT，而防止驱动 TFT 误动作。

另外，遮光膜 96 不限于玻璃基板 30 上，在层间绝缘膜 15 上配置
15 SiN 膜等且形成于其上，或形成于玻璃基板 30 下面等亦可。

第 2 图系显示顶部发光型的像素部的构成。此例中，利用以 ITO 形成的透明电极 90 作为阴极，在该透明电极 90 的下面配置有半穿透膜 91。

又，在透明电极 61 的下侧设有金属反射层 93，该金属反射层 93
20 的表面与半穿透膜 91 之间具有微小共振器的功能。

又，在此种情形下，遮光膜 96 系设于密封基板 95 的下面。该遮光膜 96 系与上述底部发光型的情形相同，设于微小共振器的光程变动的部分，且在此时不仅发光领域的周边部分，亦设于对应透明电极 61 的接触部分的位置。

25 另外，密封基板 95 系仅在基板 30 与周边部相连接，且用以密封形成有机 EL 组件等的基板 30 的上方空间者。

第 3 图系于第 1 图的构成中，为对应发光领域的部分，在与遮光膜 96 相邻接的领域设有彩色滤光片 70。如上所述，藉由微小共振器可选择特定波长的光。然而，微小共振器系基本上规定自与半穿透膜 69 的表面正交的方向来的光的波长。因而，所射出的光的波长系依视野
30 方向而有所不同，而从斜面观看面板时颜色易产生变化。如本实施形

态所示设置彩色滤光片 70 时，则穿透此处的光系确实成为特定波长，且可将面板的视野角度依存性大致消除。

另外，彩色滤光片 70 系不限于玻璃基板 30 上，在层间绝缘膜 15 上配置 SiN 膜等且形成于其上，或形成于玻璃基板 30 下面等亦可。此时，为使制程变得简单，最好形成为与遮光膜 96 同一层。

第 4 图系显示于顶部发光型中，设有彩色滤光片 70 的构成。在此种情形下，亦邻接于遮光膜 96，且在密封基板 95 的下面设置彩色滤光片 70。

另外，上述的例中，虽设为具有橘色与蓝色的两层有机发光层 63a、63b 的白色发光，作为有机发光层 63，但 RGB 的任何一色的单色发光层中，最好亦构成微小共振器，对应于光程所变动的领域而设置遮光膜。

又，上述的例中，就 TFT 而言，虽说明顶栅极型者，但并不限定于此，亦可利用底栅极型者。

第 5 图系模式地显示顶部发光型的面板中的遮光膜 96 的功能。在平坦化膜 17 上于预定部分（发光部）形成有作为像素电极的透明电极 61。然而，该平坦化膜 17 系因与形成于下方的 TFT 等的关系产生凹部等。因此，设于平坦化膜 17 上的透明电极 61、有机层 65、对向电极 66 亦产生凹部。

然后，藉由产生该凹部，而于图中如箭头所示于透明电极 61 与对向电极 66 的光程产生差。

因此，本实施形态中，如图中下侧以粗箭头所示，设置遮光膜 96，俾使凹部中的反射光不会混入射出光中。此外，如图的上侧的粗箭头所示，于遮光膜 96 附加防止外部光反射的功能亦可。另外，反射防止功能系可使用氧化铬（CrO₂）及树脂黑色材料来达成，而可以树脂黑色材料形成遮光膜 96 本身。

另外，作为光程变化的部分系可举出上述的接触孔部分及像素周边部。

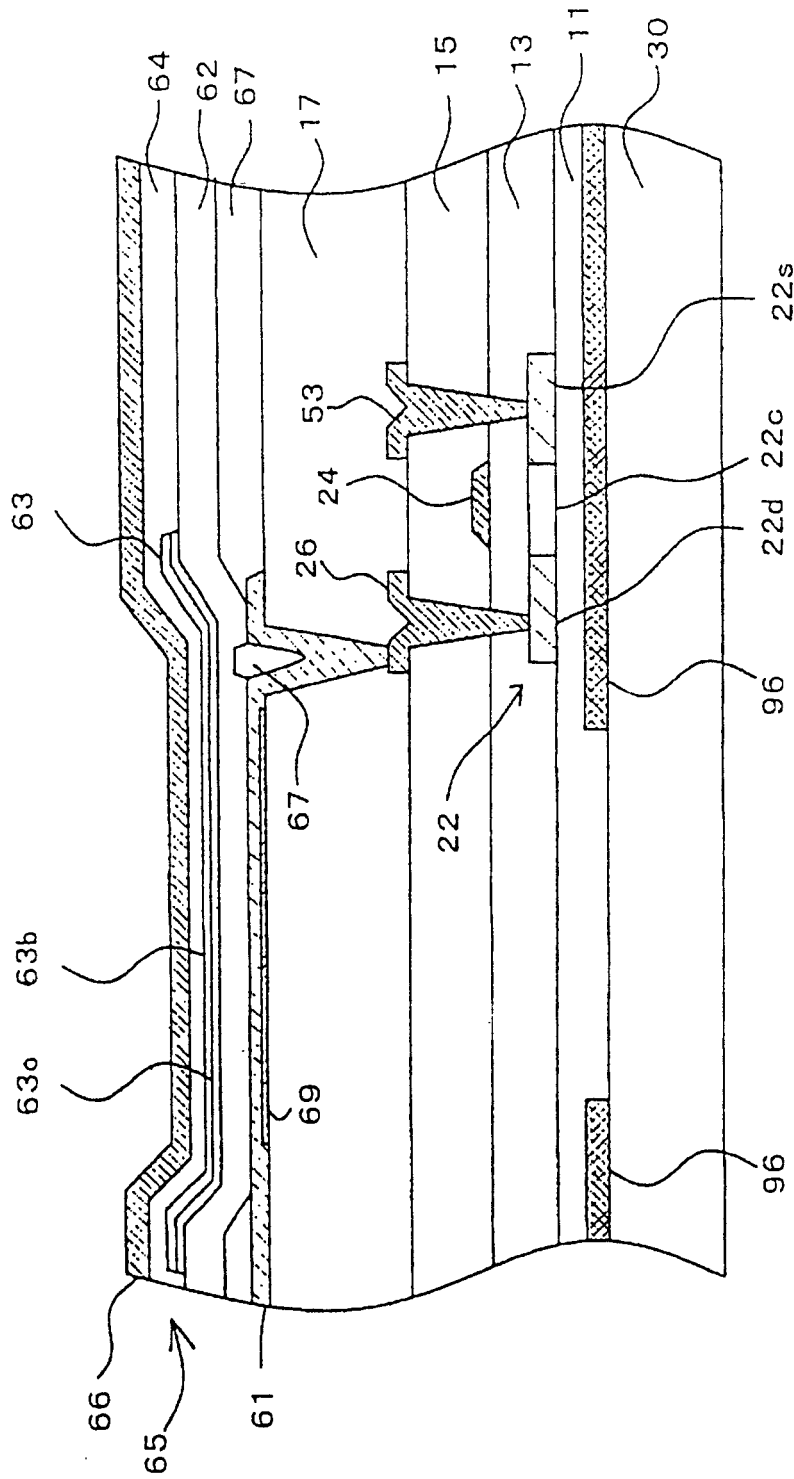


图1

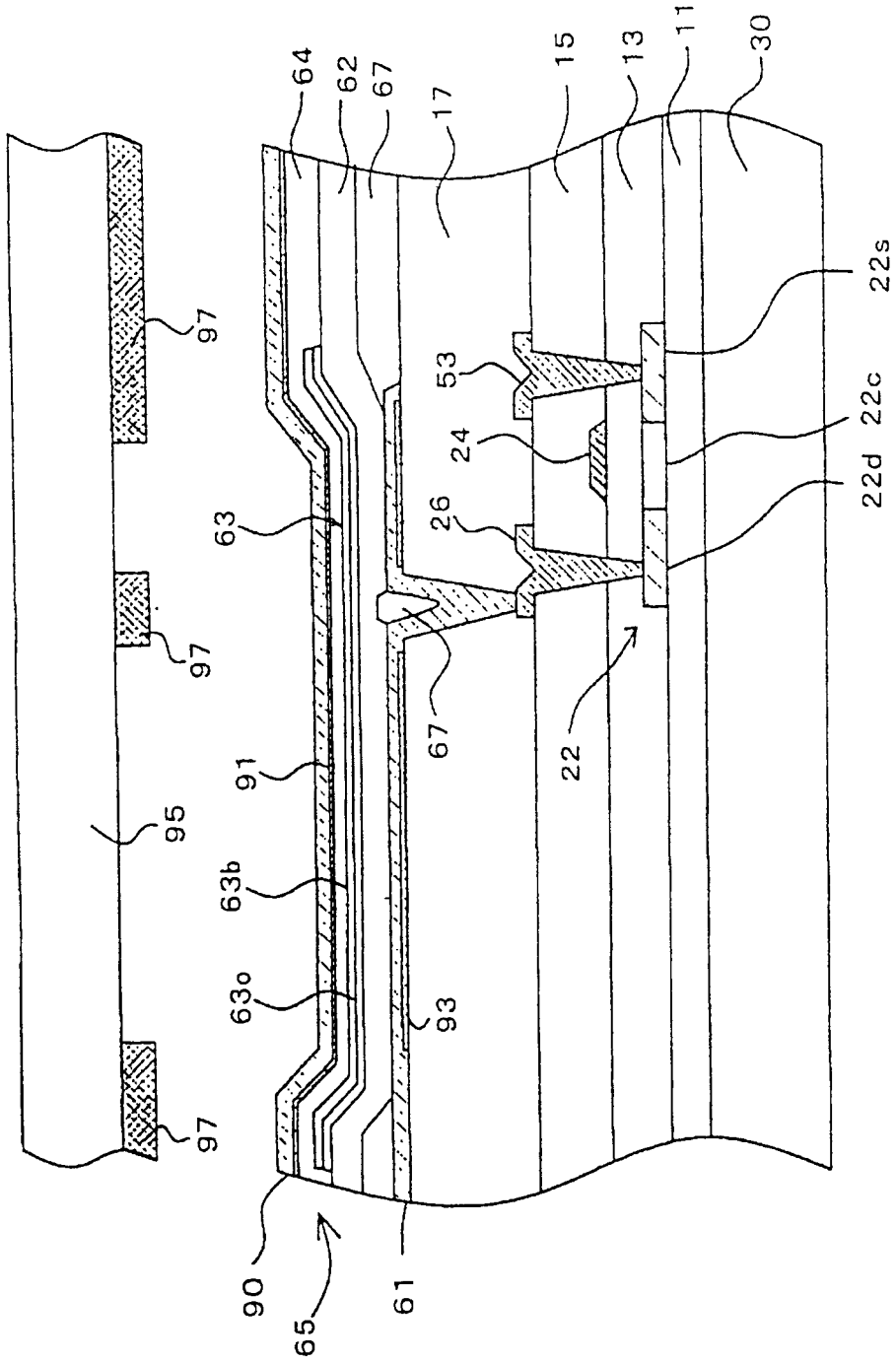


图2

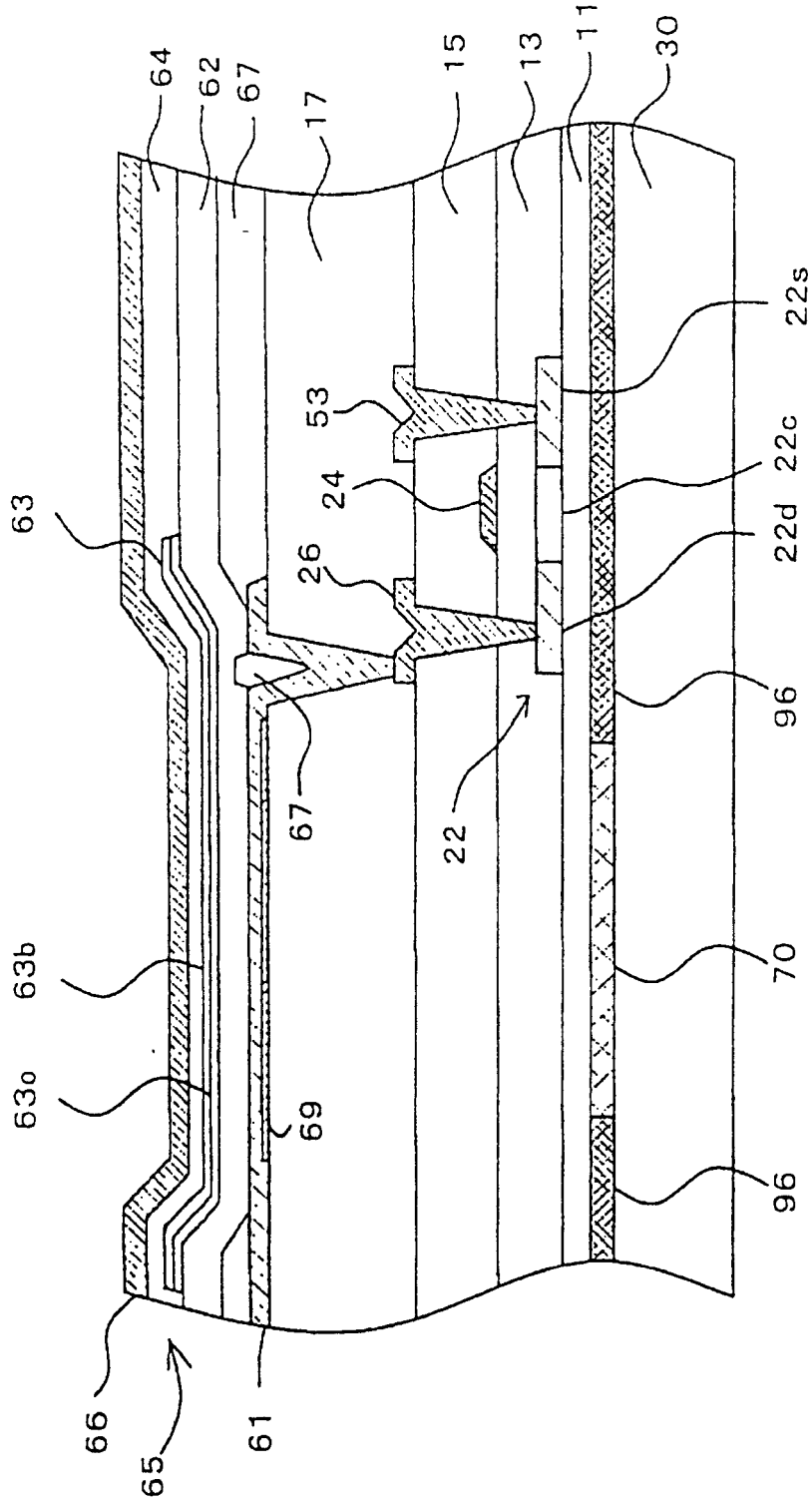


图 3

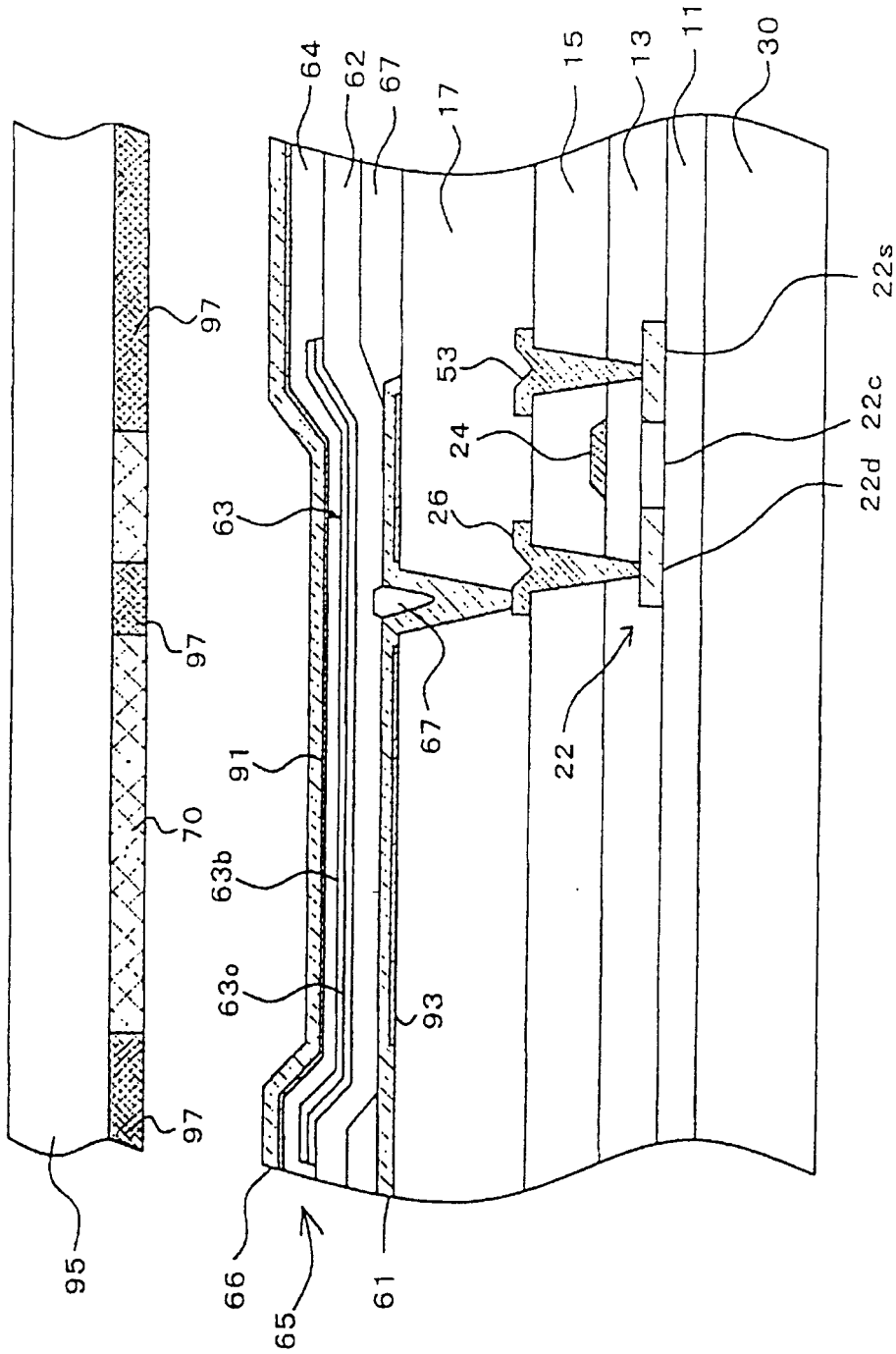


图 4

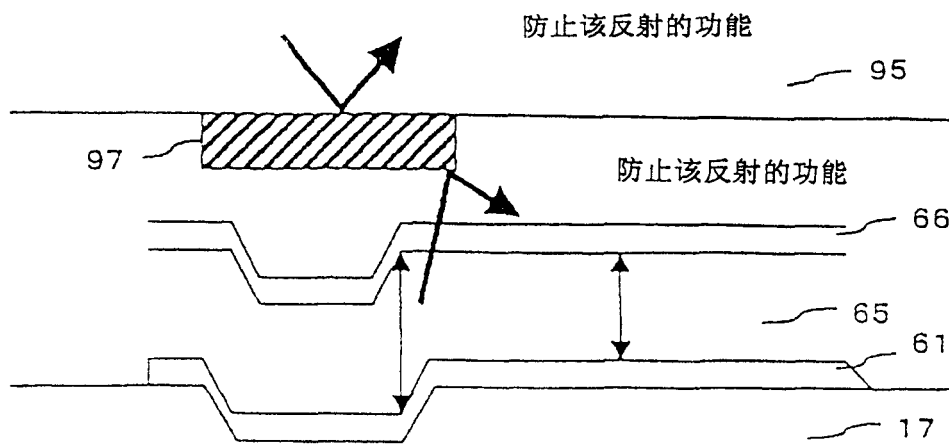


图 5

