

[19] 中华人民共和国国家知识产权局

[51] Int. Cl⁷

G09G 3/30

H05B 33/00



[12] 发明专利申请公开说明书

[21] 申请号 200410007727.9

[43] 公开日 2005年2月9日

[11] 公开号 CN 1577442A

[22] 申请日 2004.3.5

[21] 申请号 200410007727.9

[30] 优先权

[32] 2003.7.30 [33] KR [31] 0052603/2003

[71] 申请人 三星 SDI 株式会社

地址 韩国京畿道

[72] 发明人 申东蓉

[74] 专利代理机构 北京市柳沈律师事务所

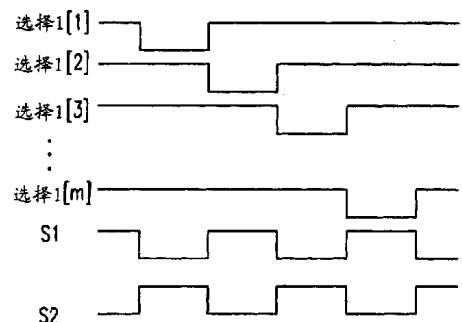
代理人 邸万奎 黄小临

权利要求书5页 说明书10页 附图10页

[54] 发明名称 显示器及其驱动方法

[57] 摘要

一种有机电致发光显示器及其驱动方法。该有机电致发光显示器包括多路分解器，用来根据模拟开关的接通/断开操作通过数据驱动器把信号输出到多条数据线。该驱动方法把帧分成两部分，并且驱动它们。将数据信号在前1/2帧期间施加到每行像素中不相邻的像素，而将数据信号在后1/2帧期间施加到在前1/2场中没有施加数据信号的像素。



ISSN 1008-4274

1. 一种显示装置, 包括:

5 显示区域, 包括用于传输表示视频信号的数据信号的第一数据线和第二数据
5 数据线、用于传输选择信号的第一扫描线、与第一数据线和第一扫描线连接
的第一像素电路、以及与第二数据线和第一扫描线连接的第二像素电路;

数据驱动器, 用于通过信号线输出对应于第一数据线和第二数据线的数
据信号;

扫描驱动器, 用于输出选择信号; 以及

10 多路分解器, 用于把数据信号从信号线分别传输给第一数据线和第二数
据线, 其中

单个帧包括第一场和第二场, 并且

15 在第一场的第一个时期将来自第一数据线的的数据信号编程到第一像素
电路, 并在第二场的第二周期将来自第二数据线的的数据信号编程到第二像素
15 电路。

2. 如权利要求 1 所述的显示装置, 其中在第一时期和第二时期期间将
选择信号施加到第一扫描线, 并且

20 在第一场期间, 在将数据信号编程到第一像素电路的同时, 将空白信号
编程到第二像素电路; 而在第二场, 在将数据信号编程到第二像素电路的同
20 时, 将空白信号编程到第一像素电路。

3. 如权利要求 2 所述的显示装置, 其中数据信号是以电流的形式提供
的信号, 并且

25 在第一场期间, 施加到第二像素电路的数据信号截断, 以将空白信号编
程到第二像素电路; 在第二场, 施加到第一像素电路的数据信号截断, 以将
25 空白信号编程到第一像素电路。

4. 如权利要求 3 所述的显示装置, 其中第一像素电路和第二像素电路
分别包括对应于分别编程的数据信号的发射单元, 并且

第一像素电路的发射单元在第一场期间发光, 第二像素电路的发射单元
在第二场期间发光。

30 5. 如权利要求 1 所述的显示装置, 其中在第一场的第三时期期间, 将
来自第一数据线的的数据信号编程到与接收选择信号的第二扫描线和第一数

据线连接的第三像素电路，而

在第二场的第四时期期间，将来自第二数据线的的数据信号编程到与第二扫描线和第二数据线连接的第四像素电路。

5 6. 如权利要求 5 所述的显示装置，其中在第三时期期间，在将数据信号编程到第三像素电路的同时，将空白信号编程到第四像素电路，而在第四场期间，在将数据信号编程到第四像素电路的同时，将空白信号编程到第三像素电路。

7. 如权利要求 1 所述的显示装置，其中在第二场的第三时期期间，将来自第一数据线的的数据信号编程到与用于接收选择信号的第二扫描线和第一数据线连接的第三像素电路，而

10 在第一场的第四时期期间，将来自第一数据线的的数据信号编程到与第二扫描线和第二数据线连接的第四像素电路。

8. 如权利要求 7 所述的显示装置，其中在第一场期间，在将数据信号编程到第四像素电路的同时，将空白信号编程到第三像素电路，以及在第二场期间，在将数据信号编程到第三像素电路的同时，将空白信号编程到第四像素电路。

9. 如权利要求 1 所述的显示装置，其中多路分解器包括连接在信号线和第一数据线之间的第一开关、和连接在信号线和第二数据线之间的第二开关，并且

20 在第一时期期间，第一开关接通，第二开关断开；而在第二时期期间，第二开关接通，第一开关断开。

10. 如权利要求 1 所述的显示装置，其中第一数据线是奇数数据线，第二数据线是偶数数据线。

11. 如权利要求 1 所述的显示装置，其中第一数据线是偶数数据线，第二数据线是奇数数据线。

25 12. 一种显示装置，包括：

显示区域，包括沿一个方向形成的第一数据线和第二数据线、相邻且与第一数据线和第二数据线交叉形成的第一扫描线和第二扫描线、连接到第一数据线和第一扫描线的第一像素电路、连接到第二数据线和第一扫描线的第二像素电路、连接到第一数据线和第二扫描线的第三像素电路、以及连接到第二数据线和第二扫描线的第四像素电路；

数据驱动器,用于通过信号线输出对应于第一数据线和第二数据线的数
据信号; 以及

多路分解器,用于把数据信号从信号线传输给第一数据线和第二数据
线, 其中

- 5 单个帧包括第一场和第二场,第一像素电路在第一场期间显示图像,第
二像素电路在第二场期间显示图像,第三像素电路在通过把第二场移动预定
时间而形成的第三场期间显示图像,第四像素电路在通过把第一场移动预定
时间而形成第四场期间显示图像。

13. 如权利要求 12 所述的显示装置,其中多路分解器包括连接在信号
10 线和第一数据线之间的第一开关、和连接在信号线和第二数据线之间的第二
开关。

14. 如权利要求 12 所述的显示装置,其中预定时间包括通过第一和第
二扫描线中的一条施加的选择信号的使能时期。

15. 如权利要求 12 所述的显示装置,其中第一像素电路、第二像素电
15 路、第三像素电路、以及第四像素电路分别包括发射单元,用于发射对应于
所编程的数据信号的光, 并且

第一像素电路、第二像素电路、第三像素电路、以及第四像素电路的发
射单元分别在第一场、第二场、第三场、以及第四场各自发光以显示图像。

16. 一种显示装置, 包括:

20 显示区域,包括沿一个方向形成的第一数据线和第二数据线、相邻且与
第一数据线和第二数据线交叉形成的第一扫描线和第二扫描线、连接到第
一数据线和第一扫描线的第一像素电路、连接到第二数据线和第一扫描线的第
二像素电路、连接到第一数据线和第二扫描线的第三像素电路、以及连接到
第二数据线和第二扫描线的第四像素电路;

25 数据驱动器,用于通过信号线输出对应于第一数据线和第二数据线的数
据信号; 以及

多路分解器,用于把数据信号从信号线传输给第一数据线和第二数据
线, 其中

30 单个帧包括第一场和第二场,第一像素电路在第一场期间显示图像,第
二像素电路在第二场期间显示图像,第三像素电路在通过把第一场移动预定
时间而形成的第三场期间显示图像,第四像素电路在通过把第二场移动预定

时间而形成第四场期间显示图像。

17. 如权利要求 16 所述的显示装置, 其中多路分解器包括连接在信号线和第一数据线之间的第一开关、和连接在信号线和第二数据线之间的第二开关。

5 18. 如权利要求 16 所述的显示装置, 其中预定时间包括通过第一数据线和第二扫描线中的一条施加的选择信号的使能时期。

19. 如权利要求 16 所述的显示装置, 其中第一像素电路、第二像素电路、第三像素电路、以及第四像素电路分别包括发射单元, 用于发射对应于所编程的数据信号的光, 并且

10 第一像素电路、第二像素电路、第三像素电路、以及第四像素电路的发射单元分别在第一场、第二场、第三场、以及第四场各自发光以显示图像。

20. 一种显示装置的驱动方法, 该显示装置包括多条第一数据线、在相邻第一数据线之间形成的多条第二数据线、第一扫描线、在相邻第一扫描线之间形成的第二扫描线、以及由第一数据线和第二数据线之一以及扫描线和第二扫描线之一形成的各自具有发射单元的像素, 该驱动方法把通过信号线施加的数据信号划分给第一数据线和第二数据线, 并且施加所划分的数据信号, 该方法包括:

把帧划分为多个场, 并且驱动这些场;

20 在多个场中的第一场期间, 将数据信号通过第一数据线施加到像素, 该像素在由第一扫描线和第一数据线限定的区域上沿第一数据线形成; 以及

在多个场中的第二场期间, 将数据信号通过第二数据线施加到像素, 该像素在由第一扫描线和第二数据线限定的区域上沿第二数据线形成。

21. 如权利要求 20 所述的驱动方法, 其中当把数据信号通过第一数据线施加到与第一扫描线连接的像素时, 消除对连接到第二数据线和第一扫描线的像素提供的对应于对其施加数据信号的像素的数据信号。

22. 如权利要求 20 所述的驱动方法, 还包括:

在第一场期间, 将数据信号通过第二数据线施加到像素, 该像素在由第二扫描线和第二数据线限定的区域上沿第二数据线形成; 以及

30 在第二场期间, 将数据信号通过第一数据线施加到像素, 该像素在由第二扫描线和第一数据线限定的区域上沿第一数据线形成。

23. 如权利要求 20 所述的驱动方法, 包括:

在第一场期间，将数据信号通过第一数据线施加到像素，该像素在由第二扫描线和第一数据线限定的区域上沿第一数据线形成；以及

在第二场期间，将数据信号通过第二数据线施加到像素，该像素在由第二扫描线和第二数据线限定的区域上沿第二数据线形成。

5 24. 如权利要求 20 所述的驱动方法，其中对其施加数据信号的像素的发射单元在预定时间内发射对应于数据信号的光。

25. 一种显示装置，包括多个由多条数据线和扫描线形成的组、以及连接到各数据线和扫描线的像素，该显示装置包括：

10 数据驱动器，用于通过信号线输出对应于每组的各数据线的的数据信号；
以及

多路分解器，用于把数据信号从信号线传输到数据线，其中
单个帧包括第一场和第二场，

连接到该组中多条数据线中的第一数据线和和多条扫描线中的第一扫描线的像素电路在第一场期间显示图像，

15 连接到该组中第二数据线和第一扫描线的像素电路在第二场期间显示图像，

连接到该组中多条数据线中的第三数据线和第二扫描线的像素电路在第三场期间显示图像，其中第三场通过把第一场移动预定时间而形成，并且

20 连接到该组中多条数据线中除第三数据线之外的第四数据线和第二扫描线的像素电路在第四场期间显示图像，其中第四场通过把第二场移动预定时间而形成。

26. 如权利要求 25 所述的驱动方法，其中第三数据线是第一数据线，而第四数据线是第二数据线。

27. 如权利要求 25 所述的驱动方法，其中第三数据线是第二数据线。

25 28. 如权利要求 27 所述的驱动方法，其中第四数据线是第一数据线。

29. 如权利要求 27 所述的驱动方法，其中第四数据线是第一和第二数据线之外的数据线。

30. 如权利要求 29 所述的驱动方法，其中该帧还包括第五场，并且连接到第四数据线和第一数据线的像素电路在第五场期间显示图像。

显示器及其驱动方法

5 相关申请交叉引用

本申请要求根据2003年7月30日提交到韩国知识产权局的韩国专利申请第2003-52603号享受优先权，通过引用将其内容作为整体合并于此。

技术领域

10 本发明涉及显示器及其显示方法，特别涉及有机电致发光(EL)显示器及其驱动方法。

背景技术

一般而言，有机EL显示器是一种通过电激发荧光和有机化合物，并从中发射光线的显示装置，并且电压或电流驱动(M×N)有机发射单元以表示图像。有机发射单元包括：阳极(铟锡氧化物：ITO)、有机薄膜、以及金属阴极层。有机薄膜包括：发光层(EML)、电子迁移层(ETL)、用来平衡电子和空穴以提高发光功效的空穴迁移层(HTL)，此外，还包括电子注入层(EIL)和空穴注入层(HIL)。

20 驱动上述配置的有机发射单元的方法包括：无源矩阵方法，用来根据寻址方法使阳极和阴极彼此交叉、选择一条线并且驱动这条线；以及有源矩阵方法，用来用每个ITO像素电极连接薄膜晶体管(TFT)和电容器，以用电容维持电压。根据驱动电路使用的信号类型(电压或电流)，有源矩阵方法包括电压编程方法和电流编程方法。

25 有机EL显示器包括：有机EL显示器面板、扫描驱动器，以及数据驱动器。有机EL显示器面板包括：多条用来传输表示图像信号的数据信号的数据线、多条用来传输选择信号的扫描线、以及多个在由两条相邻的扫描线和两条相邻的数据线限定的像素区域上形成的像素电路。当扫描驱动器将选择信号施加到扫描线时，由选择信号接通晶体管，将表示图像信号的数据信号
30 号通过数据线从数据驱动器施加到晶体管的一脚，电流通过晶体管流入有机EL单元以发光。

为了减少数据驱动器的集成电路数，使用多路分解器或者移位寄存器，并且根据电流编程方法，在驱动面板时使用电流采样/保持电路。为了实现高分辨率，需要很多时间将数据编程到像素上的电流编程方法通常使用电流采样/保持电路。然而，由于传统的采样/保持电路使用 TFT 作为用于采样和保持电流的有源设备，可用电流范围因为 TFT 的性质而受到了限制。另外，采样电流和保持电流由于开关 TFT 时导致的反冲(kickback)现象而不同，导致驱动器 IC 的输出电流和驱动数据线的电流不同。

控制驱动 IC 的输出电流从而变为消除电流的变化，为此需要伽马修正处理。在伽马修正处理中，产生由 TFT 的性质偏差导致的保持电流的偏差，图像可能不均匀。

发明内容

本发明提供了一种使用基于多路分解器的模拟开关的 EL 显示器及其驱动方法。

根据本发明的一方面，该显示装置包括：显示区域，包括用于传输表示视频信号的数据信号的第一数据线和第二数据线、用于传输选择信号的第一扫描线、与第一数据线和第一扫描线连接的第一像素电路、以及与第二数据线和第一扫描线连接的第二像素电路；数据驱动器，用于通过信号线输出对应于第一数据线和第二数据线的数据信号；扫描驱动器，用于输出选择信号；以及多路分解器，用于把数据信号从信号线分别传输给第一数据线和第二数据线。单个帧包括第一场和第二场。在第一场的第一个时期将来自第一数据线的的数据信号编程到第一像素电路，并在第二场的第二周期将来自第二数据线的的数据信号编程到第二像素电路。

根据本发明另外一方面，该显示装置包括：显示区域，包括沿一个方向形成的第一数据线和第二数据线、相邻且与第一数据线和第二数据线交叉形成的第一扫描线和第二扫描线、连接到第一数据线和第一扫描线的第一像素电路、连接到第二数据线和第一扫描线的第二像素电路、连接到第一数据线和第二扫描线的第三像素电路、以及连接到第二数据线和第二扫描线的第四像素电路；数据驱动器，用于通过信号线输出对应于第一数据线和第二数据线的的数据信号；以及多路分解器，用于把数据信号从信号线传输给第一数据线和第二数据线。单个帧包括第一场和第二场。第一像素电路在第一场期间

显示图像。第二像素电路在第二场期间显示图像。第三像素电路在通过把第二场移动预定时间而形成的第三场期间显示图像。第四像素电路在通过把第一场移动预定时间而形成第四场期间显示图像。

5 根据本发明另外一方面，该显示装置包括：显示区域，包括沿一个方向形成的第一数据线和第二数据线、相邻且与第一数据线和第二数据线交叉形成的第一扫描线和第二扫描线、连接到第一数据线和第一扫描线的第一像素电路、连接到第二数据线和第一扫描线的第二像素电路、连接到第一数据线和第二扫描线的第三像素电路、以及连接到第二数据线和第二扫描线的第四像素电路；数据驱动器，用于通过信号线输出对应于第一数据线和第二数据线的10 数据信号；以及多路分解器，用于把数据信号从信号线传输给第一数据线和第二数据线。单个帧包括第一场和第二场。第一像素电路在第一场期间显示图像。第二像素电路在第二场期间显示图像。第三像素电路在通过把第一场移动预定时间而形成的第三场期间显示图像。第四像素电路在通过把第二场移动预定时间而形成第四场期间显示图像。

15 根据本发明的另一方面，提供了一种显示装置的驱动方法，该显示装置包括：多条第一数据线、在相邻第一数据线之间形成的多条第二数据线、第一扫描线、在相邻第一扫描线之间形成的第二扫描线、以及由第一数据线和第二数据线之一以及扫描线和第二扫描线之一形成的各自具有发射单元的像素，该驱动方法把通过信号线施加的数据信号划分给第一数据线和第二数20 据线，并且施加所划分的数据信号。把帧划分为多个场，并且驱动这些场。在多个场中的第一场期间，将数据信号通过第一数据线施加到像素，该像素在由第一扫描线和第一数据线限定的区域上沿第一数据线形成。在多个场中的第二场期间，将数据信号通过第二数据线施加到像素，该像素在由第一扫描线和第二数据线限定的区域上沿第二数据线形成。

25 根据本发明的另一方面，该显示装置包括：包括多个由多条数据线和扫描线形成的组、以及连接到各数据线和扫描线的像素。该显示装置包括：数据驱动器，用于通过信号线输出对应于每组的各数据线的的数据信号；以及多路分解器，用于把数据信号从信号线传输到数据线。单个帧包括第一场和第二场。连接到该组中多条数据线中的第一数据线和和多条扫描线中的第一扫30 描线的像素电路在第一场期间显示图像。连接到该组中第二数据线和第一扫描线的像素电路在第二场期间显示图像。连接到该组中多条数据线中的第三

数据线和第二扫描线的像素电路在第三场期间显示图像，其中第三场通过把第一场移动预定时间而形成。连接到该组中多条数据线中除第三数据线之外的第四数据线和第二扫描线的像素电路在第四场期间显示图像，其中第四场通过把第二场移动预定时间而形成。

5

附图说明

图 1 图解了根据本发明示范实施例的有机 EL 显示器的简略图示。

图 2 图解了根据本发明示范实施例的连接到有机 EL 显示器的数据驱动器的多路分解器。

10

图 3 图解了连接到图 2 中数据分离器的两个像素电路。

图 4A、4B、5A、以及 5B 图解了根据本发明的第一实施例的遵循有机 EL 显示器的驱动方法的信号的时序图、以及接通的像素图示。

图 6A、6B、7A、以及 7B 图解了根据本发明的第一实施例的遵循有机 EL 显示器的驱动方法的信号的时序图、以及接通的像素图示。

15

具体实施方式

图 1 图解了根据本发明实施例的有机 EL 显示器的简略图示。

如图所示，该有机 EL 显示器包括：有机 EL 显示器面板 100、扫描驱动器 200 和 300、数据驱动器 400、以及多路分解器 500。

20

有机 EL 显示器面板 100 包括：多条数据线，数据[1]到数据[n]，用来传输表示视频信号的数据信号；多条扫描线，选择 1[1]到选择 1[m]和选择 2[1]到选择 2[m]；以及多组像素电路 110。数据线数据[1]到数据[n]把表示视频信号的数据信号传输给像素电路 110，扫描线选择 1[1]到选择 1[m]把用来选择像素电路 110 的选择信号传输给像素电路 110，以及扫描线选择 2[1]到选择
25 2[m]把用来发光的发射信号传输给像素电路 110。像素电路 110 分别在由数据线数据[1]到数据[n]和扫描线选择 1[1]到选择 1[m]围绕的像素上形成。有机 EL 显示器面板 100 形成显示区域，而扫描驱动器 200 和 300、数据驱动器 400、和/或多路分解器 500 也可在有机 EL 显示器面板 100 上形成。

30

扫描驱动器 200 依次把选择信号施加到扫描线选择 1[1]到选择 1[m]，扫描驱动器 300 依次把发射信号施加到扫描线选择 2[1]到选择 2[m]。数据驱动器 400 把用来表示视频信号的数据信号施加到多路分解器 500，多路分解器

500 具有 1: 2 的格式, 并把依次从数据驱动器 400 通过信号线施加的数据信号划分到两条数据线中。

图 2 图解了根据本发明实施例的连接到有机 EL 显示器的数据驱动器的多路分解器的代表部分。

5 多路分解器 500 通过信号线 SP1 到 SPn' 连接到数据驱动器 400, 把通过信号线 SP1 到 SPn' 依次施加的数据信号传输给两条数据线数据[2i-1]和数据[2i]。一条信号线 SP1 到 SPn' 与两个开关相连, 这两个开关分别与信号数据线连接。例如, 两个开关 S1 和 S2 与信号线 SPi 连接, 开关 S1 和 S2 分别与数据线数据[2i-1]和数据[2i]相连。上述开关交替接通以将数据信号从信号线 SPi 传输给各数据线数据[2i-1]和数据[2i]。开关 S1 和 S2 可由 NMOS 晶体管、PMOS 晶体管, 以及其它类似的晶体管形成。

10 参考图 3, 描述了根据本发明实施例使用多路分解器 500 驱动有机 EL 显示器的方法。为了方便说明, 下面将描绘两组连接到第 (2i-1) 条和第 2i 条数据线数据[2i-1]和数据[2i]像素电路 110a 和 110b, 以及第 j 条扫描线选择 1[j]。

15 两组像素电路 110a 和 110b 的数据线数据[2i-1]和数据[2i]通过开关 S1 和 S2 与从数据驱动器 400 过来的信号线 SPi 连接。像素电路 110a 包括: 四个晶体管 M1 到 M4、电容 Cst、以及有机 EL 单元 OLED。像素电路 110b 包括: 四个晶体管 M1'到 M4'、电容 Cts'、以及有机 EL 单元 OLED'。

20 当在通过来自扫描线选择 1[j]的选择信号接通晶体管 M1、M2、M1'以及 M2'的同时, 接通开关 S1 时, 将来自信号线 SPi 的数据信号通过数据线数据[2i-1]施加给像素电路 110a。由于晶体管 M3 由接通的晶体管 M1 和 M2 二极管连接(diode-connect), 所以将对应于来自数据线数据[2i-1]的数据信号的电压编程到电容 Cst。

25 当开关 S2 接通时, 将来自信号线 SPi 的数据信号通过数据线数据[2i]施加到像素电路 110b。由于晶体管 M3'由接通的晶体管 M1'和 M2'二极管连接, 所以将对应于来自数据线数据[2i]的数据信号的电压编程到电容 Cst'。在这种情况下, 由于 S1 断开, 并且数据线数据[2i-1]传输 0A 的电流, 对应于 0A 的电压(空白信号)编程到电容 Cst。

30 所以, 当由来自扫描线选择 2[j]的发射信号接通晶体管 M4 和 M4'以使像素电路 110a 和 110b 发光时, 从像素电路 110a 流出 0A 的电流到有机元素

EL 单元 OLED。即，像素电路 110a 未能显示原来的灰色，而进入空白态。

为了解决这个问题，可为像素电路 110a 和 110b 使用附加的扫描线，但是附加使用扫描线增加了配线，降低了孔径比(aperture ratio)，并且还需要扫描驱动器，用来控制附加的扫描线，从而增加了费用。

5 为弥补这个问题，用于驱动有机 EL 显示器的方法把单个帧划分为第一场和第二场，并且驱动连接到信号线 SP_i 的开关 S1 和 S2，使得与对其施加从单条信号线 SP_i 输出的数据信号的两条数据线数据[2i-1]和数据[2i]连接的两个相邻的像素可以分别在第一场和第二场期间接通。下面说明根据本发明实施例的有机 EL 显示器的驱动方法。

10 图 4A、4B、5A 以及 5B 展示了根据本发明的第一实施例的遵循有机 EL 显示器驱动方法的信号的时序图、以及接通的像素。

参考图 4A 和图 4B，当通过扫描驱动器 200 输出的选择信号依次施加到各扫描线选择 1[1]到选择线选择 1[m]时，开关 S1 和 S2 在第一场期间交替接通断开，以将数据信号交替施加到两条相邻的数据线数据[2i-1]和数据[2i]。

15 换句话说，当把选择信号施加到扫描线选择 1[1]时，开关 S1 接通，开关 S2 断开。结果，数据信号施加到数据线数据[2i-1]，对数据线数据[2i]的数据信号提供截断。因此，当把发射信号施加到扫描线选择 2[1]时，与扫描线选择 1[1]和数据线数据[2i-1]连接的像素电路发光，与扫描线选择 1[1]和数据线数据[2i]连接的像素电路变空不发光。理想地，在施加到扫描线选择 1[1]上的选择信号的使能时期结束后将发射信号施加到扫描线选择 2[1]。另外一种方法，也可以通过取消用来传输发射信号的扫描线选择 2[1]到选择 2[m]，以 NMOS 晶体管改变图 3 的像素电路中的晶体管 M4 和 M4'，并且通过扫描线选择 1[1]到选择 1[m]驱动 NMOS 晶体管，从而使像素电路在选择信号的使能时期结束时发光。

25 接着，当把选择信号施加到扫描线选择 1[2]时，开关 S2 接通，开关 S1 断开。结果，数据信号施加到数据线数据[2i]，对数据线数据[2i-1]的数据信号提供截断。结果，当把发射信号施加到扫描线选择 2[2]时，与扫描线选择 1[2]和数据线数据[2i]连接的像素电路发光，与扫描线选择 1[2]和数据线数据[2i-1]连接的像素电路变空不发光。

30 当把选择信号施加到扫描线选择[3]到选择[m]时，开关 S1 和 S2 交替接通/断开，以将数据信号依次施加到数据线数据[2i-1]和数据[2i]。相应地，如

图 4B 所示，在第一场将数据信号编程到与奇数扫描线选择 1[2j-1]和奇数数据线数据[2i-1]连接的像素电路以及与偶数扫描线选择 1[2j]和偶数数据线数据[2i]连接的像素电路。对其编程了数据信号的像素电路发光，直到由第二场，即在经过单个帧周期的一半期间，变为空。此外，可以通过控制发射信号的时序来缩短像素电路的发光时期。

下面，参考图 5A 和图 5B，在第二场，如图 5A 所示，当通过扫描驱动器 200 输出的选择信号依次施加到各扫描线选择 1[1]到选择线选择 1[m]时，开关 S1 和 S2 以和第一场情况相反的方式交替接通/断开，以将数据信号交替施加到两条相邻的数据线数据[2i-1]和数据[2i]。

如图 5A 所示，当把选择信号施加到扫描线选择 1[1]时，开关 S2 接通，开关 S1 断开。结果，数据信号施加到数据线数据[2i]，对数据线数据[2i-1]的数据信号提供截断。因此，当把发射信号施加到扫描线选择 2[1]时，与扫描线选择 1[1]和数据线数据[2i]连接的像素电路发光，而与扫描线选择 1[1]和数据线数据[2i-1]连接的像素电路变空不发光。与对第一场的操作的描述相同，理想地，在选择信号施加到扫描线选择 1[1]上的使能时期结束后将发射信号施加到扫描线选择 2[1]。另外一种方法，也可以通过取消用来传输发射信号的扫描线选择 2[1]到选择 2[m]，用 NMOS 晶体管改变图 3 中像素电路中的晶体管 M4 和 M4'，并且通过扫描线选择 1[1]到选择 1[m]驱动 NMOS 晶体管，从而使像素电路在选择信号的使能时期结束时发光。

接着，当把选择信号施加到扫描线选择 1[2]时，开关 S1 接通，开关 S2 断开。结果，数据信号施加到数据线数据[2i-1]，对数据线数据[2i]的数据信号提供截断。因此，当把发射信号施加到扫描线选择 2[2]时，与扫描线选择 1[2]和数据线数据[2i-1]连接的像素电路发光，与扫描线选择 1[2]和数据线数据[2i]连接的像素电路变空不发光。

当把选择信号施加到扫描线选择[3]到选择[m]时，开关 S1 和 S2 交替接通/断开，以将数据信号依次施加到数据线数据[2i-1]和数据[2i]。相应地，如图 5B 所示，在第二场将数据信号编程到与奇数扫描线选择 1[2j-1]和偶数数据线数据[2i]连接的像素电路以及与偶数扫描线选择 1[2j]和奇数数据线[2i-1]连接的像素电路。对其编程数据信号的像素电路发光，直到由第一场，即单个帧的一半期间，变空。此外，可以通过控制发射信号的时序来缩短像素电路的发光时期。

如上所述, 由于根据第一实施例的驱动方法在单个帧的一半时间中使用任务(duty)驱动方法发光, 与传统驱动方法相比, 数据信号(电流)加倍, 从而解决了可编程的时间减少的问题。另外, 根据第一实施例的任务驱动方法由于使奇像素和偶像素依次发光, 所以改进了传统任务驱动方法中产生的闪烁现象。

另外, 根据第一实施例的有机 EL 显示器驱动方法交替接通/断开开关 S1 和 S2, 使得可以将数据信号交替施加到两条相邻的数据线数据[2i-1]和数据[2i], 同时将通过扫描驱动器 200 输出的选择信号依次施加到各扫描线选择 1[1]到选择 1[m], 另外, 该方法可以接通/断开开关 S1 和 S2, 使得在第一场期间, 将数据信号编程到与奇数扫描线选择 1[2j-1]和偶数数据线数据[2i]连接的像素电路以及与偶数扫描线选择[2j]和奇数数据线数据[2i-1]连接的像素电路, 而在第二场期间, 将数据信号编程到与奇数扫描线选择 1[2j-1]和奇数数据线数据[2i-1]连接的像素电路以及与偶数扫描线选择[2j]和偶数数据线[2i]连接的像素电路。

根据本发明的第二实施例的有机 EL 显示器驱动方法使连接到奇数数据线的像素电路和连接到偶数数据线的像素电路分别在第一和第二场交替发光。

图 6A、6B、7A 以及 7B 图示了根据本发明的第二实施例的遵循有机 EL 显示器驱动方法的信号时序图、以及接通的像素。

参考图 6A 和图 6B, 在第一场期间, 开关 S1 接通, 开关 S2 断开, 同时把通过扫描驱动器 200 输出的选择信号依次施加到各扫描线选择 1[1]到选择线选择 1[m]。结果, 数据信号施加到数据线数据[2i-1], 对数据线数据[2i]的数据信号提供截断。所以, 如图 6B 所示, 当把发射信号依次施加到扫描线选择 2[1]到扫描线选择 2[m]时, 与扫描线选择 1[1]到扫描线选择 1[m]和奇数数据线数据[2i-1]连接的像素电路依次发光, 与扫描线选择 1[1]到选择 1[m]和偶数数据线数据[2i]连接的像素电路变空, 不发光。

理想地, 在施加到扫描线选择 1[1]到选择 1[m]上的选择信号的使能时期结束时, 将发射信号施加到扫描线选择 2[1]到 2[m]。此外, 可以取消用来传输发射信号的扫描线选择 2[1]到选择 2[m], 用 NMOS 晶体管改变图 3 中像素电路中的晶体管 M4 和 M4', 并且通过扫描线选择 1[1]到选择 1[m]驱动 NMOS 晶体管, 从而使像素电路在选择信号的使能时期结束时发光。

同样,对其编程数据信号的像素电路发光,直到下面描述的第二场,即,大约单个帧的一半期间,使其变空。此外,可以通过控制发射信号的时序来缩短像素电路的发光时间。

5 参考图 7A 和图 7B,在第二场,和第一场情况相反,开关 S1 断开,开关 S2 接通,同时通过扫描驱动器 200 输出的选择信号依次施加到各扫描线选择 1[1]到选择 1[m]。因此,当把发射信号依次施加到扫描线选择 2[1]到选择 2[m]时,与扫描线选择 1[1]到选择 1[m]和偶数数据线数据[2i]连接的像素电路依次发光,与扫描线选择 1[1]到扫描线选择 1[m]和奇数数据线数据[2i-1]连接的像素电路变空,不发光。

10 理想地,在施加到扫描线选择 1[1]到选择 1[m]上的选择信号的使能时期结束时将发射信号施加到扫描线选择 2[1]到 2[m]。此外,可以通过取消用来传输发射信号的扫描线选择 2[1]到选择 2[m],用 NMOS 晶体管改变图 3 中像素电路中的晶体管 M4 和 M4',并且通过扫描线选择 1[1]到选择 1[m]驱动 NMOS 晶体管,使像素电路在选择信号的使能时期结束时发光。

15 同样,对其编程数据信号的像素电路发光,直到第一场,即大约单个帧时期的一半期间,使其变空。此外,可以通过控制发射信号的时序来缩短像素电路的发光时间。

20 由于在把数据信号施加到奇数数据线数据[2i-1]后将其施加到偶数数据线数据[2i],并且在第二实施例中采用任务驱动方法,所以可以通过使数据电流加倍,来缩短编程数据信号的时间。

25 同样,通过在第一场接通开关 S2,断开开关 S1,同时将通过扫描驱动器 200 输出的选择信号依次施加到扫描线选择 1[1]到选择 1[m],而在第二场接通开关 S1 和断开开关 S2,根据第二实施例的有机 EL 显示器驱动方法在第一场期间使与扫描线选择 1[1]到选择 1[m]和偶数数据线数据[2i]连接的像素电路发光,而在第二场期间使与扫描线选择 1[1]到选择 1[m]和奇数数据线数据[2i-1]连接的像素电路发光。

尽管参考当前视为示范实施例的内容描述了本发明,但是应该明白,本发明不限于所描述的实施例,而是相反,期望覆盖在所附权利要求的精神和范围内包括的各种修改和等价配置。

30 例如,实施例中展示了 1:2 的多路分解器,而在本发明中可采用 1:N 的多路分解器。在使用 1:3 的多路分解器的情况中,单个帧分成第一到第三场,

驱动与信号线 SP_i 连接的三个开关(未示出), 以在第一场到第三场期间, 使与接收从单条信号线 SP_i 输出的数据信号的三条数据线连接的三个相邻像素电路分别发光。

另外, 通过根据第一实施例的驱动方法, 在第一场期间, 将数据信号编程到与扫描线选择 $1[3j-2]$ 和数据线数据 $[3i-2]$ 连接的像素电路、与扫描线选择 $1[3j-2]$ 和数据线数据 $[3i-1]$ 连接的像素电路、以及与扫描线选择 $1[3j]$ 和数据线数据 $[3i]$ 连接的像素电路; 在第二场, 将数据信号编程到与扫描线选择 $1[3j-2]$ 和数据线数据 $[3i-1]$ 连接的像素电路、与扫描线选择 $1[3j-1]$ 和数据线数据 $[3i]$ 连接的像素电路、以及与扫描线选择 $1[3j]$ 和数据线数据 $[3i-2]$ 连接的像素电路; 而在第三场, 将数据信号编程到与扫描线选择 $1[3j-2]$ 和数据线数据 $[3i]$ 连接的像素电路、与扫描线选择 $1[3j-1]$ 和数据线数据 $[3i-2]$ 连接的像素电路、以及与扫描线选择 $1[3j]$ 和数据线数据 $[3i-1]$ 连接的像素电路。

同样, 通过根据第二实施例的驱动方法, 在第一场, 与扫描线选择 $1[1]$ 到选择 $1[m]$ 和数据线数据 $[3i-2]$ 连接的像素电路依次发光; 在第二场, 与扫描线选择 $1[1]$ 到选择 $1[m]$ 和数据线数据 $[3i-1]$ 连接的像素电路依次发光; 而在第三场, 与扫描线选择 $1[1]$ 到选择 $1[m]$ 和数据线数据 $[3i]$ 连接的像素电路依次发光。

如上所述, 由于根据本发明驱动有机 EL 显示装置的方法使电流供应加倍, 所以克服了编程时间减少的问题。另外, 通过把单个帧划分为多个场, 改善了由任务驱动引起的闪烁现象, 并且缩短了编程数据的时间。

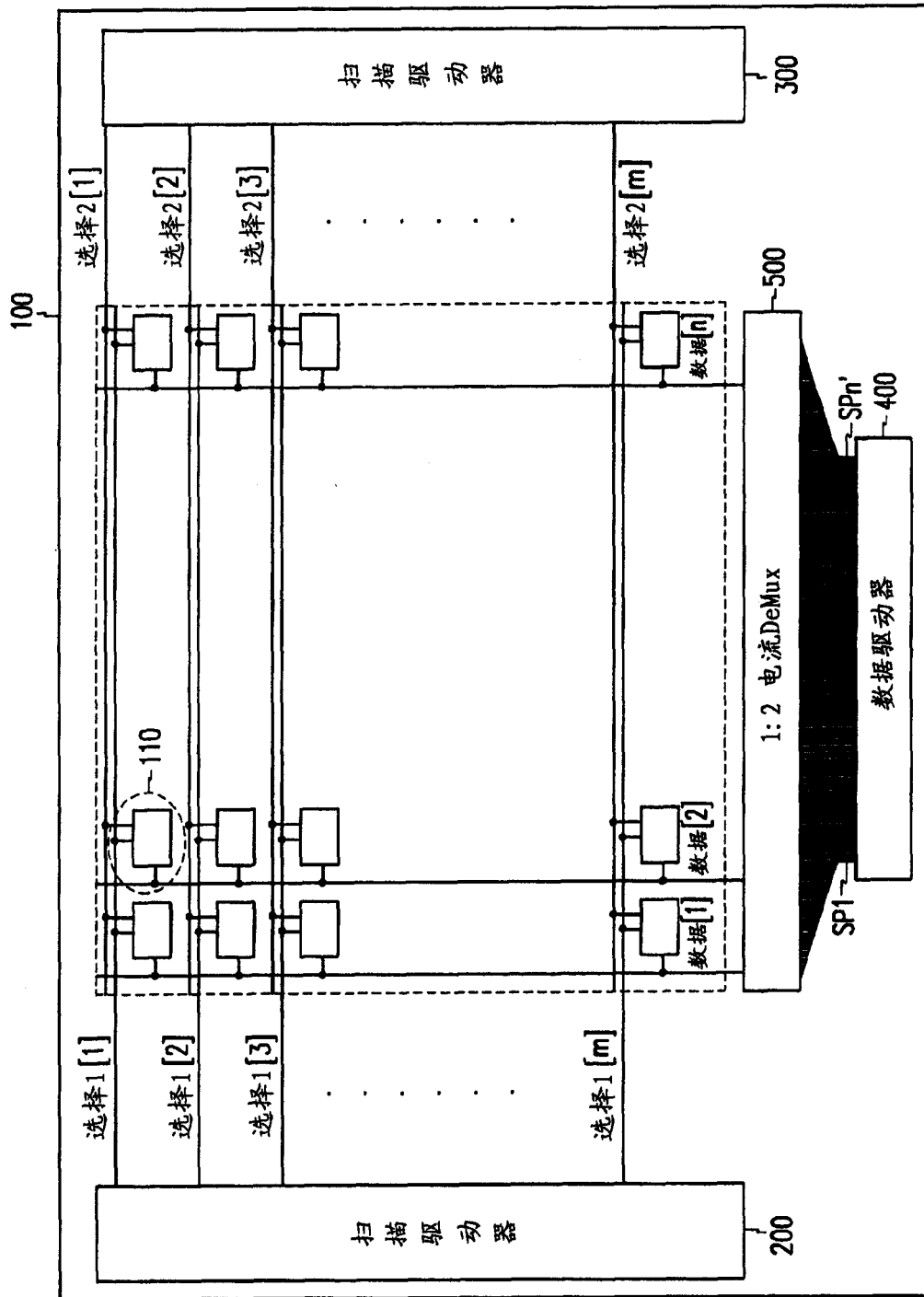


图 1

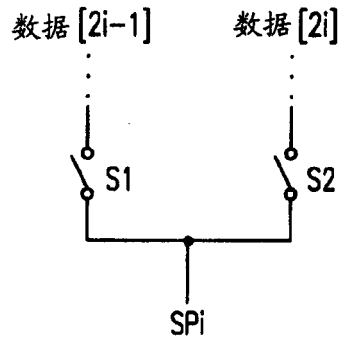


图 2

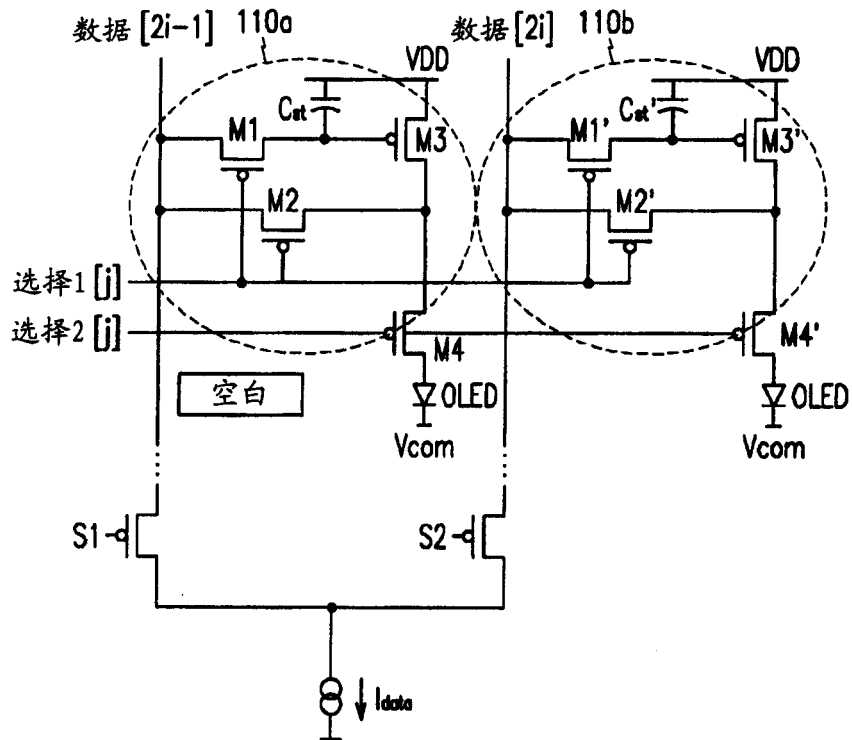


图 3

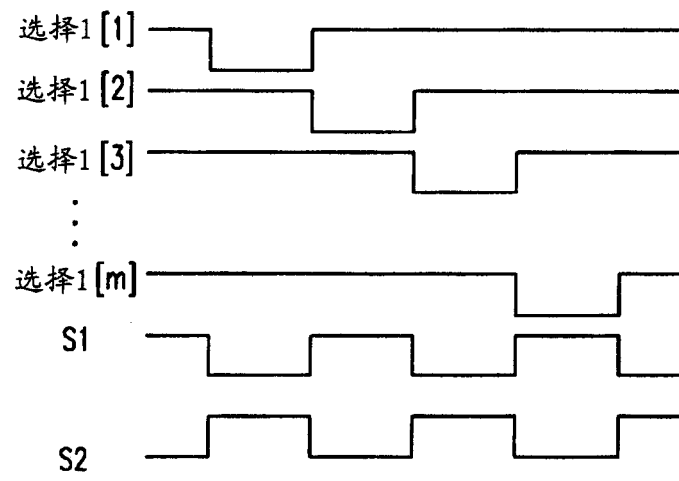


图 4A

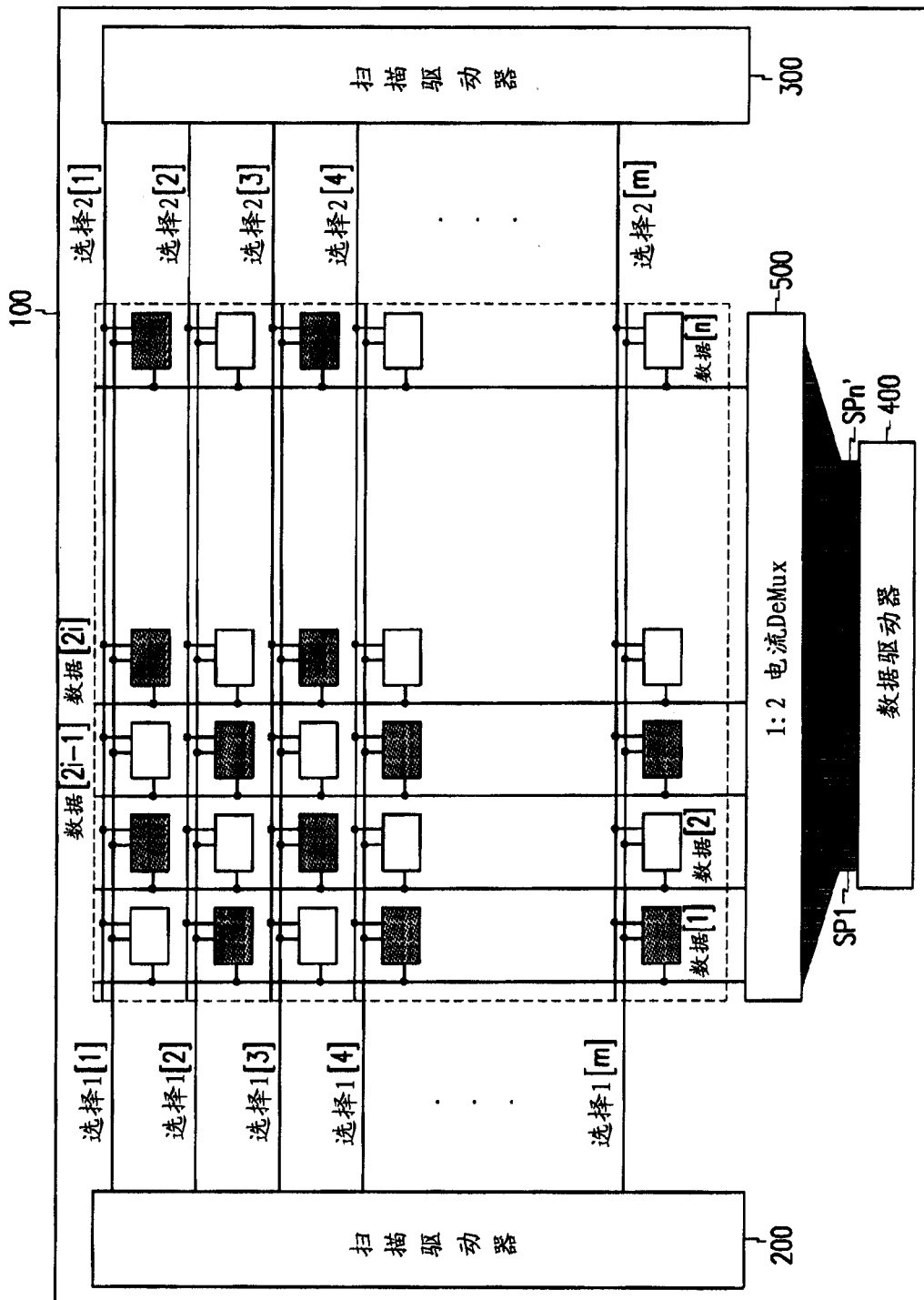


图 4B

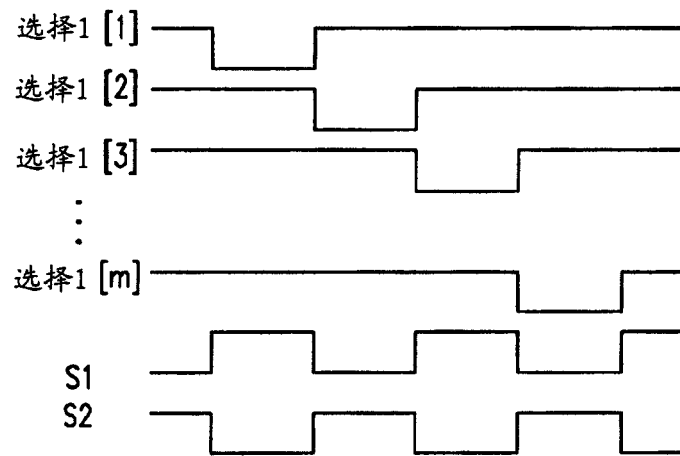


图 5A

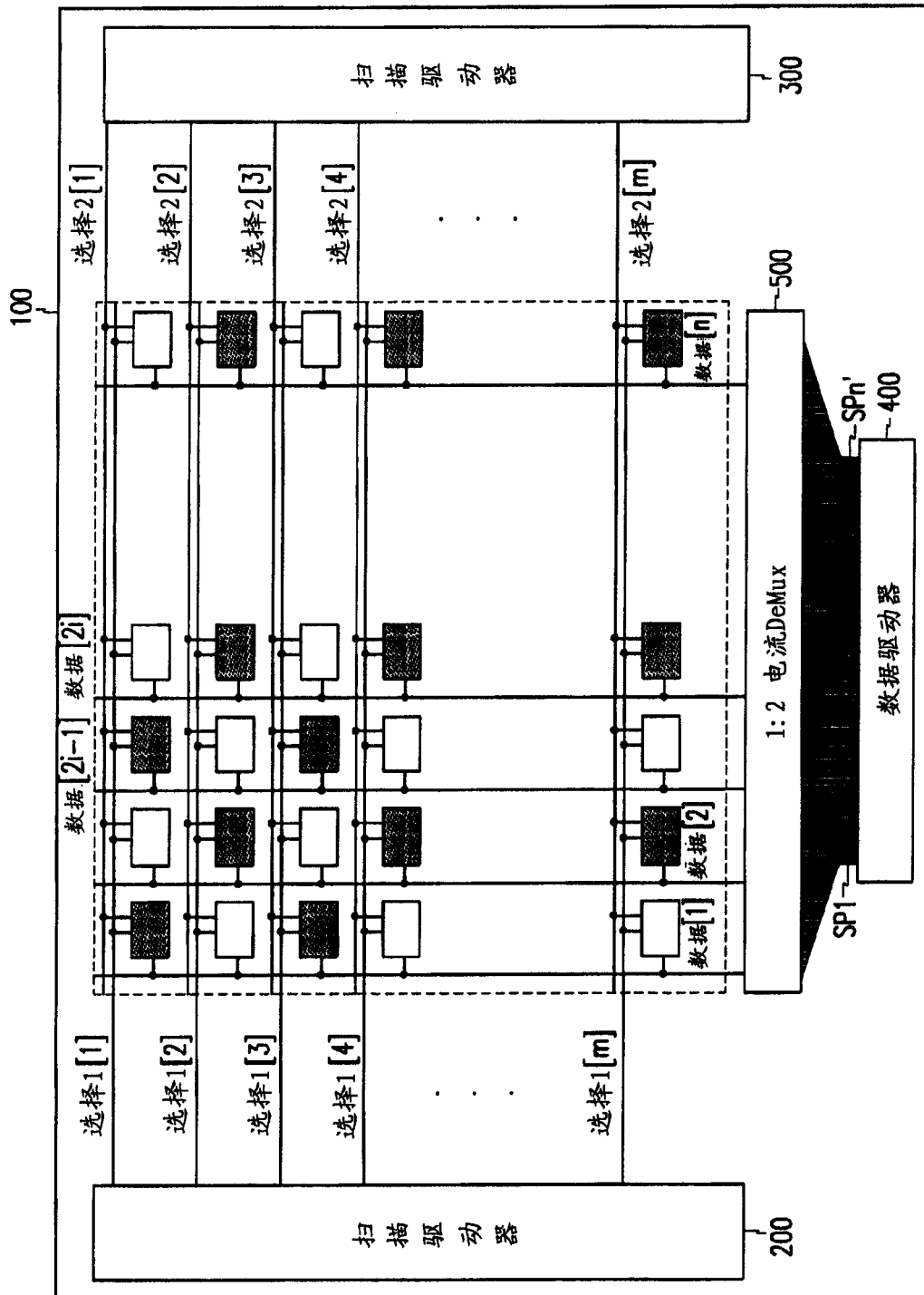


图 5B

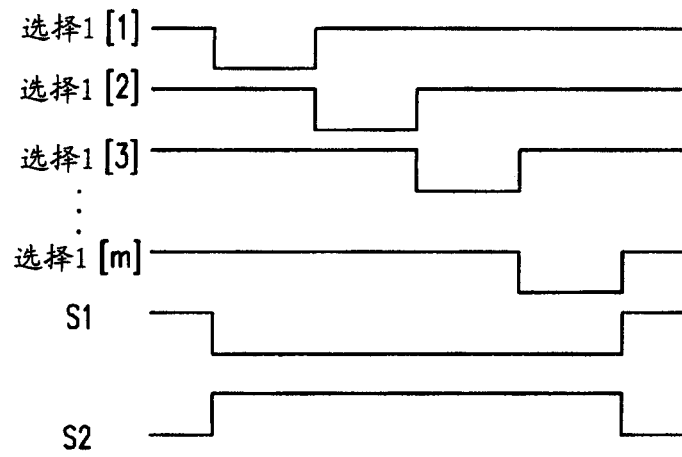


图 6A

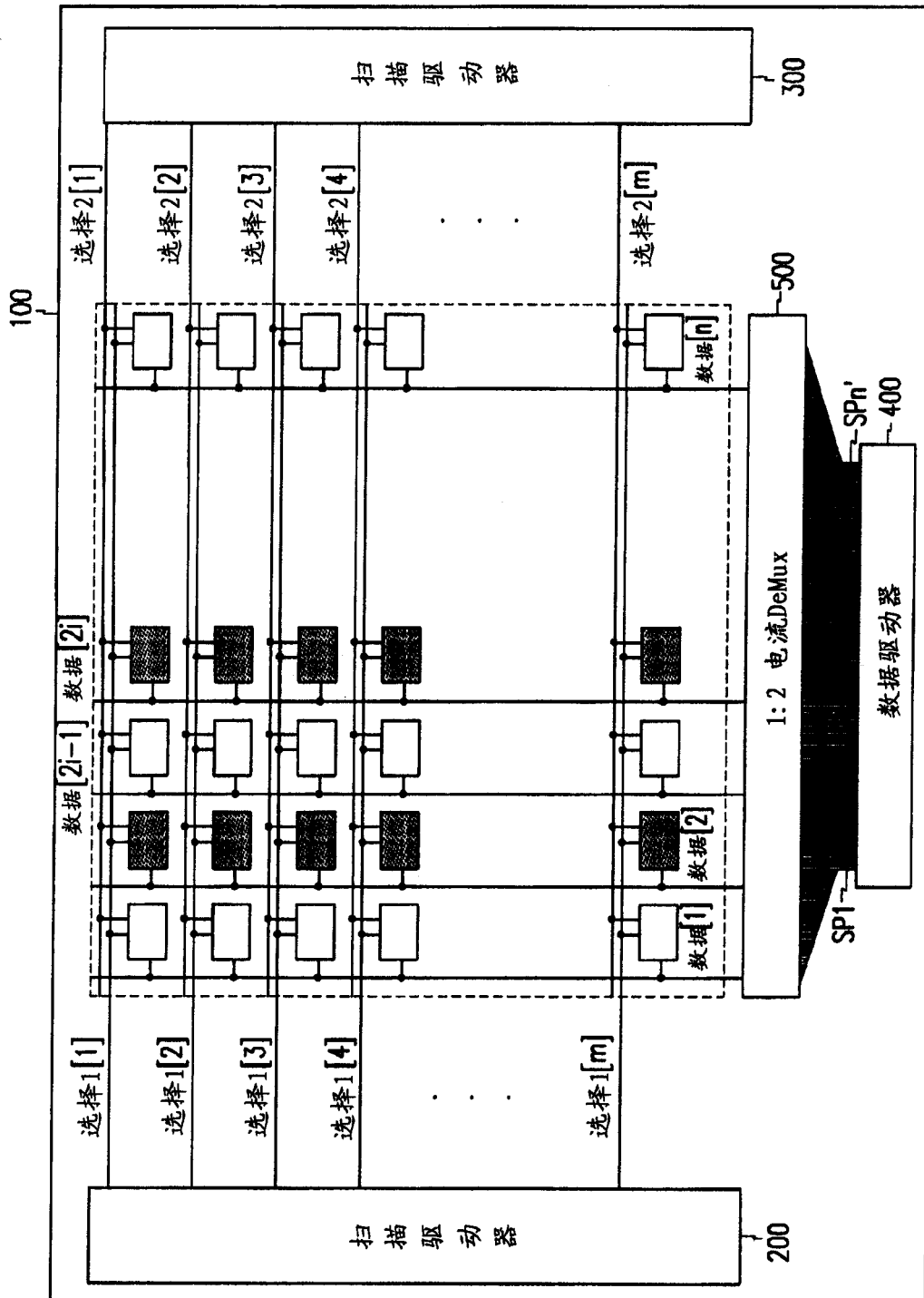


图 6B

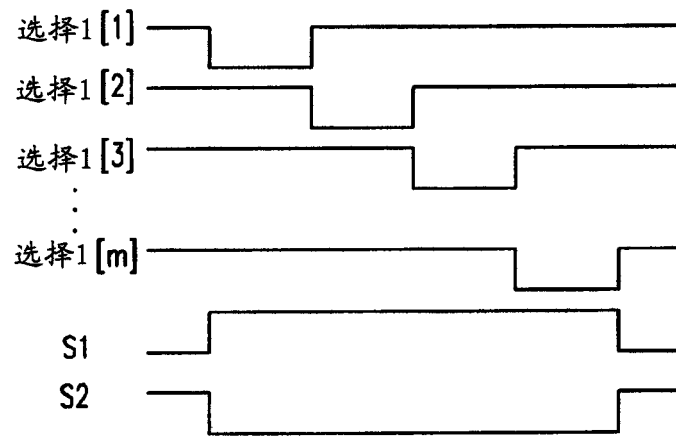


图 7A

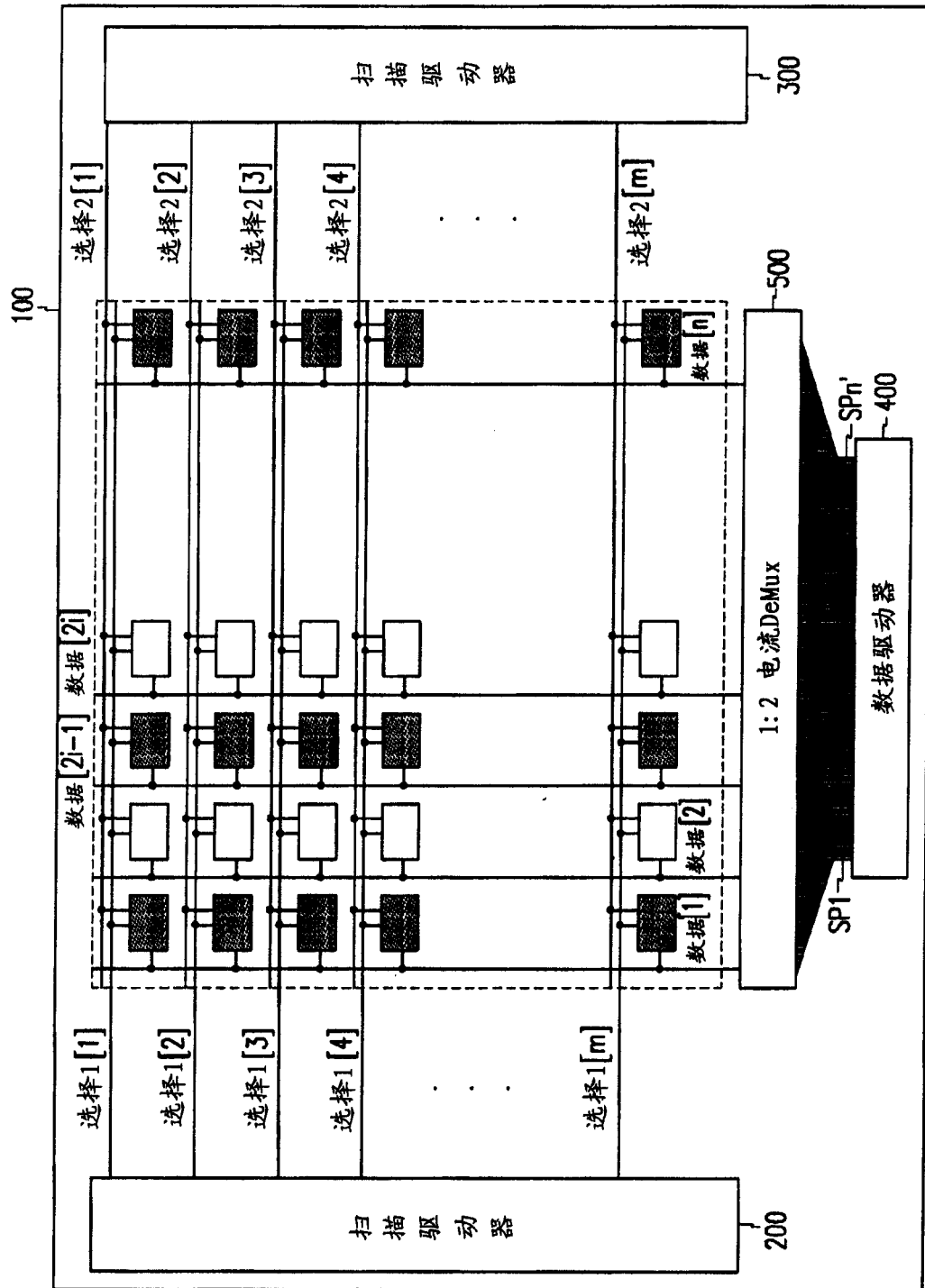


图 7B

专利名称(译)	显示器及其驱动方法		
公开(公告)号	CN1577442A	公开(公告)日	2005-02-09
申请号	CN200410007727.9	申请日	2004-03-05
[标]申请(专利权)人(译)	三星斯笛爱股份有限公司		
申请(专利权)人(译)	三星SDI株式会社		
当前申请(专利权)人(译)	三星SDI株式会社		
[标]发明人	申东蓉		
发明人	申东蓉		
IPC分类号	H01L51/50 G09G3/20 G09G3/30 G09G3/32 H05B33/00 H05B33/14		
CPC分类号	G09G2300/0861 G09G3/3283 G09G2310/0297 G09G2320/0223 G09G2310/0224		
优先权	1020030052603 2003-07-30 KR		
其他公开文献	CN100428311C		
外部链接	Espacenet SIPO		

摘要(译)

一种有机电致发光显示器及其驱动方法。该有机电致发光显示器包括多路分解器，用来根据模拟开关的接通/断开操作通过数据驱动器把信号输出到多条数据线。该驱动方法把帧分成两部分，并且驱动它们。将数据信号在前1/2帧期间施加到每行像素中不相邻的像素，而将数据信号在后1/2帧期间施加到在前1/2场中没有施加数据信号的像素。

