

[19] 中华人民共和国国家知识产权局

[51] Int. Cl⁷

H05B 33/26

H05B 33/12



[12] 发明专利申请公开说明书

[21] 申请号 200410046556.0

[43] 公开日 2005年2月2日

[11] 公开号 CN 1575078A

[22] 申请日 2004.6.2

[21] 申请号 200410046556.0

[30] 优先权

[32] 2003. 6. 3 [33] KR [31] 35760/2003

[71] 申请人 三星 SDI 株式会社

地址 韩国京畿道

[72] 发明人 朴商一 李宪贞 金尚彻 金昌树

[74] 专利代理机构 北京市柳沈律师事务所

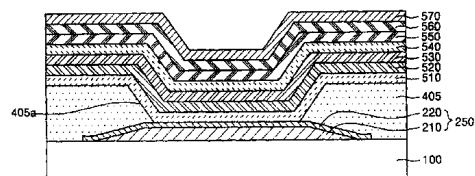
代理人 李晓舒 魏晓刚

权利要求书3页 说明书6页 附图4页

[54] 发明名称 采用多层型像素电极的有机电致发光器件及其制造方法

[57] 摘要

本发明公开了一种采用多层型像素电极的有机电致发光器件及其制造方法。该有机电致发光器件包括：衬底；位于该衬底上预定区域中的第一像素电极；以及位于该第一像素电极上且完全覆盖该第一像素电极的第二像素电极。于是，消除了因原电池现象导致的膜破损。



I S S N 1 0 0 8 - 4 2 7 4

1. 一种有机电致发光器件, 包括:
衬底;
- 5 位于该衬底上预定区域中的第一像素电极; 以及
位于该第一像素电极上且完全覆盖该第一像素电极的第二像素电极。
2. 根据权利要求1的有机电致发光器件, 其中该第一像素电极具有向其上部倾斜的侧面。
3. 根据权利要求1的有机电致发光器件, 其中该第一像素电极包括从
10 由铝、铝合金、银和银合金构成的组中选出的至少一种材料。
4. 根据权利要求1的有机电致发光器件, 其中该第二像素电极包括从
由氧化铟锡(ITO)、氧化铟锌(IZO)、镍、氧化镍、铂、氧化铂、金、氧化金、
铱、氧化铱、铬和氧化铬构成的组中选出的至少一种材料。
5. 根据权利要求1的有机电致发光器件, 其中该第一像素电极包括铝-
15 钷(AlNd), 该第二像素电极包括氧化铟锡(ITO)。
6. 根据权利要求1的有机电致发光器件, 还包括位于该第一像素电极
和该衬底之间的第三像素电极; 该第一像素电极完全覆盖该第三像素电极。
7. 根据权利要求6的有机电致发光器件, 其中该第三像素电极具有向其
上部倾斜的侧面。
- 20 8. 根据权利要求6的有机电致发光器件, 其中该第三像素电极包括从
由氧化铟锡(ITO)、氧化铟锌(IZO)、镍、氧化镍、铂、氧化铂、金、氧化金、
铱、氧化铱、铬和氧化铬构成的组中选出的至少一种材料。
9. 根据权利要求6的有机电致发光器件, 其中该第一像素电极包括铝-
钷(AlNd); 该第二像素电极和该第三像素电极均包括氧化铟锡(ITO)。
- 25 10. 一种制造有机电致发光器件的方法, 包括步骤:
提供衬底;
在该衬底上的预定区域中形成第一像素电极; 以及
在该第一像素电极上形成第二像素电极以完全覆盖该第一像素电极。
11. 根据权利要求10的制造有机电致发光器件的方法, 其中该第一像
30 素电极形成为具有向其上部倾斜的侧面。
12. 根据权利要求10的制造有机电致发光器件的方法, 其中该第一像

素电极和该第二像素电极利用相同的光掩模形成。

13. 根据权利要求 10 的制造有机电致发光器件的方法，其中该第一像素电极由从铝、铝合金、银和银合金构成的组中选出的至少一种材料形成。

14. 根据权利要求 10 的制造有机电致发光器件的方法，其中该第二像素电极由从氧化铟锡(ITO)、氧化铟锌(IZO)、镍、氧化镍、铂、氧化铂、金、氧化金、铱、氧化铱、铬和氧化铬构成的组中选出的至少一种材料形成。

15. 根据权利要求 10 的制造有机电致发光器件的方法，其中该第一像素电极由铝-铱(AlNd)形成；该第二像素电极由氧化铟锡(ITO)形成。

16. 根据权利要求 10 的制造有机电致发光器件的方法，还包括步骤：
10 在形成该第一像素电极前在该衬底上的该预定区域中形成第三像素电极；该第一像素电极形成为完全覆盖该第三像素电极。

17. 根据权利要求 16 的制造有机电致发光器件的方法，其中该第三像素电极形成为具有向其上部倾斜的侧面。

18. 根据权利要求 16 的制造有机电致发光器件的方法，其中该第三像素电极由从氧化铟锡(ITO)、氧化铟锌(IZO)、镍、氧化镍、铂、氧化铂、金、氧化金、铱、氧化铱、铬和氧化铬构成的组中选出的至少一种材料形成。

19. 根据权利要求 16 的制造有机电致发光器件的方法，其中该第三像素电极由氧化铟锡(ITO)形成；该第一像素电极由铝-铱(AlNd)形成；该第二像素电极由氧化铟锡(ITO)形成。

20. 一种有机电致发光器件，包括：

衬底；

位于该衬底上预定区域中的第一像素电极，其中该第一像素电极具有向其上部倾斜的侧面；

25 位于该第一像素电极上且完全覆盖该第一像素电极的第二像素电极；以及

位于该第一像素电极和该衬底之间的第三像素电极，其中该第一像素电极完全覆盖该第三像素电极，该第三像素电极具有向其上部倾斜的侧面。

21. 一种制造有机电致发光器件的方法，包括步骤：

提供衬底；

30 在该衬底上的预定区域中形成第一像素电极，其中该第一像素电极形成为具有向其上部倾斜的侧面；

在该第一像素电极上形成第二像素电极，从而完全覆盖该第一像素电极；以及

在形成该第一像素电极前在该衬底上的预定区域中形成第三像素电极，其中该第一像素电极形成为覆盖该第三像素电极，该第三像素电极形成为具有向其上部倾斜的侧面。

5

采用多层型像素电极的有机电致发光器件及其制造方法

5 技术领域

本发明涉及一种有机电致发光器件及其制造方法，更具体地，涉及一种采用多层型像素电极(multi-layered pixel electrode)的有机电致发光器件及其制造方法。

10 背景技术

有机电致发光器件可以分为底部发射型和顶部发射型，也可以分为有源矩阵型和无源矩阵型，有源矩阵型在每个像素中具有像素驱动电路。在有机电致发光器件为底部发射型以及有源矩阵型的情况下，像素驱动电路和用于将电压施加到像素驱动电路上的各种布线会占据像素中的空间，开口率(aperture ratio)会受到限制。因此，为了提高开口率，引入了顶部发射型。

在顶部发射型有机电致发光器件中，具有提高的反射性能和适当的功函数的导电材料可用于像素电极。但是，当前没有任何适宜的单一材料满足这样的性能。因此，为了满足顶部发射型有机电致发光器件的像素电极的性能，多层结构被用于像素电极。

20 韩国专利申请第 2000-0058739 号公开了一种顶部发射型有机电致发光器件。该有机电致发光器件包括衬底、形成在衬底顶表面上的反光板、形成在反光板顶表面上的第一电极、形成在第一电极顶表面上的发光层、以及形成在发光层上的第二电极。于是，通过在衬底顶表面上形成反光板，实现了一种结构，其中自发光层发出的光被反射向衬底的相反方向，也即实现了顶部发射型有机电致发光器件。

25 图 1 是根据现有技术制造具有多层型像素电极的顶部发射型有机电致发光器件的方法的剖视图。

参见图 1，第一像素电极膜和第二像素电极膜顺序形成在衬底 10 上。光致抗蚀剂图案 95 形成在第二像素电极膜上。用光致抗蚀剂图案 95 作为掩模，依次蚀刻第二像素电极膜和第一像素电极膜。接着，去除光致抗蚀剂图案 30 95。于是，形成由第二像素电极 22 和第一像素电极 21 构成的像素电极

25. 对第二像素电极膜和第一像素电极膜的依次蚀刻通常使用湿蚀刻溶液进行, 光致抗蚀剂图案 95 利用剥离溶液去除。

同时, 当电动势不同的两种材料同时暴露在电解液中时, 发生原电池现象(galvanic phenomenon)。结果, 具有更大电动势的材料被腐蚀。

- 5 通常, 由于第一像素电极 21 是反射电极, 且第二像素电极 22 是透明电极, 所以像素电极 21、22 用不同材料形成。因此, 像素电极 21、22 的电动势会不同。因而, 当第一像素电极 21 和第二像素电极 22 同时暴露在蚀刻液或剥离溶液, 即电解液中时, 原电池现象在第一像素电极 21 和第二像素电极 22 之间发生。结果, 第二像素电极 22 和第一像素电极 21 之间具有更大
- 10 电动势的电极被腐蚀, 导致像素电极 25 的膜的破损。

发明内容

- 于是, 本发明的目的是至少要解决以上问题。因此, 本发明的一个方面是提供一种有机电致发光器件及其制造方法, 以在形成像素电极时通过消除
- 15 原电池现象来防止像素电极的膜破损。

为了实现本发明的一方面, 提供一种采用多层型像素电极的有机电致发光器件。该有机电致发光器件包括衬底、位于该衬底预定区域的第一像素电极、以及位于该第一像素电极上且完全覆盖该第一像素电极的第二像素电极。

- 20 该第一像素电极可以具有向其上部倾斜的侧面。此外, 该第一像素电极可以包括从铝(Al)、铝合金、银(Ag)和银合金构成的组中选出的至少一种材料。

- 该第二像素电极可以包括从氧化铟锡(ITO)、氧化铟锌(IZO)、镍(Ni)、氧化镍、铂(Pt)、氧化铂、金(Au)、氧化金、铱(Ir)、氧化铱、铬(Cr)和氧化
- 25 铬构成的组中选出的至少一种材料。

此外, 该第一像素电极可以包括铝-钕(AlNd); 且该第二像素电极可以包括氧化铟锡(ITO)。

该有机电致发光器件还可以包括位于该第一像素电极和该衬底之间的第三像素电极, 其中该第一像素电极完全覆盖该第三像素电极。

- 30 该第三像素电极的侧面可以向其上部倾斜。该第三像素电极可以包括从氧化铟锡(ITO)、氧化铟锌(IZO)、镍(Ni)、氧化镍、铂(Pt)、氧化铂、金(Au)、

氧化金、铱(Ir)、氧化铱、铬(Cr)和氧化铬构成的组中选出的至少一种材料。

此外,该第一像素电极可以包括铝-铱(AlNd),且该第二像素电极和该第三像素电极均可以包括氧化铟锡(ITO)。

5 为了实现本发明的一个方面,提供一种制造采用多层型像素电极的有机电致发光器件的方法。该制造方法包括提供衬底、在该衬底预定区域形成第一像素电极、以及在该第一像素电极上形成第二像素电极以完全覆盖该第一像素电极。

该第一像素电极可以形成为具有向其上部倾斜的侧面。该第一像素电极可以由从铝、铝合金、银和银合金构成的组中选出的至少一种材料形成。

10 该第二像素电极可以由从氧化铟锡(ITO)、氧化铟锌(IZO)、镍、氧化镍、铂、氧化铂、金、氧化金、铱、氧化铱、铬和氧化铬构成的组中选出的至少一种材料形成。

此外,该第一像素电极可以由铝-铱(AlNd)形成,且该第二像素电极由氧化铟锡(ITO)形成。

15 该制造方法还可包括在形成该第一像素电极前在衬底的该预定区域形成第三像素电极,该第一像素电极形成为完全覆盖该第三像素电极。

该第三像素电极可以形成为具有向其上部倾斜的侧面。

此外,该第三像素电极由从氧化铟锡(ITO)、氧化铟锌(IZO)、镍、氧化镍、铂、氧化铂、金、氧化金、铱、氧化铱、铬和氧化铬构成的组中选出的至少一种材料形成。该第三像素电极可以由氧化铟锡(ITO)形成,该第一像素电极由铝-铱(AlNd)形成,且该第二像素电极由氧化铟锡(ITO)形成。

附图说明

25 通过参照附图详细描述本发明的优选实施例,对本领域普通技术人员而言,本发明的以上和其它特征和优点将变得更明显,其中:

图1是剖视图,说明根据现有技术制造采用多层型像素电极的有机电致发光器件的方法;

图2A至2E是剖视图,示出根据本发明第一实施例制造采用双层型像素电极的有机电致发光器件的方法;

30 图3是剖视图,示出根据本发明第二实施例制造采用三层型像素电极的有机电致发光器件的方法。

具体实施方式

为了更具体地说明本发明，以下将参照附图详细阐述本发明的实施例。但是，本发明并不限于此处所述的实施例，而可以以其它形式实施。

5 附图中，当层位于另一层或衬底“上”时，应当理解的是，该层可以直接形成在该另一层或该衬底之上，或者其间可以有其它的层。在整个说明书中，相同的附图标记表示相同的部件。

图 2A 至 2E 是剖视图，用于说明根据本发明第一实施例制造采用双层型像素电极的有机电致发光器件的方法。

10 参见图 2A，第一像素电极膜 200 形成在衬底 100 上。在有源矩阵有机电致发光器件的情形下，衬底 100 可以包括通过常规方法形成的薄膜晶体管（未示出）。第一光致抗蚀剂膜可以形成在该第一像素电极膜 200 上，其后利用光掩模(photomask)990 曝光和显影该第一光致抗蚀剂膜，从而形成第一光致抗蚀剂图形 930。当曝光该第一光致抗蚀剂膜时，曝光可以被过度进行。
15 于是，不仅第一光致抗蚀剂图形 930 的图形宽度可以小于光掩模 990 中绘制的图形的宽度，而且第一光致抗蚀剂图形 930 的侧面还可以向其上部倾斜。

参见图 2b，通过用第一光致抗蚀剂图形 930 作为掩模来蚀刻第一像素电极膜（图 2A 中的 200），形成第一像素电极 210。在蚀刻第一像素电极膜（图 2A 中的 200）时，蚀刻可以过度进行。于是，第一像素电极 210 的图
20 形宽度可以小于第一光致抗蚀剂图形 930 的图形宽度。此外，如上所述，通过制成第一光致抗蚀剂图形 930 的向其上部倾斜的侧面，第一像素电极 210 的侧面 210a 也可以向其上部倾斜。也就是说，边 210c 处第一像素电极 210 的侧面 210a 和顶面 210b 彼此相交的角度可以是钝角。另外，该倾斜可以是钝的。

25 第一像素电极 210 可以由具有优异反射性的金属形成。根据本发明的一实施例，优异的反射性意味着 60%或更高的反射率。第一像素电极 210 可以由自铝(Al)、铝合金、银(Ag)和银合金构成的组中选出的至少一种材料形成。此外，第一像素电极 210 可以形成为具有 50 至 300 纳米的厚度。

参见图 2C，在其上形成有第一像素电极 210 的衬底上，可以形成第二
30 像素电极膜 215。第二光致抗蚀剂膜形成在第二像素电极膜 215 上。接着，通过使用与曝光第一光致抗蚀剂膜的光掩模（图 2A 中的 990）相同的光掩

模 990 来曝光和显影第二光致抗蚀剂膜,可以形成第二光致抗蚀剂图形 950。与第一光致抗蚀剂图形(图 2A 中的 930)不同,第二光致抗蚀剂图形 950 可以形成为具有几乎与光掩模 990 上绘制的图形的宽度相同的图形宽度。

参见图 2D,可以通过使用第二光致抗蚀剂图形 950 作为掩模,以湿蚀刻溶液蚀刻第二像素电极膜(图 2C 中的 215)。于是,可以形成第二像素电极 220,从而完全覆盖第一像素电极 210。接着,通过以剥离溶液去除第二光致抗蚀剂图形 950,形成由第一像素电极 210 和第二像素电极 220 构成的像素电极 250。

如上所述,在形成第一像素电极 210 的过程中,通过进行过度曝光和过度蚀刻,第一像素电极 210 的图形宽度可以形成为小于光掩模(图 2A 中的 990)上绘制的图形宽度。第二像素电极 220 的图形宽度可以形成为几乎与光掩模(图 2C 中的 990)上绘制的图形宽度相同。因此,第二像素电极 220 可以形成为整个覆盖第一像素电极 210。于是,可以防止第一像素电极 210 和第二像素电极 220 同时暴露于电解液,即湿蚀刻溶液或剥离溶液。于是,可以消除第一像素电极 210 和第二像素电极 220 之间的原电池现象。结果,像素电极 250 的膜破损可得以减少或防止。

此外,在形成第一像素电极 210 的过程中,通过形成向其上部倾斜的侧面 210a,可以防止第二像素电极 220 在第一像素电极 210 的边 210c 上断裂。因此,由于第一像素电极 210 和第二像素电极 220 可以通过使用相同的光掩模(图 2A 和 2C 中的 990)形成,所以与使用不同光掩模的情形相比,工艺成本可以降低。

当像素电极 250 为阳极时,第二像素电极 220 可以用功函数为 4.5 至 5.8eV 的导电材料形成,从而空穴注入可以容易地进行。因此,第二像素电极 220 可以由自氧化铟锡(ITO)、氧化铟锌(IZO)、镍(Ni)、氧化镍、铂(Pt)、氧化铂、金(Au)、氧化金、铱(Ir)、氧化铱、铬(Cr)和氧化铬构成的组中选出的至少一种材料形成。根据本发明一实施例,第二像素电极 220 可以形成为具有 1 至 30 纳米的厚度。

第一像素电极 210 可以由铝-铱(AlNd)构成,第二像素电极 220 由氧化铟锡(ITO)构成。

参见图 2E,在第二像素电极 220 上形成像素限定层 405,其具有露出第二像素电极 220 的上表面的开口 405a。至少包括有机发光层 530 的有机膜形

成在露出的第二像素电极 220 上和像素限定层 405 上。该有机膜还可以包括自空穴注入层 510、空穴输运层 520、空穴阻挡层 540、电子输运层 550 和电子注入层 560 构成的组中选出的至少一层。为了形成所述有机膜，可以使用常规方法，诸如热蒸发沉积。

5 接着，诸如通过使用热蒸发沉积、溅镀等，可在该有机膜上形成透明电极 570。此后，封装其上形成有透明电极 570 的衬底 100。通过用粘接剂将玻璃或透明塑料形成的封装板粘附在衬底 100 上，且通过用紫外线或热来硬化该粘接剂，可实现封装。还可使用其它封装板材料、粘接剂和粘接剂硬化材料。

10 图 3 是剖视图，用于说明根据本发明第二实施例制造采用三层型像素电极的有机电致发光器件的方法。根据本实施例的方法与根据第一实施例的方法相似，不同之处在于像素电极具有三层。

参见图 3，提供衬底 100，第三像素电极 206 形成在衬底 100 上。第三像素电极 206 可以形成为具有向其上部倾斜的侧面。第一像素电极 210 形成在第三像素电极 206 上，使其完全覆盖第三像素电极 206。于是，可以防止因第三像素电极 206 和第一像素电极 210 之间的原电池现象导致的膜破损。除上述以外，采用三层型像素电极 260 的有机电致发光器件可以用与第一实施例中所述的相同的方法来制造。

20 第三像素电极 206 可以由自氧化铟锡(ITO)、氧化铟锌(IZO)、镍(Ni)、氧化镍、铂(Pt)、氧化铂、金(Au)、氧化金、铱(Ir)、氧化铱、铬(Cr)和氧化铬构成的组中选出的至少一种材料形成。第三像素电极 206 可以用 ITO 形成。或者，第三像素电极 206 可以用 ITO 形成，第一像素电极 210 用铝-钪(AlNd)形成，第二像素电极 220 用氧化铟锡(ITO)形成。

25 根据迄今为止详细叙述的本发明，在形成多层型像素电极的过程中，消除了因原电池现象导致的膜破损。结果，可以降低有机电致发光器件的缺陷，并提高产量和产率，从而可降低制造成本。

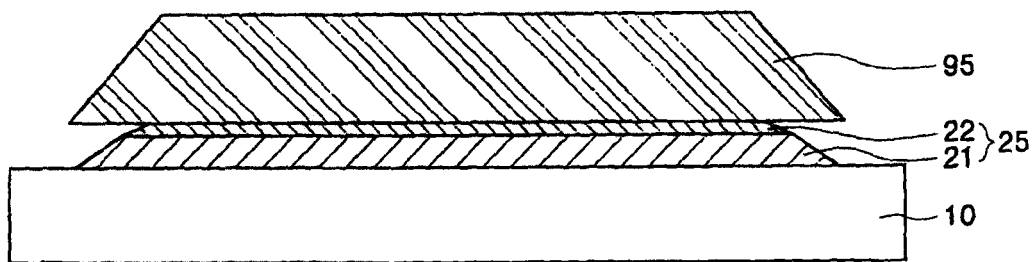


图 1

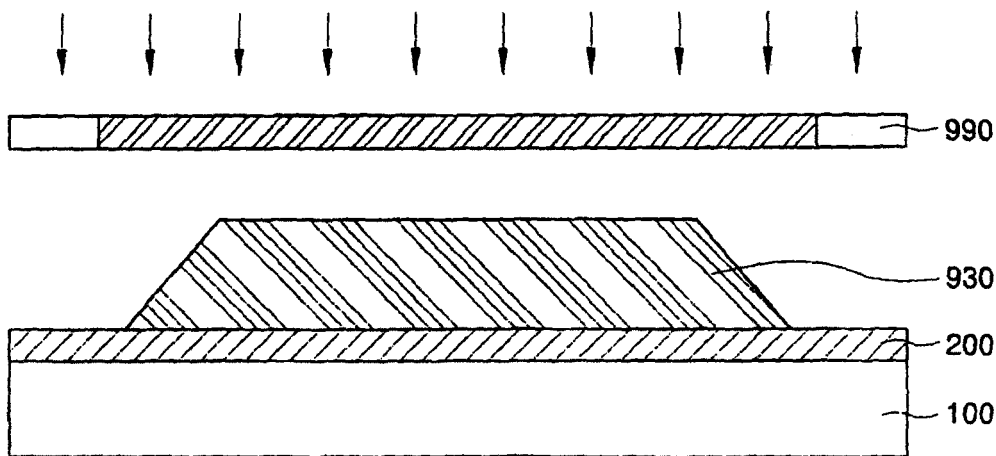


图 2A

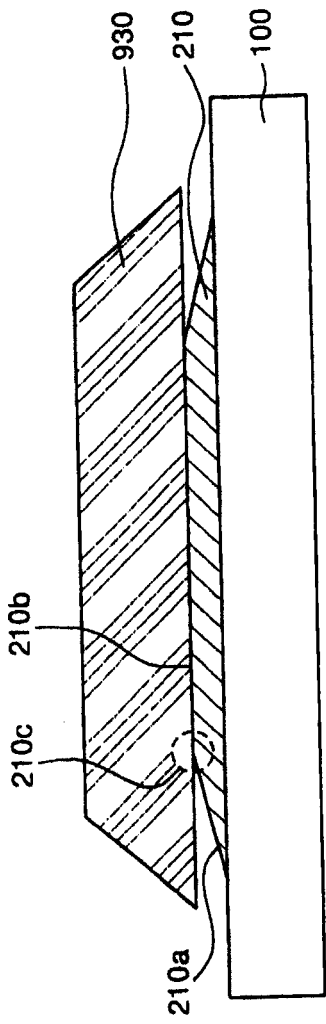


图 2B

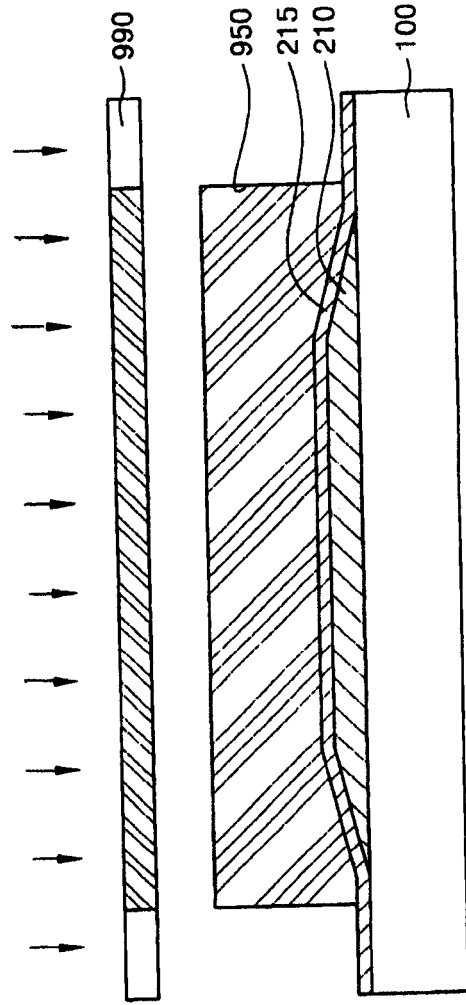


图 2C

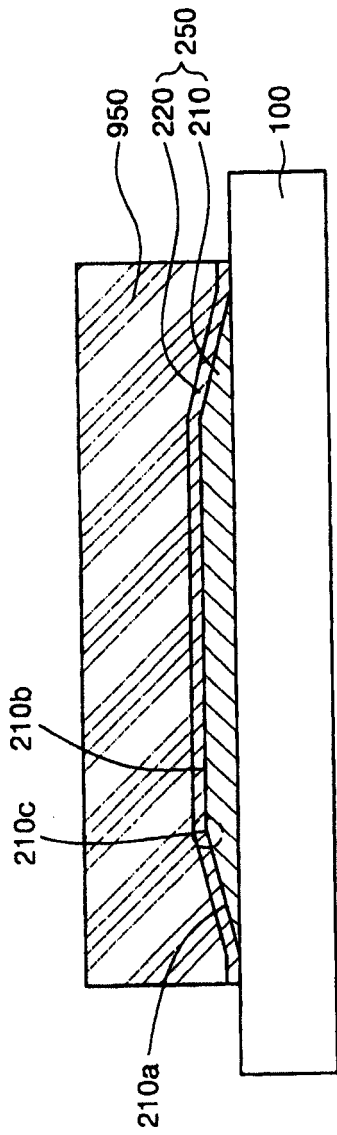


图 2D

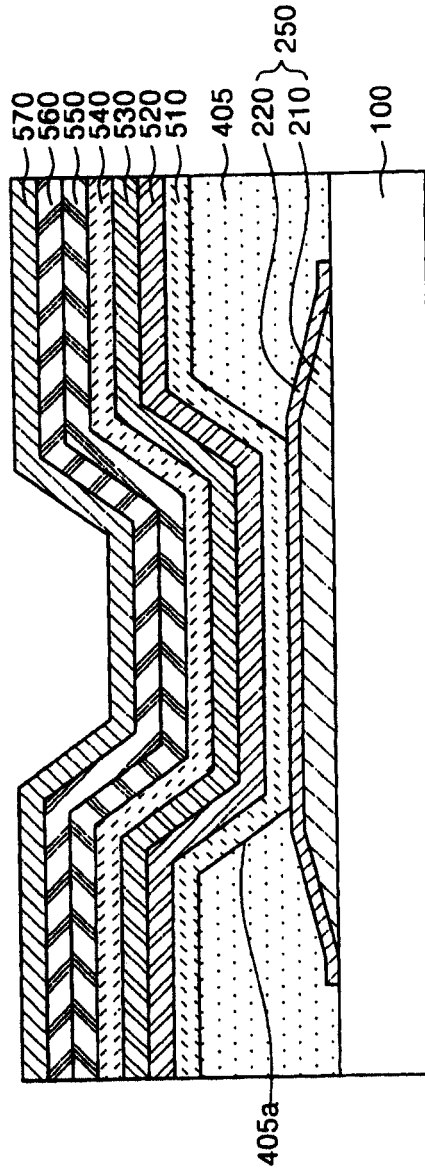


图 2E

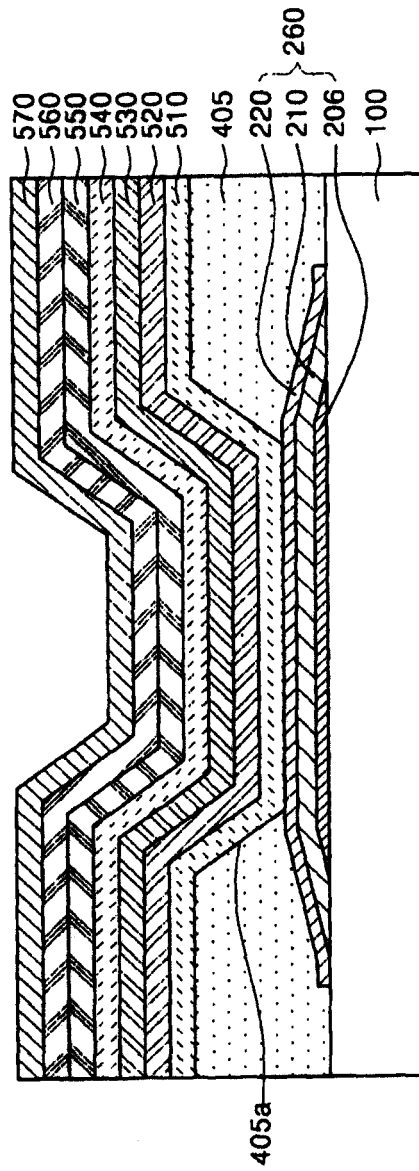


图 3

专利名称(译)	采用多层型像素电极的有机电致发光器件及其制造方法		
公开(公告)号	CN1575078A	公开(公告)日	2005-02-02
申请号	CN200410046556.0	申请日	2004-06-02
[标]申请(专利权)人(译)	三星斯笛爱股份有限公司		
申请(专利权)人(译)	三星SDI株式会社		
当前申请(专利权)人(译)	三星SDI株式会社		
[标]发明人	朴商一 李宪贞 金尚彻 金昌树		
发明人	朴商一 李宪贞 金尚彻 金昌树		
IPC分类号	H05B33/26 H01L51/52 H05B33/00 H05B33/08 H05B33/10 H05B33/12 H05B33/28		
CPC分类号	H05B33/10 H05B33/28 H01L51/5221 H01L2251/5315 H01L51/5206 H01L51/5209 H01L51/5218 H01L51/5234		
代理人(译)	李晓舒 魏晓刚		
优先权	1020030035760 2003-06-03 KR		
其他公开文献	CN100442569C		
外部链接	Espacenet SIPO		

摘要(译)

本发明公开了一种采用多层型像素电极的有机电致发光器件及其制造方法。该有机电致发光器件包括：衬底；位于该衬底上预定区域中的第一像素电极；以及位于该第一像素电极上且完全覆盖该第一像素电极的第二像素电极。于是，消除了因原电池现象导致的膜破损。

