

[19] 中华人民共和国国家知识产权局

[51] Int. Cl⁷

H05B 33/12

H05B 33/02 G09G 3/30



[12] 发明专利申请公开说明书

[21] 申请号 03120606.9

[43] 公开日 2003年10月1日

[11] 公开号 CN 1446034A

[22] 申请日 2003.2.7 [21] 申请号 03120606.9

[30] 优先权

[32] 2002. 2. 7 [33] KR [31] 7015/2002

[71] 申请人 三星日本电气移动显示株式会社

地址 韩国蔚山广域市

[72] 发明人 李周源 孙哲植 李相浩

矢野阿喜宏 田中泰三 小田淳

伊藤英毅

[74] 专利代理机构 中国专利代理(香港)有限公司

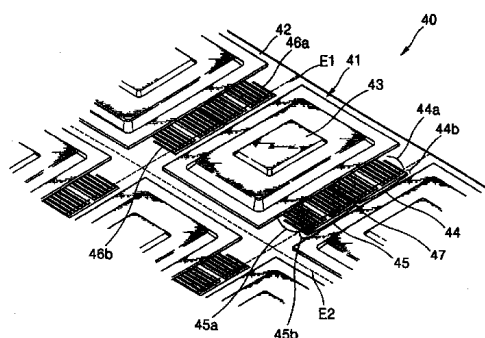
代理人 苏娟

权利要求书4页 说明书12页 附图10页

[54] 发明名称 有机电致发光显示设备、它的衬底以及切割衬底的方法

[57] 摘要

一种有机电致发光显示(EL)设备,包括:衬底;有机发光部分,其如此形成:以预定图形形成的正极、形成在正极上的有机层、以及在垂直于正极的方向上具有预定图形的负极依次堆叠;密封有机发光部分的密封盖;第一和第二组电极,它们从密封盖的至少一边伸出并连接到正极和负极,以便驱动有机发光部分;以及形成在衬底一侧的第一和第二虚拟电极。



I S S N 1 0 0 8 - 4 2 7 4

1. 一种有机电致发光显示 (EL) 设备, 包括:
衬底;
- 5 有机发光部分, 其包括:
形成为预定图形的正极,
形成在正极上的有机层, 和
在垂直于正极的方向上具有预定图形的负极;
密封有机发光部分的密封盖;
- 10 第一和第二组电极, 它们从密封盖的至少一边伸出并分别连接到正极和负极, 以便驱动有机发光部分; 和
形成在衬底一侧的第一和第二虚拟电极。
2. 一种有机 EL 设备的衬底, 包括:
一个透明基板;
- 15 以预定间隔形成在基板上的有机发光部分;
密封各个有机发光部分的密封盖; 和
驱动各个有机发光部分的第一和第二组电极, 其中第一和第二组电极的每对包括:
从相应的一个密封盖的一个或多个边缘伸出的第一和第二电极端子, 和
- 20 分别从第一和第二电极端子延伸到相应的密封盖和一个或多个相邻密封盖之间的无效空间的第一和第二虚拟电极, 其中第一和第二虚拟电极的端部被构图以连接到一个或多个相邻有机发光部分, 以便针对单元衬底检测衬底, 确定第一和第二电极端子是否短路或断开。
3. 根据权利要求 2 的衬底, 其中第一组和第二组电极从相应密封盖的一个边缘伸出, 以便电连接到设置成线形的所有有机发光部分。
- 25 个边缘伸出, 以便电连接到设置成线形的所有有机发光部分。
4. 根据权利要求 2 的衬底, 其中第一组电极从相应密封盖的四个边缘中的至少一个边缘伸出, 第二组电极从与相应密封盖的所述一个边缘相邻的另一个边缘伸出, 以便电连接到沿着相同行和列设置的有机发光部分。
5. 根据权利要求 3 的衬底, 还包括形成在基板上的最外部有机发光部分
- 30 的第一和第二虚拟电极的端部上的公共电极。

6. 根据权利要求 4 的衬底, 还包括形成在基板上的最外部有机发光部分的第一和第二虚拟电极的端部上的公共电极。

7. 一种有机 EL 设备的衬底, 包括:

一个透明基板;

5 以预定间隔形成在基板上的有机发光部分;

密封各个有机发光部分的密封盖; 和

驱动各个有机发光部分的第一组和第二组电极, 其中第一和第二组电极的每对包括:

从相应的一个密封盖的一个或多个边缘伸出的第一和第二电极端子, 和

10 分别从第一和第二电极端子延伸到相应密封盖和一个或多个相邻密封盖之间的无效空间的第一和第二虚拟电极。

8. 根据权利要求 7 的衬底, 其中第一组和第二组电极从相应密封盖的至少一个边缘平行伸出。

9. 根据权利要求 7 的衬底, 其中第一组电极从相应密封盖的四个边缘当
15 中的至少一个伸出, 第二组电极从与第一组电极伸出的相应密封盖的一个边缘相邻的另一个边缘伸出。

10. 根据权利要求 7 的衬底, 还包括形成在第一和第二虚拟电极的端部上的公共电极, 以便针对单元衬底检测该衬底确定第一和第二电极端子是否短路或断开。

20 11. 根据权利要求 8 的衬底, 还包括形成在第一和第二虚拟电极的端部上的公共电极, 以便针对单元衬底检测该衬底确定第一和第二电极端子是否短路或断开。

12. 根据权利要求 9 的衬底, 还包括形成在第一和第二虚拟电极的端部上的公共电极, 以便针对单元衬底检测该衬底确定第一和第二电极端子是否短路
25 或断开。

13. 一种切割具有有机 EL 设备的衬底的方法, 该方法包括:

制备衬底, 包括:

在衬底的一个透明基板上以预定间隔形成有机发光部分,

固定密封盖以将有机发光部分密封到基板上, 和

30 构图第一和第二组电极, 其中第一和第二组电极包括从每个密封盖的一个

或多个边缘伸出以驱动有机发光部分的第一和第二电极端子和从第一和在第二电极端子延伸到密封盖和相邻密封盖之间的无效空间的第一和第二虚拟电极；和

5 切割每个密封盖之间的部分以便将有机 EL 设备分割成多个单元有机 EL 设备。

14. 根据权利要求 13 的方法，其中所述部分的切割包括切割第一组电极的第一电极端子和第一虚拟电极的每个之间以及第二组电极的第二电极端子和第二虚拟电极的每个之间的区域，以便去掉第一和第二虚拟电极以及无效空间区域。

10 15. 一种有机 EL 设备的衬底，包括：

一个基板；

以预定间隔形成在基板上以便被分成两个或多个区域的有机 EL 设备；和
驱动各个有机 EL 设备并包括第一和第二电极端子的第一和第二组电极，其中第一和第二电极端子以矩阵形式从各个有机 EL 设备伸出，以便将设置在
15 每个区域中的每个有机 EL 设备上的第一和第二组电极依次电连接到相邻有机 EL 设备的第一和第二组电极上，由此允许由每个区域中的最外部有机 EL 设备的第一和第二组电极检测第一和第二组电极是否短路或断开。

16. 根据权利要求 15 的衬底，还包括设置在基板的外周边上并连接到从基板上的最外部有机 EL 设备伸出的第一和第二组电极上的检测端子。

20 17. 根据权利要求 16 的衬底，其中检测端子以相同的间距形成，而与有机 EL 设备的产品标准无关。

18. 一种衬底，包括：

一个基板；

以预定间隔形成在基板上以形成矩阵的有机 EL 设备；
25 驱动各个有机 EL 设备并从各个有机 EL 设备伸出的电极组；
形成在设置成线形的有机 EL 设备之间的引线端子组，该引线端子组连接到电极组的相应端部以便使每组引线端子连接到相应的电极组；和

为矩阵的每个区域提供的一组或多组外部端子，其中每组外部端子电连接到矩阵的相应区域中的引线端子组，并且每组外部端子包括在其端部的检测端
30 子。

19. 根据权利要求 1 的有机 EL 设备，其中通过一次切割操作使第一和第二虚拟电极与相邻有机 EL 设备的第一和第二组电极分开。

20. 根据权利要求 2 的衬底，还包括设置在每个密封盖之间的单个切割部分，以便使第一和第二虚拟电极与一个或多个相邻有机发光部分分开，并使衬底
5 的有机 EL 设备分成多个单元有机 EL 设备。

21. 根据权利要求 7 的衬底，还包括设置在每个密封盖之间的单个切割部分，以便去掉第一和第二虚拟电极以及密封盖之间的无效空间。

22. 一种提供有机 EL 设备的衬底的方法，该方法包括：

以预定间隔在衬底的基板上形成有机发光部分；

10 固定密封盖以将有机发光部分密封到基板上；和

构图第一和第二组电极，其中第一和第二组电极包括从每个密封盖的一个或多个边缘伸出以驱动有机发光部分的第一和第二电极端子和从第一和第二电极端子延伸到在密封盖和相邻密封盖之间的无效空间中的第一和第二虚拟电极。

15 23. 根据权利要求 22 的方法，其中第一和第二组电极的构图包括构图第一和第二虚拟电极以连接到一个或多个相邻有机发光部分，从而针对单元衬底检测该衬底确定第一和第二电极端子是否短路或断开。

24. 根据权利要求 22 的方法，还包括在第一和第二虚拟电极的端部形成公共电极，以便针对单元衬底检测该衬底确定是否第一和第二电极端子短路或
20 断开。

25. 根据权利要求 22 的方法，其中第一组和第二组电极的构图包括在每个密封盖之间形成单个切割部分，以便通过除去切割部分去掉第一和第二虚拟电极以及无效空间。

有机电致发光显示设备、
它的衬底以及切割衬底的方法

5

相关申请的相互参考

本申请要求在 2002 年 2 月 7 日、在韩国知识产权局申请的韩国专利申请 No.2002-7015 的优先权，在这里引证该公开供参考。

发明的背景

10

1、发明的领域

本发明涉及有机电致发光 (EL) 显示设备，特别涉及具有改进的可制造性的有机电致发光显示设备、它的衬底以及切割衬底的方法。

2、相关技术的说明

近年来，很多人注意到了作为自发射显示设备的电致发光显示设备，因为它们具有适合于下一代显示设备的有利特点，如宽视角、高对比率以及高响应速度。根据形成发射层的材料，电致发光显示设备分为无机电致发光显示设备和有机电致发光显示设备。有机电致发光显示设备具有良好的亮度和高响应速度并能实现全色显示。

通常，有机电致发光显示设备（以下缩写为有机 EL 设备）以具有预定图形的正极层形成在玻璃或其它透明衬底上构成。然后，在垂直于正极层的方向在正极层上依次叠置有机层和具有预定图形的负极层。这里，有机层具有依次堆叠的空穴输运层、发光层和电子输运层的多层结构，并且这些层由有机化合物构成。

适用于有机层的材料包括酞菁铜 (CuPc)、N,N'-二(萘-1-基)-N,N'-二苯-联苯胺 (NPB) 和三-8-羟基喹啉铝 (Alq3)。

在上述有机 EL 设备中，其中驱动电压施加于正极和负极，空穴从正极经过空穴输运层迁移到发光层，并且电子从负极经过电子输运层迁移到发光层中。空穴和电子在发光层中复合以产生激子。随着激子被去激励到基态，发光层的荧光分子发射光，由此形成图像。美国专利 US6452576 和 6390874 公开了这种有机 EL 设备。

为了批量生产有机 EL 设备，如图 1 所示，在大基板 12 上以预定间隔形成多个有机发光部分（未示出）。各个有机发光部分被密封盖 13 密封，并且从各个密封盖 13 的每端的至少一端伸出的第一和第二组电极 14 和 15 构成图案，由此制造具有有机 EL 设备的衬底 10。在相邻密封盖 13 之间的部分切割被制

5 造的衬底 10，由此制成多个单独的有机 EL 设备 11。

图 2 表示图 1 中所示的衬底 10 的细节图。如图 2 所示，第一和第二组电极 14 和 15 从密封各个有机发光部分的每个密封盖 13 的一边伸出。第一和第二组电极 14 和 15 向构成有机发光部分的正极和负极（未示出）施加电压。在第一和第二组电极 14 和 15 的电极端子的端部和相邻的密封盖 13 的边缘之间

10 提供宽的无效空间 16，由此很容易沿着切割线 A1 切割。此外，沿着另一切割线 A2 切割衬底 10。这样，衬底 10 被分成多个有机 EL 设备 11。为除去无效空间 16，可沿着切割线 B 进一步切割被分割的 EL 设备 11，这降低了工作效率，并导致可制造性很差。

检测第一和第二组电极 14 和 15 的各个电极端子以及与其连接的正极和负

15 极的图形，确定它们是否短路或断开。在图 2 中所示的有机 EL 设备的衬底 10 中，单独检测通过初步切割得到的各个有机 EL 设备。然而，单独检测各个有机 EL 设备降低了工作效率，导致可制造性很差并需要增加劳动力和检测设备。

图 3 示出了有机 EL 设备的衬底 30 的另一例子，表示对单元衬底进行的检测操作。第一和第二组电极 34 和 35 从密封盖 33 的各自的一侧边缘伸出，

20 而密封盖 33 密封以预定间隔设置在单个基板 32 上的多个有机发光层（未示出）。

在第一和第二组电极 34 和 35 的电极端子的端部与相邻密封盖 33 的边缘之间提供宽的无效空间 37，以便接着沿切割线 C1 切割。而且，公共电极 36a 形成在第一组电极 34 的电极端子的端部。各个电极端子都通过公共电极 36a

25 电连接。公共电极 36b 还设置在第二组电极 35 的电极端子的端部。通过公共电极 36a 和 36b 检测有机 EL 设备之后，沿着切割线 C1 和 C2 切割衬底 30。为消除电连接状态和除去无效空间 37，还沿着平行于公共电极 36a 和 36b 的切割线 D 进一步切割衬底 30，由此最后制成独立的有机 EL 设备 31。然而，与图 2 的衬底 10 相同，衬底 30 还需要附加的切割操作以将其分割成多个有机 EL 设

30 备 31，这降低了工作效率并导致可制造性差。

发明的概述

相应地，本发明的一个方案是提供使其检测和切割操作最小化的具有第一和第二组电极的有机 EL 设备、有机 EL 设备的衬底和衬底的切割方法。因此，本发明的有机 EL 设备提高了其可制造性。

5 通过下面的说明使本发明的其它方案和优点更显而易见，其中一部分方案和优点在下面说明中给出，另一部分可从说明中明显看出或通过实施本发明而学到。

为实现本发明的上述和/或其它方案，提供一种有机 EL 设备，其包括：衬底；包括形成为预定图形的正极、形成在正极上的有机层以及在与正极垂直的
10 方向上具有预定图形的负极的有机发光部分；密封有机发光部分的密封盖；从密封盖的至少一边伸出并分别连接到正极和负极以驱动有机发光部分的第一和第二组电极；以及形成在衬底的一侧的第一和第二虚拟电极。

为实现本发明的上述和/或其它方案，提供一种有机 EL 设备的衬底，该衬底包括：一个透明基板、以预定间隔形成在基板上的有机发光部分、密封各个
15 有机发光部分的密封盖、以及驱动各个有机发光部分的第一和第二组电极。第一和第二组电极的每对分别包括从相应的一个密封盖的一个或多个边缘伸出的第一和第二电极端子、以及分别从第一和第二电极端子延伸到相应的在密封盖和一个或多个相邻密封盖之间的无效空间中的第一和第二虚拟电极，其中第一
20 和第二虚拟电极的端部被构图成连接到一个或多个有机发光部分，以便就单元衬底检测衬底，确定第一和第二电极端子是否短路或断开。

为实现本发明的上述和/或其它方案，提供另一有机 EL 设备的衬底，该衬底包括：一个透明基板、以预定间隔形成在基板上的有机发光部分、密封各个
有机发光部分的密封盖、以及驱动各个有机发光部分的第一和第二组电极。第一
25 和第二组电极的每对分别包括从相应的一个密封盖的一个或多个边缘伸出的第一和第二电极端子、以及分别从第一和第二电极端子延伸到相应的在密封盖和一个或多个相邻密封盖之间的无效空间中的第一和第二虚拟电极。

为实现本发明的上述和/或其它方案，提供又一有机 EL 设备的衬底，该衬底包括：一个基板、以预定间隔形成在基板上以便被分成两个或多个区域的有机
EL 设备、以及驱动各个有机 EL 设备并包括第一和第二电极端子的第一和
30 第二组电极，其中第一和第二电极端子以矩阵形式从各个有机 EL 设备伸出，

以便将设置在每个区域中的每个有机 EL 设备上的第一和第二组电极依次电连接到相邻有机 EL 设备的第一和第二组电极上，由此允许由每个区域中的最外部有机 EL 设备的第一和第二组电极检测第一和第二组电极是否短路或断开。

为实现本发明的上述和/或其它方案，提供另一衬底，该衬底包括：一个
5 基板；以预定间隔形成在基板上以形成矩阵的有机 EL 设备；驱动各个有机 EL 设备并从各个有机 EL 设备伸出的电极组；形成在设置成线形的有机 EL 设备之间的引线端子组，该引线端子组连接到电极组的相应端部以便每组引线端子连接到相应的电极组；以及为每个矩阵区域提供的一组或多组外部端子，其中
10 每组外部端子电连接到矩阵的相应区域中的引线端子组，并包括在其端部的检测端子。

为实现本发明的上述和/或其它方案，提供切割具有有机 EL 设备的衬底的方法，该方法包括：制备衬底，包括在衬底的一个透明基板上以预定间隔形成有机发光部分、固定密封盖以将有机发光部分密封到基板上、以及构图包括从
15 每个密封盖的一边或多边伸出以驱动有机发光部分的第一和第二电极端子和从第一和第二电极端子延伸到在密封盖和相邻密封盖之间中的无效空间的第一和第二虚拟电极的第一和第二组电极，以及切割每个密封盖之间的部分以便将有机 EL 设备分割成多个单元有机 EL 设备。

在本发明中，可以就衬底而言检测第一和第二组电极的第一和第二电极端子确定它们是否短路或断开。而且，本发明的有机 EL 设备具有提高的可制造
20 性，因为可以避免用以除去无效空间的附加切割操作。

附图的简要说明

通过下面结合附图对实施例的详细说明使本发明的这些和/或其它方案和优点更明显和更易被理解，附图中：

- 25 图 1 是常规有机 EL 设备的衬底的平面图；
- 图 2 是图 1 的部分透视图；
- 图 3 是常规有机 EL 设备的另一衬底的部分透视图；
- 图 4A 是根据本发明实施例的有机 EL 设备的部分透视图；
- 图 4B 是图 4A 的部分放大图；
- 图 5 是表示通过切割图 4A 中的衬底制成的单元有机 EL 设备的透视图；
- 30 图 6A 是根据本发明另一实施例的有机 EL 设备的衬底的部分透视图；

图 6B 是图 6A 的部分放大图;

图 7 是根据本发明又一实施例的有机 EL 设备的衬底的部分透视图;

图 8 是根据本发明再一实施例的有机 EL 设备的衬底的部分透视图;

图 9 是图 8 中所示的有机 EL 设备的整个衬底的平面图;

5 图 10A 和 10B 是具有不同产品标准的有机 EL 设备的衬底的部分平面图;
和

图 11 是根据本发明另一实施例的有机 EL 设备的衬底的部分平面图。

最佳实施例的详细说明

下面参见附图详细说明本发明的实施例, 其中附图中示出了本发明的实施
10 例, 并且相同的参考标记表示相同的元件。为了参照附图解释本发明, 下面介
绍实施例。

图 4A 表示根据本发明实施例的有机 EL 设备的衬底的部分透视图。图 4B
表示图 4A 的部分放大图。

参照附图 4A 和 4B, 衬底 40 具有形成在玻璃或其它透明基板 42 上的多
15 个单元有机 EL 设备 41。所示的具有有机 EL 设备 41 的衬底 40 显示了批量生
产的可制造性。

单元有机 EL 设备 41 包括有机发光部分 (未示出)。每个有机发光部分包
括形成为预定图形的正极、形成在正极上的有机层以及形成在有机层上并在垂
直于正极的方向上具有预定图形的负极。有机层包括从正极的上表面依次堆叠
20 并由有机化合物构成的空穴输运层、发射层和电子输运层。

有机层严重地受到湿气和氧的影响, 这使有机层的特性变坏并产生各种问
题。这些问题包括负极脱落和有机层寿命短。为避免这些问题, 用密封盖 43
密封各个有机发光部分。

第一和第二组电极 44 和 45 从各个密封盖 43 的每个的一边平行伸出以被
25 构图。第一和第二组电极 44 和 45 分别给正极和负极施加电压。第一组电极 44
包括第一电极端子 44a 和从第一电极端子 44a 延伸的第一虚拟电极 44b。公共
电极 46a 形成在第一虚拟电极 44b 的端部上。公共电极 46a 电连接第一虚拟电
极 44b 和第一电极端子 44a。第二组电极 45 包括第二电极端子 45a 和从第二电
极端子 45a 延伸的第二虚拟电极 45b。公共电极 46b 形成在第二虚拟电极 45b
30 的端部上。公共电极 46b 电连接第二虚拟电极 45b 和第二电极端子 45a。通过

在第一和第二组电极 44 和 45 上形成公共电极 46a 和 46b, 可检测第一和第二组电极 44 和 45 的第一和第二电极端子 44a 和 45a 确定它们是否短路或断开, 允许就单元衬底进行检测。相应地, 可以减少检测时间, 由此提高检测效率。

第一和第二组电极 44 和 45 被构图成向与之相邻的密封盖的相应边延伸, 5 即延伸到无效空间区域 47 中。相应地, 在第一和第二组电极 44 和 45 的第一和第二虚拟电极 44b 和 45b 的公共电极 46a 和 46b 与相邻密封盖 43 的边缘之间存在窄空间。第一和第二组电极 44 和 45 不与相邻有机发光部分的正极和负极电连接。

由第一和第二组电极 44 和 45 的公共电极 46a 和 46b 检测具有上述结构的 10 有机 EL 设备的衬底 40 之后, 如下切割衬底 40, 以便将其分割成各个单元有机 EL 设备 41。

在相应的密封盖 43 之间的部分处切割有机 EL 设备的衬底 40。其中构图成第一和第二组电极 44 和 45 的衬底 40 的部分设置在第一组电极 44 的第一电极端子 44a 和第一虚拟电极 44b 的每个之间以及第二组电极 45 的第二电极端 15 子 45a 和第二虚拟电极 45b 的每个之间。

在沿着图 4A 中所示的切割线 E1 切割衬底 40 的地方, 可以通过一次切割操作消除第一和第二虚拟电极 44b 和 45b 以及公共电极 46a 和 46b。因而, 不像图 3 中所示的有机 EL 设备的常规衬底那样, 在该常规衬底中为消除无效空间区域而进行另外的切割操作, 在本发明中不需要附加的切割操作。相应地, 20 提高了单元有机 EL 设备 41 的可制造性。

衬底 40 的切割可以用公知切割方法进行, 如采用玻璃切割器, 并且可采用已知的方法进行。沿着切割线 E1 和 E2 切割衬底 40 制成多个单元有机 EL 设备 41。

图 5 表示利用上述切割方式切割的单元有机 EL 设备 41。如图 5 所示, 每 25 个单元有机 EL 设备 41 包括有机发光部分 (未示出) 和密封有机发光部分的密封盖 43。第一和第二组电极 44 和 45 的第一和第二电极端子 44a 和 45a 从密封盖 43 的边缘平行延伸到切割板 42 的边缘, 然后构图。第一和第二虚拟电极 44b 和 45b 以及公共电极 46a 和 46b (来自相邻的单元有机 EL 设备) 被切割并设置在密封盖 43 的另一边缘。而在密封盖 43 的边缘构图的第一和第二电极端子 30 44a 和 45a 被用于驱动有机发光部分, 设置在密封盖 43 的另一边的第一和第二

虚拟电极 44b 和 45b 不用于驱动有机发光部分。

图 6A 表示根据本发明另一实施例的有机 EL 设备的衬底的部分透视图。
图 6B 表示图 6A 的部分放大图。

在图 6A 中所示的衬底 60 中，在大基板 62 上以预定间隔形成多个有机发
5 光部分（未示出）。第一和第二组电极 64 和 65 从各个有机发光部分的每个的
一边向上平行延伸到无效空间区域 66 然后被构图。第一和第二组电极 64 和 65
分别给正极和负极施加电压。更详细地说，第一组电极 64 包括第一电极端子 64a
和从第一电极端子 64a 延伸然后与相邻有机发光部分的正极电连接的第一虚拟
10 电极 64b。第二组电极 65 包括第二电极端子 65a 和从第二电极端子 65a 延伸然
后与相邻有机发光部分的负极电连接的第二虚拟电极 65b。这样，随着重复上
述工艺，在基板上设置成行的有机发光部分可以在第一和第二组电极 64 和 65
伸出的方向上被依次电连接。电连接的有机发光部分以多行形式设置在基板 62
上。

在第一和第二组电极 64 和 65 被构图在有机发光部分上的状态下，有机发
15 光部分被密封盖 63 密封，由此完成具有多个单元有机 EL 设备 61 的衬底 60。

在具有上述结构的衬底 60 中，每行有机发光部分都被电连接。可以在设
置在最外部有机发光部分上的第一和第二组电极 64 和 65 的第一和第二的虚拟
电极 64b 和 65b 上形成公共电极（未示出）。这样，可以一次检测同一行的有
机发光部分，由此更有效地进行检测。虽然示出了行的检测，但应该理解可以
20 针对构成第一或第二虚拟电极的每组电极进行检测。

检测衬底 60 之后，切割衬底 60 以分成各个单元有机 EL 设备 61。

下面介绍衬底 60 的切割方法。衬底 60 的切割部分是密封盖 63 之间、即
第一组电极 64 的第一电极端子 64a 和第一虚拟电极 64b 的每个之间以及第二
组电极 65 的第二电极端子 65a 和第二虚拟电极 65b 的每个之间的部分。在沿
25 着图 6A 中所示的切割线 F1 切割衬底 60 的地方，第一和第二电极端子 64a 和
65a 设置在密封盖 63 的一边上，然后给各个有机发光部分的正极和负极施加电
压，以便驱动有机发光部分。然而，与第一和第二电极端子 64a 和 65a 分开的
第一和第二虚拟电极 64b 和 65b 设置在相邻密封盖 63 的另一边。设置在相邻
密封盖 63 的另一边上的第一和第二虚拟电极 64b 和 65b 不用于给相邻有机发
30 光部分的正极和负极施加电压以驱动相邻有机发光部分。

沿着切割线 F1 一次切割衬底 60 分割一行单元有机 EL 设备 61 并除去无效空间区域 66。沿着切割线 F1 和 F2 切割衬底 60 产生多个单元有机 EL 设备 61。

图 7 表示根据本发明另一实施例的有机 EL 设备的衬底 70 的部分透视图。

5 在图 7 所示的衬底 70 中, 多个有机发光部分(未示出)以预定间隔设置在大基板 72 上。提供密封盖 73 以密封各个有机发光部分。第一组电极 74 在 X 方向从每个密封盖 73 的四边之一伸出, 然后被构图。第二组电极 75 在 Y 方向从与第一组电极 74 伸出的一边相邻的一边伸出, 然后被构图。第一和第二组电极 74 和 75 分别电连接到有机发光部分的正极和负极, 以便给它们施加电
10 压。

第一和第二组电极 74 和 75 包括第一和第二电极端子 74a 和 75a 以及分别从第一和第二电极端子 74a 和 75a 延伸的第一和第二虚拟电极 74b 和 75b。与图 4A-5 中所示的实施例相同, 公共电极 76a 和 76b 形成在第一和第二虚拟电极 74b 和 75b 的端部。第一和第二电极 74a 和 75a 以及第一和第二虚拟电极 74b
15 和 75b 都被公共电极 76a 和 76b 电连接。通过在第一和第二组电极 74 和 75 上设置公共电极 76a 和 76b, 可以就衬底而言检测第一和第二组电极 74 和 75 的第一和第二电极端子 74a 和 75a, 确定它们是否短路或断开。

构图第一和第二组电极 74 和 75 的第一和第二虚拟电极 74b 和 75b, 以便在 X 和 Y 方向向与之相邻的密封盖 73 的相应边缘延伸, 即延伸到无效空间区域 77 和 78 中。相应地, 公共电极 76a 和 76b 的端部与相邻密封盖 73 的边缘
20 之间存在窄间隔。第一和第二组电极 74 和 75 没有与相邻有机发光部分的正极和负极电连接。

由第一和第二组电极 74 和 75 的公共电极 76a 和 76b 检测具有上述结构的衬底 70 之后, 如下切割衬底 70 以分成各个单元有机 EL 设备 71。

25 在构图成第一和第二组电极 74 和 75 的地方切割具有单元有机 EL 设备 71 的衬底 70。即, 衬底 70 的切割部分设置在第一组电极 74 的第一电极端子 74a 和第一虚拟电极 74b 的每个之间以及第二组电极 75 的第二电极端子 75a 和第二虚拟电极 75b 的每个之间。

在沿着图 7 中所示的切割线 G1 和 G2 切割衬底 70 的地方, 通过一次切割
30 操作就可以消除第一和第二虚拟电极 74b 和 75b 以及公共电极 76a 和 76b。因

而，消除了公共电极 76a 和 76b 的电连接状态并且可以同时去掉无效空间区域 77 和 78。

图 8 表示根据本发明再一实施例的有机 EL 设备的衬底 80 的部分透视图。

在图 8 所示的衬底 80 中，多个有机发光部分（未示出）以预定间隔设置
5 在一个大基板 82 上。第一组电极 84 在 X 方向从每个有机发光部分的四边之一伸出，然后被构图一直延伸到无效空间区域 86。第二组电极 85 在 Y 方向从与第一组电极 84 伸出的边相邻的边伸出，然后被构图一直延伸到无效空间区域 87。第一和第二组电极 84 和 85 包括第一和第二电极端子 84a 和 85a、从第一电极端子 84a 延伸以在 X 方向与相邻有机发光部分的正极电连接的第一虚拟电极 84b、以及从第二电极端子 85a 延伸以在 Y 方向与相邻有机发光部分的负极电连接的第二虚拟电极 85b。这样，可以依次电连接在基板 82 上沿第一组电极 84 伸出的方向即 X 方向设置成列的有机发光部分。而且，电连接的有机发光部分在基板 82 上沿第二组电极 85 伸出的方向即 Y 方向设置成行。

在第一和第二组电极 84 和 85 构图在有机发光部分上的状态下，有机发光
15 部分被密封盖 83 密封，由此完成具有多个单元有机 EL 设备 81 的衬底 80。

在具有上述结构的衬底 80 中，相同列或行的有机发光部分电连接。公共电极（未示出）可以形成在设置在最外部有机发光部分的第一和第二组电极 84 和 85 的第一和第二虚拟电极 84b 和 85b 上。这样，可以一次检测相同行或列的有机发光部分，由此有效地进行检测，这将参照图 9-10B 详细说明。

检测衬底 80 之后，切割衬底 80 以分成各个单元有机 EL 设备 81。衬底 80
20 的切割部分是密封盖 83 之间、即第一组电极 84 的第一电极端子 84a 和第一虚拟电极 84b 的每个之间以及第二组电极 85 的第二电极端子 85a 和第一虚拟电极 85b 的每个之间的部分。在沿着图 8 中所示的切割线 H1 和 H2 切割具有单元有机 EL 设备 81 的衬底 80 的地方，可以通过一次切割操作分割单元有机 EL
25 设备 81 并除去无效空间区域 86 和 87。因此，与需要进行附加切割操作以消除无效空间区域的有机 EL 设备的常规衬底不一样，本发明的有机 EL 设备的衬底 80 不需要附加的切割操作。因而，提高了单元有机 EL 设备 81 的可制造性。

图 9 表示图 8 中所示的有机 EL 设备的整个衬底的示意检测方法，其中相同的参考标记表示相同的元件。

30 在图 9 所示的衬底 80 中，多个有机 EL 设备 81 按照矩阵方式以预定间隔

设置在一个大基板 82 上。第一组电极 84 在行方向从每个有机 EL 设备 81 伸出，第二组电极 85 在列方向伸出以便与第一组电极 84 垂直。有机 EL 设备 81 沿着线 J1 和 J2 被分成四个区域，I、II、III 和 IV。

在各个分割区域 I、II、III 和 IV 的每个中，从每个有机 EL 设备 81 伸出的第一组电极 84 的各个端部电连接到设置在相对的相邻有机 EL 设备 81 上的第一组电极 84 上。同样，从每个有机 EL 设备 81 伸出的第二组电极 85 的各个端部电连接到设置在相对的相邻有机 EL 设备 81 上的第二组电极 85 上。利用这种方式，在行方向设置在基板 82 上的有机 EL 设备 81 沿着第一组电极 84 的引线方向依次电连接。而且，在列方向设置在基板 82 上的有机 EL 设备 81 沿着第二组电极 85 的引线方向依次电连接。相对于分割区域 I、II、III 和 IV 的线 J1 和 J2 设置在相对边的有机 EL 设备不通过第一和第二组电极 84 和 85 互相电连接。

在各个区域 I、II、III 和 IV 中，第一和第二组电极 84 和 85 从在基板 82 的外周边 82a 的最外部有机 EL 设备 81 伸出。

如上所述，通过设置在基板 82 的外周边的第一和第二组电极 84 和 85 可以一次检测在各个区域 I、II、III 和 IV 的每个中的相同行或列的有机 EL 设备 81。

虽然上面示出了被分成四个区域的衬底 80，但是应该理解除了四个区域以外还可以分成两个或更多个区域。即，根据本发明的有机 EL 设备 81 可以分成两个或更多个区域，并且一次可以检测每个分割区域中的多个有机 EL 设备。

在设置在一个大基板 82 上的多个有机 EL 设备 81 中，在第一和第二组电极 84 和 85 沿着每列和行依次电连接到相邻有机 EL 设备中的第一和第二组电极上的地方，第一和第二组电极 84 和 85 的全长值得考虑。在这种情况下，第一和第二组电极 84 和 85 的线电阻可能增加或者可能发生断开，从而不可能进行精确的检测。因此，根据本发明，通过将有机 EL 设备的衬底 80 分成两个或更多个区域，可以进行精确的检测。

图 10A 和 10B 表示具有不同产品标准的有机 EL 设备的衬底的部分平面图。在图 10A 所示的衬底 90 中，多个有机 EL 设备 91 按照矩阵方式以预定间隔设置在一个大基板 92 上。第一和第二组电极 93 和 94 从基板 92 上的最外部有机 EL 设备延伸到基板 92 的外周边 92a。以上述方式伸出的第一和第二组电

极 93 和 94 经过延伸部分 95 连接到设置在基板 92 的外周边 92a 的检测端子 96 上。

检测端子 96 以预定间距形成，并且通过检测检测端子 96，同时检测以矩阵方式设置在基板 92 上的各个有机 EL 设备 91。

5 参见图 10B，与图 10A 中所示的衬底 90 一样，在衬底 100 中，多个有机 EL 设备 101 按照矩阵方式以预定间隔设置在一个大基板 102 上。第一和第二组电极 103 和 104 从基板 102 上的最外部有机 EL 设备延伸到基板 102 的外周边 102a。以上述方式伸出的第一和第二组电极 103 和 104 的端部经过延伸部分 105 连接到设置在基板 102 的外周边 102a 的检测端子 106。

10 根据本发明的一个方案，虽然有机设备 101 与图 10A 的设备 91 相比具有不同的尺寸（产品标准），但是检测端子 106 以与图 10A 中所示的设置在衬底 90 上的检测端子 96 相同的间距形成。因而，从第一和第二组电极 103 和 104 的端部到检测端子 106 以预定图形形成延伸部分 105。

如上所述，由于不管各个有机 EL 设备 91 和 101 的产品标准怎样，检测
15 端子 96 和 106 的间距和位置都相同，因此不必根据产品标准替换检测设备，由此减少了检测成本。

图 11 表示根据本发明再一实施例的有机 EL 设备的衬底 110 的部分平面图。

20 图 11 中所示的衬底 110 包括以矩阵方式形成在一个基板 112 上的多个有机 EL 设备 111。这里，有机 EL 设备 111 例如有源矩阵驱动型。电极组 113 从每个有机 EL 设备 111 伸出。换言之，电极组 113 以相同图形形成在相对于每个有机 EL 设备 111 的一边的相同位置上。连接部件 114 形成在从电极组 113 伸出的各个端部。

25 引线端子组 115 连续形成在各个有机 EL 设备的每个之间。即，引线端子组 115 被设在设置成行的一组有机 EL 设备 111 和设置成另一相邻行的另一组有机 EL 设备 111 之间。

每组引线端子 115 包括多个引线布线 115a。在每个有机 EL 设备 111 中，引线 115a 的数量与电极组 113 的连接部件 114 的数量相同。这样，引线 115a 一个接一个分别连接到连接部件 114。

30 提供的引线端子组 115 的端部连接到外部端子组 116 上（图 11 表示用于

衬底 110 的分割区域的一组外部端子 116)。每组外部端子 116 包括多个端子布线 116a。端子布线 116a 的数量与引线端子组 115 的引线布线 115a 的数量相同。这样，端子布线 116a 一个接一个分别连接到布线 116a 上。引线端子组 115 都电连接到外部端子组 116 上。

- 5 检测端子 117 形成在每组外部端子 116 的每个端子引线 116a 上，由此允许检测电极组 113 是否短路或断开。另外，可以通过检测端子 117 连接外部扫描器（未示出）进行检测。在这种情况下，可检查有机 EL 设备的工作状态。

10 由于具有单元有机 EL 设备 111 的衬底 110 如上述那样构成，可以就单元衬底进行检测，由此提高检测效率。检测衬底 110 之后，切割衬底 110 以分成各个单元有机 EL 设备 111。

如上所述，根据本发明，可以针对衬底检测第一和第二组电极的第一和第二电极端子确定它们是否短路或断开。而且，避免了用于除去其中形成第一和第二组电极的图形的无效空间的附加切割操作，由此提高了有机 EL 设备的批量可制造性。

- 15 虽然前面已经示出和说明了本发明的几个实施例，但是本领域普通技术人员应该理解，在不脱离本发明的原理和精神的情况下可以对这些实施例做很多改变，而本发明的范围由所附权利要求书及其等效形式确定。

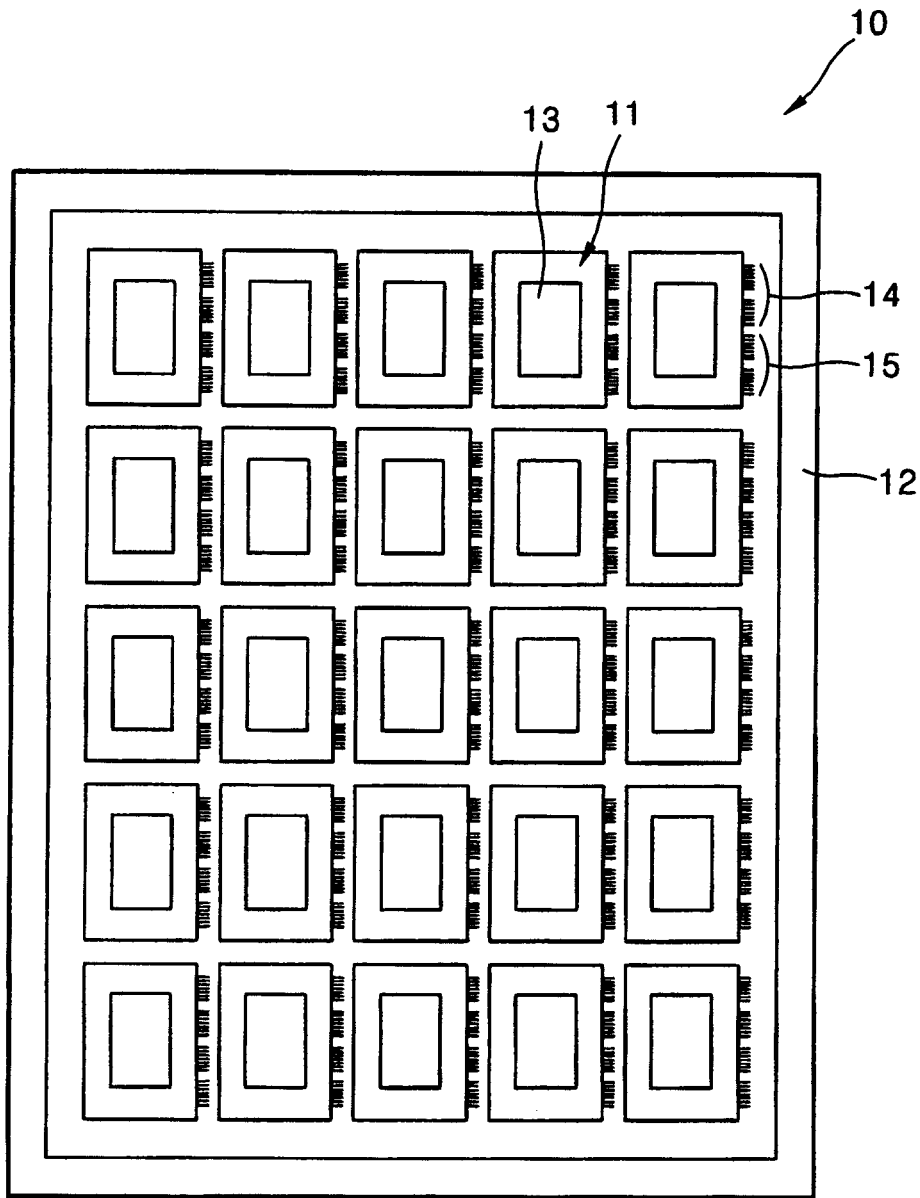


图 1 (现有技术)

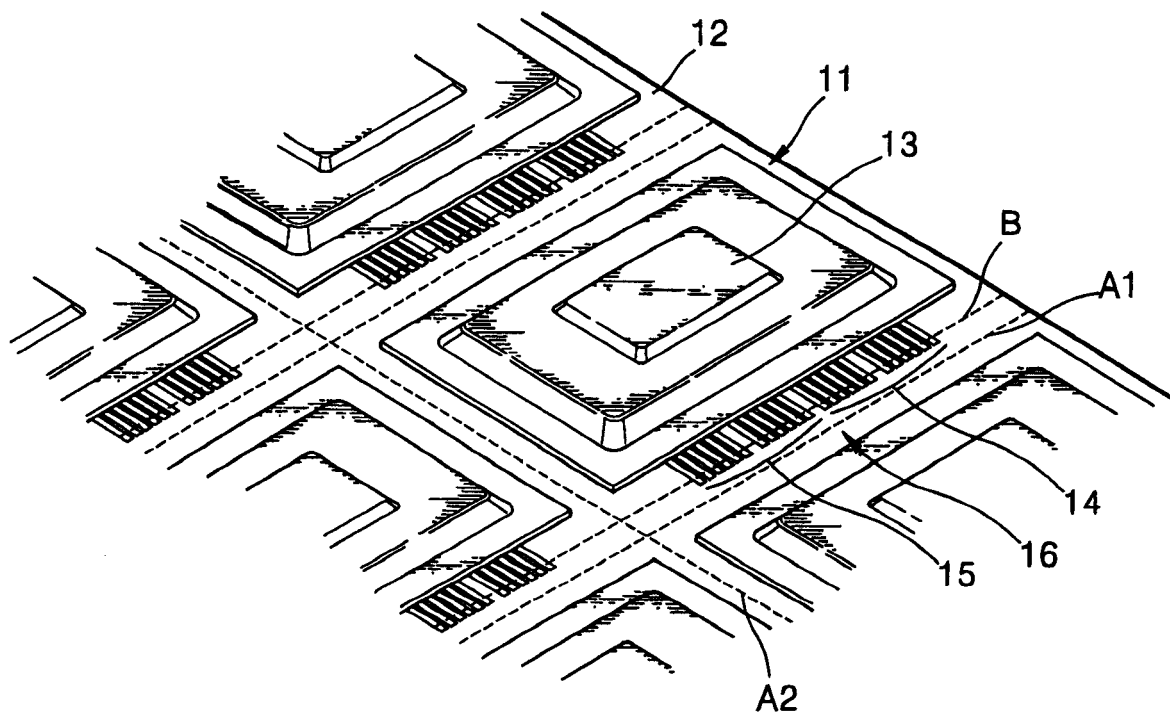


图 2 (现有技术)

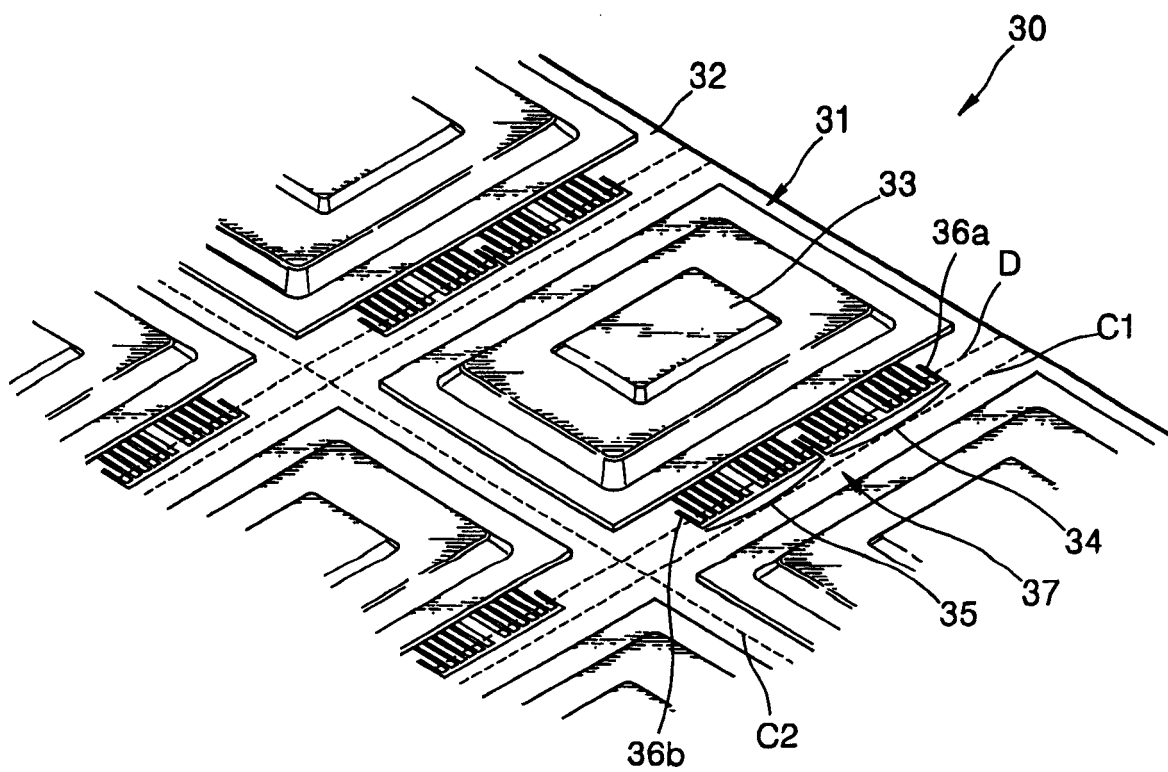


图 3 (现有技术)

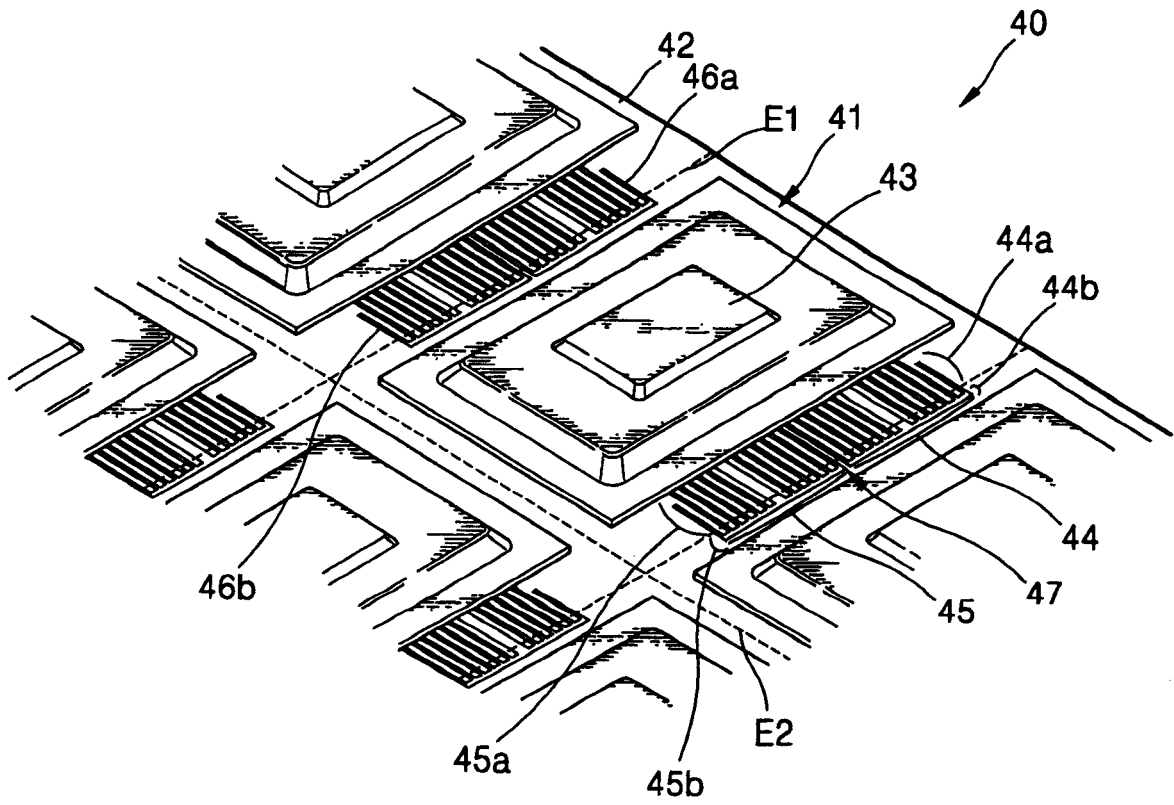


图 4A

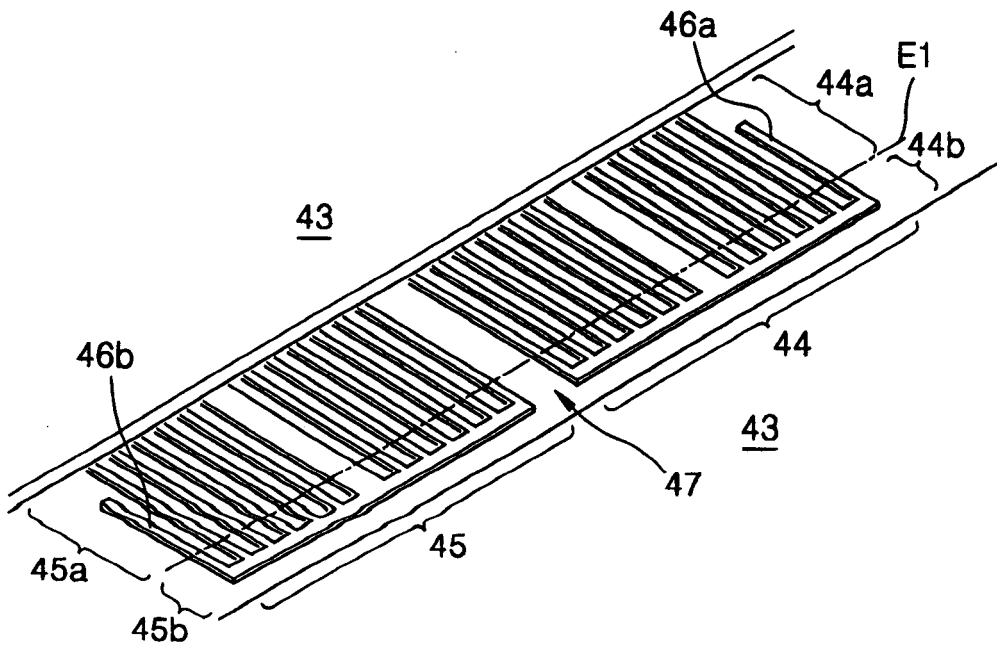


图 4B

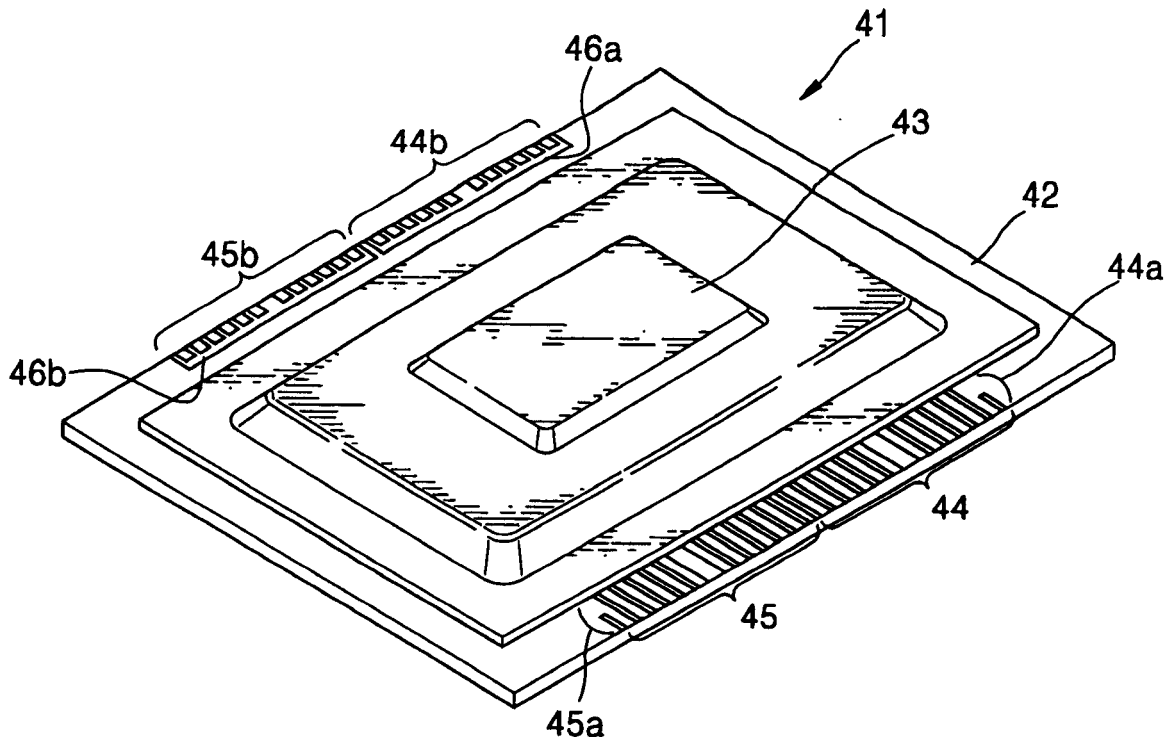


图 5

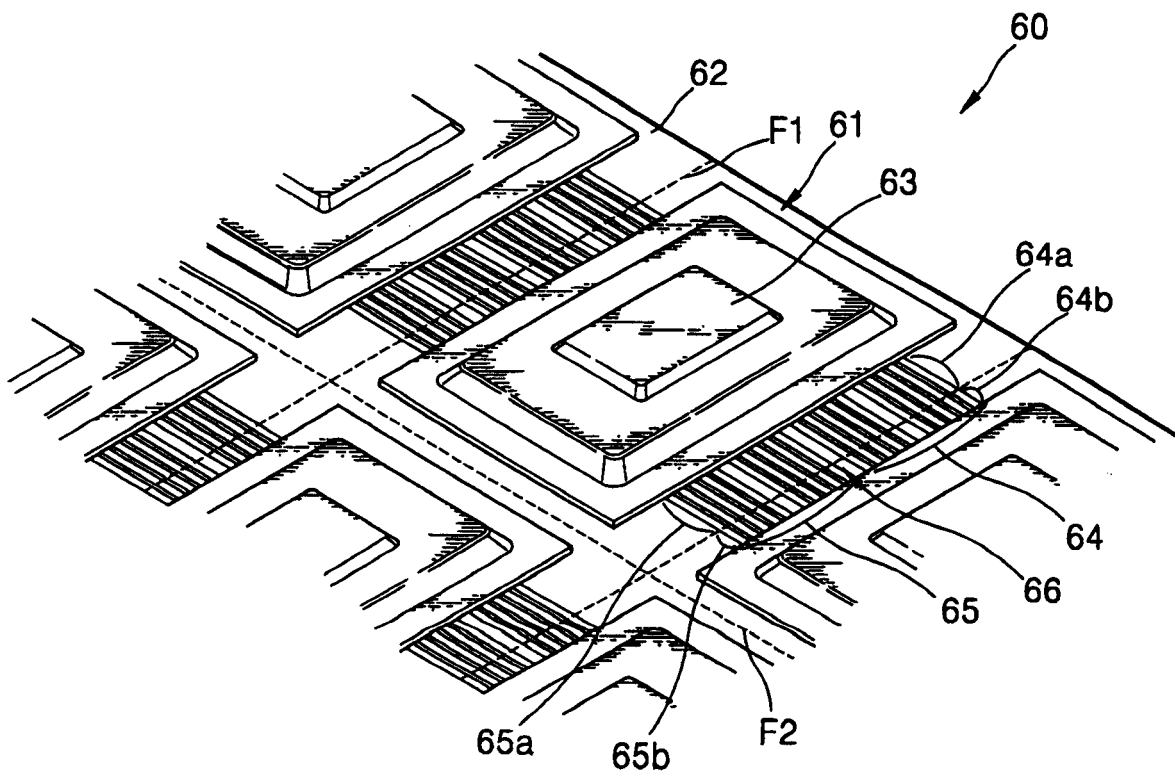


图 6A

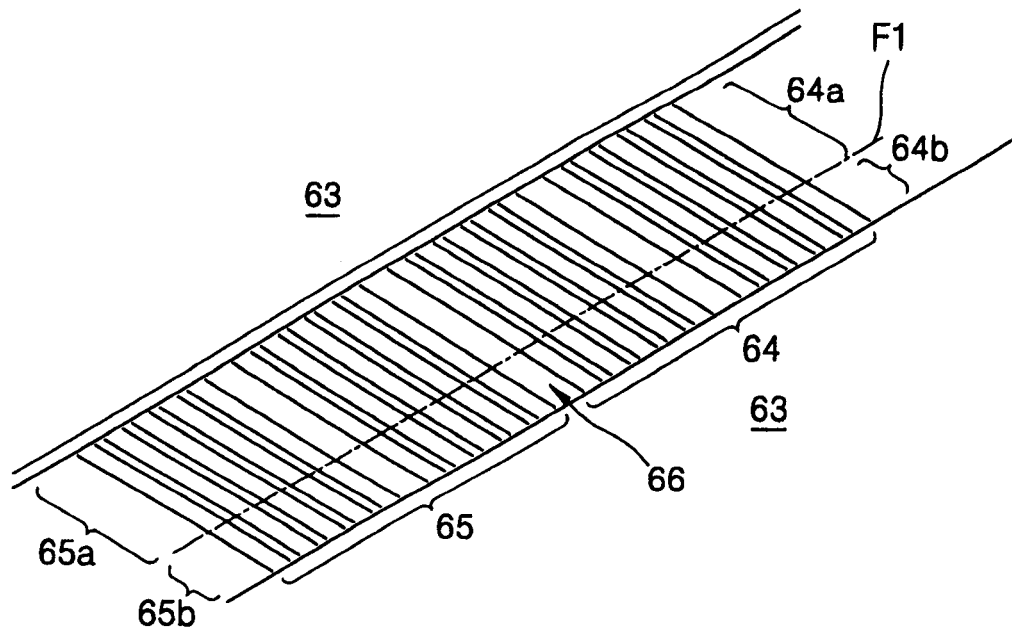


图 6B

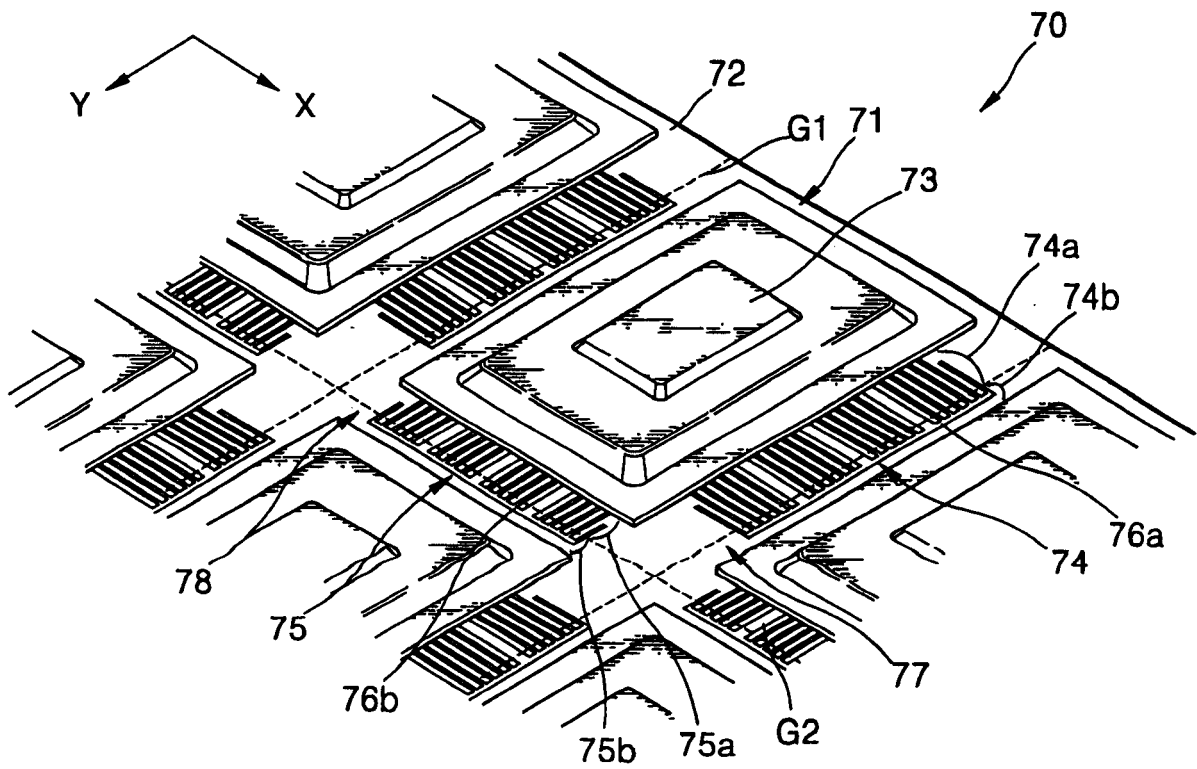


图 7

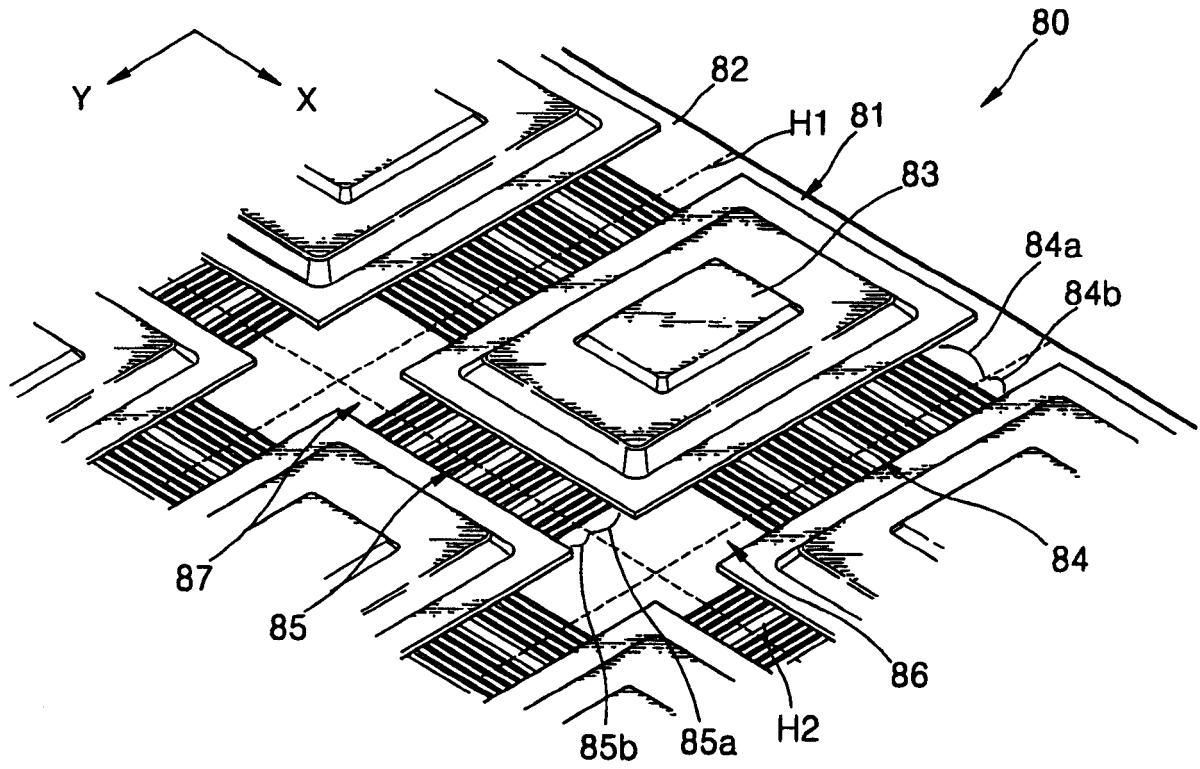


图 8

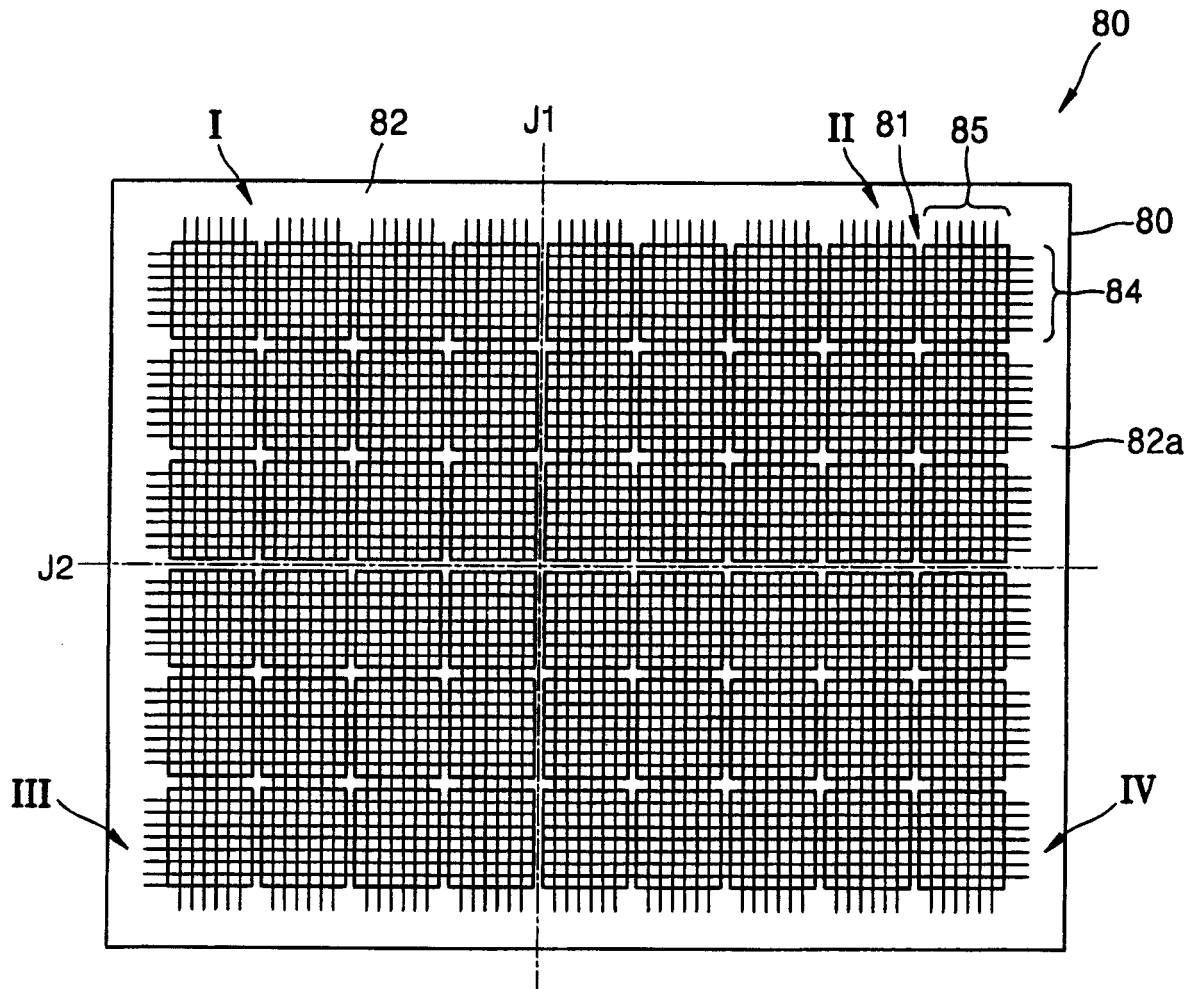


图 9

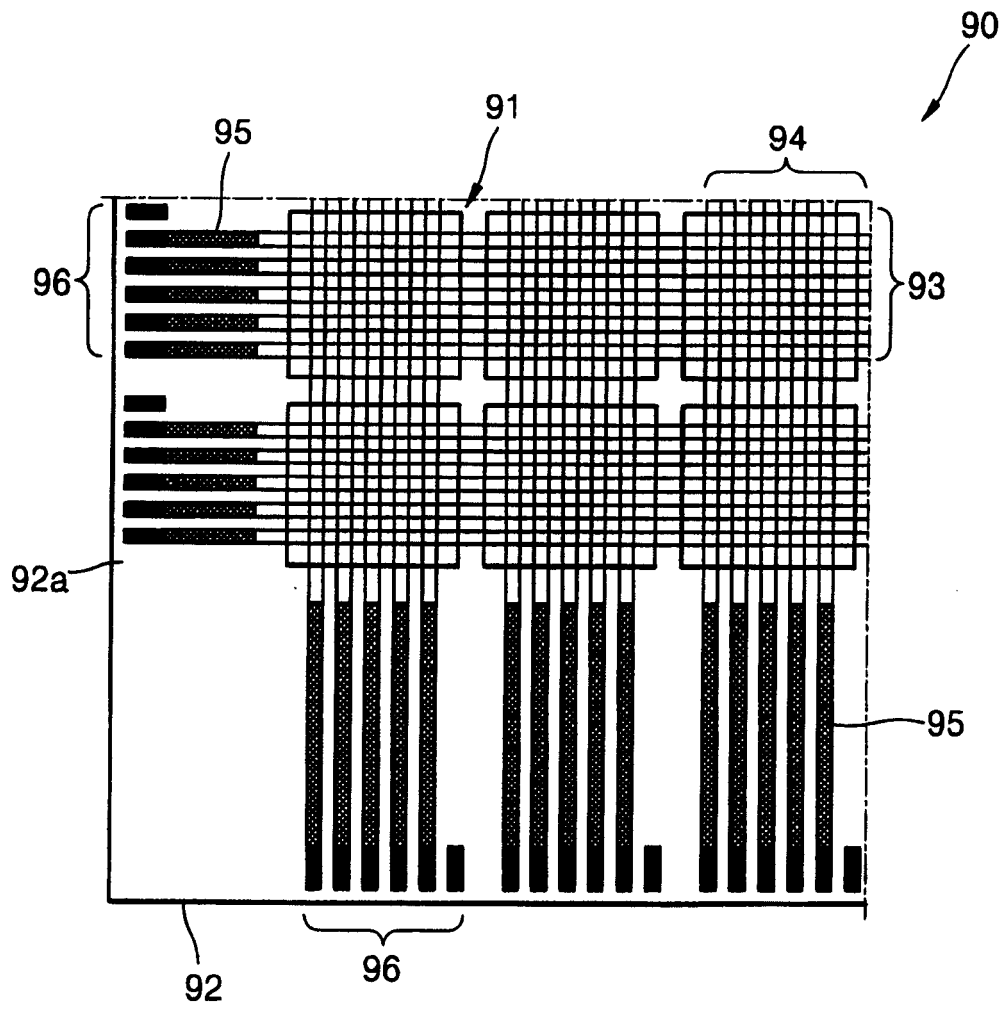


图 10A

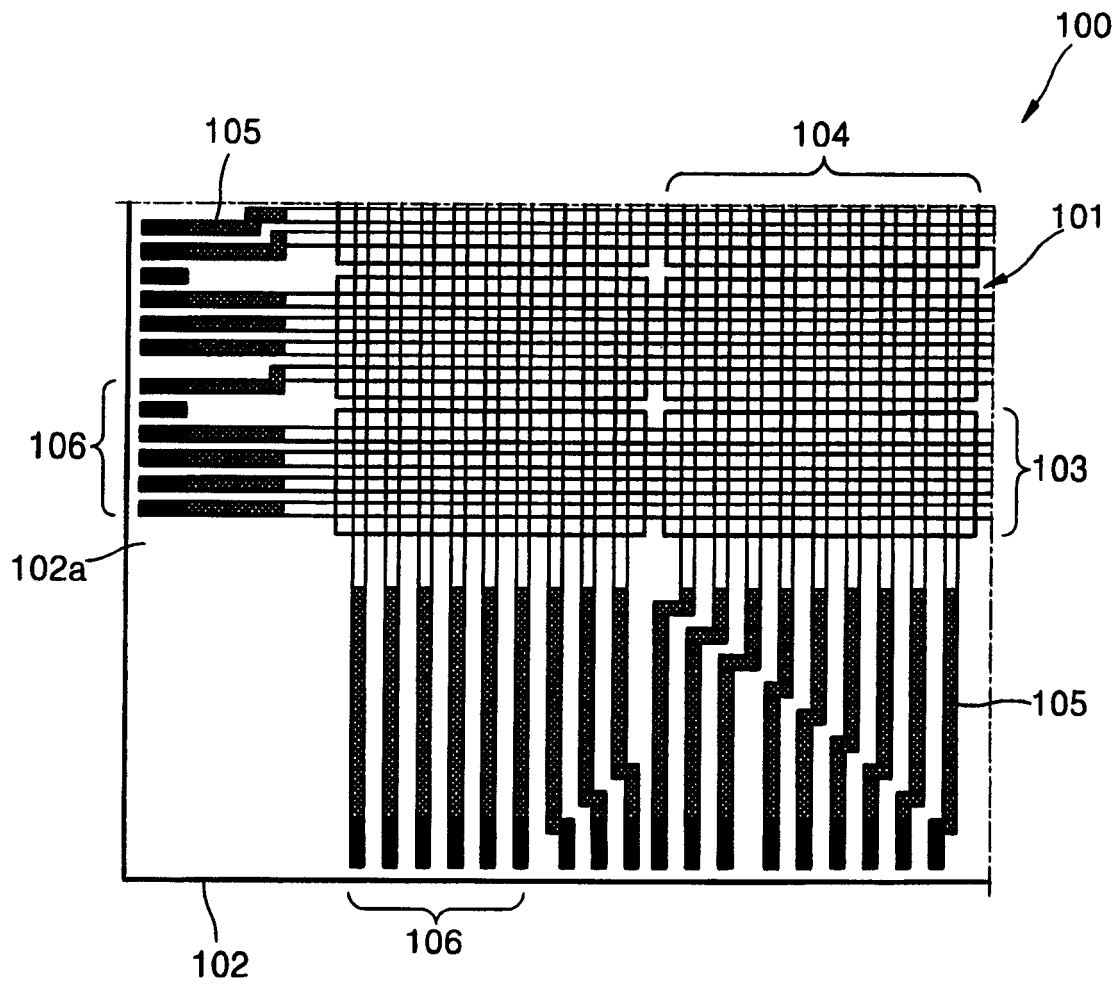


图 10B

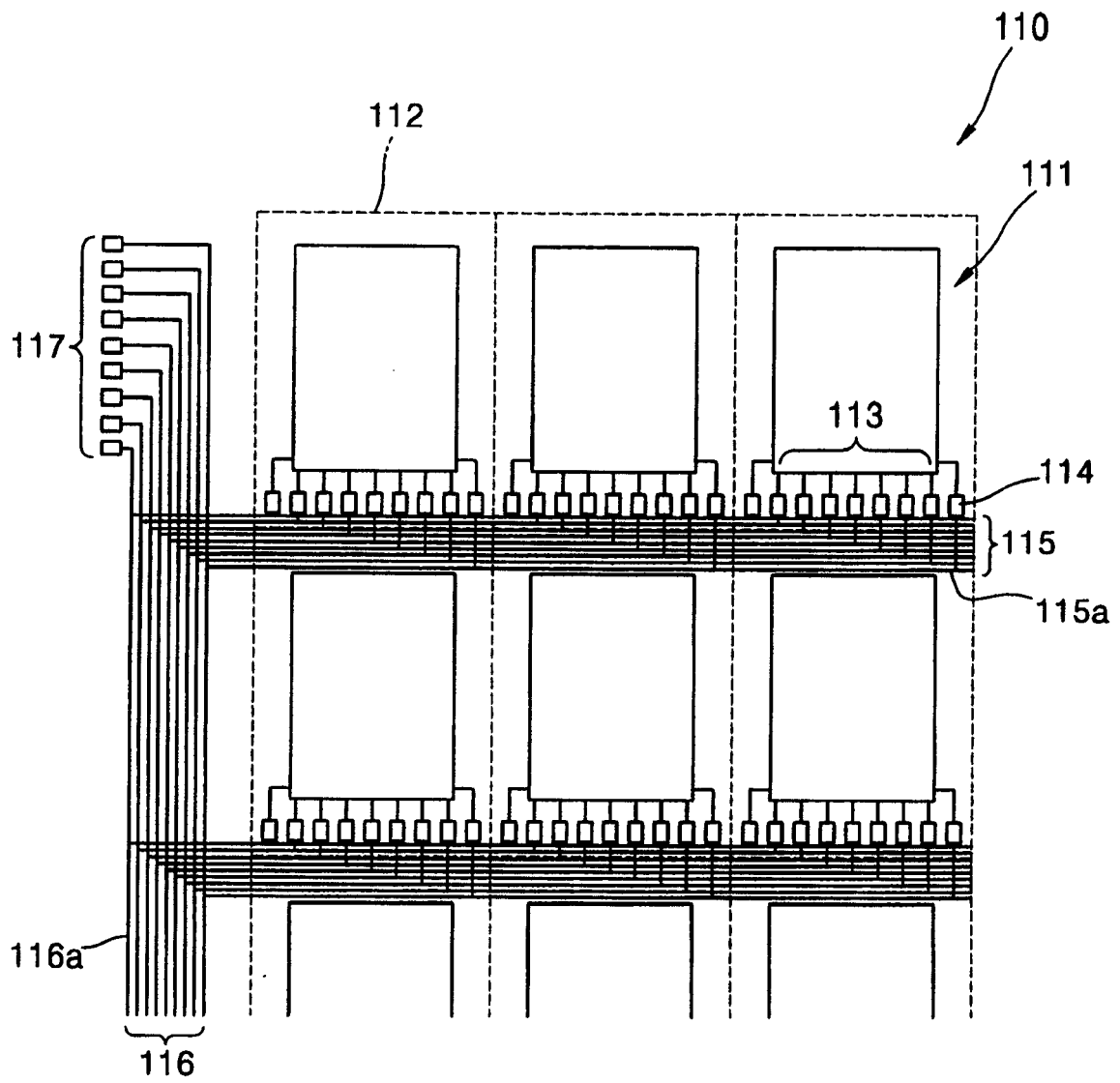


图 11

专利名称(译)	有机电致发光显示设备、它的衬底以及切割衬底的方法		
公开(公告)号	CN1446034A	公开(公告)日	2003-10-01
申请号	CN03120606.9	申请日	2003-02-07
[标]申请(专利权)人(译)	三星日本电气移动显示株式会社		
申请(专利权)人(译)	三星日本电气移动显示株式会社		
当前申请(专利权)人(译)	三星显示有限公司		
[标]发明人	李周源 孙哲植 李相浩 矢野阿喜宏 田中泰三 小田淳 伊藤英毅		
发明人	李周源 孙哲植 李相浩 矢野阿喜宏 田中泰三 小田淳 伊藤英毅		
IPC分类号	H01L51/50 H01L27/32 H01L51/52 H01L51/56 H05B33/02 H05B33/04 H05B33/10 H05B33/12 G09G3/30		
CPC分类号	H01L27/3223 H01L27/3288 H01L51/524 H01L51/56 H01L2251/566		
代理人(译)	苏娟		
优先权	1020020007015 2002-02-07 KR		
其他公开文献	CN100438064C		
外部链接	Espacenet SIPO		

摘要(译)

一种有机电致发光显示(EL)设备，包括：衬底；有机发光部分，其如此形成：以预定图形形成的正极、形成在正极上的有机层、以及在垂直于正极的方向上具有预定图形的负极依次堆叠；密封有机发光部分的密封盖；第一和第二组电极，它们从密封盖的至少一边伸出并连接到正极和负极，以便驱动有机发光部分；以及形成在衬底一侧的第一和第二虚拟电极。

