



(12) 发明专利

(10) 授权公告号 CN 101689559 B

(45) 授权公告日 2011. 12. 28

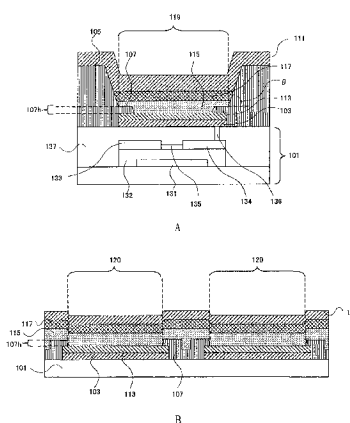
(21) 申请号 200980000554. 9
 (22) 申请日 2009. 06. 02
 (30) 优先权数据
 149388/2008 2008. 06. 06 JP
 (85) PCT申请进入国家阶段日
 2010. 01. 13
 (86) PCT申请的申请数据
 PCT/JP2009/002475 2009. 06. 02
 (87) PCT申请的公布数据
 W02009/147838 JA 2009. 12. 10
 (73) 专利权人 松下电器产业株式会社
 地址 日本大阪府
 (72) 发明人 中谷修平 吉田英博 高木清彦
 (74) 专利代理机构 北京市柳沈律师事务所
 11105
 代理人 张劲松

(51) Int. Cl.
H01L 27/32 (2006. 01)
H01L 51/52 (2006. 01)
H01L 21/82 (2006. 01)
H01L 51/56 (2006. 01)
 (56) 对比文件
 JP 2005267984 A, 2005. 09. 29, 全文.
 US 2004140759 A1, 2004. 07. 22, 全文.
 CN 101075658 A, 2007. 11. 21, 全文.
 US 2008063949 A1, 2008. 03. 13, 全文.
 审查员 陈龙

权利要求书 2 页 说明书 19 页 附图 12 页

(54) 发明名称
 有机电致发光显示屏及其制造方法
 (57) 摘要

有机电致发光显示屏包括：基板；第一隔堤，配置在所述基板上呈线状，并且规定线状的区域；第二隔堤，规定排列在所述线状的区域内的两个以上的像素区域；像素电极，配置在所述像素区域；线状的有机层，配置在所述线状的区域内，并且通过涂敷法形成在所述像素区域和所述第二隔堤上；以及对向电极，配置在所述有机层上，所述第一隔堤的高度高于所述第二隔堤的高度，所述第一隔堤和第二隔堤的材料为树脂，所述第一隔堤的顶点的苯甲醚的接触角为 $30^{\circ} \sim 60^{\circ}$ ，所述第二隔堤的顶点的苯甲醚的接触角为 $5^{\circ} \sim 30^{\circ}$ 。



CN 101689559 B

1. 有机电致发光显示屏,包括:
基板;
第一隔堤,配置在所述基板上呈线状,并且规定线状的区域;
第二隔堤,规定排列在所述线状的区域内的两个以上的像素区域;
像素电极,配置在所述像素区域;
线状的有机层,通过涂敷法形成且配置在所述像素区域和所述第二隔堤上;以及对向电极,配置在所述有机层上,
所述第一隔堤的高度高于所述第二隔堤的高度,
所述第一隔堤和第二隔堤的材料为含氟树脂,
所述第一隔堤的顶点的氟浓度为 4 ~ 10 原子%,所述第二隔堤的顶点的氟浓度为 1 ~ 4 原子%。
2. 如权利要求 1 所述的有机电致发光显示屏,
所述第一隔堤的自所述基板的表面的高度为 0.5 ~ 3 μm 。
3. 如权利要求 1 所述的有机电致发光显示屏,
所述有机层的底面与所述像素电极接触,
所述第二隔堤的自所述像素电极的表面的高度为 -0.1 ~ +0.4 μm 。
4. 如权利要求 1 所述的有机电致发光显示屏,
还包括:空穴输送层,配置在所述像素电极上且在每个所述像素区域独立,
所述有机层的底面与所述空穴输送层接触。
5. 如权利要求 4 所述的有机电致发光显示屏,
所述空穴输送层包含过渡金属的氧化物,
所述第二隔堤的自所述空穴输送层的表面的高度为 -0.1 ~ +0.4 μm 。
6. 如权利要求 4 所述的有机电致发光显示屏,
所述空穴输送层包含聚亚乙基二氧噻吩,
所述第二隔堤的自所述像素电极的表面的高度为 0.1 ~ 0.5 μm 。
7. 如权利要求 1 所述的有机电致发光显示屏,
所述第一隔堤沿着所述第一隔堤的高度方向而具有递变的氟浓度,
所述第一隔堤的顶点的氟浓度高于所述第一隔堤的底面的氟浓度。
8. 有机电致发光显示屏的制造方法,包括以下步骤:
准备配置了像素电极的基板;
在所述基板上形成用于规定线状的区域的线状的第一隔堤以及形成用于规定排列在所述线状的区域内的两个以上的像素区域的第二隔堤,所述第一隔堤的高度高于所述第二隔堤的高度,所述第一隔堤和第二隔堤的材料是含氟树脂;
在所述线状的区域内涂敷包含有机电致发光材料材料液而形成线状的有机层;以及在所述有机层上形成对向电极,
所述第一隔堤的顶点的氟浓度为 4 ~ 10 原子%,
所述第二隔堤的顶点的氟浓度为 1 ~ 4 原子%。
9. 如权利要求 8 所述的有机电致发光显示屏的制造方法,形成所述第一隔堤和所述第二隔堤的步骤包括:

在所述基板上对含氟树脂膜进行图案化的步骤；以及
对图案化后的所述含氟树脂膜进行烘焙，形成所述第一隔堤和所述第二隔堤的步骤。

10. 如权利要求 9 所述的有机电致发光显示屏的制造方法，

所述含氟树脂膜由含氟感光树脂膜 A 和含氟感光树脂膜 B 构成，对所述含氟树脂膜进行图案化的步骤包括：

在所述基板上形成包含所述第二隔堤的材料的所述感光树脂膜 A 的步骤；

在所述感光树脂膜 A 上形成包含所述第一隔堤的材料且感光度与所述感光树脂膜 A 不同的所述感光树脂膜 B 的步骤；以及

通过透射率不同的半色调掩膜对所述感光树脂膜 A 和所述感光树脂膜 B 进行曝光并显像的步骤。

11. 如权利要求 9 所述的有机电致发光显示屏的制造方法，

所述含氟树脂膜是感光树脂膜，

对所述含氟树脂膜进行图案化的步骤包括：

在所述基板上形成所述感光树脂膜的步骤；以及

通过透射率不同的半色调掩膜对所述感光树脂膜进行曝光并显像的步骤。

有机电致发光显示屏及其制造方法

技术领域

[0001] 本发明涉及有机 EL (Electroluminescent : 电致发光) 显示屏及其制造方法。

背景技术

[0002] 所谓有机 EL 显示屏,指的是具有发光元件的显示屏,所述发光元件利用了有机化合物的电致发光。也就是说,有机 EL 显示屏具有 EL 元件,该 EL 元件包括:像素电极、配置在像素电极上的有机发光层以及配置在有机发光层上的对向电极。有机发光层所包含的有机 EL 材料可大致分为低分子有机化合物的组合(基质材料和掺杂材料)和高分子有机化合物。作为高分子有机化合物的例子包括:称为 PPV 的聚苯亚乙烯(polyphenylenevinylene)和其衍生物等。利用了高分子有机化合物的有机 EL 显示屏被认为能够以较低电压驱动、功耗少、易于对应显示屏的大画面化,从而在积极地对其进行研究。

[0003] 根据高分子有机化合物发出的光的颜色(R、G 或 B),使用喷注等印刷技术而将其配置在各个像素。例如,从喷头喷出包含有高分子有机化合物和溶剂的聚合物墨(polymer ink)来进行印刷。在各个像素上印刷包含有高分子有机化合物的聚合物墨时,需要防止聚合物墨侵入相邻的像素。

[0004] 为了不使包含有机 EL 材料的墨侵入相邻的、发出其他颜色的光的像素,提出了如下技术,即,设置包围各个像素的四边的隔堤(bank),将包含有机 EL 材料的墨滴入由隔堤规定的区域内(例如,参照专利文献 1)。

[0005] 在以这样的方法制造出的有机 EL 显示屏中,在四边由隔堤规定的区域内形成有机发光层,所以存在有机发光层的膜厚不均匀的问题。这是因为,所涂敷的墨因表面张力而被拉至隔堤的端部。若有机发光层的膜厚不均匀,则有机 EL 显示屏的发光效率下降,有机 EL 显示屏的寿命缩短。

[0006] 图 1A 表示解决了该问题的有机 EL 显示屏的结构(例如,参照专利文献 2)。图 1A 是表示专利文献 2 记载的有机 EL 显示屏的平面图。图 1B 是表示图 1A 所示的有机 EL 显示屏的线 III 处的剖面图。图 1C 是图 1B 的部分放大图。如图 1A 至图 1C 所示,有机 EL 显示屏包括:玻璃基板 1、第一电极层 2、第一隔堤 4、第二隔堤 3、空穴输送层 5 以及有机发光层 6。另外,第一隔堤 4 和第二隔堤 3 由树脂构成。

[0007] 第一隔堤 4 规定线状区域 40。在线状区域 40 内排列一系列有机 EL 元件。线状区域 40 规定线状的有机发光层 6。第二隔堤 3 规定像素区域 30。像素区域 30 规定空穴输送层 5 的区域。

[0008] 在图 1A 至图 1C 所示的有机 EL 显示屏中,遍及多个像素区域(有机 EL 元件)地形成有机发光层,由此能够使有机发光层的线方向的膜厚均匀。因此,在第二隔堤 3 上形成有机发光层 6。

[0009] 另外,已知有如下技术,即,通过使树脂隔堤为两层结构,来调节功能层的钉扎(pining)(例如,参照专利文献 3),所述树脂隔堤规定通过涂敷法形成的功能层(空穴输送层、有机发光层)。专利文献 3 公开的有机 EL 装置中,隔堤的下层即第一树脂层的宽度大于

隔堤的上层即第二树脂层的宽度,由此在隔堤上形成台阶,通过所形成的台阶来调节利用涂敷法形成的功能层的“钉扎”,获得具有均匀膜厚的功能层。

[0010] 另外,已知有如下技术,即,在由隔堤规定的区域内,为了使功能层的材料液充分地湿性扩展,隔堤采用两层结构,使上层隔堤具有抗液性,而使下层隔堤具有亲液性(例如,参照专利文献 4 至 10)。专利文献 4 至 10 公开的有机 EL 装置中,通过采用无机物(二氧化硅 SiO₂)等亲液性材料作为下层隔堤的材料,使下层隔堤具有亲液性。由此,隔堤与功能层的材料液的亲和性较好,所以能够使所涂敷的功能层的材料液湿性地扩展到由隔堤规定的整个区域内。

[0011] 现有技术文献

[0012] 专利文献

[0013] 专利文献 1:(日本)特开 2006-86128 号公报

[0014] 专利文献 2:美国专利第 7091660 号专利说明书

[0015] 专利文献 3:(日本)特表 2006-41027 号公报

[0016] 专利文献 4:(日本)特开 2006-286309 号公报

[0017] 专利文献 5:(日本)特开 2006-305331 号公报

[0018] 专利文献 6:(日本)特开 2006-71872 号公报

[0019] 专利文献 7:(日本)特开平 11-329741 号公报

[0020] 专利文献 8:(日本)特开 2007-44582 号公报

[0021] 专利文献 9:(日本)特开 2005-222776 号公报

[0022] 专利文献 10:(日本)特开 2006-294446 号公报

[0023] 在图 1A 和图 1B 所示的有机 EL 显示屏中,若第二隔堤的润湿性较低,则有时涂敷在第二隔堤上的、包含有机 EL 材料的墨被第二隔堤排斥。如果墨被第二隔堤排斥,则无法形成具有均匀膜厚的有机发光层。因此,要求第二隔堤的上表面具有较高的润湿性。

[0024] 另一方面,第一隔堤需要规定用于涂敷形成的、包含有机 EL 材料的墨,所以要求第一隔堤具有较低的润湿性。这样,在形成遍及多个有机 EL 元件的线状的有机发光层时,需要第一隔堤的润湿性低于第二隔堤的润湿性。

[0025] 但是,公开了图 1A 至图 1C 的有机 EL 显示屏的专利文献 2 中,并没有公开使第一隔堤的润湿性低于第二隔堤的润湿性的具体方法。

[0026] 作为降低第二隔堤的润湿性的方法考虑,如专利文献 4 至 10 中的记载,使第二隔堤 3 为亲液性的无机膜。但是,在使第二隔堤 3 为无机膜的情况下,由于增加了制造工序和制造成本,所以并不是很理想。

[0027] 另外,如图 1C 所示,在专利文献 2 公开的有机 EL 显示屏中,第二隔堤 3 与空穴输送层 5 之间的台阶 X 较大。这是因为,在专利文献 2 公开的有机 EL 显示屏中,第二隔堤规定通过涂敷法形成的空穴输送层,由此要求其具有一定的高度。因此,涂敷形成有机发光层之前的线状区域 40 并不平坦。如果线状区域 40 不平坦,则无法形成均匀的有机发光层。

[0028] 另外,如果以通过薄膜形成法形成的空穴输送层作为通过涂敷法形成的空穴输送层,或省略空穴输送层,则也可以考虑省略第二隔堤 3。但是,如果省略用于规定像素区域 30 的第二隔堤 3,则由于像素电极或空穴输送层的表面与基板的表面因高低差而产生台阶,线状区域 40 内的起伏反而有可能变得较明显。

发明内容

[0029] 本发明的目的在于提供使形成为线状的有机发光层的膜厚均匀,发光效率高且寿命长的有机 EL 显示屏。

[0030] 也就是说,本发明的第一方面是有关以下所述的有机 EL 显示屏。

[0031] [1]、有机 EL 显示屏包括:基板;第一隔堤,配置在所述基板上呈线状,并且规定线状的区域;第二隔堤,规定排列在所述线状的区域内的两个以上的像素区域;像素电极,配置在所述像素区域内;线状的有机层,通过涂敷法形成且配置在所述像素区域和所述第二隔堤上;以及对向电极,配置在所述有机层上,所述第一隔堤的高度高于所述第二隔堤的高度,所述第一隔堤和第二隔堤的材料是树脂,所述第一隔堤的顶点的氟浓度为 4~10 原子%,所述第二隔堤的顶点的氟浓度为 1~4 原子%。

[0032] [2]、如 [1] 所述的有机 EL 显示屏,所述第一隔堤的、自基板的所述表面的高度为 0.5~3 μm 。

[0033] [3]、如 [1] 或 [2] 所述的有机 EL 显示屏,所述有机层的底面与所述像素电极接触,所述第二隔堤的自所述像素电极的表面的高度为 -0.1~+0.4 μm 。

[0034] [4]、如 [1] 或 [2] 所述的有机 EL 显示屏,还包括:空穴输送层,其配置在所述像素电极上,并且在每所述像素区域独立,所述有机层的底面与所述空穴输送层接触。

[0035] [5]、如 [4] 所述的有机 EL 显示屏,所述空穴输送层包含过渡金属的氧化物,所述第二隔堤的自所述空穴输送层的表面的高度为 -0.1~+0.4 μm 。

[0036] [6]、如 [4] 所述的有机 EL 显示屏,所述空穴输送层包含聚亚乙基二氧噻吩,所述第二隔堤的自所述像素电极的表面的高度为 0.1~0.5 μm 。

[0037] [7]、如 [1] 至 [6] 的任一个中所述的有机 EL 显示屏,所述第一隔堤的材料为含氟树脂。

[0038] [8]、如 [7] 所述的有机 EL 显示屏,其中,所述第一隔堤沿着其高度方向而具有递变的氟浓度,所述第一隔堤的顶点的氟浓度高于所述第一隔堤的底面的氟浓度。

[0039] [9]、如 [7] 或 [8] 个中所述的有机 EL 显示屏,所述第二隔堤的材料为含氟树脂。

[0040] [10]、[9] 所述的有机 EL 显示屏,所述第一隔堤的顶点的氟浓度高于所述第二隔堤的顶点的氟浓度。

[0041] 本发明的第二方面,是关于以下所述的有机 EL 显示屏的制造方法。

[0042] [11]、有机 EL 显示屏的制造方法,包括以下步骤:准备配置了像素电极的基板;在所述基板上形成用于规定线状区域的线状的第一隔堤以及形成用于规定排列在所述线状区域内的两个以上的像素区域的第二隔堤,所述第一隔堤的高度高于所述第二隔堤的高度,所述第一隔堤和第二隔堤的材料是含氟树脂,在所述线状的区域内涂敷包含有机电致发光材料材料液而形成线状的有机层;以及在所述有机层上形成对向电极,所述第一隔堤的顶点的氟浓度为 4~10 原子%,所述第二隔堤的顶点的氟浓度为 1~4 原子%。

[0043] [12]、如 [11] 所述的有机 EL 显示屏的制造方法,形成所述第一隔堤和所述第二隔堤的步骤包括在所述基板上对含氟树脂膜进行图案化的步骤和对图案化后的所述含氟树脂膜进行烘焙,形成所述第一隔堤和所述第二隔堤的步骤。

[0044] [13]、如 [12] 所述的有机 EL 显示屏的制造方法,所述含氟树脂膜由含氟感光树脂

膜 A 和含氟感光树脂膜 B 构成,对所述含氟树脂膜进行图案化的步骤包括:在所述基板上形成包含所述第二隔堤的材料所述感光树脂膜 A 的步骤;在所述感光树脂膜 A 上形成包含所述第一隔堤的材料且感光度与所述感光树脂膜 A 不同的所述感光树脂膜 B 的步骤;以及通过透射率不同的半色调掩膜对所述感光树脂膜 A 和所述感光树脂膜 B 进行曝光并显像的步骤。

[0045] [14]、如 [12] 所述的有机 EL 显示屏的制造方法,所述含氟树脂膜是感光树脂膜,对所述含氟树脂膜进行图案化的步骤包括:在所述基板上形成所述感光树脂膜的步骤;以及通过透射率不同的半色调掩膜对所述感光树脂膜进行曝光并显像的步骤。

[0046] 本发明的有机 EL 显示屏中涂敷区域内的润湿性较高且涂敷区域平坦,从而能够提供具有均匀膜厚的有机层的有机 EL 显示屏。

附图说明

[0047] 图 1 是以往的有机 EL 显示屏的平面图和剖面图。

[0048] 图 2 是本发明的有机 EL 显示屏中的有机 EL 元件的剖面图。

[0049] 图 3 是表示本发明的有机 EL 显示屏的制造方法的图。

[0050] 图 4 是表示第一隔堤和第二隔堤的一例制作方法的图。

[0051] 图 5 是表示第一隔堤和第二隔堤的一例制作方法的图。

[0052] 图 6 是表示本发明的有机 EL 显示屏的图。

[0053] 图 7 是实施方式 1 的有机 EL 显示屏所包含的有机 EL 元件的剖面图。

[0054] 图 8 是实施方式 2 的有机 EL 显示屏所包含的有机 EL 元件的剖面图。

[0055] 图 9 是包含 PEDOT-PSS 的空穴输送层形成为线状的有机 EL 显示屏的平面图的部分放大图。

[0056] 图 10 是表示实施方式 2 的有机 EL 显示屏的制造方法的图。

[0057] 图 11 是实施方式 3 的有机 EL 显示屏的平面图。

[0058] 图 12 是表示通过实施例制作出的本发明的有机 EL 显示屏的模型的图。

[0059] 图 13 是表示实施例的有机 EL 显示屏中的有机发光层的膜厚的偏差的图表。

[0060] 图 14 是比较例的有机 EL 显示屏的模型的平面图。

[0061] 图 15 是比较例的有机 EL 显示屏的模型的剖面图。

[0062] 图 16 是表示比较例的有机 EL 显示屏中的有机发光层的膜厚的偏差的图表。

[0063] 附图标记说明

[0064] 1 玻璃基板

[0065] 2 第一电极层

[0066] 3 第二隔堤

[0067] 4 第一隔堤

[0068] 5 空穴输送层

[0069] 6 有机发光层

[0070] 30 像素区域

[0071] 40 线状区域

[0072] 17 隔堤

- [0073] 101 基板
- [0074] 103 像素电极
- [0075] 104 感光树脂膜 A
- [0076] 105、105' 第一隔堤
- [0077] 106 感光树脂膜 B
- [0078] 107 第二隔堤
- [0079] 109 有机层
- [0080] 111 对向电极
- [0081] 113、113' 空穴输送层
- [0082] 110 半色调掩膜
- [0083] 115 电子阻挡层
- [0084] 117 有机发光层
- [0085] 118 电子输送层
- [0086] 119 涂敷区域
- [0087] 120 像素区域
- [0088] 131 栅极电极
- [0089] 132 栅极绝缘膜
- [0090] 133 源极电极
- [0091] 134 漏极电极
- [0092] 135 半导体层
- [0093] 136 接触孔

具体实施方式

[0094] 1、关于本发明的有机 EL 显示屏

[0095] 本发明的有机 EL 显示屏包括在基板上矩阵状地配置的有机 EL 元件。各个有机 EL 元件包括：像素电极、配置在像素电极上的有机层以及配置在有机层上的对向电极。在本发明中通过涂敷法形成有机层。

[0096] 更具体而言，本发明的有机 EL 显示屏包括：1) 基板、2) 像素电极、3) 配置在基板上的第一隔堤和第二隔堤、4) 配置在由第一隔堤规定的区域内的有机层以及 5) 设置在有机层上的对向电极。

[0097] 本发明的有机 EL 显示屏可以是线状地配置像素电极的无源矩阵型或每个有机 EL 元件独立地配置像素电极的有源矩阵型，并且既可以是底部发光型也可以是顶部发光型。以下说明本发明的有机 EL 显示屏的各个构成要件。

[0098] 1) 基板

[0099] 本发明的有机 EL 显示屏的基板根据是底部发光型还是顶部发光型，其材料不同。例如，在为底部发光型时，要求基板是透明的。因此在为底部发光型时，基板的材料是玻璃或透明树脂等即可。另一方面，在为顶部发光型时，并不需要基板是透明的。因此，在为顶部发光型时，基板为绝缘体即可。

[0100] 另外，在本发明的有机 EL 显示屏为有源矩阵型时，基板内置有用于驱动有机 EL 元

件的薄膜晶体管（驱动 TFT）。内置在基板内的、TFT 的源电极或漏电极连接到后述的像素电极（参照图 7A）。

[0101] 2) 像素电极

[0102] 像素电极是配置在基板上的导电性部件。在有机 EL 显示屏中，像素电极通常作用为阳极，但也可以作用为阴极。像素电极配置在后述的各个像素区域内。在有机 EL 显示屏是无源矩阵型时，多个线状的像素电极配置在基板上。优选的是，线状的像素电极相互平行。在有机 EL 显示屏是有源矩阵型时，对每个有机 EL 元件独立地配置像素电极。

[0103] 在底部发光型有机 EL 显示屏中，由于要求像素电极为透明电极，所以作为像素电极的材料例子包括：ITO（氧化铟锡）、IZO（氧化铟锌）、ZnO（氧化锌）等。

[0104] 在顶部发光型有机 EL 显示屏中，要求像素电极具有光反射性，所以作为像素电极的材料例子包括：含有银的合金更具体而言为银-钯-铜合金（也称为 APC）或银-钌-金合金（也称为 ARA）、MoCr（钼铬）、NiCr（镍铬）、铝-钕合金（也称为 Al-Nd）等铝类合金等。另外，也可以在具有反射性的像素电极的表面配置 ITO（Indium Tin Oxide：氧化铟锡）膜和 IZO（Indium Zinc Oxide：氧化铟锌）膜。

[0105] 另外，也可以在像素电极上配置空穴输送层。空穴输送层是具有下述功能的层，即，辅助空穴从像素电极向后述的有机层输入。因此，空穴输送层配置在像素电极和有机层之间（参照图 7A、图 8B）。

[0106] 作为空穴输送层的材料包括掺杂了聚乙烯磺酸的聚（3,4-亚乙基二氧噻吩）（称为“PEDOT-PSS”）、其衍生物（共聚物等）、过渡金属的氧化物等，但优选的是空穴输送层的材料为过渡金属的氧化物。

[0107] 作为过渡金属的例子包括：钨、钼、钛、钒、钇、锰、铬、镍、铈、APC（银-钯-铜合金）以及这些过渡金属的组合等。优选的空穴输送层的材料为氧化钨（WO_x）或氧化钼（MoO_x）。

[0108] 空穴输送层的厚度通常为 10nm ~ 100nm，可以约为 50nm。

[0109] 由于通过涂敷法形成包含 PEDOT-PSS 的空穴输送层，所以需要通过后述的第二隔堤来规定用于形成包含 PEDOT-PSS 的空穴输送层的区域（参照专利文献 2）。因此，要求第二隔堤具有一定的高度，从而有时后述的涂敷区域的起伏较大（参照图 1C）。另一方面，能够通过溅射或蒸镀等形成由过渡金属的氧化物构成的空穴输送层，从而无需通过第二隔堤对其进行规定。因此，在由过渡金属的氧化物形成空穴输送层时，能够相对地降低第二隔堤的高度，从而能够减少涂敷区域内的起伏，使涂敷区域平坦。

[0110] 另外，只要能够将空穴从像素电极高效率地输送到有机层，也可以省略空穴输送层。此时，在像素电极上直接配置有机层。这样，在本发明中存在以下三种情况，即，i) 在像素电极上直接配置有机层，ii) 在由过渡金属的氧化物构成的空穴输送层上配置有机层，iii) 在包含 PEDOT-PSS 的空穴输送层上配置有机层。

[0111] 3) 第一隔堤和第二隔堤

[0112] 第一隔堤和第二隔堤是配置在基板上的隔离壁。在本发明中，第一隔堤和第二隔堤的材料包含树脂。

[0113] 关于第一隔堤

[0114] 第一隔堤是用于规定涂敷后述的有机层的区域的、配置在基板上的隔离壁。在基板上线状地形成多个第一隔堤，其在基板上规定线状的区域（参照图 6A）。在线状的区域

内涂敷后述的有机层。以下,将由线状的隔堤(第一隔堤)规定的线状的区域称为“涂敷区域”。在由第一隔堤规定的 1 涂敷区域内,排着一列像素区域(参照图 6A)。这里,像素区域意味着一个有机 EL 元件占用的区域。

[0115] 优选的是,线状的第一隔堤相互并行。另外,在线状地形成像素电极时(无源矩阵型有机 EL 显示屏时),优选的是,线状的第一隔堤的线方向与像素电极的线方向正交。

[0116] 另外,优选的是,第一隔堤的自基板的表面的高度是 $0.5 \sim 3 \mu\text{m}$,特别优选,其高度是 $0.8 \mu\text{m} \sim 1.2 \mu\text{m}$ 。如后所述在有源矩阵型有机 EL 显示屏中,所有的有机 EL 元件共享一个对向电极,但在隔堤的高度超过 $3 \mu\text{m}$ 时,对向电极有可能被隔堤切断,从而有可能无法形成所有的有机 EL 元件共享的对向电极。另外,在隔堤的高度低于 $0.5 \mu\text{m}$ 时,涂敷在由隔堤规定的区域内的墨有可能从隔堤漏出。

[0117] 此外,优选的是,第一隔堤的形状是锥形。所谓锥形,指的是隔堤的隔离壁面倾斜且隔堤的底面的面积大于隔堤的上表面的面积的形状(参照图 7A)。在隔堤的形状是锥形时,锥角优选是 $20 \text{度} \sim 80 \text{度}$,特别优选是 $30 \text{度} \sim 45 \text{度}$ 。

[0118] 只要第一隔堤的材料是树脂并不特别限定,但优选是含氟树脂。作为有含氟树脂所包含的氟化合物的例子包括:偏氟乙烯(Vinylidene fluoride)、氟乙烯(vinyl fluoride)、三氟乙烯(trifluoroethylene)、以及其共聚物等氟化树脂等。

[0119] 另外,作为含氟树脂所包含的树脂的例子包括:苯酚-酚清漆树脂、聚乙烯苯酚树脂、丙烯酸酯树脂、甲基丙烯酸树脂以及其组合。

[0120] 另外,第一隔堤如上所述规定用于涂敷含有机层的材料的墨的区域,防止墨漏出。因此,第一隔堤的上表面的润湿性较低。所谓“润湿性较低”,指的是苯甲醚或环己基苯等有机溶剂的接触角为 $30^\circ \sim 60^\circ$ 。而且,所谓隔堤的上表面,指的是包含隔堤的顶点的面。

[0121] 另外,优选的是,第一隔堤的底面的润湿性高于第一隔堤的上表面的润湿性。通过使第一隔堤的上表面的润湿性低于第一隔堤的底面的润湿性,实现所谓润湿性低的第一隔堤上表面抑制有机层的材料液的漏出的隔堤本来的作用,同时由于第一隔堤的下部的润湿性较高,功能层的材料液能够可靠地涂敷到由第一隔堤规定的整个区域即至第一隔堤与该区域的切线处为止。

[0122] 隔堤的润湿性主要由氟原子的浓度决定。因此,为了降低隔堤的上表面的润湿性并且提高隔堤的底面的润湿性,只要提高隔堤的上表面的氟浓度并且降低隔堤的底面的氟浓度即可。具体而言,第一隔堤的顶点的氟原子浓度优选为 $4 \sim 10$ 原子%,第一隔堤的底面的氟浓度优选为 $0 \sim 3$ 原子%。能够通过 X-射线光电子能谱分析装置(也称为 XPS 或 ESCA)测定氟原子浓度。作为 X-射线光电子能谱分析装置的例子可以举出 PHI QuanteraSXM(ULVAC PHI 公司制造)。

[0123] 通过对图案化成所期望的形状的含氟树脂的膜进行烘焙处理(锻烧处理),能够形成这样上表面的氟浓度较高而底面的氟浓度较低的隔堤。

[0124] 表 1 是表示进行烘焙处理后的含氟树脂的厚度(高度)、含氟树脂膜的表面的氟浓度以及含氟树脂膜的表面的水及苯甲醚的接触角之间的关系的图表。利用协和界面科学公司制造的自动液晶玻璃洗净/处理检查装置,测定水及苯甲醚的接触角。

[0125] 表 1

[0126]

厚度 (μm)	水接触角	有机溶剂接触角	氟浓度 (原子%)
1	81.2°	45.5°	7.5
0.9	78.9°	43.0°	6.9
0.8	76.5°	40.6°	6.3
0.7	74.1°	38.2°	5.6
0.6	71.7°	35.7°	5.0
0.5	69.4°	33.3°	4.3
0.4	67.0°	30.8°	3.7
0.3	64.6°	28.4°	3.0
0.2	62.2°	25.9°	2.4
0.1	59.9°	23.5°	1.7

[0127] 如表 1 所示,含氟树脂膜越厚(高),含氟树脂膜的表面的氟浓度越高。含氟树脂的润湿性主要由氟原子的浓度决定,所以氟浓度越高,水接触角及有机溶剂的接触角也越大(润湿性越低)。

[0128] 例如,厚度 $1\mu\text{m}$ 的含氟树脂膜的表面的氟原子浓度为 7.5 原子%,含氟树脂膜的表面的水接触角为 81.2° ,含氟树脂膜的表面的苯甲醚的接触角为 45.5° 。

[0129] 另外,厚度 $0.3\mu\text{m}$ 的含氟树脂膜的表面的氟原子浓度为 3.0 原子%,含氟树脂膜的表面的水接触角为 64.6° ,含氟树脂膜的表面的苯甲醚的接触角为 28.4° 。

[0130] 另外,通过使由含氟树脂构成的隔堤的形状为锥形,能够沿第一隔堤的高度方向,产生递变的氟浓度。

[0131] 图 2 是具有锥形的隔堤 105 的有机 EL 元件的剖面图。如图 2 所示,隔堤 105 的形状是锥形,在其壁面上隔堤的高度产生递变。也就是说,如图 2 所示,隔堤的高度按照 5a、5b、5c 的顺序变小。

[0132] 如表 1 所示,较低的隔堤的上表面的氟成分的密度变低,而较高的隔堤的上表面的氟成分的密度变高。因此,图 2 所示的锥形的隔堤 105 中,5a 所示的位置(隔堤较高)的氟浓度相对较高,而 5c 所示的位置(隔堤较低)的氟浓度相对较低。因此,隔堤 105 中的氟浓度按照 5a、5b、5c 的顺序变低。在图 2 中,101 是基板,103 是电极。

[0133] 这样,通过使由含氟树脂构成的第一隔堤的形状为锥形,能够沿第一隔堤的高度方向,产生递变的氟浓度。另外,通过使氟浓度沿第一隔堤的高度方向产生递变,能够获得沿隔堤的高度方向的、递变的润湿性。通过在沿高度方向具有递变的润湿性的第一隔堤所规定的区域内涂敷有机层的材料液,能够正确地形成有机层,而且形成膜厚更均匀的有机层。

[0134] 另外,在有机 EL 显示屏为无源矩阵型时,第一隔堤规定涂敷区域,而且也可以作用为对向电极分离器。对向电极分离器是用于分离对向电极(后述)的部件,例如,在每个

线状涂敷区域分割通过蒸镀而在后述的有机层上形成的对向电极。

[0135] 关于第二隔堤

[0136] 第二隔堤配置在基板上,规定涂敷区域内两个以上的像素区域(参照图6),并具有用于使涂敷区域内平坦的功能。在本发明中,通过涂敷法形成的有机层也配置在第二隔堤上,所以第二隔堤的高度低于第一隔堤。关于第二隔堤的高度在后面叙述。

[0137] 另外,优选的是,第二隔堤的上表面的润湿性较高。这是因为,如上述那样通过涂敷法形成的有机层也配置在第二隔堤上,所以要求第二隔堤的上表面对有机层的材料液具有亲和性。这里所谓润湿性较高,指的是苯甲醚或环己基苯等有机溶剂的接触角是 $5^{\circ} \sim 30^{\circ}$,水的接触角是 $30^{\circ} \sim 90^{\circ}$ 。

[0138] 这样在本发明中,其特征在于,第一隔堤和第二隔堤的材料都为树脂,但第一隔堤和第二隔堤的润湿性不同。由于第一隔堤和第二隔堤的润湿性不同,所以能够通过涂敷法线状地形成具有均匀膜厚的有机层。

[0139] 这样,为了使第一隔堤的润湿性和第二隔堤的润湿性不同,改变第一隔堤所含有的树脂的组成和第二隔堤所含有的树脂的组成即可。这里,所谓“改变树脂的组成”,指的是改变树脂的单体的分子结构、改变单体比率、或改变添加物的量等。

[0140] 为了改变第一隔堤所含有的树脂的组成和第二隔堤所含有的树脂的组成,例如有时A)可以使第一隔堤的材料和第二隔堤的材料不同,或者B)也可以使第一隔堤的材料和第二隔堤的材料相同。

[0141] A) 第一隔堤的材料和第二隔堤的材料不同时

[0142] 第一隔堤的材料和第二隔堤的材料不同时,将润湿性高于第一隔堤的树脂用作第二隔堤的材料即可。作为润湿性高的树脂的例子包括:不含氟的聚酰亚胺树脂或丙烯酸酯树脂等。

[0143] B) 第一隔堤的材料和第二隔堤的材料相同时

[0144] 尽管第一隔堤的材料和第二隔堤的材料相同,但为了降低第一隔堤的上表面的润湿性并提高第二隔堤的上表面的润湿性,使第一隔堤和第二隔堤的材料都为含氟树脂即可。

[0145] 如上所述,含氟树脂的润湿性取决于含氟树脂的厚度(高度)(参照表1)。另外,如上所述第二隔堤的高度低于第一隔堤的高度。因此,即使第一隔堤和第二隔堤的材料都是含氟树脂,也能够使第一隔堤的上表面的润湿性较低,使第二隔堤的上表面的润湿性较高。

[0146] 优选的是,使第一隔堤和第二隔堤的材料都为含氟树脂时的第二隔堤的顶点的氟浓度为 $1 \sim 4$ 原子%。

[0147] 关于第二隔堤的高度

[0148] 第二隔堤的高度根据与后述的有机层的底面相接的层(以下也简称为“有机层的下层”)的材料而不同。如上所述,在本发明中存在以下情况,即,i)在像素电极上直接配置有机层,ii)在由过渡金属的氧化物构成的空穴输送层上配置有机层,iii)在包含PEDOT-PSS的空穴输送层上配置有机层。因此,存在有机层的下层为i)像素电极的情况、ii)由过渡金属的氧化物构成的空穴输送层的情况以及iii)含有PEDOT-PSS的空穴输送层的情况。以下,关于第二隔堤的高度,分各种情况进行说明。

[0149] i) 有机层的下层为像素电极的情况

[0150] 有机层的下层为像素电极时,第二隔堤的自像素电极的表面的高度优选为 $-0.1 \sim +0.4 \mu\text{m}$,更优选为约 $0 \mu\text{m}$ 。这样在有机层的下层为像素电极时,第二隔堤无需规定通过涂敷法形成的层,所以能够使第二隔堤的自像素电极的表面的高度较低。由此,能够使涂敷区域内平坦,并能够使有机层的膜厚更均匀。

[0151] 然而这种情况下,第二隔堤无需规定通过涂敷法形成的层,所以考虑省略第二隔堤。但是,在省略第二隔堤时,像素电极或空穴输送层的表面和基板的表面由于高低差而产生台阶,从而线状区域 40 内的起伏有可能变得较明显。因此,在第二隔堤不规定通过涂敷法形成的功能层时,为了使涂敷区域内平坦,也优选设置第二隔堤。

[0152] ii) 有机层的下层为由过渡金属的氧化物构成的空穴输送层的情况(参照实施方式 1)

[0153] 有机层的下层为由过渡金属的氧化物构成的空穴输送层时,第二隔堤的自所述由过渡金属的氧化物构成的空穴输送层的表面的高度优选为 $-0.1 \sim +0.4 \mu\text{m}$,更优选为约 $0 \mu\text{m}$ 。这样在有机层的下层为由过渡金属的氧化物构成的空穴输送层时,第二隔堤无需规定通过涂敷法形成的层,所以能够使第二隔堤的自所述由过渡金属的氧化物构成的空穴输送层的表面的高度较低。由此,能够使涂敷区域内平坦,并能够使有机层的膜厚更均匀。

[0154] iii) 有机层的下层为含有 PEDOT-PSS 的空穴输送层的情况(参照实施方式 2)

[0155] 在有机层的下层为由过渡金属的氧化物构成的空穴输送层时,第二隔堤的自像素电极的表面的高度优选为 $0.1 \sim 0.5 \mu\text{m}$ 。通过涂敷法形成含有 PEDOT-PSS 的空穴输送层。因此,在有机层的下层为含有 PEDOT-PSS 的空穴输送层时,要求第二隔堤规定用于涂敷空穴输送层的材料液(含有 PEDOT-PSS 和水的溶液)的区域。因此,与 i) 和 ii) 相比,第二隔堤的自含有 PEDOT-PSS 的空穴输送层的表面的高度变高。

[0156] 另外,在第二隔堤规定用于涂敷空穴输送层的材料液(含有 PEDOT-PSS 和水的溶液)的区域时,与第一隔堤同样,优选第二隔堤的上表面的润湿性低于第二隔堤的上面的润湿性。此外,优选的是,第二隔堤具有沿着隔堤的高度方向的递变的润湿性。第二隔堤具有沿着隔堤的高度方向的递变的润湿性,由此能够正确地形成具有均匀膜厚的、含有 PEDOT-PSS 的空穴输送层。

[0157] 4) 有机层

[0158] 有机层至少含有有机发光层并且是配置在像素电极上的层。通过在由第一隔堤规定的线状涂敷区域内涂敷有机层的材料液而形成有机层。这里因为,通过喷墨法等涂敷法在后述的涂敷区域内涂敷有机层的材料液(将有机层的材料溶解于苯甲醚或苯环等有机溶剂所得的墨),能够容易且不会对其他材料造成损伤地形成有机层。在本发明中,在后述的由第一隔堤规定的涂敷区域内线状地(遍及多个有机 EL 元件)形成有机层。因此,有机层不仅配置在像素区域上也配置在第二隔堤上。

[0159] 只要能够通过涂敷法形成有机发光层,有机发光层所含有的有机 EL 材料既可以是高分子材料也可以是低分子材料。特别是,含有高分子有机 EL 材料的有机发光层通过涂敷法容易地形成,因此优选有机发光层所含有的有机 EL 材料为高分子有机 EL 材料。

[0160] 作为高分子有机 EL 材料的例子包括:聚亚乙基苯(polyphenylenevinylene) 及其衍生物、聚乙炔(Poly acetylene) 及其衍生物、聚苯(Poly phenylene) 及其衍生

物、聚对亚乙基苯 (Poly para phenylene ethylene) 以及其衍生物、聚 3- 己基噻吩 Poly 3-hexyl thiophene (P3HT)) 以及其衍生物、聚芴 (polyfluorene (PF)) 以及其衍生物等。

[0161] 另一方面, 作为低分子有机 EL 材料的例子包含三 (8- 羟基喹啉) 铝 (tris(8-quinolinolate)aluminum) 等。

[0162] 适当地选择有机 EL 材料, 以从各个像素发出所期望的颜色 (红色 R、绿色 G、蓝色 B)。例如, 在红色像素的旁边配置绿色像素, 在绿色像素的旁边配置蓝色像素, 在蓝色像素的旁边配置红色像素。另外, 有机发光层的厚度优选约为 50nm ~ 150nm (例如 60nm)。

[0163] 有机层还可以具有电子阻挡层、电子输送层等。

[0164] 电子阻挡层具有阻挡电子侵入空穴输送层的作用, 并且具有将空穴高效率地输送到有机发光层的作用等, 例如其为由聚苯胺类材料构成的层。电子阻挡层的厚度通常在 5nm 以上且 100nm 以下, 优选的是在 10nm 以上且 50nm 以下 (例如约为 20nm)。另外, 只要是能够将空穴高效率地输送到有机发光层, 也可以省略电子阻挡层。

[0165] 5) 关于对向电极

[0166] 所谓对向电极, 指的是配置在有机层上的导电部件。在有机 EL 显示屏中, 对向电极通常作用为阴极, 但也可以作用为阳极。对向电极的材料根据是底部发光型还是顶部发光型, 其材料不同。在为顶部发光型时, 需要对向电极是透明的, 所以对向电极的材料优选是 ITO 电极或 IZO 电极等。对向电极的材料也可以是 Ba、Al、WO_x 等。另外, 在为顶部发光型时, 也可以在有机发光层和对向电极之间配置有机缓冲层。

[0167] 另一方面, 在为底部发光型时, 并不需要对向电极透明。因此, 对向电极的材料可以是任何材料, 例如包括: 钡 (Ba)、氧化钡 (BaO) 或铝 (Al) 等。

[0168] 对向电极形成在配置于各个像素区域的电子输送层或有机发光层之上即可, 但通常以覆盖多个涂敷区域的方式形成。通常, 通过蒸镀法形成对向电极, 并不一定必须在每个涂敷区域分离对向电极。也就是说, 如果像有源矩阵型那样像素电极在每个有机 EL 元件独立而被控制, 则驱动有机 EL 元件的 TFT 元件独立, 从而能够在多个涂敷区域共享对向电极。

[0169] 在对向电极和有机层之间也可以配置例如由钡 (Ba)、氟化锂 (LiF) 等构成的电子输送层。

[0170] 在本发明的有机 EL 显示屏, 还可以在形成有对向电极的面上设置覆盖材料 (密封材) 来进行密封。通过覆盖材料, 抑制水分或氧的侵入。

[0171] 这样根据本发明, 涂敷区域内的润湿性较高且涂敷区域平坦, 所以能够提供具有均匀膜厚的有机层的有机 EL 显示屏。

[0172] 2、关于本发明的有机 EL 显示屏的制造方法

[0173] 只要不损害本发明的效果, 可以采用任何方法制造本发明的有机 EL 显示屏。

[0174] 一例优选的制造方法包括: 1) 第一步骤, 准备配置有像素电极的基板 (图 3A); 2) 第二步骤, 在基板上形成第一隔堤和第二隔堤 (图 3B); 3) 第三步骤, 在涂敷区域形成线状的有机层 (图 3C、图 3D); 以及 4) 第四步骤, 在有机层上形成对向电极 (图 3E)。以下, 参照附图, 说明本发明的有源矩阵型的有机 EL 显示屏的优选的制造方法。

[0175] 1) 图 3A 表示第一步骤。在第一步骤中, 准备配置有像素电极 103 的基板 101。基板 101 中也可以内置薄膜晶体管 (驱动 TFT)。在准备内置了薄膜晶体管 (驱动 TFT) 的基板 101 时 (参照图 7A), 也可以通过在形成驱动 TFT 的面上形成钝化膜、平坦化膜而准备基

板。

[0176] 像素电极 103 例如通过溅射法等基板 101 上形成电极材料的膜,通过进行蚀刻并进行图案化而形成。另外,也可以在像素电极 103 上形成由过渡金属的氧化物构成的空穴输送层。

[0177] 2) 图 3B 表示第二步骤。在第二步骤中,在基板 101 上形成第一隔堤 105 和第二隔堤 107。如上所述,第一隔堤 105 规定线状的涂敷区域,第二隔堤 107 规定像素区域。

[0178] 在本发明中,形成第一隔堤 105 和第二隔堤 107 的步骤包括对树脂膜进行图案化的步骤和对图案化后的树脂膜进行烘焙的步骤。可以通过光刻法对树脂膜进行图案化。另外,也可以通过凹版印刷等对树脂膜进行图案化。如果通过凹版印刷等来形成,则不大会损伤其他的材料(像素电极等)。另外,也可以通过凸版印刷对树脂膜进行图案化。

[0179] 通过光刻法对树脂膜进行图案化的步骤包括:i) 在基板上形成感光树脂膜 A 的步骤 i(图 4A);ii) 在感光树脂膜 A 上形成感光树脂膜 B 的步骤 ii(图 4B);以及 iii) 通过透射率不同的半色调掩膜对感光树脂膜 A 和感光树脂膜 B 进行曝光并显像的步骤 iii(图 4C、图 4D)。

[0180] i) 图 4A 表示步骤 i。在步骤 i 中,在基板 101 上形成感光树脂膜 A104。感光树脂膜 A104 含有第二隔堤 107 的材料。感光树脂膜 A104 的厚度优选为 $0.1 \sim 0.5 \mu\text{m}$ 。为了在基板 101 上形成感光树脂膜,通过旋涂 (spin-coating) 等将感光树脂组合物涂敷在基板 101 上,使涂敷后的膜干燥即可。并不特别限定干燥条件,放置在 80 度处 2 至 3 分钟即可。

[0181] ii) 图 4B 表示步骤 ii。在步骤 ii 中,在感光树脂膜 A104 上形成感光树脂膜 B106。感光树脂膜 B106 含有第一隔堤 105 的材料。感光树脂膜 B106 的厚度优选为 $0.5 \sim 3 \mu\text{m}$ 。另外,感光树脂膜 B106 的感光度与感光树脂膜 A 的感光度不同。具体而言,在感光树脂膜 A104 和感光树脂膜 B106 是负型感光树脂膜时,使感光树脂膜 B106 的感光度弱于感光树脂膜 A104 的感光度即可。另一方面,在感光树脂膜 A104 和感光树脂膜 B106 是正型感光树脂膜时,使感光树脂膜 B106 的感光度强于感光树脂膜 A104 的感光度即可。

[0182] iii) 图 4C 和图 4C' 以及图 4D 表示步骤 iii。在步骤 iii 中,通过透射率不同的半色调掩膜 110 对感光树脂膜 A104 和感光树脂膜 B106 进行曝光。

[0183] 图 4C 表示感光树脂膜 A104 和感光树脂膜 B106 是负型感光树脂膜的情况。此时,不对使像素电极 103 露出的区域进行曝光,通过半色调掩膜对形成第二隔堤 107 的区域进行曝光,不经由掩膜 110 而对形成第一隔堤 105 的区域进行曝光即可。

[0184] 在未曝光的区域,感光树脂不固化,因此通过显像工序,去除感光树脂膜 B106 和感光树脂膜 A104,露出像素电极 103(图 4D)。另外,在不经由掩膜 110 而进行了曝光的区域,感光树脂膜 B106 和感光树脂膜 A104 都固化,因此通过显像工序形成第一隔堤 105(图 4D)。进而,在通过半色调掩膜进行曝光而被曝光的区域,仅感光度较强的感光树脂膜 A104 固化,感光度较弱的感光树脂膜 B106 不固化,因此通过显像工序,去除感光树脂膜 B106 而形成第二隔堤 107(图 4D)。

[0185] 另一方面,图 4C' 表示感光树脂膜 A104 和感光树脂膜 B106 是正型感光树脂膜的情况。此时,不经由掩膜 110 而对使像素电极 103 露出的区域进行曝光,通过半色调掩膜对形成第二隔堤 107 的区域进行曝光,不对形成第一隔堤 105 的区域进行曝光即可。

[0186] 在不经由掩膜 110 而进行了曝光的区域,感光树脂膜 B106 和感光树脂膜 104 的溶

解性增大,因此通过显像工序,去除感光树脂膜B106和感光树脂膜A104,像素电极103露出(图4D)。另外,在未进行曝光的区域,感光树脂膜维持固化,因此通过显像工序形成第一隔堤105(图4D)。进而,在通过半色调掩膜进行曝光而被曝光的区域,仅感光度较强的感光树脂膜B106的溶解性增大,感光度较弱的感光树脂膜A104维持固化,因此通过显像工序,仅去除感光树脂膜B106而形成第二隔堤107(图4D)。

[0187] 这样,形成含有第二隔堤的材料的感光树脂膜A,在其上面形成含有第一隔堤的材料的感光树脂膜B,通过使感光树脂膜A的感光度与感光树脂膜B感光度不同,能够以一个显像工序,正确地图案化出形状不同的第一隔堤和第二隔堤。

[0188] 另外,通过光刻法对树脂膜进行图案化的步骤如图5A~图5C所示。

[0189] 也可以包括:i)在基板上形成感光树脂膜104'的步骤(图5A),以及ii)通过透射率不同的半色调掩膜110对感光树脂膜104'进行曝光并显像的步骤ii(图5B和图5C)。

[0190] 与图4所记载的方法不同,在图5所示的方法中,形成的感光树脂膜为一层。由此能够从同一树脂材料同时图案化出形状不同的第一隔堤和第二隔堤。另外,在图5所示的方法中,用同一树脂材料制作第一隔堤105和第二隔堤107,因此优选第一隔堤105和第二隔堤107的材料为含氟树脂。

[0191] 其后,对图案化后的树脂膜进行烘焙,形成第一隔堤和第二隔堤。可以推测,在隔堤的材料为含氟树脂时,通过烘焙处理,能够使膜所含有的氟化合物树脂的氟成分浮至膜表面。由此,能够形成具有所期望的润湿性的表面的隔堤。如上所述,能够使隔堤的润湿性根据隔堤的高度而变化。

[0192] 另外,在第二步骤之后且后述的第三步骤之前,也可以在由第二隔堤规定的区域内的像素电极上涂敷含有PEDOT-PSS和水的溶液,从而形成空穴输送层。

[0193] 3)图3C和图3D表示第三步骤在第三步骤中,在涂敷区域形成线状的有机层109。线状的有机层109通过下述的方式形成,即,使利用喷墨等涂敷在由第一隔堤105规定的线状的涂敷区域内的有机层的材料液108(包含有机层的材料以及苯甲醚或苯环等有机溶剂的墨)干燥。由于第二隔堤107的上表面的润湿性如上所述较低,所以能够使有机层的材料液108不被第二隔堤107排斥而涂敷在涂敷区域内。另外,第二隔堤107的自有机层109的下层(像素电极或空穴输送层)的表面的高度较低,所以涂敷区域内的起伏较小,从而能够形成具有更均匀的膜厚的有机层109。

[0194] 4)图3E表示第四步骤。在第四步骤中,在有机层109上形成对向电极111。对向电极111例如利用蒸镀法或溅射法形成即可。另外,也可以在形成对向电极111之前利用蒸镀法或溅射法等有机层109上形成电子输送层。

[0195] 这样通过本发明的制造方法,能够同时图案化出润湿性和形状不同的第一隔堤和第二隔堤,从而能够更简单地制造具有均匀膜厚的有机层的有机EL显示屏。

[0196] 以下,参照附图对本发明的实施方式进行说明。

[0197] (实施方式1)

[0198] 在实施方式1中,对顶部发光型有机EL显示屏进行说明。另外,实施方式1的有机EL显示屏是有源矩阵型。

[0199] 图6A是省略了对向电极和有机发光层的实施方式1的有源矩阵型的有机EL显示屏的平面图。图6B是图6A所示的有机EL显示屏的立体图。

[0200] 如图 6A 和图 6B 所示,在实施方式 1 的有机 EL 显示屏,在基板 101 上配置多个线状的第一隔堤 105。第一隔堤 105 规定涂敷区域 119。涂敷区域 119 被分类为发出红色的光的涂敷区域 119R、发出绿色的光的涂敷区域 119G 以及发出蓝色的光的涂敷区域 119B,并被依序配置。另外,在基板 101 上配置比第一隔堤 105 低的第二隔堤 107。第二隔堤 107 规定排列在涂敷区域 119 内的多个像素区域 120。在本实施方式中,不通过隔堤规定涂敷区域 119 的长轴方向的端部。

[0201] 图 7A 是实施方式 1 的有机 EL 显示屏所包含的有机 EL 元件的 A-A 线剖面图。图 7B 是有机 EL 元件的 B-B 线剖面图。图 7B 是表示两个有机 EL 元件的剖面图。

[0202] 如图 7A 和图 7B 所示,有机 EL 元件包括:基板 101、像素电极 103、空穴输送层 113、线状电子阻挡层 115、线状的有机发光层 117、第一隔堤 105、第二隔堤 107 以及对向电极 111。

[0203] 基板 101 内置薄膜晶体管 (TFT)。通过内置在基板 101 中的 TFT,进行有机发光层 117 的发光控制 ON/OFF (开通 / 截止)。内置在基板 101 中的 TFT 包括:栅极电极 131、栅极绝缘层 132、源极电极 133、漏极电极 134、半导体层 135、接触孔 136 以及平坦化膜 137。像素电极 103 通过接触孔 136 而与漏极电极 134 连接。

[0204] 像素电极 103 优选为由厚度 100 ~ 200nm 的 APC 膜等构成的反射像素电极。另外,对向电极 111 优选为 ITO 膜。

[0205] 空穴输送层 113 由过渡金属的氧化物 (例如钨氧化物) 构成。空穴输送层 113 也可以通过下述方式形成,即,通过溅射等成膜出由过渡金属的氧化物构成的层,并通过蚀刻对成膜后的层进行图案化。

[0206] 如图 7B 所示,线状电子阻挡层 115 配置在空穴输送层 113 和第二隔堤 107 上。

[0207] 如图 7B 所示,线状的有机发光层 117 配置在线状电子阻挡层 115 上。

[0208] 第一隔堤 105 规定电子阻挡层 115 和有机发光层 117 的配置区域 (涂敷区域)。而且,第一隔堤 105 为锥形。第一隔堤 105 的锥角 θ 优选是 20 度 ~ 80 度,特别优选是 30 度 ~ 45 度。

[0209] 如上所述第二隔堤 107 规定像素区域 120。另外,在本实施方式中,第二隔堤 107 的自空穴输送层 113 的表面的高度 107h 为 $-0.1 \sim +0.4 \mu\text{m}$ 。

[0210] 另外,第一隔堤 105 的上表面的润湿性低于第二隔堤 107 的上表面的润湿性。具体而言,第一隔堤 105 的顶点的苯甲醚的接触角为 $30^\circ \sim 60^\circ$,第二隔堤 107 的顶点的苯甲醚的接触角为 $5^\circ \sim 30^\circ$ 。

[0211] 这样在实施方式 1 的有机 EL 显示屏中,第二隔堤的自空穴输送层的表面的高度较低,所以涂敷区域平坦。而且,第二隔堤的上表面的润湿性较高。因此,根据本实施方式,能够在涂敷区域内通过涂敷法而形成的有机层 (电子阻挡层) 的膜厚均匀。

[0212] (实施方式 2)

[0213] 在实施方式 1 中,对空穴输送层由过渡金属的氧化物构成的例子进行了说明。在实施方式 2 中,对空穴输送层含有 PEDOT-PSS 的例子进行说明。

[0214] 实施方式 2 的有机 EL 显示屏除了 1) 空穴输送层的材料为 PEDOT-PSS 和 2) 第二隔堤与空穴输送层的位置关系不同以外,与实施方式 1 的有机 EL 显示屏相同。因此,对与实施方式 1 相同的构成部件标注相同的附图标记,并省略其说明。

[0215] 图 6A 是省略了对向电极和有机发光层的实施方式 2 的有源矩阵型的有机 EL 显示屏的平面图。图 6B 是图 6A 所示的有机 EL 显示屏的立体图。

[0216] 图 8A 是实施方式 1 的有机 EL 显示屏所包含的有机 EL 元件的 A-A 线剖面图。图 8B 是有机 EL 元件的 B-B 线剖面图。图 8B 表示两个有机 EL 元件的剖面图。

[0217] 如图 8A 和图 8B 所示,实施方式 2 的有机 EL 元件包括:基板 101、像素电极 103、空穴输送层 113'、线状电子阻挡层 115、线状的有机发光层 117、第一隔堤 105、第二隔堤 107、电子输送层 118 以及对向电极 111。如上所述,实施方式 2 除了空穴输送层的材料为 PEDOT-PSS 以及第二隔堤与空穴输送层之间的位置关系不同以外,与实施方式 1 相同。因此,以下对 1) 空穴输送层 113' 和 2) 第二隔堤进行说明。

[0218] 1) 空穴输送层 113'

[0219] 空穴输送层 113' 含有 PEDOT-PSS。如后述,空穴输送层 113' 通过下述方式形成,即在由第二隔堤 107 规定的区域内涂敷含有 PEDOT-PSS 的水溶液。这样,通过涂敷法形成的空穴输送层 113' 在每个像素区域 120 (有机 EL 元件) 独立地被配置。

[0220] 这里,与线状的有机层 (电子阻挡层 115 和有机发光层 117) 同样,通过涂敷法形成含有 PEDOT-PSS 的空穴输送层 113'。因此,可以认为与有机层同样,在涂敷区域内线状地形成空穴输送层 113'。但是,优选的是,空穴输送层 113' 在每个像素区域 120 独立地被配置。以下,参照附图 9,说明空穴输送层 113' 在每个像素区域 120 独立地被配置的优点。

[0221] 图 9 是有机 EL 显示屏的涂敷区域的部分放大图。如图 9 所示,各个有机 EL 元件的像素电极 103 的宽度为 $70\ \mu\text{m}$,相邻的像素电极间的距离为 $55\ \mu\text{m}$ 。另外,在图 9 中,遍及三个有机 EL 元件 a、b、c 而线状地配置空穴输送层 113。

[0222] 算式 1 表示像素电极间的阻抗和空穴输送层 (PEDOT-PSS) 的比阻抗、相邻的像素电极间的距离以及空穴输送层的截面面积之间的关系。

[0223] 算式 1

$$[0224] \quad R = \rho L/A$$

[0225] R:阻抗 ρ :PEDOT-PSS 的比阻抗

[0226] L:像素电极间的距离

[0227] A:空穴输送层 (PEDOT-PSS) 的截面面积

[0228] 在假定空穴输送层 113 的膜厚为 65nm 时,根据算式 1,阻抗 R 为 $1.2 \times 10^5 \rho\ \Omega$ 。在这样的条件下,对有机 EL 元件 b 施加 6V 的电压时,有机 EL 元件 b 中的电流密度为 $10\text{mA}/\text{cm}^2$ 。另一方面,流过有机 EL 元件 b 的相邻元件 a 和 c 的电流为 $(5 \times 10^{-2}/\rho)\text{mA}$ 。此时的有机 EL 元件 a 和 c 中的电流密度为 $(3.3 \times 10^2/\rho)\text{mA}/\text{cm}^2$ 。

[0229] 电流密度与对比度之间成立比例关系。因此,有机 EL 元件间的对比度比与电流密度之比相等。因此,在上述条件下,为了使对比度比为 100000 : 1,需要使 PEDOT-PSS 的比阻抗 (ρ) = $3.3 \times 10^6\ \Omega\text{cm}$ 。因此,在遍及多个有机 EL 元件而线状地形成空穴输送层时,为了使对比度比为 100000 : 1,需要使由 PEDOT-PSS 构成的空穴输送层的比阻抗 ρ 为 $3.3 \times 10^6\ \Omega\text{cm}$ 以上。该值远高于一般的由 PEDOT-PSS 构成的空穴输送层的比阻抗 $\rho = 10^2 \sim 10^3\ \Omega\text{cm}$ 。

[0230] 一般地能够通过增加聚苯乙烯磺酸 (PSS) 的掺杂量来提高由 PEDOT-PSS 构成的空穴输送层的比阻抗,但如果增加聚苯乙烯磺酸 (PSS) 的掺杂量,则有可能缩短有机 EL 元件

的寿命（亮度减半时间），有机 EL 显示屏的性能下降。因此，具有上述的比阻抗的空穴输送层有可能降低有机 EL 显示屏的性能。

[0231] 另一方面，当空穴输送层在每个有机 EL 元件独立地被配置时，对比度比由遍及多个有机 EL 元件而配置的有机层（电子阻挡层和有机发光层）的比阻抗决定，因此无需提高空穴输送层的比阻抗。而且，有机层的比阻抗一般较高，因此即使遍及多个有机 EL 元件而形成有机层，降低对比度比的可能性也较低。

[0232] 根据上述，为了提高有机 EL 显示屏的图像特性，优选在每个像素区域配置空穴输送层。

[0233] 2) 第二隔堤 107

[0234] 在本实施方式中，第二隔堤 107 规定涂敷区域 119 内的像素区域 120，并且是规定通过涂敷法形成的空穴输送层 113' 的配置区域的隔离壁。另外，第二隔堤 107 的上表面的润湿性高于第一隔堤 105 的上表面的润湿性。

[0235] 如上所述，第二隔堤 107 规定通过涂敷法形成的空穴输送层 113' 的配置区域，因此要求第二隔堤 107 的上表面对空穴输送层 113' 的材料液（含有 PEDOT-PSS 的水溶液）呈现抗液性。水溶液的表面张力较高，所以即使是润湿性较高的第二隔堤也能够对其进行规定。

[0236] 另一方面，在第二隔堤 107 上，通过涂敷法形成线状的有机层（电子阻挡层 115），因此要求第二隔堤 107 的上表面对电子阻挡层 115 的材料液（含有电子阻挡层 115 的材料和苯甲醚等有机溶剂的溶液）呈现亲液性。

[0237] 具体而言，第二隔堤的上表面的苯甲醚的接触角为 $5^{\circ} \sim 30^{\circ}$ ，水接触角为 $30^{\circ} \sim 90^{\circ}$ 。在第二隔堤 107 的润湿性比其高时，无法规定空穴输送层 113' 的材料液。另一方面，第二隔堤 107 的润湿性比其低时，电子阻挡层 115 的材料液被第二隔堤 107 排斥，无法形成具有均匀膜厚的电子阻挡层。

[0238] 另外，在本实施方式中，第二隔堤 107 的自像素电极 103 的表面的高度 107h 为 $0.1 \sim +0.5 \mu\text{m}$ 。

[0239] 接着，参照附图 10，说明实施方式 2 的有机 EL 显示屏的制造方法。

[0240] 实施方式 2 的有机 EL 显示屏的制造方法包括：1) 第一步骤，准备基板 101（图 10A）；2) 第二步骤，在基板 101 上配置像素电极 103（图 10B）；3) 第三步骤，形成用于规定涂敷区域的线状的第一隔堤 105 和用于规定像素区域的第二隔堤 107（图 10C）；4) 第四步骤，在由第二隔堤 107 规定的像素区域，形成空穴输送层（图 10D）；5) 第五步骤，在由第一隔堤 105 规定的线状的涂敷区域，形成线状的电子阻挡层（图 10E）；6) 第六步骤，在涂敷区域内的电子阻挡层上形成线状的有机发光层（图 10F）；以及 7) 第七步骤，在有机发光层上形成对向电极（图 10G）。以下，说明各个步骤。

[0241] 在第一步骤中，准备基板 101。

[0242] 在第二步骤中，在基板 101 上配置像素电极 103。

[0243] 在第三步骤中，形成用于规定涂敷区域 119 的线状的第一隔堤 105 和用于规定像素区域 120 的第二隔堤 107。

[0244] 在第四步骤中，在由第二隔堤 107 规定的像素区域 120，形成空穴输送层 113'。空穴输送层 113' 通过下述方式形成，即，使在像素电极 103 上通过喷墨法等涂敷的空穴输送

层 113' 的材料液（含有 PEDOT-PSS 和水的墨）干燥，所述像素电极 103 为由第二隔堤 107 规定的像素区域 120 内的像素电极。

[0245] 在第五步骤中，在由第一隔堤 105 规定的线状的涂敷区域 119，形成线状的电子阻挡层 115。电子阻挡层 115 通过下述方式形成，即，使在线状的涂敷区域 119 内通过喷墨法等涂敷的电子阻挡层 115 的材料液干燥，所述线状的涂敷区域 119 是由第一隔堤 105 规定的线状的涂敷区域。如上所述，第二隔堤 107 对有机溶剂呈现亲液性，所以电子阻挡层 115 的材料液能够涂敷在涂敷区域 119 内而不被第二隔堤 107 排斥。

[0246] 在第六步骤中，在涂敷区域 119 内的电子阻挡层 115 上形成线状的有机发光层 117。有机发光层 117 通过下述方式形成，即，使在涂敷区域 119 内的电子阻挡层 115 上通过喷墨法等涂敷的有机发光层的材料液干燥。

[0247] 在第七步骤中，在有机发光层 117 上形成对向电极 111。另外，也可以在形成对向电极 117 之前利用蒸镀法或溅射法等有机发光层 117 上形成电子输送层 118。

[0248] 如上所述，根据本实施方式，适当调节第二隔堤的润湿性，由此能够在每个像素区域独立地形成含有 PEDOT-PSS 的空穴输送层，线状地形成在其上面形成的电子阻挡层和有机发光层。由此，能够获得像素间无串扰、对比度比较高且寿命较长的有机 EL 显示屏。

[0249] （实施方式 3）

[0250] 在实施方式 1 和 2 中，说明了不规定涂敷区域的长轴方向的端部的例子。在本实施方式中，说明涂敷区域的长轴方向的端部也通过第一隔堤来规定的例子。另外，在实施方式 1 和实施方式 2 中，说明了在像素区域和第一隔堤之间配置第二隔堤的方式（参照图 6），但在实施方式 3 中，说明在像素区域和第一隔堤之间不配置第二隔堤的方式。

[0251] 本实施方式的有机 EL 显示屏除了具有规定涂敷区域的端部的第一隔堤 105'，并且在像素区域 120 和第一隔堤 105 之间不具有第二隔堤 107 以外，与实施方式 1 的有机 EL 显示屏相同。因此，对与实施方式 1 的有机 EL 显示屏相同的构成部件标注相同附图标记，并省略说明。

[0252] 图 11A 是从本实施方式的有源矩阵型的有机 EL 显示屏中去除对向电极和有机层后的平面图。如图 11A 所示，第一隔堤 105、105' 规定两个以上的线状的涂敷区域 119。如图 11A 所示，在本实施方式中，涂敷区域 119 的长轴方向的端部由第一隔堤 105' 规定。第一隔堤 105' 的高度可以与第一隔堤 105 的高度相同。另外，与实施方式 1 和实施方式 2（参照图 6）不同，在像素区域 120 和第一隔堤 105 之间不配置第二隔堤 107，第二隔堤仅配置在像素区域 120 间。

[0253] 图 11B 是图 11A 所示的本实施方式的有机 EL 显示屏所包含的有机 EL 元件的 A-A 线剖面图。如图 11B 所示，在有机 EL 元件的 A-A 线剖面图中，没有第二隔堤，像素区域 120 延伸至第一隔堤 105 的端部。

[0254] 通过第一隔堤 105'，完全地规定用于涂敷有机发光层的材料层的涂敷区域 119。由此，能够防止涂敷在 1 涂敷区域的有机发光层的材料液侵入相邻的其他涂敷区域内的有机发光层的材料液。例如，能够防止应涂敷在涂敷区域 119G 的有机发光层的材料液侵入相邻的涂敷区域 119B。由此，能够提供更高质量的有机 EL 显示屏。

[0255] 另外，在第一隔堤与像素区域之间不配置第二隔堤，由此能够增大像素区域，并提高开口率。由此，能够提供高开口率的有机 EL 显示屏。

[0256] (实施例)

[0257] 以下,参照实施例,说明本发明的有机 EL 显示屏。另外,以下的实施例并不限定本发明的范围。

[0258] 为了显示本发明的有机 EL 显示屏中有机层的膜厚是均匀的,进行了以下的实验。

[0259] 在 $\phi 6$ 英寸的玻璃基板上,通过溅射法成膜出厚度 $100 \sim 200\text{nm}$ 的 APC 膜,将抗蚀剂(resist)作为掩膜进行蚀刻,由此图案化了反射像素电极。

[0260] 其后,在反射像素电极被图案化后的玻璃基板上形成了含有光敏性的氟化合物的丙烯酸类树脂的涂敷膜(厚度: $1.0 \mu\text{m}$)。接着,通过半色调掩膜对涂敷膜进行曝光,图案化出第一隔堤(高度 $1.0 \mu\text{m}$)和第二隔堤(高度 $0.1 \sim 0.3 \mu\text{m}$),并进行烘焙处理(220°C 、1 小时),从而形成了第一隔堤和第二隔堤。

[0261] 在由第二隔堤规定的像素区域中的反射像素电极上通过喷墨法滴入含有 PEDOT-PSS 的墨,并使其干燥,由此形成了空穴输送层(厚度 $50 \sim 100\text{nm}$)。

[0262] 通过喷墨法将含有聚苯胺衍生物和苯甲醚的电子阻挡层的材料液滴入由第一隔堤规定的涂敷区域,并进行干燥及煅烧,由此形成了电子阻挡层(厚度 $20 \sim 50\text{nm}$)。接着,最后通过喷墨法在电子阻挡层上滴入含有聚芴衍生物以及苯甲醚的有机发光层的材料液,并进行干燥及煅烧,由此形成有机发光层(厚度 $50 \sim 150\text{nm}$),制作出本发明的有机 EL 显示屏的模型。

[0263] 在本实施例中,未制作电子输送层和对向电极。也就是说,图 12 是表示本实施例的有机 EL 显示屏中的有机 EL 元件的剖面图。

[0264] 沿涂敷区域的长度方向(图 6A 中的箭头 X 方向),测定这样形成的有机 EL 显示屏模型中的 1 有机 EL 元件的有机发光层的膜厚分布。在测定膜厚分布时使用了 KLA-Tencor 公司制的 P-15 探针式轮廓仪。

[0265] 图 13 的图表表示实施例的膜厚分布测定的结果。图 13 的图表中的纵轴表示有机发光层的厚度。图 13 的图表中的横轴表示测定位置。另外,图 13 的图表内的 A 表示像素区域的 X 方向的长度。

[0266] 在本实施例中,像素区域内的有机发光层的膜厚的偏差在 $\pm 3\%$ 的范围内。

[0267] (比较例)

[0268] 在比较例中,除了使第二隔堤的高度与第一隔堤的高度($1.0 \mu\text{m}$)相同以外,以与实施例相同的方法,形成了有机 EL 显示屏的模型。也就是说,在比较例中,相同高度的隔堤围着像素区域的四边。另外,在实施例中,每个有机 EL 元件独立地配置空穴输送层,线状地形成电子阻挡层和有机发光层,与此相对,在比较例中,空穴输送层、电子阻挡层以及有机发光层都配置在每个有机 EL 元件中。

[0269] 如图 14 所示,比较例的有机 EL 显示屏模型仅具有用于规定像素区域的隔堤 17。另外,图 14 的线 A-A' 的剖面图中的有机 EL 元件呈现图 15 那样的结构。

[0270] 沿像素区域的长度方向(图 14A 中的箭头 X 方向),测定这样形成的有机 EL 显示屏模型中的有机 EL 元件的有机发光层的膜厚分布。用于测定膜厚分布的测定装置和其测定条件与实施例相同。

[0271] 图 16 表示膜厚分布测定的结果。在比较例中,像素区域内的有机发光层的膜厚的偏差在 $\pm 31\%$ 的范围内。

[0272] 以上的结果表明,通过线状地形成电子阻挡层和有机发光层,能够大幅地改善有机发光层的膜厚均匀性。由此,能够提供亮斑较少的图像特性优良的有机 EL 显示屏。

[0273] 本申请主张基于 2008 年 6 月 6 日提交的特愿第 2008-149388 号的优先权。该申请说明书中所记载的内容,全部被本申请说明书引用。

[0274] 工业实用性

[0275] 根据本发明的有机 EL 显示屏和其制造方法,能够提供图像特性优良的、有机 EL 显示屏。

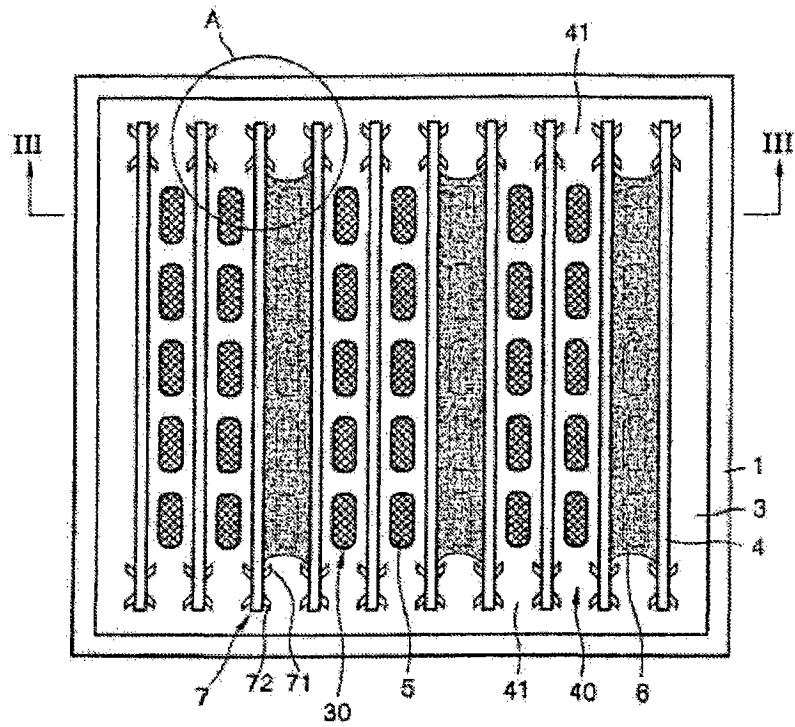


图 1A

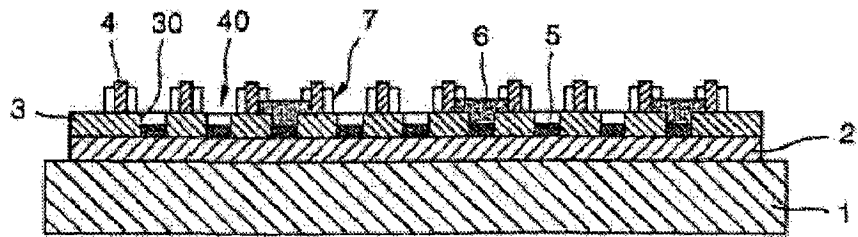


图 1B

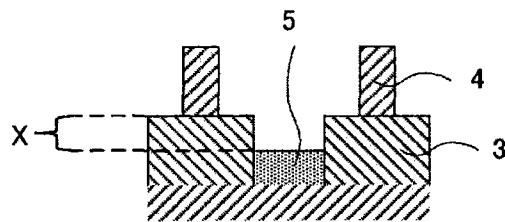


图 1C

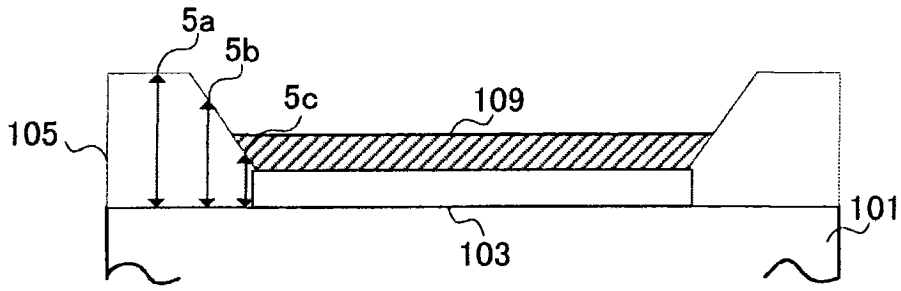


图 2

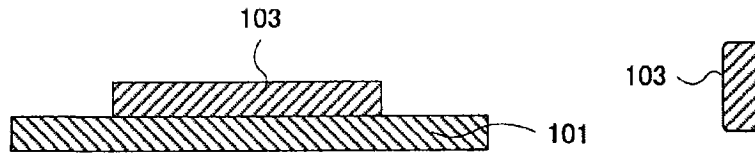


图 3A

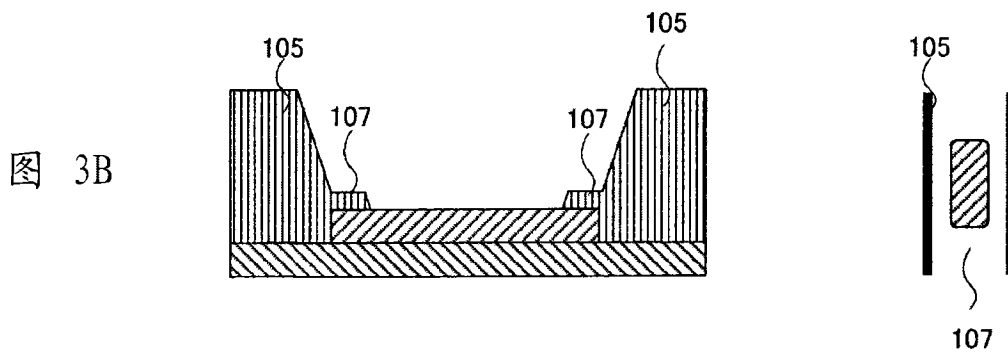


图 3B

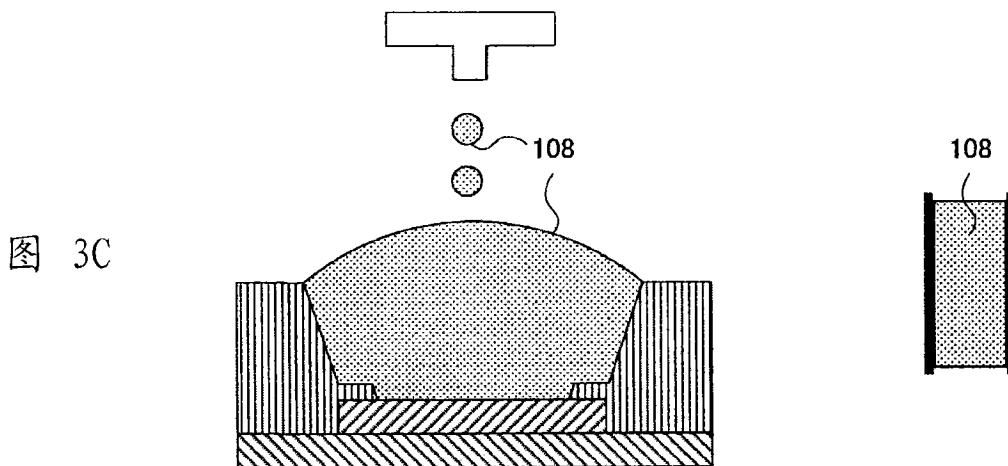


图 3C

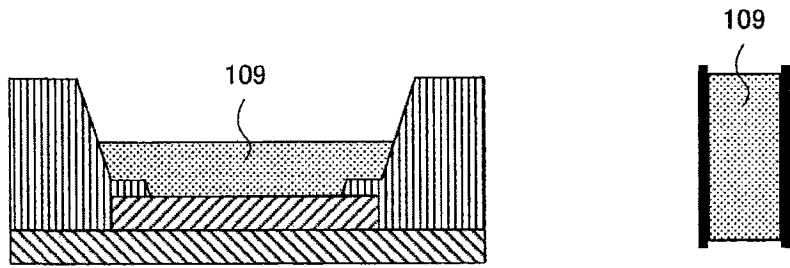


图 3D

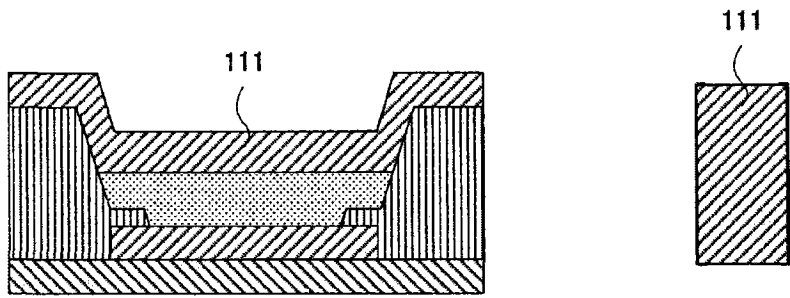


图 3E

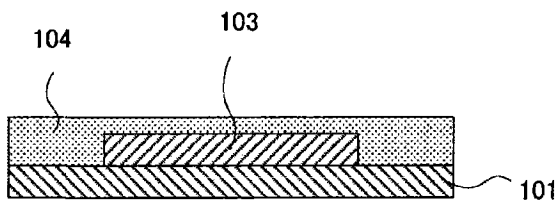


图 4A

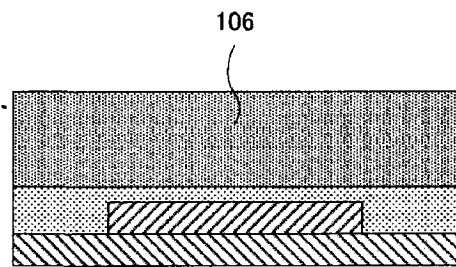


图 4B

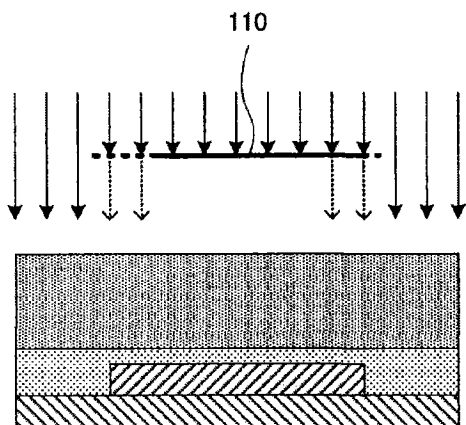


图 4C

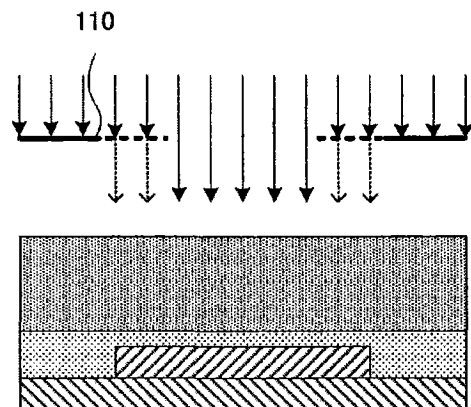


图 4C'

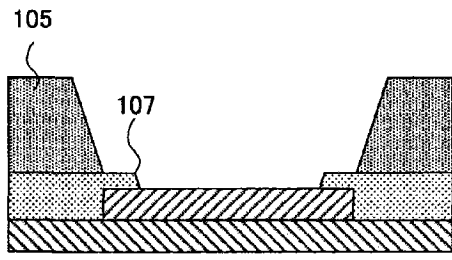


图 4D

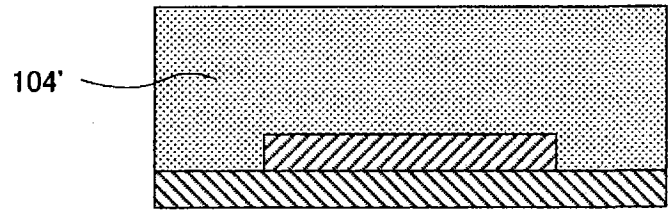


图 5A

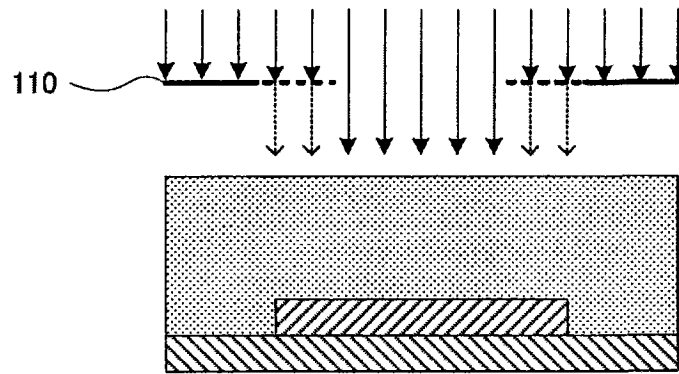


图 5B

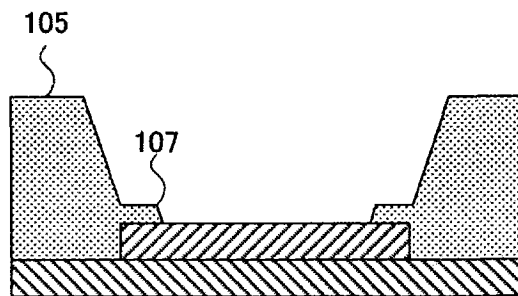


图 5C

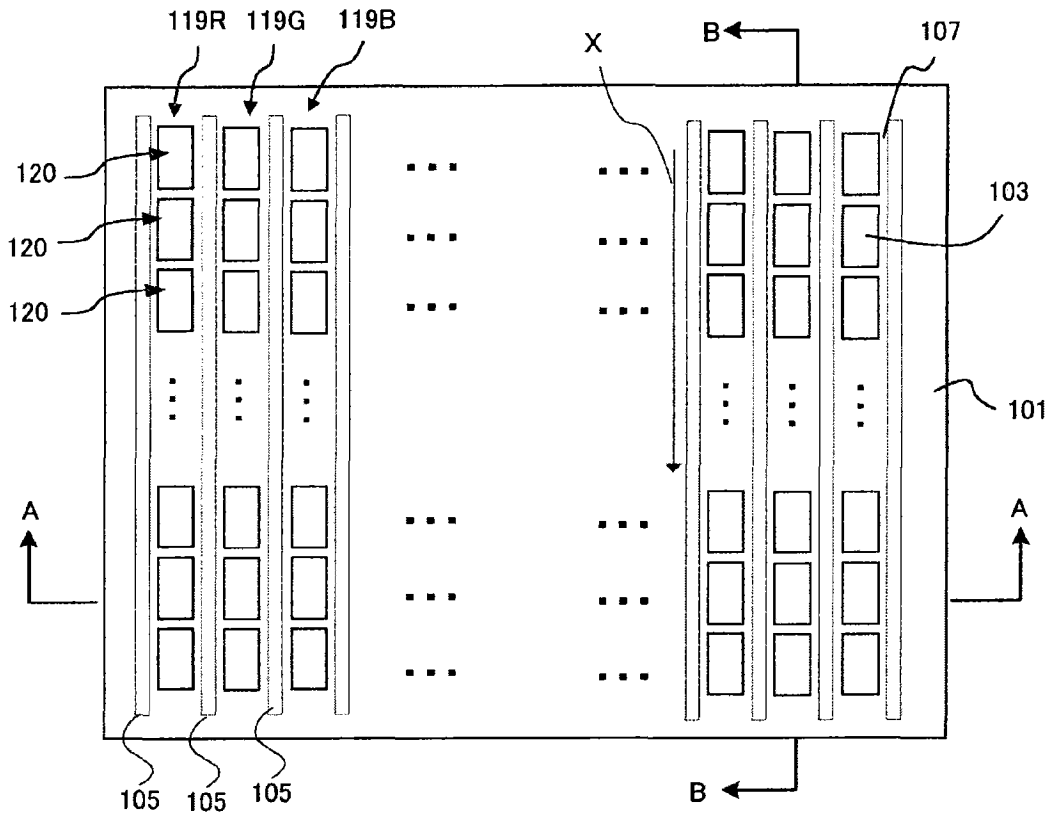


图 6A

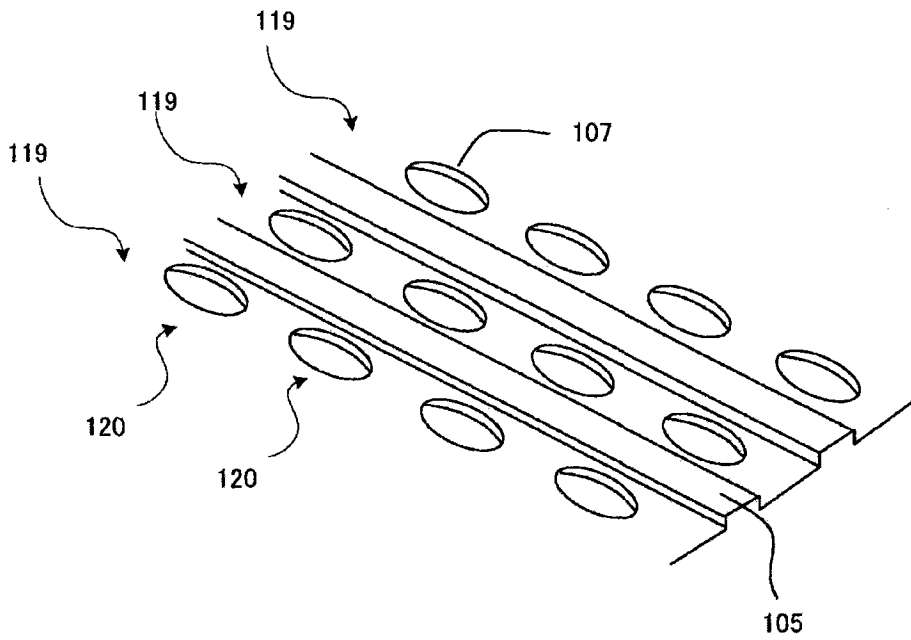


图 6B

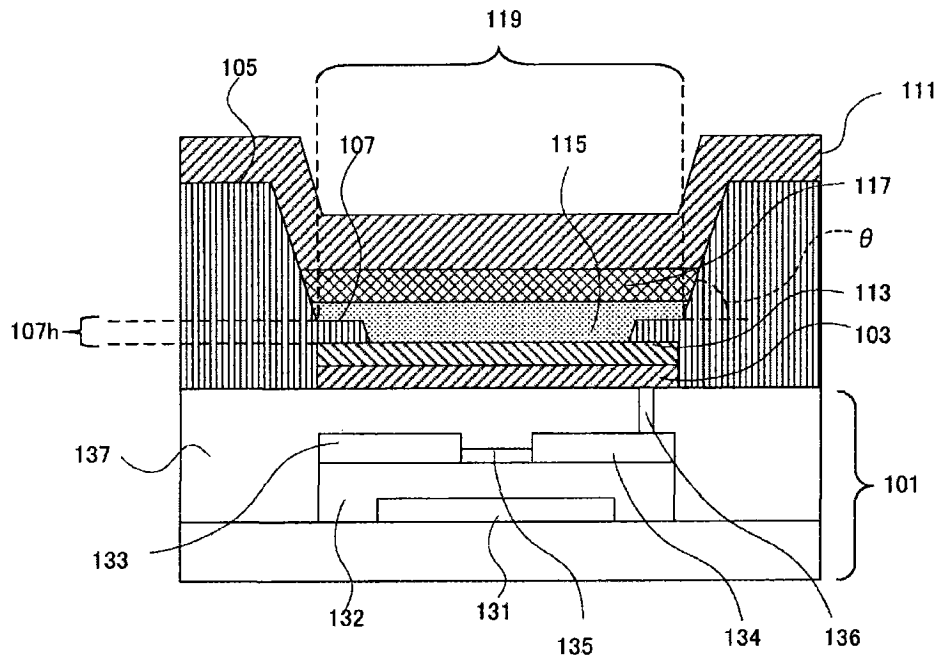


图 7A

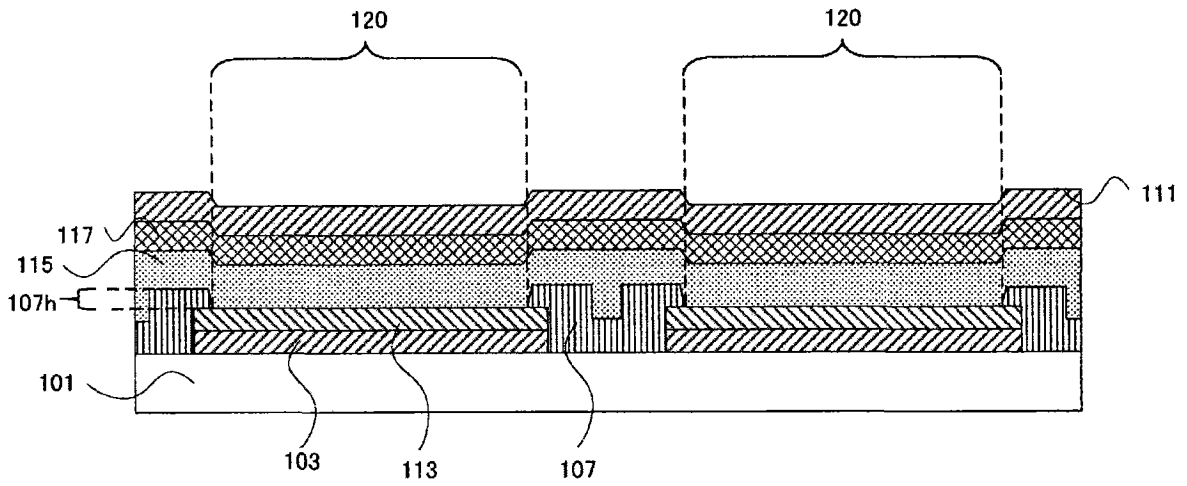


图 7B

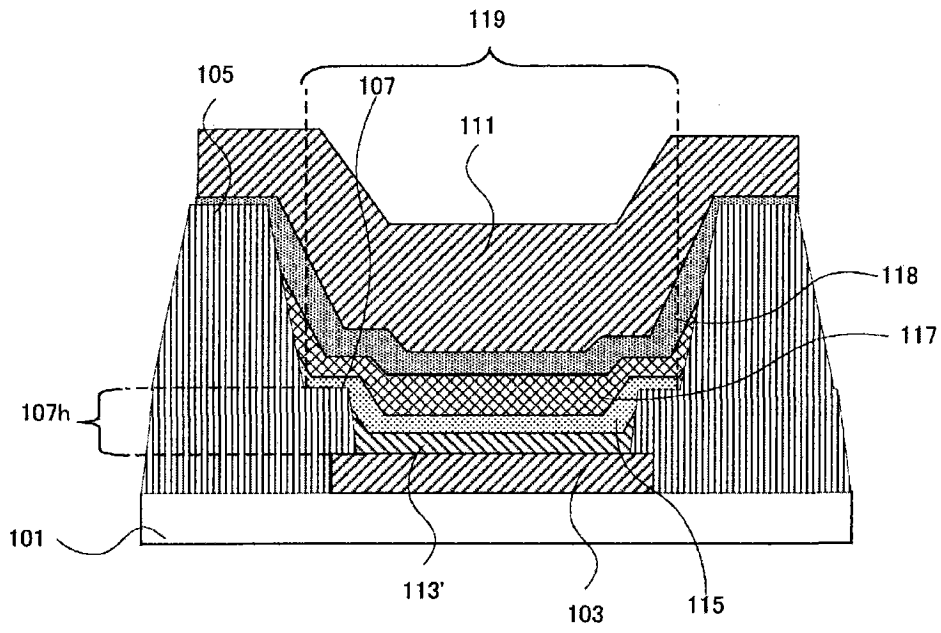


图 8A

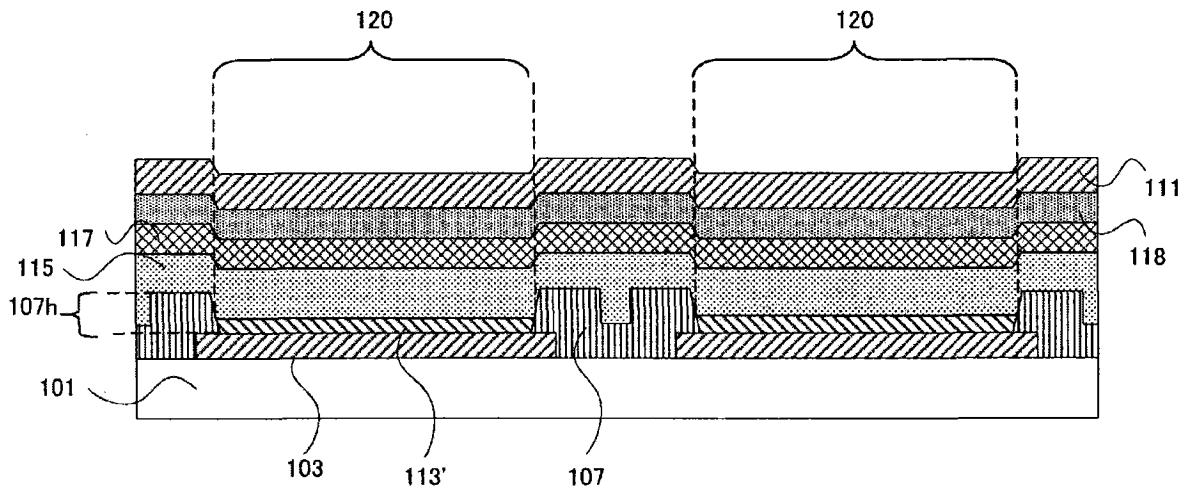


图 8B

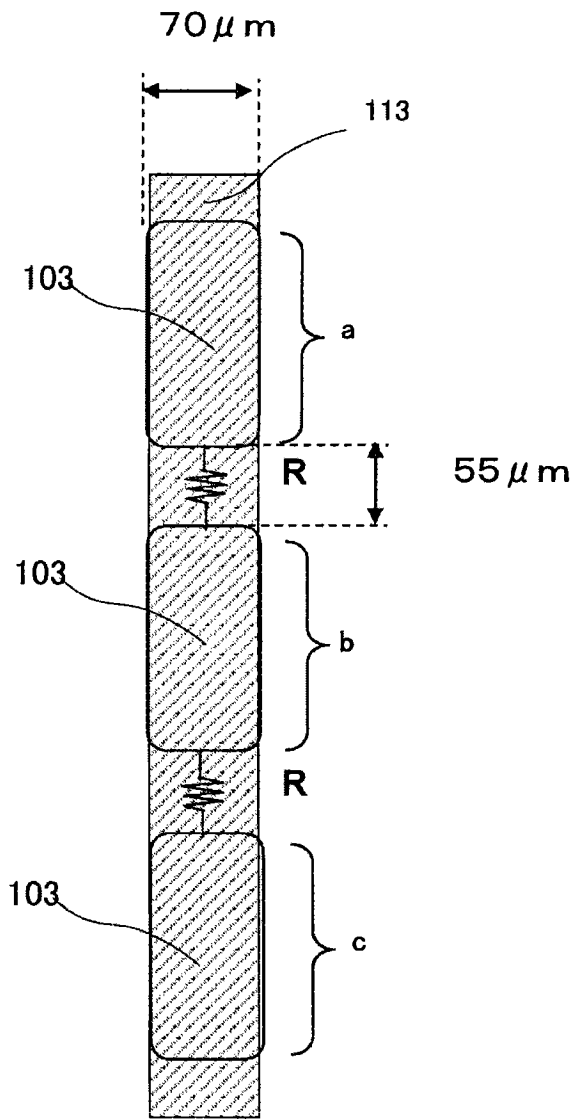


图 9



图 10A

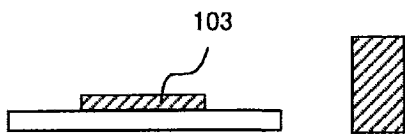


图 10B

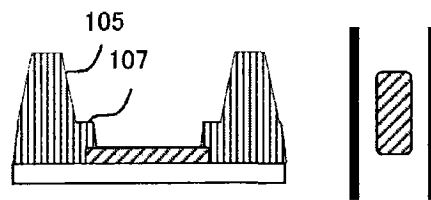


图 10C

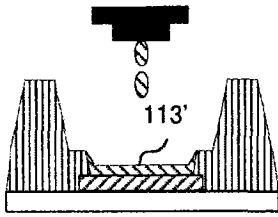


图 10D

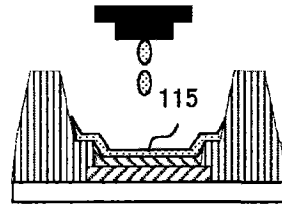


图 10E

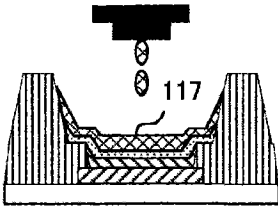
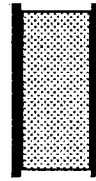


图 10F

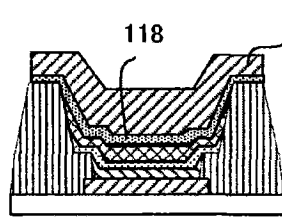
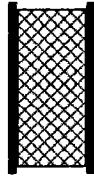


图 10G

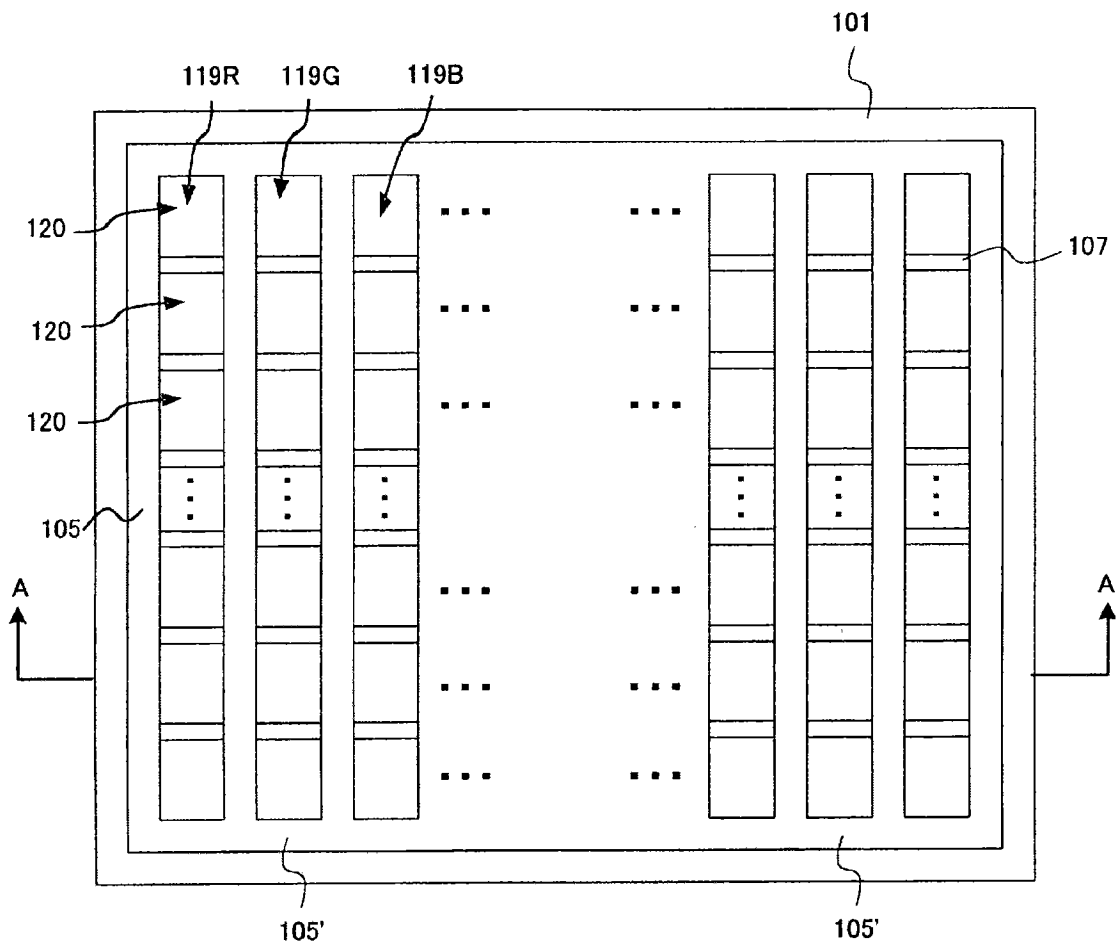
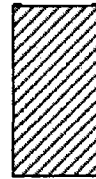


图 11A

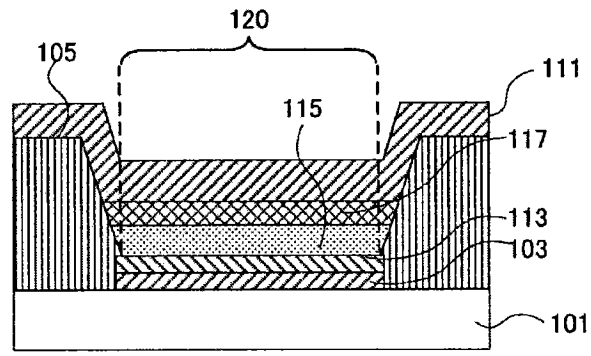


图 11B

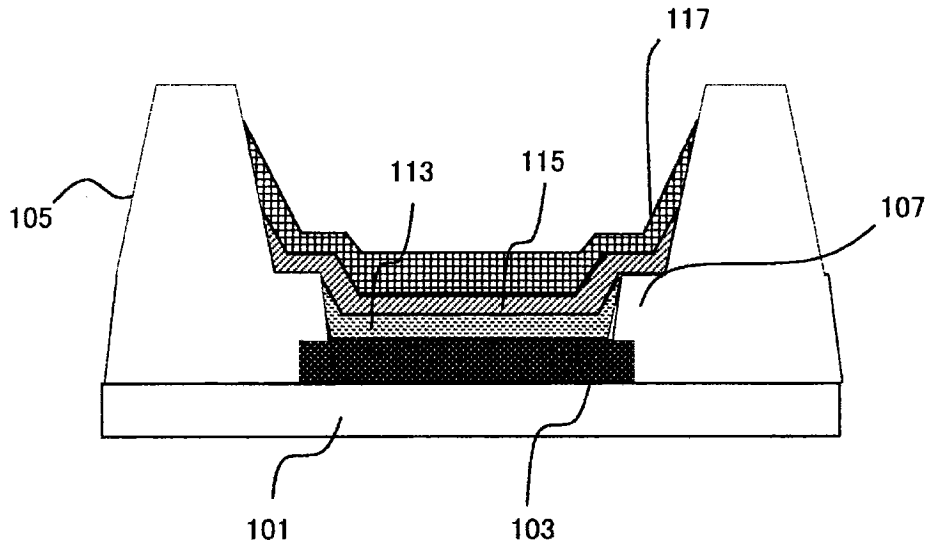


图 12

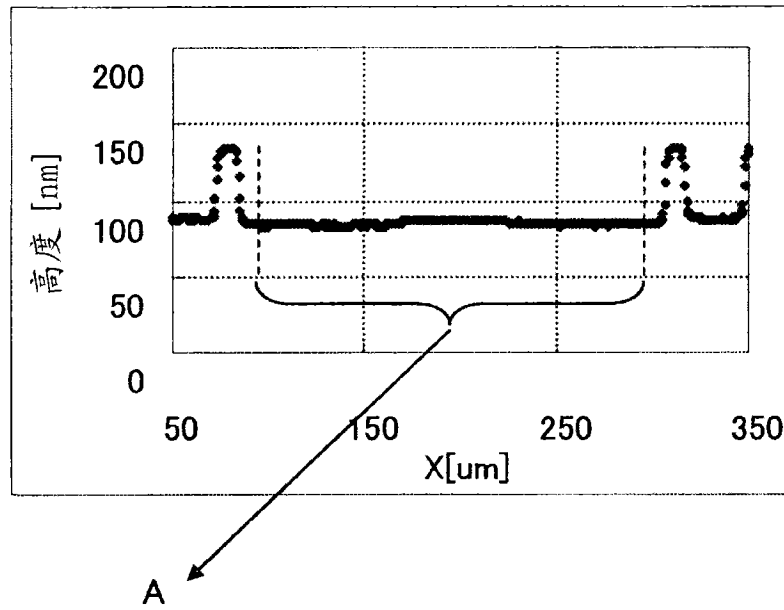


图 13

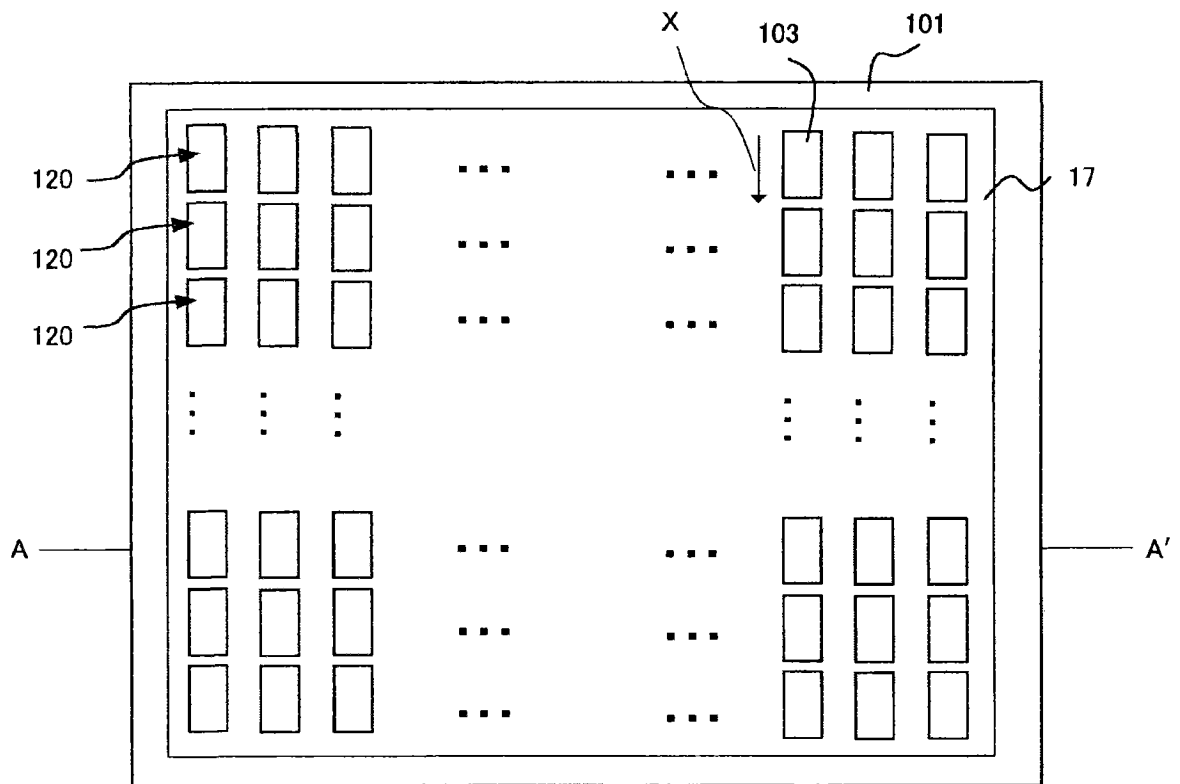


图 14

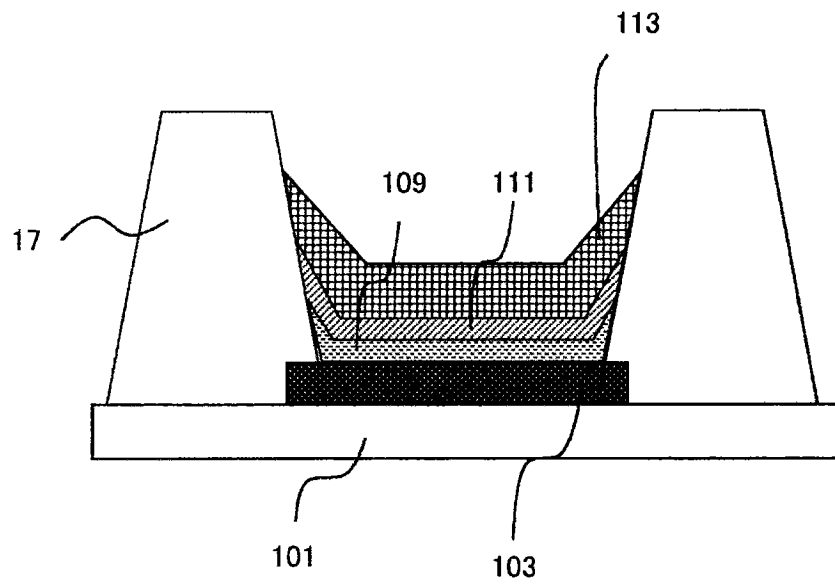


图 15

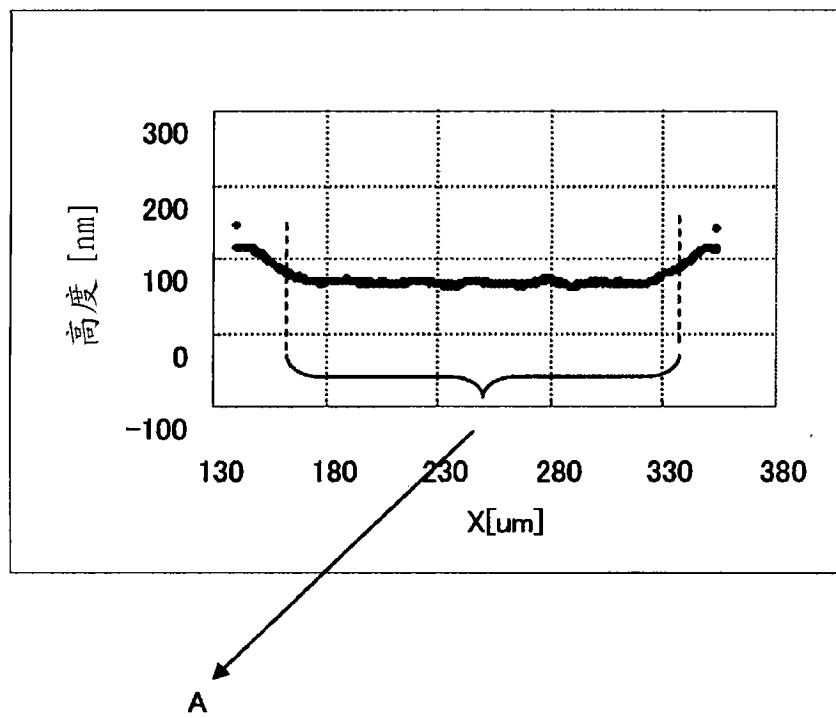


图 16

专利名称(译)	有机电致发光显示屏及其制造方法		
公开(公告)号	CN101689559B	公开(公告)日	2011-12-28
申请号	CN200980000554.9	申请日	2009-06-02
[标]申请(专利权)人(译)	松下电器产业株式会社		
申请(专利权)人(译)	松下电器产业株式会社		
当前申请(专利权)人(译)	松下电器产业株式会社		
[标]发明人	中谷修平 吉田英博 高木清彦		
发明人	中谷修平 吉田英博 高木清彦		
IPC分类号	H01L51/52 H01L51/56 H01L21/82 H01L27/32		
CPC分类号	H01L51/0005 H01L27/3246 H01L27/3283		
代理人(译)	张劲松		
审查员(译)	陈龙		
优先权	2008149388 2008-06-06 JP		
其他公开文献	CN101689559A		
外部链接	Espacenet SIPO		

摘要(译)

有机电致发光显示屏包括：基板；第一隔堤，配置在所述基板上呈线状，并且规定线状的区域；第二隔堤，规定排列在所述线状的区域内的两个以上的像素区域；像素电极，配置在所述像素区域；线状的有机层，配置在所述线状的区域，并且通过涂敷法形成在所述像素区域和所述第二隔堤上；以及对向电极，配置在所述有机层上，所述第一隔堤的高度高于所述第二隔堤的高度，所述第一隔堤和第二隔堤的材料为树脂，所述第一隔堤的顶点的苯甲醚的接触角为 $30^{\circ} \sim 60^{\circ}$ ，所述第二隔堤的顶点的苯甲醚的接触角为 $5^{\circ} \sim 30^{\circ}$ 。

