



(12) 发明专利

(10) 授权公告号 CN 101615378 B

(45) 授权公告日 2013. 03. 27

(21) 申请号 200910138205. 5

CN 1516096 A, 2004. 07. 28,

(22) 申请日 2009. 05. 08

CN 1645457 A, 2005. 07. 27,

(30) 优先权数据

WO 2004/021327 A1, 2004. 03. 11,

121741/08 2008. 05. 08 JP

CN 1448900 A, 2003. 10. 15,

(73) 专利权人 索尼株式会社

审查员 王波

地址 日本东京都

(72) 发明人 山本哲郎 内野胜秀

(74) 专利代理机构 北京市柳沈律师事务所

11105

代理人 郭定辉

(51) Int. Cl.

G09G 3/32 (2006. 01)

H01L 27/32 (2006. 01)

H01L 23/52 (2006. 01)

G06F 1/06 (2006. 01)

H04M 1/02 (2006. 01)

(56) 对比文件

CN 1525426 A, 2004. 09. 01,

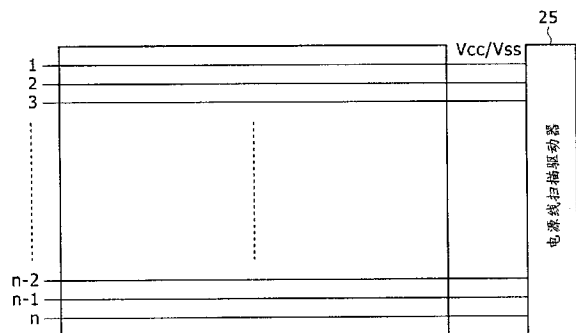
权利要求书 2 页 说明书 25 页 附图 39 页

(54) 发明名称

电致发光显示面板、电子仪器以及面板驱动方法

(57) 摘要

此处公开的是有机电致发光显示面板,其配备有适合于有源矩阵驱动方法的像素结构和布线结构;以及由彼此电结合、每一个均在水平方向上延伸并且每一个均用于向所述有机电致发光显示面板的每个像素电路中采用的有机电致发光器件提供驱动电流的相邻电源线构成的每一个多连续行束上声明的用作具有两个或更多个不同量值的电势的电势来驱动。



1. 一种有机电致发光显示面板：

配备有适合于有源矩阵驱动方法的像素结构和布线结构；以及

由彼此电结合、每一个均在水平方向上延伸并且每一个均用于向所述有机电致发光显示面板的每个像素电路中采用的有机电致发光器件提供驱动电流的相邻电源线构成的每一个多连续行束上声明的、用作具有两个不同量值的电势的电势来驱动，

其中所述有机电致发光显示面板包含电源线驱动电路，该电源线驱动电路用于在如下的时间段期间至少一次将彼此结合以形成所述多连续行束的多根所述电源线上出现的电源电势从发光电势降低至消光电势，所述时间段存在于所述电源电势在不发光时间段期间第一次从所述消光电势至所述发光电势的上升与在所述水平方向上延伸的、用作附属于所述多连续行束的最后一根电源线的电源线的发光时间段的开始之间，作为由所述发光时间段和所述不发光时间段构成的发光周期中的时间段。

2. 如权利要求 1 所述的有机电致发光显示面板，其中，所述发光周期是一个水平扫描时间段。

3. 如权利要求 1 所述的有机电致发光显示面板，其中，对于在所述水平方向上延伸的、用作附属于所述多连续行束的电源线的任何电源线，在不发光时间段期间，向器件驱动晶体管的栅极提供至少三种电势，即，视频信号的电势、用于补偿所述器件驱动晶体管的阈值电压变化的基准电势以及最初存储的电势，其中，所述器件驱动晶体管用于控制流向与所述器件驱动晶体管同一像素电路中采用的有机电致发光器件的驱动电流的量值。

4. 如权利要求 3 所述的有机电致发光显示面板，其中，设置所述最初存储的电势以使得：

所述最初存储的电势的电平低于用于补偿所述阈值电压变化的所述基准电势的电平；并且

所述最初存储的电势的所述电平与所述消光电势的电平之间的差不大于所述器件驱动晶体管的阈值电压。

5. 如权利要求 1 所述的有机电致发光显示面板，其中，如果通过将阈值补偿处理分为每一个均在水平扫描时间段中执行的多个阈值补偿子处理来执行所述阈值补偿处理，那么至少在除了紧接在将视频信号的所述电势提供至所述器件驱动晶体管的栅极的信号写处理之前的最后阈值补偿子处理之外的所有所述阈值补偿子处理期间，将所述最初存储的电势提供至所述器件驱动晶体管的栅极，用于控制流向与所述器件驱动晶体管相同的像素电路中采用的有机电致发光器件的驱动电流的量值。

6. 如权利要求 3 所述的有机电致发光显示面板，其中，至少以对于在所述水平方向上延伸并且彼此结合以形成多连续行束的所有所述电源线公用的最后阈值补偿准备时间段的时序来向所述器件驱动晶体管的栅极提供所述最初存储的电势。

7. 如权利要求 1 所述的有机电致发光显示面板，其中，所述电源线驱动电路来在附属于所述多连续行束的所述第一根电源线的发光时间段开始与附属于所述多连续行束的所述最后一根电源线的发光时间段结束之间提供电势降低时间段，来对于彼此结合以形成所述多连续行束的每根所述电源线，将彼此结合以形成所述多连续行束的多根所述电源线上出现的所述电源电势从所述发光电势降低至所述消光电势一次。

8. 一种有机电致发光显示面板：

配备有适合于有源矩阵驱动方法的像素结构和布线结构；以及

由彼此电结合、每一个均在水平方向上延伸并且每一个均用于向所述有机电致发光显示面板的每个像素电路中采用的有机电致发光器件提供驱动电流的相邻电源线构成的每一个多连续行束上声明的、用作具有两个不同量值的电势的电势来驱动，

其中所述有机电致发光显示面板包含电源线驱动电路，该电源线驱动电路用于在如下的时间段期间至少一次将彼此结合以形成所述多连续行束的多根所述电源线上出现的电源电势从所述发光电势降低至所述消光电势，所述时间段存在于在所述水平方向上延伸的、用作所述多连续行束的第一根电源线的电源线的阈值电压补偿时间段开始与在所述水平方向上延伸的、用作所述多连续行束的最后一根电源线的电源线的阈值电压补偿时间段结束之间，作为由发光时间段和不发光时间段构成的发光周期中的时间段。

9. 一种电子仪器，包含：

有机电致发光显示面板

其配备有适合于有源矩阵驱动方法的像素结构；以及

由电源线驱动电路在彼此电结合并且每一个均用于向所述有机电致发光显示面板的每个像素电路中采用的有机电致发光器件提供驱动电流的相邻电源线构成的每一个多连续行束上声明的、用作具有两个不同量值的电势的电势来驱动；

系统控制部分，其配置为控制所述电子仪器的整个系统的操作；以及

操作输入部分，其配置为接收输进至所述系统控制部分的操作输入，

其中所述有机电致发光显示面板包含电源线驱动电路，该电源线驱动电路用于在如下的时间段期间至少一次将彼此结合以形成所述多连续行束的多根所述电源线上出现的电源电势从发光电势降低至消光电势，所述时间段存在于所述电源电势在不发光时间段期间第一次从所述消光电势至所述发光电势的上升与在所述水平方向上延伸的、用作附属于所述多连续行束的最后一根电源线的电源线的发光时间段的开始之间，作为由所述发光时间段和所述不发光时间段构成的发光周期中的时间段。

10. 一种用于驱动有机电致发光显示面板的驱动方法，所述有机电致发光显示面板具有为有源矩阵驱动方法提供的像素结构和布线结构，由此，由彼此电结合并且每一个均用于向所述有机电致发光显示面板的每个像素电路中采用的有机电致发光器件提供驱动电流的相邻电源线构成的每一个多连续行束上声明的、用作具有两个不同量值的电势的电势来驱动所述有机电致发光显示面板，

其中所述有机电致发光显示面板包含电源线驱动电路，该电源线驱动电路用于在如下的时间段期间至少一次将彼此结合以形成所述多连续行束的多根所述电源线上出现的电源电势从发光电势降低至消光电势，所述时间段存在于所述电源电势在不发光时间段期间第一次从所述消光电势至所述发光电势的上升与在所述水平方向上延伸的、用作附属于所述多连续行束的最后一根电源线的电源线的发光时间段的开始之间，作为由所述发光时间段和所述不发光时间段构成的发光周期中的时间段。

## 电致发光显示面板、电子仪器以及面板驱动方法

### 技术领域

[0001] 总的来说,本发明说明书中说明的本发明涉及用于根据采取有源矩阵驱动方法所执行的控制来驱动受驱动的有机 EL(Electro Luminescence,电致发光)显示面板的驱动方法。注意,本发明说明书中建议的本发明还具有用于驱动有机 EL 显示面板的驱动方法的形式以及每一个均采用该有机 EL 显示面板的电子仪器的形式。

### 背景技术

[0002] 图 1 是示出有源矩阵驱动型有机 EL 显示面板 1 的总体电路配置的框图。如图 1 的框图中所示,该有机 EL 显示面板 1 采用了像素阵列部分 3 以及位于像素阵列部分 3 外围的写入扫描驱动器 5 和水平选择器 7。写入扫描驱动器 5 和水平选择器 7 均用作驱动像素阵列部分 3 的驱动电路。注意,像素阵列部分 3 包含每一个均位于一根数据信号线 DTL 与一根写扫描线 WSL 的交叉点处的像素电路。

[0003] 顺便提及,每个像素电路中采用的有机 EL 器件都是发光器件。有机 EL 显示面板 1 采取如下的驱动方法:通过调整流经任意特定一个像素电路中所采用的有机 EL 发光器件的驱动电流的量值来控制该特定像素电路的渐变(gradation)。图 2 是示出这种像素电路以及每一个均用于驱动该像素电路的驱动电路的最简配置的电路示意图。如该电路示意图中所示,像素电路包含信号采样晶体管 T1、器件驱动晶体管 T2、信号保持电容器 Cs 及有机 EL 发光器件 OLED。

[0004] 注意,信号采样晶体管 T1 是用于控制将与像素电路的渐变相对应的视频信号电势 Vsig 存储至该像素电路中采用的信号保持电容器 Cs 的操作的薄膜晶体管。另一方面,器件驱动晶体管 T2 是用于为有机 EL 发光器件 OLED 提供具有由栅源电压 Vgs(其与信号保持电容器 Cs 中存储的视频信号电势 Vsig 相对应)所确定的量值的驱动电流 Ids 的薄膜晶体管。在本发明说明书中,驱动电流 Ids 也称为器件驱动晶体管 T2 生成的漏源电流 Ids。栅源电压 Vgs 是出现在器件驱动晶体管 T2 的栅极与源极之间的电压。在图 2 的示意图中所示的典型像素电路的情况下,信号采样晶体管 T1 是 N 沟道型薄膜晶体管,而器件驱动晶体管 T2 是 P 沟道型薄膜晶体管。

[0005] 在图 2 的示意图中所示的典型像素电路的情况下,器件驱动晶体管 T2 的源极与用于提供固定高电平电源电势 Vcc 的电源线相连接。器件驱动晶体管 T2 通常工作在饱和区。也就是说,器件驱动晶体管 T2 作为用于为有机 EL 发光器件 OLED 提供具有栅源电压 Vgs(其与信号保持电容器 Cs 中存储的视频信号电势 Vsig 相对应)所确定的量值的驱动电流 Ids 的恒流源来工作。器件驱动晶体管 T2 生成的漏源电流 Ids 由以下等式表示:

$$[0006] \quad I_{ds} = k * \mu * (V_{gs} - V_{th})^2 / 2$$

[0007] 顺便提及,上面给出的等式中所使用的参考标号  $\mu$  表示器件驱动晶体管 T2 中多数载流子的迁移率,而符号  $V_{th}$  表示器件驱动晶体管 T2 的阈值电压。参考符号 k 由以下等式表示:

$$[0008] \quad k = (W/L) * C_{ox}$$

[0009] 在上面给出的等式中,参考符号  $W$  表示器件驱动晶体管 T2 的栅宽,参考符号  $L$  表示器件驱动晶体管 T2 的栅长,而参考符号  $C_{ox}$  表示器件驱动晶体管 T2 每单位面积栅电容。

[0010] 注意,在具有图 2 的示意图中所示配置的像素电路的情况下,出现在器件驱动晶体管 T2 漏极上的电压根据图 3 的示意图中所示的、如有机 EL 发光器件 OLED 的 I-V 特性随时间流逝的通常已知变化那样的变化而改变。在以下描述中,有机 EL 发光器件 OLED 的 I-V 特性随时间流逝的变化称为有机 EL 发光器件 OLED 的 I-V 特性的老化变化。然而,由于出现在器件驱动晶体管 T2 的栅极和源极之间的栅源电压  $V_{gs}$  固定,因此流向有机 EL 发光器件 OLED 的漏源电流  $I_{ds}$  的量值不随着时间的流逝而改变,从而可以将有机 EL 发光器件 OLED 所发射的光的亮度保持为恒定值。

[0011] 描述采取了有源矩阵驱动方法的有机 EL 显示面板的参考文献如下:日本专利特许号 2003-255856、2003-271095、2004-133240、2004-029791 和 2004-093682。

## 发明内容

[0012] 顺便提及,取决于薄膜工艺的类型,图 2 的电路示意图中所示的电路配置在某些情况下可能是不可用的。也就是说,通过执行现代薄膜工艺,在某些情况下不可使用 P 沟道型薄膜晶体管。在这些情况下需要由 N 沟道型薄膜晶体管来替换器件驱动晶体管 T2。

[0013] 图 4 是示出采用 N 沟道型薄膜晶体来用作器件驱动晶体管 T2 的像素电路的配置以及每一个都用于驱动该像素电路的驱动电路的电路示意图。在该配置中,器件驱动晶体管 T2 的源极连接至有机 EL 发光器件 OLED 的阳极。然而,具有图 4 的电路示意图中所示配置的像素电路带来了如下的问题:出现在器件驱动晶体管 T2 的栅极和源极之间的栅源电压  $V_{gs}$  由于有机 EL 发光器件 OLED 的 I-V 特性的时间老化变化而改变。出现在器件驱动晶体管 T2 的栅极和源极之间的栅源电压  $V_{gs}$  的改变促使驱动电流变化,而该驱动电流变化非期望地导致有机 EL 发光器件 OLED 所发射的光的亮度变化。

[0014] 另外,像素电路中所采用的器件驱动晶体管 T2 的阈值电压和迁移率也在不同像素之间变化。像素电路中所采用的器件驱动晶体管 T2 的阈值电压和迁移率的变化呈现为驱动电流量值在不同像素之间的变化。因此,像素电路中采用的有机 EL 发光器件 OLED 所发射的光的亮度在不同像素之间也是改变的。

[0015] 由于上述原因,如果使用具有图 4 的电路示意图中所示配置的像素电路,那么需要建立如下的驱动方法:其能够给出与随着时间流逝变化无关的稳定发光特性,并且允许低成本地制造有机 EL 显示装置。

[0016] 为了解决上述问题,本发明的发明人已经发明了如下的有机 EL 显示面板,其具有为有源矩阵驱动方法提供的像素结构和布线结构。由彼此电结合并且每一个均用于向所述有机电致发光显示面板的每个像素电路中采用的有机电致发光器件提供驱动电流的相邻电源线构成的每一个多连续行束上声明的用作具有两个或更多个不同量值的电势的电势来驱动该有机 EL 显示面板。也就是说,该有机 EL 显示面板具有如下的布线结构:在该布线结构中,每一个均在水平方向上延伸的电源线中的相邻电源线在多连续行束中彼此电结合。

[0017] 在该电路配置的情况下,构成上述多连续行束的多根电源线共享作为对于这些电源线公用的信号的、具有两个不同量值的电源电势。因此,对于期望电源线驱动每个矩阵行

上提供的像素电路的情况,可以将用于声明附属于多连续行束的电源线公用的信号的驱动电路的输出级减小为输出级数的几分之一。此外,输出级数的减小使得也可以减小驱动电路的尺寸以及驱动频率。结果,在有机 EL 显示面板中可以采取低成本的驱动电路。

[0018] 另外,期望提供包含如下这样的电源线驱动电路的配置:该电源线驱动电路在一时间段期间至少一次将彼此结合以形成上述多连续行束的多根所述电源线上出现的电源电势从发光电势降低至消光电势。所述时间段存在于:所述电源电势在不发光时间段期间第一次从所述消光电势上升至所述发光电势以及在所述水平方向上延伸的、用作附属于所述多连续行束的最后一根电源线的电源线的发光时间段的开始之间,作为由所述发光时间段和所述不发光时间段构成的发光周期中的时间段。顺便提及,期望提供发光周期是一个水平扫描时间段的配置。在本发明说明书中,技术术语‘不发光’意味着消光。

[0019] 另外,期望提供提供如下的配置:其中,对于在所述水平方向上延伸的、用作附属于所述多连续行束的电源线的电源线,在不发光时间段期间,向器件驱动晶体管的栅极提供至少三种电势,即,视频信号的电势、用于所述器件驱动晶体管(其用于控制流向与所述器件驱动晶体管同一像素电路中采用的有机 EL 发光器件的驱动电流的量值)的阈值电压变化的补偿的基准电势以及最初存储的电势。

[0020] 在上述配置中,期望设置所述最初存储的电势以使得:所述最初存储的电势的电平低于用于补偿所述阈值电压变化的所述基准电势的电平;并且所述最初存储的电势的所述电平与所述消光电势的电平之间的差不大于所述器件驱动晶体管的阈值电压。

[0021] 另外,在上述配置中,期望至少以对于在所述水平方向上延伸并且彼此结合以形成多连续行束的所有所述电源线公用的最后阈值补偿准备时间段的时序来向所述栅极提供待施加至所述器件驱动晶体管的所述栅极的所述三种电势中的所述最初存储的电势。

[0022] 另外,如果通过将阈值补偿处理分为每一个均在水平扫描时间段中执行的多个阈值补偿子处理来执行所述阈值补偿处理,那么至少在除了紧接在将视频信号的所述电势提供至所述器件驱动晶体管的栅极的信号写处理之前的所述最后阈值补偿子处理之外的所有所述阈值补偿子处理期间,将所述最初存储的电势提供至所述器件驱动晶体管的栅极,其中,所述器件驱动晶体管用于控制流向与所述器件驱动晶体管同一像素电路中采用的有机电致发光器件的驱动电流的量值。

[0023] 另外,期望提供如下的配置:其中,上述电源线驱动电路提供电势降低时间段,其用于:在附属于所述多连续行束的所述第一根电源线的发光时间段开始与附属于所述多连续行束的所述最后一根电源线的发光时间段结束之间,对于彼此结合以形成所述多连续行束的每根所述电源线,将彼此结合以形成所述多连续行束的多根所述电源线上出现的所述电源电势从所述发光电势降低至所述消光电势一次。

[0024] 另外,期望为有机 EL 显示面板提供包含如下电源线驱动电路的配置:所述电源线驱动电路在如下的时间段期间至少一次将彼此结合以形成所述多连续行束的多根所述电源线上出现的电源电势从所述发光电势降低至所述消光电势,所述时间段存在于:在所述水平方向上延伸的、用作所述多连续行束的第一根电源线的电源线的阈值电压补偿时间段开始与在所述水平方向上延伸的、用作所述多连续行束的最后一根电源线的电源线的阈值电压补偿时间段结束之间,作为由发光时间段和不发光时间段构成的发光周期中的时间段。

[0025] 另外,本发明的发明人还已发明了这样的电子仪器:其每一个均采用具有上述配置的有机 EL 显示面板。具体地,每个电子仪器采用:有机 EL 显示面板,其具有上述配置;系统控制部分,其用于控制该电子仪器的整个系统;以及操作输入部分,其用于接收输进至所述系统控制部分的操作输入。

[0026] 在本发明的发明人提出的发明中,通过向每一个均由在水平方向上延伸的并且彼此电结合的多根相邻电源线构成的多连续行束中的电源线施加两个或更多个电势来驱动均用于向像素电路中采用的有机 EL 发光器件提供驱动电流的电源线。因此,对于期望电源线驱动每个矩阵行上提供的像素电路的情况,可以将用于在每个多连续行束上声明电源电势的驱动电路的输出级数减小为输出级数的几分之一。此外,输出级数的减小使得也可以减小驱动电路的制造成本。结果,在有机 EL 显示面板中可以采取低成本的驱动电路。

### 附图说明

[0027] 图 1 是示出有源矩阵驱动型有机 EL 显示面板的总体电路配置的框图;

[0028] 图 2 是示出像素电路的最简配置以及每一个均用于驱动该像素电路的驱动电路的电路示意图;

[0029] 图 3 是在所观察到的作为有机 EL 发光器件 I-V 特性改变的老化现象的说明中所参考的示意图;

[0030] 图 4 是示出像素电路的另一配置以及每一个都用于驱动该像素电路的驱动电路的电路示意图;

[0031] 图 5 是示出有机 EL 显示面板的典型外部配置的示意图;

[0032] 图 6 是根据第一实施方式示出有机 EL 显示面板的典型系统配置的框图;

[0033] 图 7 是示出第一实施方式中每一个均用作子像素的电路的像素电路与每一个均用于驱动该像素电路的驱动电路之间的连接的框图;

[0034] 图 8 是示出根据第一实施方式的像素电路的内部配置以及每一个均用于驱动该像素电路的驱动电路的示意图;

[0035] 图 9A ~ 图 9E 是示出图 8 的示意图中所示的像素电路执行典型驱动操作期间所生成的每个信号的时序图的时序示意图;

[0036] 图 10 是像素电路在图 9A ~ 图 9E 的时序示意图中所示的时间段 t1 期间的像素电路发光状态中执行的操作的描述中所参考的电路示意图;

[0037] 图 11 是像素电路在图 9A ~ 图 9E 的时序示意图中所示的时间段 t2 期间的工作状态中执行的操作的描述中所参考的电路示意图;

[0038] 图 12 是像素电路在图 9A ~ 图 9E 的时序示意图中所示的、作为分配给阈值电压补偿准备处理的时间段的时间段 t3 期间的工作状态中执行的操作的描述中所参考的电路示意图;

[0039] 图 13 是像素电路在图 9A ~ 图 9E 的时序示意图中所示的、作为分配给阈值电压补偿处理的时间段的时间段 t4 期间的工作状态中执行的操作的描述中所参考的电路示意图;

[0040] 图 14 是描绘示出在时间段 t4 期间,器件驱动晶体管 T2 的源极上出现的源极电势  $V_s$  如何随着时间流逝而增大的曲线的示意图;

[0041] 图 15 是像素电路在图 9A ~ 图 9E 的时序示意图中所示的时间段 t6 以及紧接在时间段 t6 之后的时间段 t7 期间的迁移率补偿处理和信号存储处理的工作状态中执行的操作的描述中所参考的电路示意图；

[0042] 图 16 是描绘示出对于具有不同迁移率值的 2 个器件驱动晶体管, 器件驱动晶体管 T2 的源极上出现的源极电势  $V_s$  如何随着时间流逝而增大的曲线的示意图；

[0043] 图 17 是像素电路在图 9A ~ 图 9E 的时序示意图中所示的时间段 t8 期间的像素电路发光状态中执行的操作的描述中所参考的电路示意图；

[0044] 图 18A 和图 18B 是每一个均示出电源线 DSL 的布线结构的示意图；

[0045] 图 19 是根据第二实施方式示出有机 EL 显示面板的典型系统配置的框图；

[0046] 图 20 是示出第二实施方式中每一个均用作子像素的电路的子像素电路与每一个均用于驱动该子像素电路的驱动电路之间的连接的框图；

[0047] 图 21A ~ 图 21E 是根据第二实施方式示出基本驱动操作中生成的每个信号的时序图的时序示意图；

[0048] 图 22A ~ 图 22E 是根据第二实施方式示出改进的驱动操作中生成的每个信号的时序图的时序示意图；

[0049] 图 23 是根据第三实施方式示出有机 EL 显示面板的典型系统配置的框图；

[0050] 图 24 是示出第三实施方式中每一个均用作子像素的电路的子像素电路与每一个均用作驱动该子像素电路的驱动电路之间的连接的框图；

[0051] 图 25A ~ 图 25E 是根据第三实施方式示出驱动操作中生成的每个信号的时序图的时序示意图；

[0052] 图 26A ~ 图 26E 的时序示意图示出: 在第三实施例中, 每一个都作为阈值电压补偿准备处理结束和阈值电压补偿处理开始之间的时间差所测量的时间差, 以及针对阈值电压补偿处理而在每个写扫描线 WSL 上声明高电平信号的时序与阈值电压补偿处理之后在数据信号线 DTL 上声明视频信号电势  $V_{sig}$  的时序之间的关系；

[0053] 图 27A ~ 图 27E 的时序示意图根据第三实施方式示出: 直到针对附属于三连续行束的三根电源线 DSL 中的第三根的阈值电压补偿处理执行已经结束, 附属于三连续行束的每根电源线 DSL 上声明的、用作驱动电压的电源电势才保持为高电平电源电势  $V_{cc}$ ；

[0054] 图 28A ~ 图 28E 的时序示意图根据第三实施例示出: 对于附属于三连续行束的三根电源线 DSL 中的第三根, 在紧接发光处理执行结束之前的两个连续水平扫描时间段中的每一个之中, 为了将发光时间段内的不发光时间段的数量设置为 2 (其为对于与附属于三连续行束的所有电源线 DSL 相关的写扫描线 WSL 均一致的数量), 附属于三连续行束的每根电源线 DSL 上声明的、用作驱动电压的电源电势都被控制变为低电平电源电势  $V_{ss}$ ；

[0055] 图 29 是根据第四实施方式示出有机 EL 显示面板的典型系统配置的框图；

[0056] 图 30 是示出第四实施例中, 每一个均用作子像素的电路的子像素电路与每一个均用作驱动该子像素电路的驱动电路之间的连接的框图；

[0057] 图 31A ~ 图 31E 是根据第四实施方式示出基本驱动操作中生成的每个信号的时序图的时序示意图；

[0058] 图 32A ~ 图 32E 的时序示意图根据第四实施例示出: 对于与附属于三连续行束的一根电源线 DSL 相关的每个写扫描线 WSL, 直到已完成发光处理为止, 电源线 DSL 上声明的、

用作驱动电压的电源电势如当前一样仍保持为高电平电源电势  $V_{cc}$  ；

[0059] 图 33A ~图 33E 是根据第四实施例示出如下控制方法的时序示意图 :对于与附属于三连续行束的三根相邻电源线 DSL 中的第一根相关的写扫描线 WSL,将发光时间段中包含的不发光时间段的数量设置为 2 ;对于与附属于三连续行束的三根相邻电源线 DSL 中的第二根相关的写扫描线 WSL,将发光时间段中包含的不发光时间段的数量设置为 1 ;对于与附属于三连续行束的三根相邻电源线 DSL 中的第三根相关的写扫描线 WSL,将发光时间段中包含的不发光时间段的数量设置为 0 ；

[0060] 图 34 是根据第五实施方式示出有机 EL 显示面板的典型系统配置的框图 ；

[0061] 图 35 是示出根据第五实施方式的像素电路的内部配置以及每一个均用于驱动该像素电路的驱动电路的示意图 ；

[0062] 图 36A ~图 36E 是示出图 35 的示意图中所示的像素电路执行的典型驱动操作期间生成的每个信号的时序图的时序示意图 ；

[0063] 图 37 是像素电路在图 36A ~图 36E 的时序示意图中所示的时间段  $t_1$  期间的像素电路发光状态中执行的操作的描述中所参考的电路示意图 ；

[0064] 图 38 是像素电路在图 36A ~图 36E 的时序示意图中所示的时间段  $t_2$  期间的工作状态中执行的操作的描述中所参考的电路示意图 ；

[0065] 图 39 是像素电路在图 36A ~图 36E 的时序示意图中所示的、作为分配给阈值电压补偿准备处理的时间段的时间段  $t_3$  期间的工作状态中执行的操作的描述中所参考的电路示意图 ；

[0066] 图 40 是像素电路在图 36A ~图 36E 的时序示意图中所示的、作为分配给阈值电压补偿处理的时间段的时间段  $t_4$  期间的工作状态中执行的操作的描述中所参考的电路示意图 ；

[0067] 图 41 是像素电路在图 36A ~图 36E 的时序示意图中所示的、作为分配给阈值电压补偿处理的时间段的时间段  $t_4$  的结束部分期间的工作状态中执行的操作的描述中所参考的电路示意图 ；

[0068] 图 42 是像素电路在图 36A ~图 36E 的时序示意图中所示的时间段  $t_5$  以及紧接在时间段  $t_5$  之后的时间段  $t_6$  期间的迁移率补偿处理和信号存储处理的工作状态中执行的操作的描述中所参考的电路示意图 ；

[0069] 图 43 是像素电路在图 36A ~图 36E 的时序示意图中所示的时间段  $t_7$  期间的像素电路发光状态中执行的操作的描述中所参考的电路示意图 ；

[0070] 图 44 是示出电子仪器的构思框图 ；

[0071] 图 45 是示出用作采用应用了本发明实施方式的有机 EL 显示面板的电子仪器的电视机的外观的斜视图的示意图 ；

[0072] 图 46A 和 46B 是均示出应用了本发明实施方式的数码相机的外观的斜视图的示意图 ；

[0073] 图 47 是示出应用了本发明实施方式的摄像机的外观的斜视图的示意图 ；

[0074] 图 48A 和 48B 是均示出应用了本发明实施方式的诸如蜂窝电话之类的便携式终端的外观的示意图 ；以及

[0075] 图 49 是示出应用了本发明实施方式的笔记本个人计算机的外观的斜视图的示意

图。

## 具体实施方式

[0076] 以下描述说明本发明实施方式提供的用作采取有源矩阵驱动方法的有机 EL(Electro Luminescence, 电致发光) 显示面板的有机 EL 显示面板。注意, 可以假设有有机 EL 显示面板中采用的每个元件(但未在任何一个示意图中示出) 都是这样的元件: 该元件基于附属于与本发明相同领域的公知技术, 或者基于作为附属于该相同领域的技术而向公众公开的技术。另外, 以下描述中说明的实施方式仅是本发明的典型实施方案。也就是说, 本发明的实施方案绝不限于这些实施方式。

[0077] (A): 外部配置

[0078] 注意, 本发明说明书中使用的技术术语‘有机 EL 显示面板’不仅意味着采用通过执行同一半导体工艺而在同一衬底上形成的像素阵列部分和驱动电路的显示面板, 而且意味着通过在该像素阵列部分下方的衬底上实现该驱动电路(通常为专用 IC) 而制造的有机 EL 显示面板。

[0079] 图 5 是示出有机 EL 显示面板 11 的典型外部配置的示意图。有机 EL 显示面板 11 具有这样的结构: 其包含胶合在附属于支撑衬底(support substrate) 13 的、用作形成像素阵列部分的区域上的对向部分 15。

[0080] 该对向部分 15 具有用作基底(base) 和保护膜(或类似物) 而在表面上布置的玻璃构件或者另一透明构件。注意, 有机 EL 显示面板 11 还包含与支撑衬底 13 相连接的 FPC(Flexible Print Circuit, 柔性印刷电路) 17, 用作从外部源接收信号等以及将信号等输出至外部目的地的电路。

[0081] (B): 第一实施方式

[0082] (B-1): 系统配置

[0083] 以下描述说明这样的有机 EL 显示面板 11 的典型系统配置: 所述有机 EL 显示面板 11 能够消除像素电路中采用的器件驱动晶体管 T2 所呈现的特性变化的影响, 并且能够通过利用构成像素电路的仅有几个组件来工作。

[0084] 图 6 是根据第一实施方式示出有机 EL 显示面板 11 的典型系统配置的框图。图 6 的框图中所示的有机 EL 显示面板 11 采用像素阵列部分 21、写扫描驱动器 23、电源线扫描驱动器 25、水平扫描器 27 以及时序生成器 29。写扫描驱动器 23、电源线扫描驱动器 25 和水平扫描器 27 都用作驱动电路。

[0085] 像素阵列部分 21 具有如下的矩阵结构: 该矩阵结构是每一个均位于一根数据信号线 DTL 与一根写扫描线 WSL 的交叉点处的子像素电路的矩阵。顺便提及, 该子像素电路是构成一个像素电路的像素结构的最小单元。通常, 将用作白色单元的一个像素电路配置为具有由彼此不同的有机 EL 材料制造的三个子像素电路, 即, R(红)、G(绿) 和 B(蓝) 子像素电路。

[0086] 图 7 是示出每一个均用作子像素的电路的像素电路与驱动电路之间的连接的框图。图 8 是根据所提出的第一实施方式示出像素电路的内部配置的示意图。图 8 的示意图中所示的像素电路配置为包含 N 沟道型的两个薄膜晶体管 T1 和 T2 以及信号保持电容器 Cs。

[0087] 同样,在该像素电路的情况下,写扫描驱动器 23 通过在写扫描线 WSL 上声明(assert) 控制信号来控制将信号采样晶体管 T1 置入导通状态或截止状态的操作。通过控制将信号采样晶体管 T1 置入导通状态或截止状态的操作,可以控制将数据信号线 DTL 上声明的电势存储到信号保持电容器 Cs 中的操作。顺便提及,写扫描驱动器 23 配置为具有包含所期望那样多的输出级的移位寄存器,以便实施显示图像的垂直分辨率。

[0088] 电源线扫描驱动器 25 在与器件驱动晶体管 T2 的两个主电极中的特定一个相连接的电源线 DTL 上声明具有两个不同电势的驱动电压,以便于以与其它驱动电路所执行的操作相互锁的方式来控制像素电路的操作。像素电路的操作不仅包含有机 EL 发光器件 OLED 的发光处理及不发光处理,而且包含针对器件驱动晶体管 T2 的特性变化来补偿器件驱动晶体管 T2 所生成的漏源电流  $I_{ds}$  的处理。具体地,针对器件驱动晶体管 T2 的特性变化来补偿器件驱动晶体管 T2 所生成的漏源电流  $I_{ds}$  的处理是如下处理:针对器件驱动晶体管 T2 的阈值电压变化来补偿器件驱动晶体管 T2 所生成的漏源电流  $I_{ds}$  以及针对器件驱动晶体管 T2 的迁移率变化来补偿器件驱动晶体管 T2 所生成的漏源电流  $I_{ds}$ 。执行针对器件驱动晶体管 T2 的特性变化来补偿器件驱动晶体管 T2 所生成的漏源电流  $I_{ds}$  的处理以便避免显示图像均匀性的恶化。

[0089] 对于针对器件驱动晶体管 T2 的特性变化来补偿器件驱动晶体管 T2 所生成的漏源电流  $I_{ds}$  的处理,水平扫描器 27 在数据信号线 DTL 上声明表示像素数据  $D_{in}$  的视频信号电势  $V_{sig}$  或者偏置电势  $V_{ofs}$ 。水平扫描器 27 配置为具有包含所期望那样多的输出级的移位寄存器,以便实施显示图像的水平分辨率。水平选择器 27 还采用为输出级提供的门控电路以及为该门控电路提供的 D/A 转换器。

[0090] 时序生成器 29 是用于生成用以驱动写扫描线 WSL、电源线 DSL 以及数据信号线 DTL 所期望的时序脉冲的电路设备。

[0091] (B-2):典型驱动操作

[0092] 图 9A ~图 9E 是示出图 8 的示意图中所示的像素电路执行的典型驱动操作期间所生成的每个信号的时序图的时序示意图。顺便提及,如图 9A ~图 9E 的时序示意图中所示,电源线 DSL 上声明了两个不同的电源电势。该两个不同的电源电势中的一个用作发光电势的高电平电源电势  $V_{cc}$ ,而另一个电源电势是用作不发光电势的低电平电源电势  $V_{ss}$ 。

[0093] 首先,给出图 10 用作像素电路在该像素电路的发光状态中执行的操作的描述中所参考的电路示意图。在该发光状态中,信号采样晶体管 T1 保持在截止状态中。另一方面,在图 9A ~图 9E 的时序示意图中所示的时间段  $t_1$  中,器件驱动晶体管 T2 工作在饱和区,并且生成具有根据出现在器件驱动晶体管 T2 的栅极和源极之间的栅源电压  $V_{gs}$  而定的量值的漏源电流  $I_{ds}$ 。

[0094] 接下来,说明像素电路在像素电路的不发光状态中执行的操作。在图 9A ~图 9E 的时序示意图中所示的时间段  $t_2$  的开始处,当声明在电源线 DSL 上的电势从高电平电源电势  $V_{cc}$  变到低电平电源电势  $V_{ss}$  时,该不发光状态开始。如果低电平电源电势  $V_{ss}$  小于有机 EL 发光器件 OLED 的阈值电压  $V_{thel}$  与提供至有机 EL 发光器件 OLED 的阴极的阴极电压  $V_{cath}$  之和(即,如果满足关系式  $V_{ss} < (V_{thel} + V_{cath})$ ),那么有机 EL 发光器件 OLED 停止发光。

[0095] 注意,出现在器件驱动晶体管 T2 源极上的源极电势  $V_s$  等于电源线 DSL 上声明的

电势。也就是说,将有机 EL 发光器件 OLED 的阳极电充电至低电平电源电势  $V_{ss}$ 。图 11 是示出处于时间段  $t_2$  期间工作状态中的像素电路的电路示意图。此时,如图 11 的电路示意图中虚线所示,累积在信号保持电容器  $C_s$  中的电荷退回 (withdraw) 至电源线 DSL。

[0096] 数据信号线 DTL 已保持为执行阈值电压补偿处理时所使用的偏置电势  $V_{ofs}$ 。然后,在图 9A ~ 9E 的时序示意图中所示的时间段  $t_3$  的开始处,当声明在写扫描线 WSL 上的电势变为高电平电势时,信号采样晶体管 T1 被置入导通状态,这使得出现在器件驱动晶体管 T2 栅极上的电势变为偏置电势  $V_{ofs}$ 。

[0097] 图 12 是示出处于分配给所谓的阈值电压补偿准备处理的时间段  $t_3$  期间工作状态中的像素电路的电路示意图。在该工作状态中,出现在器件驱动晶体管 T2 的栅极和源极之间的栅源电压  $V_{gs}$  等于电压差 ( $V_{ofs}-V_{ss}$ )。电压差 ( $V_{ofs}-V_{ss}$ ) 被设置为高于器件驱动晶体管 T2 的阈值电压  $V_{th}$  的量值,即,将电压差 ( $V_{ofs}-V_{ss}$ ) 设置为满足关系式 ( $V_{ofs}-V_{ss}$ )  $> V_{th}$  的量值。这是由于如果电压差 ( $V_{ofs}-V_{ss}$ ) 的量值不大于器件驱动晶体管 T2 的阈值电压  $V_{th}$ ,那么不可执行上述的阈值电压补偿处理。

[0098] 然后,在图 9A ~ 9E 的时序示意图中所示的时间段  $t_4$  的开始处,声明在电源线 DSL 上的电势从低电平电源电势  $V_{ss}$  变为高电平电源电势  $V_{cc}$ 。当声明在电源线 DSL 上的电势从低电平电源电势  $V_{ss}$  变为高电平电源电势  $V_{cc}$  时,出现在器件驱动晶体管 T2 源极上的电势  $V_s$  (即,出现在有机 EL 发光器件 OLED 阳极上的电势) 上升为高电平电源电势  $V_{cc}$ 。

[0099] 图 13 是示出处于分配给所谓的阈值电压补偿处理的时间段  $t_4$  期间工作状态中的像素电路的电路示意图。此外,图 13 的电路示意图示出了有机 EL 发光器件 OLED 的等效电路。有机 EL 发光器件 OLED 的等效电路具有表示有机 EL 发光器件 OLED 的二极管以及有机 EL 发光器件 OLED 的寄生电容器  $C_{e1}$ 。在该工作状态中,只要满足关系式  $V_{e1} \leq (V_{cat}+V_{thel})$ ,那么倘若流经有机 EL 发光器件 OLED 的泄漏电流可被认为远远小于器件驱动晶体管 T2 所生成的漏源电流  $I_{ds}$ ,则器件驱动晶体管 T2 生成的漏源电流  $I_{ds}$  用于对信号保持电容器  $C_s$  和寄生电容器  $C_{e1}$  进行电充电。该关系式中使用的参考符号  $V_{e1}$  表示有机 EL 发光器件 OLED 阳极上出现的电势。

[0100] 结果,如图 14 的示意图中所示,出现在有机 EL 发光器件 OLED 阳极上的阳极电势  $V_{e1}$  随时间的流逝而升高。也就是说,尽管出现在器件驱动晶体管 T2 栅极上的栅极电势  $V_g$  维持为偏置电势  $V_{ofs}$ ,但是出现在器件驱动晶体管 T2 源极上的源极电势  $V_s$  上升。将时间段  $t_4$  期间出现在器件驱动晶体管 T2 源极上的源极电势  $V_s$  升高的操作称为上述的阈值电压补偿处理。

[0101] 随着时间的推移,出现在器件驱动晶体管 T2 的栅极和源极之间的栅源电压  $V_{gs}$  趋于器件驱动晶体管 T2 的阈值电压  $V_{th}$ 。此时,出现在器件驱动晶体管 T2 源极上的源极电势  $V_s$  由以下关系表示:

$$[0102] \quad V_s = V_{e1} = V_{ofs} - V_{th} \leq V_{cat} + V_{thel}$$

[0103] 当出现在器件驱动晶体管 T2 的栅极和源极之间的栅源电压  $V_{gs}$  达到器件驱动晶体管 T2 的阈值电压  $V_{th}$  时,在图 9A ~ 图 9E 的时序示意图中所示的时间段  $t_5$  的开始处,阈值电压补偿处理结束,并且信号采样晶体管 T1 被再次置入截止状态。

[0104] 在时间段  $t_5$  期间,声明在数据信号线 DTL 上的电势从偏置电势  $V_{ofs}$  变为视频信号电势  $V_{sig}$ 。然后,在图 9A ~ 图 9E 的时序示意图中所示的时间段  $t_6$  的开始处 (即,已经

设置了充足的视频信号电势  $V_{sig}$  建立时间), 信号采样晶体管 T1 被再次置入导通状态。图 15 是示出处于时间段 t6 以及时间段 t6 的后一时间段 t7 期间工作状态中的像素电路的电路示意图。视频信号电势  $V_{sig}$  是表示像素电路的渐变 (gradation) 的电势。时间段 t6 和 t7 期间, 执行信号存储处理以及迁移率补偿处理。

[0105] 由于将声明在数据信号线 DTL 上的视频信号电势  $V_{sig}$  提供至器件驱动晶体管 T2 的栅极, 因此在时间段 t6 期间, 出现在器件驱动晶体管 T2 栅极上的栅极电势  $V_g$  也从偏置电势  $V_{ofs}$  上升至视频信号电势  $V_{sig}$ 。由于在时间段 t6 期间器件驱动晶体管 T2 所生成的漏源电流  $I_{ds}$  从数据信号线 DTL 流向信号保持电容器  $C_s$ , 因此出现在器件驱动晶体管 T2 源极上的源极电势  $V_s$  也随着时间的流逝而升高。

[0106] 此时, 如果出现在器件驱动晶体管 T2 源极上的源极电势  $V_s$  未超过有机 EL 发光器件 OLED 的阈值电压  $V_{thel}$  与出现在有机 EL 发光器件 OLED 的阴极之上的阴极电压  $V_{cat}$  之和, 那么倘若流经有机 EL 发光器件 OLED 的泄漏电流可被认为远远小于器件驱动晶体管 T2 所生成的漏源电流  $I_{ds}$ , 则器件驱动晶体管 T2 生成的漏源电流  $I_{ds}$  用于对信号保持电容器  $C_s$  和寄生电容器  $C_{el}$  进行电充电。

[0107] 注意, 由于已经完成了器件驱动晶体管 T2 的阈值电压补偿处理, 因此器件驱动晶体管 T2 生成的漏源电流  $I_{ds}$  的量值反映器件驱动晶体管 T2 的迁移率  $\mu$ 。更具体地, 器件驱动晶体管 T2 的迁移率  $\mu$  越大, 则器件驱动晶体管 T2 生成的漏源电流  $I_{ds}$  的量值越大, 并且出现在器件驱动晶体管 T2 源极上的源极电势  $V_s$  升高的速度越快。相反地, 器件驱动晶体管 T2 的迁移率  $\mu$  越小, 则器件驱动晶体管 T2 生成的流向器件驱动晶体管 T2 的漏源电流  $I_{ds}$  的量值越小, 并且出现在器件驱动晶体管 T2 源极上的源极电势  $V_s$  升高的速度越慢。器件驱动晶体管 T2 的迁移率与出现在器件驱动晶体管 T2 源极上的源极电势  $V_s$  升高的速度之间的关系由图 16 的示意图中所示的曲线图表示。

[0108] 结果, 针对迁移率  $\mu$  的变化补偿了存储在信号保持电容器  $C_s$  中的电压。也就是说, 出现在器件驱动晶体管 T2 的栅极和源极之间的栅源电压  $V_{gs}$  被校正为根据迁移率  $\mu$  所确定的值。更具体地, 对于具有相对较小迁移率  $\mu$  的器件驱动晶体管 T2, 出现在器件驱动晶体管 T2 的栅极和源极之间的栅源电压  $V_{gs}$  被校正为相对较大的值, 或者对于具有相对较大迁移率  $\mu$  的器件驱动晶体管 T2, 出现在器件驱动晶体管 T2 的栅极和源极之间的栅源电压  $V_{gs}$  被校正为相对较小的值。将出现在器件驱动晶体管 T2 的栅极和源极之间的栅源电压  $V_{gs}$  校正为根据迁移率  $\mu$  所确定的值的操作称为迁移率阈值电压补偿处理 (其在图 9A ~ 图 9E 的时序示意图中所示的时间段 t6 和 t7 期间执行)。注意, 在时间段 t6 和 t7 期间, 同样还执行将视频信号的电势  $V_{sig}$  存储至信号保持电容器  $C_s$  的信号写入处理。

[0109] 最后, 信号采样晶体管 T1 在图 9A ~ 图 9E 的时序示意图中所示的时间段 t8 的开始处被置入截止状态, 以便结束将视频信号电势  $V_{sig}$  的电势存储至信号保持电容器  $C_s$  的信号写入处理并且开始有机 EL 发光器件 OLED 的下一发光时间段。图 17 是示出处于时间段 t8 期间工作状态的像素电路的电路示意图。注意, 在该发光时间段, 出现在器件驱动晶体管 T2 的栅极和源极之间的栅源电压  $V_{gs}$  由于信号保持电容器  $C_s$  的耦合效应而保持为固定量值。因此, 在该发光时间段, 器件驱动晶体管 T2 将器件驱动晶体管 T2 生成的恒定漏源电流  $I_{ds}$  输出至有机 EL 发光器件 OLED。

[0110] 在该发光时间段中, 出现在器件驱动晶体管 T2 源极上的源极电势  $V_s$  以及出现在

有机 EL 发光器件 OLED 阳极上的阳极电势  $V_{e1}$  上升至允许器件驱动晶体管 T2 生成的漏源电流  $I_{ds}$  流向有机 EL 发光器件 OLED 的电势  $V_x$ , 使得有机 EL 发光器件 OLED 的发光状态开始。有机 EL 发光器件 OLED 在该发光状态中发光。

[0111] 顺便提及, 即使在根据第一实施方式的像素电路的情况下, 有机 EL 发光器件 OLED 的 I-V 特性也同样由于所谓的时间老化现象而改变。

[0112] 出现在器件驱动晶体管 T2 源极上的源极电势  $V_s$  同样由于有机 EL 发光器件 OLED 的 I-V 特性变化而改变。然而, 由于出现在器件驱动晶体管 T2 的栅极和源极之间的栅源电压  $V_{gs}$  由于信号保持电容器  $C_s$  的耦合效应而保持为固定量值, 因此源自器件驱动晶体管 T2 的、作为流向有机 EL 发光器件 OLED 的电流的漏源电流  $I_{ds}$  也不改变。如上所述, 通过利用根据第一实施方式的像素电路并且采取为该像素电路提供的驱动方法, 尽管存在有机 EL 发光器件 OLED 的 I-V 特性同样由于所谓的时间老化现象而改变的事实, 但是仍然可以将器件驱动晶体管 T2 生成的、作为流向有机 EL 发光器件 OLED 的电流的漏源电流  $I_{ds}$  保持为由出现在器件驱动晶体管 T2 的栅极和源极之间的栅源电压  $V_{gs}$  所确定的恒定量值。因此, 可以将有机 EL 发光器件 OLED 发射的光的亮度保持为视频信号电势  $V_{sig}$  确定的量值。

[0113] (B-3): 结论

[0114] 如上所述, 通过利用根据第一实施方式的像素电路并且采取为该像素电路提供的驱动方法, 即使采用 N 沟道型薄膜晶体管来用作器件驱动晶体管 T2, 也可以在不同像素之间、在亮度不变的情况下实现有机 EL 显示面板。

[0115] (C): 第二实施方式

[0116] (C-1): 系统配置

[0117] (a): 布线结构

[0118] 以下描述说明有机 EL 显示面板的布线结构以及为该有机 EL 显示面板中采用的像素电路提供的驱动方法。第二实施方式提供布线结构以及驱动方法, 并且其使得制造有机 EL 显示面板的成本降低。

[0119] 图 18B 是根据第二实施方式示出像素阵列部分中采用的电源线 DSL 的布线结构 31 的示意图。顺便提及, 为了比较, 给出图 18A, 作为根据第一实施方式示出像素阵列部分 21 中采用的电源线 DSL 的布线结构的示意图。

[0120] 在任一布线结构中, 对于每个矩阵行, 电源线 DSL 都在水平方向上延伸。然而, 在图 18A 的示意图中所示的、作为根据第一实施方式的像素阵列部分 21 中采用的电源线 DSL 的布线结构的布线结构的情况下, 需要单独驱动每根电源线 DSL。也就是说, 作为电源线扫描驱动器 25, 需要采用具有所期望那样多的输出级的移位寄存器, 以便实施显示图像的垂直分辨率。

[0121] 具体地, 在电源线扫描驱动器的情况下, 需要使电流流经电源线 DSL。因此, 需要增大用作组成电源线扫描驱动器的驱动器和扫描器 (或移位寄存器) 的缓冲器的尺寸。

[0122] 因此, 在图 18A 的示意图中所示的、作为根据需要单独驱动每根电源线 DSL 的第一实施方式的像素阵列部分 21 中采用的电源线 DSL 的布线结构的布线结构的情况下, 必须增大电源线扫描驱动器的面积。也就是说, 很难减小像素阵列部分 21 的尺寸。另外, 用作电源线扫描驱动器 25 的移位寄存器的级数较大且工作时钟频率较高。因此很难降低电源线扫描驱动器 25 的制造成本。

[0123] 另一方面,在图 18B 的示意图中所示的、作为根据第二实施方式的布线结构的布线结构的情况下,三根相邻的电源线 DSL 共享公用的工作时序。更具体地,附属于三根相邻电源线 DSL 的、作为位于像素阵列部分的同一侧的端子的端子彼此电结合 (tie),以便于根据第二实施方式提供的驱动方法来形成受电源线扫描驱动器 33 驱动的二连续行束 (three-consecutive-row bundle)。结果,可将电源线扫描驱动器 33 中的输出级数减少为  $n/3$ ,其中,符号  $n$  表示像素阵列部分中电源线的数量,由此同样表示垂直分辨率。

[0124] 由于根据第二实施方式的移位寄存器的输出级的数量为第一实施方式中输出级的数量的三分之一,因此不用说,可以充分地减小电源线扫描驱动器 33 的尺寸。另外,可将电源线扫描驱动器 33 的工作时钟频率降低至第一实施方式的工作时钟频率的三分之一。因此,与图 18A 的示意图中所示的电源线扫描驱动器 25 的布线结构相比,制造成本很低。

[0125] (b):系统配置

[0126] 图 19 是根据第二实施方式示出有机 EL 显示面板 41 的典型系统配置的框图。在图 19 的框图中,由与对应部分相同的参考数量来表示与图 6 和图 18 的示意图中所示的各对应部分相一致的配置元件。

[0127] 图 19 的框图中所示的有机 EL 显示面板 41 采用了像素阵列部分 21、写扫描驱动器 23、电源线扫描驱动器 33、水平扫描器 27 以及电源线扫描驱动器 25。写扫描驱动器 23、电源线扫描驱动器 33 和水平扫描器 27 都用作驱动电路。

[0128] 图 20 是示出第二实施方式中每一个均用作子像素的电路的子像素电路与每一个均用作驱动该子像素电路的写扫描驱动器 23、电源线扫描驱动器 33 以及水平扫描器 27 之间的连接的框图。如图 20 的框图中所示,在第二实施方式的情况下,每一个都在水平方向上延伸的三根相邻电源线 DSL 在像素阵列部分 21 的一侧的结点处彼此结合,以形成三连续行束,并且该结点连接至电源线扫描驱动器 33。

[0129] 也就是说,电源线扫描驱动器 33 以附属于三连续行束的三根相邻电源线 DSL 公用的工作时序来生成控制信号。因此,时序生成器 35 将工作时钟信号提供至电源线扫描驱动器 33 的工作时钟频率为第一实施方式中采用的时序生成器 29 的工作时钟频率的三分之一。

[0130] (C-2):驱动操作和效果

[0131] (a):基本驱动方法

[0132] 图 21A ~ 图 21E 是根据第二实施方式示出基本驱动操作中生成的每个信号的时序图的时序示意图。第一实施方式中所使用的驱动信号的波形如在图 21 的时序示意图中那样被使用。注意,图 21A ~ 图 21E 的时序示意图示出如下的典型驱动操作:在其中,在每一个均分配给一根写扫描线 WSL (其每一个都与三根相邻电源线 DSL 之一相关) 的多个水平扫描时间段中,重复地执行为连接至三根相邻电源线 DSL 的器件驱动晶体管 T2 提供的阈值电压补偿准备处理和阈值电压补偿处理的每一个。

[0133] 顺便提及,图 21A 是示出数据信号线 DTL 上声明的信号的波形的时序图。如图 21A 的时序图 / 波形示意图中所示,声明在数据信号线数据信号线 DTL 上的信号可以是如下两种信号之一:视频信号电势  $V_{sig}$  或偏置电势  $V_{ofs}$ 。如上所述,偏置电势  $V_{ofs}$  是用于执行阈值电压补偿处理 (即,针对器件驱动晶体管 T2 的阈值电压  $V_{th}$  的变化来补偿器件驱动晶体管 T2 所生成的漏源电流  $I_{ds}$ ) 的基准电势。

[0134] 图 21B 是示出彼此结合以形成三连续行束的三根相邻数据信号线 DTL 上所声明的电源电势的波形的时序图。如图 21B 的时序图 / 波形示意图中所示, 直到阈值电压补偿准备处理的时间段最后为止, 均保持低电平电源电势  $V_{SS}$ 。在阈值电压补偿准备处理时间段的结束处, 声明在三连续行束上的信号从低电平电源电势  $V_{SS}$  变为高电平电源电势  $V_{CC}$ 。注意, 其后, 保持高电平电源电势  $V_{CC}$  在三连续行束上的声明, 直至由彼此结合的三根相邻的电源线 DSL 构成的三连续行束中的最后一根电源线 DSL 的发光时间段结束为止。

[0135] 图 21C 是示出与该三连续行束 (其由彼此结合的三根相邻电源线 DSL 构成) 中的第一根电源线 DSL 相关的写扫描线 WSL 上声明的扫描信号的波形的时序图。图 21D 是示出与该三连续行束中的中间一根电源线 DSL 相关的写扫描线 WSL 上声明的扫描信号的波形的时序图。图 21E 是示出与该三连续行束中的最后一根电源线 DSL 相关的写扫描线 WSL 上声明的扫描信号的波形的时序图。

[0136] 然而, 在图 21 的时序示意图中所示的驱动信号波形中预期存在着问题。该问题是由于阈值电压补偿准备处理完成与阈值电压补偿处理开始之间的时间差所引起的泄漏电流的影响而导致的。阈值电压补偿准备处理完成与阈值电压补偿处理开始之间的该时间差由图 21C 的时序图 / 波形示意图中所示的  $TM_1$ 、图 21D 的时序图 / 波形示意图中所示的  $TM_2 (> TM_1)$  以及图 21E 的时序图 / 波形示意图中所示的  $TM_3 (> TM_2)$  表示。

[0137] 如同在第一实施方式的描述中所说明的那样, 在阈值电压补偿准备处理结束处, 出现在器件驱动晶体管 T2 的栅极和源极之间的栅源电压  $V_{GS}$  已被设置为大于器件驱动晶体管 T2 的阈值电压  $V_{th}$  的量值。

[0138] 因此, 当在电源线 DSL 上声明高电平电源电势  $V_{CC}$  时, 泄漏电流开始从电源线 DSL 流向器件驱动晶体管 T2, 这导致如第二实施方式的情况那样, 即使未开始阈值电压补偿处理, 出现在器件驱动晶体管 T2 源极上的源极电势  $V_s$  也会非期望地升高。

[0139] 更具体地, 出现在器件驱动晶体管 T2 源极上的源极电势  $V_s$  非期望地升高。另外, 阈值电压补偿准备处理完成和阈值电压补偿处理开始之间的时间差越大, 则器件驱动晶体管 T2 源极上出现的源极电势  $V_s$  升高的电势增量也越大。由于栅极电势  $V_g$  保持为偏置电势  $V_{ofs}$ , 因此器件驱动晶体管 T2 源极上出现的源极电势  $V_s$  升高的电势增量越大, 则出现在器件驱动晶体管 T2 的栅极和源极之间的栅源电压  $V_{GS}$  越小。结果, 如果出现在器件驱动晶体管 T2 的栅极和源极之间的栅源电压  $V_{GS}$  在阈值电压补偿处理开始处变得小于器件驱动晶体管 T2 的阈值电压  $V_{th}$ , 则不可正常的执行阈值电压补偿处理。

[0140] 具体地, 最有可能的是: 由于阈值电压补偿准备处理完成和阈值电压补偿处理开始之间的时间差  $TM_3$  最长, 因此针对连接至三连续行束中最后一根电源线 DSL 的器件驱动晶体管 T2 的阈值电压补偿处理不可正常工作。同样无需说的是, 附属于多连续行束的相邻水平电源线 DSL 的数量越大, 则针对连接至该多连续行束中最后一根电源线 DSL 的器件驱动晶体管 T2 的阈值电压补偿处理不可正常工作的可能性越大。如果阈值电压补偿处理未正常工作, 则最有可能的是: 显示屏出现诸如亮度不均衡或图像条 (image cord) 之类的视觉异常。

[0141] (b): 驱动方法的典型改进

[0142] 为了解决上述问题, 提出了根据图 22A ~ 22E 的时序示意图的驱动方法。下面通过参考图 22A ~ 图 22E 的时序示意图所说明的驱动方法与图 21A ~ 图 21E 的时序示意图中

所示的驱动方法的不同之处在于：在下面通过参考图 22A ~ 图 22E 的时序示意图所说明的驱动方法的情况下，虽然在针对与附属于三连续行束的相邻电源线 DSL 相连接的器件驱动晶体管 T2 的阈值电压补偿准备处理完成以及阈值电压补偿处理开始之间的每个时间段期间，数据信号线 DTL 都保持为偏置电势  $V_{ofs}$ ，但是声明在电源线 DSL 上的电源电势瞬时从高电平电源电势  $V_{cc}$  变为低电平电源电势  $V_{ss}$ 。也就是说，在针对与附属于三连续行束的相邻电源线 DSL 相连接的器件驱动晶体管 T2 的阈值电压补偿准备处理完成以及阈值电压补偿处理开始之间的每个时间段都提供有瞬时时间段，在该瞬时时间段期间，声明在电源线 DSL 上的电源电势保持为低电平电源电势  $V_{ss}$ 。

[0143] 在以下描述中，包含该瞬时时间段（在每一个该瞬时时间段期间，声明在电源线 DSL 上的电源电势都保持为低电平电源电势  $V_{ss}$ ）的时间段称为电源电势开启 / 关闭 (on/off) 驱动时间段。注意，可以将开始电源电势开启 / 关闭 (on/off) 驱动时间段的时序规定为与电源线 DSL 上声明的电势第一次从低电平电源电势  $V_{ss}$  转变为高电平电源电势  $V_{cc}$  相符的时序。

[0144] 另一方面，对于与附属于三连续行束的相邻水平电源线 DSL 中的最后一根相连接的像素电路，可以将结束电源电势开启 / 关闭驱动时间段的时序规定为开始发光时间段的时序。

[0145] 在如上所述的包含电源电势开启 / 关闭驱动时间段的驱动方法的情况下，当电源线 DSL 上声明的电源电势保持为低电平电源电势  $V_{ss}$  时（即，当控制电源线 DSL 上声明的电源电势仍处于关闭状态时），阳极电势  $V_{e1}$  变得等于电源线 DSL 上出现的电势的低电平电源电势  $V_{ss}$ 。因此，泄漏电流不从电源线 DSL 流向器件驱动晶体管 T2。

[0146] 因此，针对与附属于三连续行束的电源线 DSL 相连接的器件驱动晶体管 T2 的阈值电压补偿准备处理完成和阈值电压补偿处理开始之间的时间段长度减小了电源电势关闭驱动时间段（在该驱动时间段期间，声明在电源线 DSL 上的电源电势保持为低电平电源电势  $V_{ss}$ ）的长度。在以下描述中，声明在电源线 DSL 上的电源电势也称为驱动电压。

[0147] 更具体地，图 22A ~ 图 22E 的时序示意图中所示的、作为针对与附属于三连续行束的三根相邻电源线 DSL 中第一根相连接的器件驱动晶体管 T2 的阈值电压补偿准备处理完成和阈值电压补偿处理开始之间的时间段的时间段 TM11 短于图 21A ~ 图 21E 的时序示意图中所示的、作为针对与附属于三连续行束的三根相邻电源线 DSL 中第一根相连接的器件驱动晶体管 T2 的阈值电压补偿准备处理完成和阈值电压补偿处理开始之间的时间段的时间段 TM1。

[0148] 同样，图 22A ~ 图 22E 的时序示意图中所示的、作为针对与附属于三连续行束的三根相邻电源线 DSL 中第二根相连接的器件驱动晶体管 T2 的阈值电压补偿准备处理完成和阈值电压补偿处理开始之间的时间段的时间段 TM12 短于图 21A ~ 图 21E 的时序示意图中所示的、作为针对与附属于三连续行束的三根相邻电源线 DSL 中第二根相连接的器件驱动晶体管 T2 的阈值电压补偿准备处理完成和阈值电压补偿处理开始之间的时间段的时间段 TM2。

[0149] 同样，图 22A ~ 图 22E 的时序示意图中所示的、作为针对与附属于三连续行束的三根相邻电源线 DSL 中第三根相连接的器件驱动晶体管 T2 的阈值电压补偿准备处理和阈值电压补偿处理之间的时间段的时间段 TM13 短于图 21A ~ 图 21E 的时序示意图中所示的、作

为针对与附属于三连续行束的三根相邻电源线 DSL 中第二根相连接的器件驱动晶体管 T2 的阈值电压补偿准备处理完成和阈值电压补偿处理开始之间的时间段的时间段 TM3。

[0150] 通常,当泄漏电流流向电容器时造成出现在电容器上的电势的改变,泄漏电流所导致的电势改变正比于  $1/\text{容量}$  (即,电容器的容量的倒数)、泄漏电流的量值以及泄漏电流流向该电容器的时间段。因此,如果可以使得针对与附属于三连续行束的三根相邻电源线 DSL 中第三根相连接的器件驱动晶体管 T2 的阈值电压补偿准备处理完成和阈值电压补偿处理开始之间的时间段更短,那么可以将出现在器件驱动晶体管 T2 源极上的源极电势  $V_s$  的变化量减小与时间段缩短的差相对应的量。

[0151] 另外,即使泄漏电流在电源线 DSL 上声明的驱动电压保持为高电平电源电势  $V_{cc}$  的时间段期间从电源线 DSL 流向器件驱动晶体管 T2,导致器件驱动晶体管 T2 源极上出现的源极电势  $V_s$  上升,泄漏电流在电源线 DSL 上声明的驱动电压保持为低电平电源电势  $V_{ss}$  的时间段期间也以相反的方向从器件驱动晶体管 T2 流向电源线 DSL。

[0152] 因此,可以减小流向器件驱动晶体管 T2 的泄漏电流的影响。结果,可以正常地执行针对器件驱动晶体管 T2 的阈值电压补偿处理。也就是说,通过采取参考图 22A ~ 图 22E 的时序示意图如上描述的驱动方法,可以防止显示屏幕出现诸如亮度不均衡和图像条之类的视觉异常。

[0153] 另外,如图 22B 的时序图中所示,通过将附属于三连续行束的相邻水平电源线 DSL 上声明的驱动电压交替且重复地设置为高电平电源电势  $V_{cc}$  和低电平电源电势  $V_{ss}$  直至针对最后一级执行的阈值电压补偿处理完成为止,在阈值电压补偿时间段期间,可以在与前一级相同的条件下来在当前级执行阈值电压补偿处理。因此,即使相邻水平电源线 DSL 彼此结合以形成三连续行束并且驱动时序用作 3 根相邻水平电源线 DSL 公用的时序,也可以防止显示屏幕出现诸如亮度不均衡以及阴影之类的视觉异常。

[0154] 无需说的是,通过将相邻水平电源线 DSL 彼此结合以形成三连续行束,可以将电源线扫描驱动器 33 的驱动级的数量减小为第一实施方式的驱动级的数量的三分之一 ( $1/3$ )。也就是说,可以将电源线扫描驱动器 33 的工作时钟信号的频率降低为第一实施方式的工作时钟信号的频率的三分之一 ( $1/3$ )。因此,可以实现具有比第一实施方式的制造成本更低的制造成本的有机 EL 显示面板。具体地,第二实施方式对于具有大尺寸和 / 或高分辨率的有机 EL 显示面板的制造成本的降低是有效的。

[0155] (D):第三实施方式

[0156] (D-1):系统配置

[0157] 图 23 是根据第三实施方式示出有机 EL 显示面板 51 的典型系统配置的框图。在图 23 的框图中,由与对应部分相同的参考数量来表示与图 19 的示意图中所示的其各自对应部分相一致的配置元件。

[0158] 图 23 的框图中所示的有机 EL 显示面板 51 采用了像素阵列部分 21、写扫描驱动器 23、电源线扫描驱动器 53、水平扫描器 27 以及电源线扫描驱动器 25。写扫描驱动器 23、电源线扫描驱动器 53 和水平扫描器 27 都用作驱动电路。

[0159] 图 24 是示出每一个均用作子像素的电路的子像素电路与每一个均用作驱动该子像素电路的写扫描驱动器 23、电源线扫描驱动器 53 以及水平扫描器 27 之间的连接的框图。如图 24 的框图中所示,同样在第三实施方式的情况下,假设每一个都在水平方向上延伸的

三根电源线 DSL 在像素阵列部分 21 的一侧的结点处彼此结合,以形成三连续行束,并且该结点连接至电源线扫描驱动器 53。

[0160] 另外,在第三实施方式的情况下,在每一个均分配给三根相邻电源线 DSL 之一的多个水平扫描时间段中重复执行为连接至该三根相邻电源线 DSL 之一的器件驱动晶体管 T2 提供的每个阈值电压补偿准备处理和阈值电压补偿处理。在图 25A ~ 图 25E 的时序示意图中,图 25A 的时序图中所示的符号 1H 表示水平扫描时间段。更具体地,图 25C、25D 和 25E 的时序图均示出多个阈值电压补偿准备处理和多个阈值电压补偿处理。

[0161] 在迄今为止开发的显示面板的情况下,随着屏幕显示区增大,分辨率变得更高。因此,分配给一个水平扫描时间段的时间更短。结果,假设在 1 个水平时间段中可能未完成阈值电压补偿准备处理和 / 或阈值电压补偿处理的情况的必要性上升。为了解决这个问题,根据第三实施方式,将每个阈值电压补偿准备处理和阈值电压补偿处理的执行均分为多个水平扫描时间段。

[0162] (D-2): 驱动操作和效果

[0163] 顺便提及,如果将每个阈值电压补偿准备处理和阈值电压补偿处理的执行均分为多个水平扫描时间段,那么每个阈值电压补偿准备处理和阈值电压补偿处理至少执行及停止一次。因此,需要采取对策来防止泄漏电流在停止至执行时间段 (stopped-execution period) 中流向器件驱动晶体管 T2。

[0164] 图 25A ~ 图 25E 的时序示意图包含如图 25B 中所示的、作为示出了用作第三实施方式中驱动电压而在电源线 DSL 上声明的电源电势的波形的时序图的时序图。注意,如图 25C、25D 和 25E 的时序图中的每一个所示,图 25A ~ 图 25E 的时序示意图还示出了根据将每个阈值电压补偿准备处理和阈值电压补偿处理执行三次的驱动方法。

[0165] 图 25A 中所示的时序图示出数据信号线 DTL 上声明的信号的波形。在第三实施方式的情况下,声明在数据信号线 DTL 上的信号可以是如下三种信号之一:即,视频信号电势  $V_{sig}$ 、偏置电势  $V_{ofs}$  和复位电势  $V_{ini}$ 。

[0166] 复位电势  $V_{ini}$  对应于权利要求书以及具有标题“解决问题的方法”的部分中所述的初始存储的电势。复位电势  $V_{ini}$  是用作防止泄漏电流在停止至执行时间段中流向器件驱动晶体管 T2 的对策而添加的电势。复位电势  $V_{ini}$  是低于偏置电势  $V_{ofs}$  的电势。

[0167] 建议读者牢记:在结束阈值电压补偿准备处理执行的时间点处,期望具有与提供至器件驱动晶体管 T2 的栅极的电势相匹配的复位电势  $V_{ini}$ 。另外,为了在阈值电压补偿准备处理和阈值电压补偿处理的时间段期间在某种程度上将出现在器件驱动晶体管 T2 源极上的源极电势  $V_s$  保持为低电平电源电势  $V_{ss}$ ,需要将复位电势  $V_{ini}$  设置为使得差 ( $V_{ini} - V_{ss}$ ) 小于器件驱动晶体管 T2 的阈值电压  $V_{th}$  的电平。

[0168] 在第三实施方式的情况下,如图 25C、25D 和 25E 的时序图的左侧所示,以挂起阈值电压补偿准备处理的时序以及终止阈值电压补偿处理的时序来在数据信号线 DTL 上声明满足上述条件的复位电势  $V_{ini}$ 。无需说,如图 25C、25D 和 25E 的时序图的右侧所示,在不发光时间段期间,通过升高与连接至器件驱动晶体管 T2 的电源线 DSL 相关的写扫描线 WSL 上所声明的扫描信号来将复位电势  $V_{ini}$  提供至器件驱动晶体管 T2 的栅极。

[0169] 在根据图 25A ~ 图 25E 的时序示意图的驱动方法的情况下,在紧接在阈值电压补偿处理开始之前将复位电势  $V_{ini}$  提供至器件驱动晶体管 T2 的栅极,以便将出现在器件驱

动晶体管 T2 的栅极和源极之间的栅源电压  $V_{gs}$  控制为不超过器件驱动晶体管 T2 的阈值电压  $V_{th}$  的电平。因此,在挂起了阈值电压补偿处理时,即使电源线 DSL 上声明的驱动电压从高水平电源电势  $V_{cc}$  变为低电平电源电势  $V_{ss}$  之后,泄漏电流也不再流向器件驱动晶体管 T2,从而可以防止器件驱动晶体管 T2 源极上出现的源极电势的升高。结果,可以中断 (interrupt) 地执行正常的阈值电压补偿处理。

[0170] 图 26A ~图 26E 是示出每一个都作为阈值电压补偿准备处理结束和阈值电压补偿处理开始之间的时间差所测量的时间差以及针对阈值电压补偿处理而在写扫描线 WSL 上声明高电平信号的时序与阈值电压补偿处理之后在数据信号线 DTL 上声明视频信号电势  $V_{sig}$  的时序之间的关系时序图。图 26A ~图 26E 的时序图分别与图 25A ~图 25E 的时序图相对应。如图 26A ~图 26E 的时序图中所示,同样在第三实施方式的情况下,与电源线 DSL 上声明的驱动电压保持为高水平电源电势  $V_{cc}$  的情况相比,针对对于与附属于三连续行束的电源线 DSL 相关的写扫描线 WSL 的器件驱动晶体管 T2 的阈值电压补偿准备处理结束和阈值电压补偿处理开始之间的时间差明显较小。例如,从图 26A ~图 26E 的时序示意图中显而易见,在电源线 DSL 上声明的驱动电压未从高水平电源电势  $V_{cc}$  变为低电平电源电势  $V_{ss}$  的情况下(如图 21 的时序示意图中所示),相对于第三实施方式基准时间的的时间差  $TM_{12}$  明显小于相对于第二实施方式同一基准时间的的时间差  $TM_2$ 。

[0171] 另外,从图 26A ~图 26E 的时序示意图中显而易见,通过将写扫描线 WSL 上声明的扫描信号设置为高水平来将基准信号存储在信号保持电容器  $C_s$  中以便于阈值电压补偿处理的时间段与如下的边界 (bounty) 相交叉,所述边界是数据信号线 DTL 上声明偏置电势  $V_{ofs}$  的时间段和数据信号线 DTL 上声明复位电势  $V_{ini}$  的时间段之间的边界。

[0172] 如上所述,在已开始阈值电压补偿处理之后,在数据信号线 DTL 上声明偏置电势  $V_{ofs}$  的时间段期间,出现在器件驱动晶体管 T2 的栅极与源极之间的栅源电压  $V_{gs}$  上升至接近器件驱动晶体管 T2 的阈值电压  $V_{th}$ ,并且在数据信号线 DTL 上声明复位电势  $V_{ini}$  的时间段期间,出现在器件驱动晶体管 T2 栅极上的栅极电势  $V_g$  被复位至复位电势  $V_{ini}$ 。

[0173] 图 25B 的时序图示出附属于三连续行束的三根电源线 DSL 之一的每一根上声明的电源电势的波形。在这种情况下,直到阈值电压补偿准备处理结束为止,用作驱动电压的电源电势均保持为低电平电源电势  $V_{ss}$ 。然后,对于附属于三连续行束的三根电源线 DSL 中的第三根,在阈值电压补偿准备处理执行结束与阈值电压补偿处理执行结束之间,用作驱动电压的电源电势交替地从低电平电源电势  $V_{ss}$  变为高水平电源电势  $V_{cc}$ (反之亦然)。注意,针对附属于三连续行束的三根电源线 DSL 中的第三根的阈值电压补偿处理执行的结束是针对附属于三连续行束的三根电源线 DSL 中的该第三根的发光处理的开始。

[0174] 同样值得注意的是,如图 27A ~图 27E 的时序示意图中所示,直到针对附属于三连续行束的三根电源线 DSL 中的第三根的阈值电压补偿处理执行已经结束,附属于三连续行束的每根电源线 DSL 上声明的、用作驱动电压的电源电势才保持为高水平电源电势  $V_{cc}$ 。对于附属于三连续行束的三根电源线 DSL 中的第三根,在紧接发光处理执行结束之前的两个连续水平扫描时间段中的每一个之中,附属于三连续行束的每根电源线 DSL 上声明的、用作驱动电压的电源电势都被控制变为低电平电源电势  $V_{ss}$ (如图 27 的时序图右端中所示)。

[0175] 执行该操作以便使得对于与附属于三连续行束的所有电源线 DSL 相关的写扫描线 WSL,发光时间段内的不发光时间段的数量均一致。在图 28A ~图 28E 的时序示意图中,

将发光时间段内的不发光时间段示为深色时间段。在图 28A ~ 图 28E 的时序示意图中,以圆圈包围数字来表示写扫描线 WSL 的不发光时间段。

[0176] 如图 28A ~ 图 28E 的时序示意图中所示,对于附属于三连续行束的三根电源线 DSL 中的第三根,在紧接发光处理执行结束之前的两个连续水平扫描时间段中的每一个之中,附属于三连续行束的每根电源线 DSL 上声明的、用作驱动电压的电源电势都被控制变为低电平电源电势  $V_{ss}$ ,以便将发光时间段内的不发光时间段的数量设置为 2(其是对于与附属于三连续行束的所有电源线 DSL 相关的写扫描线 WSL 均一致的数量)。

[0177] 由于不发光时间段具有相同的长度,因此对于与附属于三连续行束的三根电源线 DSL 相关的所有写扫描线 WSL,均可以使得发光时间段相一致。

[0178] 另外,期望以在数据信号线 DTL 上声明复位电势  $V_{ini}$  的时序来设置不发光时间段。然而,如图 28A ~ 图 28E 的时序示意图中所示,并不必须以在数据信号线 DTL 上声明复位电势  $V_{ini}$  的时序来设置不发光时间段。

[0179] 注意,图 25C 的时序图示出与附属于三连续行束的三根相邻电源线 DSL 中的第一根相关的写扫描线 WSL 上声明的扫描信号的波形。同样,图 25D 的时序图示出与附属于三连续行束的三根相邻电源线 DSL 中的第二根相关的写扫描线 WSL 上声明的扫描信号的波形。同样,图 25D 的时序图示出与附属于三连续行束的三根相邻电源线 DSL 中的第三根相关的写扫描线 WSL 上声明的扫描信号的波形。

[0180] 如上所述,通过采取根据第三实施方式的驱动方法,即使多个水平扫描时间段中执行每个阈值电压补偿准备处理和阈值电压补偿处理,以及即使以公用的时序来在附属于同一多连续行束的多根数据电源线 DSL 上声明电源电势,也可以在水平扫描时间段中分割每个阈值电压补偿准备处理和阈值电压补偿处理的执行。

[0181] 因此,可以增大有机 EL 显示面板的屏幕尺寸以及屏幕的分辨率。

[0182] (E):第四实施方式

[0183] (E-1):系统配置

[0184] 图 29 是根据第四实施方式示出有机 EL 显示面板 61 的典型系统配置的框图。在图 29 的框图中,由与对应部分相同的参考数量来表示与图 19 的示意图中所示的其各自对应部分相一致的配置元件。

[0185] 图 29 的框图中所示的有机 EL 显示面板 61 采用了像素阵列部分 21、写扫描驱动器 23、电源线扫描驱动器 63、水平扫描器 27 以及时序生成器 35。写扫描驱动器 23、电源线扫描驱动器 63 和水平扫描器 27 都用作驱动电路。

[0186] 图 30 是示出每一个均用作子像素的电路的子像素电路与每一个均用作驱动该子像素电路的写扫描驱动器 23、电源线扫描驱动器 63 以及水平扫描器 27 之间的连接的框图。如图 30 的框图中所示,同样在第四实施方式的情况下,假设每一个都在水平方向上延伸的三根电源线 DSL 在像素阵列部分 21 的一侧的结点处彼此结合,以形成三连续行束,并且该结点连接至电源线扫描驱动器 63。

[0187] 另外,在第四实施方式的情况下,在每一个均分配给三根相邻电源线 DSL 之一的多个水平扫描时间段中重复执行为连接至该三根相邻电源线 DSL 之一的器件驱动晶体管 T2 提供的每个阈值电压补偿准备处理和阈值电压补偿处理。

[0188] 也就是说,为第四实施方式设置的基本条件基本上与第三实施方式的那些条件相

同。第四实施方式与第三实施方式的区别在于：如图 31B 的时序图右侧所示，在第四实施方式的情况下，对于与附属于三连续行束的最后一根电源线 DSL 相关的写扫描线 WSL，在已开始了发光处理之后，电源线 DSL 上声明的、用作驱动电压的电源电势如当前一样仍保持为高电平电源电势  $V_{cc}$ 。

[0189] (E-2)：驱动操作和效果

[0190] 图 31A ~ 图 31E 的时序示意图包含如图 31B 中所示的、作为示出了用作第四实施方式中的驱动电压而在电源线 DSL 上声明的电源电势的波形的时序图的时序图。对于附属于三连续行束的任意电源线 DSL，阈值电压补偿处理期间执行的操作均与第三实施方式的那些操作相同。

[0191] 第四实施方式与第三实施方式的区别在于：如图 32B 的时序图中所示，在第四实施方式的情况下，对于与附属于三连续行束的一根电源线 DSL 相关的每个写扫描线 WSL，直到已完成发光处理为止，电源线 DSL 上声明的、用作驱动电压的电源电势如当前一样仍保持为高电平电源电势  $V_{cc}$ 。注意，在图 32 的时序示意图中，由与对应部分相同的参考符号来表示与图 25A ~ 图 25E 的示意图中所示的其各自对应部分相一致的元件。

[0192] 如图 33A ~ 图 33E 的示意图中所示，对于与附属于三连续行束的三根相邻电源线 DSL 中的第一根相关的写扫描线 WSL，发光时间段中包含的不发光时间段的数量是 2，对于与附属于三连续行束的三根相邻电源线 DSL 中的第二根相关的写扫描线 WSL，发光时间段中包含的不发光时间段的数量是 1，对于与附属于三连续行束的三根相邻电源线 DSL 中的第三根相关的写扫描线 WSL，发光时间段中包含的不发光时间段的数量是 0。因此，这三根写扫描线 WSL 之间的发光时间段长度存在着差异。然而，如果可以使得这三根写扫描线 WSL 之间的发光时间段长度差值的最大值所导致的亮度差小于 1%，那么可以防止显示屏幕出现诸如亮度不均衡和图像条之类的视觉异常。在第四实施方式的情况下，这三根写扫描线 WSL 之间的发光时间段长度差值的最大值是由对于与附属于三连续行束的三根相邻电源线 DSL 中的第一根相关的写扫描线 WSL 的发光时间段中包含的两个不发光时间段所导致的差值。

[0193] (F)：第五实施方式

[0194] (F-1)：系统配置

[0195] 以下描述根据不同于第一至第四实施方式的第五实施方式说明有机 EL 显示面板 71 的典型配置。更具体地，有机 EL 显示面板 71 中采用的像素电路的配置不同于第一至第四实施方式的那些配置。通过将重点置于像素电路配置的差异以及驱动方法的差异来说明第五实施方式。也就是说，以下描述仅说明第一和第五实施方式之间像素电路配置及驱动方法的差异。无需说的是，第一和第五实施方式之间像素电路配置及驱动方法的差异的以下说明当然适用于第五实施方式与第二至第四实施方式中的每个之间像素电路配置及驱动方法的差异。

[0196] 图 34 是根据第五实施方式示出有机 EL 显示面板 71 的典型系统配置的框图。图 34 的框图中所示的有机 EL 显示面板 71 采用了像素阵列部分 73、写扫描驱动器 75、电源线扫描驱动器 77、偏置线扫描驱动器 79、水平选择器 81 以及时序生成器 83。写扫描驱动器 75、电源线扫描驱动器 77 和偏置线扫描驱动器 79 都用作驱动电路。

[0197] 像素阵列部分 73 具有如下的矩阵结构：该矩阵结构是每一个均位于一根信号线

DTL 与一根写扫描线 WSL 的交叉点处的子像素电路的矩阵。顺便提及,该子像素电路是构成一个像素电路的像素结构的最小单元。通常,将用作白色单元的一个像素电路配置为具有由彼此不同的有机 EL 材料制造的三种子像素电路,即, R、G 和 B 子像素电路。

[0198] 图 35 是示出根据第五实施方式的像素电路的内部配置以及每一个均用于驱动该像素电路的驱动电路的示意图。图 35 的示意图中所示的像素电路配置为包含 N 沟道型的三个薄膜晶体管 T1、T2 和 T3,信号保持电容器 Cs 以及有机 EL 发光器件 OLED。

[0199] 同样在该电路配置的情况下,写扫描驱动器 75 通过写扫描线 WSL 来控制将第一信号采样晶体管 T1 置入导通状态或截止状态的操作,以便控制将数据信号线 DTL 上声明的视频信号电势  $V_{sig}$  的电势存储到信号保持电容器 Cs 中的操作。然而,在第五实施方式的情况下,视频信号电势  $V_{sig}$  是水平选择器 81 在数据信号线 DTL 上声明的唯一信号。另外,写扫描驱动器 75 配置为具有包含所期望那样多的输出级的移位寄存器,以便实施显示图像的垂直分辨率。

[0200] 电源线扫描驱动器 77 在与器件驱动晶体管 T2 的两个主电极中的特定一个相连接的数据信号线 DTL 上声明具有两个不同电势的驱动电压,以便于以与其它驱动电路所执行的操作相互锁的方式来控制像素电路的操作。像素电路的工作不仅包含有机 EL 发光器件 OLED 的发光处理及不发光处理,而且包含针对器件驱动晶体管 T2 的特性变化来补偿器件驱动晶体管 T2 所生成的漏源电流  $I_{ds}$  的处理。更具体地,针对器件驱动晶体管 T2 的特性变化来补偿器件驱动晶体管 T2 所生成的漏源电流  $I_{ds}$  的处理是如下处理:针对器件驱动晶体管 T2 的阈值电压变化来补偿器件驱动晶体管 T2 所生成的漏源电流  $I_{ds}$  的处理以及针对器件驱动晶体管 T2 的迁移率变化来补偿器件驱动晶体管 T2 所生成的漏源电流  $I_{ds}$  的处理。执行针对器件驱动晶体管 T2 的特性变化来补偿器件驱动晶体管 T2 所生成的漏源电流  $I_{ds}$  的处理,以便避免显示图像均匀性的恶化。

[0201] 在该电路配置的情况下,偏置线扫描驱动器 79 通过偏置线 OSL 来控制将第二信号采样晶体管 T3 置入导通状态或截止状态的操作,以便控制将偏置电势  $V_{ofs}$  存储到信号保持电容器 Cs 中的操作。然而,在第五实施方式的情况下,偏置电势  $V_{ofs}$  是可以经由第二信号采样晶体管 T3 而存储到信号保持电容器 Cs 中的唯一电势。另外,偏置线扫描驱动器 79 配置为具有包含所期望那样多的输出级的移位寄存器,以便实施显示图像的垂直分辨率。

[0202] 水平选择器 81 在数据信号线 DTL 上声明表示像素数据的视频信号电势  $V_{sig}$ 。

[0203] 偏置线扫描驱动器 79 配置为具有包含所期望那样多的输出级的移位寄存器,以便实施显示图像的水平分辨率。偏置线扫描驱动器 79 还采用为输出级提供的闩锁电路以及为该闩锁电路提供的 D/A 转换器。

[0204] 时序生成器 83 是用于生成用以驱动写扫描线 WSL、电源线 DSL、偏置线 OSL 以及数据信号线 DTL 所期望的时序脉冲的电路设备。

[0205] (F-2): 典型驱动操作

[0206] 图 36A ~ 图 36E 是通过参考图 35 的示意图而由上述像素电路执行的典型驱动操作的描述中所参考的时序示意图。顺便提及,电源线扫描驱动器 77 在电源线 DSL 上声明两个不同的电源电势。声明在电源线 DSL 上的这两个不同的电源电势是用于发光时间段的高电平电源电势  $V_{cc}$  和用于不发光时间段的低电平电源电势  $V_{ss}$ 。

[0207] 首先,通过参考图 37 的电路示意图,说明像素电路在图 36A ~ 图 36E 的时序示意

图中所示的时间段  $t_1$  期间的发光状态中的驱动操作。在该发光状态中,第一信号采样晶体管 T1 保持在截止状态中。另一方面,器件驱动晶体管 T2 工作在饱和区。在饱和区中的工作状态下,器件驱动晶体管 T2 根据出现在器件驱动晶体管 T2 的栅极和源极之间的栅源电压  $V_{gs}$  而生成的漏源电流  $I_{ds}$  流经器件驱动晶体管 T2。

[0208] 接下来说明图 36A ~ 图 36E 的时序示意图中所示的时间段  $t_2$  期间的工作状态。时间段  $t_2$  是不发光时间段的一部分。当声明在电源线 DSL 上的电势从高电平电源电势  $V_{cc}$  变到低电平电源电势  $V_{ss}$  时,不发光时间段的时间段  $t_2$  开始。如果低电平电源电势  $V_{ss}$  小于有机 EL 发光器件 OLED 的阈值电压  $V_{thel}$  与阴极电压  $V_{cath}$  之和 (即,如果满足关系式  $V_{ss} < (V_{thel} + V_{cath})$ ),那么有机 EL 发光器件 OLED 停止发光。

[0209] 注意,出现在器件驱动晶体管 T2 源极上的源极电势  $V_s$  等于电源线 DSL 上声明的电势。也就是说,有机 EL 发光器件 OLED 的阳极电势充电至低电平电源电势  $V_{ss}$ 。图 38 是示出处于时间段  $t_2$  期间工作状态中的像素电路的电路示意图。如图 38 的电路示意图中虚线所示,累积在信号保持电容器  $C_s$  中的电荷退回至电源线 DSL。

[0210] 然后,当通过偏置线扫描驱动器 79 将声明在偏置线 OSL 上的电势变为高电平电势时,在图 36A ~ 图 36E 的时序示意图中所示的时间段  $t_3$  的开始处,第二信号采样晶体管 T3 被置入导通状态,这使得出现在器件驱动晶体管 T2 栅极上的电势变为偏置电势  $V_{ofs}$ 。

[0211] 图 39 是示出处于时间段  $t_3$  期间工作状态中的像素电路的电路示意图。在该工作状态下,出现在器件驱动晶体管 T2 栅极和源极之间的栅源电压  $V_{gs}$  等于电压差  $(V_{ofs} - V_{ss})$ 。电压差  $(V_{ofs} - V_{ss})$  被设置为高于器件驱动晶体管 T2 的阈值电压  $V_{th}$  的量值,即将电压差  $(V_{ofs} - V_{ss})$  设置为满足关系式  $(V_{ofs} - V_{ss}) > V_{th}$  的量值。这是由于如果电压差  $(V_{ofs} - V_{ss})$  的量值不大于器件驱动晶体管 T2 的阈值电压  $V_{th}$ ,那么不可执行上述的阈值电压补偿处理。

[0212] 然后,在图 36A ~ 36E 的时序示意图中所示的时间段  $t_4$  的开始处,声明在电源线 DSL 上的电势从低电平电源电势  $V_{ss}$  变为高电平电源电势  $V_{cc}$ 。当声明在电源线 DSL 上的电势从低电平电源电势  $V_{ss}$  变为高电平电源电势  $V_{cc}$  时,出现在器件驱动晶体管 T2 源极上的电势  $V_s$  (即,出现在有机 EL 发光器件 OLED 阳极上的电势) 上升为高电平电源电势  $V_{cc}$ 。

[0213] 图 40 是示出处于时间段  $t_4$  期间工作状态中的像素电路的电路示意图。图 40 的电路示意图还示出了有机 EL 发光器件 OLED 的等效电路。有机 EL 发光器件 OLED 的等效电路具有表示有机 EL 发光器件 OLED 的二极管以及有机 EL 发光器件 OLED 的寄生电容器  $C_{el}$ 。在该工作状态下,只要满足关系式  $V_{el} \leq (V_{cat} + V_{thel})$ ,那么倘若流经有机 EL 发光器件 OLED 的泄漏电流可被认为远远小于器件驱动晶体管 T2 所生成的漏源电流  $I_{ds}$ ,则器件驱动晶体管 T2 生成的漏源电流  $I_{ds}$  用于对信号保持电容器  $C_s$  和寄生电容器  $C_{el}$  进行电充电。该关系式中使用的参考符号  $V_{el}$  表示有机 EL 发光器件 OLED 阳极上出现的电势。

[0214] 结果,如图 36E 的示意图中所示,在时间段  $t_4$  期间,出现在有机 EL 发光器件 OLED 阳极上的阳极电势  $V_{el}$  随时间的流逝而升高。也就是说,尽管出现在器件驱动晶体管 T2 栅极上的栅极电势  $V_g$  维持为偏置电势  $V_{ofs}$ ,但是出现在器件驱动晶体管 T2 源极上的源极电势  $V_s$  上升。将时间段  $t_4$  期间出现在器件驱动晶体管 T2 源极上的源极电势  $V_s$  升高的操作称为上述的阈值电压补偿处理。

[0215] 随着时间的推移,出现在器件驱动晶体管 T2 的栅极和源极之间的栅源电压  $V_{gs}$  趋

于器件驱动晶体管 T2 的阈值电压  $V_{th}$ 。此时,出现在器件驱动晶体管 T2 源极上的源极电势  $V_s$  由以下关系表示:

$$[0216] \quad V_s = V_{e1} = V_{ofs} - V_{th} \leq V_{cat} + V_{thel}$$

[0217] 当出现在器件驱动晶体管 T2 的栅极和源极之间的栅源电压  $V_{gs}$  达到器件驱动晶体管 T2 的阈值电压  $V_{th}$  时,在图 36A ~ 图 36E 的时序示意图中所示的时间段 t4 的结束部分处,阈值电压补偿处理结束,并且第二信号采样晶体管 T3 被再次置入截止状态。

[0218] 在时间段 t4 期间,声明在数据信号线 DTL 上的电势变为视频信号电势  $V_{sig}$ 。然后,在图 36A ~ 图 36E 的时序示意图中所示的时间段 t5 的开始处,即,在已经设置了充足的视频信号电势  $V_{sig}$  建立时间之后,第一信号采样晶体管 T1 被再次置入导通状态。图 42 是示出处于时间段 t5 以及图 36A ~ 图 36E 的时序示意图中所示的、作为时间段 t5 的后一时间段 t6 期间工作状态中的像素电路的电路示意图。视频信号电势  $V_{sig}$  是表示像素电路的渐变的电势。

[0219] 由于将声明在数据信号线 DTL 上的视频信号电势  $V_{sig}$  提供至器件驱动晶体管 T2 的栅极,因此在时间段 t5 期间,出现在器件驱动晶体管 T2 栅极上的栅极电势  $V_g$  也从偏置电势  $V_{ofs}$  上升至视频信号电势  $V_{sig}$ 。由于在时间段 t5 期间器件驱动晶体管 T2 所生成的漏源电流  $I_{ds}$  从电源线 DSL 流向信号保持电容器  $C_s$ ,因此出现在器件驱动晶体管 T2 源极上的源极电势  $V_s$  也随着时间的流逝而升高。

[0220] 此时,如果出现在器件驱动晶体管 T2 源极上的源极电势  $V_s$  未超过有机 EL 发光器件 OLED 的阈值电压  $V_{thel}$  与出现在有机 EL 发光器件 OLED 的阴极之上的阴极电压  $V_{cat}$  之和,那么倘若流经有机 EL 发光器件 OLED 的泄漏电流可被认为远远小于器件驱动晶体管 T2 所生成的漏源电流  $I_{ds}$ ,则器件驱动晶体管 T2 生成的漏源电流  $I_{ds}$  用于对信号保持电容器  $C_s$  和寄生电容器  $C_{e1}$  进行电充电。

[0221] 注意,由于已经完成了器件驱动晶体管 T2 的阈值电压补偿处理,因此器件驱动晶体管 T2 生成的漏源电流  $I_{ds}$  的量值反映器件驱动晶体管 T2 的迁移率  $\mu$ 。更具体地,器件驱动晶体管 T2 的迁移率  $\mu$  越大,则器件驱动晶体管 T2 生成的漏源电流  $I_{ds}$  的量值越大,并且出现在器件驱动晶体管 T2 源极上的源极电势  $V_s$  升高的速度越快。相反,器件驱动晶体管 T2 的迁移率  $\mu$  越小,则器件驱动晶体管 T2 生成的流向器件驱动晶体管 T2 的漏源电流  $I_{ds}$  的量值越小,并且出现在器件驱动晶体管 T2 源极上的源极电势  $V_s$  升高的速度越慢。

[0222] 结果,针对迁移率  $\mu$  的变化补偿了存储在信号保持电容器  $C_s$  中的电压。也就是说,出现在器件驱动晶体管 T2 的栅极和源极之间的栅源电压  $V_{gs}$  被校正为根据迁移率  $\mu$  所确定的值。更具体地,对于具有相对较小迁移率  $\mu$  的器件驱动晶体管 T2,出现在器件驱动晶体管 T2 的栅极和源极之间的栅源电压  $V_{gs}$  被校正为相对较大的值,或者对于具有相对较大迁移率  $\mu$  的器件驱动晶体管 T2,出现在器件驱动晶体管 T2 的栅极和源极之间的栅源电压  $V_{gs}$  被校正为相对较小的值。将出现在器件驱动晶体管 T2 的栅极和源极之间的栅源电压  $V_{gs}$  校正为根据迁移率  $\mu$  所确定的值的操作称为迁移率补偿处理(其在图 36A ~ 图 36E 的时序示意图中所示的时间段 t5 和 t6 期间执行)。注意,在时间段 t5 和 t6 期间,同样还执行将视频信号的电势  $V_{sig}$  存储至信号保持电容器  $C_s$  的信号写入处理。

[0223] 最后,第一信号采样晶体管 T1 在图 36A ~ 图 36E 的时序示意图中所示的时间段 t7 的开始处被置入截止状态,以便结束将视频信号  $V_{sig}$  的电势存储至信号保持电容器  $C_s$  的

信号写入处理并且开始有机 EL 发光器件 OLED 的下一发光时间段。图 43 是示出处于时间段  $t_7$  期间工作状态中的像素电路的电路示意图。注意,在该发光时间段,出现在器件驱动晶体管 T2 的栅极和源极之间的栅源电压  $V_{gs}$  由于信号保持电容器  $C_s$  的耦合效应而保持为固定量值。因此,在该发光时间段,器件驱动晶体管 T2 将器件驱动晶体管 T2 生成的恒定漏源电流  $I_{ds}$  输出至有机 EL 发光器件 OLED。

[0224] 在该发光时间段中,出现在器件驱动晶体管 T2 源极上的源极电势  $V_s$  以及出现在有机 EL 发光器件 OLED 阳极上的阳极电势  $V_{e1}$  上升至允许器件驱动晶体管 T2 生成的漏源电流  $I_{ds}$  流向有机 EL 发光器件 OLED 的电势  $V_x$ ,使得有机 EL 发光器件 OLED 的发光状态开始。有机 EL 发光器件 OLED 在该发光状态中发光。

[0225] 顺便提及,即使在根据第五实施方式的像素电路的情况下,有机 EL 发光器件 OLED 的 I-V 特性也同样由于所谓的时间老化现象而改变。

[0226] 出现在器件驱动晶体管 T2 源极上的源极电势  $V_s$  同样由于有机 EL 发光器件 OLED 的 I-V 特性变化而改变。然而,由于出现在器件驱动晶体管 T2 的栅极和源极之间的栅源电压  $V_{gs}$  由于信号保持电容器  $C_s$  的耦合效应而保持为固定量值,因此器件驱动晶体管 T2 所生成的、作为流向有机 EL 发光器件 OLED 的电流的漏源电流  $I_{ds}$  也不改变。通过利用如上所述的根据第五实施方式的像素电路并且采取为该像素电路提供的驱动方法,尽管存在有机 EL 发光器件 OLED 的 I-V 特性同样由于所谓的时间老化现象而改变的事实,但是仍然可以将器件驱动晶体管 T2 生成的、作为流向有机 EL 发光器件 OLED 的电流的漏源电流  $I_{ds}$  保持为由出现在器件驱动晶体管 T2 的栅极和源极之间的栅源电压  $V_{gs}$  所确定的恒定量值。因此,可以将有机 EL 发光器件 OLED 发射的光的亮度保持为视频信号电势  $V_{sig}$  确定的量值。

[0227] (F-3):结论

[0228] 如上所述,同样在像素相同中采用了三个薄膜晶体管的第五实施方式的情况下,可以执行与其它实施方式相同的驱动操作。具体地,通过将第二至第四实施方式的布线结构与第二至第四实施方式的驱动方法相组合,可以实现以低制造成本生产的有机 EL 显示面板。

[0229] (G):其它实施方式

[0230] (G-1):布线结构

[0231] 在上述实施方式中,三根相邻电源线 DSL 彼此结合以形成向其施加了用作驱动电压的公用电源电势的三连续行束。然而,彼此结合以形成多连续行束的相邻电源线 DSL 的数量可以是 2、4 或大于 4 的整数。另外,可以使得用作驱动电压的公用电源电势对于所有的电源线 DSL 均公用。

[0232] (G-2):产品示例

[0233] (a):电子仪器

[0234] 通过将有机 EL 显示面板作为示例已经举例说明了本发明。注意,也可以以多种电子仪器中采用的商业产品的形式来交易 (trade) 有机 EL 显示面板。以下描述说明这些电子仪器中的有机 EL 显示面板的典型实施方案。

[0235] 图 44 是示出电子仪器 91 的构思框图。如该图中所示,电子仪器 91 具有上述的有机 EL 显示面板 93、系统控制部分 95 以及操作输入部分 97。系统控制部分 95 执行的处理内容取决于电子仪器 91 用作什么产品。操作输入部分 97 是用于向系统控制部分 95 提供

用户输入进来的操作输入的设备。操作输入部分 97 通常是图形接口和 / 或诸如开关和按钮之类的机械接口。

[0236] 注意, 电子仪器 91 绝不局限于特定领域中使用的装置。也就是说, 电子仪器 91 可以是在任意领域中的装置, 只要该装置配备有用于将提供至其的或在其中生成的视频信号显示为图像或视频的功能。

[0237] 图 45 是示出用作电子仪器 91 (其采用应用了本发明实施方式的有机 EL 显示面板 93) 的电视机 101 的外观的斜视图的示意图。用作应用了本发明实施方式的电子仪器 91 的典型实施方案的电视机 101 采用了通常包含前面板 103 和滤色玻璃板 105 的视频显示屏幕部分 107。电视机 101 是通过在电视机 101 中采用本发明实施方式提供的有机 EL 显示面板作为视频显示屏幕部分 107 来构造的。

[0238] 电子仪器 91 还可以是数码相机 111。图 46A 和 46B 是均示出应用了本发明实施方式的数码相机 111 的外观的斜视图的示意图。更具体地, 图 46A 是示出从数码相机 111 的正面位置看到的数码相机 111 的外观的斜视图的示意图, 而图 46B 是示出从数码相机 111 的背面位置看到的数码相机 111 的外观的斜视图的示意图。

[0239] 用作应用了本发明实施方式的电子仪器 91 的典型实施方案的数码相机 111 采用了保护盖 113、图像拍摄镜头 115、显示部分 117、控制开关 119 和快门按钮 121。数码相机 111 是通过在数码相机中采用本发明实施方式提供的有机 EL 显示面板作为显示部分 117 来构造的。

[0240] 电子仪器 91 还可以是摄像机 131。

[0241] 图 47 是示出应用了本发明实施方式的摄像机 131 的外观的斜视图的示意图。用作应用了本发明实施方式的电子仪器 91 的典型实施方案的摄像机 131 采用了机身 (main body) 133、用于拍摄图像的图像拍摄镜头 135、开始 / 停止开关 137 以及显示部分 139。在摄像机 131 的正面上提供的、面向前方向的图像拍摄镜头 135 是用于拍摄位于机身 133 前方的摄影景物的图像的镜头。开始 / 停止开关 137 是由用户操作以开始或停止摄影操作的开关。摄像机 131 是通过在摄像机中采用本发明实施方式提供的有机 EL 显示面板 93 作为显示部分 139 来构造的。

[0242] 电子仪器 91 也可以是蜂窝电话 141。图 48A 和 48B 是均示出应用了本发明实施方式的诸如蜂窝电话 141 之类的便携式终端的外观的示意图。更具体地, 图 48A 是示出处于已打开状态中的蜂窝电话 141 的正面的示意图以及示出处于已打开状态中的蜂窝电话 141 的侧面的示意图。图 48B 是示出处于闭合状态中的蜂窝电话 141 的正面的示意图, 示出处于闭合状态中的蜂窝电话 141 的左侧的示意图, 示出处于闭合状态中的蜂窝电话 141 的右侧的示意图, 示出处于闭合状态中的蜂窝电话 141 的顶视图的示意图以及示出处于闭合状态中的蜂窝电话 141 的底视图的示意图。

[0243] 用作应用了本发明实施方式的电子仪器 91 的典型实施方案的蜂窝电话 141 采用了上盖 143、下盖 145、作为合页的连接部分 147、显示部分 149、显示子部分 151、画面灯 153 以及图像拍摄镜头 155。蜂窝电话 141 是通过在蜂窝电话 141 中采用本发明实施方式提供的有机 EL 显示面板 93 作为显示部分 149 和 / 或显示子部分 151 来构造的。

[0244] 电子仪器 91 也可以是计算机。图 49 是示出应用了本发明实施方式的笔记本型个人计算机 161 的外观的斜视图的示意图。用作应用了本发明实施方式的电子仪器 91 的典型

实施方案的笔记本型个人计算机 161 采用了下盖 163、上盖 165、用于由用户操作以输入字符的键盘 167 以及用于显示图像的显示部分 169。笔记本个人计算机 161 是通过在个人计算机 161 中采用本发明实施方式提供的有机 EL 显示面板 93 作为显示部分 169 来构造的。

[0245] 另外,作为一些例子,电子仪器 91 还可以是音频再现装置、游戏机、电子书和电子词典。

[0246] (G-3):其它典型显示器件

[0247] 上述每个实施方式均将本发明应用于有机 EL 显示面板 93。然而,上述驱动技术也可应用于其它有机 EL 显示器件。例如,本发明的实施方式也可应用于采用了具有其它类型的发光器件矩阵 / 阵列的显示屏幕的显示装置。其它类型的典型发光器件为 LED (发光二极管) 以及具有另外的二极管结构的发光器件。作为另一示例,本发明的实施方式也可应用于无机 EL 显示面板。

[0248] (G-4):其它

[0249] 可以设想,在本发明要点的范围内,可以将上述实施方式变为各种修改版本。另外,也可以设想作为本发明说明书中所述内容的创造和 / 或组合的结果而得到的各种修改版本。

[0250] 除此之外,本领域的技术人员应该理解,只要其在本发明权利要求书或其等效的范围之内,依据设计需要和其它因素,可以出现各种修改、组合、部分组合和变更。

[0251] 本发明包含涉及于 2008 年 5 月 8 日在日本专利局提交的日本优先权专利申请 JP 2008-121741 中公开的主题,其全部内容通过引用合并于此。

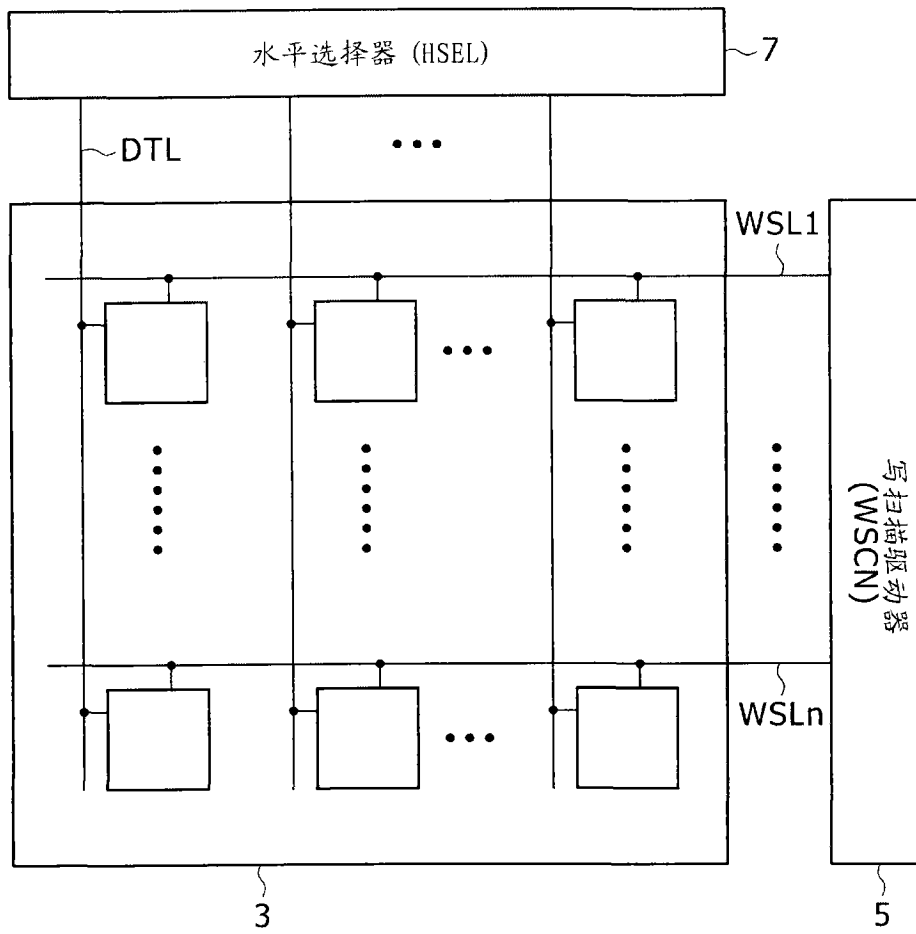


图 1

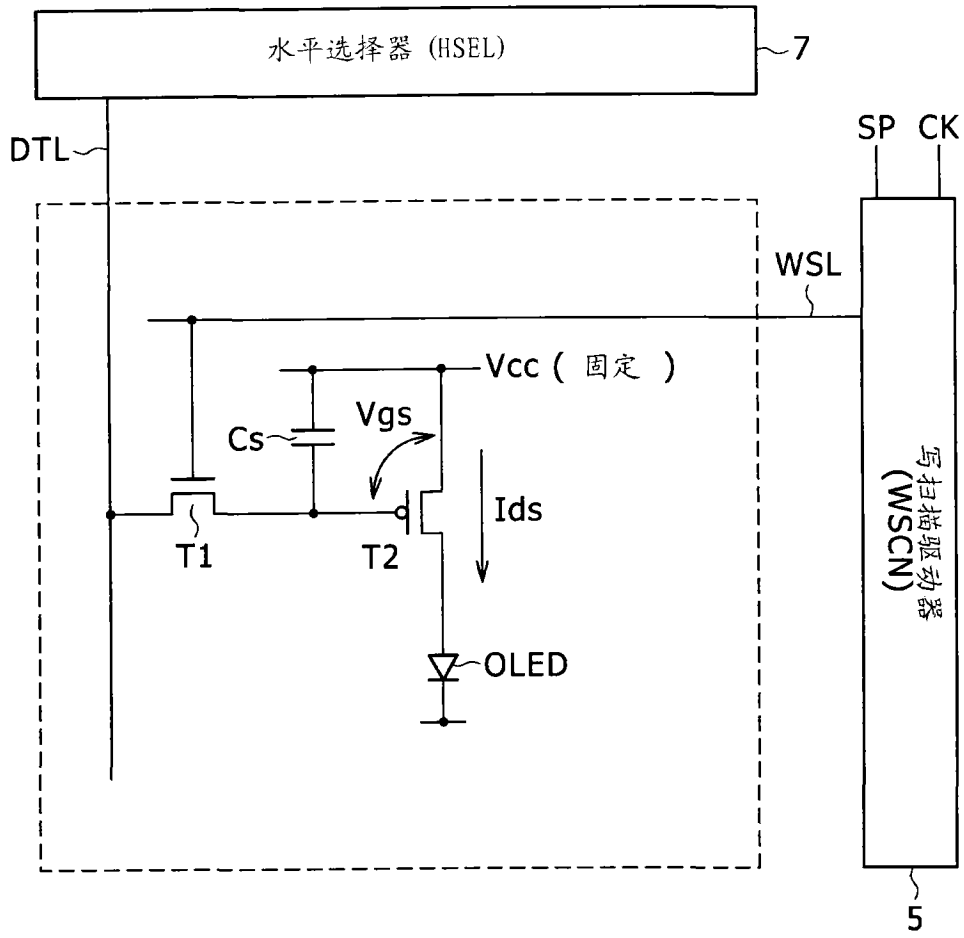


图 2

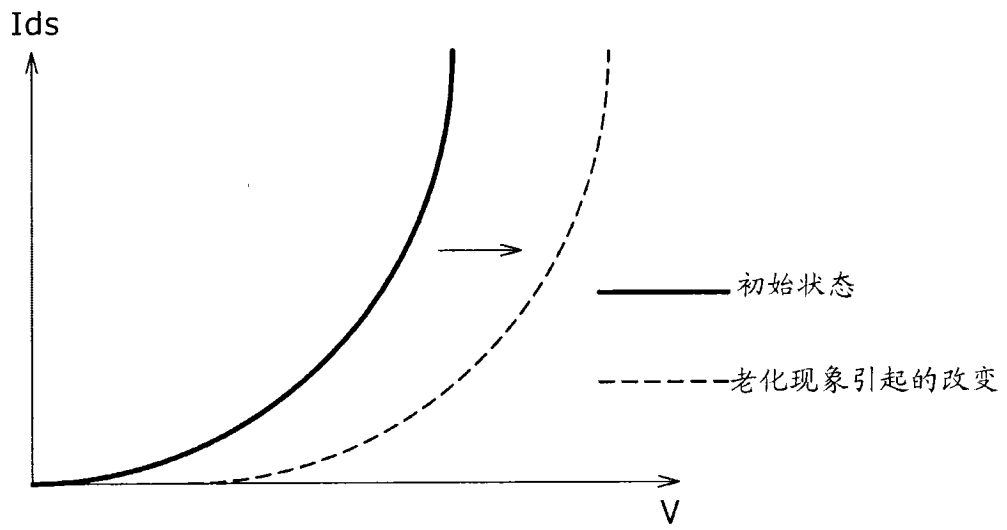


图 3

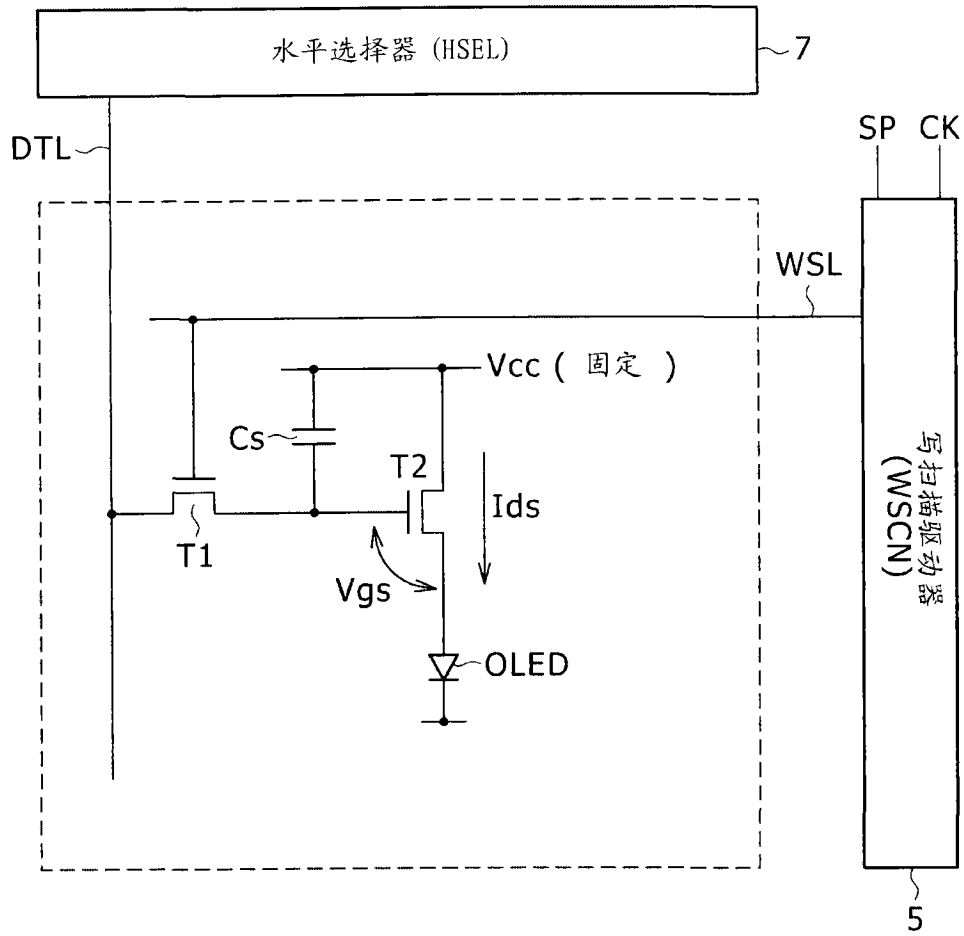


图 4

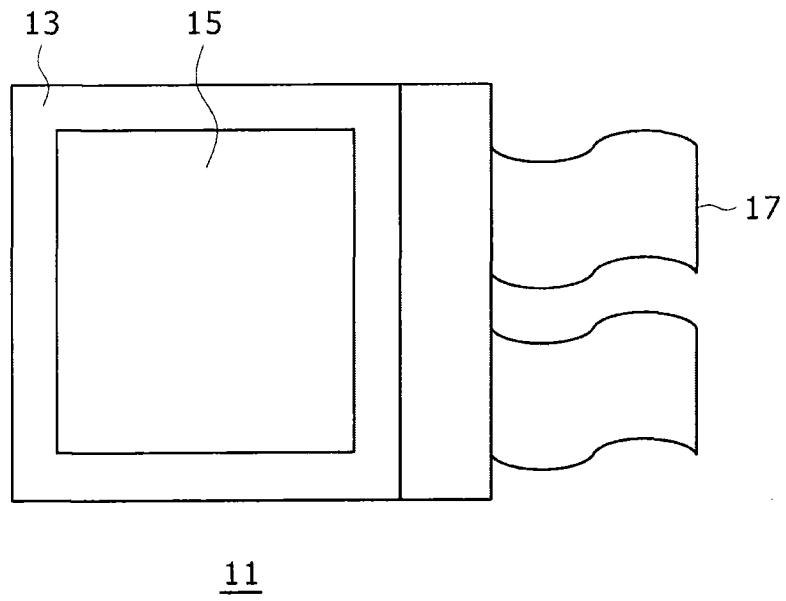


图 5

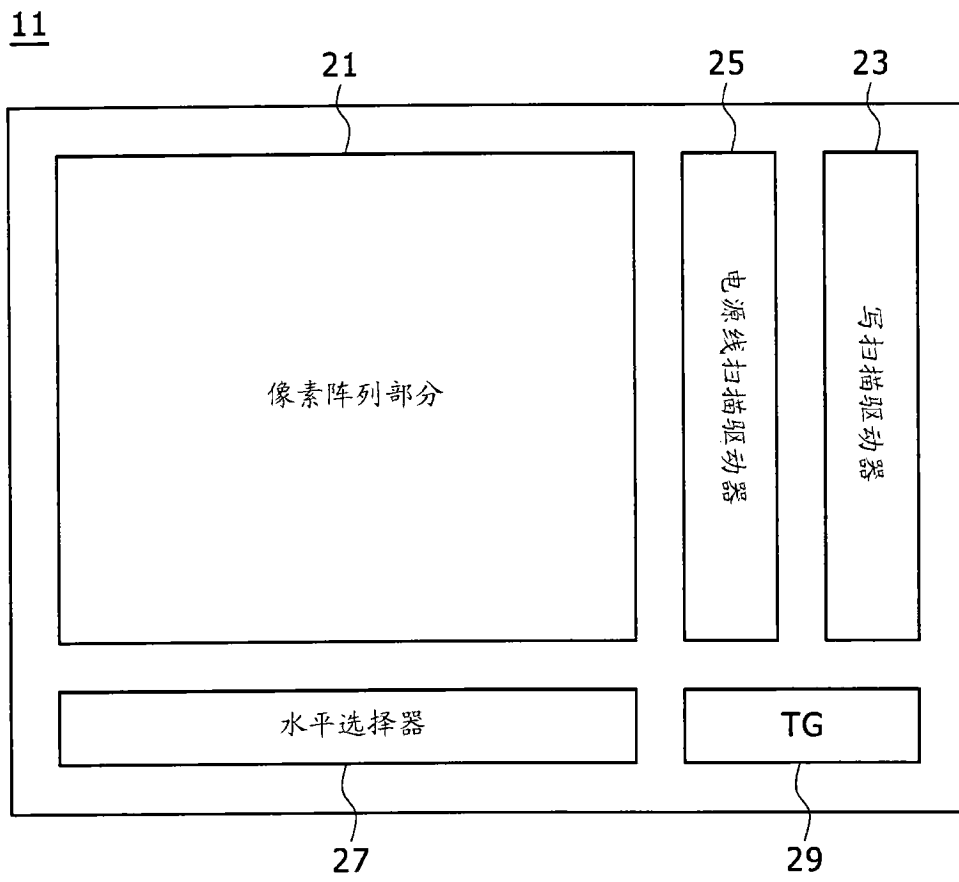
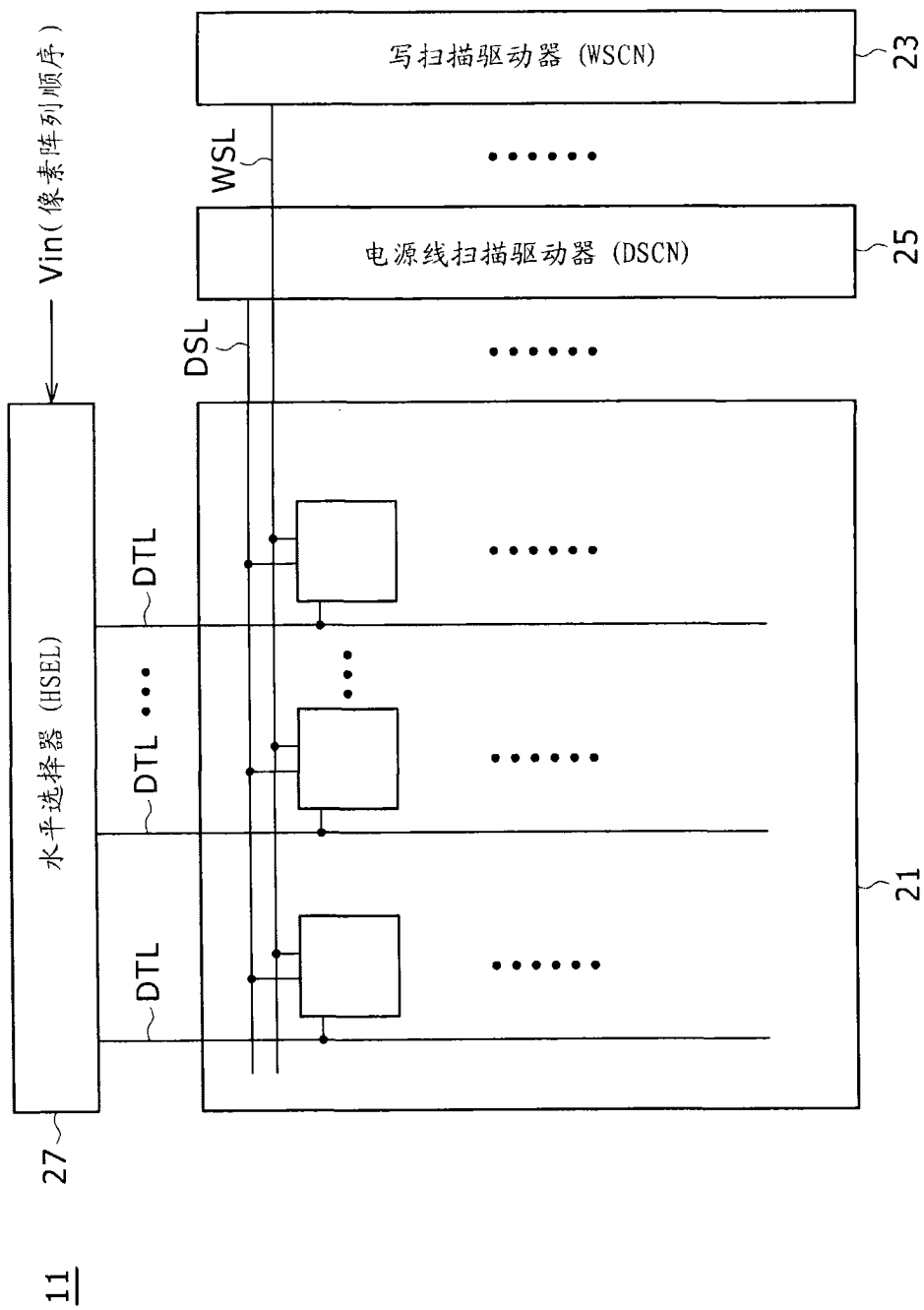


图 6



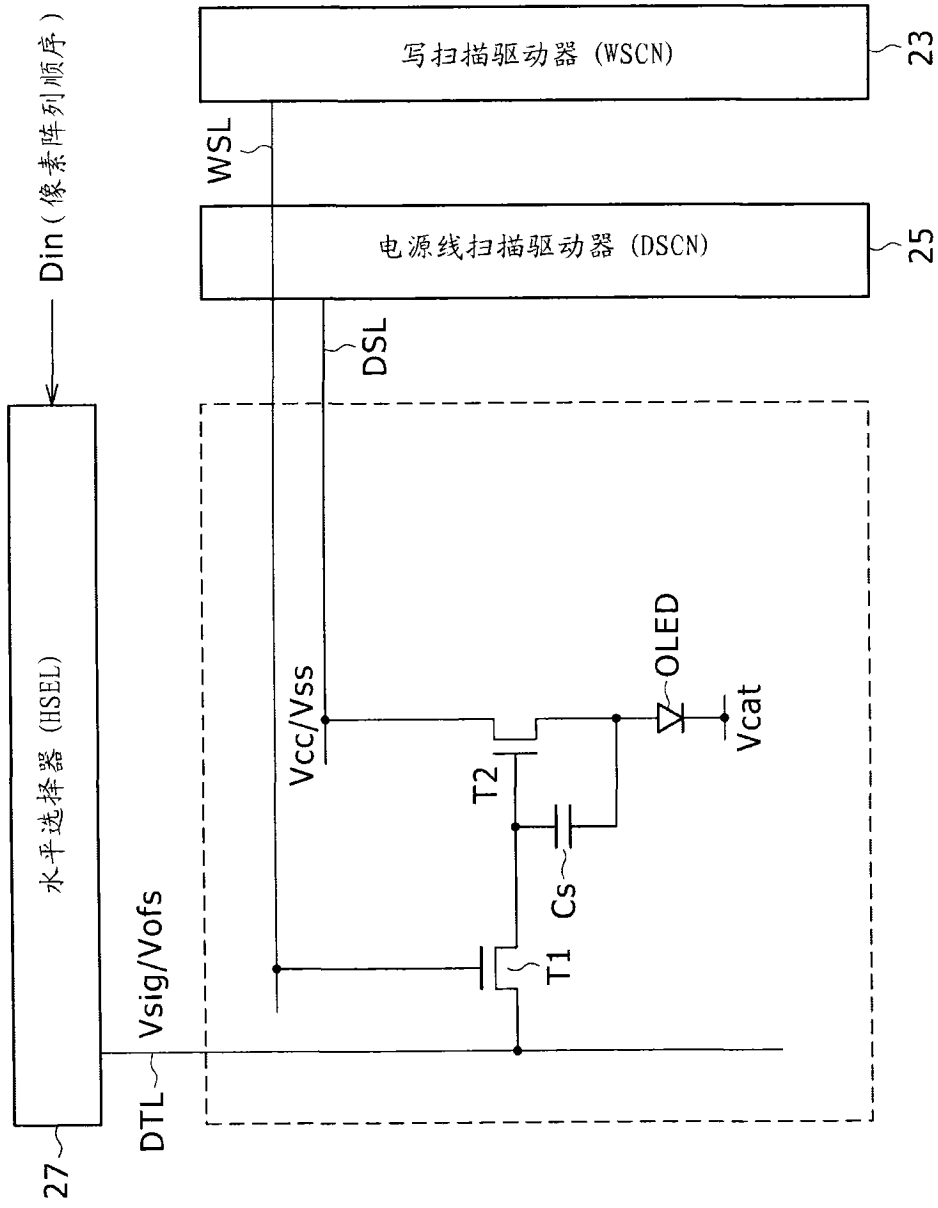
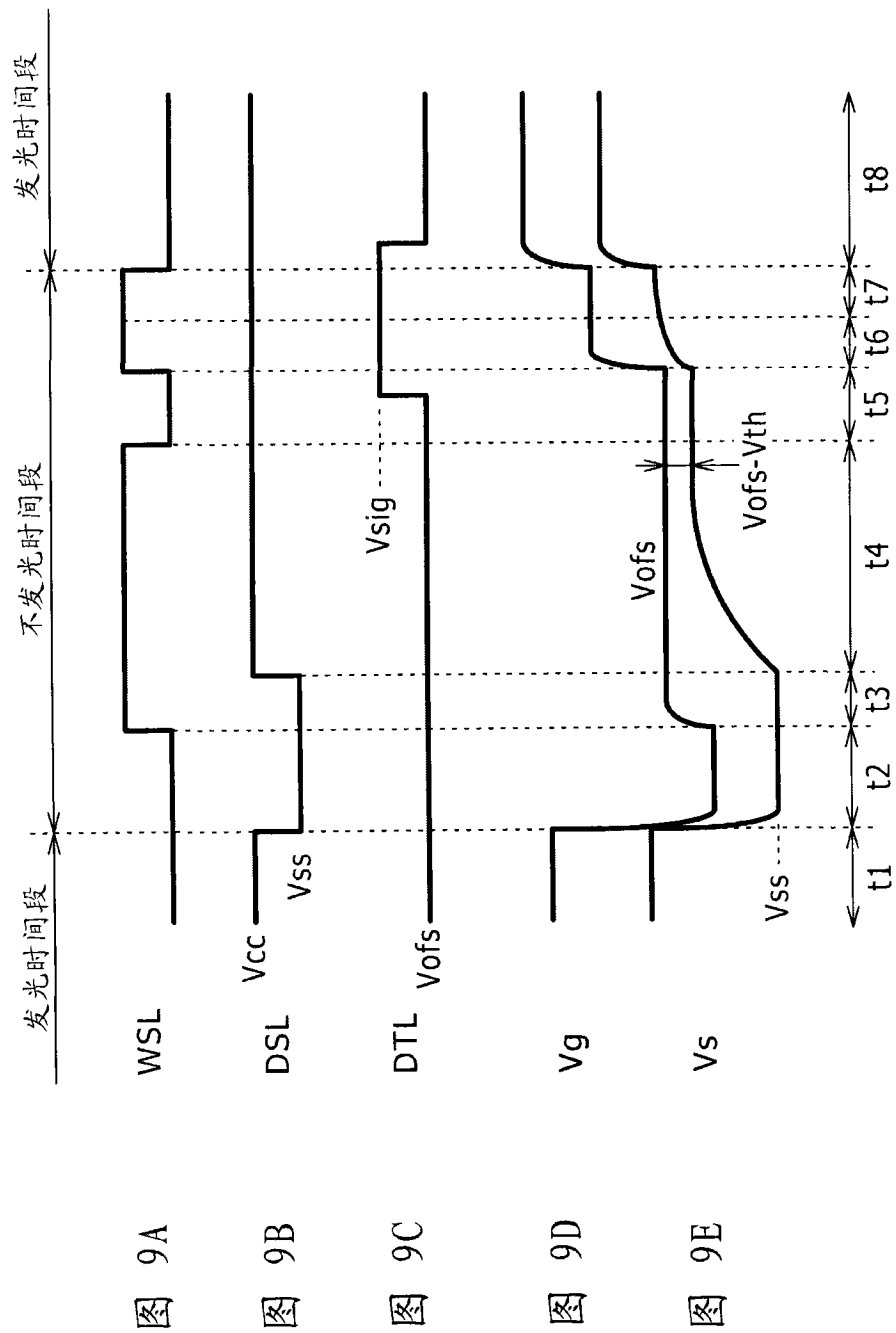


图 8



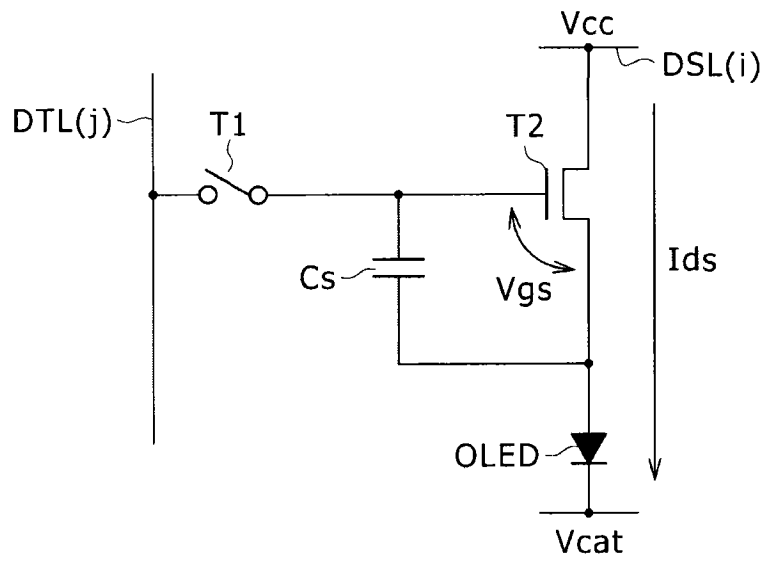


图 10

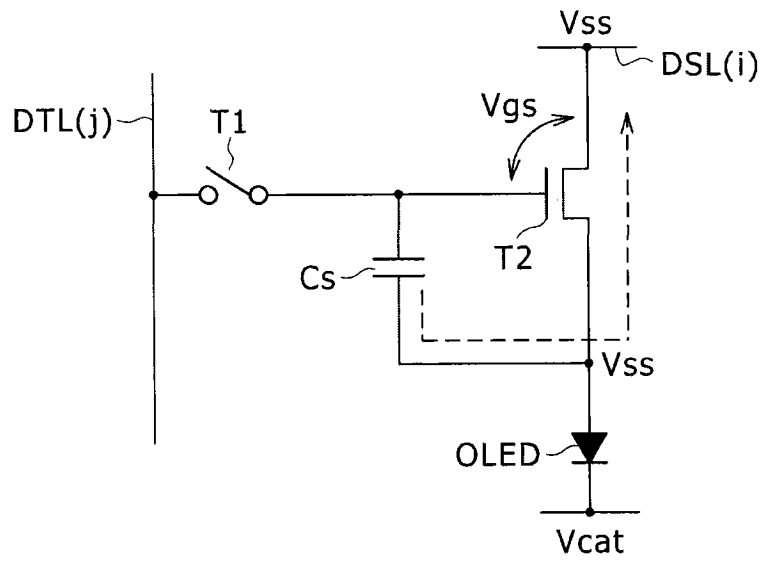


图 11

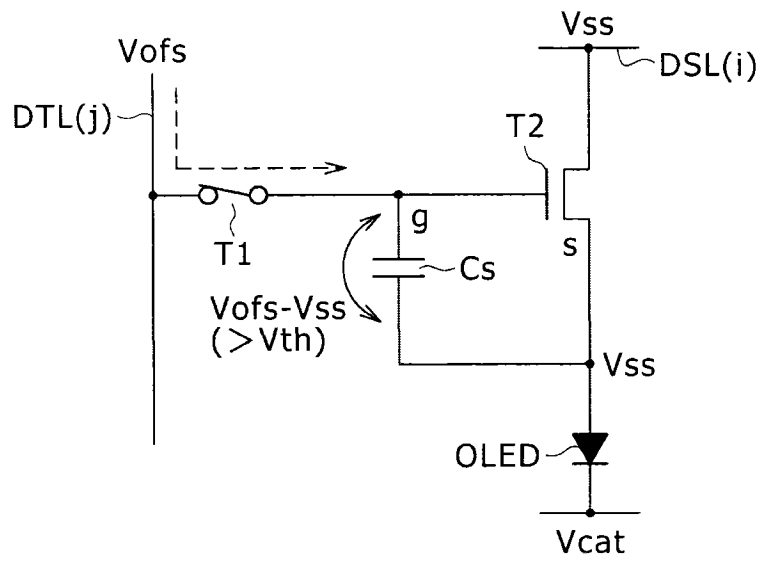


图 12

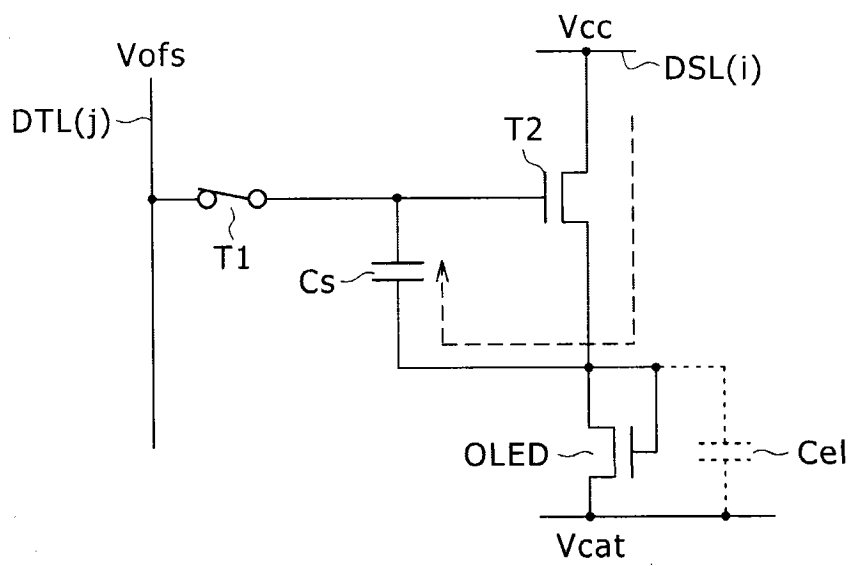


图 13

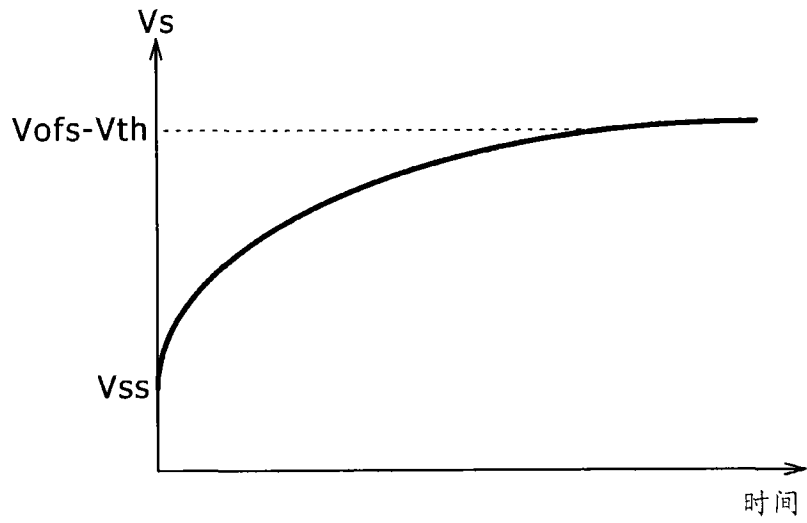


图 14

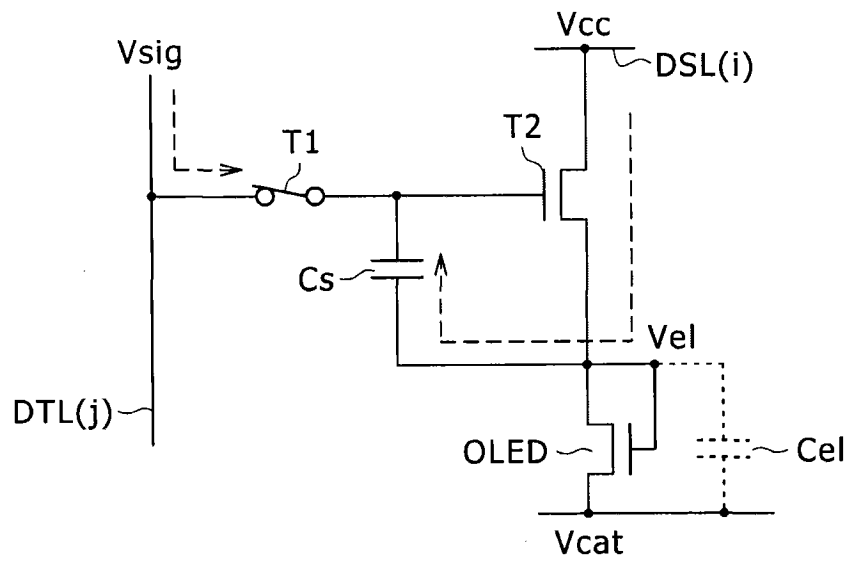


图 15

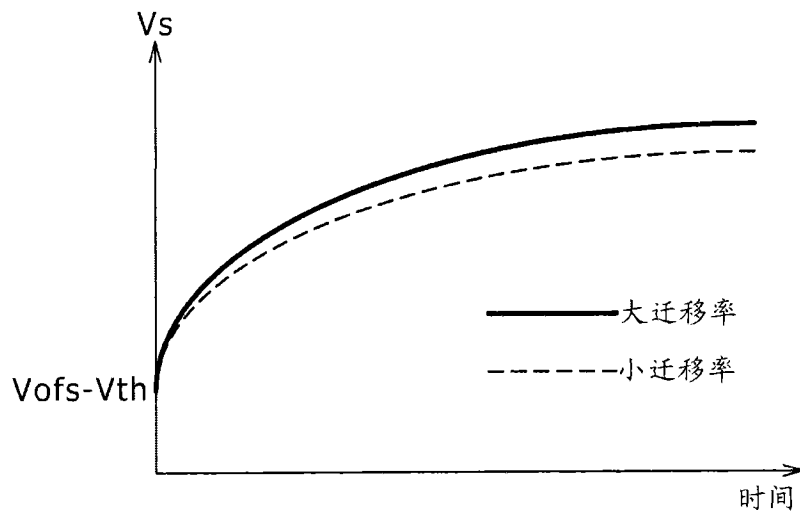


图 16

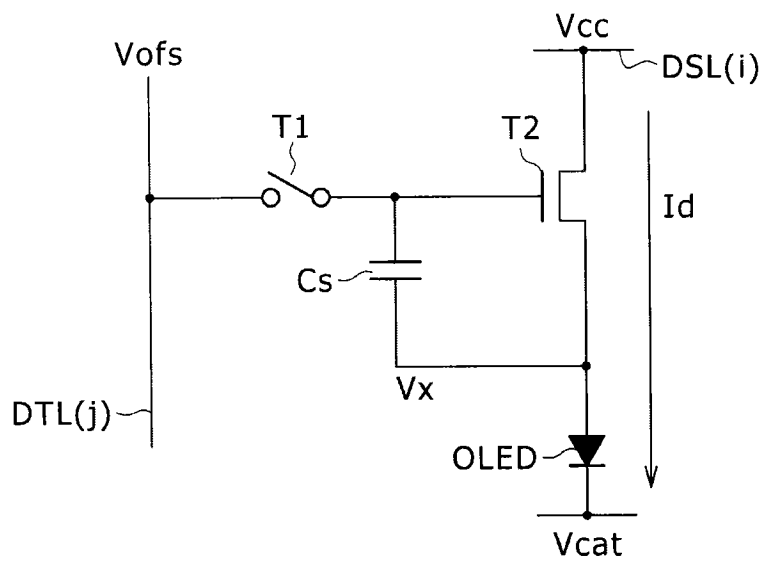


图 17

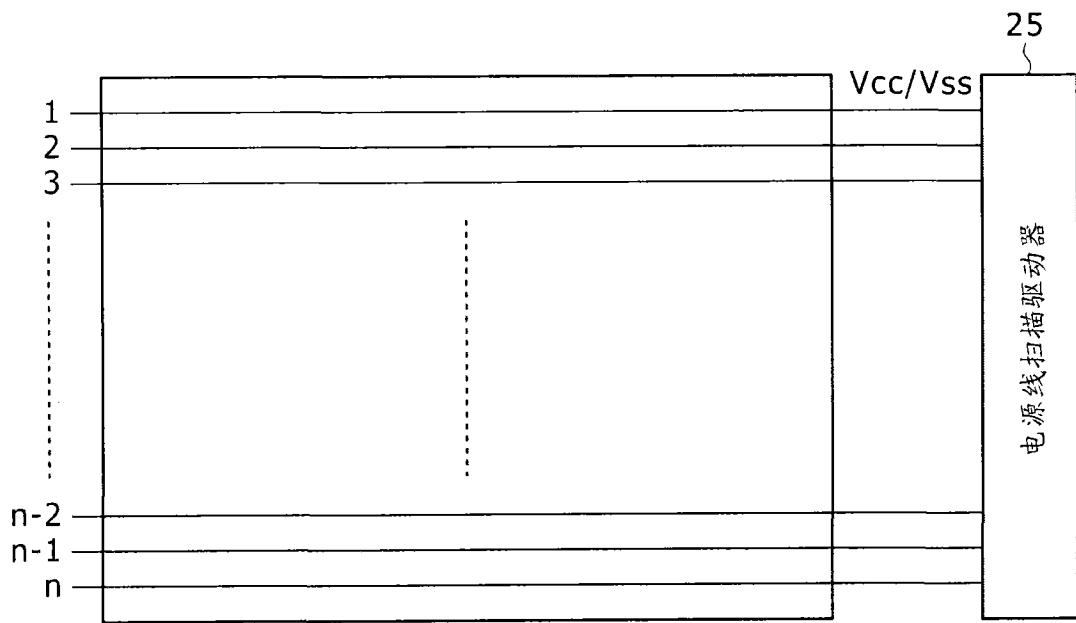


图 18A

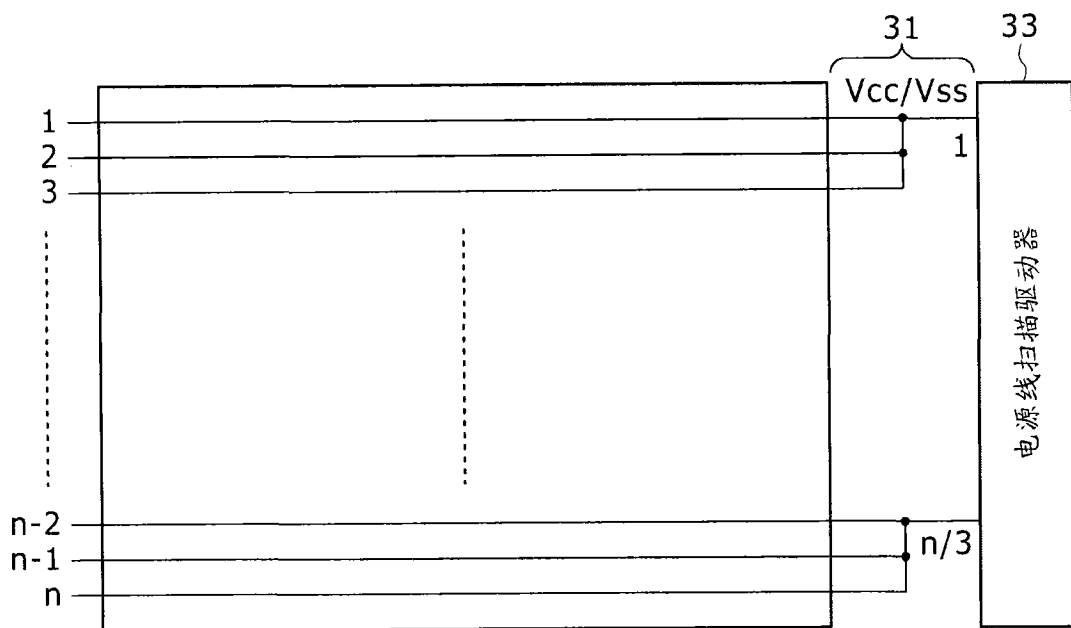


图 18B

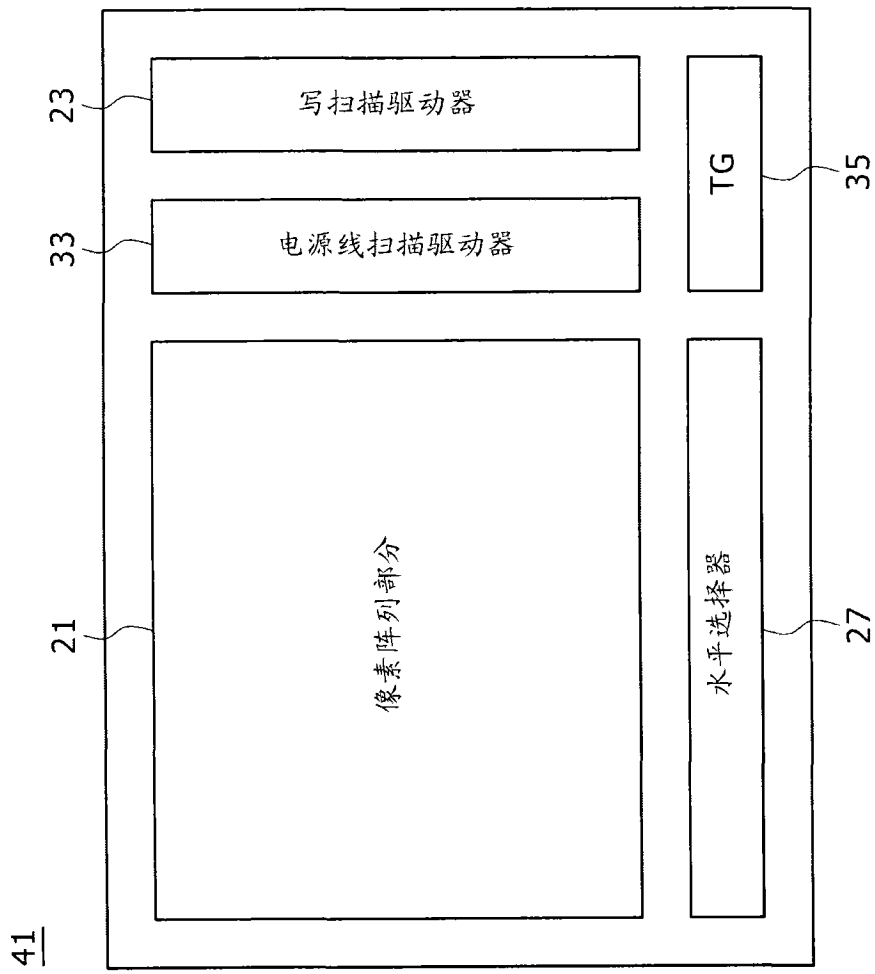


图 19

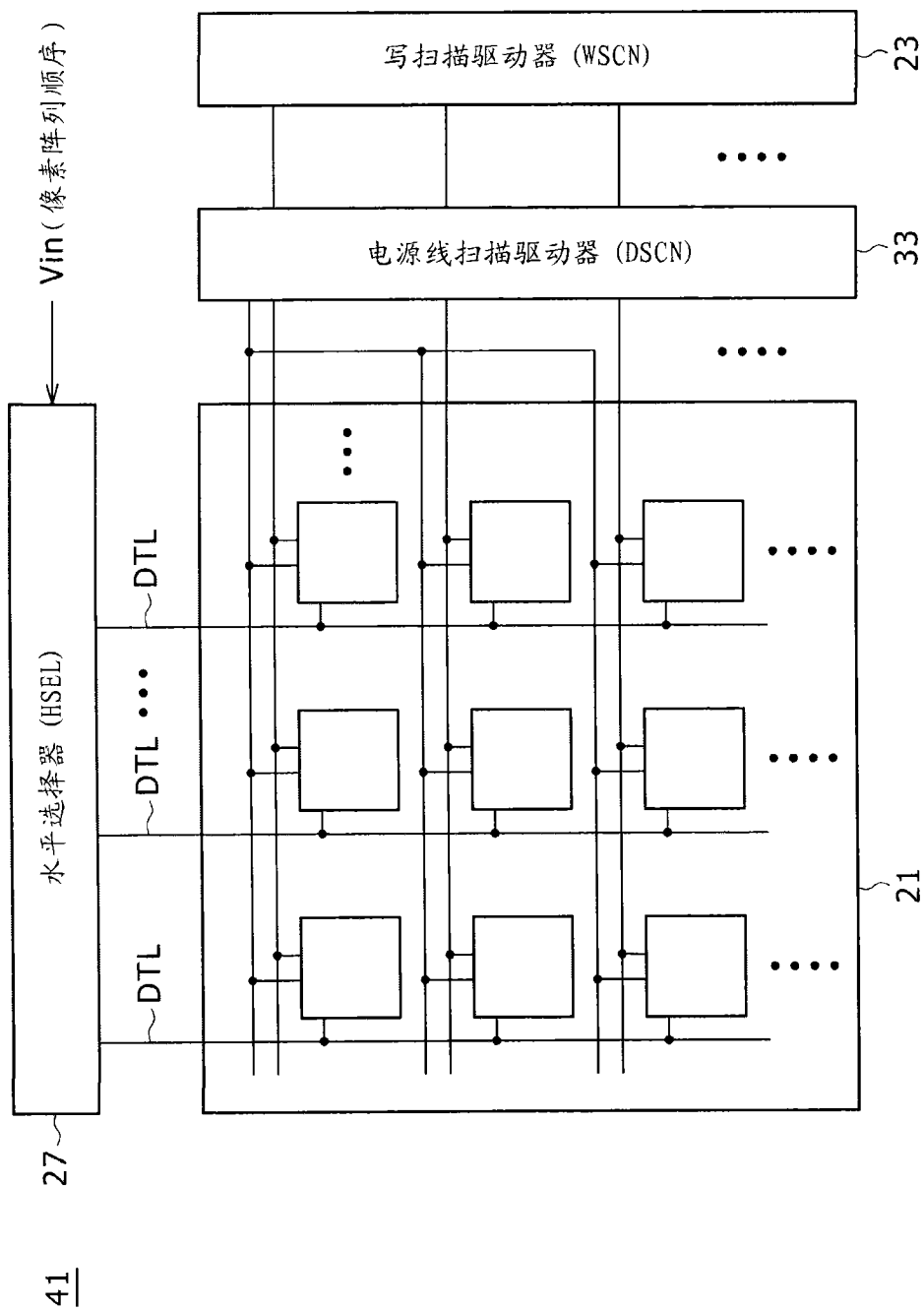


图 20

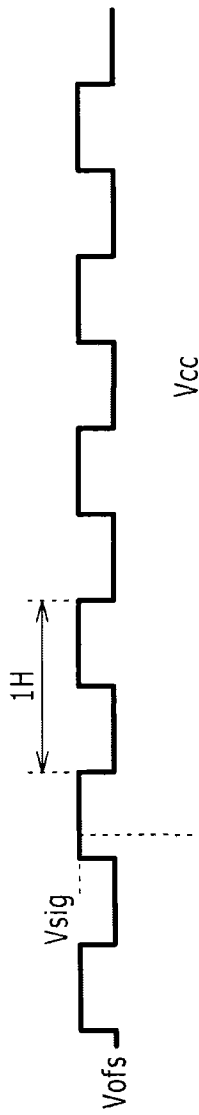


图 21A  
DTL



图 21B  
第 N 根 ~ 第 (N+2) 根  
电源线

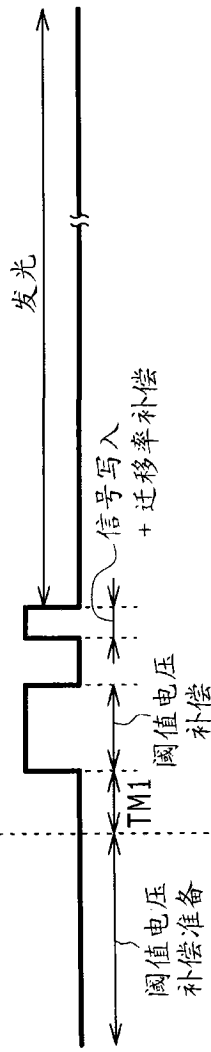


图 21C  
WSL 第 N 根 WSL

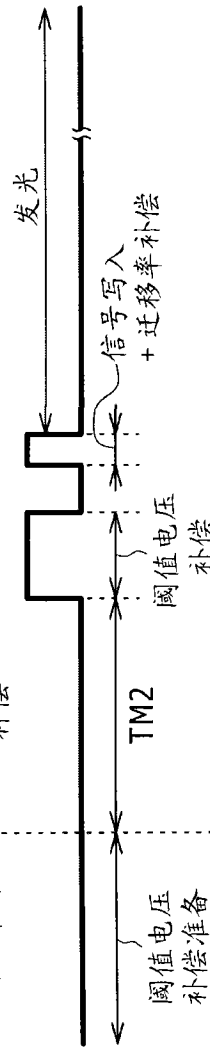


图 21D  
WSL 第 N+1 根 WSL

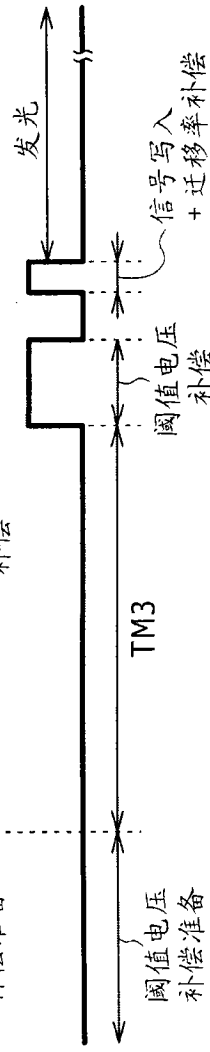


图 21E  
WSL 第 N+2 根 WSL

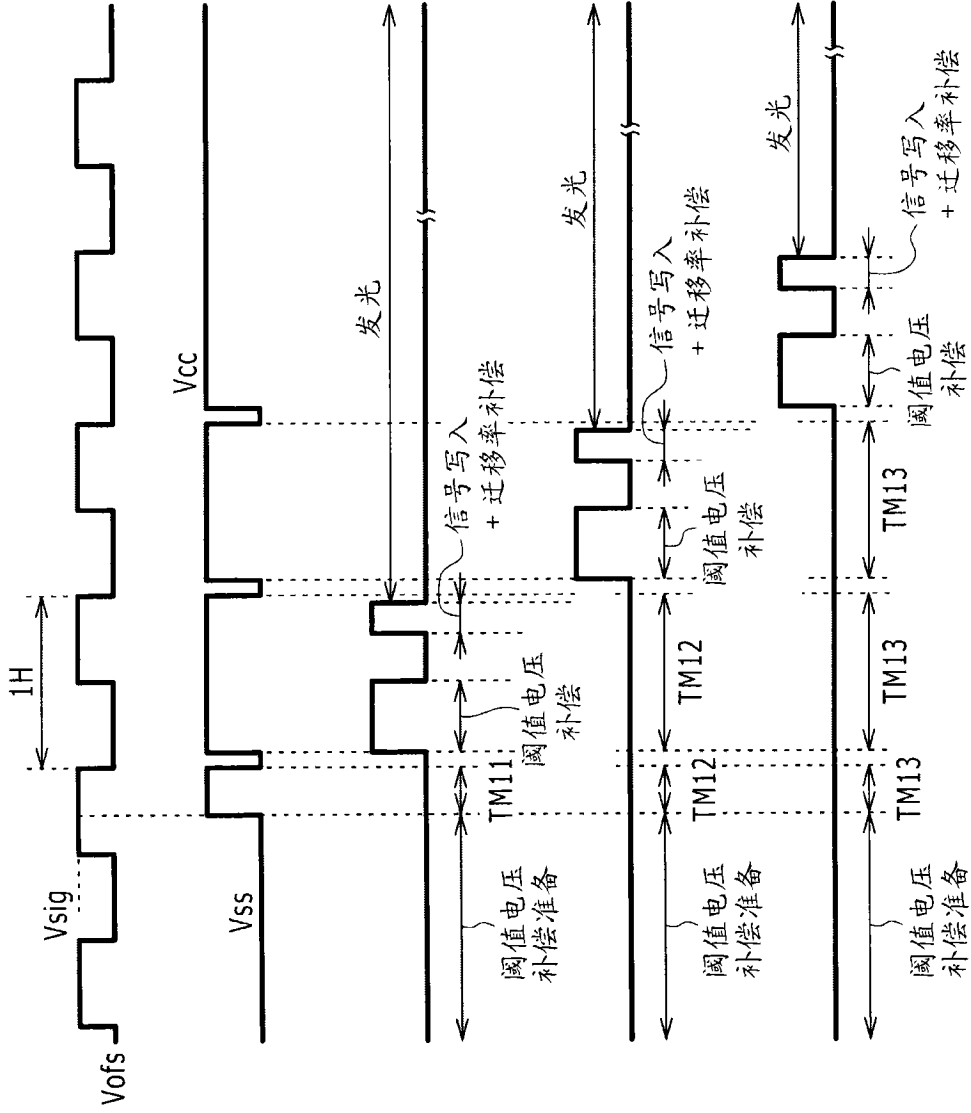


图 22A  
DTL

图 22B  
第 N 根 ~ 第 (N+2) 根  
电源线

图 22C  
WSL 第 N 根 WSL

图 22D  
WSL 第 N+1 根 WSL

图 22E  
WSL 第 N+2 根 WSL

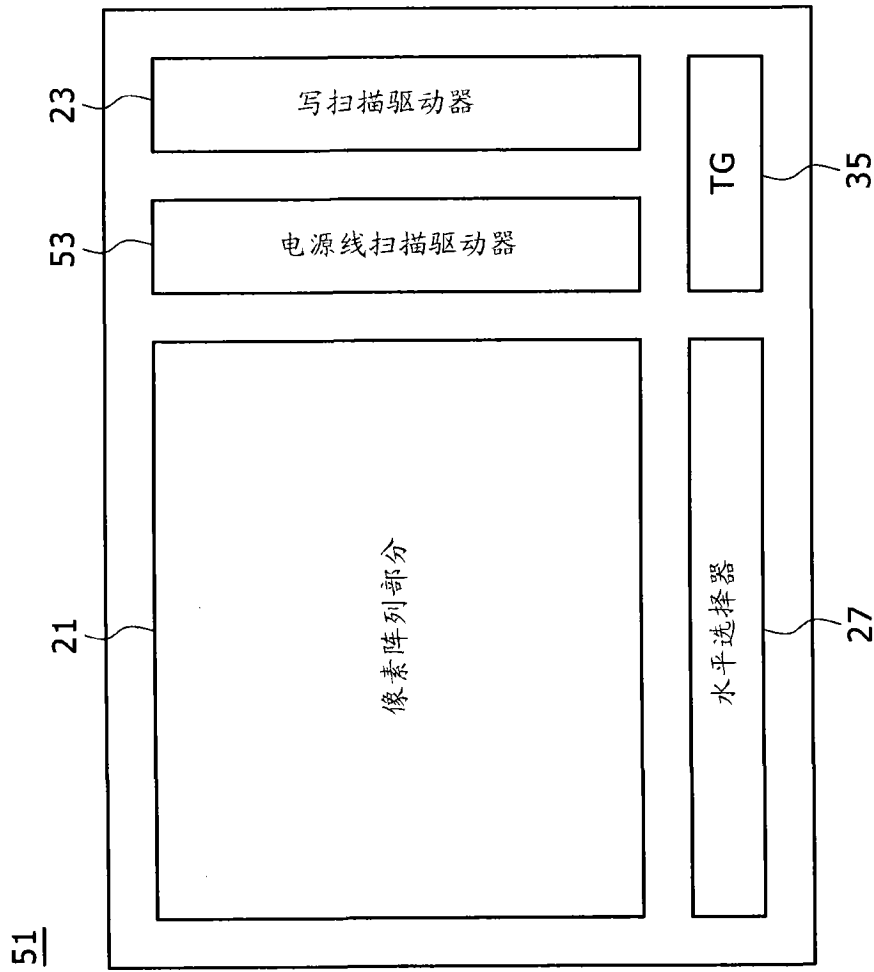


图 23

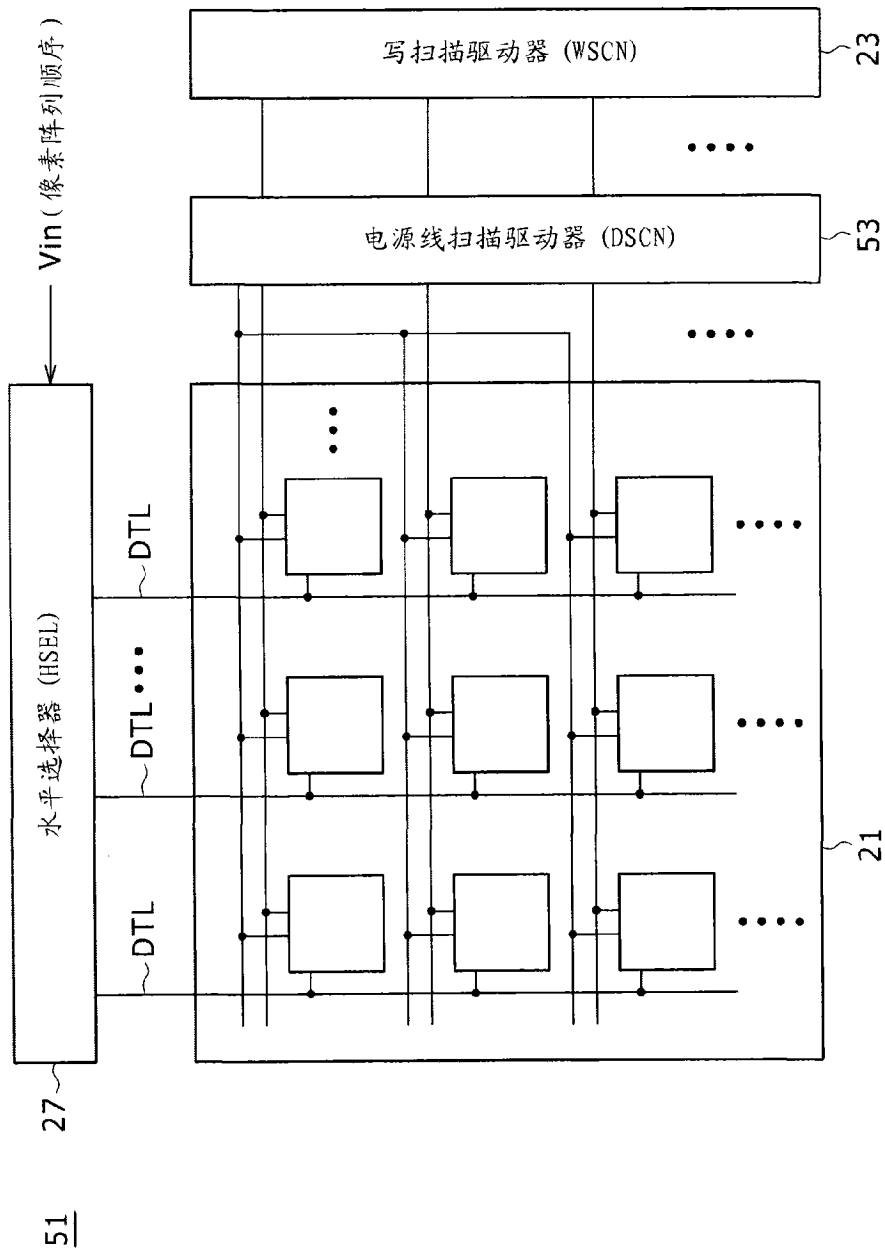


图 24

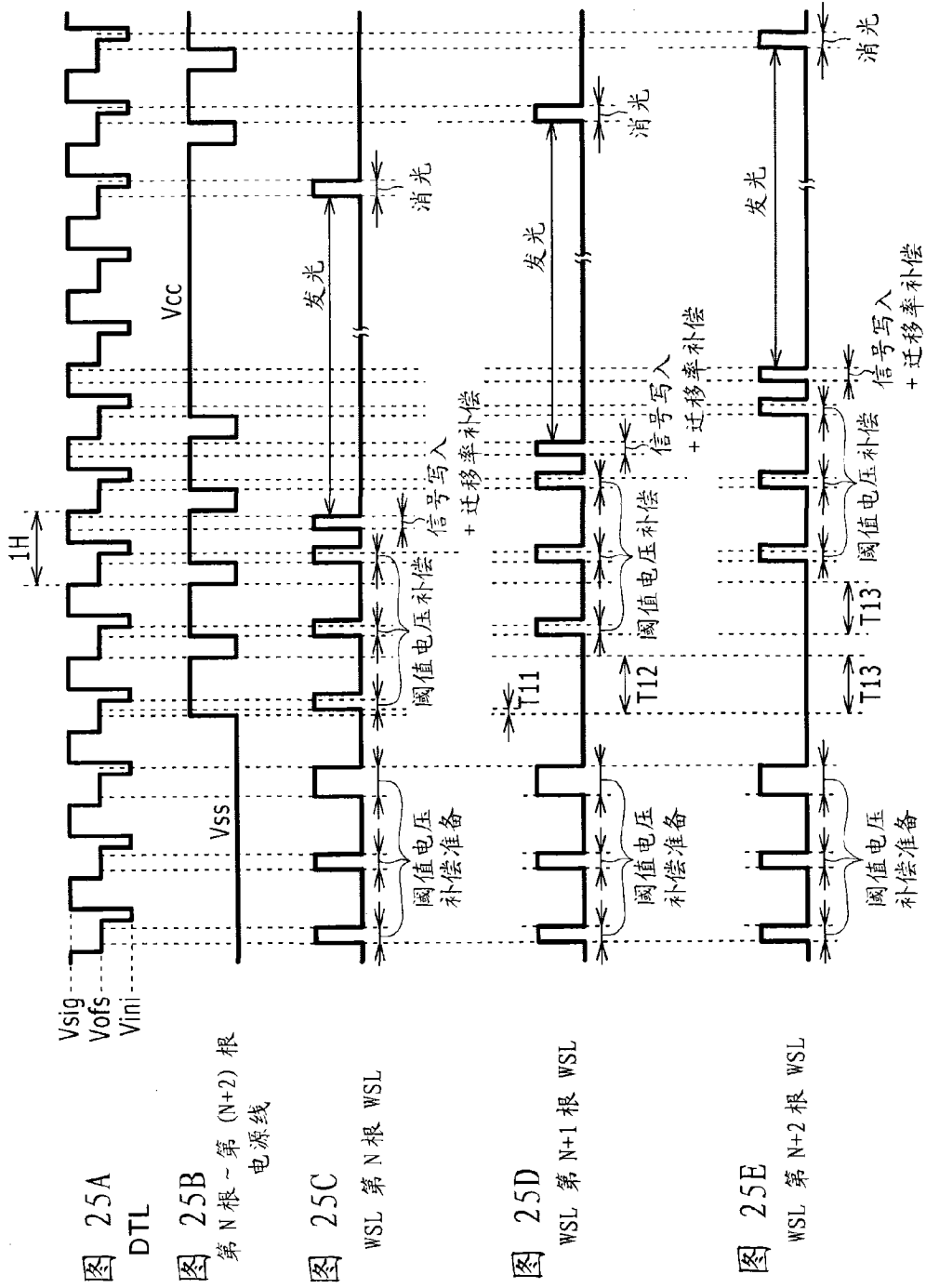


图 26A

DTL

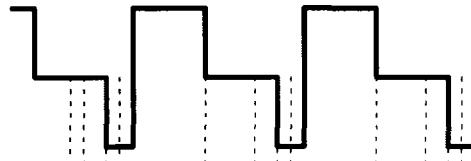


图 26B

第 N 根 ~ 第 (N+2) 根  
电源线

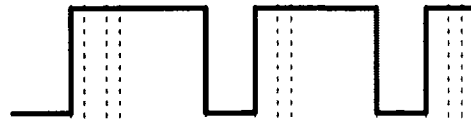


图 26C

WSL 第 N 根 WSL

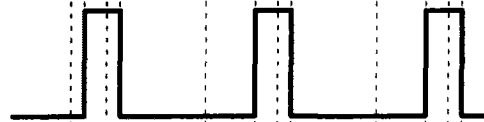
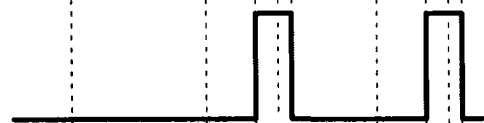


图 26D

WSL 第 N+1 根 WSL



TM12  
TM2

图 26E

WSL 第 N+2 根 WSL



TM13  
TM3

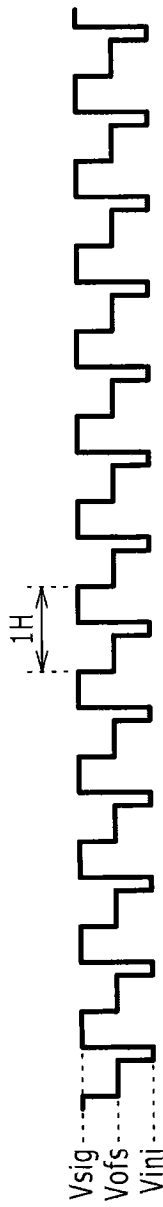


图 27A  
DTL

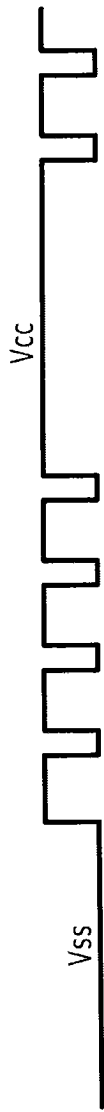


图 27B  
第 N 根 ~ 第 (N+2) 根  
电源线

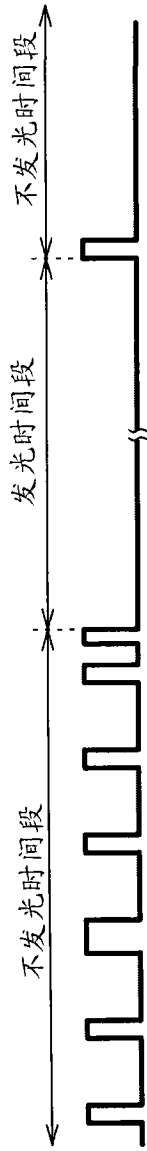


图 27C  
WSL 第 N 根 WSL

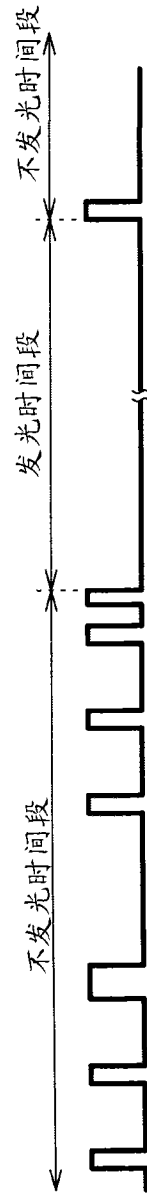


图 27D  
WSL 第 N+1 根 WSL

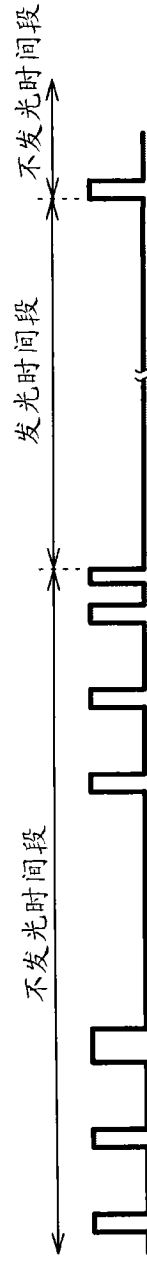


图 27E  
WSL 第 N+2 根 WSL

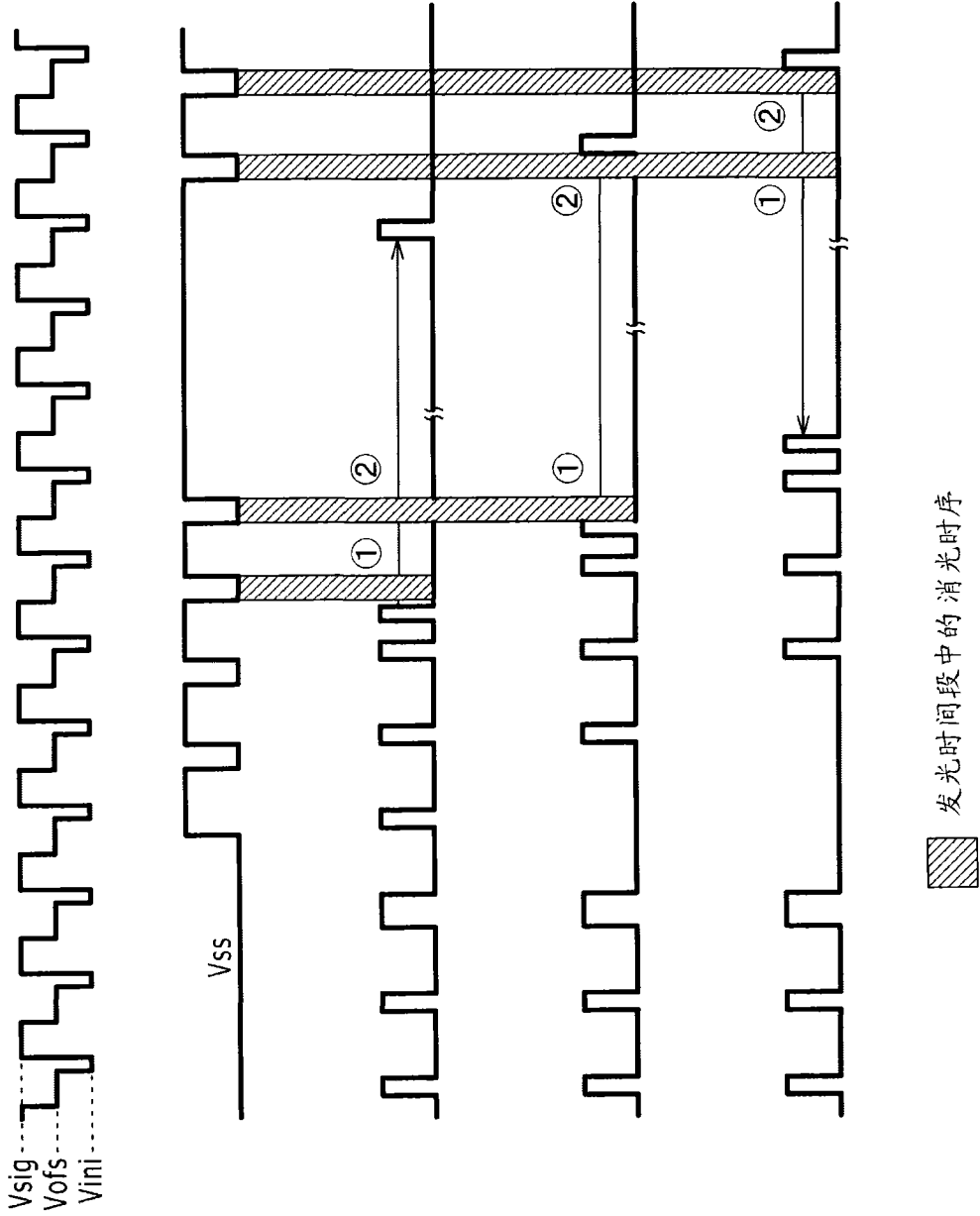


图 28A  
DTL

图 28B  
第 N 根 ~ 第 (N+2) 根  
电源线

图 28C  
WSL 第 N 根 WSL

图 28D  
WSL 第 N+1 根 WSL

图 28E  
WSL 第 N+2 根 WSL

发光时间段中的消光时序

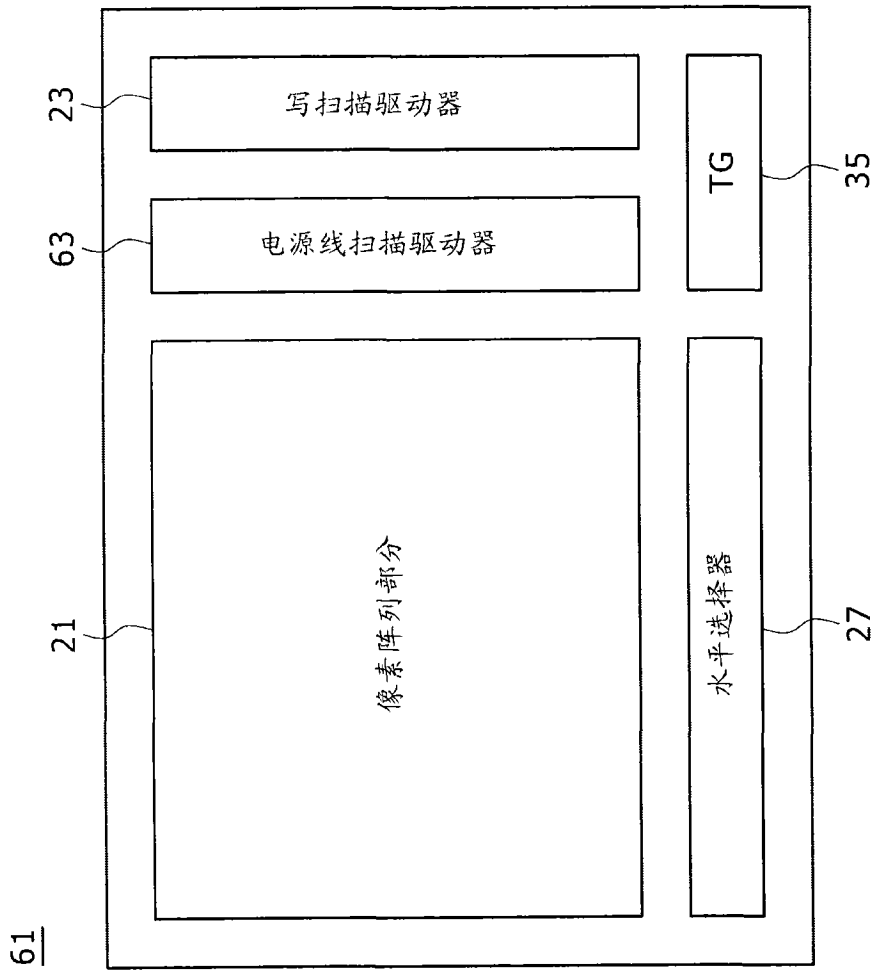


图 29

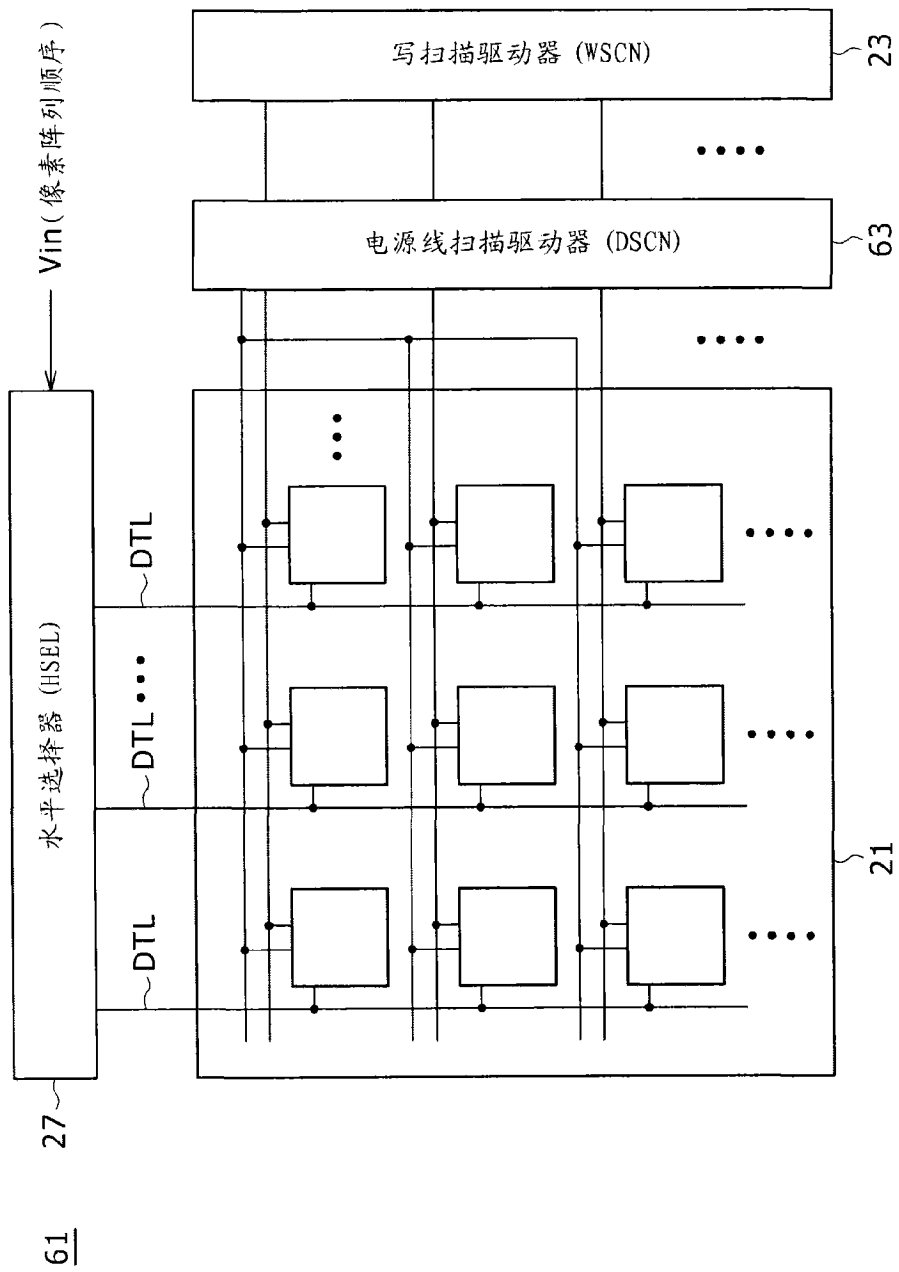


图 30

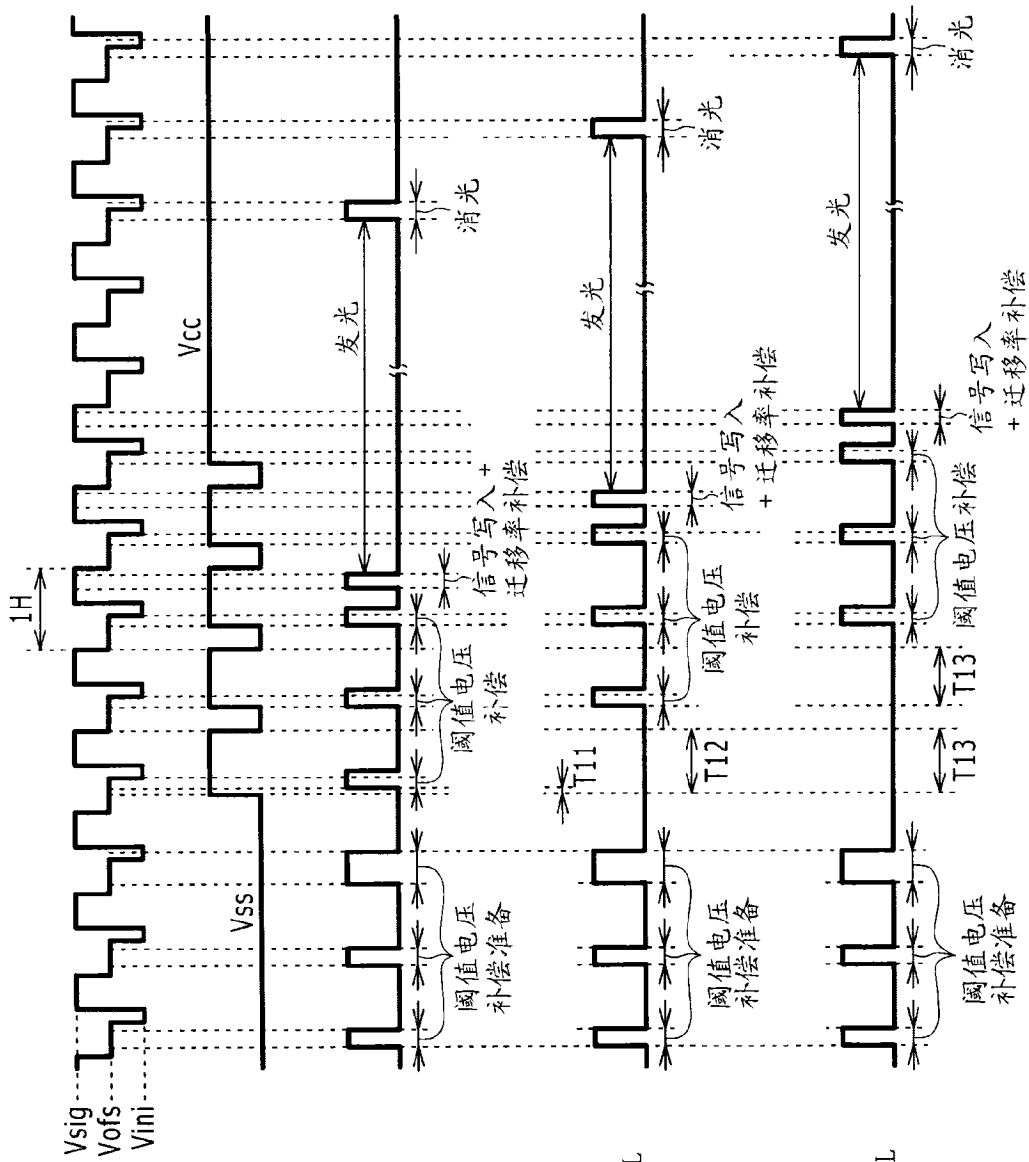


图 31A  
DTL

图 31B  
第 N 根 ~ 第 (N+2)  
根电源线

图 31C  
WSL 第 N 根 WSL

图 31D  
WSL 第 N+1 根 WSL

图 31E  
WSL 第 N+2 根 WSL

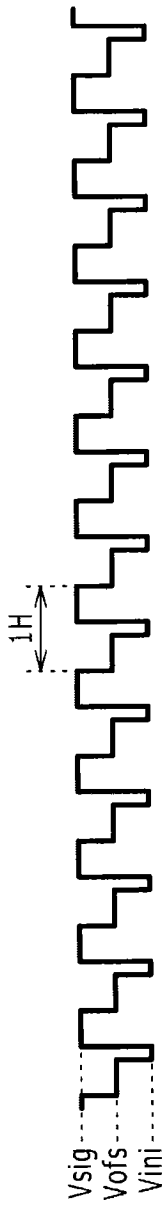


图 32A  
DTL

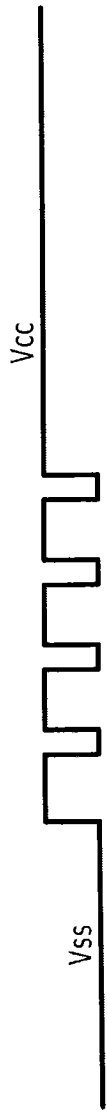


图 32B  
第 N 根 ~ 第 (N+2)  
根电源线

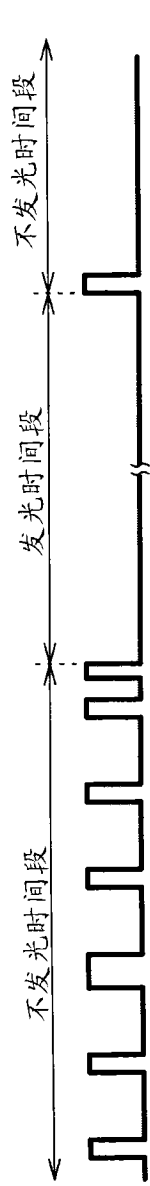


图 32C  
WSL 第 N 根 WSL

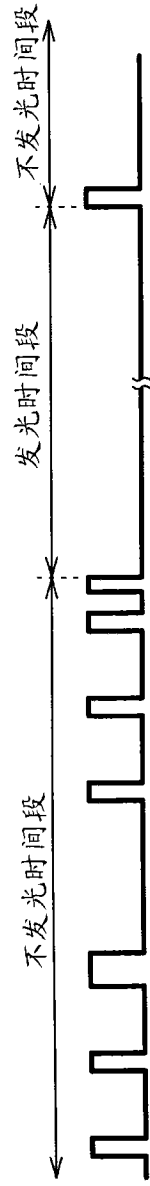


图 32D  
WSL 第 N+1 根 WSL

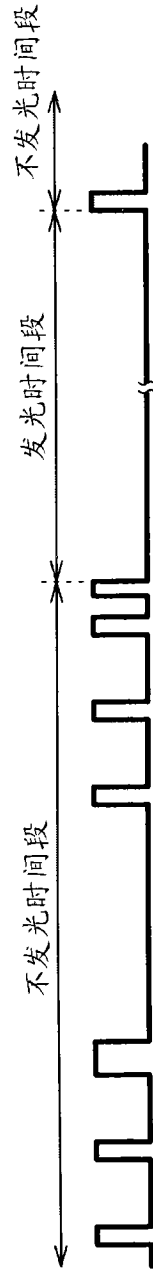


图 32E  
WSL 第 N+2 根 WSL

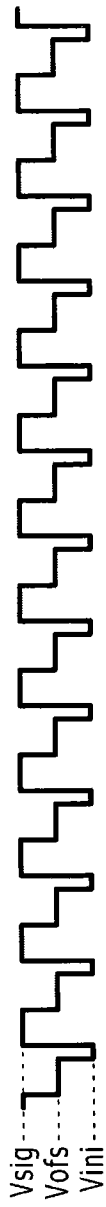


图 33A  
DTL

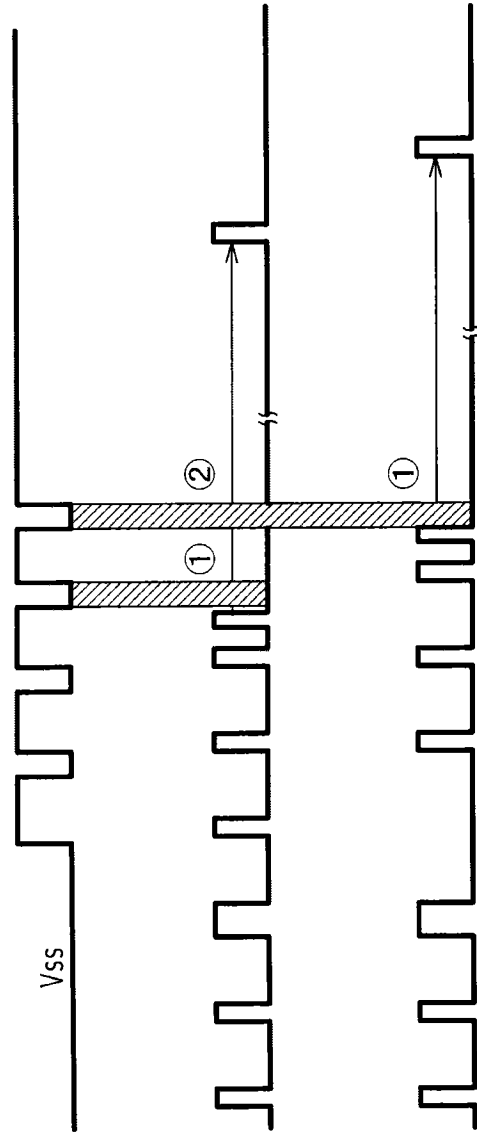


图 33B  
第  $N$  根 ~ 第  $(N+2)$  根  
电源线

图 33C  
WSL 第  $N$  根 WSL

图 33D  
WSL 第  $N+1$  根 WSL



图 33E  
WSL 第  $N+2$  根 WSL

发光时间段中的消光时序

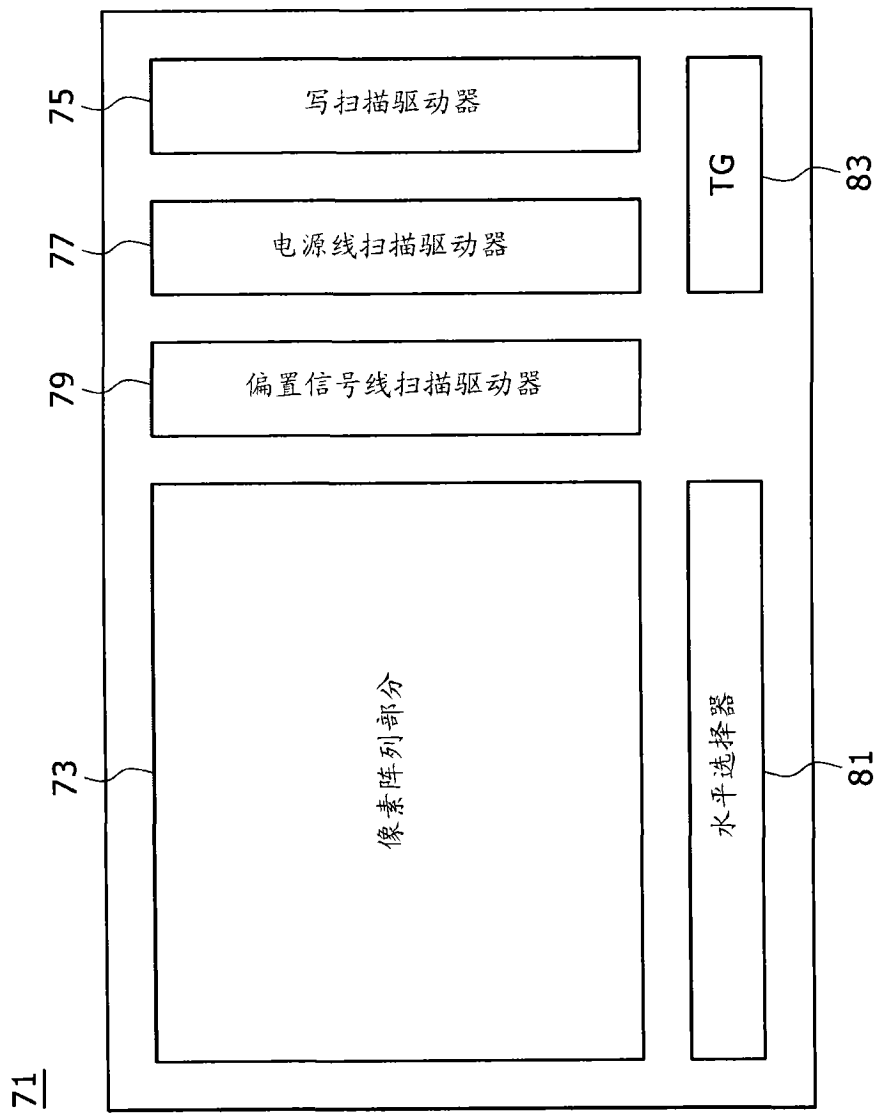


图 34

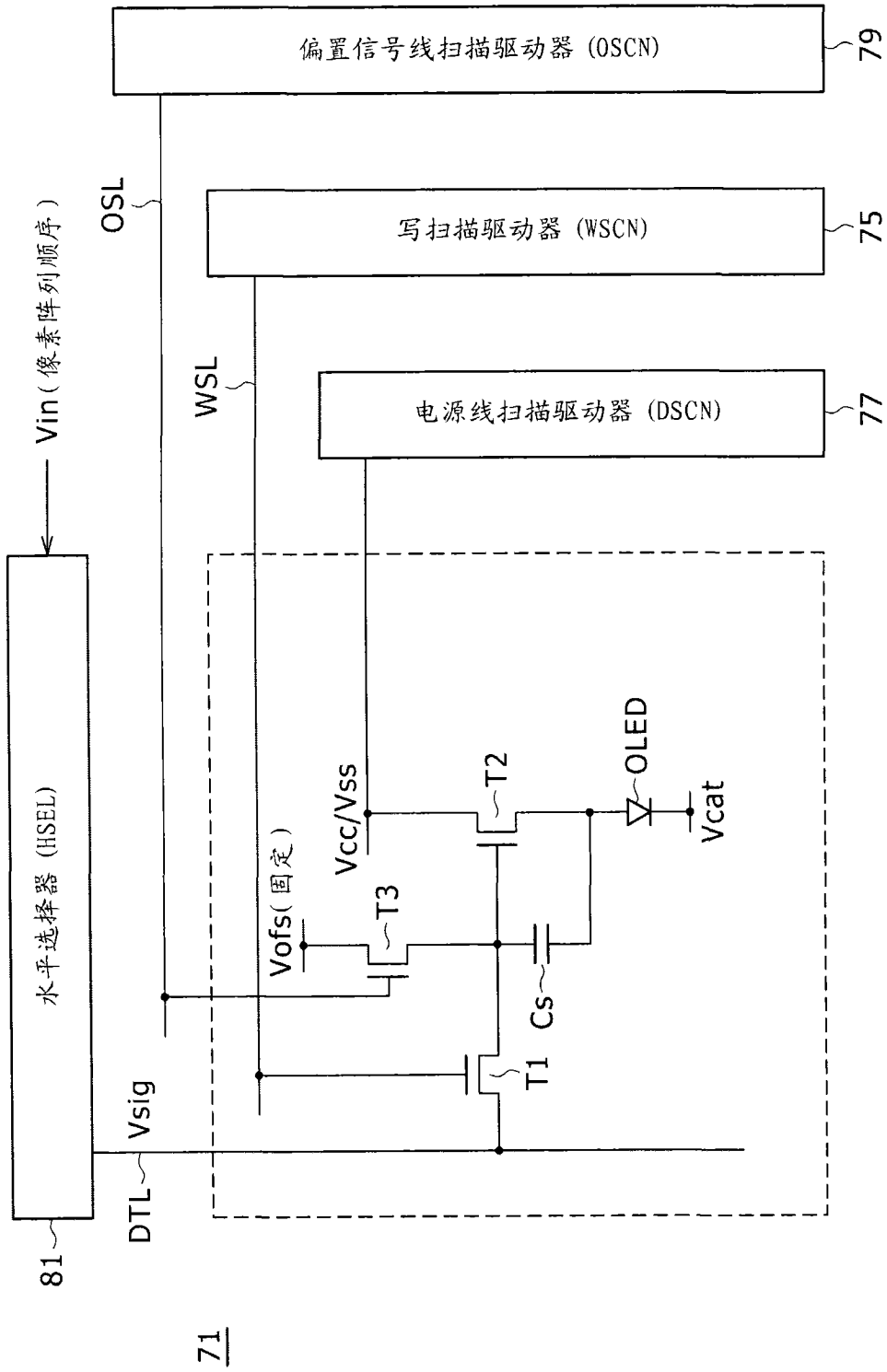


图 35

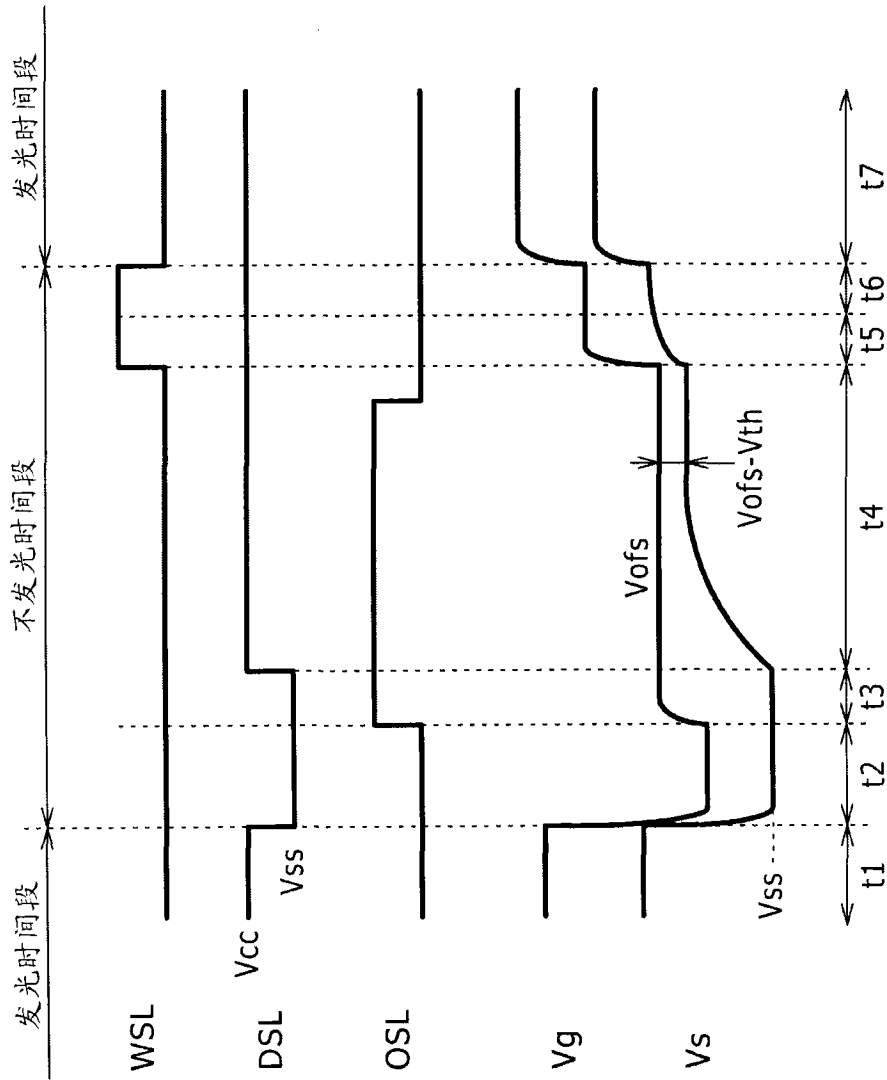


图 36A

图 36B

图 36C

图 36D

图 36E

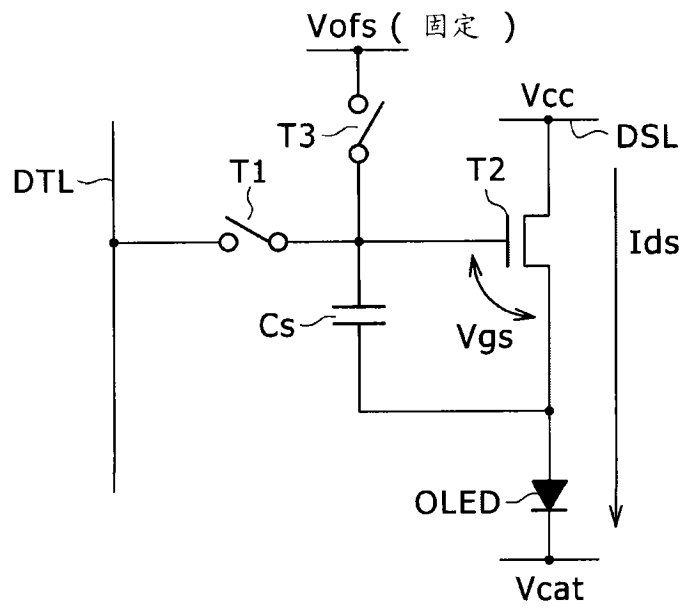


图 37

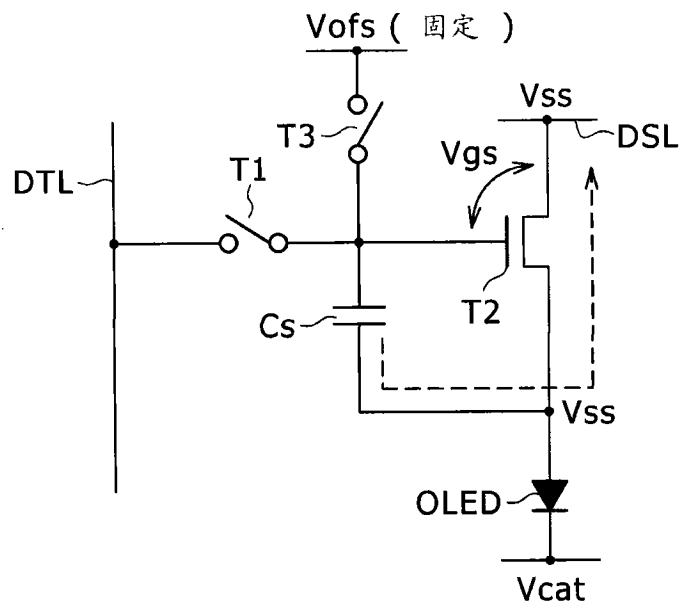


图 38

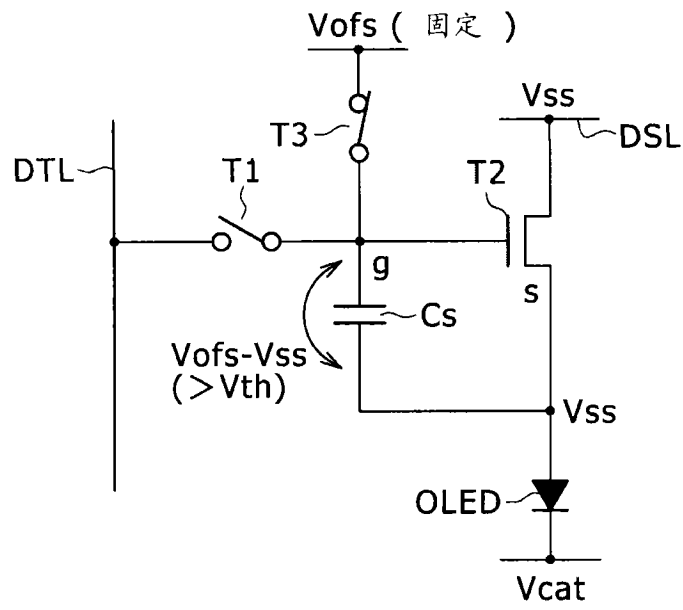


图 39

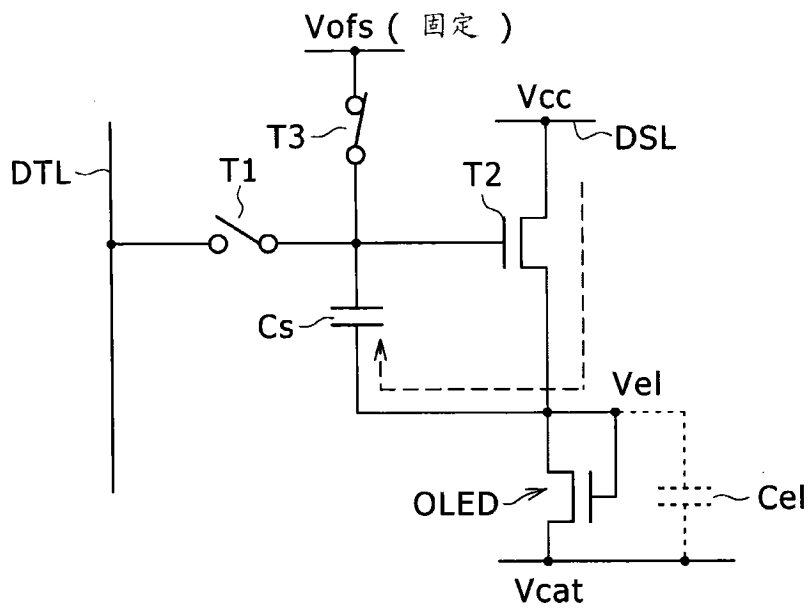


图 40



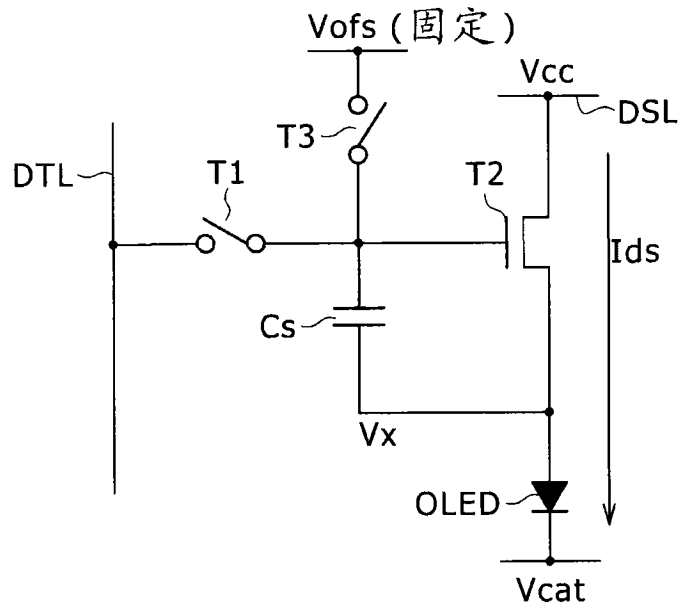


图 43

91

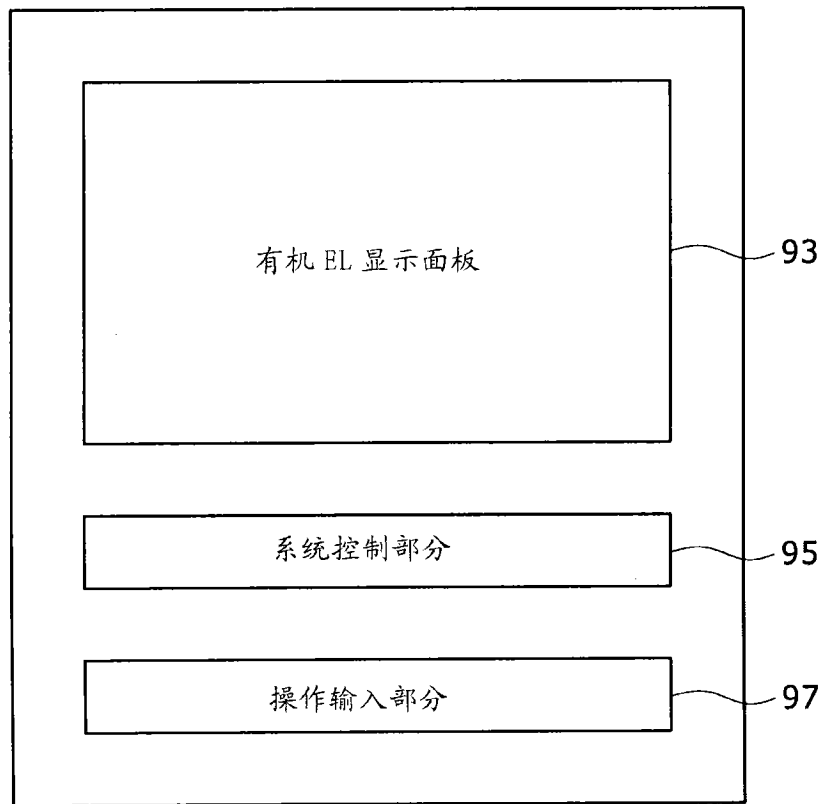


图 44

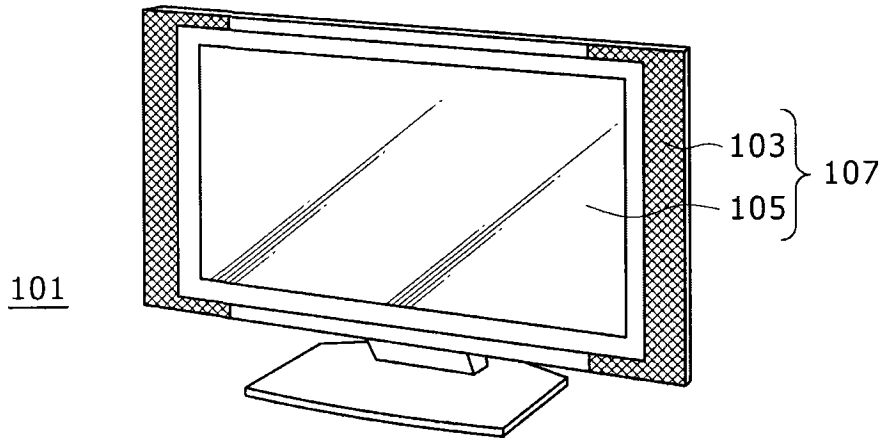


图 45

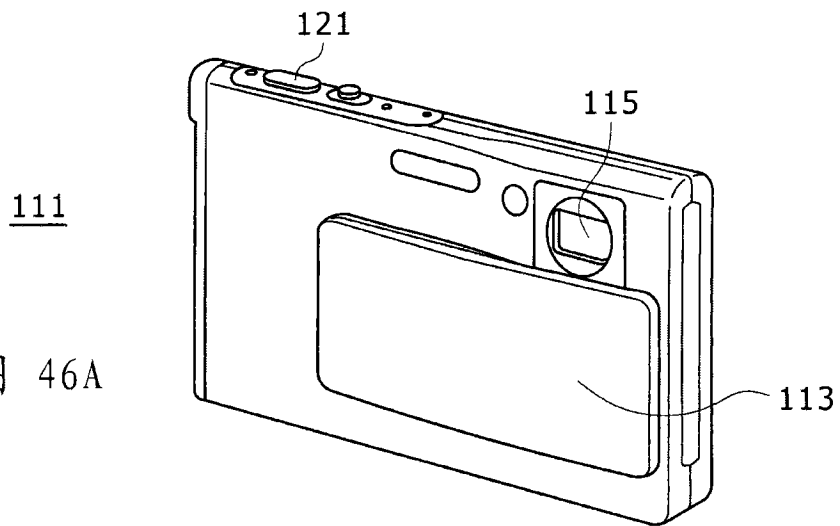


图 46A

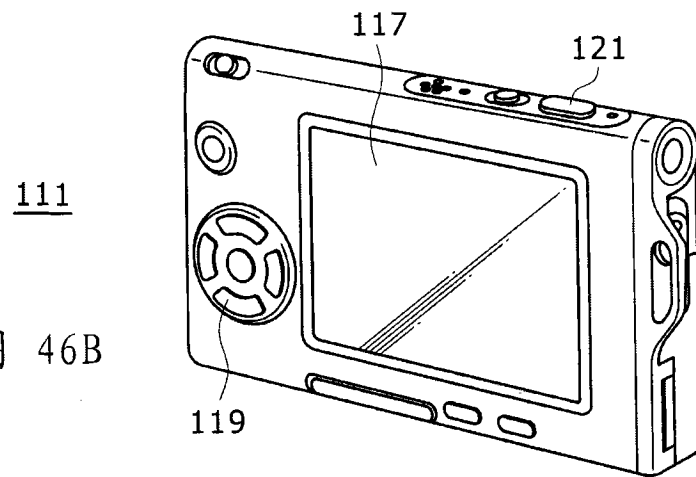


图 46B

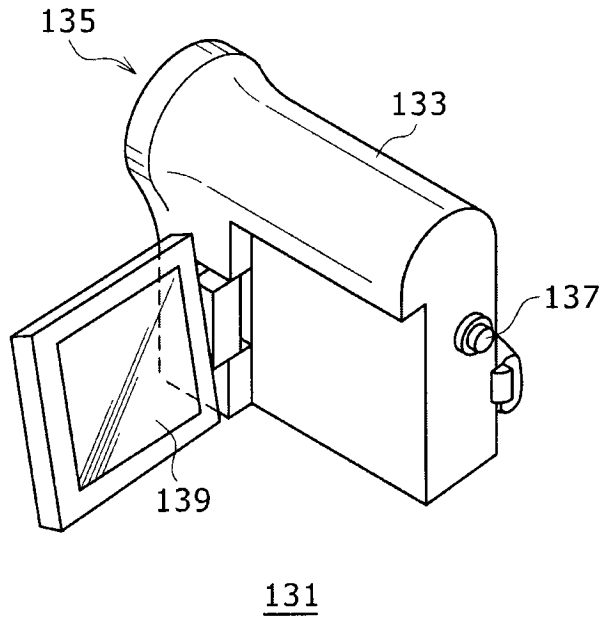


图 47

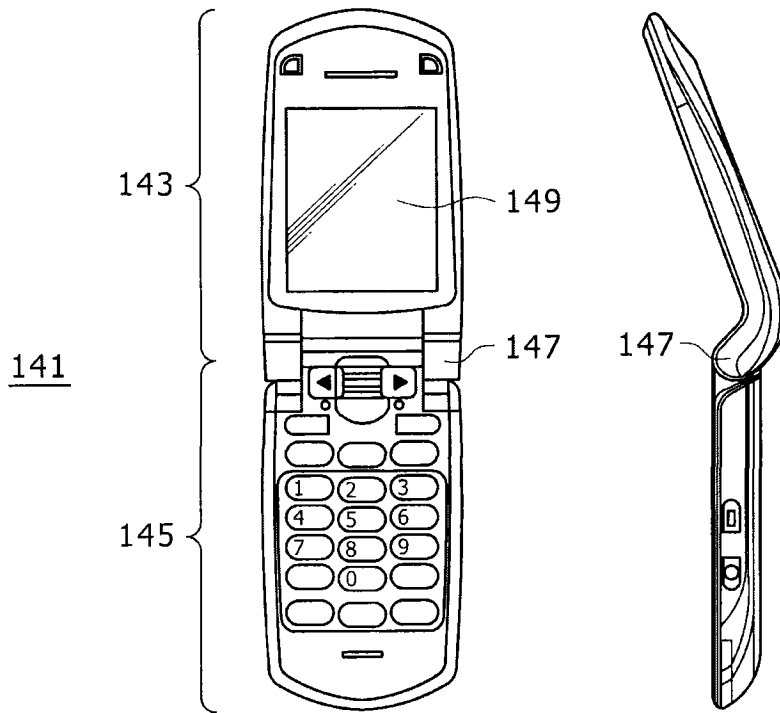


图 48A

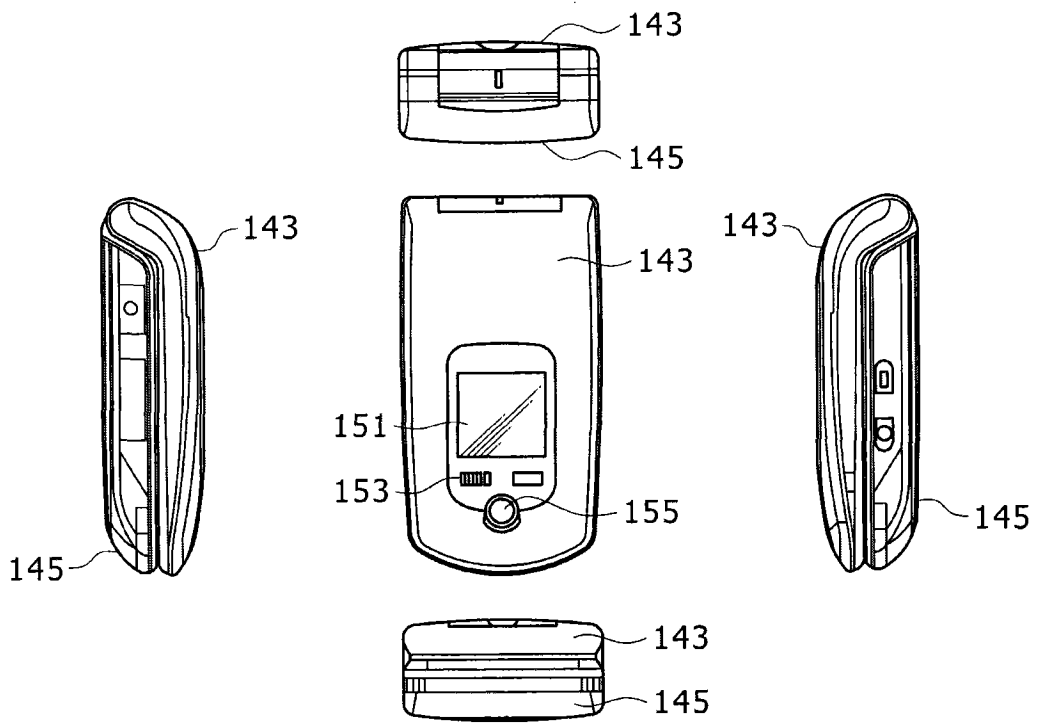


图 48B

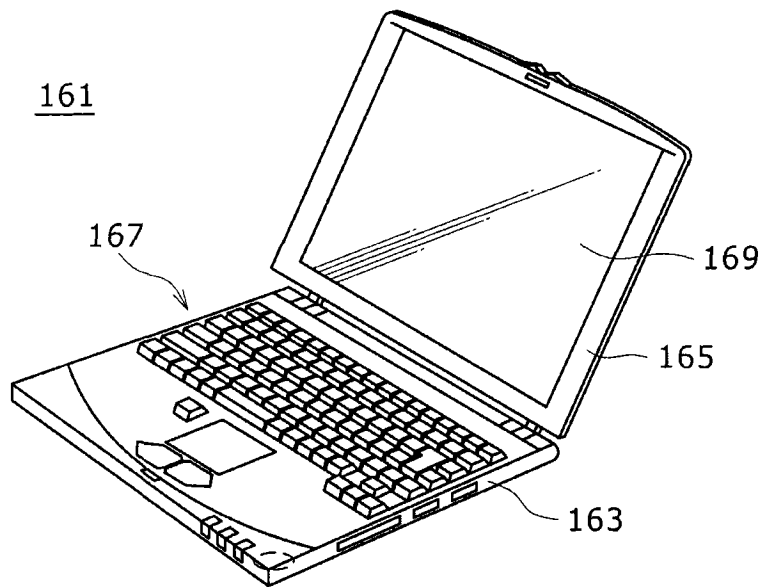


图 49

专利名称(译)	电致发光显示面板、电子仪器以及面板驱动方法		
公开(公告)号	<a href="#">CN101615378B</a>	公开(公告)日	2013-03-27
申请号	CN200910138205.5	申请日	2009-05-08
[标]申请(专利权)人(译)	索尼公司		
申请(专利权)人(译)	索尼株式会社		
当前申请(专利权)人(译)	索尼株式会社		
[标]发明人	山本哲郎 内野胜秀		
发明人	山本哲郎 内野胜秀		
IPC分类号	G09G3/32 H01L27/32 H01L23/52 G06F1/06 H04M1/02		
CPC分类号	G09G2300/0842 G09G2320/043 G09G2300/043 G09G2300/0866 G09G3/3233 G09G2330/02 G09G2300/0426		
审查员(译)	王波		
优先权	2008121741 2008-05-08 JP		
其他公开文献	CN101615378A		
外部链接	<a href="#">Espacenet</a> <a href="#">SIPO</a>		

摘要(译)

此处公开的是有机电致发光显示面板，其配备有适合于有源矩阵驱动方法的像素结构和布线结构；以及由彼此电结合、每一个均在水平方向上延伸并且每一个均用于向所述有机电致发光显示面板的每个像素电路中采用的有机电致发光器件提供驱动电流的相邻电源线构成的每一个多连续行束上声明的用作具有两个或更多个不同量值的电势的电势来驱动。

