

(12) 发明专利

(10) 授权公告号 CN 101520985 B

(45) 授权公告日 2012. 03. 21

(21) 申请号 200910004636. 2

CN 101116131 A, 2008. 01. 30,

(22) 申请日 2009. 03. 02

CN 1517965 A, 2004. 08. 04,

(30) 优先权数据

审查员 张洪雷

048258/08 2008. 02. 28 JP

(73) 专利权人 索尼株式会社

地址 日本东京都

(72) 发明人 山本哲郎 内野胜秀

(74) 专利代理机构 北京市柳沈律师事务所

11105

代理人 郭定辉

(51) Int. Cl.

G09G 3/32 (2006. 01)

G09G 3/20 (2006. 01)

(56) 对比文件

JP 2004093682 A, 2004. 03. 25,

US 7173590 B2, 2007. 02. 06,

CN 1886773 A, 2006. 12. 27,

US 2007040770 A1, 2007. 02. 22,

CN 1924983 A, 2007. 03. 07,

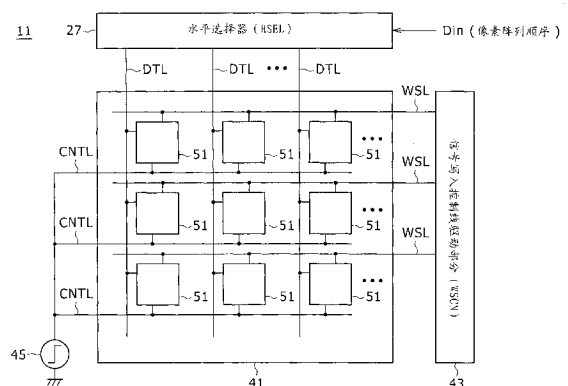
权利要求书 2 页 说明书 26 页 附图 46 页

(54) 发明名称

电致发光显示面板、电子设备和电致发光显示面板驱动方法

(57) 摘要

本发明供给了电致发光显示面板, 包括该电致发光显示面板的电子设备和驱动该电致发光显示面板的方法。所述电致发光显示面板采用有源矩阵驱动方法且包括像素电路、电容器控制线、耦合电容器和脉冲电压源。



1. 一种电致发光显示面板,其采用有源矩阵驱动方法且包括:
像素电路,每个像素电路至少包括
驱动晶体管,用于从固定电压电源线取出驱动电流并将驱动电流供给到有机电致发光装置,
信号保持电容器,连接在所述驱动晶体管的栅极和源极之间,和
采样晶体管,用于控制将信号电位存储到所述信号保持电容器和所述有机电致发光装置中的操作;
电容器控制线,作为对于所有所述像素电路公共或对于多个所述像素电路公共的线而连接;
耦合电容器,连接在所述有机电致发光装置的阳极和每个所述像素电路中的所述电容器控制线之间;和
脉冲电压源,用于在一个场时间段期间至少一次将在所述电容器控制线上出现的电位从低电平升高到高电平,并在从所述电位的上升沿开始经过预先确定的时间之后将所述电位从所述高电平降低回到所述低电平。
2. 根据权利要求1所述的电致发光显示面板,其中,当将用于补偿所述驱动晶体管的阈值电压的变化效应的参考电位施加到所述像素电路的任意一个的驱动晶体管的栅极时,所述脉冲电压源将在所述电容器控制线上出现的所述电位从低电平升高到高电平,并在从将所述参考电位施加到所述像素电路的施加结束开始经过预先确定的时间之后将所述电位从所述高电平降低回到所述低电平。
3. 根据权利要求1所述的电致发光显示面板,其中,所述脉冲电压源对于每个水平扫描时间段时间段性地将在所述电容器控制线上出现的所述电位从低电平升高到高电平,并将所述电位从所述高电平降低回到所述低电平。
4. 根据权利要求1所述的电致发光显示面板,其中,采用N沟道型的薄膜晶体管作为所述驱动晶体管。
5. 一种电子设备,包括:
电致发光显示面板;
系统控制部分,配置以控制所述整个电子设备;和
操作输入部分,配置以接收进入到所述系统控制部分的操作输入,其中
所述电致发光显示面板采用有源矩阵驱动方法并包括
像素电路,每个像素电路至少包括
驱动晶体管,用于从固定电压电源线取出驱动电流并将驱动电流供给到有机电致发光装置,
信号保持电容器,连接在所述驱动晶体管的栅极和源极之间,和
采样晶体管,用于控制将信号电位存储到所述信号保持电容器和所述有机电致发光装置中的操作;
电容器控制线,作为对于所有所述像素电路公共或对于多个所述像素电路公共的线而连接;
耦合电容器,连接在所述有机电致发光装置的阳极和每个所述像素电路中的所述电容器控制线之间;和

脉冲电压源,用于在一个场时间段期间至少一次将在所述电容器控制线上出现的电位从低电平升高到高电平,并在从所述电位的上升沿开始经过预先确定的时间之后将所述电位从所述高电平降低回到所述低电平。

6. 一种驱动电致发光显示面板的方法,所述电致发光显示面板采用有源矩阵驱动方法且包括:

提供驱动晶体管,用于从固定电压电源线取出驱动电流并将驱动电流供给到有机电致发光装置,

将信号保持电容器连接在所述驱动晶体管的栅极和源极之间,和

提供采样晶体管,用于控制将信号电位存储到所述信号保持电容器和所述有机电致发光装置中的操作;

连接电容器控制线作为对于所有所述像素电路公共或对于多个所述像素电路公共的线;和

将耦合电容器连接在所述有机电致发光装置的阳极和每个所述像素电路中的所述电容器控制线之间;

由此在一个场时间段期间至少一次将在所述电容器控制线上出现的电位从低电平升高到高电平,并在从所述电位的上升沿开始经过预先确定的时间之后将所述电位从所述高电平降低回到所述低电平。

电致发光显示面板、电子设备和电致发光显示面板驱动方法

[0001] 相关申请的交叉引用

[0002] 本发明包括关于 2008 年 2 月 28 日在日本专利局提交的日本专利申请 JP2008-048258 的主题,将其全部内容完全包括于此并作为参考。

技术领域

[0003] 在该专利说明书中描述的本发明涉及采用有源矩阵驱动系统驱动 / 控制的有机 EL (电致发光) 显示面板,并涉及用于驱动该有机 EL 显示面板的驱动技术。注意到,在该专利说明书中描述的本发明具有三个模式,即,有机 EL 显示面板、采用该有机 EL 显示面板的电子设备和用于驱动该有机 EL 显示面板的方法。

背景技术

[0004] 图 1 是示出采用有源矩阵驱动方法驱动 / 控制的有机 EL 显示面板 1 的总体电路框图。如图 1 的电路框图所示,有机 EL 显示面板 1 采用像素阵列部分 3、信号写入控制线驱动部分 5 和水平选择器 7。注意到,像素阵列部分 3 包括像素电路 9,每个像素电路 9 位于信号线 DTL 和写入控制线 WSL 的交叉处。

[0005] 顺便提及,在每个像素电路 9 中采用的有机 EL 装置是根据流到其的电流发光的发光装置。由此,有机 EL 显示面板 1 采用通过流过有机 EL 装置的电流的调整控制像素的灰度 (gradation) 的方法。图 2 是示出由信号线 DTL 连接到水平选择器 7 和由写入控制线 WSL 连接到信号写入控制线驱动部分 5 的像素电路 9 的最简单的电路配置的框图。如图 2 的框图所示,除了有机 EL 装置 OLED 之外,像素电路 9 还包括采样晶体管 T1、驱动晶体管 T2 和信号保持电容器 Cs。

[0006] 注意到,采样晶体管 T1 是用于控制将对应于像素电路 9 的灰度值的信号电位 Vsig 存储在信号保持电容器 Cs 中的操作的 TFT (薄膜晶体管)。另一方面,驱动晶体管 T2 是用于基于驱动晶体管 T2 的栅极 - 源极电压 Vgs 将驱动电流 Ids 供给到有机 EL 装置 OLED 的薄膜晶体管,且驱动晶体管 T2 的栅极 - 源极电压 Vgs 由在信号保持电容器 Cs 中存储的信号电位 Vsig 确定。驱动电流 Ids 是在驱动晶体管 T2 的漏极和源极之间流动的电流,而栅极 - 源极电压 Vgs 是在驱动晶体管 T2 的栅极和源极之间出现的电压。在图 2 中的框图中所示的像素电路 9 的情况下,采样晶体管 T1 是 N 沟道型的薄膜晶体管,而驱动晶体管 T2 是 P 沟道型的薄膜晶体管。

[0007] 在如图 2 的框图所示的像素电路 9 的情况下,驱动晶体管 T2 的源极通过在本专利说明书中也被称为电源线的电流供给线连接到固定的电源电位 Vcc。驱动晶体管 T2 典型地在饱和区域中工作。就是说,驱动晶体管 T2 用作恒流源,其用于将具有由信号电位 Vsig 确定的量值 (magnitude) 的驱动电流 Ids 供给到有机 EL 装置 OLED。该驱动电流 Ids 由下面等式表示:

[0008] $I_{ds} = k \cdot \mu \cdot (V_{gs} - V_{th})^2 / 2$

[0009] 在上述等式中,参考符号 μ 表示在驱动晶体管 T2 中多数载流子的迁移率 (mobility),而参考符号 V_{th} 表示驱动晶体管 T2 的阈值电压。另一方面,参考符号 k 表示由表达式 $(W/L) \cdot C_{ox}$ 表示的系数,其中参考符号 W 表示驱动晶体管 T2 的沟道宽度,参考符号 L 表示驱动晶体管 T2 的沟道长度,且参考符号 C_{ox} 表示驱动晶体管 T2 的每单位面积栅极电容。

[0010] 注意到,已知在具有图 2 的框图所示的配置的像素电路 9 中采用的驱动晶体管 T2 展现出由于老化过程而改变的漏极 - 电压特性,其根据如图 3 的曲线图所示的作为 I-V 特性的改变而改变,该 I-V 特性表示在上述提到的驱动电流 I_{ds} 和在有机 EL 装置 OLED 的阳极和阴极之间施加的电压的关系,该关系作为由于老化过程而随着时间的经过改变的关系。因为驱动晶体管 T2 的栅极 - 源极电压 V_{gs} 由信号保持电容器 C_s 保持在固定电平,但是,供给到有机 EL 装置 OLED 的驱动电流 I_{ds} 的量值不改变,所以这允许将由有机 EL 装置 OLED 发出的光的亮度保持在恒定值。

[0011] 在该专利说明书中使用的用作有关采用有源矩阵驱动方法的有机 EL 面板显示器的文件的文件如下所列: 日本专利特开 Nos. 2003-255856、2003-271095、2004-133240、2004-029791 和 2004-093682。

发明内容

[0012] 顺便提及,取决于用于创建像素电路 9 的薄膜处理的类型,像素电路 9 在某些情况下可不采用如图 2 的框图所示的典型电路配置。就是说,在流行的薄膜处理中,在某些情况下可能不创建 P 沟道型的薄膜晶体管。在这种情况下,代替地使用 N 沟道型薄膜晶体管作为驱动晶体管 T2。

[0013] 图 4 是示出像素电路 9 的典型电路配置的框图,该像素电路 9 由信号线 DTL 连接到水平选择器 7,并由写入控制线 WSL 连接到信号写入控制线驱动部分 5,以用作将两个 N 沟道型薄膜晶体管分别用作采样晶体管 T1 和驱动晶体管 T2 的的像素电路 9。在该电路配置的情况下,驱动晶体管 T2 的源极连接到有机 EL 装置 OLED 的阳极。但是,如图 4 的框图所示的像素电路 9 引起驱动晶体管 T2 的栅极 - 源极电压 V_{gs} 随着时间的经过而变化的问题,该驱动晶体管 T2 的栅极 - 源极电压 V_{gs} 的变化是由于有机 EL 装置 OLED 由于如图 3 的曲线图所示的老化过程而随着时间的经过而展现出的改变的缘故。这些栅极 - 源极电压 V_{gs} 的改变使得驱动电流 I_{ds} 的量值发生变化,使得由有机 EL 装置 OLED 展现出的光的亮度也不期望地变化。

[0014] 另外,在每个像素电路 9 中采用的驱动晶体管 T2 的阈值电压和迁移率也随像素而变化。驱动晶体管 T2 的阈值电压和迁移率随像素的变化 (variation) 表示为流到有机 EL 装置的驱动电流 I_{ds} 的量值的变化,且流到有机 EL 装置的驱动电流 I_{ds} 的量值的变化表示为由有机 EL 装置 OLED 展现的光的亮度的值随像素的变化。

[0015] 因此,如果采用如图 4 的框图所示的典型配置的像素电路 9,需要建立用于驱动像素电路 9 的方法以用作独立于由有机 EL 装置 OLED 展现出的作为随着时间的经过的变化的特性变化而给出稳定的发光特性的驱动方法。

[0016] 为了解决上述问题,本发明的发明者创新了一种有机 EL 显示面板,其采用:(a) 像素电路,每个像素电路至少包括用于从固定电压电源线取出 (drawing) 驱动电流并将驱动

电流供给到有机 EL 装置的驱动晶体管,连接在驱动晶体管的栅极和源极之间的信号保持电容器,用于控制将信号电位存储到信号保持电容器和有机 EL 装置中的操作的采样晶体管;(b) 作为对于所有像素电路公共或对于多个上述像素电路公共的线而连接的电容器控制线;(c) 连接在有机 EL 装置的阳极和每个像素电路中的电容器控制线之间的耦合电容器;和(d) 用于在一个场时间段期间,至少一次将在电容器控制线上出现的电位从低电平升高到高电平,并在从电位的上升沿开始经过预先确定的时间之后将电位从高电平降低回到低电平的脉冲电压源。

[0017] 顺便提及,需要以这样的方式驱动脉冲电压,即,当将用于补偿驱动晶体管的阈值电压的变化效应的参考电位施加到像素电路的任意一个时,脉冲电压源将在电容器控制线上出现的电位从低电平升高到高电平,并在从将参考电位施加到像素电路的结束开始经过预先确定的时间之后将电位从高电平降低回到低电平。

[0018] 另外,还需要以这样的方式驱动脉冲电压源,即,脉冲电压源将在电容器控制线上出现的电位从低电平升高到高电平,并对于每个水平扫描时间段将电位从高电平降低回到低电平。顺便提及,需要采用 N 沟道型的薄膜晶体管作为驱动晶体管。

[0019] 另外,本发明的发明者还创新了多种电子设备,每个电子设备都采用具有上述面板结构的有机 EL 显示面板。每个创新的电子设备采用有机 EL 显示面板,用于控制整个有机 EL 显示系统的系统控制部分和用于接收进入到系统控制部分的操作输入的操作输入部分。

[0020] 在由本发明的发明者创新的发明中,在一个场时间段期间,至少一次将在电容器控制线出现的电位从低电平升高到高电平,并在从电位的上升沿开始经过预先确定的时间之后从高电平降低回到低电平,以关于在有机 EL 装置的阳极上出现的电位和在驱动晶体管的栅极上出现的电位执行耦合驱动操作。

[0021] 通过采用该驱动方法,使用具有两个电平的电位,可以将有机 EL 装置的阳极上出现的电位和在驱动晶体管的栅极上出现的电位中的每一个控制到合适的驱动电位,而不驱动用于将驱动电流供给到有机 EL 装置的电流供给线。因此,与其中对于每个水平线供给电流供给线的电位作为具有两个电平的电位的配置相比,能够把将要管理的操作时序的数目减少到等于作为将 1 除以上述水平线的数目的结果获得的商的小数,这是因为在创新的有机 EL 显示面板中采用的电容器控制线 CNTL 是对所有水平线公共的线。

[0022] 结果,能够由所有水平线共享由电流供给线传送的驱动信号,作为对所有水平线公共的驱动信号或对多个水平线公共的驱动信号。通过以这种方式共享驱动信号,能够使驱动部分的电路配置更简单,且也能减小电路的尺寸。以这种方式,能够减少制造有机 EL 显示面板的成本。

[0023] 附图说明

[0024] 图 1 是示出通过采用有源矩阵驱动方法驱动/控制的有机 EL 显示面板的功能电路框图;

[0025] 图 2 是示出由信号线连接到水平选择器且由写入控制线连接到信号写入控制线驱动部分的像素电路的最简单的电路配置的电路框图;

[0026] 图 3 是示出随着有机 EL 装置的 I-V 特性的改变而由老化引起的改变的曲线图;

[0027] 图 4 是示出像素电路的典型电路配置的电路框图,该像素电路由信号线连接到水

平选择器且由写入控制线连接到信号写入控制线驱动部分,以用作采用 N 沟道型薄膜晶体管用作采样晶体管和驱动晶体管的像素电路;

[0028] 图 5 是示出了有机 EL 显示面板的典型外部配置的简图;

[0029] 图 6 是示出根据第一实施例的有机 EL 显示面板的典型系统配置的框图;

[0030] 图 7 是示出根据第一实施例在有机 EL 显示面板中每个都用作像素阵列部分中的子像素电路的像素电路、和每个都用作驱动电路的信号写入控制线驱动部分、电流供给线驱动部分以及水平选择器之间的布线连接的电路框图;

[0031] 图 8 是示出在根据第一实施例的像素电路和信号写入控制线驱动部分、电流供给线驱动部分以及水平选择器之间的布线连接的电路框图,其集中在像素电路的内部配置上;

[0032] 图 9A 到图 9E 是示出根据第一实施例的关于驱动像素电路的操作的信号的多个时序图表的时序图;

[0033] 图 10 是将要在根据第一实施例的像素电路的工作状态的描述中参考的示例性电路图;

[0034] 图 11 是将要在根据第一实施例的像素电路的另一工作状态的描述中参考的示例性电路图;

[0035] 图 12 是将要在根据第一实施例的像素电路的再一工作状态的描述中参考的示例性电路图;

[0036] 图 13 是将要在根据第一实施例的像素电路的又一工作状态的描述中参考的示例性电路图;

[0037] 图 14 是示出表示驱动晶体管的源极电位随着时间的经过的改变的曲线的曲线图;

[0038] 图 15 是将要在根据第一实施例的像素电路的又一工作状态的描述中参考的示例性电路图;

[0039] 图 16 是示出表示驱动晶体管的源极电位对于不同迁移率值随着时间的经过的改变的曲线的曲线图;

[0040] 图 17 是将要在根据第一实施例的像素电路的又一工作状态的描述中参考的示例性电路图;

[0041] 图 18 是示出根据第二实施例的有机 EL 显示面板的典型系统配置的电路框图;

[0042] 图 19 是示出根据第二实施例在有机 EL 显示面板中每个都用作像素阵列部分中的子像素电路的像素电路、和每个都用作驱动电路的信号写入控制线驱动部分、脉冲电压源以及水平选择器之间的布线连接的电路框图;

[0043] 图 20 是示出在根据第二实施例的像素电路和信号写入控制线驱动部分、脉冲电压源以及水平选择器之间的布线连接的电路框图,其集中在像素电路的内部配置上;

[0044] 图 21A 到图 21E 是示出根据第二实施例的关于驱动像素电路的操作的信号的多个时序图表的时序图;

[0045] 图 22 是将要在根据第二实施例的像素电路的工作状态的描述中参考的示例性电路图;

[0046] 图 23 是将要在根据第二实施例的像素电路的另一工作状态的描述中参考的示例

性电路图；

[0047] 图 24 是将要在根据第二实施例的像素电路的再一工作状态的描述中参考的示例性电路图；

[0048] 图 25 是将要在根据第二实施例的像素电路的又一工作状态的描述中参考的示例性电路图；

[0049] 图 26 是将要在根据第二实施例的像素电路的又一工作状态的描述中参考的示例性电路图；

[0050] 图 27 是将要在根据第二实施例的像素电路的又一工作状态的描述中参考的示例性电路图；

[0051] 图 28 是将要在根据第二实施例的像素电路的又一工作状态的描述中参考的示例性电路图；

[0052] 图 29 是示出表示驱动晶体管的源极电位随着时间的经过的改变的曲线的曲线图；

[0053] 图 30 是将要在根据第二实施例的像素电路的又一工作状态的描述中参考的示例性电路图；

[0054] 图 31 是示出表示驱动晶体管的源极电位对于不同迁移率值随着时间的经过的改变的曲线的曲线图；

[0055] 图 32 是将要在根据第二实施例的像素电路的又一工作状态的描述中参考的示例性电路图；

[0056] 图 33A 到图 33E 是示出根据第二实施例的典型的驱动操作的多个时序图表的时序图,在所述典型驱动操作中,通过将阈值电压补偿处理分布到多个阈值电压补偿过程中来执行阈值电压补偿处理,向每个阈值电压补偿过程分配相同的多个水平扫描时间段之一；

[0057] 图 34 是示出根据第三实施例的有机 EL 显示面板的典型系统配置的电路框图；

[0058] 图 35 是示出根据第三实施例在有机 EL 显示面板中每个都用作像素阵列部分中的子像素电路的像素电路、和每个都用作驱动电路的脉冲电压源、信号写入控制线驱动部分、偏移信号线驱动部分以及水平选择器之间的布线连接的电路框图；

[0059] 图 36 是示出在根据第三实施例的像素电路和脉冲电压源、信号写入控制线驱动部分、偏移信号线驱动部分以及水平选择器之间的布线连接的电路框图,其集中在像素电路的内部配置上；

[0060] 图 37A 到图 37E 是示出根据第三实施例的关于驱动像素电路的操作的信号的多个时序图表的时序图；

[0061] 图 38 是将要在根据第三实施例的像素电路的工作状态的描述中参考的示例性电路图；

[0062] 图 39 是将要在根据第三实施例的像素电路的另一工作状态的描述中参考的示例性电路图；

[0063] 图 40 是将要在根据第三实施例的像素电路的再一工作状态的描述中参考的示例性电路图；

[0064] 图 41 是将要在根据第三实施例的像素电路的又一工作状态的描述中参考的示例性电路图；

[0065] 图 42 是将要在根据第三实施例的像素电路的又一工作状态的描述中参考的示例性电路图；

[0066] 图 43 是将要在根据第三实施例的像素电路的又一工作状态的描述中参考的示例性电路图；

[0067] 图 44 是将要在根据第三实施例的像素电路的又一工作状态的描述中参考的示例性电路图；

[0068] 图 45 是将要在根据第三实施例的像素电路的又一工作状态的描述中参考的示例性电路图；

[0069] 图 46 是将要在根据第三实施例的像素电路的又一工作状态的描述中参考的示例性电路图；

[0070] 图 47 是示出根据第四实施例的有机 EL 显示面板的典型系统配置的电路框图；

[0071] 图 48 是示出根据第四实施例在有机 EL 显示面板中每个都用作像素阵列部分中的子像素电路的像素电路、和每个都用作驱动电路的信号写入控制线驱动部分、水平选择器、脉冲电压源以及驱动电流控制线驱动部分之间的布线连接的电路框图；

[0072] 图 49 是示出在根据第四实施例的像素电路和信号写入控制线驱动部分、水平选择器、脉冲电压源以及驱动电流控制线驱动部分之间的布线连接的电路框图，其集中在像素电路的内部配置上；

[0073] 图 50A 到图 50F 是示出根据第四实施例的关于驱动像素电路的操作的信号的多个时序图表的时序图；

[0074] 图 51 是将要在根据第四实施例的像素电路的工作状态的描述中参考的示例性电路图；

[0075] 图 52 是将要在根据第四实施例的像素电路的另一工作状态的描述中参考的示例性电路图；

[0076] 图 53 是将要在根据第四实施例的像素电路的再一工作状态的描述中参考的示例性电路图；

[0077] 图 54 是将要在根据第四实施例的像素电路的又一工作状态的描述中参考的示例性电路图；

[0078] 图 55 是将要在根据第四实施例的像素电路的又一工作状态的描述中参考的示例性电路图；

[0079] 图 56 是将要在根据第四实施例的像素电路的又一工作状态的描述中参考的示例性电路图；

[0080] 图 57 是将要在根据第四实施例的像素电路的又一工作状态的描述中参考的示例性电路图；

[0081] 图 58 是将要在根据第四实施例的像素电路的又一工作状态的描述中参考的示例性电路图；

[0082] 图 59 是将要在根据第四实施例的像素电路的又一工作状态的描述中参考的示例性电路图；

[0083] 图 60 是示出电子设备的典型概念配置的框图；

[0084] 图 61 是示出用作典型电子设备的 TV 接收器的外观的视图；

- [0085] 图 62A 和图 62B 是每个都示出数字照相机的外观的多个视图；
- [0086] 图 63 是示出数字照相机的外观的视图；
- [0087] 图 64A 和图 64B 是每个示出蜂窝电话的外观的多个视图；以及
- [0088] 图 65 是示出笔记本电脑计算机的外观的视图。

具体实施方式

[0089] 下面描述解释其中将本发明的实施例应用于有源矩阵驱动类型的有机 EL 显示面板的情况。注意到,可以假定在本专利说明书的附图中没有示出的任意部分或在本专利说明书中没有描述的任意部分是在现有技术领域中已知的部分或根据已知技术的部分。另外,在下面说明中解释的每个实施例是本发明的实施例的典型实现,且因此,本发明的实施例不限于在下面说明中解释的实施例。

[0090] (A):外部配置

[0091] 注意到,在本专利说明书中描述的有机 EL 显示面板不仅是通过以相同的半导体处理在相同基底上创建像素阵列部分和用于驱动像素阵列部分的每个驱动电路而获得的显示面板,还可以是通过实现每个典型地作为专用 IC 在其上创建像素阵列部分的基底上制造的驱动电路获得的有机 EL 显示面板。

[0092] 图 5 是示出有机 EL 显示面板 11 的典型外部配置的简图。如图 5 的简图所示,有机 EL 显示面板 11 具有通过将正面部分 15 附到在支撑基底 13 中包括的区域上以用作在其中创建像素阵列部分的区域而构造的结构。

[0093] 支撑基底 13 由诸如玻璃、塑料或其它物质之类的材料制成。该支撑基底 13 具有通过将有机 EL 层或保护膜层压在支撑基底 13 的表面上建造的结构。以相同的方式,正面部分 15 由诸如玻璃、塑料或其它物质之类的材料制成。注意到,有机 EL 显示面板 11 也包括 FPC(柔性印刷电路)17,其典型地用于从外部源供给信号给支撑基底 13,并从支撑基底 13 向外部目的地输出信号等。

[0094] (B) 第一实施例

[0095] (B-1) 系统配置

[0096] 下面的说明解释了能够避免驱动晶体管 T2 随像素的特性变化的效应,和具有组成每个像素电路 9 的更少元件的有机 EL 显示面板 11 的典型系统配置。

[0097] 图 6 是示出有机 EL 显示面板 11 的典型系统配置的框图。在图 6 的框图中所示的有机 EL 显示面板 11 采用像素阵列部分 21、信号写入控制线驱动部分 23、电流供给线驱动部分 25、水平选择器 27 和时序发生器 29。具体地说,信号写入控制线驱动部分 23、电流供给线驱动部分 25 和水平选择器 27 每一都用作像素阵列部分 21 的驱动电路。

[0098] 像素阵列部分 21 具有包括每个位于信号线 DTL 和写入控制线 WSL 的交叉处的子像素电路的矩阵结构。顺便提及,子像素电路是一个像素的像素结构的最小单位。例如,配置用作白色单元的一个像素以包括三个不同的子像素电路,即,R(红色)、G(绿色)和 B(蓝色)子像素电路。

[0099] 图 7 是示出在每个用作像素阵列部分 21 中的子像素电路的像素电路 31 和每个用作驱动电路的信号写入控制线驱动部分 23、电流供给线驱动部分 25 以及水平选择器 27 之间的布线连接的框图。图 8 是示出在像素电路 31 和信号写入控制线驱动部分 23、电流供给

线驱动部分 25 以及水平选择器 27 之间的布线连接的框图,其集中于 (focusing on) 像素电路 31 的内部配置。如图 8 的框图所示,像素电路 31 采用采样晶体管 T1、驱动晶体管 T2、信号保持电容器 Cs 和有机 EL 装置 OLED。采样晶体管 T1 和驱动晶体管 T2 每一都是 N 沟道型的薄膜晶体管。

[0100] 也在该电路配置的情况下,信号写入控制线驱动部分 23 控制将采样晶体管 T1 置于通过写入控制线 WSL 被导通 (turn on) 或关断 (turn off) 的状态的操作。将采样晶体管 T1 置于导通或关断的状态以便控制将在信号线 DTL 上出现的电位存储在信号保持电容器 Cs 中的操作。顺便提及,配置信号写入控制线驱动部分 23 以采用具有与垂直分辨率颗粒度一样多的输出级的移位寄存器。

[0101] 电流供给线驱动部分 25 将出现在电流供给线 DSL 上的电位设置在如后面所述的预先确定的两个电平 Vcc 和 Vss 之一。电流供给线 DSL 连接到驱动晶体管 T2 的主电极中的特定一个,以便控制由像素电路 31 与其它驱动电路 (即,信号写入控制线驱动部分 23 和水平选择器 27) 合作地执行的操作。驱动晶体管 T2 的主电极是驱动晶体管 T2 的源极和漏极。由像素电路 31 执行的操作不仅包括驱动有机 EL 装置 OLED 发光或不发光的操作,还包括补偿像素电路 31 随像素的特性变化的操作。在第一实施例的情况下,补偿像素电路 31 随像素的特性变化的操作包括补偿驱动晶体管 T2 的阈值电压和迁移率以便摆脱由阈值电压和迁移率的变化引起的一致劣化 (uniformity deterioration) 的操作。

[0102] 水平选择器 27 维护 (assert) 在信号线 DTL 上表示像素数据 Din 的信号电位 Vsig 或用以补偿驱动晶体管 T2 的阈值电压随像素变化的效应的参考电位 Vofs。在下面的描述中,参考电位 Vofs 也被称为偏移电位 Vofs。注意到,配置水平选择器 27 以包括具有与水平分辨率颗粒度一样多的输出级的移位寄存器。水平选择器 27 还对于每个输出级采用锁存电路、D/A 转换电路、缓冲电路和选择器。

[0103] 时序发生器 29 是用于产生驱动写入控制线 WSL、电流供给线 DSL 和信号线 DTL 所需的时序脉冲的电路装置。

[0104] (B-2): 典型驱动操作

[0105] 图 9 是示出与驱动在如图 8 的框图所示的典型配置中包括的像素电路 31 的操作相关的信号的多个时序图表 (timing chart) 的时序图。顺便提及,在图 9 的时序图中,参考号 Vcc 表示在电流供给线 DSL 上维护以用作发光电位的高电平电位,而参考符号 Vss 表示在电流供给线 DSL 上维护以用作非发光电位的低电平电位。如先前所述,电流供给线驱动部分 25 将在电流供给线 DSL 上出现的电位设置在两个电平 Vcc 和 Vss 之一。

[0106] 首先,通过参考图 10 的电路图解释发光状态下的像素电路 31 的操作。在该发光状态中,采样晶体管 T1 处于被关断的状态。另一方面,驱动晶体管 T2 在饱和区域中工作,在如图 9 的时序图所示的时间段 t1 中将由栅极-源极电压 Vgs 确定的驱动电流 Ids 供给到有机 EL 装置 OLED。

[0107] 之后,解释处于非发光状态的像素电路 31。在图 9 的时序图中所示的时间段 t2 中,通过将在电流供给线 DSL 上出现的电位从高电平电位 Vcc 改变为低电平电位 Vss,将像素电路 31 的状态从发光状态切换到非发光状态。在该情况下,如果低电平电位 Vss 小于 Vthel 和 Vcath 之和 (或 $Vss < (Vthel + Vcath)$),则有机 EL 装置 OLED 停止发光,这里参考符号 Vthel 表示有机 EL 装置 OLED 的阈值电压,而参考符号 Vcath 表示在有机 EL 装置 OLED 的阴

极上出现的电位。

[0108] 注意到,驱动晶体管 T2 的源极电位 V_s 等于在电流供给线 DSL 上出现的电位。就是说,将有机 EL 装置 OLED 的阳极充电到低电平电位 V_{ss} 。图 11 是示出像素电路 31 的工作状态的电路图。如在图 11 的电路图虚线箭头所示,将在信号保持电容器 C_s 中累积的电荷放电到电流供给线 DSL。

[0109] 稍后,在图 9 的时序图中所示的时间段 t_3 ,通过设置在用于补偿驱动晶体管 T2 的阈值电压随像素变化的效应的偏移电位 V_{ofs} 的信号线 DTL 的电位,当在写入控制线 WSL 上出现的电位改变为高电平时,将采样晶体管 T1 置于被导通的状态,将驱动晶体管 T2 的栅极电位 V_g 改变为偏移电位 V_{ofs} 。

[0110] 图 12 是示出在该情况下像素电路 31 的工作状态的电路图。在那时,驱动晶体管 T2 的栅极-源极电压 V_{gs} 被设置在电位差 $(V_{ofs}-V_{ss})$ 。该电位差 $(V_{ofs}-V_{ss})$ 被设置在大于驱动晶体管 T2 的阈值电压 V_{th} 的值。这是因为,如果不满足关系式 $(V_{ofs}-V_{ss}) > V_{th}$,则可能不能执行补偿驱动晶体管 T2 的阈值电压随像素变化的效应的操作。

[0111] 之后,在图 9 的时序图中所示的时间段 t_4 中,在电流供给线 DSL 上出现的电位从低电平电位 V_{ss} 改变回高电平电位 V_{cc} 。图 13 是示出在该状态下像素电路 31 的工作状态的电路图。注意到,在图 13 的电路图中,将有机 EL 装置 OLED 显示为其等效电路。

[0112] 详细地说,将有机 EL 装置 OLED 显示为由二极管和寄生电容器 C_{e1} 组成的等效电路。在该情况下,假定有机 EL 装置 OLED 的漏电流小于流过驱动晶体管 T2 的驱动电流 I_{ds} ,只要满足关系 $V_{e1} \leq (V_{cat}+V_{thel})$,流过驱动晶体管 T2 的驱动电流 I_{ds} 就用于对信号保持电容器 C_s 和寄生电容器 C_{e1} 进行充电。在该关系中,参考符号 V_{e1} 表示在有机 EL 装置 OLED 的阳极上出现的电位,参考符号 V_{thel} 表示有机 EL 装置 OLED 的阈值电压 V_{thel} ,而参考符号 V_{cath} 表示在有机 EL 装置 OLED 的阴极上出现的电位。在有机 EL 装置 OLED 的阳极上出现的电位 V_{e1} 是驱动晶体管 T2 的源极电位 V_s 。

[0113] 结果,在有机 EL 装置 OLED 的阳极上出现的电位 V_{e1} 随着时间的经过而上升,如图 14 的曲线图所示。就是说,在将驱动晶体管 T2 的栅极电位按照原样地固定在偏移电位 V_{ofs} 的状态中,驱动晶体管 T2 的源极电位 V_s 开始上升。该操作是补偿驱动晶体管 T2 的阈值电压随像素变化的效应的操作。

[0114] 随时间的适当推移 (In due course of time),驱动晶体管 T2 的栅极-源极电压 V_{gs} 达到驱动晶体管 T2 的阈值电压 V_{th} 。在那时,满足关系 $V_{e1} = (V_{ofs}-V_{th}) \leq (V_{cat}+V_{thel})$ 。当补偿驱动晶体管 T2 的阈值电压随像素变化的效应的操作结束时,在图 9 的时序图中所示的时间段 t_5 ,再次控制采样晶体管 T1 以进入被关断的状态。

[0115] 之后,在将信号线 DTL 改变到信号电位 V_{sig} 所需的时序之后,在图 9 的时序图中所示的时间段 t_6 中,再次控制采样晶体管 T1 以进入被导通的状态。图 15 是示出在该情况下像素电路 31 的工作状态的电路图。顺便提及,信号电位 V_{sig} 是表示像素电路 31 的灰度值的电位。

[0116] 在那时,驱动晶体管 T2 的栅极电位 V_g 改变为信号电位 V_{sig} 。另一方面,驱动晶体管 T2 的源极电位 V_s 由于从电流供给线 DSL 流到信号保持电容器 C_s 的电流的缘故而随着时间的经过而上升。

[0117] 在那时,如果驱动晶体管 T2 的源极电位 V_s 不超过有机 EL 装置 OLED 的阈值电压

V_{th1} 和有机 EL 装置 OLED 的阴极电压 V_{cat} 之和,就是说,如果有有机 EL 装置 OLED 的漏电流远小于流过驱动晶体管 T2 的驱动电流 I_{ds} ,则流过驱动晶体管 T2 的驱动电流 I_{ds} 用于对信号保持电容器 C_s 和寄生电容器 C_{e1} 充电。

[0118] 注意到,因为补偿驱动晶体管 T2 的阈值电压随像素变化的效应的操作结束,所以流过驱动晶体管 T2 的驱动电流 I_{ds} 具有反映驱动晶体管 T2 的迁移率 μ 的量值。具体地说,驱动晶体管 T2 的迁移率 μ 越大,流过驱动晶体管 T2 的驱动电流 I_{ds} 越大,因此,如图 16 的曲线图中的实线曲线所示的,源极电位 V_s 上升的速度越快。相反,驱动晶体管 T2 的迁移率 μ 越小,流过驱动晶体管 T2 的驱动电流 I_{ds} 越小,因此,如图 16 的曲线图中的虚线曲线所示,源极电位 V_s 上升的速度越低。

[0119] 结果,对于驱动晶体管 T2 的迁移率 μ 随像素的变化补偿由信号保持电容器 C_s 保持的电压。就是说,驱动晶体管 T2 的栅极-源极电压 V_{gs} 改变为作为补偿驱动晶体管 T2 的迁移率 μ 随像素变化的效应的结果获得的电压。

[0120] 最后,在图 9 的时序图中所示的时间段 t_7 中,控制采样晶体管 T1 以进入被关断的状态,以便终止在信号保持电容器 C_s 中存储信号电位 V_{sig} 的操作,有机 EL 装置 OLED 开始发光的操作。图 17 是示出在该情况下像素电路 31 的工作状态的电路图。注意到,将驱动晶体管 T2 的栅极-源极电压 V_{gs} 保持在固定量值。因此,在该状态下,驱动晶体管 T2 将恒定驱动电流 I_{ds}' 输出到有机 EL 装置 OLED。

[0121] 因此,在有机 EL 装置 OLED 的阳极上出现的阳极电位 V_{e1} 上升到电位电平 V_x ,这使得驱动电流 I_{ds}' 流到有机 EL 装置 OLED。结果,有机 EL 装置 OLED 开始发光。

[0122] 顺便提及,也在根据该第一实施例的像素电路的情况下,随着发光时间段的长度增加,就是说,随着时间流逝,有机 EL 装置 OLED 的 I-V 特性如先前参考图 3 的曲线图所述地改变。

[0123] 因此,驱动晶体管 T2 的源极电位 V_s 也改变。因为驱动晶体管 T2 的源极电位 V_s 由信号保持电容器 C_s 保持在固定电平,但是,供给到有机 EL 装置 OLED 的驱动电流 I_{ds} 的量值不改变,所以这允许由有机 EL 装置 OLED 发出的光的亮度保持在恒定值。因此,通过利用根据第一实施例的像素电路 31 和采用用于驱动像素电路 31 的驱动方法,而不考虑由有机 EL 装置 OLED 的 I-V 特性随着时间的经过展现出的改变,可以允许由信号电位 V_{sig} 确定的驱动电流 I_{ds} 典型地继续流到有机 EL 装置 OLED。结果,可以将由有机 EL 装置 OLED 发出的光的亮度持续地维持在仅由信号电位 V_{sig} 确定的值,而不受有机 EL 装置 OLED 的 I-V 特性随着时间的经过展现出的改变的影响。

[0124] (B-3):结论

[0125] 如上所述,通过利用根据第一实施例的像素电路 31 和采用用于驱动像素电路 31 的驱动方法,即使采用 N 沟道型的薄膜晶体管以用作像素电路 31 的驱动晶体管 T2,可以实现不具有随像素的光亮度变化的有机 EL 显示面板。另外,在像素电路 31 中采用的所有晶体管每个都能被创建为 N 沟道型的薄膜晶体管,使得非晶硅族 (amorphous silicon family) 的处理能够用作制造有机 EL 显示面板的处理。

[0126] (C):第二实施例

[0127] (C-1):系统配置

[0128] 第二实施例实现能够以相对低的成本制造的有机 EL 显示面板的结构,并实现用

于驱动在该有机 EL 显示面板中采用的有机 EL 装置的方法。

[0129] 图 18 是示出有机 EL 显示面板 11 的典型系统配置的框图。在该典型系统配置中采用作为与在图 6 的框图中示出的系统配置中包括的相应对应物相同的元件的元件由与对应物相同的附图标记表示。图 18 的框图示出的有机 EL 显示面板 11 采用像素阵列部分 41、信号写入控制线驱动部分 43、脉冲电压源 45、水平选择器 27 和时序发生器 47。具体来说,信号写入控制线驱动部分 43、脉冲电压源 45 和水平选择器 27 中每个都用作像素阵列部分 41 的驱动电路。

[0130] 像素阵列部分 41 也采用有源矩阵驱动方法。由此,该像素阵列部分 41 也具有包括每个都位于信号线 DTL 和写入控制线 WSL 的交叉处的子像素电路的矩阵结构。然而,在第二实施例的情况下,在用于供给驱动电流 I_{ds} 的电源供给线上维护的电源电位是固定的高电平电位 V_{cc} 。由此,将能够通过其他线路控制驱动晶体管 T2 的栅极电位 V_g 和有机 EL 装置 OLED 的阳极电位 V_{el} 的机制新添加到像素电路 51 的配置。

[0131] 图 19 是示出每个用作像素阵列部分 41 中的子像素电路的像素电路 51 和每个用作驱动电路的信号写入控制线驱动部分 43、脉冲电压源 45 以及水平选择器 27 之间的布线连接的框图。图 20 是示出像素电路 51 和信号写入控制线驱动部分 43、脉冲电压源 45 以及水平选择器 27 之间的布线连接的框图,其集中在像素电路 51 的内部配置。如图 20 的框图所示,像素电路 51 采用采样晶体管 T1、驱动晶体管 T2、信号存储电容器 C_s 、耦合电容器 C_c 和有机 EL 装置 OLED。采样晶体管 T1 和驱动晶体管 T2 每个都是 N 沟道型的薄膜晶体管。

[0132] 如图 20 的框图所示,采样晶体管 T1、驱动晶体管 T2、信号存储电容器 C_s 和有机 EL 装置 OLED 以与第一实施例相同的方式彼此连接。耦合电容器 C_c 是在像素电路 51 中采用的新的元件。耦合电容器 C_c 的特定电极连接到驱动晶体管 T2 的源极。如之前所述的,驱动晶体管 T2 的源极连接到有机 EL 装置 OLED 的阳极。耦合电容器 C_c 的其他电极连接到作为对全部像素电路 51 公共的线路的电容器控制线 CNTL。

[0133] 在该实施例的情况下,电容器控制线 CNTL 沿着水平线延伸。然而,电容器控制线 CNTL 还可以沿着以垂直于水平线的方向定向的像素列延伸。在任意一种情况下,全部电容器控制线 CNTL 在一端处的接合点彼此连接以形成电连接到脉冲电压源 45 的输出端的单一线路。

[0134] 也在第二电路配置的情况下,信号写入控制线驱动部分 43 通过写入控制线 WSL 控制将采样晶体管 T1 置于被导通或者关断的状态。将采样晶体管 T1 置于被导通或者关断的状态以便控制将在信号线 DTL 上出现的电位存储到信号存储电容器 C_s 中。顺便提及,信号写入控制线驱动部分 43 被配置以采用具有和垂直分辨率颗粒度一样多的输出级的移位寄存器。

[0135] 脉冲电压源 45 是用于将电连接到每一个像素电路 51 的电容器控制线 CNTL 设置在两个预定电位电平,即,高电平电位 V_{dd} 和低电平电位 V_{ini} 的电路装置。脉冲电压源 45 时间段性地产生脉冲信号,即,每个水平扫描时间段产生一个脉冲。脉冲信号的高和低电平分别是高电平电位 V_{dd} 和低电平电位 V_{ini} 。

[0136] 详细地说,在第二实施例的情况下,脉冲电压源 45 在水平扫描时间段的开始时产生脉冲,并对于固定时间段保持在高电平电位 V_{dd} 的脉冲的高电平电位。随后,脉冲电压源 45 降低脉冲低电平电位 V_{ini} 并在水平扫描时间段的剩余时间期间维持在低电平电位 V_{ini}

的低电平电位。只要电源已接通,脉冲电压源 45 就重复地执行该操作。

[0137] 注意到,通过考虑执行将在后面描述的阈值电压补偿准备处理需要的时间长度来确定脉冲的宽度。脉冲的宽度是其间脉冲的电位维持在高电平电位 V_{dd} 的时间段的长度。

[0138] 在第二实施例的情况下,在电容器控制线 CNTL 上出现的电位的改变(该改变作为对全部像素电路 51 公共的改变)由全部像素电路 51 共享。由此,在电容器控制线 CNTL 上出现的电位的改变也将分别在驱动晶体管 T2 的栅极和源极上出现的栅极电位 V_g 和源极电位 V_s 升高或降低由耦合效应的量确定的电平差。

[0139] 顺便提及,如果驱动晶体管 T2 的栅极处于由采样晶体管 T1 的关断状态或者采样晶体管 T1 的开路状态(opened state)所引起的浮置状态(floating state),驱动晶体管 T2 的栅极电位 V_g 以与驱动晶体管 T2 的源极电位 V_s 的改变联锁(interlock)的方式变化,同时将驱动晶体管 T2 的栅极-源极电压 V_{gs} 维持在恒定量值。

[0140] 另一方面,如果驱动晶体管 T2 的栅极处于由采样晶体管 T1 的导通状态或者采样晶体管 T1 的闭路状态保持的固定状态,则仅驱动晶体管 T2 的源极电位 V_s 以与在电容器控制线 CNTL 上出现的电位的改变联锁的方式变化。结果,驱动晶体管 T2 的栅极-源极电压 V_{gs} 从在电容器控制线 CNTL 上出现的电位的改变之前建立的电平变化为在改变之后存在的电平。

[0141] 在第二实施例的情况下,通过如上所述与由其他驱动电路执行的操作合作地,将电连接到每一个像素电路 51 的电容器控制线 CNTL 设置在两个预定电位电平,即高电平电位 V_{dd} 和低电平电位 V_{ini} ,以控制在其他线路上出现的电位,可以正确地执行阈值电压补偿准备过程、阈值电压补偿过程、将信号电位 V_{sig} 存储到信号存储电容器 C_s 中的操作和迁移率补偿过程。通过正确地执行阈值电压补偿过程和迁移率补偿过程,可以以与第一实施例同样的方式补偿驱动晶体管 T2 驱动晶体管 T2 随像素的特性变化,并摆脱由表示阈值电压和迁移率的变化特性变化所引起一致劣化。

[0142] 水平选择器 27 维护在信号线 DTL 上表示像素数据 D_{in} 的信号电位 V_{sig} 或者用于补偿驱动晶体管 T2 的阈值电压随像素的变化的效应的参考电压 V_{ofs} 。在该专利说明书中,参考电压 V_{ofs} 也被称为偏移电位 V_{ofs} 。注意到,水平选择器 27 被配置以包括与水平分辨率颗粒度一样多的输出级的移位寄存器。该水平选择器 27 也对于每一个输出级采用锁存电路、D/A 转换电路、缓冲电路和选择器。

[0143] 选择器执行对于选择信号电位 V_{sig} 或者偏移电位 V_{ofs} 作为待应用于与选择器相关的输出级的信号线 DTL 的电位的操作。时序发生器 47 是用于产生驱动写入控制线 WSL、电容器控制线 CNTL 和信号线 DTL 所需的时序脉冲的电路装置。

[0144] (C-2):典型驱动操作

[0145] 图 21 是示出与驱动包括在图 20 的框图示出的典型配置中的像素电路 51 的操作相关的信号的多个时序图表的时序图。顺便提及,在图 21 的时序图中,参考符号 V_{dd} 表示应用于电容器控制线 CNTL 的两个电源供给电位的高电平电位,而参考符号 V_{ini} 表示两个电源供给电位的低电平电位。

[0146] 首先,通过参考图 22 的电路图解释处于发光状态的像素电路 51 的操作。在那时,采样晶体管 T1 处于被关断的状态。由此,驱动晶体管 T2 的栅极处于浮置的状态。

[0147] 结果,每次在电容器控制线 CNTL 上出现的电位在水平扫描时间段内以时间段的

操作上升到高水平,在图 21 的时序图中示出的时间段 t_1 期间将正向耦合波形引入到由图 21 的时序图的时序图表 D 示出的信号中以表示驱动晶体管 T2 的栅极电位 V_g ,并被引入到由图 21 的时序图的时序图表 E 示出的信号中以表示驱动晶体管 T2 的源极电位 V_s 。另一方面,每次在电容器控制线 CNTL 上出现的电位在水平扫描时间段内以时间段的操作下降到低电平,在图 21 的时序图表中示出的时间段 t_1 期间将负向耦合波形引入到由图 21 的时序图的时序图表 D 示出的信号中以表示驱动晶体管 T2 的栅极电位 V_g ,并被引入到由图 21 的时序图的时序图表 E 示出的信号中以表示驱动晶体管 T2 的源极电位 V_s 。

[0148] 注意到,因为驱动晶体管 T2 的栅极处于浮置的状态,驱动晶体管 T2 的栅极-源极电压 V_{gs} 按照原样地维持在固定量值,而不论引入的耦合波形是什么。由此,继续由处于饱和区域的驱动晶体管 T2 执行的操作。结果,有机 EL 装置 OLED 在完整的一个水平扫描时间段中维持以根据由驱动晶体管 T2 的栅极-源极电压 V_{gs} 确定的驱动电流 I_{ds} 的亮度发光的发光状态。

[0149] 之后,解释非发光状态中的操作。在图 21 的时序图所示出的时间段 t_2 中,当在写入控制线 WSL 上出现的电位被设置在高水平而在电容器控制线 CNTL 上出现的电位被保持在高电平电位 V_{dd} 且在信号线 DTL 上出现的电位被保持在偏移电位 V_{ofs} 时开始非发光状态。图 23 是示出在该时间点的像素电路 51 的工作状态的电路图。

[0150] 在那时,控制由图 21 的时序图的时序图表 D 示出以表示驱动晶体管 T2 的栅极电位 V_g 的信号以接近偏移电位 V_{ofs} 。

[0151] 另一方面,将由图 21 的时序图的时序图表 E 示出以表示驱动晶体管 T2 的源极电位 V_s 的信号降低对应于由信号存储电容器 C_s 产生的耦合效应的量的微量 (drop)。结果,如果驱动晶体管 T2 的栅极-源极电压 V_{gs} 变得小于驱动晶体管 T2 的阈值电压 V_{th} ,则有机 EL 装置 OLED 使得从发光状态转换到非发光状态。

[0152] 在那时,如果驱动晶体管 T2 的源极电位 V_s 等于或者小于有机 EL 装置 OLED 的阈值电压 V_{thel} 和阴极电压 V_{cat} 之和,则没有泄露电流流过有机 EL 装置 OLED,以使得转换之后的电压维持原样。注意到,如之前所述的,驱动晶体管 T2 的源极电位 V_s 是在有机 EL 装置 OLED 的阳极上出现阳极电位 V_{el} 。

[0153] 另一方面,如果驱动晶体管 T2 的源极电位 V_s 等于或者大于有机 EL 装置 OLED 的阈值电压 V_{thel} 和阴极电压 V_{cat} 之和,则将电荷通过有机 EL 装置 OLED 从信号存储电容器 C_s 放电。结果,驱动晶体管 T2 的源极电位 V_s 变得等于有机 EL 装置 OLED 的阈值电压 V_{thel} 和阴极电压 V_{cat} 之和 (也就是说, $V_{thel}+V_{cat}$)。

[0154] 图 23 是示出像素电路 51 的作为其中驱动晶体管 T2 的源极电位 V_s 变得等于 ($V_{thel}+V_{cat}$) 的状态的工作状态的电路图。注意到,能够将偏移电位 V_{ofs} 设置为任意电平,只要该电平不超过有机 EL 装置 OLED 的阴极电压 V_{cat} 、阈值电压 V_{thel} 和驱动晶体管 T2 的阈值电压 V_{th} 之和。

[0155] 当完成在信号存储电容器 C_s 中存储偏移电位 V_{ofs} 的操作时,在图 21 的时序图中示出的时间段 t_3 中,控制采样晶体管 T1 进入被关断的状态。当采样晶体管 T1 进入被关断的状态时,驱动晶体管 T2 的栅极被置于浮置的状态。

[0156] 稍后,控制在电容器控制线 CNTL 上出现的电位以从高水平电位 V_{dd} 改变为低电平电位 V_{ini} 。图 24 是示出在该时间点的像素电路 51 的工作状态的电路图。

[0157] 在那时,由以下给出的等式表示耦合成分 $\Delta V1$ 叠加在分别在驱动晶体管 T2 的栅极和源极上出现的栅极电位 Vg 和源极电位 Vs 的每一个上。

$$[0158] \quad \Delta V1 = \{Cc / (Cc + Ce1)\} \cdot (Vdd - Vini)$$

[0159] 顺便提及,在上述等式中,参考符号 Cc 表示耦合电容器 Cc 的电容,而参考符号 $Ce1$ 表示有机 EL 装置 OLED 的寄生电容器的电容。

[0160] 注意到,在当开始阈值电压补偿准备过程时结束的时间段期间,每次在电容器控制线 CNTL 上出现的电位从高电平电位 Vdd 改变为低电平电位 $Vini$,和从低电平电位 $Vini$ 改变为高电平电位 Vdd ,将耦合成分 $\Delta V1$ 叠加在分别在驱动晶体管 T2 的栅极和源极上出现的栅极电位 Vg 和源极电位 Vs 的每一个上。

[0161] 当然,当在电容器控制线 CNTL 上出现的电位从高电平电位 Vdd 改变为低电平电位 $Vini$ 时,在分别在驱动晶体管 T2 的栅极和源极上出现的栅极电位 Vg 和源极电位 Vs 的每一个上叠加负向耦合成分 $\Delta V1$ 。另一方面,当在电容器控制线 CNTL 上出现的电位从低电平电位 $Vini$ 改变为高电平电位 Vdd 时,在栅极电位 Vg 和源极电位 Vs 的每一个上叠加正向耦合成分 $\Delta V1$ 。

[0162] 随着时间的适当推移,在图 21 的时序图示出的时间段 $t4$ 和 $t5$ 中,开始阈值电压补偿准备过程的时间段。详细地说,在图 21 的时序图示出的时间段 $t4$ 中,在将在电容器控制线 CNTL 上出现的电位设置在低电平电位 $Vini$ 和将在信号线 DTL 上出现的电位设置在偏移电位 $Vofs$ 的状态下,通过将采样晶体管 T1 置于被导通的状态来开始阈值电压补偿准备过程。图 25 是示出在该时间点的像素电路 51 的工作状态的电路图。

[0163] 通过在该时间点被置于导通状态的采样晶体管 T1,对偏移电位 $Vofs$ 进行采样,使得分别在驱动晶体管 T2 的栅极和源极上出现的栅极电位 Vg 和源极电位 Vs 改变。详细地说,驱动晶体管 T2 的栅极电位 Vg 改变为偏移电位 $Vofs$,而驱动晶体管 T2 的源极电位 Vs 从 $(Vcat + Vthel - \Delta V1)$ 改变为 $(Vcat + Vthel - \Delta V1 + \Delta V2)$ 。表示源极电位 Vs 的变化的项 $\Delta V2$ 由以下等式表示:

$$[0164] \quad \Delta V2 = \{(Cs + Cgs) / (Cs + Cgs + Cc + Ce1)\} \cdot \Delta V1 = g \cdot \Delta V1$$

[0165] 此外,在阈值电压补偿准备过程的时间段期间,通过被置于导通状态的采样晶体管 T1,控制在电容器控制线 CNTL 上出现的电位从低电平电位 $Vini$ 改变为高电平电位 Vdd 以引起如上所述在驱动晶体管 T2 的源极电位 Vs 上叠加的正向耦合成分 $\Delta V3$ 。伴随正向耦合成分 $\Delta V3$ 的叠加,驱动晶体管 T2 的源极电位 Vs 改变。详细地说,驱动晶体管 T2 的源极电位 Vs 从 $(Vcat + Vthel - (1-g) \cdot \Delta V1)$ 上升到 $(Vcat + Vthel - (1-g) \cdot \Delta V1 + \Delta V3)$ 。

[0166] 表示源极电位 Vs 的改变的正向耦合成分 $\Delta V3$ 由以下等式表示:

$$[0167] \quad \Delta V3 = \{Cc / (Cs + Cgs + Cc + Ce1)\} \cdot (Vdd - Vini)$$

[0168] 当在驱动晶体管 T2 的源极电位 Vs 上叠加正向耦合成分 $\Delta V3$ 时结束阈值电压补偿准备过程。在图 21 的时序图示出的时间段 $t5$ 中,作为将正向耦合成分 $\Delta V3$ 叠加在驱动晶体管 T2 的源极电位 Vs 上的结果,控制驱动晶体管 T2 的栅极-源极电压 Vgs 进入反向偏压状态。图 26 是示出在该时间点像素电路 51 的工作状态的电路图。

[0169] 随后,当阈值电压补偿准备过程结束时,通过将采样晶体管 T1 置于被关断的状态,控制在电容器控制线 CNTL 上出现的电位从高电平电位 Vdd 改变为低电平电位 $Vini$ 。就是说,通过被置于浮置状态的驱动晶体管 T2 的栅极,驱动在电容器控制线 CNTL 上出现的电

位以产生负向耦合成分 $\Delta V1$ 。在此时产生的负向耦合成分 $\Delta V1$ 与在图 21 的时序图中示出的时间段 $t3$ 的情况中的相同。

[0170] 由此,在以按照原样将驱动晶体管 T2 的栅极-源极电压 V_{gs} 维持在耦合驱动操作之前出现的电压的状态下,分别在驱动晶体管 T2 的栅极和源极上出现的栅极电位 V_g 和源极电位 V_s 每个都在负向上改变负向耦合成分 $\Delta V1$ 。图 27 是示出在该时间点的像素电路 51 的工作状态的电路图。

[0171] 稍后,在图 21 的时序图中示出的时间段 $t7$ 中开始阈值电压补偿过程。在出现在电容器控制线 CNTL 上的电位处于低电平电位 V_{ini} 且在信号线 DTL 上出现的电位处于偏移电位 V_{ofs} 的时间点,通过控制采样晶体管 T1 进入被关断的状态而开始该阈值电压补偿过程。当然,在那时,也控制驱动晶体管 T2 的栅极电位 V_g 改变为偏移电位 V_{ofs} 。

[0172] 同时,驱动晶体管 T2 的源极电位 V_s 正好在阈值电压补偿过程之前改变为通过将 $g \cdot \Delta V1$ 的耦合成分叠加在驱动晶体管 T2 的源极上出现的电位而获得的电位。图 28 是示出在该时间点的像素电路 51 的工作状态的电路图。如图 28 的电路图所示,驱动晶体管 T2 的源极电位 V_s 改变为 $V_{cat} + V_{thel} - (2-2g) \cdot \Delta V1 + \Delta V3$ 。

[0173] 结果,驱动晶体管 T2 的栅极-源极电压 V_{gs} 由以下等式表示:

$$[0174] \quad V_{gs} = V_{ofs} - V_{cat} - V_{thel} + 2(1-g) \cdot \Delta V1 - \Delta V3$$

[0175] 如果该栅极-源极电压 V_{gs} 大于驱动晶体管 T2 的阈值电压 V_{th} ,则开始阈值电压补偿过程。换句话说,希望栅极-源极电压 V_{gs} 具有大于驱动晶体管 T2 的阈值电压 V_{th} 的量值。

[0176] 如果栅极-源极电压 V_{gs} 大于驱动晶体管 T2 的阈值电压 V_{th} ,如图 28 的电路图虚线箭头所示,则电流从电流供给线(其用作电源供给线)以向着信号存储电容器 C_s 的方向流动。

[0177] 注意到,有机 EL 装置 OLED 能够由二极管和电容器构成的等效电路表示。由此,如果满足关系 $V_{e1} \leq (V_{cat} + V_{thel})$,即,如果有有机 EL 装置 OLED 的漏电流小于流过驱动晶体管 T2 的驱动电流 I_{ds} ,则流过驱动晶体管 T2 的驱动电流用于对信号存储电容器 C_s 充电。

[0178] 在那时,在经过预先确定的时间之后,有机 EL 装置 OLED 的阳极电位 V_{e1} 开始随着时间的经过而逐渐上升,如图 29 的曲线图所示,驱动晶体管 T2 的栅极-源极电压 V_{gs} 变得等于驱动晶体管 T2 的阈值电压 V_{th} 。稍后,控制采样晶体管 T1 进入被关断的状态以便结束阈值电压补偿过程。

[0179] 在那时,有机 EL 装置 OLED 的阳极电位 V_{e1} 能够由以下等式表示:

$$[0180] \quad V_{e1} = V_{ofs} - V_{th} \leq V_{cat} + V_{thel}$$

[0181] 稍后,在将信号线 DTL 设置在信号电位 V_{sig} 的时间点,在图 21 的时序图中示出的时间段 $t8$ 中,控制采样晶体管 T1 再次进入被导通的状态。图 30 是示出在该时间点的像素电路 51 的工作状态的电路图。

[0182] 应用于像素电路 51 的信号电位 V_{sig} 是表示像素电路 51 的灰度值的电压。通过将采样晶体管 T1 置于被导通的状态,通过采样晶体管 T1 控制驱动晶体管 T2 的栅极电位 V_g 以达到等于信号电位 V_{sig} 的电位。同时,驱动晶体管 T2 的源极电位 V_s 由于从电源供给线流动的驱动电流 I_{ds} 的缘故而随着时间的经过上升。

[0183] 在那时,如果驱动晶体管 T2 的源极电位 V_s 不大于有机 EL 装置 OLED 的阈值电压

V_{thel} 和阴极电压 V_{cat} 之和,即,如果有机 EL 装置 OLED 的漏电流小于流过驱动晶体管 T2 的驱动电流 I_{ds} ,则流过驱动晶体管 T2 的驱动电流 I_{ds} 用于对信号存储电容器 C_s 充电。

[0184] 注意到,因为在那时已经完成驱动晶体管 T2 的阈值电压补偿过程,所以流过驱动晶体管 T2 的驱动电流 I_{ds} 具有反映驱动晶体管 T2 的迁移率 μ 的量值。就是说,驱动晶体管 T2 的迁移率 μ 越大,流过驱动晶体管 T2 的驱动电流 I_{ds} 越大,因此,如图 31 的曲线图中的实线曲线所示源极电位 V_s 上升的速度越高。相对地,驱动晶体管 T2 的迁移率 μ 越小,流过驱动晶体管 T2 的驱动电流 I_{ds} 越小,因此,如图 31 的曲线图中的虚线曲线所示的源极电位 V_s 上升的速度越低。

[0185] 由此,驱动晶体管 T2 的栅极-源极电压 V_{gs} 降低到反映驱动晶体管 T2 的迁移率 μ 的量值。结果,对于驱动晶体管 T2 的迁移率 μ 随像素的变化补偿由信号存储电容器 C_s 保持的电压。就是说,驱动晶体管 T2 的栅极-源极电压 V_{gs} 改变为作为补偿驱动晶体管 T2 在经过预先确定的时间之后观察到的变化(其作为驱动晶体管 T2 的迁移率 μ 随像素的变化)效应的结果而获得的电压。

[0186] 最后,在图 21 的时序图中示出的时间段 t_9 中,当控制采样晶体管 T1 进入被关断的状态以便终止在信号存储电容器 C_s 中存储信号电位 V_{sig} 的操作时,有机 EL 装置 OLED 开始发光操作。就是说,开始新的发光时间段。

[0187] 在那时,驱动晶体管 T2 的栅极-源极电压 V_{gs}' 具有固定的量值。由此,驱动晶体管 T2 向有机 EL 装置 OLED 供给恒定驱动电流 I_{ds}' 。

[0188] 注意到,在有机 EL 装置 OLED 的阳极上出现的阳极电位 V_{e1} 上升到电位电平 V_x ,这使得驱动电流 I_{ds}' 流到有机 EL 装置 OLED。结果,有机 EL 装置 OLED 开始发光。图 32 是示出在该时间点的像素电路 51 的工作状态的电路图。

[0189] 注意到,在从在起始时间执行的发光处理开始经过预先确定的时间之后,每次在电容器控制线 CNTL 上出现的电位改变,将耦合成分 ΔV 叠加在驱动晶体管 T2 的源极上出现的电位上。然而,因为驱动晶体管 T2 的栅极在发光时间段期间处于浮置的状态,所以维持在发光的开始出现的栅极-源极电压 V_{gs}' 。结果,不顾像素电路 51 时间段性地经受耦合驱动操作的事实,保持根据信号电位 V_{sig} 的发光状态。

[0190] 注意到,也在根据第二实施例的像素电路 51 的情况下,当发光时间段的长度增加时,即,随着时间的流逝,难以防止有机 EL 装置 OLED 的 I-V 特性由于老化处理而改变,如图 3 的曲线图所示。由此,在图 32 的电路图中示出的点 B 处出现的电位也改变。然而,因为驱动晶体管 T2 的栅极-源极电压 V_{gs} 维持在恒定量值,所以流到有机 EL 装置 OLED 的驱动电流 I_{ds} 的量值不改变。

[0191] 如上所述,不考虑由于老化处理而随着时间的经过由有机 EL 装置 OLED 的 I-V 特性展现的改变,可以允许由信号电位 V_{sig} 确定的驱动电流 I_{ds} 典型地持续流到有机 EL 装置 OLED。以这种方式,能够将有机 EL 装置 OLED 发出的光的亮度持续地维持在仅由信号电位 V_{sig} 确定的值,而不受由有机 EL 装置 OLED 的 I-V 特性随着时间的经过而展现出的改变的影响。

[0192] (C-3):结论

[0193] 通过采用根据第二实施例的驱动方法,即使将电流供给线(其用作电源供给线)保持在恒定电位,能够以和第一实施例相同的工作状态驱动和控制每一个像素电路 51。

[0194] 例如,通过在将高电平电位 V_{dd} 应用于作为对全部像素电路 51 公共的线路的电容控制线 CNTL 的状态下,将用作光熄灭电位的偏移电位 V_{ofs} 存储在信号存储电容器 C_s 中,能够以控制操作驱动像素电路 51 来进行从发光状态到光熄灭状态(或者非发光状态)的转变。

[0195] 另外,通过将在电容控制线 CNTL 上出现的电位从低电平电位 V_{ini} 上升到高电平电位 V_{dd} ,同时例如执行将偏移电位 V_{ofs} 存储到信号存储电容器 C_s 中的操作,可以关于像素电路 51 执行阈值电压补偿准备过程。

[0196] 除此之外(On top of that),通过在例如将低电平电位 V_{ini} 应用于电容控制线 CNTL 的状态下将偏移电位 V_{ofs} 或者信号电位 V_{sig} 存储到信号存储电容器 C_s 中,可以执行阈值电压补偿过程和/或迁移率补偿过程。

[0197] 结果,像素电路 51 能够被配置以采用电流供给线作为对全部像素电路 51 公共的固定电压电源供给线。由此可以消除在第一实施例中采用为具有包括多个输出级的移位寄存器的配置的必要驱动部分的电流供给线驱动部分 25。另外,能够由脉冲电压源 45 驱动新添加的电容控制线 CNTL 以产生对全部像素电路 51 公共的单一控制脉冲。

[0198] 就是说,相比第一实施例的电路面积,能够使得用于布置驱动部分的电路面积的尺寸变小。具体来说,在大面板尺寸和/或高显示分辨率的情况下,减少电路面积尺寸的效果很大。电路面积尺寸的减少效果提供了更高的布置自由度,且更期待高度布置自由的效果。另外,同时还可以期待减少有机 EL 显示面板的制造成本的效果。

[0199] 当然,能够以与第一实施例同样的方式执行阈值电压补偿过程和迁移率补偿过程。由此,可以获得具有不示出不均匀性的一致质量的画面显示。

[0200] (C-4): 阈值电压补偿处理的分布执行

[0201] 根据到目前为止给出的说明书,在一个水平扫描时间段中完成阈值电压补偿过程。就是说,在一个水平扫描时间段内仅执行阈值电压补偿过程一次。然而,随着更精细地制造有机 EL 装置和/或以更高速执行驱动操作,一个水平扫描时间段的长度变得更小。

[0202] 在这种情况下,需要将阈值电压补偿过程划分为待在不同的时间执行的多个阈值电压补偿过程。图 33 是示出用于典型驱动操作的多个时序图表的时序图,在该典型驱动操作中,通过将阈值电压补偿过程分布到多个阈值电压补偿过程中执行阈值电压补偿过程,其中将多个阈值电压补偿过程中的每一个分配给相同的多个水平扫描时间段中的一个。图 33A 到图 33E 所示的时序图表分别对应于图 21A 到图 21E 所示的时序图表。

[0203] 首先,以下说明解释从阈值电压补偿过程中止的时间点开始的操作。在时间段 t_8 中,在信号线 DTL 上维护表示像素电路 51 的灰度值的信号电位 V_{sig} 。由此,在该时间段期间,控制采样晶体管 T1 以进入被关断的状态。在该状态下,驱动晶体管 T2 的栅极处于浮置的状态。

[0204] 在阈值电压补偿过程中止的时间点,驱动晶体管 T2 的栅极-源极电压 V_{gs} 大于驱动晶体管 T2 的阈值电压 V_{th} 。由此,也随着阈值电压补偿过程中止,驱动晶体管 T2 维持其被导通的状态。在该状态下,从电流供给线流动的驱动电流 I_{ds} 用于对信号存储电容器 C_s 和寄生电容器 C_{el} 充电。结果,驱动晶体管 T2 的源极电位 V_s 上升。伴随源极电位 V_s 的电平增加,在所谓的自举操作中,根据由信号存储电容器 C_s 供给的自举效果,驱动晶体管 T2 的栅极电位 V_g 也上升。

[0205] 随着时间的适当推移,当结束将信号电位 V_{sig} 应用到信号线 DTL 时,在时间段 t_9 中控制采样晶体管 T1 再次进入被导通的状态以便恢复中止的阈值电压补偿过程。在那时,控制驱动晶体管 T2 的栅极电位 V_g 使得向下转换为偏移电位 V_{ofs} 。以与由驱动晶体管 T2 的栅极电位 V_g 进行的向下过渡联锁的方式,控制驱动晶体管 T2 的源极电位 V_s 也进行向下过渡。

[0206] 在驱动晶体管 T2 的栅极电位 V_g 以这种方式固定在偏移电位 V_{ofs} 的状态下,在时间段 t_{10} 中经过预先确定的时间之后,执行控制以将在电容器控制线 CNTL 上出现的电位从低电平电位 V_{ini} 改变为高电平电位 V_{dd} 并将在电容器控制线 CNTL 上出现的电位从高电平电位 V_{dd} 改变回到低电平电位 V_{ini} 。

[0207] 结果,当在时间段 t_{10} 中执行阈值电压补偿过程时,以正向耦合成分和负向耦合成分互相抵消的方式将正向耦合成分和负向耦合成分叠加在驱动晶体管 T2 的源极电位 V_s 上。

[0208] 正向耦合成分和负向耦合成分互相抵消的事实意味着在阈值电压补偿过程的恢复之后执行的操作不受在电容器控制线 CNTL 上出现的电位的改变的影响。

[0209] 然而,希望在其上叠加正向耦合成分的源极电位 V_s 禁止有机 EL 装置 OLED 执行导通操作 (on operation)。就是说,希望驱动晶体管 T2 的源极电位 V_s 满足以下关系:
$$V_s \leq (V_{thel} + V_{cat})$$

[0210] 如上所述,即使通过将阈值电压补偿过程划分为待在不同的时间执行的多个阈值电压补偿过程而执行阈值电压补偿过程,根据第二实施例的有机 EL 显示面板的结构和用于驱动有机 EL 显示面板的方法有效地工作。

[0211] (D):第三实施例

[0212] (D-1):系统配置

[0213] 以下描述的第三实施例实现采用像素电路 71 的有机 EL 显示面板 11 的另一典型的系统配置,并实现为第三实施例供给的驱动技术,每一个像素电路 71 具有不同于分别在之前解释的第一和第二实施例中采用的每一个像素电路 31 和 51 的配置的配置。

[0214] 以下说明书着重于在第三实施例和先前解释的第二实施例之间的像素电路和驱动方法的差异。就是说,仅解释在第三和第二实施例之间的像素电路和驱动方法的差异。

[0215] 图 34 是示出根据第三实施例的有机 EL 显示面板 11 的典型系统配置的框图。由与相应物相同的附图标记表示在该典型系统配置中采用为与包括在图 18 的框图示出的系统配置中的相应相应物相同的元件的元件。

[0216] 图 34 的框图示出的有机 EL 显示面板 11 采用像素阵列部分 61、信号写入控制线驱动部分 63、脉冲电压源 45、水平选择器 67、偏移信号线驱动部分 65 和时序发生器 69。具体来说,信号写入控制线驱动部分 63、脉冲电压源 45、水平选择器 67 和偏移信号线驱动部分 65 中的每一个用作像素阵列部分 61 的驱动电路。

[0217] 像素阵列部分 61 上的像素电路 71 的布置与第二实施例中的布置相同。就是说,该像素阵列部分 61 也具有包括每个位于信号线 DTL 和写入控制线 WSL 的交叉处的子像素电路的矩阵结构。然而,在第三实施例的情况下,信号线 DTL 用作用于特别向像素电路 71 供给信号电位 V_{sig} 的线路。另外,由新供给的偏移信号线驱动部分 65 驱动的新添加的偏移信号线 OFSL 用作用于特别向像素电路 71 供给偏移电位 V_{ofs} 的线路。

[0218] 图 35 是示出每个用作像素阵列部分 61 中的子像素电路的像素电路 71 和每个用作驱动电路的信号写入控制线驱动部分 63、脉冲电压源 45、偏移信号线驱动部分 65 以及水平选择器 67 之间的布线连接的框图。图 36 是示出像素电路 71 和信号写入控制线驱动部分 63、脉冲电压源 45、偏移信号线驱动部分 65 以及水平选择器 67 之间的布线连接的框图，其集中在像素电路 71 的内部配置 71。如图 36 的框图所示，像素电路 71 采用第一采样晶体管 T1、驱动晶体管 T2、第二采样晶体管 T3、信号存储电容器 Cs、耦合电容器 Cc 和有机 EL 装置 OLED。第一采样晶体管 T1、驱动晶体管 T2 和第二采样晶体管 T3 中每个都是 N 沟道型的薄膜晶体管。

[0219] 在第三实施例的情况下，信号写入控制线驱动部分 63 通过写入控制线 WSL 控制将第一采样晶体管 T1 置于被导通或者关断的状态的操作。将第一采样晶体管 T1 置于被导通或者关断的状态以便控制将在信号线 DTL 上出现的信号电位 V_{sig} 存储到信号存储电容器 Cs 中的操作。

[0220] 另一方面，偏移信号线驱动部分 65 通过偏移信号线 OFSL 控制将第二采样晶体管 T3 置于被导通或者关断的状态的操作。将第二采样晶体管 T3 置于被导通或者关断的状态以便控制将偏移电位 V_{ofs} 存储到信号存储电容器 Cs 中的操作。

[0221] 注意到，偏移信号线驱动部分 65 的基本结构与信号写入控制线驱动部分 63 的基本结构相同。就是说，偏移信号线驱动部分 65 被配置以采用具有和垂直分辨率颗粒度一样多的输出级的移位寄存器。

[0222] 水平选择器 67 是用于通过信号线 DTL 将表示像素数据 D_{in} 的信号电位 V_{sig} 施加到像素电路 71 的驱动电路。

[0223] 水平选择器 67 被配置以包括具有与水平分辨率颗粒度一样多的输出级的移位寄存器。水平选择器 67 也采用用于锁存像素数据 D_{in} 的锁存电路、D/A 转换电路、缓冲电路。第三和第二实施例之间的差异之一是在第三实施例中采用的水平选择器 67 仅维护在信号线 DTL 上的信号电位 V_{sig} ，而在第二实施例中采用的水平选择器 27 维护信号线 DTL 上的信号电位 V_{sig} 或者偏移电位 V_{ofs} 。

[0224] 时序发生器 69 是用于产生驱动写入控制线 WSL、电容器控制线 CNTL、偏移信号线 OFSL 和信号线 DTL 所需的时序脉冲的部分。

[0225] (D-2) : 典型驱动操作

[0226] 图 37 是示出与驱动包括在图 36 的框图示出的典型配置中的像素电路 71 的操作相关的信号的多个时序图表的时序图。顺便提及，也在图 37 的时序图中，参考符号 V_{dd} 表示应用于电容器控制线 CNTL 的两个电源供给电位的高电平电位，而参考符号 V_{ini} 表示两个电源供给电位的低电平电位。

[0227] 更具体地说，图 37A 是示出表示在电容器控制线 CNTL 上出现的电位的时序图表的波形的图。图 37B 是示出表示在偏移信号线 OFSL 上出现的电位的时序图表的波形的图。图 37C 是示出表示在写入控制线 WSL 上出现的电位的时序图表的波形的图。图 37D 是示出表示驱动晶体管 T2 的栅极电位 V_g 的时序图表的波形的图。图 37E 是示出表示驱动晶体管 T2 的源极电位 V_s 的时序图表的波形的图。

[0228] 首先，通过参考图 38 的电路图解释处于发光状态的像素电路 71 的操作。在那时，第一采样晶体管 T1 和第二采样晶体管 T3 的每一个处于被关断的状态。

[0229] 由此,驱动晶体管 T2 的栅极作为置于浮置的状态的电极工作。结果,每次在电容器控制线 CNTL 上出现的电位在水平扫描时间段内以时间段的操作上升到高电平,在图 37 的时序图中示出的时间段 t1 期间将正向耦合波形引入到由图 37 的时序图的时序图表 D 示出的信号中以表示驱动晶体管 T2 的栅极电位 V_g ,并被引入到由图 37 的时序图的时序图表 E 示出的信号中以表示驱动晶体管 T2 的源极电位 V_s 。另一方面,每次在电容器控制线 CNTL 上出现的电位在水平扫描时间段内以时间段的操作下降到低电平,在图 37 的时序图表中示出的时间段 t1 期间将负向耦合波形引入到由图 37 的时序图的时序图表 D 示出的信号中以表示驱动晶体管 T2 的栅极电位 V_g ,并被引入到由图 37 的时序图的时序图表 E 示出的信号中以表示驱动晶体管 T2 的源极电位 V_s 。

[0230] 注意到,因为驱动晶体管 T2 的栅极作为置于浮置的状态的电极工作,驱动晶体管 T2 的栅极-源极电压 V_{gs} 按照原样地维持在固定量值,而不论引入的耦合波形是什么。由此,继续由处于饱和区域的驱动晶体管 T2 执行的操作。结果,有机 EL 装置 OLED 在完整的一个水平扫描时间段中维持以根据由驱动晶体管 T2 的栅极-源极电压 V_{gs} 确定的驱动电流 I_{ds} 的亮度发光的发光状态。

[0231] 之后,解释非发光状态中的操作。在图 37 的时序图所示出的时间段 t2 中,当在写入控制线 WSL 上出现的电位被设置在高电平而在电容器控制线 CNTL 上出现的电位被保持在高电平电位 V_{dd} 且第二采样晶体管 T3 处于导通状态时开始非发光状态。图 39 是示出在该时间点的像素电路 71 的工作状态的电路图。

[0232] 在那时,已经控制第一采样晶体管 T1 进入被关断的状态。由此,造成转换由图 37 的时序图的时序图表 D 示出以表示驱动晶体管 T2 的栅极电位 V_g 的信号以接近偏移电位 V_{ofs} 。

[0233] 当使得由图 37 的时序图的时序图表 D 示出以表示驱动晶体管 T2 的栅极电位 V_g 的信号转换到接近偏移电位 V_{ofs} 时,由图 37 的时序图的时序图表 E 示出以表示驱动晶体管 T2 的源极电位 V_s 的信号也由于由信号存储电容器 C_s 供给的耦合效应而下降。

[0234] 结果,如果驱动晶体管 T2 的栅极-源极电压 V_{gs} 等于或者小于驱动晶体管 T2 的阈值电压 V_{th} ,则有机 EL 装置 OLED 进入不发光的状态。在那时,如果驱动晶体管 T2 的源极电位 V_s 等于或者小于有机 EL 装置 OLED 的阈值电压 V_{thel} 和阴极电压 V_{cat} 之和,则保持栅极-源极电压 V_{gs} 。如之前所述的,驱动晶体管 T2 的源极电位 V_s 是在有机 EL 装置 OLED 的阳极上出现的电压。

[0235] 另一方面,如果驱动晶体管 T2 的源极电位 V_s 等于或者大于有机 EL 装置 OLED 的阈值电压 V_{thel} 和阴极电压 V_{cat} 之和,则继续通过有机 EL 装置 OLED 的方式从信号存储电容器 C_s 将电荷电气放电的过程。结果,驱动晶体管 T2 的源极电位 V_s 变得等于有机 EL 装置 OLED 的阈值电压 V_{thel} 和阴极电压 V_{cat} 之和 ($V_{thel}+V_{cat}$)。

[0236] 图 39 是示出其中驱动晶体管 T2 的源极电位 V_s 变得等于阈值电压 V_{thel} 和阴极电压 V_{cat} 之和 ($V_{thel}+V_{cat}$) 的像素电路 71 的工作状态的电路图。注意到,偏移电位 V_{ofs} 不大于有机 EL 装置 OLED 的阈值电压 V_{thel} 、有机 EL 装置 OLED 的阴极电压 V_{cat} 和驱动晶体管 T2 的阈值电压 V_{th} 之和。

[0237] 当完成在信号存储电容器 C_s 中存储偏移电位 V_{ofs} 的操作时,在图 37 的时序图中的时间段 t3 中,控制第二采样晶体管 T3 再次进入被关断的状态。通过将第二采样晶体管

T3 置于被关断的状态时,驱动晶体管 T2 的栅极被置于浮置的状态。

[0238] 稍后,控制在电容器控制线 CNTL 上出现的电位以从高电平电位 Vdd 改变为低电平电位 Vini。在那时,在分别在驱动晶体管 T2 的栅极和源极上出现的栅极电位 Vg 和源极电位 Vs 的每一个上叠加负向耦合成分 $\Delta V1$ 。图 40 是示出在该时间点的像素电路 71 的工作状态的电路图。

[0239] 随着时间的适当推移,在图 37 的时序图示出的时间段 t4 和 t5 中,开始阈值电压补偿准备过程的时间段。详细地说,在图 37 的时序图中示出的时间段 t4 中,以将在电容器控制线 CNTL 上出现的电位设置在低电平电位 Vini 的状态,通过将第二采样晶体管 T3 置于被导通的状态而开始阈值电压补偿准备过程。图 41 是示出在该时间点的像素电路 71 的工作状态的电路图。

[0240] 在这种情况下,在图 37 的时序图中示出的时间段 t5 中,控制在电容器控制线 CNTL 上出现的电位以从低电平电位 Vini 改变回高电平电位 Vdd。图 42 是示出在该时间点的像素电路 71 的工作状态的电路图。

[0241] 结果,在将驱动晶体管 T2 的栅极电位 Vg 固定在偏移电位 Vofs 的状态下,驱动晶体管 T2 的源极电位 Vs 经受耦合驱动操作。由此,控制驱动晶体管 T2 的栅极-源极电压 Vgs 进入反向偏压状态。

[0242] 当阈值电压补偿准备过程结束时,控制第二采样晶体管 T3 以进入被关断的状态,这再次将驱动晶体管 T2 的栅极置于浮置的状态。在该状态下,在图 37 的时序图中示出的时间段 t6 中,控制在电容器控制线 CNTL 上出现的电位以从高电平电位 Vdd 改变到低电平电位 Vini。就是说,通过置于浮置状态的驱动晶体管 T2 的栅极,在电容器控制线 CNTL 上出现的电位经受以负向执行的耦合驱动操作。图 43 是示出在该时间点的像素电路 71 的工作状态的电路图。

[0243] 稍后,在图 37 的时序图中示出的时间段 t7 中,开始阈值电压补偿过程。详细地说,在将在电容器控制线 CNTL 上出现的电位设置在低电平电位 Vini 的状态下,通过将第二采样晶体管 T3 置于被导通的状态而开始阈值电压补偿过程。图 44 是示出在该时间点的像素电路 71 的工作状态的电路图。在该工作状态下,驱动晶体管 T2 的栅极-源极电压 Vgs 大于驱动晶体管 T2 的阈值电压 Vth。

[0244] 由此,将驱动晶体管 T2 置于被导通和操作的的状态。如图 44 的电路图虚线箭头所示,在该状态下,驱动电流 Ids 从电流供给线流到信号存储电容器 Cs。驱动电流 Ids 的一部分也用于对有机 EL 装置 OLED 的寄生电容器 Cel 充电。由此,有机 EL 装置 OLED 的阳极电位 Vel 随着时间的经过而上升。然而,满足关系 $Vel \leq (Vcat + Vthel)$ 。由此,有机 EL 装置 OLED 绝不发光。随着时间的适当推移,驱动晶体管 T2 的栅极-源极电压 Vgs 变得等于驱动晶体管 T2 的阈值电压 Vth。在那时,将驱动晶体管 T2 自动地置于被关断的状态,切断驱动电流 Ids 的流动。

[0245] 当如上所述结束阈值电压补偿过程时,在图 37 的时序图中示出的时间段 t8 中,控制第一采样晶体管 T1 再次进入被导通的状态,开始将来自信号线 DTL 的信号电位 Vsig 存储到信号存储电容器 Cs 中的操作。然后,同时执行将来自信号线 DTL 的信号电位 Vsig 存储到信号存储电容器 Cs 中的操作和迁移率补偿过程。图 45 是示出在该时间点的像素电路 71 的工作状态的电路图。

[0246] 最后,在图 37 的时序图中示出的时间段 t_9 中,当控制第一采样晶体管 T1 进入被关断的状态以便终止在信号存储电容器 C_s 中存储信号电位 V_{sig} 的操作时,有机 EL 装置 OLED 开始发光操作。就是说,开始新的发光时间段。图 46 是示出在该时间点的像素电路 71 的工作状态的电路图。

[0247] (D-3):结论

[0248] 如上所述,即使通过导通和关断用作第一采样晶体管 T1 的薄膜晶体管,将信号电位 V_{sig} 从信号线 DTL 存储在信号存储电容器 C_s 中,也可以产生和第二实施例相同的效果,这里,与用作第二采样晶体管 T3 的薄膜晶体管分开地供给第一采样晶体管 T1,通过该第二采样晶体管 T3,将由偏移信号线 OFSL 传送的偏移电位 V_{ofs} 存储在信号存储电容器 C_s 中。

[0249] (E):第四实施例

[0250] (E-1):系统配置

[0251] 第四实施例是第二实施例的典型实现。更具体的说,第四实施例包括用于控制用于向像素电路 91 供给驱动电流的新的薄膜晶体管 T3 的新的驱动电路 83。

[0252] 图 47 是示出有机 EL 显示面板 11 的典型系统配置的框图。在该典型系统配置中采用为与在图 18 的框图中示出的系统配置中包括的相应对应物等同的元件的元件由与对应物相同的附图标记表示。图 47 的框图中示出的有机 EL 显示面板 11 采用像素阵列部分 81、信号写入控制线驱动部分 23、脉冲电压源 45、驱动电流控制线驱动部分 83、水平选择器 27 和时序发生器 85。

[0253] 像素阵列部分 81 中像素电路 91 的布置等同于第二实施例中的布置。由此,该像素阵列部分 81 也具有包括每个都位于信号线 DTL 和写入控制线 WSL 的交叉处的子像素电路的矩阵结构。也在第四实施例的情况下,基于分时地由信号电位 V_{sig} 和偏移电位 V_{ofs} 共享信号线 DTL。

[0254] 图 48 是示出每个用作像素阵列部分 81 中的子像素电路的像素电路 91 和每个用作驱动电路的驱动电流控制线驱动部分 83、脉冲电压源 45、信号写入控制线驱动部分 23 以及水平选择器 27 之间的布线连接的框图。图 49 是示出像素电路 91 和驱动电流控制线驱动部分 83、脉冲电压源 45、信号写入控制线驱动部分 23 以及水平选择器 27 之间的布线连接的框图,其集中在像素电路 91 的内部配置。如图 49 的框图所示,像素电路 91 采用采样晶体管 T1、驱动晶体管 T2、驱动电流控制晶体管 T3、信号存储电容器 C_s 、耦合电容器 C_c 和有机 EL 装置 OLED。采样晶体管 T1、驱动晶体管 T2 和驱动电流控制晶体管 T3 中每个都是 N 沟道型的薄膜晶体管。

[0255] 该驱动电流控制晶体管 T3 串联连接在电流供给线和驱动晶体管 T2 之间。通过将驱动电流控制晶体管 T3 置于被导通或者关断的状态来控制通过驱动晶体管 T2 的方式向有机 EL 装置 OLED 供给驱动电流 I_{ds} 的操作。

[0256] 由驱动电流控制线驱动部分 83 通过驱动电流控制线 ISL 控制将驱动电流控制晶体管 T3 置于被导通或者关断的状态的操作。注意到,能够将驱动电流控制线驱动部分 83 布置为与信号写入控制线驱动部分 23 相同的配置。

[0257] 时序发生器 85 是用于产生驱动写入控制线 WSL、驱动电流控制线 ISL、电容器控制线 CNTL 和信号线 DTL 所需的时序脉冲的部分。

[0258] (E-2):典型驱动操作

[0259] 图 50 是示出与驱动包括在图 49 的框图示出的典型配置中的像素电路 91 的操作相关的信号的多个时序图表的时序图。顺便提及,也在图 50 的时序图中,参考符号 Vdd 表示应用于电容器控制线 CNTL 的两个电源供电电位的高电平电位,而参考符号 Vini 表示两个电源供电电位的低电平电位。

[0260] 更具体地说,图 50A 是示出表示在电容器控制线 CNTL 上出现的电位的时序图表的波形的图。图 50B 是示出表示在驱动电流控制线 ISL 上出现的电位的时序图表的波形的图。图 50C 是示出表示在信号线 DTL 上出现的电位的时序图表的波形的图。图 50D 是示出表示在写入控制线 WSL 上出现的电位的时序图表的波形的图。图 50E 是示出表示驱动晶体管 T2 的栅极电位 V_g 的时序图表的波形的图。图 50F 是示出表示驱动晶体管 T2 的源极电位 V_s 的时序图表的波形的图。

[0261] 首先,通过参考图 51 的电路图解释处于发光状态下的像素电路 91 的操作。在那时,采样晶体管 T1 处于被关断状态但是驱动电流控制晶体管 T3 处于被导通的状态。

[0262] 由此,驱动晶体管 T2 的栅极作为置于浮置的状态的电极工作。然而,驱动晶体管 T2 在被电连接到电流供给线的状态下工作。

[0263] 结果,每次在电容器控制线 CNTL 上出现的电位在水平扫描时间段内以时间段的操作上升到高电平,在图 50 的时序图中示出的时间段 t1 期间将正向耦合波形引入到由图 50 的时序图的时序图表 E 示出的信号中以表示驱动晶体管 T2 的栅极电位 V_g ,并被引入到由图 50 的时序图的时序图表 F 示出的信号中以表示驱动晶体管 T2 的源极电位 V_s 。另一方面,每次在电容器控制线 CNTL 上出现的电位在水平扫描时间段内以时间段的操作下降到低电平,在图 50 的时序图表中示出的时间段 t1 期间将负向耦合波形引入到由图 50 的时序图的时序图表 E 示出的信号中以表示驱动晶体管 T2 的栅极电位 V_g ,并被引入到由图 50 的时序图的时序图表 F 示出的信号中以表示驱动晶体管 T2 的源极电位 V_s 。

[0264] 注意到,因为驱动晶体管 T2 的栅极作为置于浮置的状态的电极工作,所以驱动晶体管 T2 的栅极-源极电压 V_{gs} 按照原样维持在固定量值,而不论引入的耦合波形是什么。由此,继续由处于饱和区域的驱动晶体管 T2 执行的操作。结果,有机 EL 装置 OLED 在完整的一个水平扫描时间段中维持以根据由驱动晶体管 T2 的栅极-源极电压 V_{gs} 确定的驱动电流 I_{ds} 的亮度发光的发光状态。

[0265] 之后,解释非发光状态中的操作。在图 50 的时序图中示出的时间段 t2 中,当控制驱动电流控制晶体管 T3 进入被关断的状态时开始非发光状态。图 52 是示出在该时间点的像素电路 91 的工作状态的电路图。在那时,驱动晶体管 T2 的源极电位 V_s 向着光熄灭的电位下降。伴随驱动晶体管 T2 的源极电位 V_s 的下降,驱动晶体管 T2 的栅极电位 V_g 也以同样的方式降低。

[0266] 然而,在第四实施例的情况下,通过将采样晶体管 T1 置于导通的状态,能够控制驱动晶体管 T2 的栅极电位 V_g 以改变为如图 50E 的时序图表所示的偏移电位 V_{ofs} 。注意到,驱动晶体管 T2 的源极电位 V_s 变得等于 $(V_{thel}+V_{cat})$,如图 50F 的时序图表所示。

[0267] 图 52 是示出像素电路 51 的工作状态的电路图。在该工作状态下,驱动晶体管 T2 的源极电位 V_s 变得等于 $(V_{thel}+V_{cat})$ 。注意到,偏移电位 V_{ofs} 不大于有机 EL 装置 OLED 的阈值电压 V_{thel} 、有机 EL 装置 OLED 的阴极电压 V_{cat} 和驱动晶体管 T2 的阈值电压 V_{th} 之和。

[0268] 当完成在信号存储电容器 C_s 中存储偏移电位 V_{ofs} 的操作时,在图 50 的时序图中的时间段 t_3 中,控制采样晶体管 T_1 再次进入被关断的状态。通过将采样晶体管 T_1 置于被关断的状态时,驱动晶体管 T_2 的栅极被置于浮置的状态。

[0269] 稍后,控制在电容器控制线 $CNTL$ 上出现的电位以从高电平电位 V_{dd} 改变为低电平电位 V_{ini} 。在那时,将负向耦合成分 ΔV_1 叠加在分别在驱动晶体管 T_2 的栅极和源极上出现的栅极电位 V_g 和源极电位 V_s 的每一个上。图 53 是示出在该时间点的像素电路 91 的工作状态的电路图。

[0270] 随着时间的适当的推移,在图 50 的时序图所示出的时间段 t_4 和 t_5 中,开始阈值电压补偿准备过程的时间段。详细地说,在图 50 的时序图中示出的时间段 t_4 中,在将在电容器控制线 $CNTL$ 上出现的电位设置在低电平电位 V_{ini} 的状态下,通过将驱动电流控制晶体管 T_3 和采样晶体管 T_1 同时置于被导通的状态而开始阈值电压补偿准备过程。图 54 是示出在该时间点的像素电路 91 的工作状态的电路图。

[0271] 注意到,在该时间点,控制驱动晶体管 T_2 的栅极-源极电压 V_{gs} 以进入反向偏压状态。由此,即使控制驱动电流控制晶体管 T_3 进入被导通的状态,驱动电流 I_{ds} 也不流到有机 EL 装置 OLED。由此,有机 EL 装置 OLED 按照原样保持处于非发光状态中。

[0272] 在这种情况下,在图 50 的时序图中示出的时间段 t_5 中,控制在电容器控制线 $CNTL$ 上出现的电位以从低电平电位 V_{ini} 改变回高电平电位 V_{dd} 。图 55 是示出在该时间点的像素电路 91 的工作状态的电路图。

[0273] 结果,在将驱动晶体管 T_2 的栅极电位 V_g 固定在偏移电位 V_{ofs} 的状态中,驱动晶体管 T_2 的源极电位 V_s 经受耦合驱动操作。由此,控制驱动晶体管 T_2 的栅极-源极电压 V_{gs} 进入反向偏压状态。

[0274] 当阈值电压补偿准备过程结束时,控制采样晶体管 T_1 进入被关断的状态,这再次将驱动晶体管 T_2 的栅极置于浮置的状态。在该状态下,在图 50 的时序图中示出的时间段 t_6 中,控制在电容器控制线 $CNTL$ 上出现的电位以从高电平电位 V_{dd} 改变到低电平电位 V_{ini} 。就是说,通过置于浮置状态的驱动晶体管 T_2 的栅极,在电容器控制线 $CNTL$ 上出现的电位经受以负向执行的耦合驱动操作。图 56 是示出在该时间点的像素电路 91 的工作状态的电路图。

[0275] 稍后,在图 50 的时序图中示出的时间段 t_7 中,开始阈值电压补偿过程。详细地说,在将在电容器控制线 $CNTL$ 上出现的电位设置在低电平电位 V_{ini} 的状态下,通过将采样晶体管 T_1 置于被导通的状态而开始阈值电压补偿过程。图 57 是示出在该时间点的像素电路 91 的工作状态的电路图。在该工作状态下,驱动晶体管 T_2 的栅极-源极电压 V_{gs} 大于驱动晶体管 T_2 的阈值电压 V_{th} 。

[0276] 由此,将驱动晶体管 T_2 置于被导通和操作的的状态。如图 57 的电路图所示,在该状态下,驱动电流 I_{ds} 从电流供给线流到信号存储电容器 C_s 。驱动电流 I_{ds} 的一部分也用于对有机 EL 装置 OLED 的寄生电容器 C_{el} 充电。由此,有机 EL 装置 OLED 的阳极电位 V_{el} 随着时间的经过而上升。然而,满足关系 $V_{el} \leq (V_{cat} + V_{thel})$ 。由此,有机 EL 装置 OLED 绝不发光。在适当的时候,驱动晶体管 T_2 的栅极-源极电压 V_{gs} 变得等于驱动晶体管 T_2 的阈值电压 V_{th} 。在那时,将驱动晶体管 T_2 自动地置于被关断的状态,切断驱动电流 I_{ds} 的流动。

[0277] 当如上所述结束阈值电压补偿过程时,在图 50 的时序图中示出的时间段 t8 中,控制采样晶体管 T1 再次进入被导通的状态,开始将来自信号线 DTL 的信号电位 V_{sig} 存储到信号存储电容器 C_s 中的操作。然后,同时执行将来自信号线 DTL 的信号电位 V_{sig} 存储到信号存储电容器 C_s 中的操作和迁移率补偿过程。图 58 是示出在该时间点的像素电路 71 的工作状态的电路图。

[0278] 最后,在图 50 的时序图中示出的时间段 t9 中,当控制采样晶体管 T1 进入被关断的状态以便终止在信号存储电容器 C_s 中存储信号电位 V_{sig} 的操作时,有机 EL 装置 OLED 开始发光操作。就是说,开始新的发光时间段。图 59 是示出在该时间点的像素电路 71 的工作状态的电路图。

[0279] (E-3): 结论

[0280] 如上所述,也在其中通过将驱动电流控制晶体管 T3 置于被导通的状态执行从信号线 DTL 向有机 EL 装置 OLED 供给驱动电流 I_{ds} 的操作而通过将驱动电流控制晶体管 T3 置于被关断的状态执行停止驱动电流供给操作的操作的有机 EL 显示面板的情况下,可以产生和第二实施例相同的效果。注意到,在包括驱动电流控制晶体管 T3 的配置中,在发光时间段期间,能够彼此独立地控制通过驱动电流控制晶体管 T3 和驱动晶体管 T2 的方式向有机 EL 装置 OLED 供给驱动电流 I_{ds} 的操作和停止该驱动电流供给操作的操作。如果执行这些功能,则能够将在 1 帧时间段中发光时间段的长度控制为任意值,以使得该功能能够用于增强活动图像的响应性的努力。

[0281] (F): 其他实施例

[0282] (F-1): 布线结构

[0283] 在到目前为止描述的实施例的情况下,将每一个电容器控制线 CNTL 的一端创建为由脉冲电压源 45 驱动的作为对全部像素电路公共的布线模式的布线模式。

[0284] 然而,也可以供给其中将多个电容器控制线 CNTL 中每一个的一端创建为对相同的多个矩阵行公共的布线模式且对相同的多个行公共的每个布线模式由脉冲电压源 45 驱动的配置。

[0285] (F-2): 典型产品

[0286] (a): 电子设备

[0287] 如之前所述,有机 EL 显示面板用作本发明的实施例的典型应用。然而,也使得到目前为止描述的有机 EL 显示面板在市场上以由多种电子设备 101 实现的商品的形式可用。

[0288] 图 60 是示出电子设备 101 的典型概念配置的框图。如图 60 的框图所示,电子设备 101 包括有机 EL 面板 103、系统控制部分 105 和操作输入部分 107。由系统控制部分 105 执行的处理根据由电子设备 101 形成的商品而变化。操作输入部分 107 是用于接收由用户输入到系统控制部分 105 的操作输入的装置。该操作输入部分 107 涉及诸如机械和图形界面的接口。机械接口包括开关和按钮。

[0289] 注意到,电子设备 101 绝不限于属于专用领域的设备。就是说,电子设备 101 能够是任何设备,只要该设备具有在显示部分上显示画面和 / 或视频的功能。能够内部地产生该画面和 / 或视频或者从外部源接收。

[0290] 图 61 是示出用作典型电子设备 101 的电视接收机 111 的外观的视图。电视接收机 111 的外壳正面是包括前面板 113 和滤光玻璃板 115 的显示屏 117。该显示屏 117 对应

于由早先描述的实施例的任何一个实现的有机 EL 显示面板。

[0291] 能够假定的另一典型电子设备 101 是数字照相机 121。图 62 是每一个示出了数字照相机 121 的外观的多个视图。更具体地说,图 62A 是示出了数字照相机 121 的外观的正面侧(或拍摄对象侧)的视图,而图 62B 是示出了数字照相机 121 的外观的背面侧(或拍摄者侧)的视图。

[0292] 如图 62 的视图所示,数字照相机 121 采用保护壳 123、拍摄镜头部分 125、显示屏 127、控制开关 129 和快门按钮 131。该快门按钮 131 对应于由早先描述的实施例的任何一个实现的有机 EL 显示面板。

[0293] 能够假定的另外的典型电子设备 101 是摄像机 141。图 63 是示出摄像机 141 的外观的视图。

[0294] 如图 63 的视图所示,摄像机 141 采用主单元 143、摄影透镜 145、开始/停止开关 147 和显示屏 149。该显示屏 149 对应于由早先描述的实施例的任何一个实现的有机 EL 显示面板。

[0295] 能够假定的又一典型电子设备 101 是蜂窝电话 151。图 64 是每一个示出蜂窝电话 151 的外观的多个视图。图 64 的视图示出的蜂窝电话 151 是折叠型的蜂窝电话。更具体地说,图 64A 是每一个示出蜂窝电话 151 的外观的多个视图。蜂窝电话 151 置于被打开的状态下,而图 64B 是每一个示出蜂窝电话 151 的多个视图,蜂窝电话 151 置于关闭的状态下。

[0296] 如图 64 的视图所示,蜂窝电话 151 采用上侧外壳 153、下侧外壳 155、链接部分 157、显示屏 159、辅助显示屏 161、画面灯 163 和拍摄镜头 165。在蜂窝电话 151 的情况下,链接部分 157 是铰链。显示屏 159 和辅助显示屏 161 的每一个对应于由早先描述的实施例的任何一个实现的有机 EL 显示面板。

[0297] 能够假定的又一典型电子设备 101 是笔记本电脑 171。图 65 是示出了笔记本电脑 171 的外观的视图。如图 65 的视图所示,笔记本电脑 171 采用下外壳 173、上外壳 175、键盘 177 和显示屏 179。显示屏 179 对应于由早先描述的实施例的任何一个实现的有机 EL 显示面板。

[0298] 又一典型电子设备 101 包括音频再现设备、游戏机、电子书和电子词典。

[0299] (F-3):其他典型显示设备

[0300] 上述每一个实施例实现有机 EL 显示面板。然而,根据该实施例的驱动技术还可以应用于其他 EL 显示设备。例如,该驱动技术能够应用于包括在其屏幕上排列以形成矩阵的 LED(发光二极管)的显示设备,或者包括在其屏幕上排列以形成矩阵的发光装置的显示设备。该发光装置具有不同于 LED 的结构。该驱动技术还可以应用于无机 EL 显示面板。

[0301] (F-4):其它

[0302] 在不背离本发明的精神和范围的情况下可以以各种方式修改上述实施例。还可以基于本发明的公开创建或者结合各种修改和应用。

[0303] 本领域技术人员应该理解根据布置要求及其他因数可发生各种修改,组合,子组合和变更,只要它们在所附的权利要求或者其等效物的范围之内。

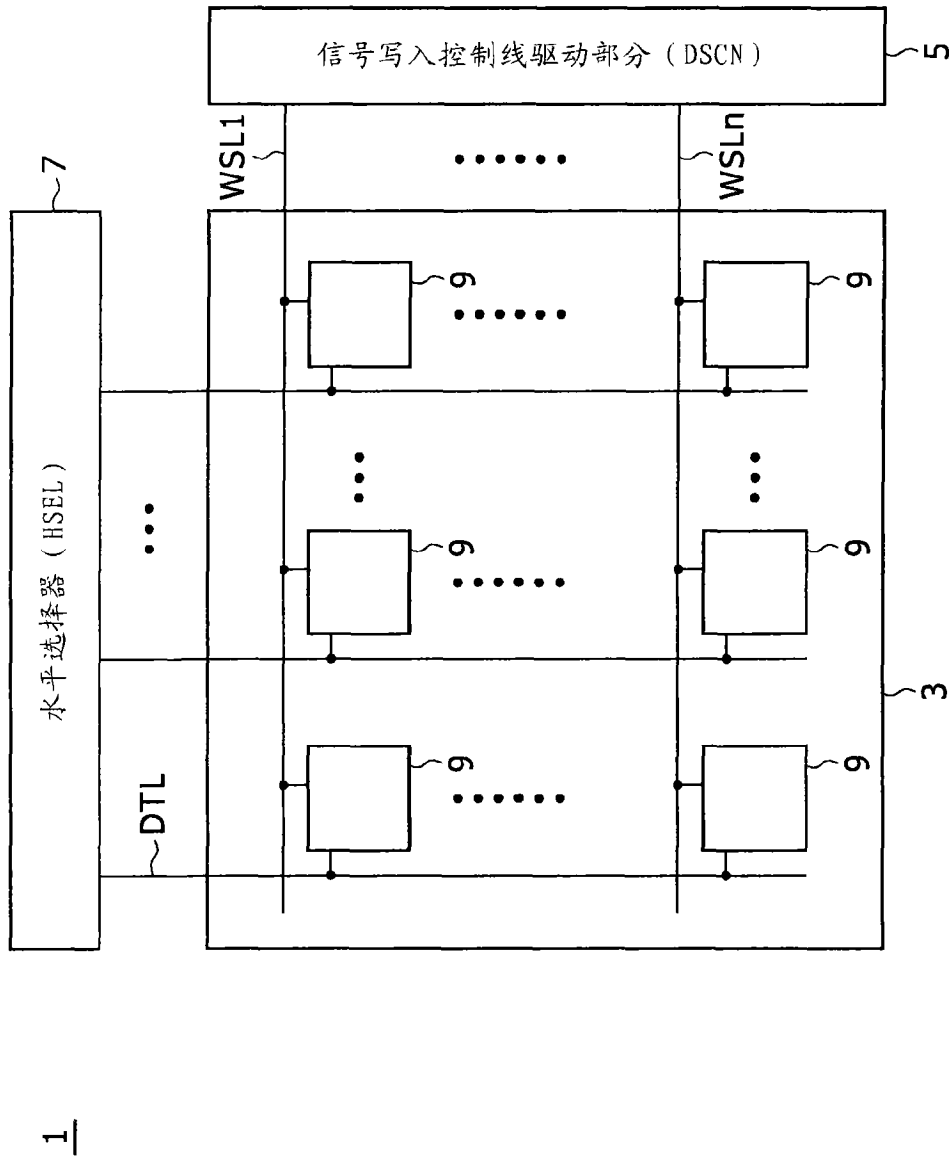


图 1

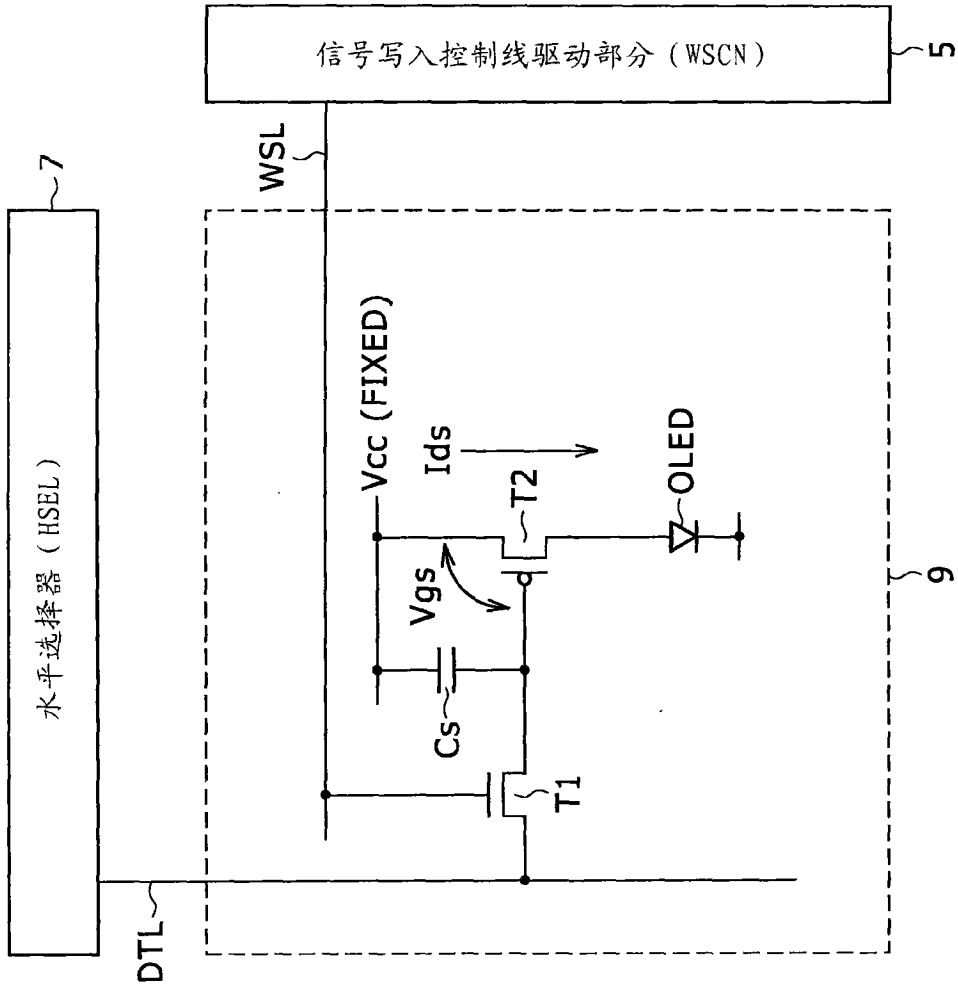


图 2

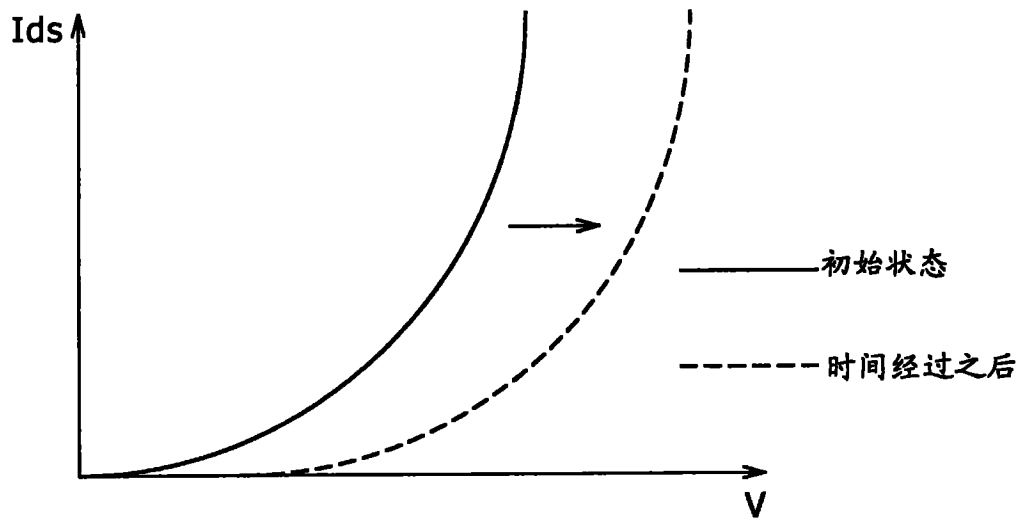


图 3

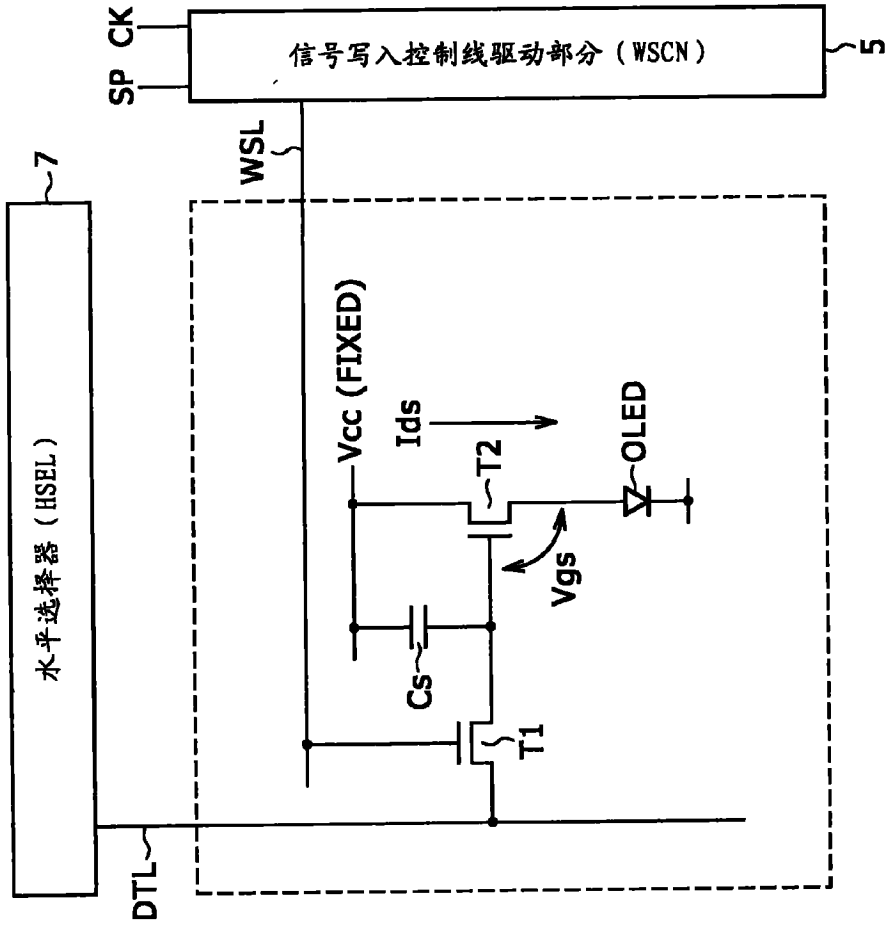


图 4

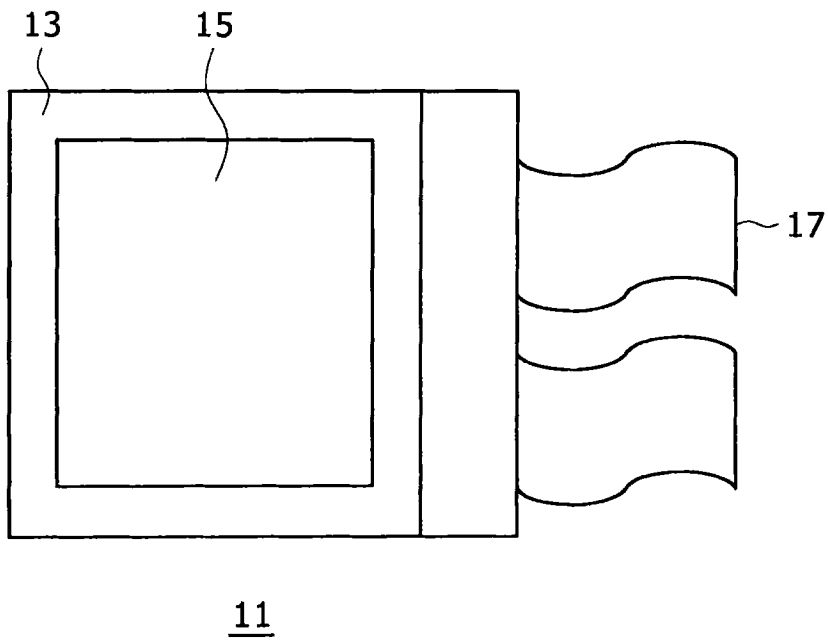


图 5

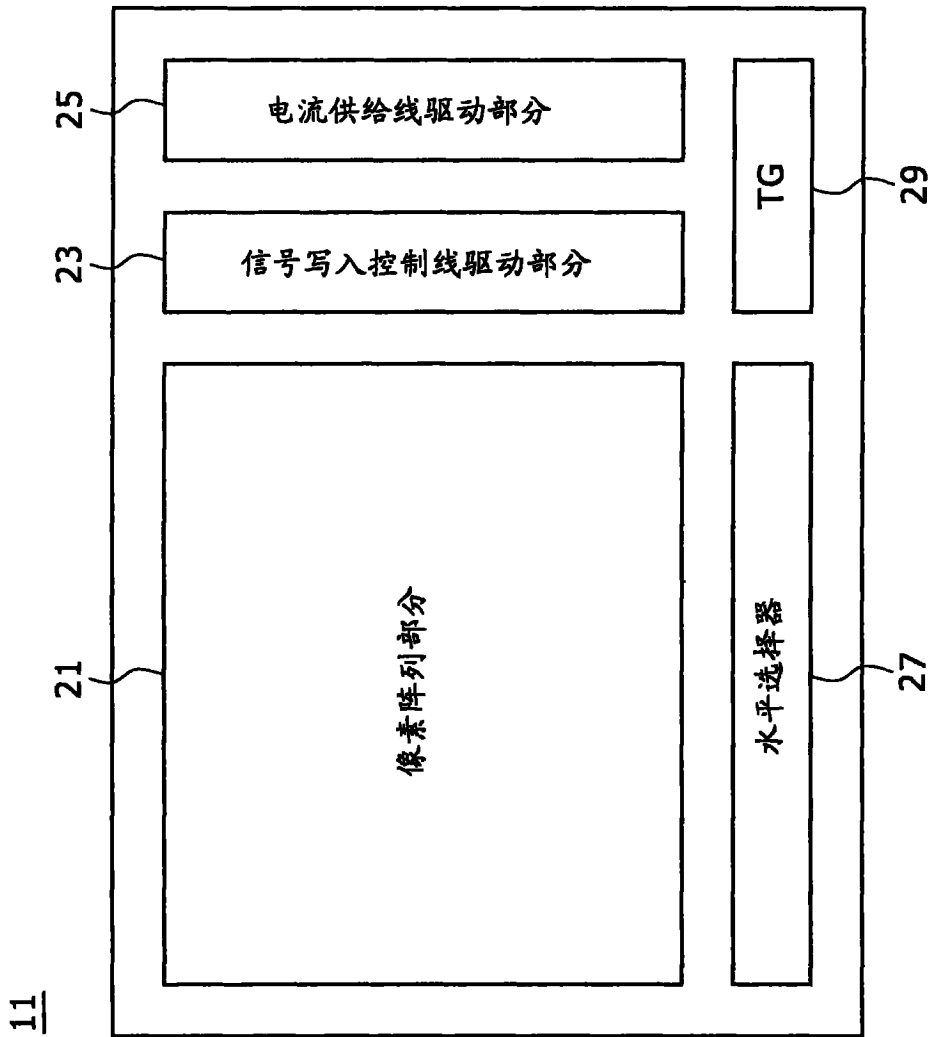


图 6

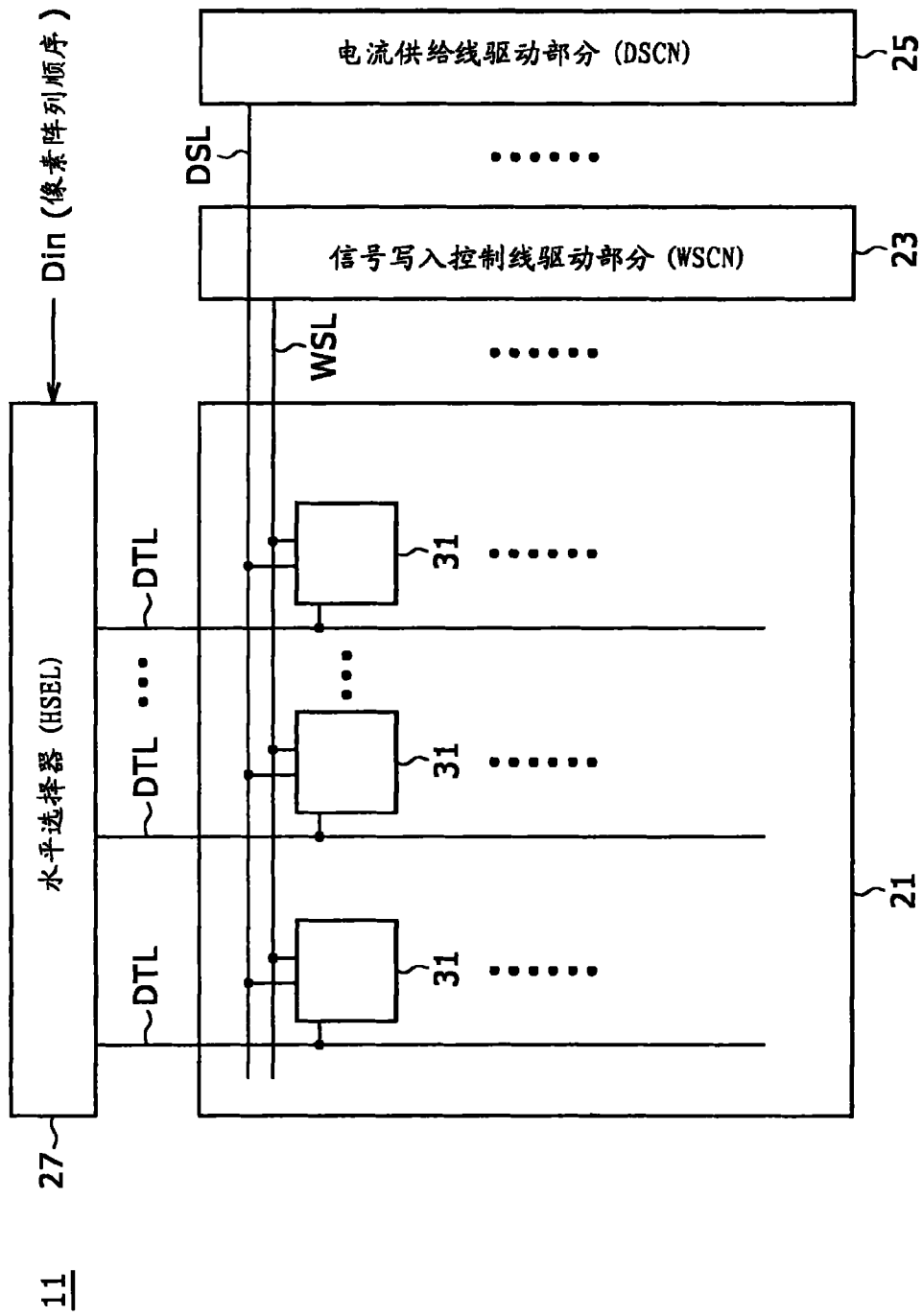


图 7

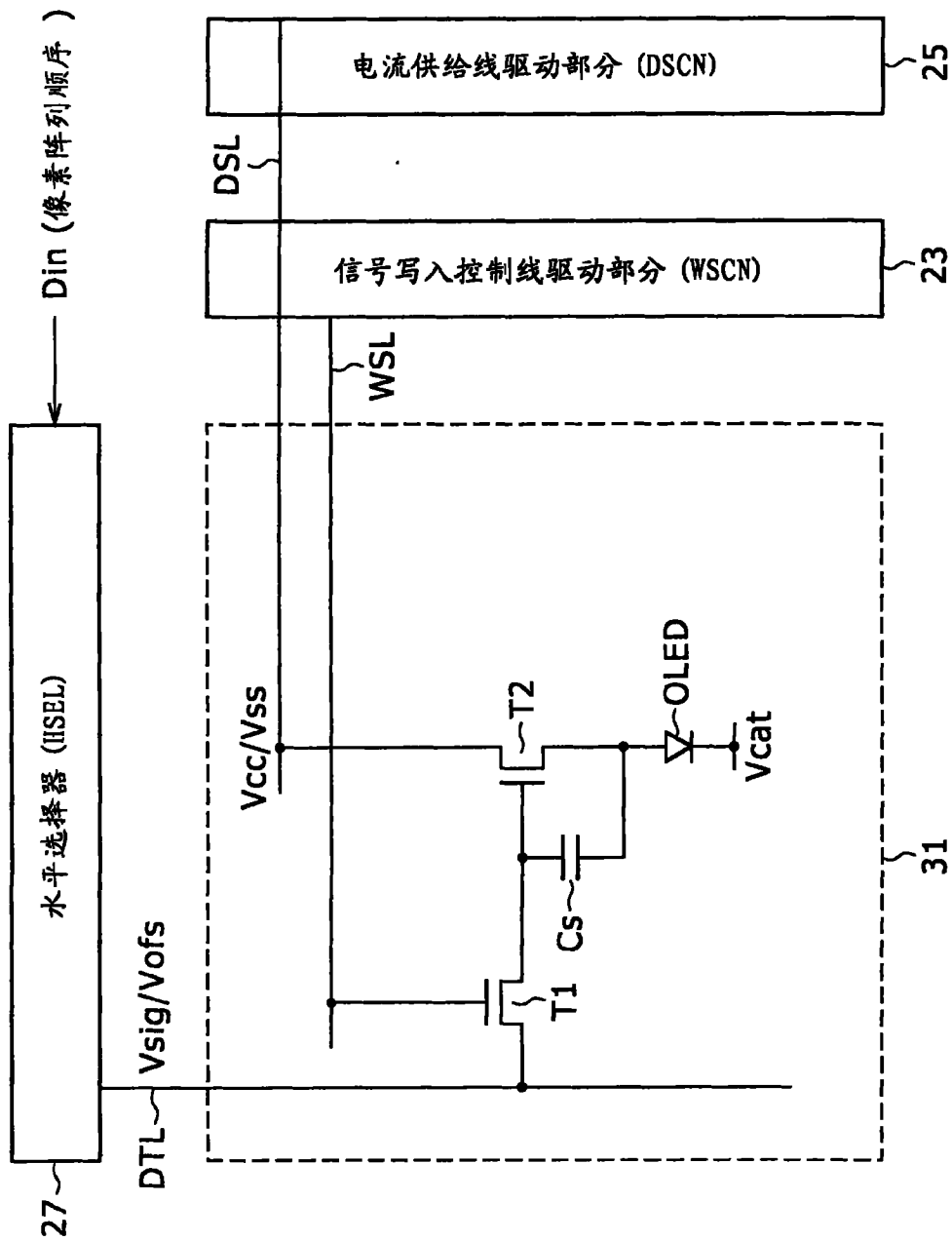


图 8

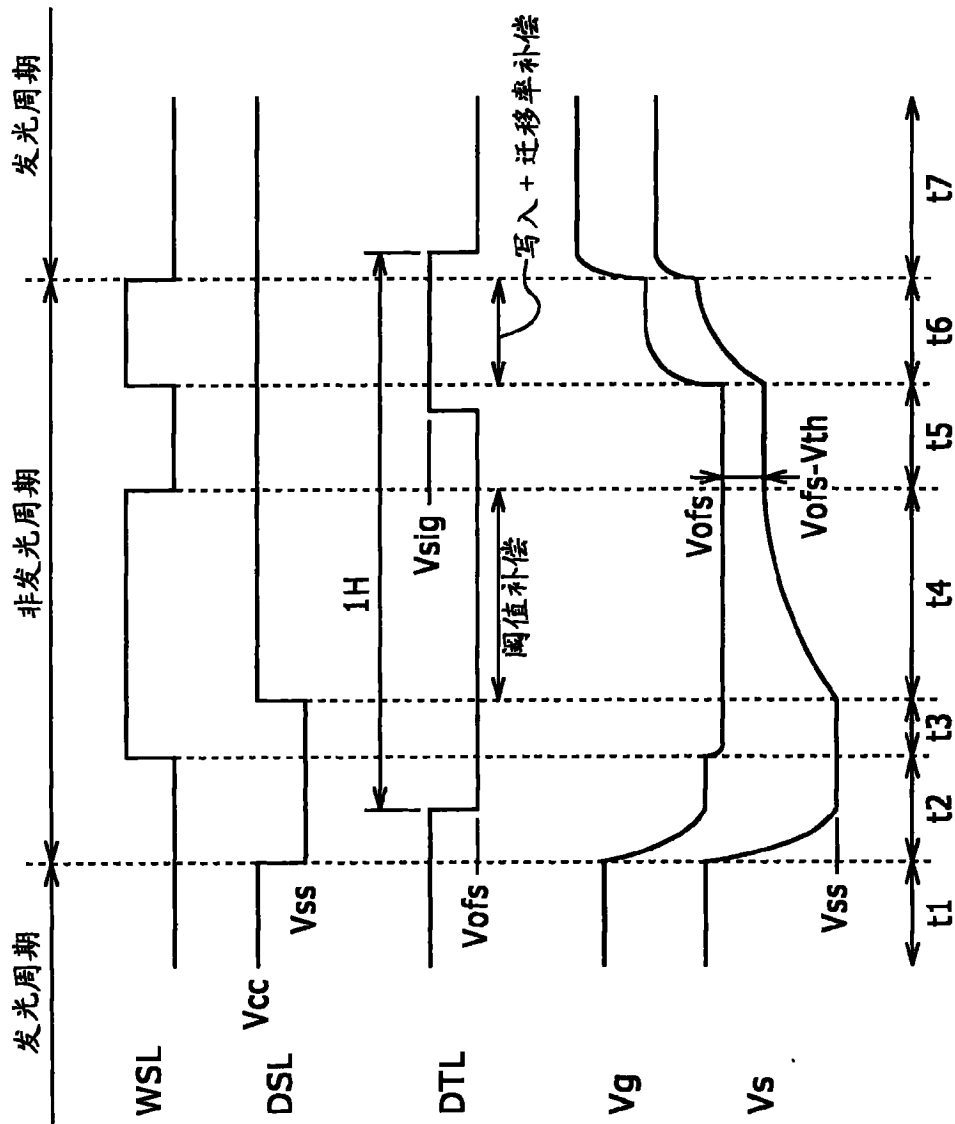


图 9A

图 9B

图 9C

图 9D

图 9E

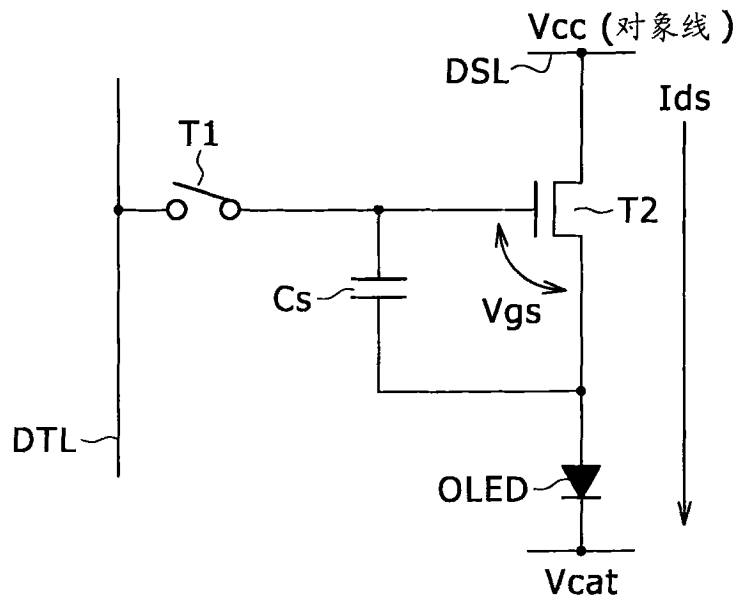


图 10

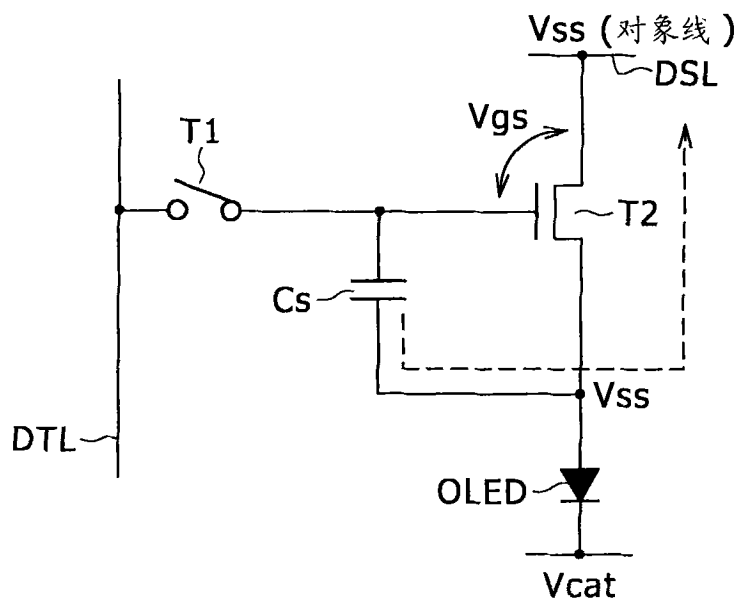


图 11

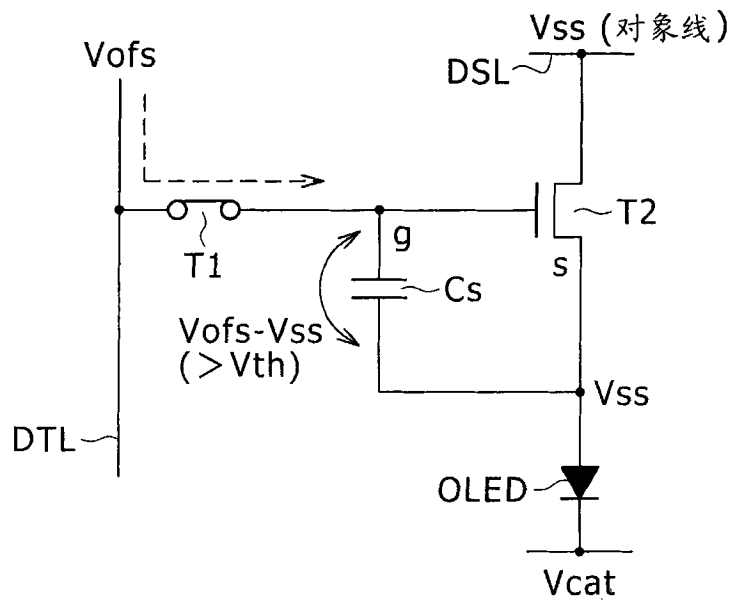


图 12

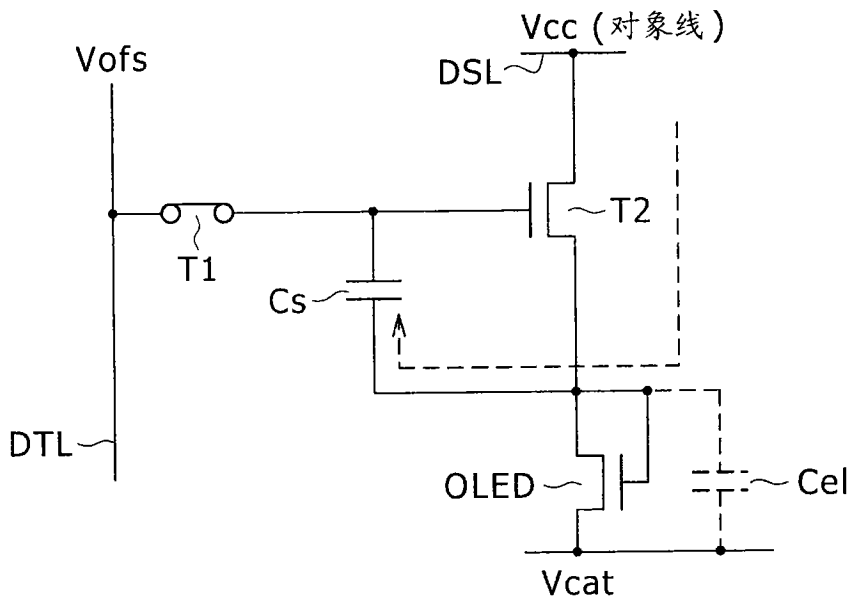


图 13

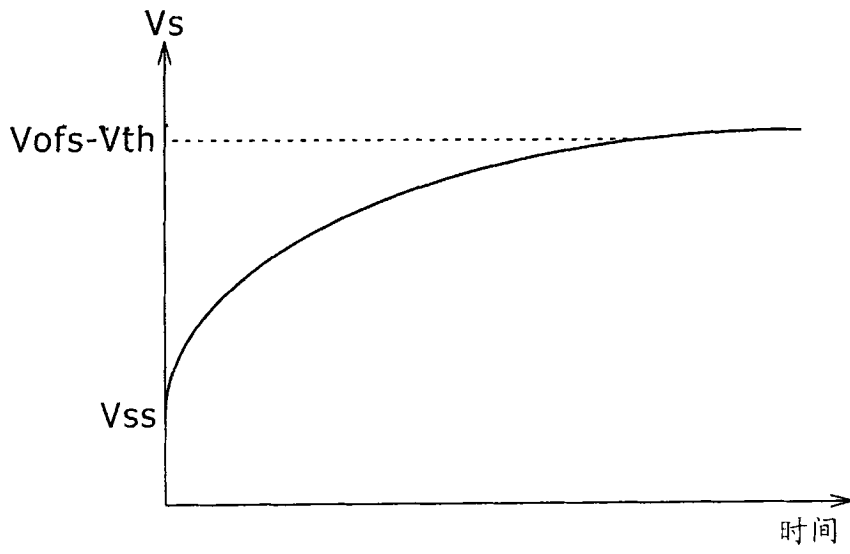


图 14

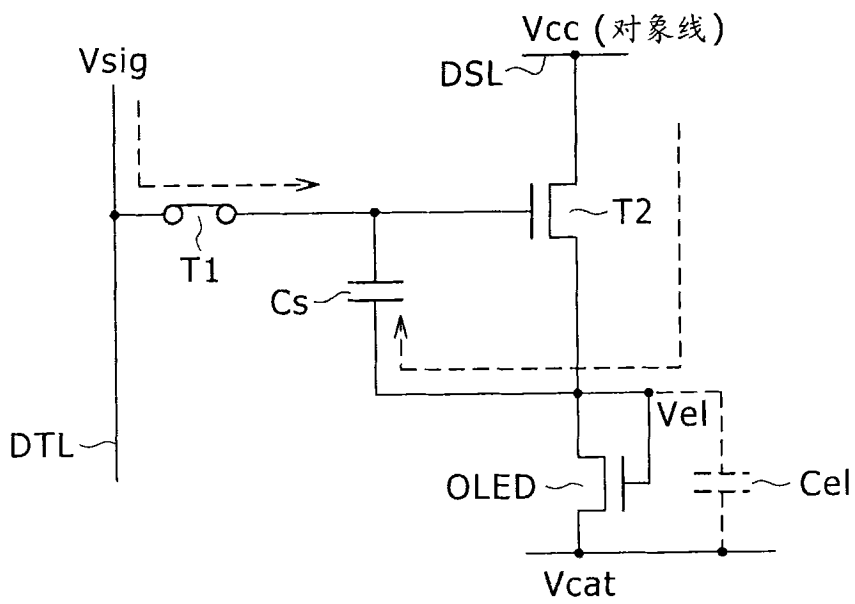


图 15

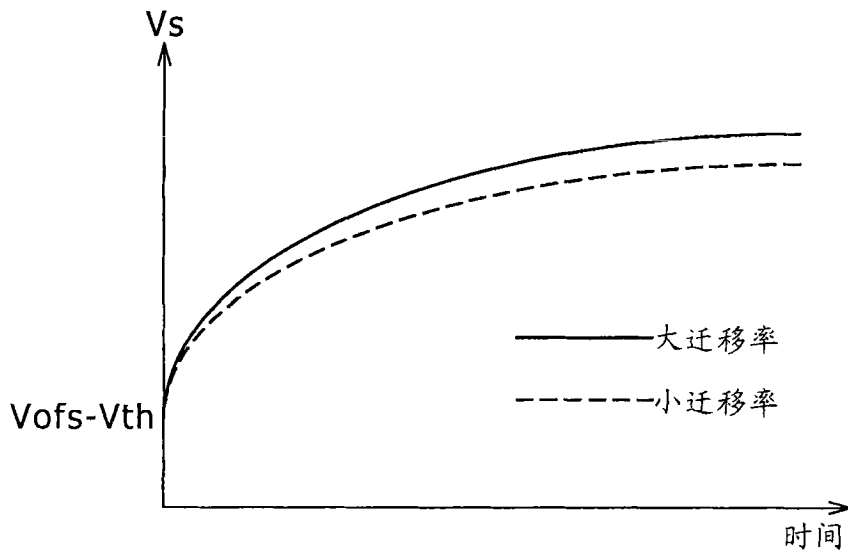


图 16

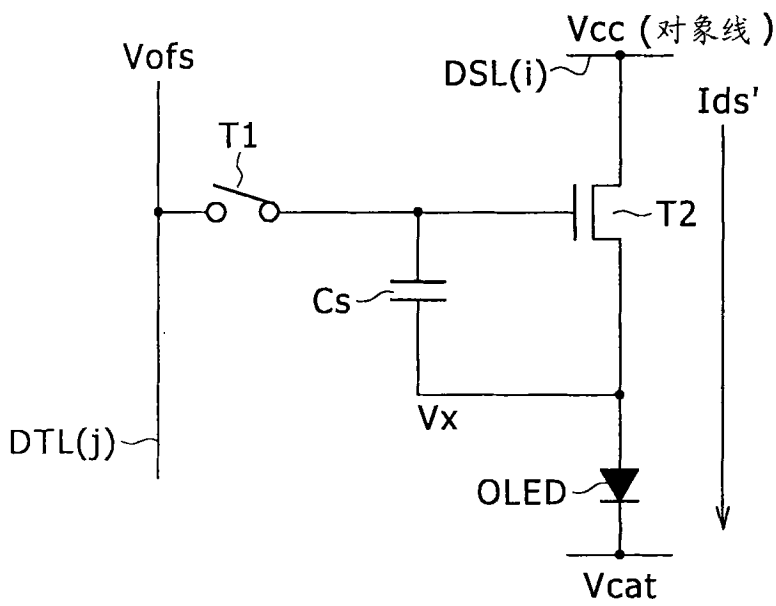


图 17

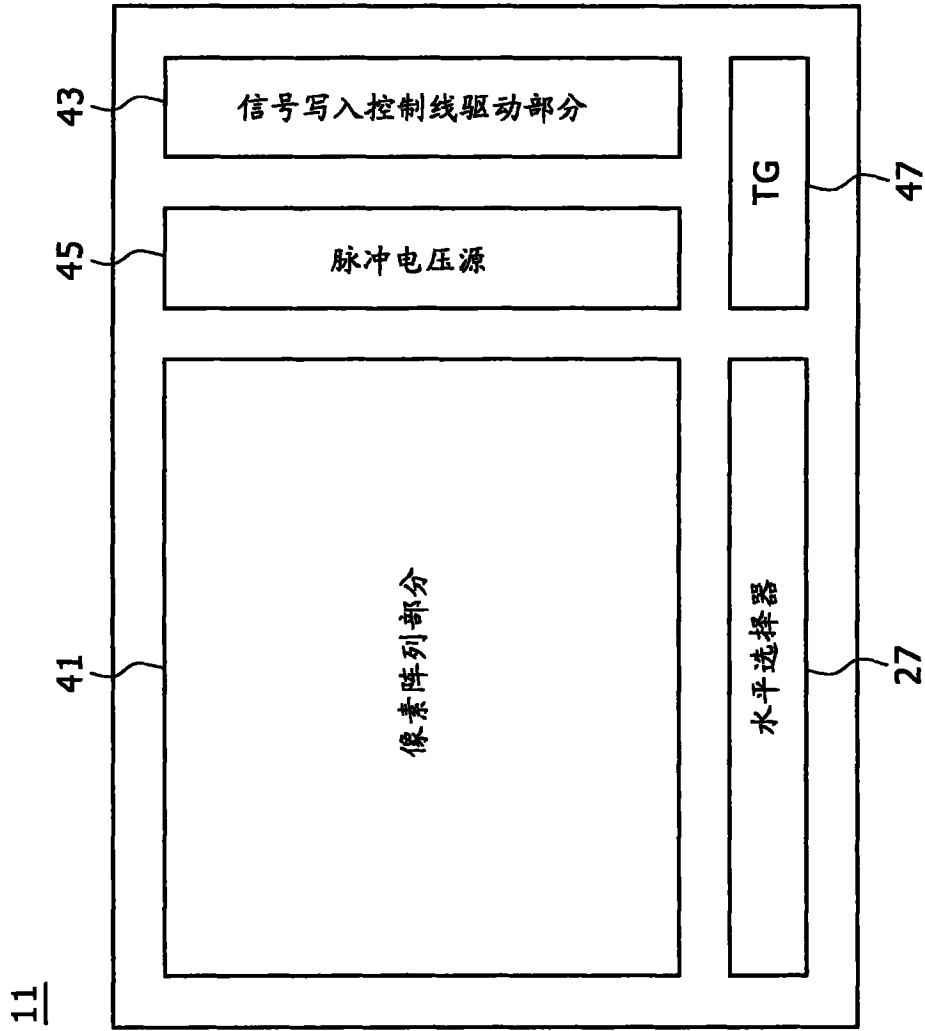


图 18

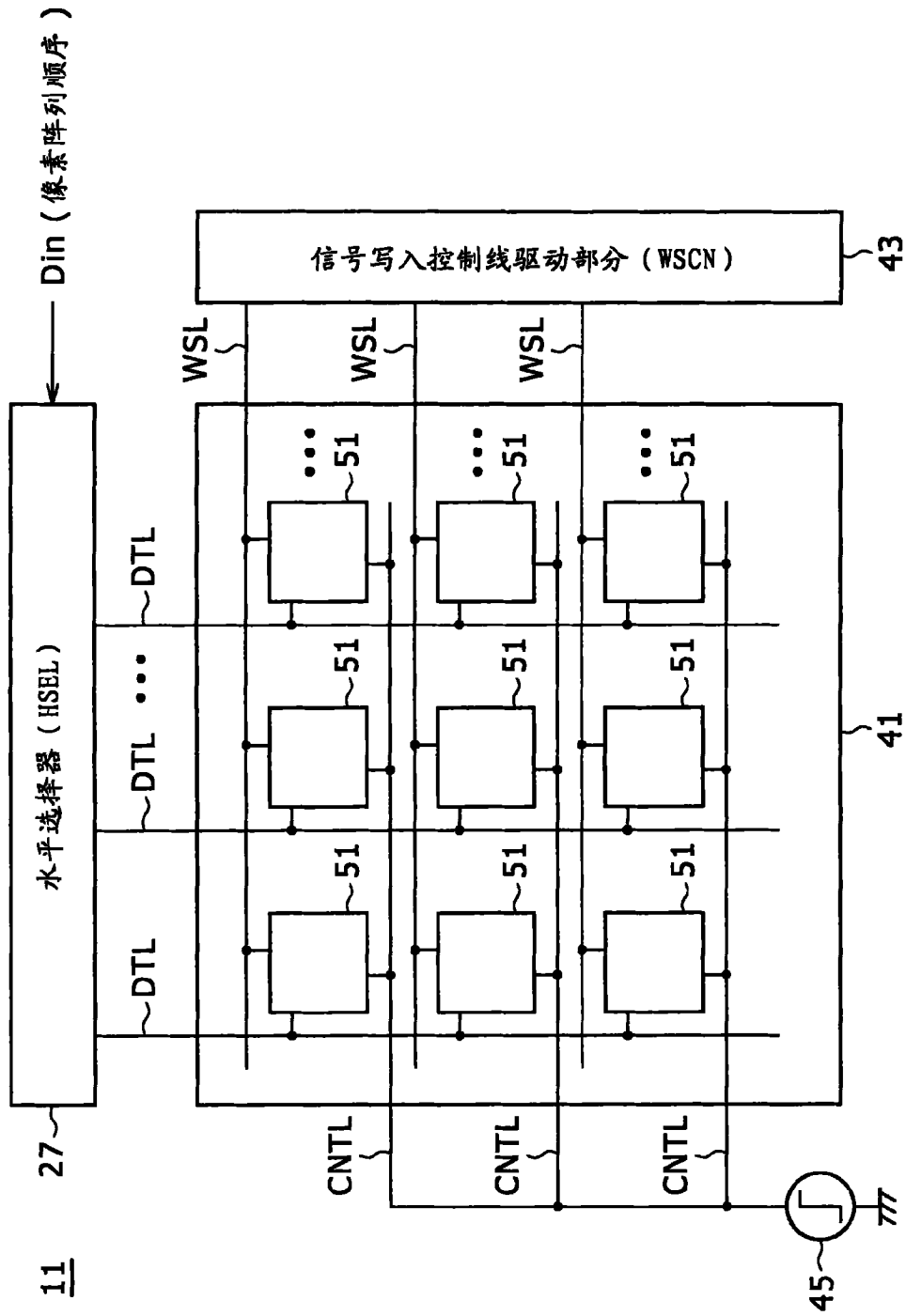


图 19

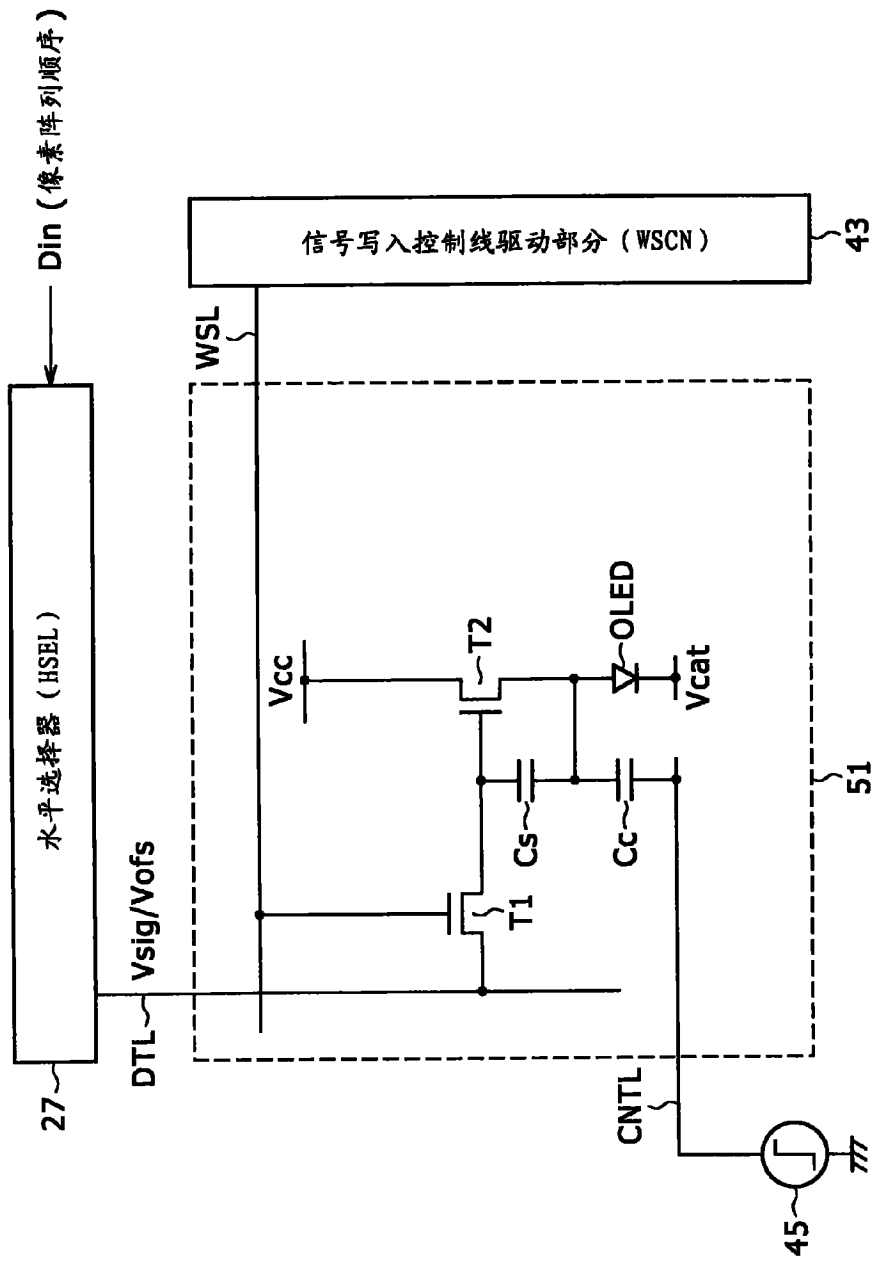


图 20

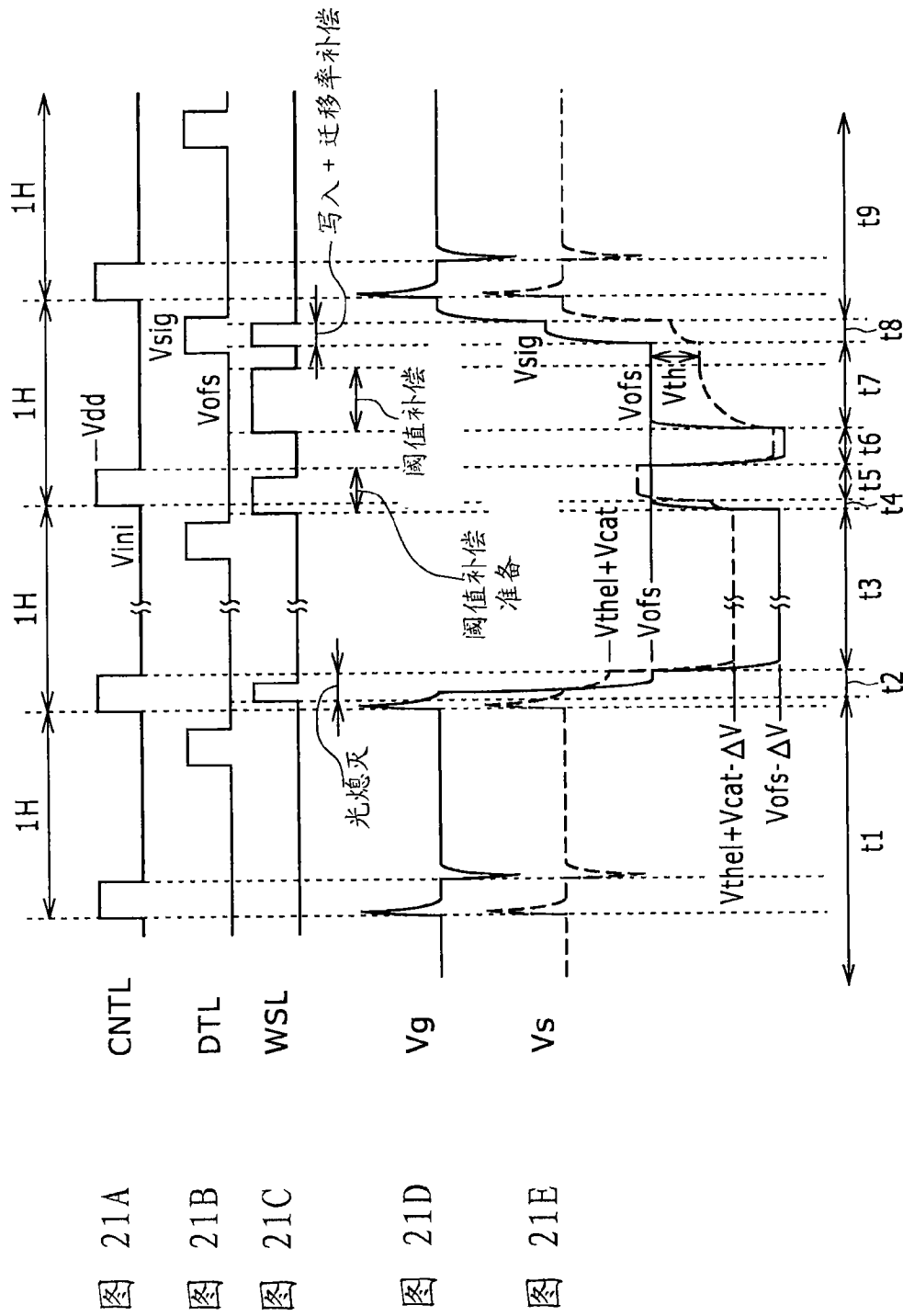


图 21A

图 21B

图 21C

图 21D

图 21E

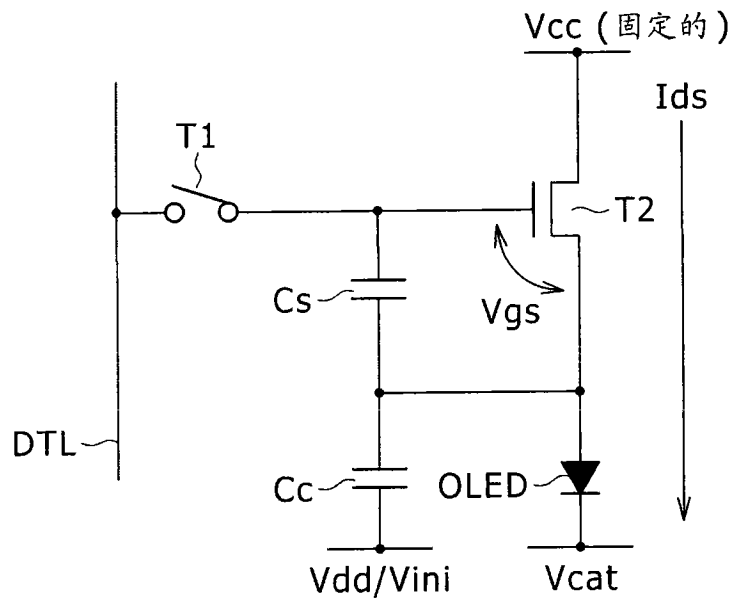


图 22

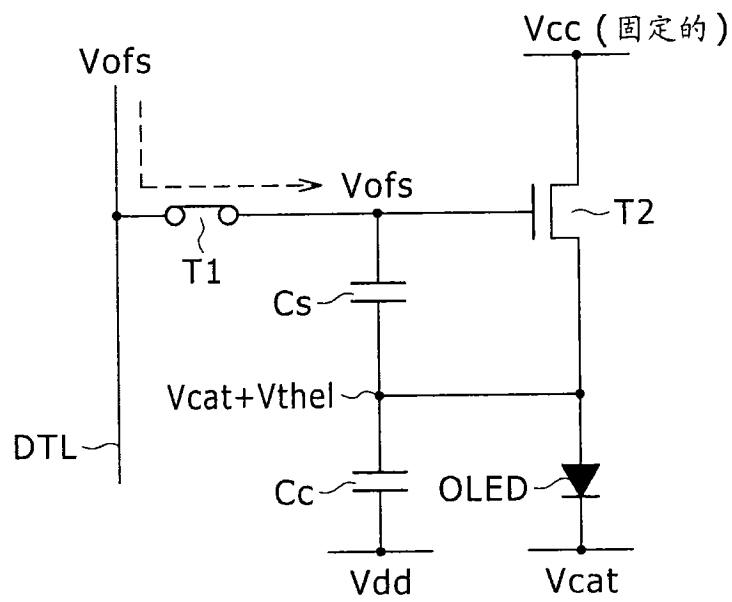


图 23

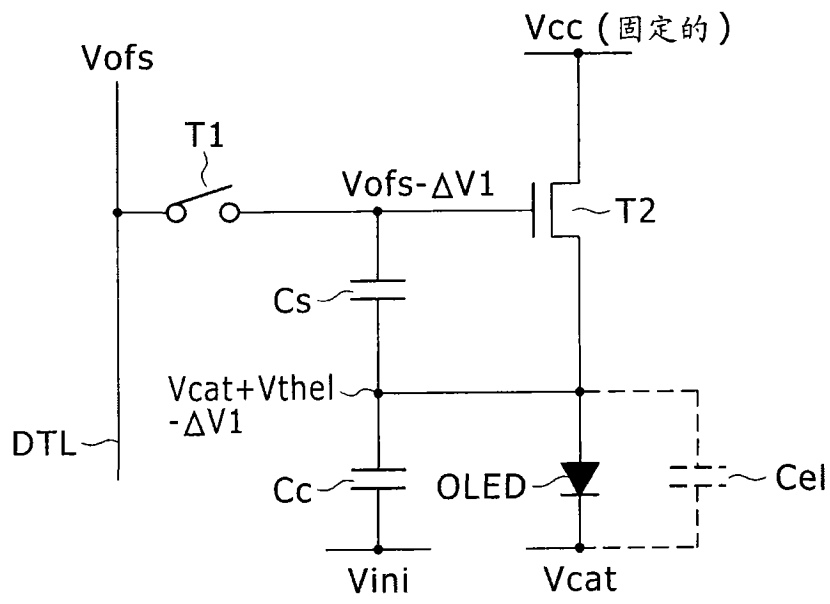


图 24

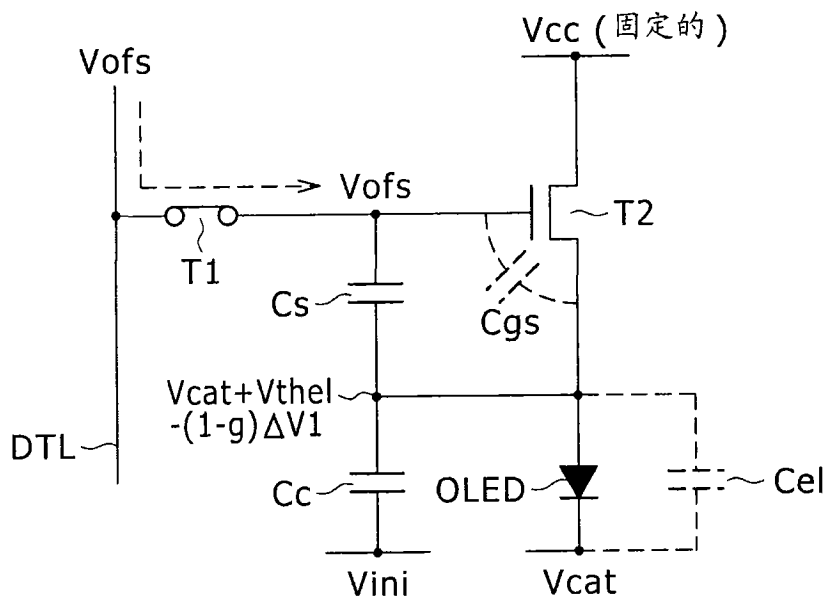


图 25

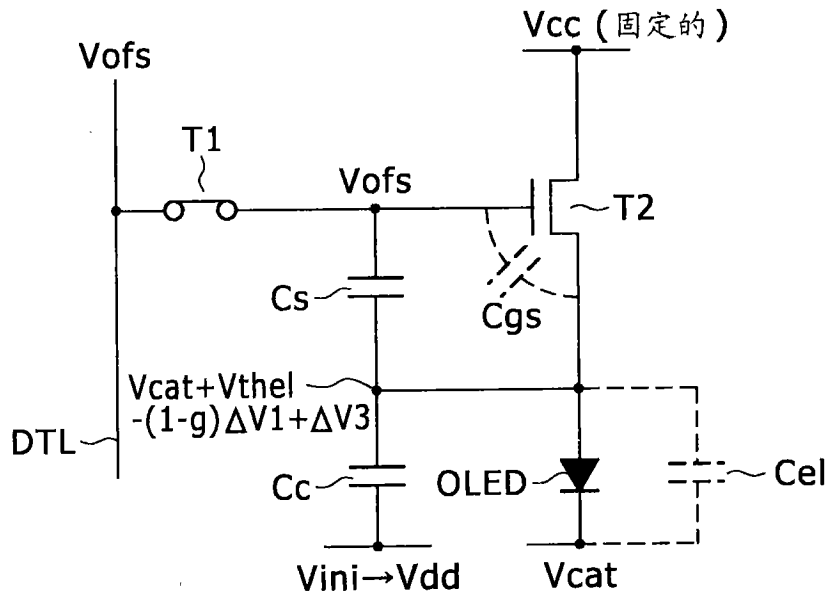


图 26

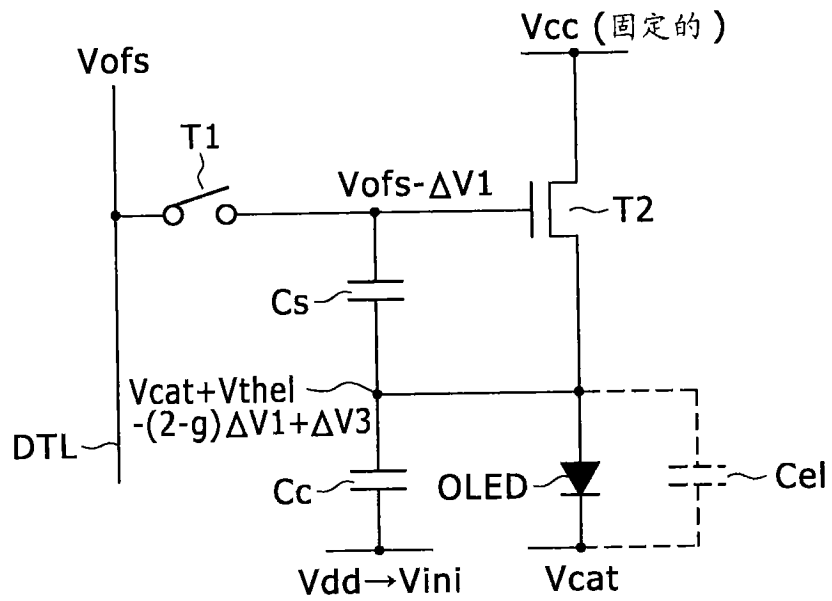


图 27

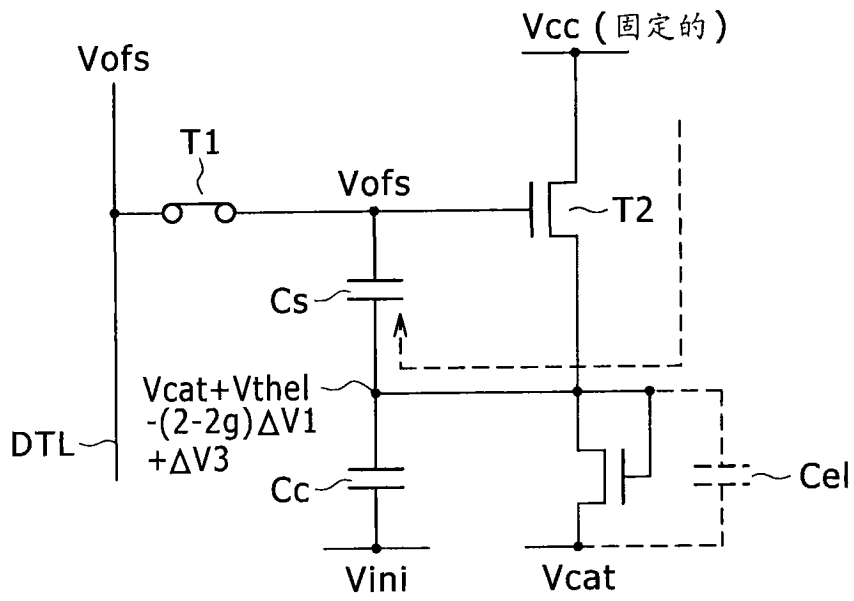


图 28

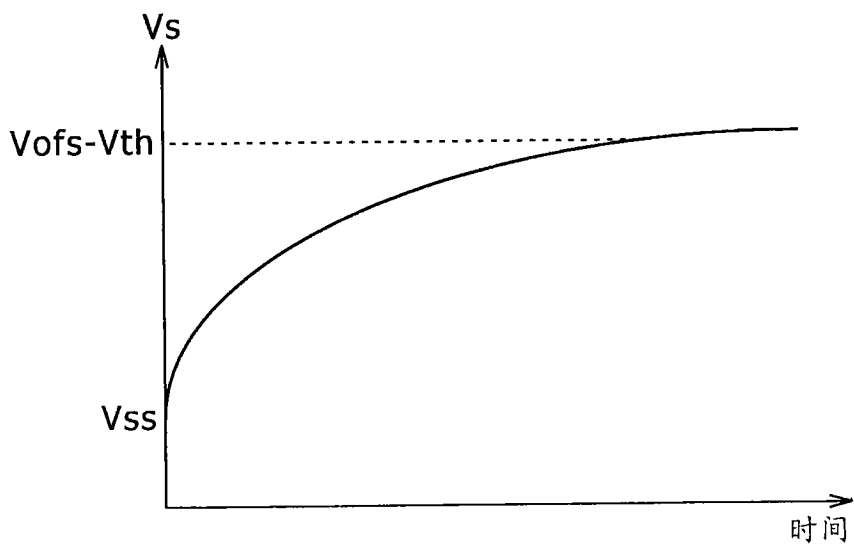


图 29

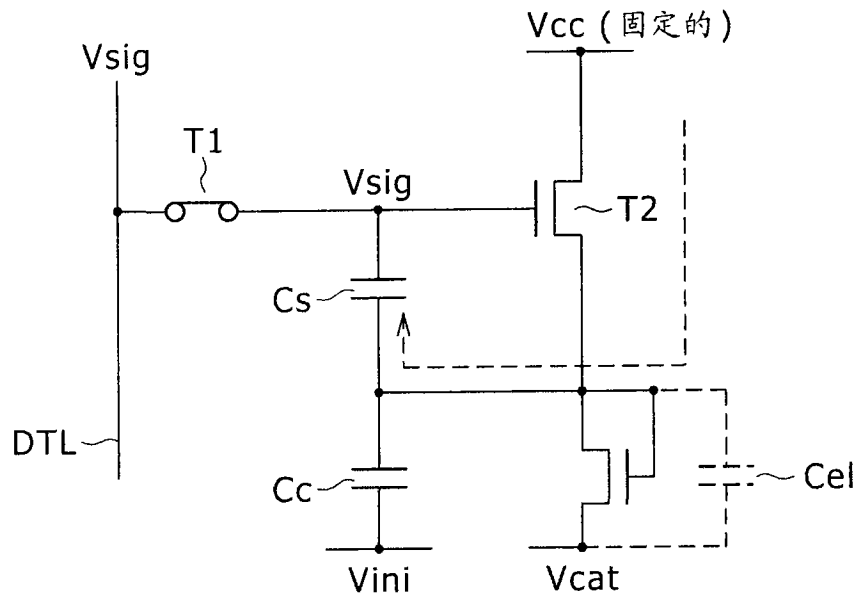


图 30

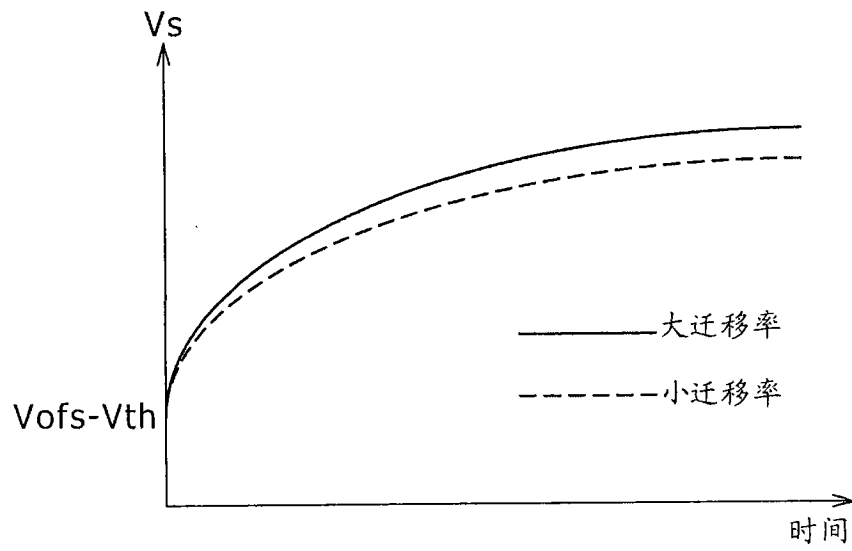


图 31

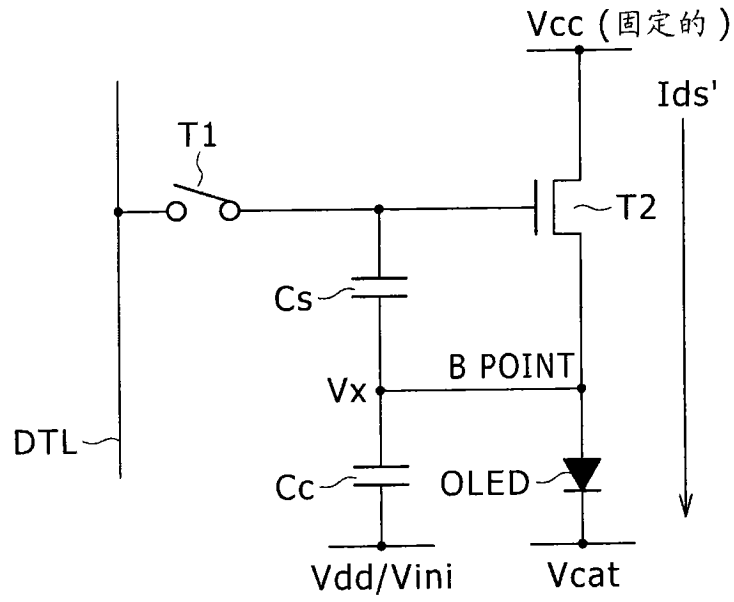


图 32

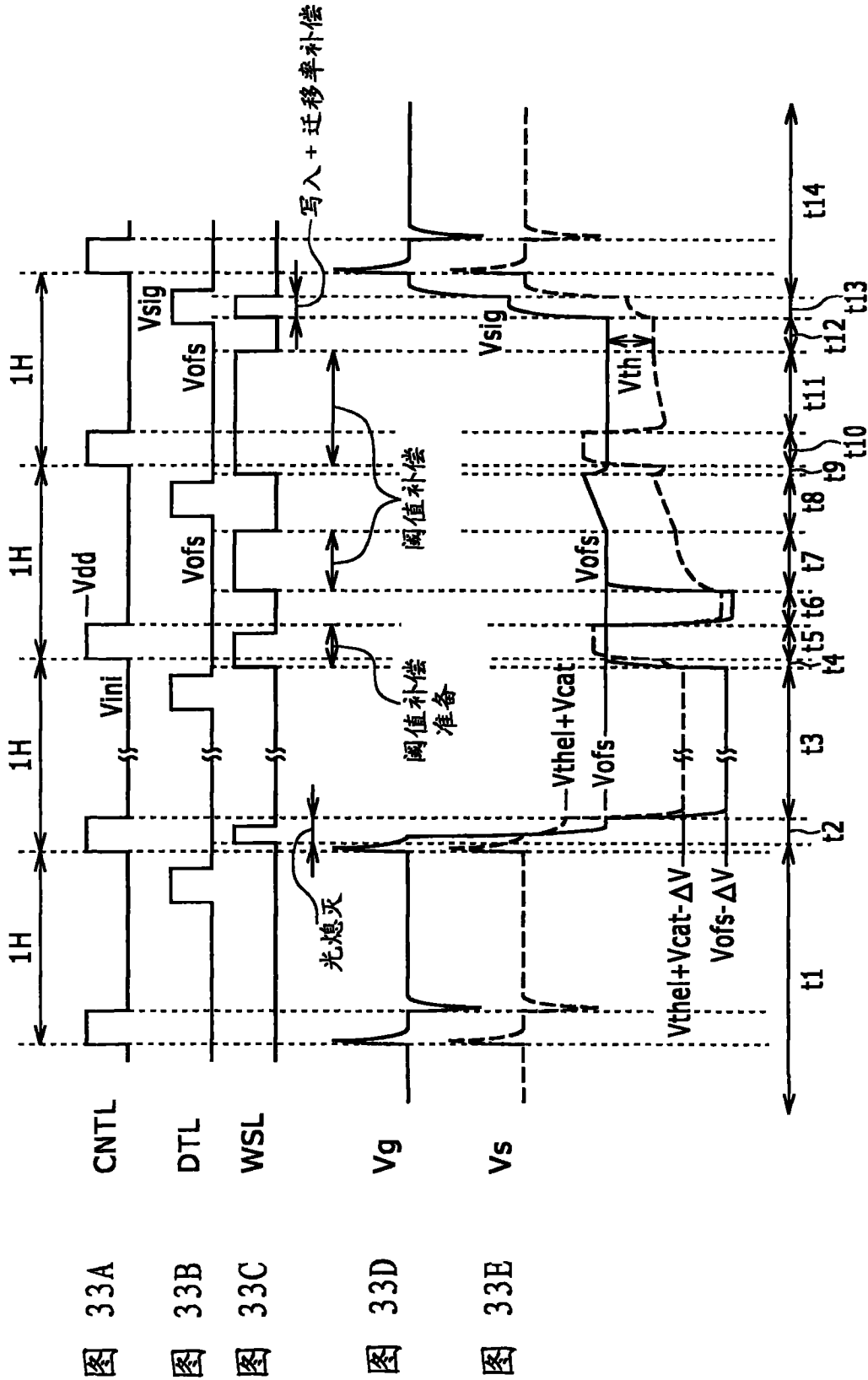


图 33A

图 33B

图 33C

图 33D

图 33E

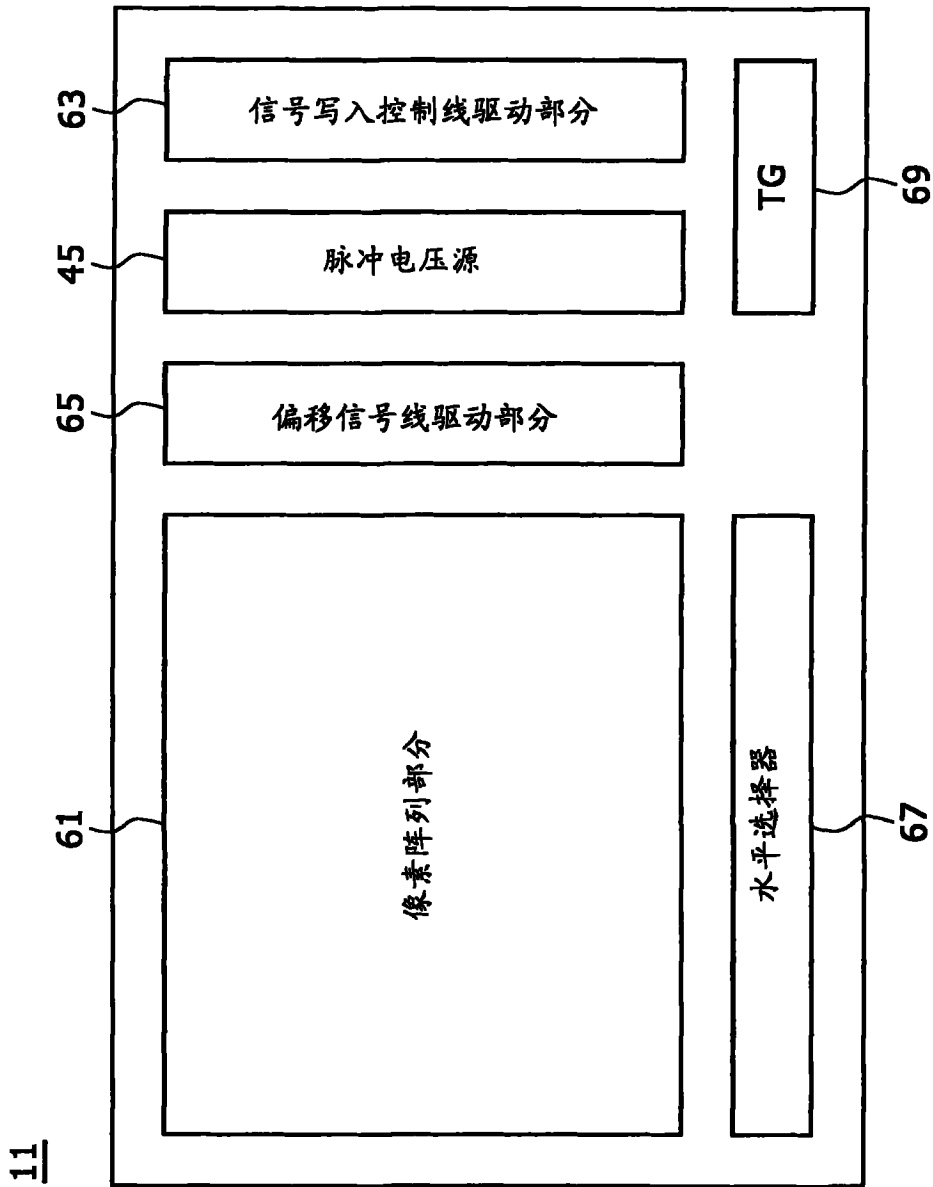


图 34

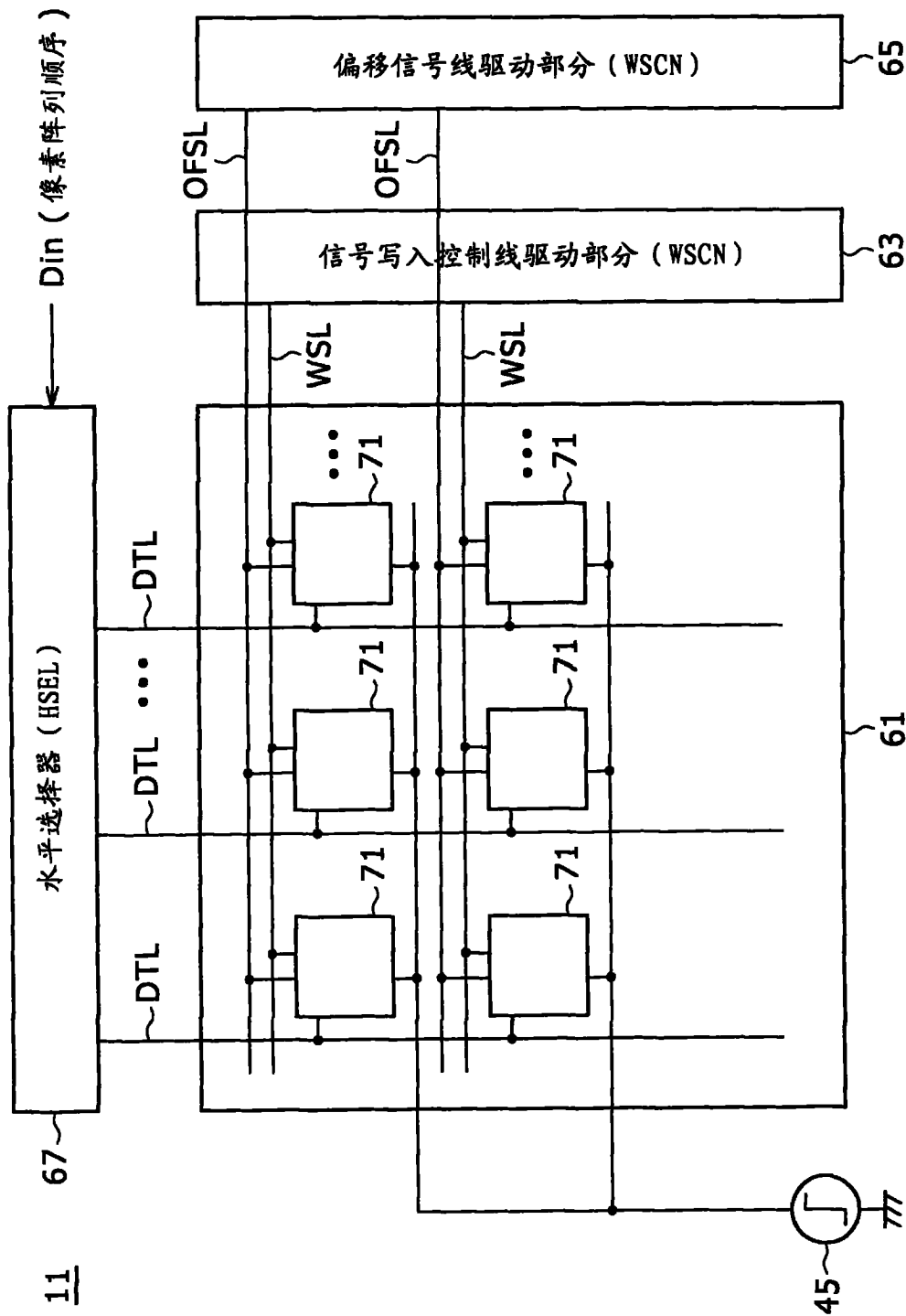


图 35

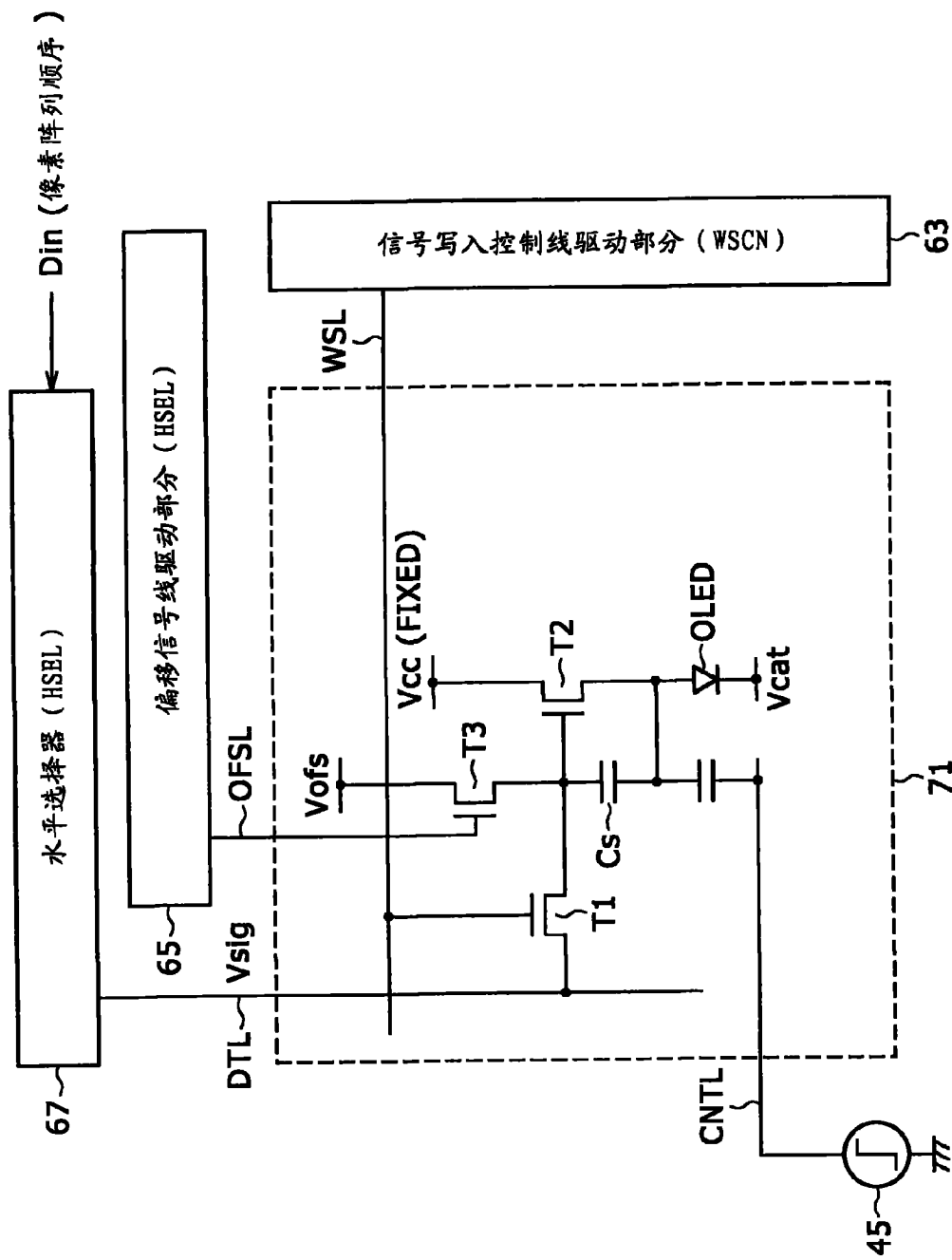


图 36

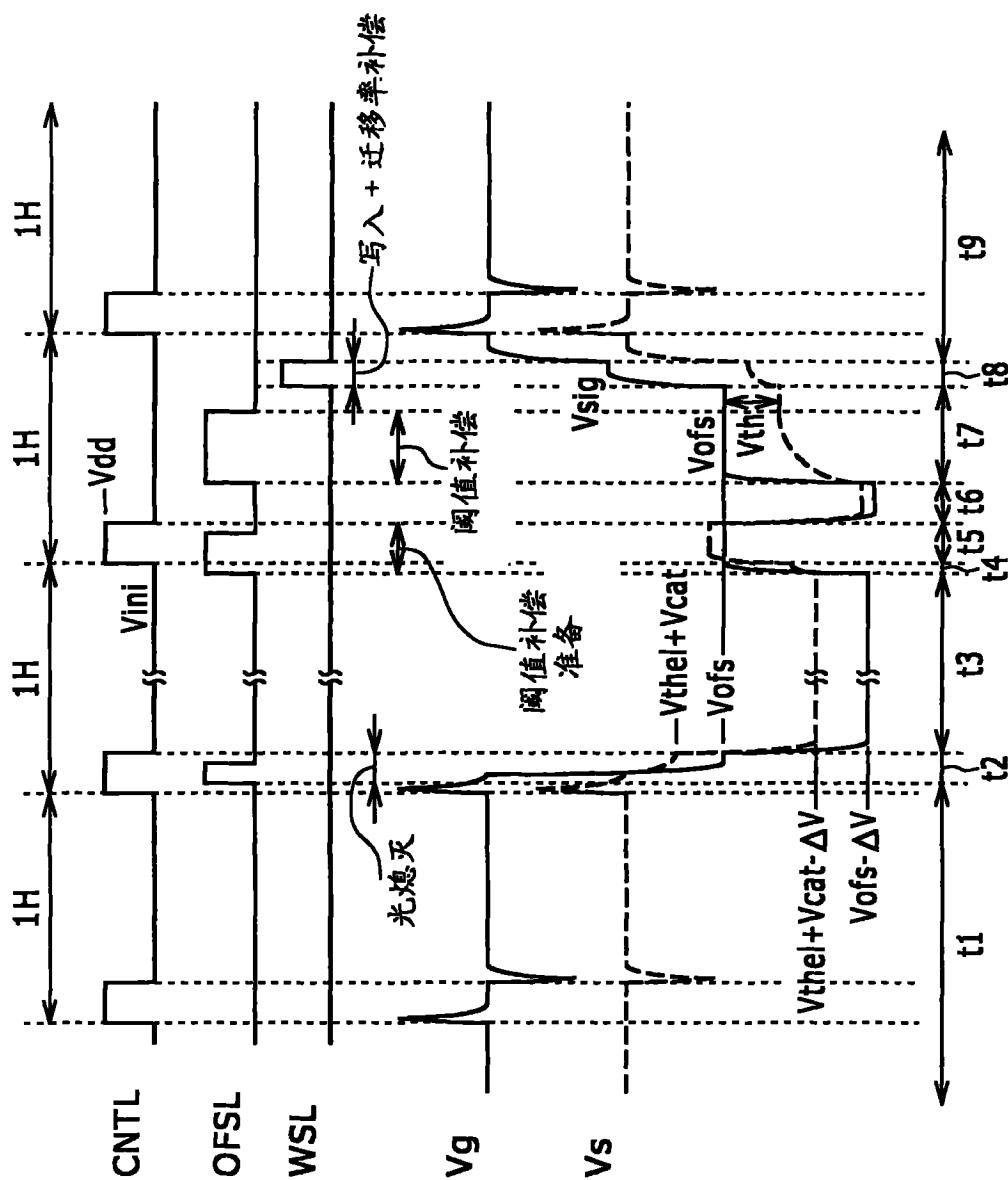


图 37A

图 37B

图 37C

图 37D

图 37E

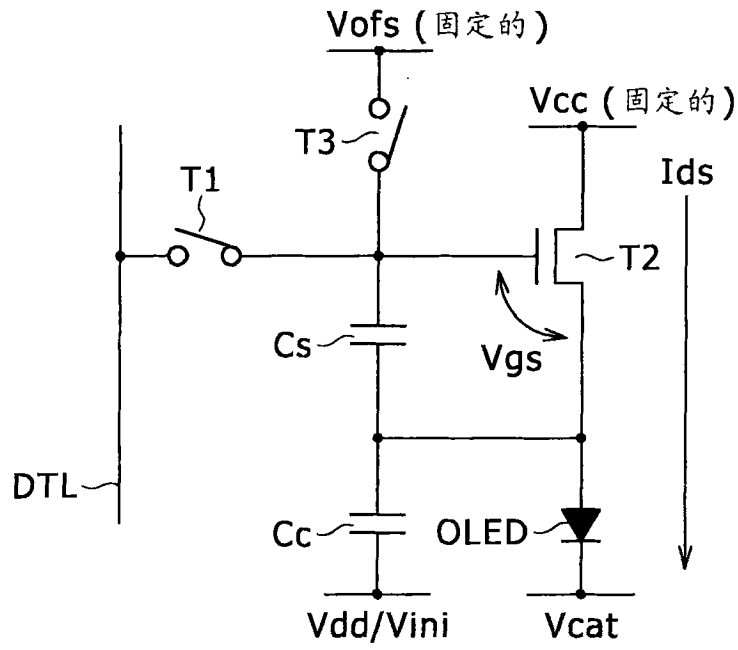


图 38

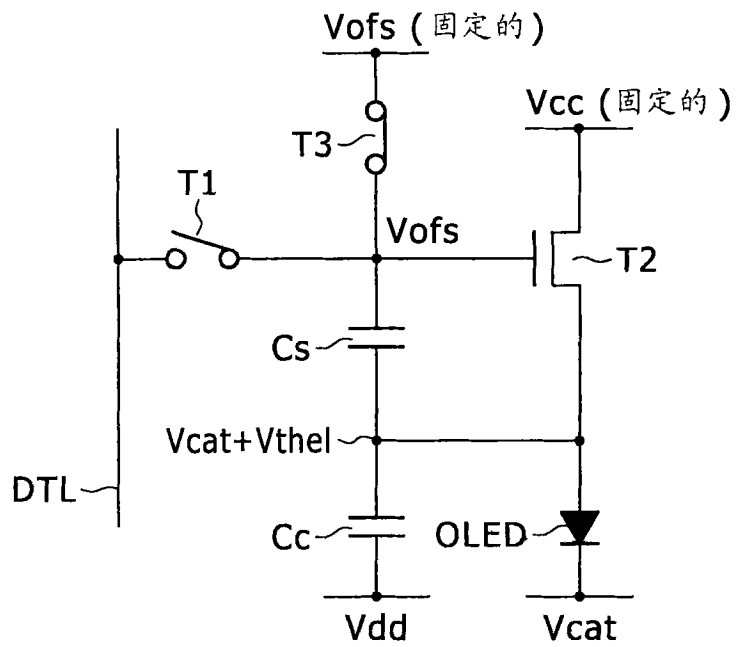


图 39

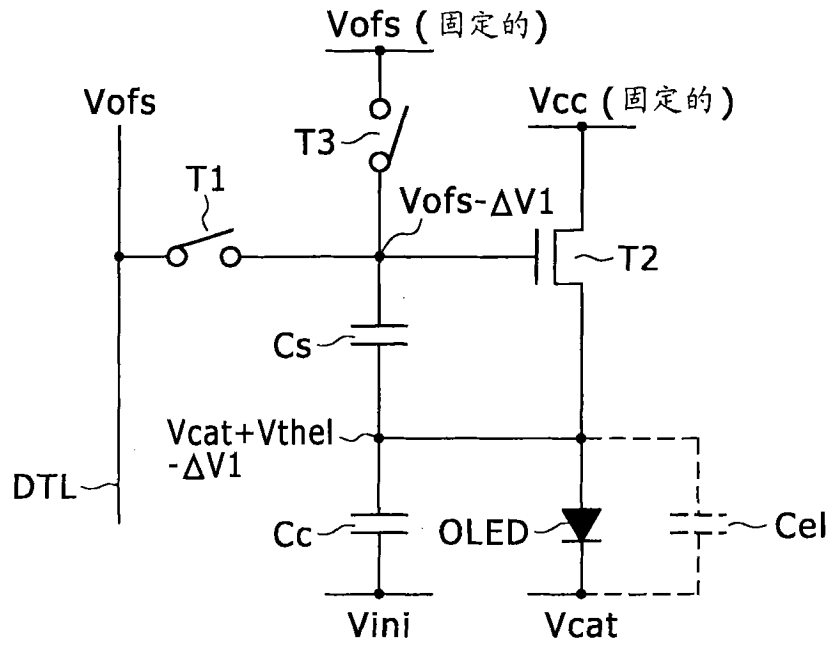


图 40

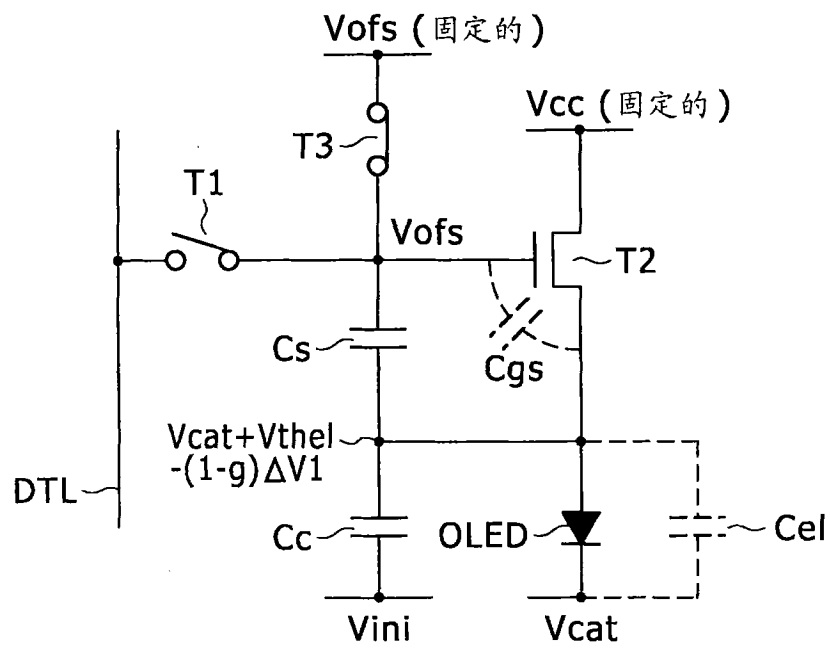


图 41

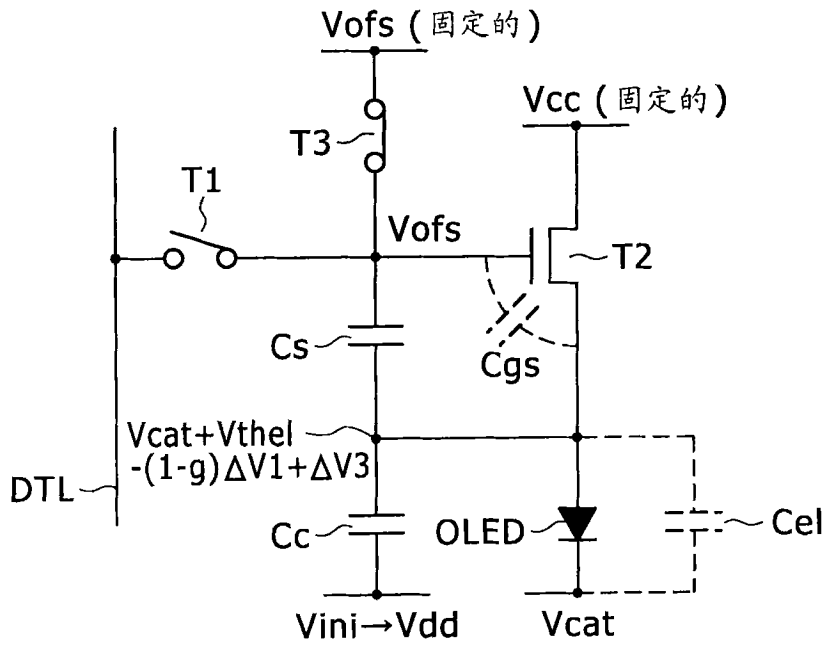


图 42

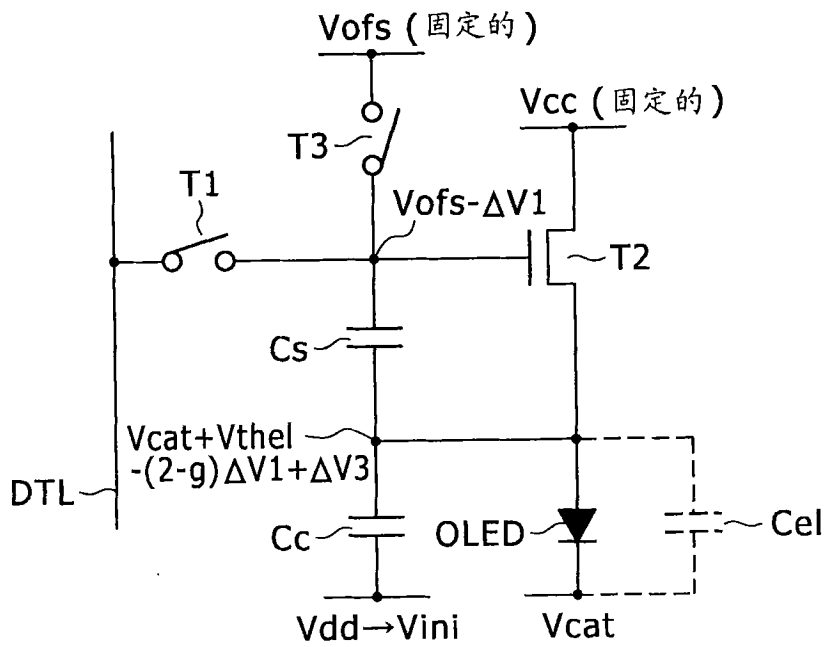


图 43

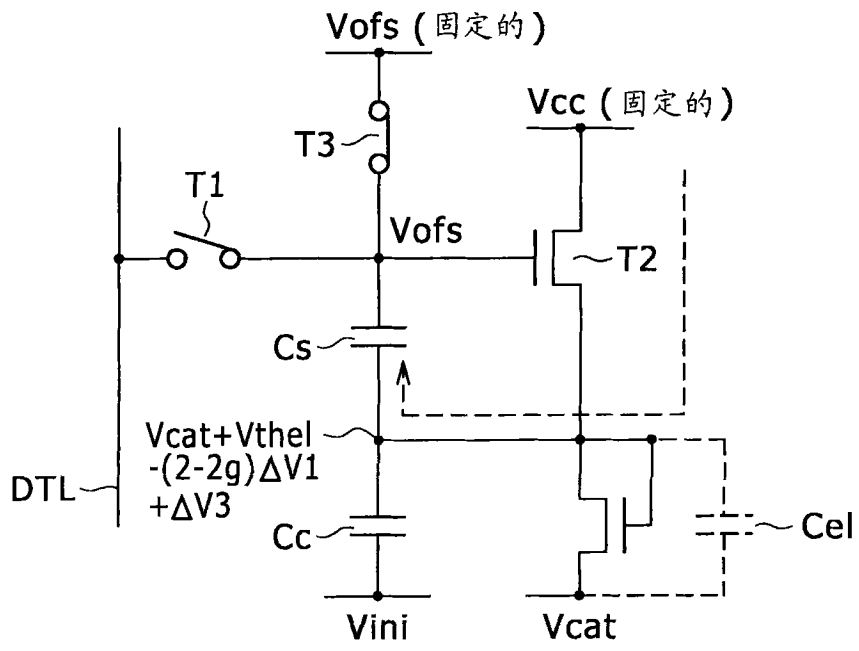


图 44

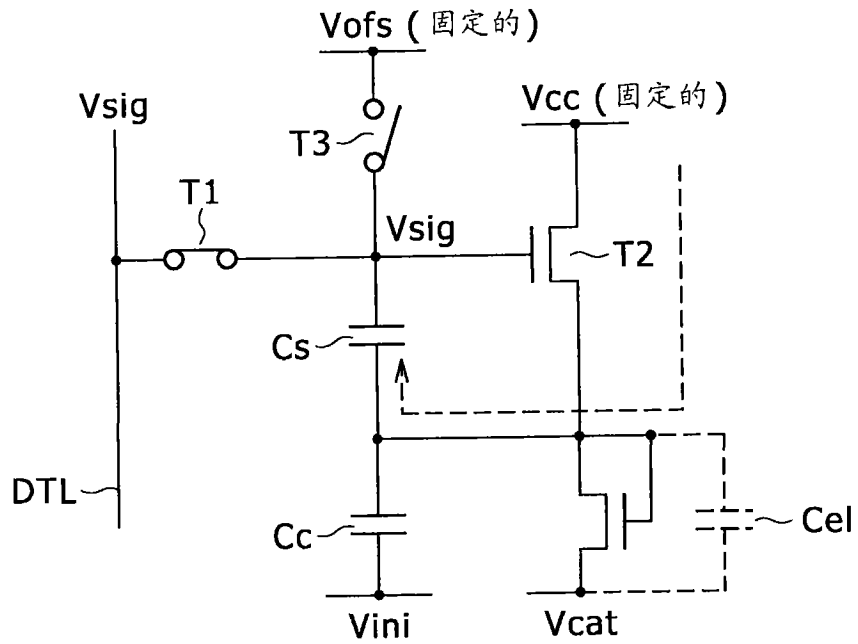


图 45

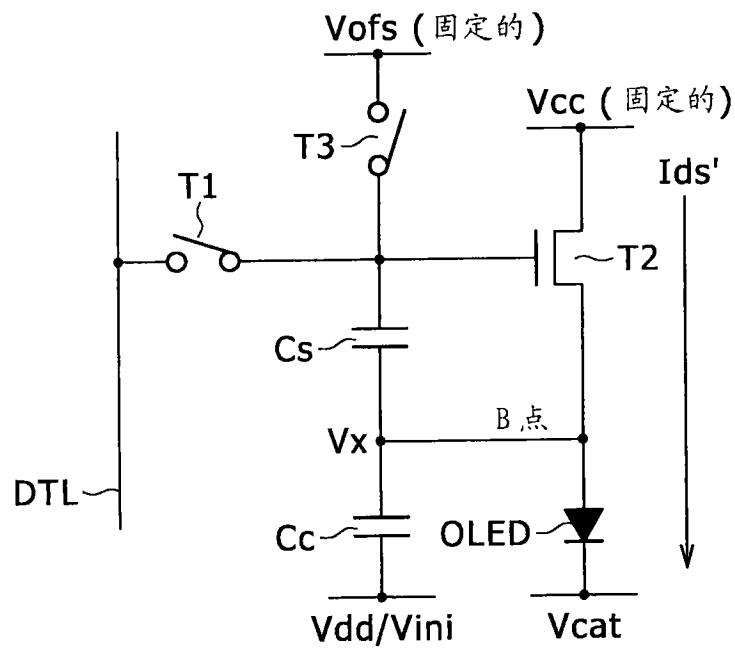


图 46

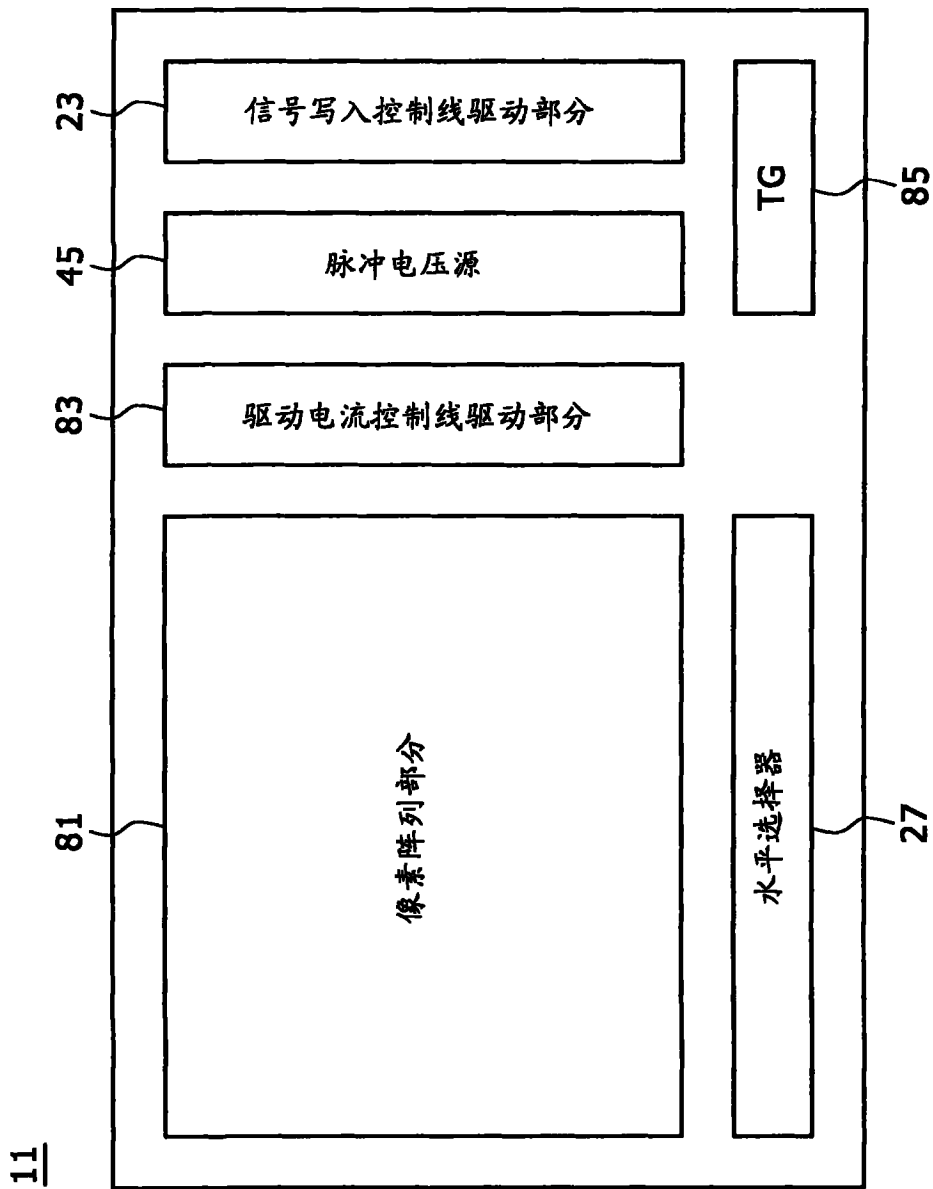


图 47

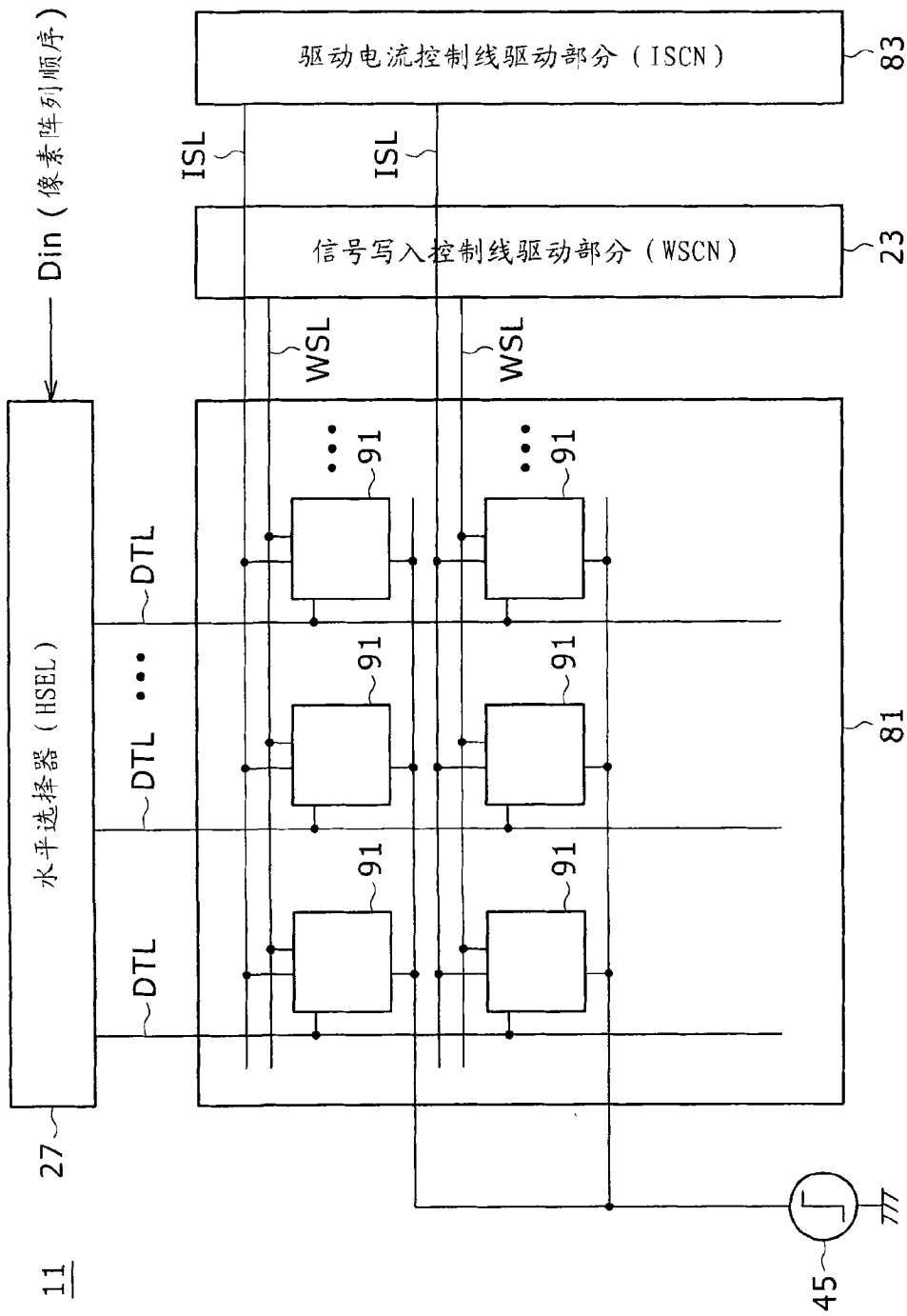


图 48

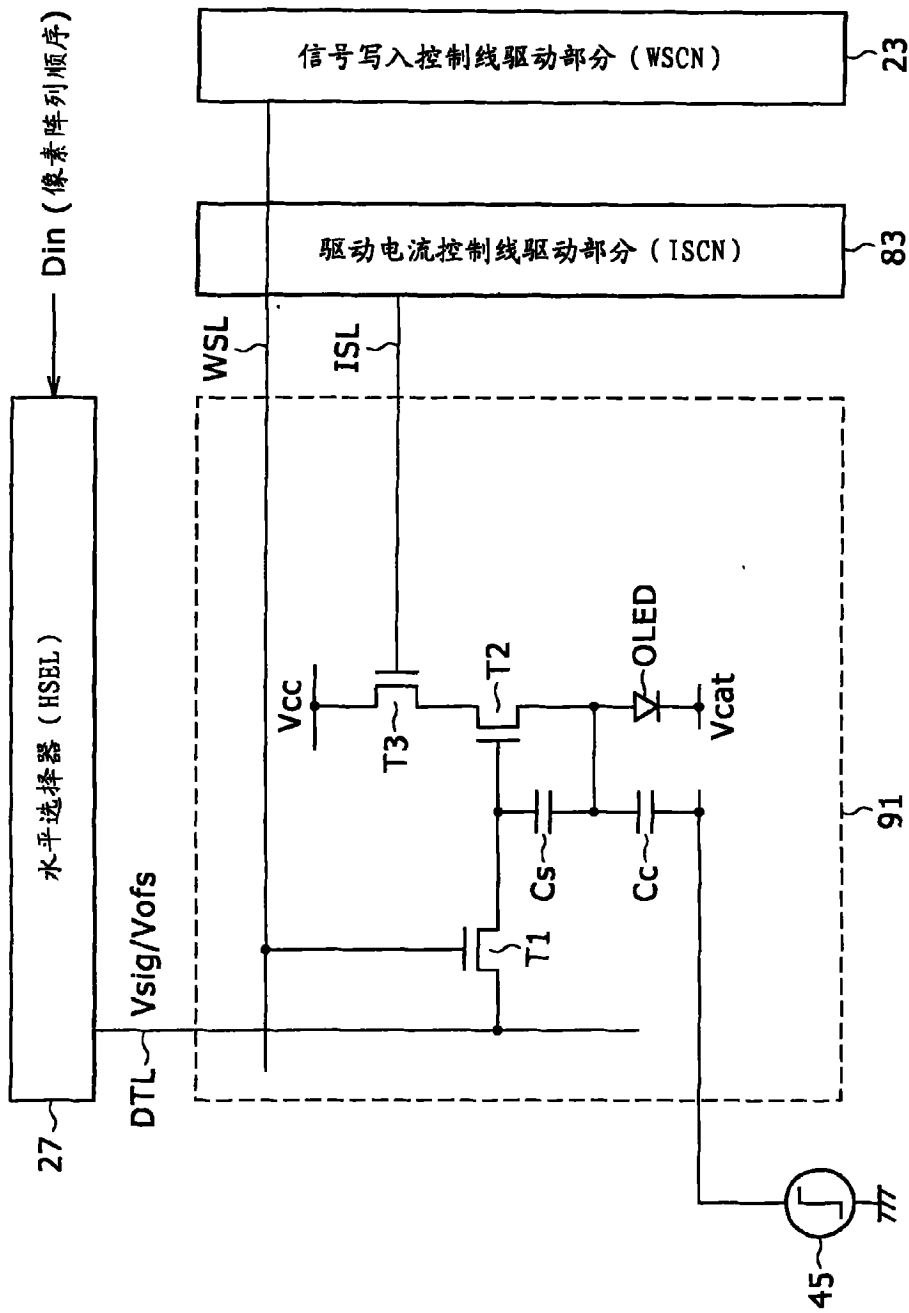
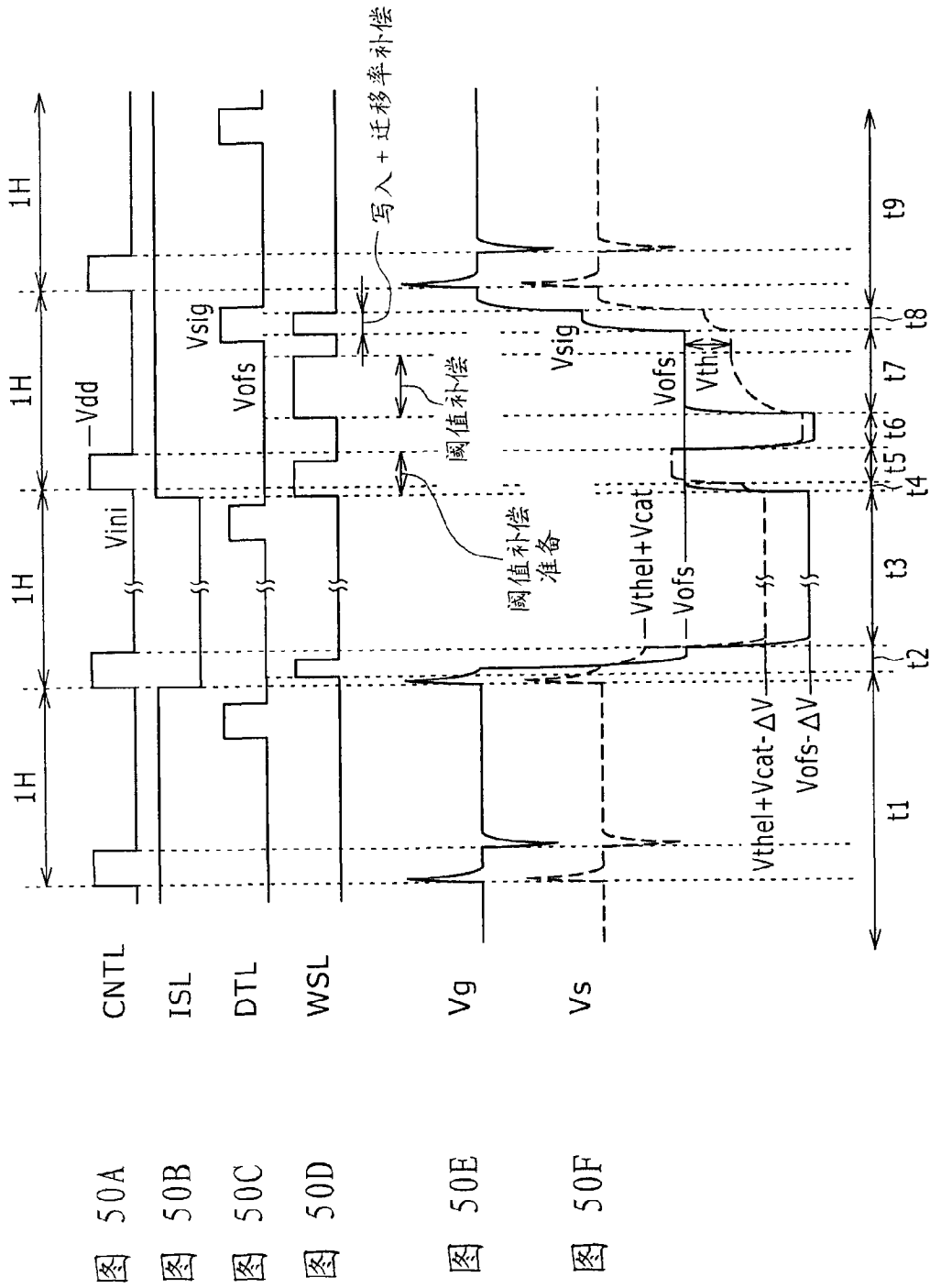


图 49



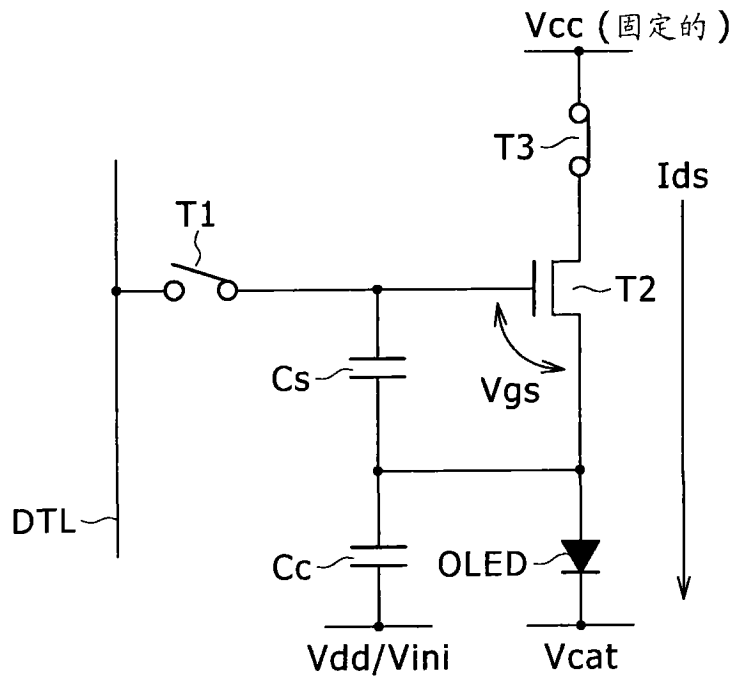


图 51

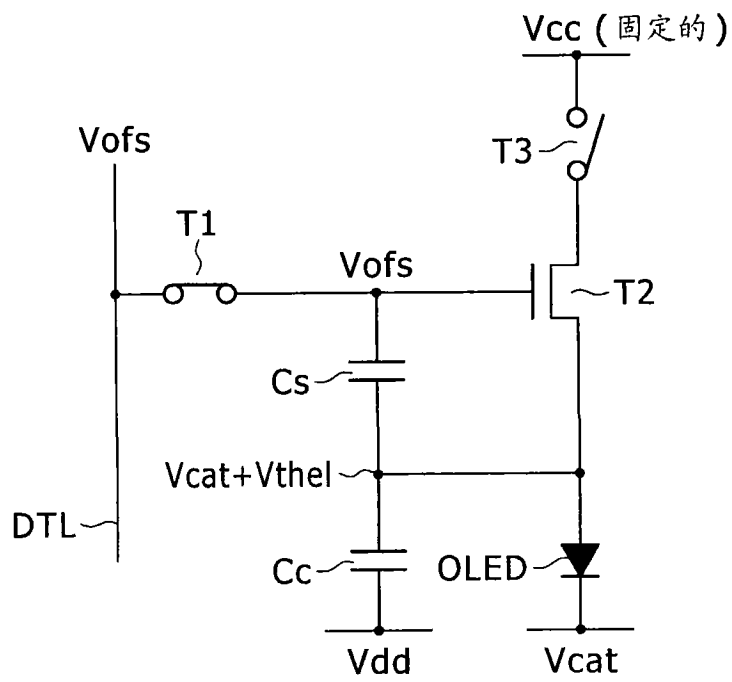


图 52

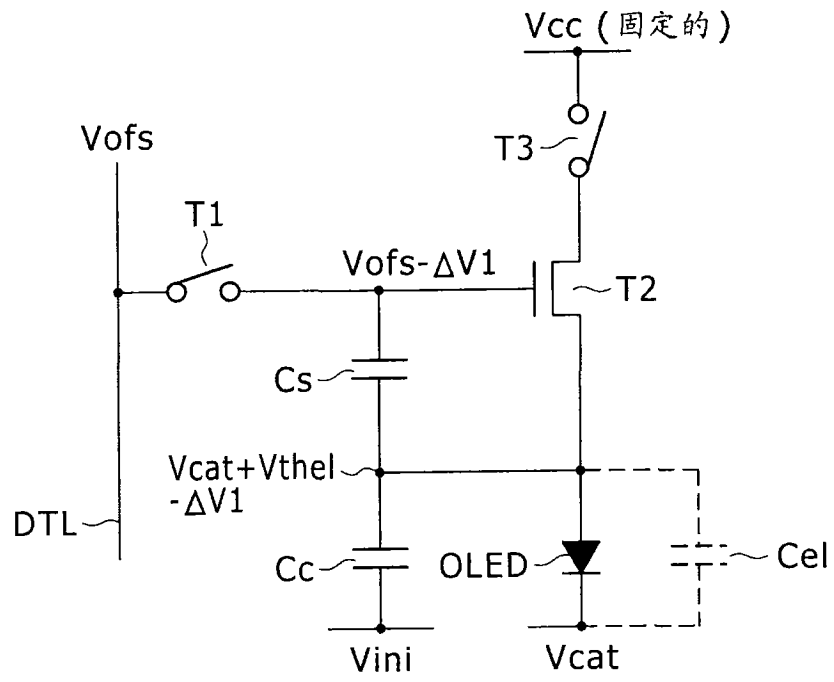


图 53

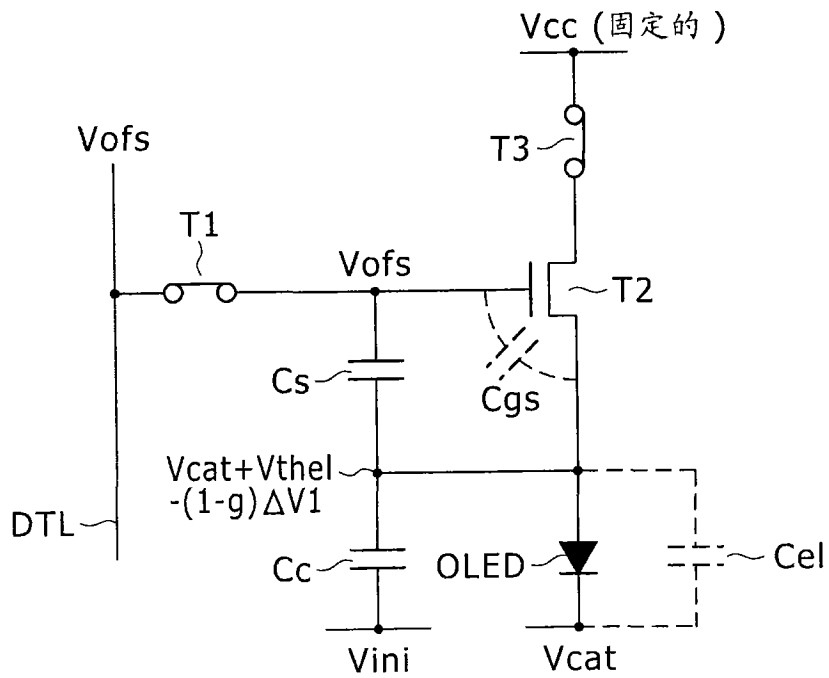


图 54

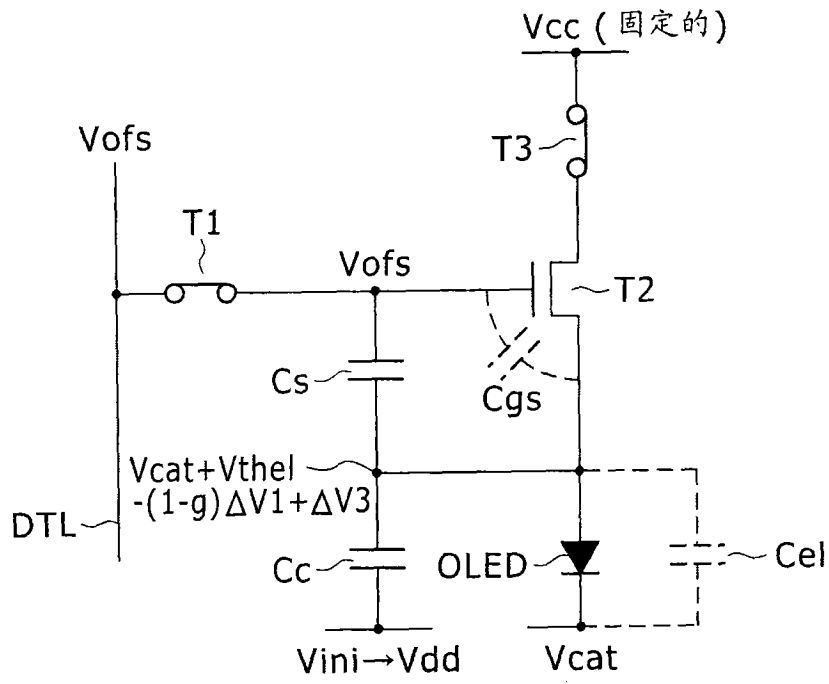


图 55

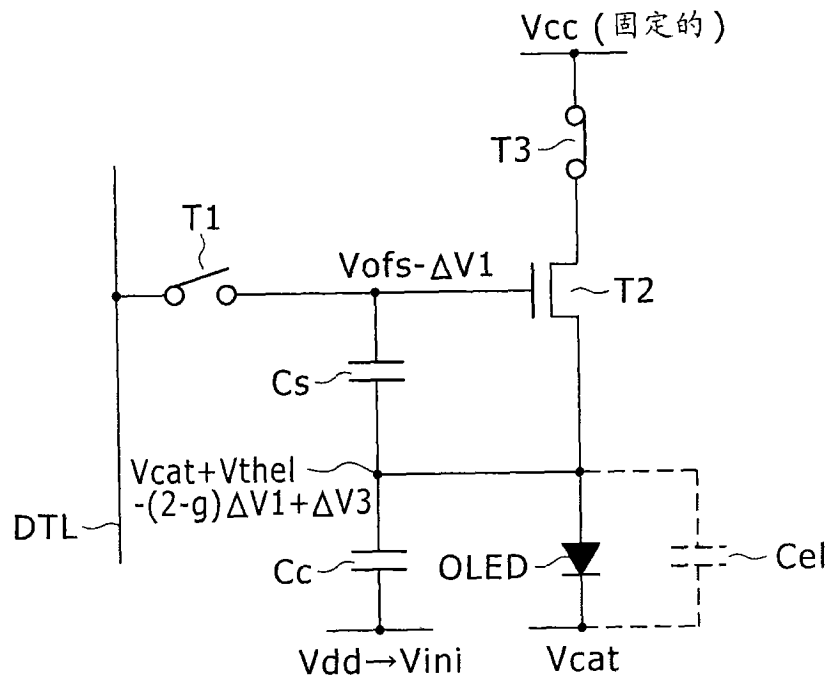


图 56

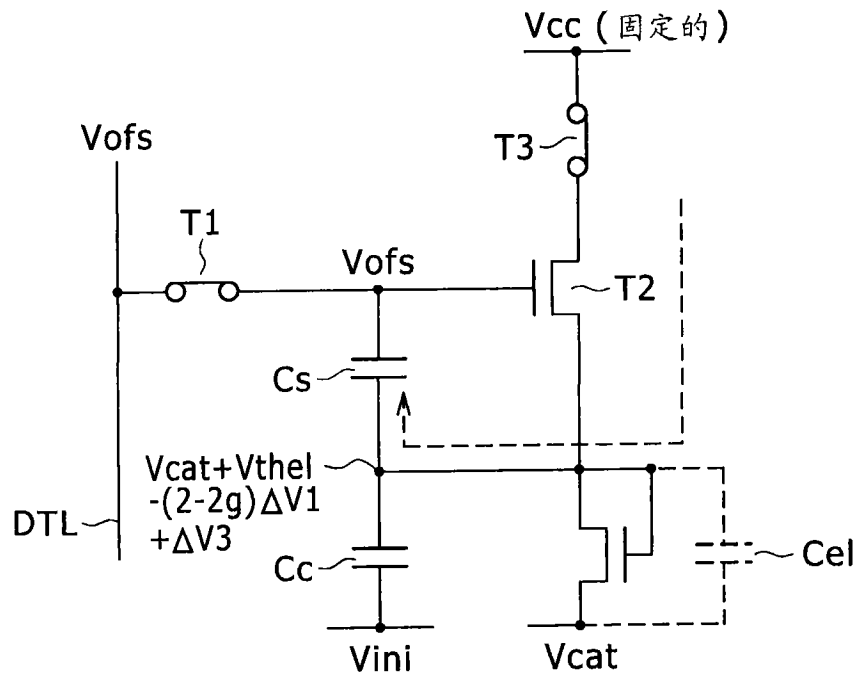


图 57

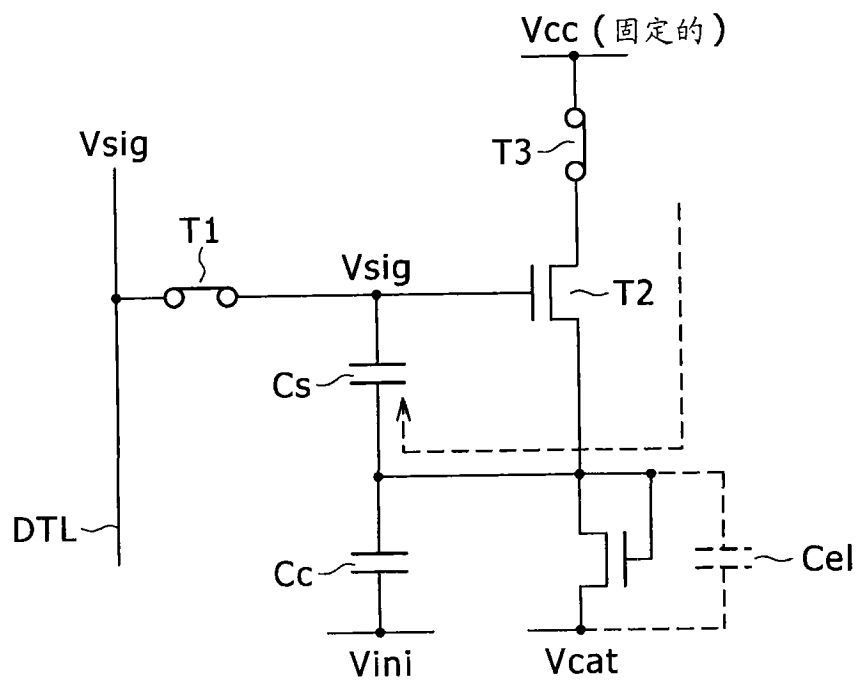


图 58

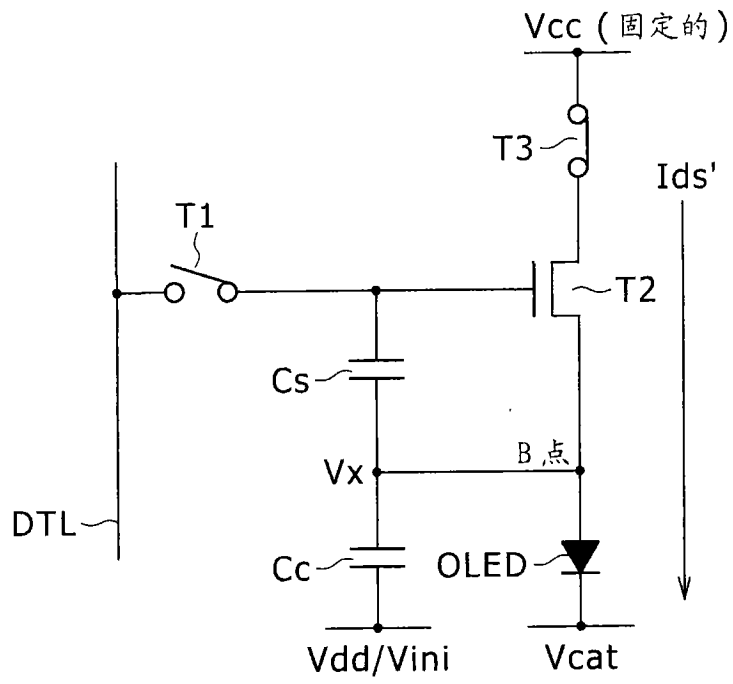


图 59

101

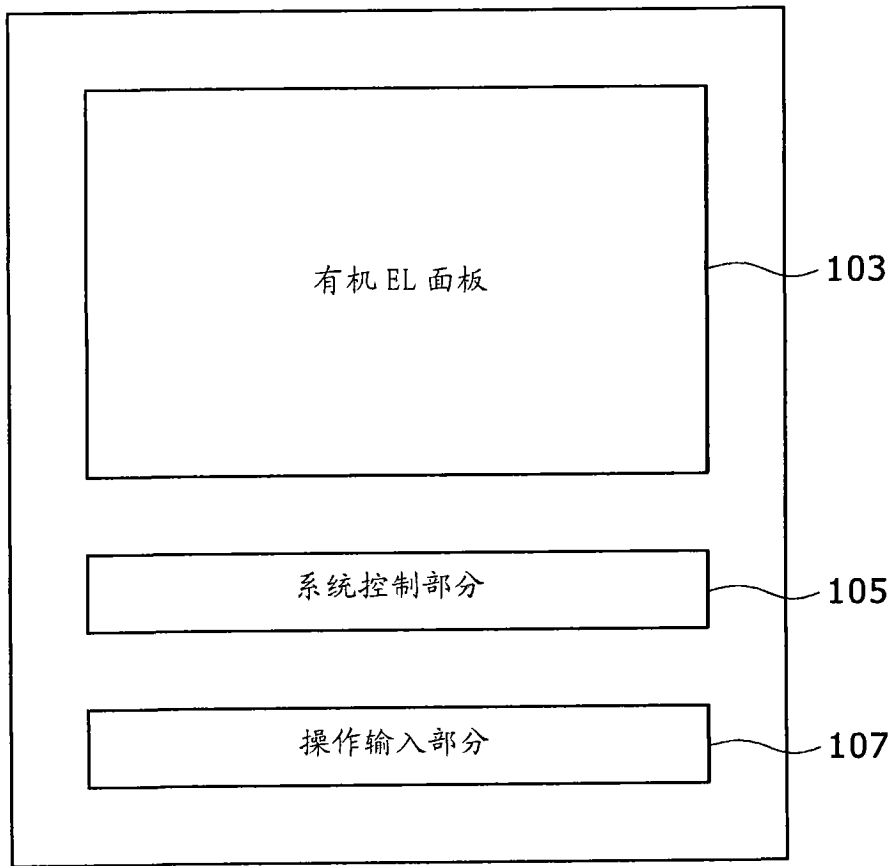
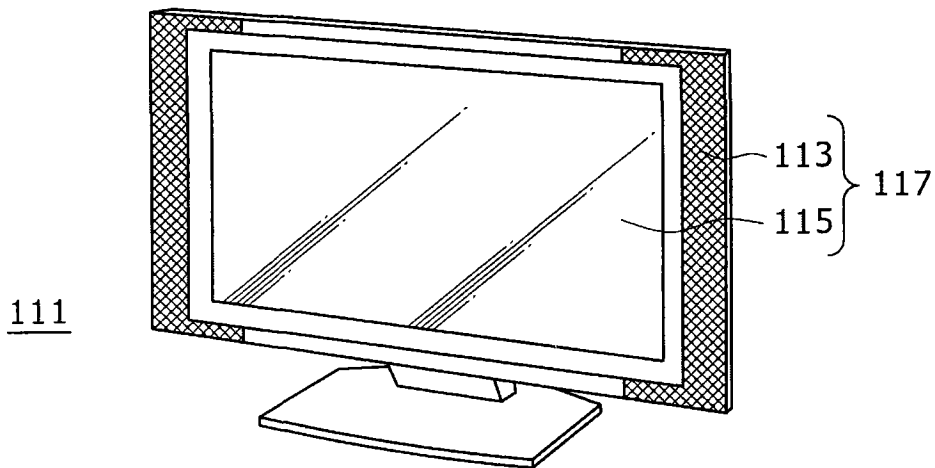


图 60



111

图 61

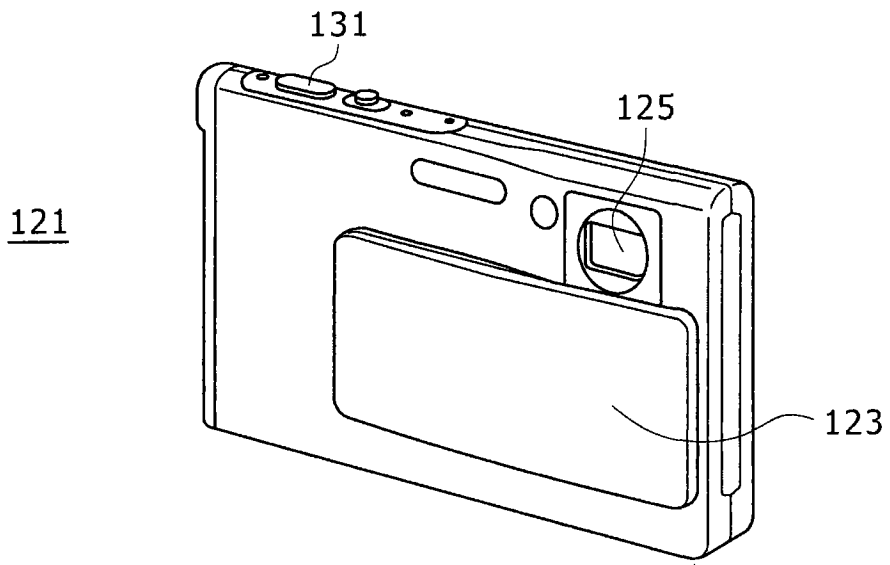


图 62A

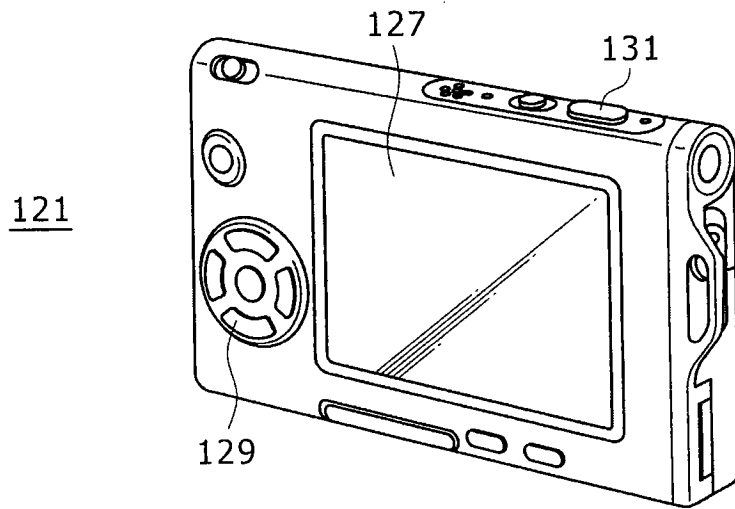
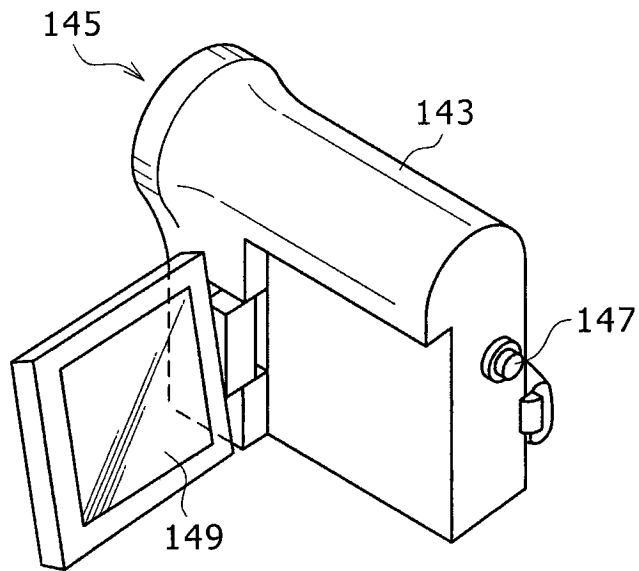


图 62B



141

图 63

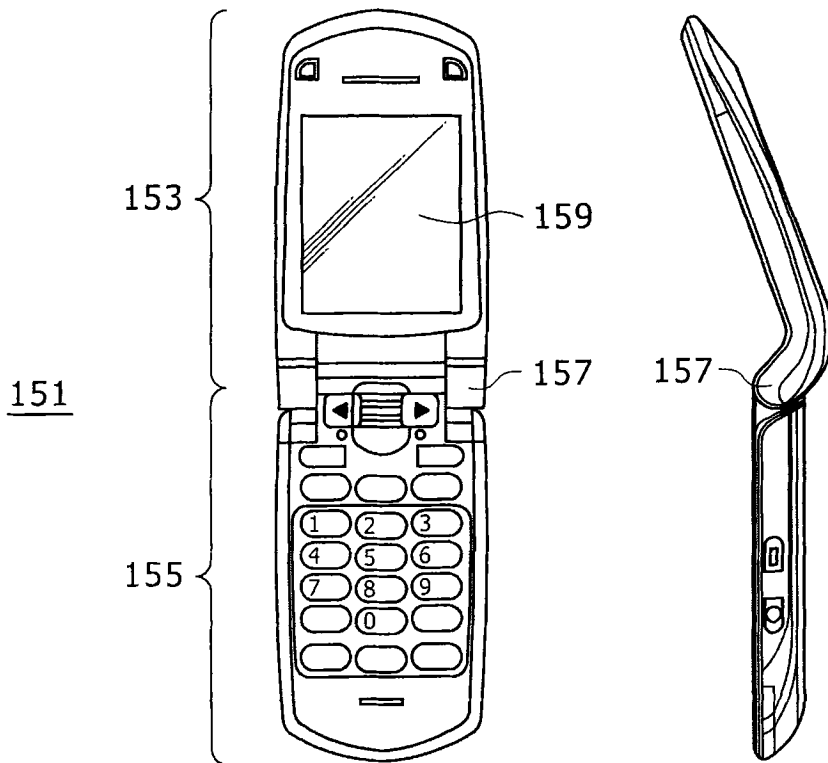


图 64A

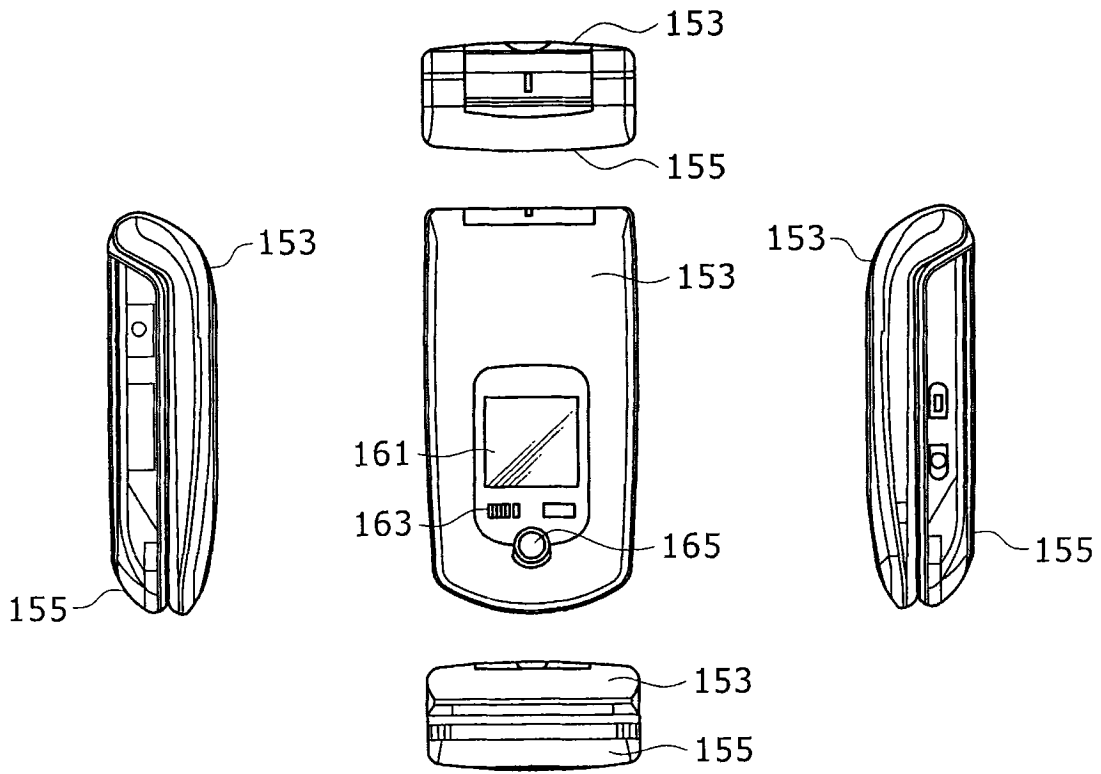


图 64B

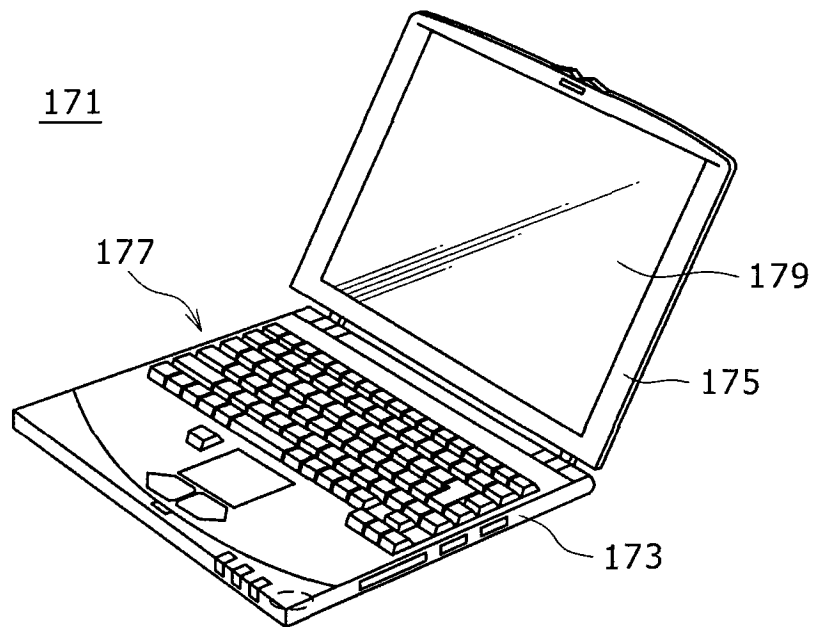


图 65

专利名称(译)	电致发光显示面板、电子设备和电致发光显示面板驱动方法		
公开(公告)号	CN101520985B	公开(公告)日	2012-03-21
申请号	CN200910004636.2	申请日	2009-03-02
[标]申请(专利权)人(译)	索尼公司		
申请(专利权)人(译)	索尼株式会社		
当前申请(专利权)人(译)	索尼株式会社		
[标]发明人	山本哲郎 内野胜秀		
发明人	山本哲郎 内野胜秀		
IPC分类号	G09G3/20 G09G3/32		
CPC分类号	G09G2300/0866 G09G3/3233 G09G2320/043 G09G2300/0852 G09G2310/0256 G09G2320/045 G09G2300/0819 G09G2300/0842		
审查员(译)	张洪雷		
优先权	2008048258 2008-02-28 JP		
其他公开文献	CN101520985A		
外部链接	Espacenet SIPO		

摘要(译)

本发明供给了电致发光显示面板，包括该电致发光显示面板的电子设备和驱动该电致发光显示面板的方法。所述电致发光显示面板采用有源矩阵驱动方法且包括像素电路、电容器控制线、耦合电容器和脉冲电压源。

