



(12) 发明专利

(10) 授权公告号 CN 101330094 B

(45) 授权公告日 2010.12.15

(21) 申请号 200810081586.3

(22) 申请日 2008.03.07

(30) 优先权数据

10-2007-0061256 2007.06.21 KR

(73) 专利权人 三星移动显示器株式会社

地址 韩国京畿道水原市

(72) 发明人 李在容 金阳完

(74) 专利代理机构 北京铭硕知识产权代理有限

公司 11286

代理人 郭鸿禧 李云霞

(51) Int. Cl.

H01L 27/32(2006.01)

H01L 23/522(2006.01)

H01L 21/82(2006.01)

H01L 21/768(2006.01)

审查员 裴亚芳

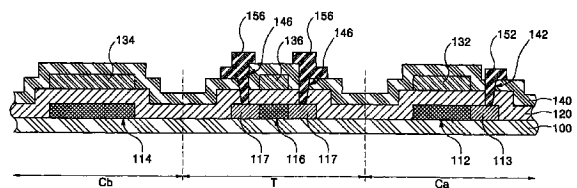
权利要求书 3 页 说明书 6 页 附图 5 页

(54) 发明名称

有机发光二极管显示装置及其制造方法

(57) 摘要

本发明公开了一种有机发光二极管 (OLED) 显示装置及其制造方法, 其中, 该 OLED 显示装置能够将工艺操作的数量和开口率的减小最小化。OLED 显示装置包括补偿电路, 以补偿驱动晶体管的阈值电压。OLED 显示装置的像素电路能够被稳定地驱动, 能够利用最小的结构将驱动晶体管的阈值电压最小化, 并能够增大显示装置的开口率。



1. 一种有机发光二极管显示装置,包括:

基底,具有第一电容器区、第二电容器区和薄膜晶体管区;

第一电容器,设置在基底的第一电容器区上,第一电容器包括具有掺杂有杂质的第一区域的第一半导体层、第一电极和设置在第一半导体层与第一电极之间的第一绝缘层;

第二电容器,设置在基底的第二电容器区上,第二电容器包括第二半导体层、第二电极和设置在第二半导体层与第二电极之间的第二绝缘层;

薄膜晶体管,设置在基底的薄膜晶体管区上,薄膜晶体管包括具有源极区、漏极区和沟道区的第三半导体层、栅电极、设置在栅电极与沟道区之间的栅极绝缘层、连接到源极区的源电极和连接到漏极区的漏电极;

电源电压线,设置在第一电容器上并电连接到第一半导体层的第一区域;

有机发光二极管,设置在薄膜晶体管上并包括至少一个有机发射层,

其中,薄膜晶体管包括:第一开关晶体管,电连接在数据线 with 第一节点之间,并响应来自扫描线的扫描信号将来自数据线的的数据信号传输到第一节点;第二开关晶体管,电连接在电源电压线与第二节点之间,并响应由控制线施加的控制信号将电源电压传输到第二节点;驱动晶体管,设置在第二节点与有机发光二极管之间,以根据第一节点的电压将驱动电流提供到有机发光二极管,

其中,第一电容器电连接在第一节点与电源电压线之间,第二电容器电连接在第一节点与第二节点之间。

2. 如权利要求 1 所述的有机发光二极管显示装置,其中,第一半导体层、第二半导体层和第三半导体层具有相同的晶体结构。

3. 如权利要求 1 所述的有机发光二极管显示装置,其中,第一绝缘层和第二绝缘层由相同的材料形成。

4. 如权利要求 3 所述的有机发光二极管显示装置,其中,第一绝缘层、第二绝缘层和栅极绝缘层由相同的材料形成。

5. 如权利要求 1 所述的有机发光二极管显示装置,其中,第一电极的面积比第一半导体层的面积小第一区域的面积。

6. 如权利要求 1 所述的有机发光二极管显示装置,其中,第一电极和第二电极由相同的材料形成。

7. 如权利要求 6 所述的有机发光二极管显示装置,其中,第一电极、第二电极和栅电极由相同的材料形成。

8. 如权利要求 1 所述的有机发光二极管显示装置,其中,第一电极电连接到第二电极。

9. 如权利要求 1 所述的有机发光二极管显示装置,其中,第一半导体层的第一区域与第三半导体层的源极区和漏极区掺杂有相同的杂质。

10. 如权利要求 9 所述的有机发光二极管显示装置,其中,第一半导体层的第一区域与第三半导体层的源极区和漏极区掺杂有 P 型杂质。

11. 一种制造如权利要求 1 所述的有机发光二极管显示装置的方法,所述方法包括:

在基底的第一电容器区、第二电容器区和薄膜晶体管区中分别形成第一半导体层、第二半导体层和第三半导体层;

在第一半导体层上形成第一绝缘层;

在第二半导体层上形成第二绝缘层；

在第三半导体层上形成栅极绝缘层；

在与第一半导体层的部分对应的位置上，在第一绝缘层上形成第一电极，以覆盖第一半导体层的部分区域；

在与第二半导体层对应的位置上，在第二绝缘层上形成第二电极，以覆盖第二半导体层；

在与第三半导体层对应的位置上，在栅极绝缘层上形成栅电极，以覆盖第三半导体层的中心部分；

通过利用第一电极、第二电极和栅电极作为掩模来掺杂杂质，从而形成第一半导体层的第一区域与第三半导体层的源极区和漏极区；

在第一电极、第二电极和栅电极上形成层间绝缘层；

在层间绝缘层中形成第一接触孔和第二接触孔，以分别部分暴露第一区域以及源极区和漏极区；

通过第一接触孔形成电源电压线，以连接到第一区域；

通过第二接触孔形成源电极和漏电极，以分别与第三半导体层的源极区和漏极区接触；

在源电极和漏电极以及电源电压线上形成包括至少一个有机层的有机发光二极管，其中，第一电极电连接到第二电极。

12. 如权利要求 11 所述的方法，其中，通过相同的晶化技术来形成第一半导体层、第二半导体层和第三半导体层。

13. 如权利要求 11 所述的方法，其中，第一半导体层的第一区域与第三半导体层的源极区和漏极区掺杂有 P 型杂质。

14. 一种有机发光二极管显示装置的制造方法，所述方法包括：

在基底的第一电容器区、第二电容器区和薄膜晶体管区中分别形成第一半导体层、第二半导体层和第三半导体层；

在第一半导体层、第二半导体层和第三半导体层上形成栅极绝缘层；

分别在第一半导体层、第二半导体层和第三半导体层对应的位置上，在栅极绝缘层上形成第一电极、第二电极和栅电极，以分别覆盖第一半导体层的部分区域、第二半导体层及第三半导体层的中心部分；

通过利用第一电极、第二电极和栅电极作为掩模来掺杂杂质，从而形成第一半导体层的第一区域与第三半导体层的源极区和漏极区；

在第一电极、第二电极和栅电极上形成层间绝缘层；

在层间绝缘层中形成第一接触孔和第二接触孔，以分别部分暴露第一区域以及源极区和漏极区；

通过第一接触孔形成电源电压线，以连接到第一区域；

通过第二接触孔形成源电极和漏电极，以分别与第三半导体层的源极区和漏极区接触；

在源电极和漏电极以及电源电压线上形成包括至少一个有机层的有机发光二极管，其中，第一电极电连接到第二电极，

其中,第一电容器设置在基底的第一电容器区上,并且包括具有掺杂有杂质的第一区域的第一半导体层、第一电极和设置在第一半导体层与第一电极之间的栅极绝缘层,

其中,第二电容器设置在基底的第二电容器区上,并且包括第二半导体层、第二电极和设置在第二半导体层与第二电极之间的栅极绝缘层,

其中,薄膜晶体管设置在基底的薄膜晶体管区上,并且包括具有源极区、漏极区和沟道区的第三半导体层、栅电极、设置在栅电极与沟道区之间的栅极绝缘层、连接到源极区的源电极及连接到漏极区的漏电极,

其中,所述薄膜晶体管包括:第一开关晶体管,电连接在数据线与第一节点之间,并响应来自扫描线的扫描信号将来自数据线的的数据信号传输到第一节点;第二开关晶体管,电连接在电源电压线与第二节点之间,并响应由控制线施加的控制信号将电源电压传输到第二节点;驱动晶体管,设置在第二节点与有机发光二极管之间,以根据第一节点的电压将驱动电流提供到有机发光二极管,

其中,第一电容器电连接在第一节点与电源电压线之间,第二电容器电连接在第一节点与第二节点之间。

15. 如权利要求 14 所述的方法,其中,通过相同的晶化技术来形成第一半导体层、第二半导体层和第三半导体层。

16. 如权利要求 14 所述的方法,其中,第一半导体层的第一区域与第三半导体层的源极区和漏极区掺杂有 P 型杂质。

## 有机发光二极管显示装置及其制造方法

[0001] 技术领域

[0002] 本发明的方面涉及一种有机发光二极管 (OLED) 显示装置及其制造方法,更具体地讲,涉及一种 OLED 显示装置以及制造该 OLED 显示装置的方法,其中,该 OLED 显示装置包括能够补偿驱动晶体管的阈值电压的补偿电路,能够减少工艺操作的数量并将开口率的减小最小化。

[0003] 背景技术

[0004] 由于平板显示装置 (FPD) 被制造得重量轻且薄,所以 FPD 已成为非常可靠的取代阴极射线管 (CRT) 显示装置的一种显示装置。FPD 的通常的示例为液晶显示 (LCD) 装置和有机发光二极管 (OLED) 显示装置。由于 OLED 显示装置不需要背光,所以与 LCD 相比,OLED 显示装置具有更高的亮度、更宽的视角并且能够制造得更薄。

[0005] 在 OLED 显示装置中,电子和空穴通过阴极和阳极注入到有机薄层中,并复合以产生激子。当电子和空穴复合时,电子和空穴发出一定波长的光。

[0006] 根据 OLED 显示装置如何驱动以矩阵形状布置的  $N \times M$  个像素,可以将 OLED 显示装置分为无源矩阵型和有源矩阵型。有源矩阵型 OLED 显示装置包括利用薄膜晶体管 (TFT) 的电路。由于阳极和阴极以矩阵形状布置在显示区上,所以可以通过简单的工艺来制造无源矩阵型 OLED 显示装置。然而,由于分辨率有限、驱动电压高以及材料的寿命短,所以无源矩阵型 OLED 显示装置仅适用于低分辨率、小尺寸的显示装置。通过比较,在有源矩阵型 OLED 显示装置中,在显示区的每个像素中都安装有 TFT。因此,可向每个像素提供恒量的电流,使得有源矩阵型 OLED 显示装置可以以稳定的亮度来发光。此外,由于有源矩阵型 OLED 显示装置功耗较低,所以有源矩阵型 OLED 显示装置可适用于高分辨率、大尺寸的显示装置。

[0007] 在有源矩阵型 OLED 显示装置中,由于 TFT 制造中的问题,所以包括在每个像素中的驱动晶体管的阈值电压具有不稳定的偏差。由于阈值电压的不稳定的偏差使 OLED 显示装置的亮度不均匀,所以 OLED 显示装置需要包括具有各种补偿电路的像素电路,以补偿阈值电压的这种不稳定的偏差。

[0008] 然而,为了补偿驱动晶体管的阈值电压的偏差, OLED 显示装置的像素电路还包括多个 TFT 和至少一个电容器。结果,像素电路具有复杂的构造,由此降低了可靠性并使制造工艺变得复杂。

[0009] 发明内容

[0010] 本发明的方面提供了一种有机发光二极管 (OLED) 显示装置以及制造该 OLED 显示装置的方法,其中,该 OLED 显示装置将用于补偿驱动晶体管的阈值电压所需的薄膜晶体管 (TFT) 和电容器的数量最小化,并简化了用于形成 TFT 和电容器的工艺。

[0011] 根据本发明的方面,一种 OLED 显示装置包括:基底,包括第一电容器区、第二电容器区和薄膜晶体管 (TFT) 区;第一电容器,设置在基底的第一电容器区上,第一电容器包括具有掺杂有杂质的第一区域的第一半导体层、第一电极和设置在第一半导体层与第一电极之间的第一绝缘层;第二电容器,设置在基底的第二电容器区上,第二电容器包括第二半导体层、第二电极和设置在第二半导体层与第二电极之间的第二绝缘层;多个 TFT,设置在基

底的 TFT 区上,每个 TFT 包括具有源极区和漏极区以及沟道区的第三半导体层、栅极绝缘层、栅电极以及源电极和漏电极;电源电压线,设置在第一电容器上并电连接到第一半导体层的第一区域;有机发光二极管,设置在 TFT 上并包括至少一个有机发射层。

[0012] 根据本发明的方面,一种 OLED 显示装置的制造方法包括:在基底的第一电容器区、第二电容器区和 TFT 区中分别形成第一半导体层、第二半导体层和第三半导体层;在第一半导体层上形成第一绝缘层;在第二半导体层上形成第二绝缘层;在第三半导体层上形成栅极绝缘层;在一定位置中在第一绝缘层上形成第一电极,以覆盖第一半导体层的部分区域;在一定位置中在第二绝缘层上形成第二电极,以覆盖第二半导体层;在一定位置中在栅极绝缘层上形成栅电极,以覆盖第三半导体层的中心部分;通过利用第一电极、第二电极和栅电极作为掩模来掺杂杂质,从而形成第一半导体层的第一区域与第三半导体层的源极区和漏极区;在第一电极、第二电极和栅电极上形成层间绝缘层;在层间绝缘层中形成第一接触孔和第二接触孔,以部分暴露第一区域以及源极区和漏极区;通过第一接触孔形成电源电压线,以连接到第一区域;通过第二接触孔形成源电极和漏电极,以分别与第三半导体层的源极区和漏极区接触;形成电连接到源电极和漏电极以及电源电压线的包括至少一个有机层的有机发光二极管。

[0013] 在下面的描述中将部分阐述本发明的另外的方面和/或优点,本发明的另外的方面和/或优点将部分地通过描述变得明了,或者可以通过本发明的实施得到了解。

[0014] 附图说明

[0015] 通过下面结合附图对实施例进行的描述,本发明的这些和/或其它方面和优点将变得明了且更易于理解,其中:

[0016] 图 1A 是根据本发明示例性实施例的有机发光二极管 (OLED) 显示装置的像素电路的电路图;

[0017] 图 1B 是示出了驱动图 1A 中所示的 OLED 显示装置的像素电路的信号波形图;

[0018] 图 2 是图 1A 中所示的 OLED 显示装置的像素电路的平面图;

[0019] 图 3A 至图 3D 是示出了根据本发明示例性实施例的 OLED 显示装置的制造方法的剖视图。

[0020] 具体实施方式

[0021] 现在将详细说明本发明的本实施例,在附图中示出了本发明的本实施例的示例,其中,相同的标号始终表示相同的元件。为了参照附图解释本发明的方面,在下文中描述了实施例。

[0022] 现在在下文中将参照附图更充分地描述本发明的方面,在附图中示出了本发明的示例性实施例。在附图中,为了清晰起见,夸大了层和区域的厚度。相同的标号用于表示相同的元件。还将理解的是,当一部分被称作“连接到”另一部分时,该部分可“直接连接到”另一部分,或者通过在该部分与另一部分之间设置第三元件或另外的元件来“电连接到”另一部分。此外,当第一元件被称作“设置”在第二元件上时,第一元件可以直接接触第二元件,或者在第一元件与第二元件之间可以设置一个或多个其它元件。

[0023] 图 1A 是根据本发明示例性实施例的有机发光二极管 (OLED) 显示装置的像素电路的电路图,图 2 是图 1A 中所示的 OLED 显示装置的像素电路的平面图。参照图 1A 和图 2, OLED 显示装置的像素电路包括有机发光二极管 OLED、驱动晶体管  $Tr_1$ 、第一开关晶体管  $Tr_2$ 、

第二开关晶体管  $Tr_3$ 、第一电容器  $C1$  和第二电容器  $C2$ 。第一开关晶体管  $Tr_2$ 、第二开关晶体管  $Tr_3$  和驱动晶体管  $Tr_1$  可以独立地为 NMOS 晶体管或 PMOS 晶体管。此外,有机发光二极管 OLED 连接在驱动晶体管  $Tr_1$  与地 VSS 之间。

[0024] 驱动晶体管  $Tr_1$  电连接在有机发光二极管 OLED 与第二节点 N2 之间,驱动晶体管  $Tr_1$  根据第一节点 N1 的电压向有机发光二极管 OLED 提供驱动电流。第一开关晶体管  $Tr_2$  电连接在数据线 Dm 与第一节点 N1 之间,并响应来自扫描线 Sn 的扫描信号将来自数据线 Dm 的数据信号传输到第一节点 N1。第二开关晶体管  $Tr_3$  电连接在第二节点 N2 与电源电压线 VDD 之间,第二开关晶体管  $Tr_3$  响应由控制线 En 施加的控制信号将电源电压传输到第二节点 N2。

[0025] 第一电容器  $C1$  电连接在电源电压线 VDD 与第一节点 N1 之间,第一电容器  $C1$  存储与第一节点 N1 的电压和由电源电压线 VDD 提供的电源电压之间的差对应的电压。

[0026] 第二电容器  $C2$  电连接在第一节点 N1 与第二节点 N2 之间,第二电容器  $C2$  存储与第一节点 N1 的电压和第二节点 N2 的电压之间的差对应的电压。

[0027] 图 1B 是示出了驱动图 1A 中所示的 OLED 显示装置的像素电路的信号波形图。现在将参照图 1A、图 1B 和图 2 描述根据本发明示例性实施例的 OLED 显示装置的像素电路的驱动。

[0028] 首先,在第一期间  $T_1$  中,通过扫描线 Sn 和控制线 En 分别施加低电平扫描信号 S 和低电平控制信号 E。第一开关晶体管  $Tr_2$  响应低电平扫描信号 S 而导通,从而数据信号 D 通过数据线 Dm 传输到第一节点 N1。因此,第一节点 N1 的电压与数据信号的电压相同,电连接在第一节点 N1 与电源电压线 VDD 之间的第一电容器  $C1$  存储与数据信号的电压和电源电压之间的差对应的电压。

[0029] 此外,第二开关晶体管  $Tr_3$  响应低电平控制信号 E 而导通,从而电源电压通过电源电压线 VDD 传输到第二节点 N2。因此,第二节点 N2 的电压与电源电压相同,与第一电容器  $C1$  相同,电连接在第二节点 N2 与第一节点 N1 之间的第二电容器  $C2$  存储与数据信号的电压和电源电压之间的差对应的电压。

[0030] 在第一期间  $T_1$  中,将来自电源电压线 VDD 的电源电压施加到第二节点 N2,将数据信号传输到第一节点 N1。因此,驱动晶体管  $Tr_1$  导通,从而向有机发光二极管 OLED 提供与传输到第一节点 N1 的数据信号的电压对应的驱动电流。然而,由于第一期间  $T_1$  比第三期间  $T_3$  短,所以第一期间  $T_1$  对 OLED 显示装置的整体亮度并未产生大的影响。

[0031] 在第二期间  $T_2$  中,低电平扫描信号 S 被传输到扫描线 Sn,高电平控制信号 E 被传输到控制线 En。与在第一期间  $T_1$  中相同,第一开关晶体管  $Tr_2$  响应低电平扫描信号 S 而保持导通,从而在第一节点 N1 处保持数据信号的电压。此外,第一电容器  $C1$  存储与数据信号的电压和电源电压之间的差对应的电压。

[0032] 第二开关晶体管  $Tr_3$  响应高电平控制信号 E 而截止,使得电源电压不会被施加到第二节点 N2。由于第一节点 N1 和第二节点 N2 分别连接到驱动晶体管  $Tr_1$  的栅极端和源极端,所以第二电容器  $C2$  存储驱动晶体管  $Tr_1$  的阈值电压,在第二节点 N2 处保持与数据信号的电压和阈值电压的和对应的电压。

[0033] 因此,在第二期间  $T_2$  中,驱动晶体管  $Tr_1$  由于传输到第一节点 N1 的数据信号的电压而导通,与第一期间  $T_1$  中相同,驱动晶体管  $Tr_1$  将与施加到第一节点 N1 的数据信号的电

压对应的驱动电流提供到有机发光二极管 OLED。然而,由于第二期间  $T_2$  比第三期间  $T_3$  短,所以第二期间  $T_2$  对 OLED 显示装置的亮度并未产生大的影响。此外,由于第二节点 N2 的电压比第一节点 N1 的电压高出阈值电压,所以驱动晶体管  $Tr_1$  不会提供足以使有机发光二极管 OLED 显示足够亮度的驱动电流。

[0034] 接下来,在第三期间  $T_3$  中,将高电平扫描信号 S 传输到扫描线  $Sn$ ,将低电平控制信号 E 传输到控制线  $En$ 。第二开关晶体管  $Tr_3$  响应低电平控制信号 E 而导通,使得第二节点 N2 的电压与电源电压相同。第一开关晶体管  $Tr_2$  响应高电平扫描信号 S 而截止,因此,由于第一电容器  $C_1$  与第二电容器  $C_2$  之间的耦合效应,在第一节点 N1 处保持如等式 1 中所示的电压:

$$[0035] \quad V_{N1} = V_{data} + \frac{C_2}{(C_1 + C_2)} (ELVDD - V_{data} - V_{th}) \quad (1)$$

[0036] 其中,  $V_{N1}$  表示第一节点 N1 的电压,  $C_1$  表示第一电容器  $C_1$  的电容,  $C_2$  表示第二电容器  $C_2$  的电容,  $V_{data}$  表示数据信号的电压,  $ELVDD$  表示电源电压,  $V_{th}$  表示驱动晶体管  $Tr_1$  的阈值电压。

[0037] 在第三期间  $T_3$  中,驱动晶体管  $Tr_1$  根据第一节点 N1 的电压  $V_{N1}$  将驱动电流提供到有机发光二极管 OLED。因此,通过控制第一电容器  $C_1$  与第二电容器  $C_2$  之间的电容比,即  $C_2(C_1 + C_2)^{-1}$ ,由于驱动晶体管  $Tr_1$  的阈值电压造成的 OLED 显示装置的亮度的不均匀性可以被最小化。

[0038] 根据本发明示例性实施例的 OLED 显示装置可以利用三个 TFT 和两个电容器来补偿驱动晶体管  $Tr_1$  的阈值电压,从而将由补偿电路导致的开口率的减小最小化。

[0039] 现在在下文中将参照图 1A 和图 2 来描述在图 1A 和图 2 中示出的 OLED 显示装置的制造方法。

[0040] 图 3A 至图 3D 是沿着图 2 的线 A-A' 截取的剖视图,图 3A 至图 3D 示出了图 2 中所示的 OLED 显示装置的制造方法。参照图 3A,基底 100 包括第一电容器区 Ca、第二电容器区 Cb 和 TFT 区 T。基底 100 由玻璃、合成树脂或不锈钢形成。在基底 100 的第一电容器区 Ca、第二电容器区 Cb 和 TFT 区 T 中分别形成第一半导体层 112、第二半导体层 114 和第三半导体层 116。在这种情况下,第一半导体层 112、第二半导体层 114 和第三半导体层 116 可以由非晶硅 (a-Si) 或多晶硅 (poly-Si) 形成,并可以分别利用不同的方法形成。

[0041] 第一半导体层 112、第二半导体层 114 和第三半导体层 116 可以同时由具有相同的晶体结构的 poly-Si 形成。在这种情况下,第一半导体层 112、第二半导体层 114 和第三半导体层 116 的形成可以包括以下步骤:在基底 100 上沉积 a-Si 层(未示出);将 a-Si 层晶化为 poly-Si 层;将 poly-Si 层图案化以形成第一半导体层 112、第二半导体层 114 和第三半导体层 116。可以利用固相晶化 (SPC) 技术、快速热退火 (RTA) 技术、金属诱导晶化 (MIC) 技术、金属诱导横向晶化 (MILC) 技术、准分子激光退火 (ELA) 技术或连续横向固化 (SLS) 技术来实现 a-Si 层到 poly-Si 层的晶化。

[0042] 此外,当第一半导体层 112、第二半导体层 114 和第三半导体层 116 由 poly-Si 形成时,可以预先在基底 100 上形成缓冲层(未示出),以防止基底 100 中的杂质在 a-Si 层晶化过程中的扩散。缓冲层可以由  $SiN_x$ 、 $SiO_2$  或它们的堆叠层形成。

[0043] 参照图 3B, 在具有第一半导体层 112、第二半导体层 114 和第三半导体层 116 的基底 100 上形成栅极绝缘层 120。与附图中所示的不同, 可以在第一半导体层 112 和第二半导体层 114 上分别形成第一绝缘层 (未示出) 和第二绝缘层 (未示出), 以控制第一电容器 C1 与第二电容器 C2 之间的电容比。在这种情况下, 栅极绝缘层 120 可以形成在第一绝缘层和第二绝缘层上, 或者可以不形成在第一绝缘层和第二绝缘层上。

[0044] 接下来, 分别在与第一半导体层 112、第二半导体层 114 和第三半导体层 116 对应的位置上, 在栅极绝缘层 120 上形成第一电极 132、第二电极 134 和栅电极 136。在这种情况下, 第一电极 132 和栅电极 136 分别形成为具有比第一半导体层 112 和第三半导体层 116 的面积小的面积, 使得第一半导体层 112 的与第一电极 132 不对应的部分和第三半导体层 116 的与栅电极 136 不对应的部分可以在随后的杂质掺杂工艺过程中被掺杂。

[0045] 在这种情况下, 第一电极 132、第二电极 134 和栅电极 136 可以同时由相同的材料形成。然而, 可以通过调节第一电极 132 和第二电极 134 的材料来控制第一电容器 C1 与第二电容器 C2 之间的电容比。参照作为根据本发明示例性实施例的 OLED 显示装置的像素电路的平面图的图 2, 与图 3C 中所示的不同, 设置在第一电容器 C1 与第二电容器 C2 之间的 TFT  $Tr_1$  的栅电极 136 可以物理地与第一电容器 C1 的第一电极 132 和第二电容器 C2 的第二电极 134 接触。

[0046] 参照图 3C, 利用第一电极 132、第二电极 134 和栅电极 136 作为掩模来实施杂质掺杂工艺, 使得第一半导体层 112 的区域 113 和第三半导体层 116 的区域 117 可以掺杂有杂质, 其中, 第一半导体层 112 的区域 113 和第三半导体层 116 的区域 117 分别与第一电极 132 和栅电极 136 不对应。第一半导体层 112 的掺杂区 113 将电连接到电源电压线 152, 第三半导体层 116 的掺杂区 117 将用作 TFT 的源极区和漏极区 117, 其中, 所述电源电压线 152 将在随后的工艺 (图 3D) 中形成, 所述 TFT 将形成在基底 100 的 TFT 区 T 上。第一半导体层 112 的非掺杂区为第一电容器 C1 的下电极, 第三半导体层 116 的非掺杂区用作 TFT 的沟道区。

[0047] 参照图 3D, 在包括有第一电极 132、第二电极 134 和栅电极 136 的基底 100 上形成层间绝缘层 140。与上述不同的是, 可以在层间绝缘层 140 形成在具有第一电极 132、第二电极 134 和栅电极 136 的基底 100 上之后实施杂质掺杂工艺。

[0048] 接下来, 蚀刻栅极绝缘层 120 和层间绝缘层 140, 从而形成第一接触孔 142 和第二接触孔 146, 以分别部分暴露第一半导体层 112 的掺杂区 113 和第三半导体层 116 的掺杂区 117。通过第一接触孔 142 形成电源电压线 152, 且电源电压线 152 连接到第一半导体层 112 的掺杂区 113。此外, 通过第二接触孔 146 形成源电极和漏电极 156, 且源电极和漏电极 156 连接到第三半导体层 116 的掺杂区 117。这里, 电源电压线 152 以及源电极和漏电极 156 可以同时由相同的材料形成。

[0049] 虽然未在附图中示出, 但是利用 OLED 显示装置的制造方法在源电极和漏电极 156 上形成有机发光二极管 (未示出)。在这种情况下, 有机发光二极管包括: 下电极, 电连接到源电极和漏电极 156; 上电极; 至少一个有机发射层, 设置在下电极与上电极之间。在有机发光二极管与源电极和漏电极 156 之间形成保护层 (未示出)。此外, 还可在有机发光二极管与保护层之间形成平坦化层。平坦化层可以为有机绝缘层或无机绝缘层。有机绝缘层可以为丙烯酰层 (acryl layer), 无机绝缘层可以为氧化硅层。

[0050] 结果,根据本发明的实施例的 OLED 显示装置可以利用三个 TFT 和两个电容器将驱动晶体管的阈值电压最小化。因此,可以将由用于补偿驱动晶体管的阈值电压所需的补偿电路导致的开口率的减小最小化。此外,电容器可以为能够利用与 TFT 的工艺相同的工艺形成的金属-氧化物-硅 (MOS) 电容器,从而简化了 OLED 显示装置的像素电路的制造。另外,通过将 MOS 电容器的半导体层电连接到电源电压线,MOS 电容器可以以饱和状态进行操作,使得包括该 MOS 电容器的像素电路能够被稳定地驱动。

[0051] 如上所述,根据本发明方面的 OLED 显示装置包括 MOS 电容器和 TFT,以补偿驱动晶体管的阈值电压,其中,MOS 电容器和 TFT 可以利用相同的工艺简单地形成。此外,MOS 电容器的半导体层电连接到电源电压线,使得 MOS 电容器可以以饱和状态进行操作。结果,OLED 显示装置的包括 MOS 电容器的像素电路能够被稳定地驱动。

[0052] 虽然已示出和描述了本发明的一些实施例,但是本领域技术人员应该理解,在不脱离本发明的原理和精神的情况下,可以对这些实施例作出修改,在权利要求及其等同物中限定了本发明的范围。

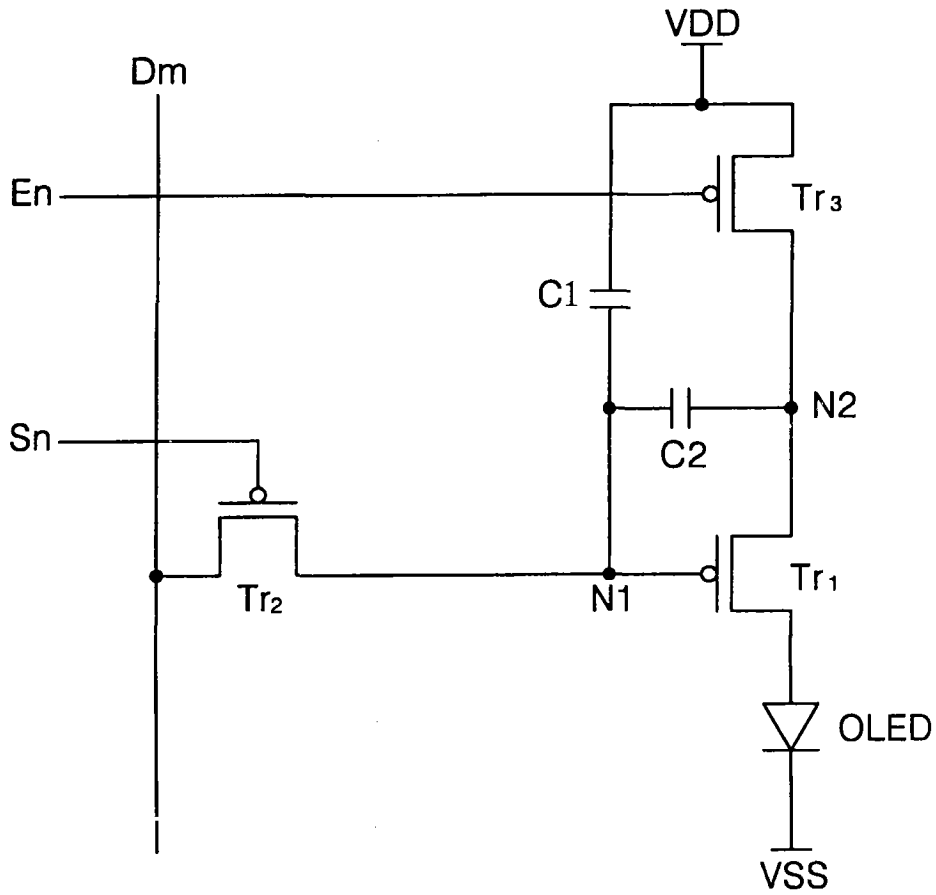


图1A

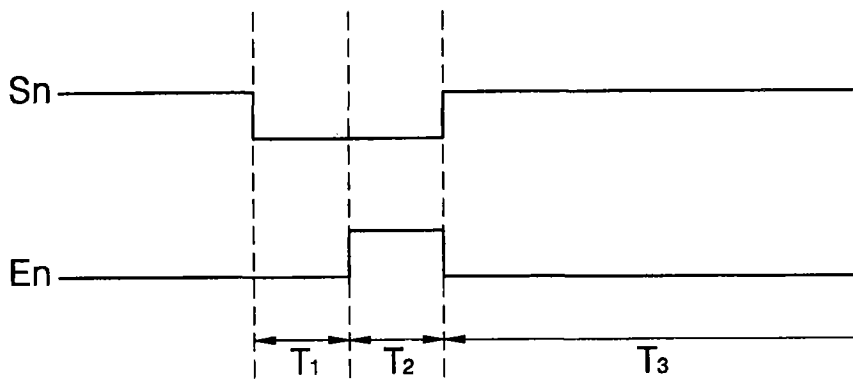


图1B

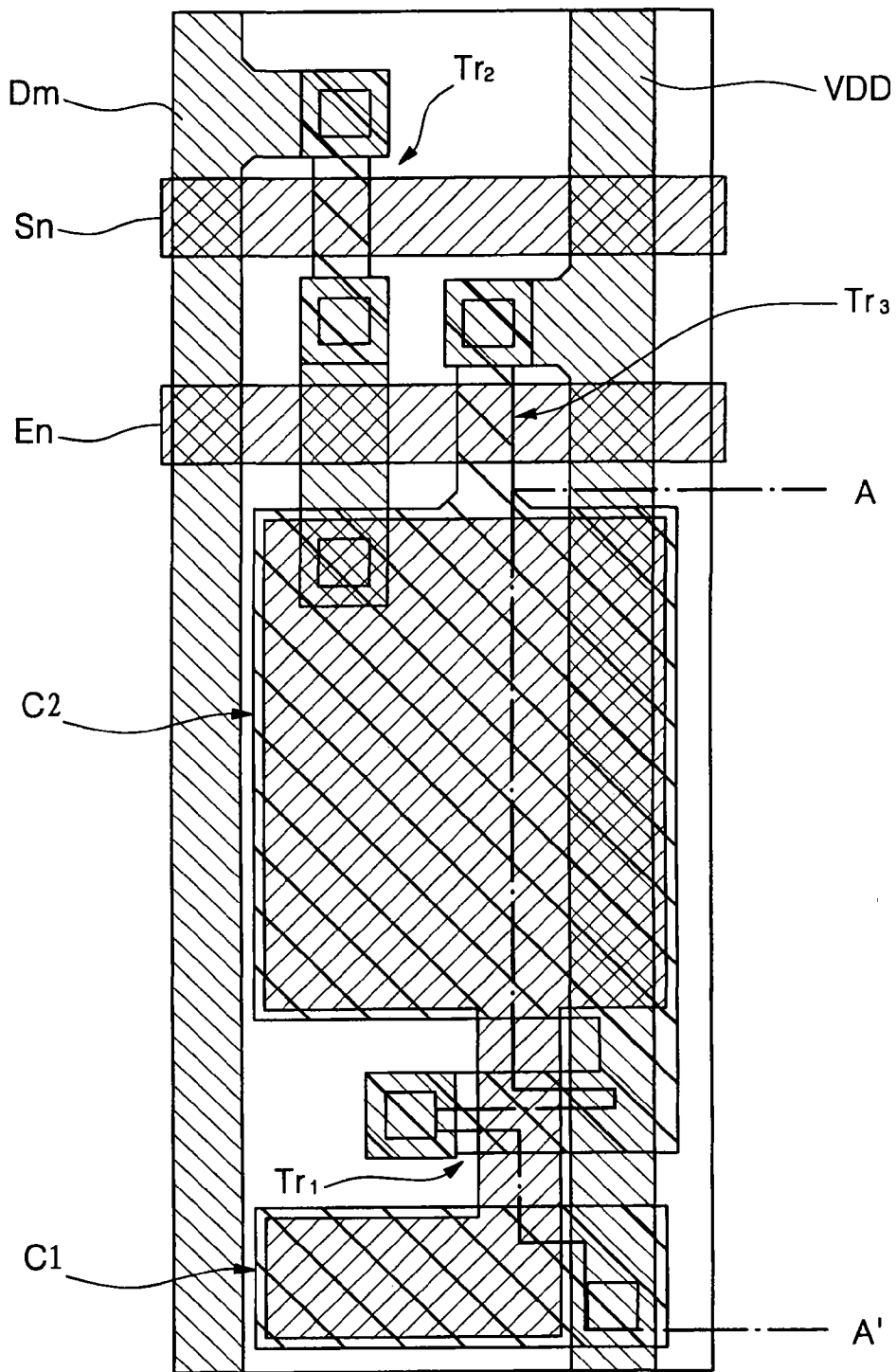


图2

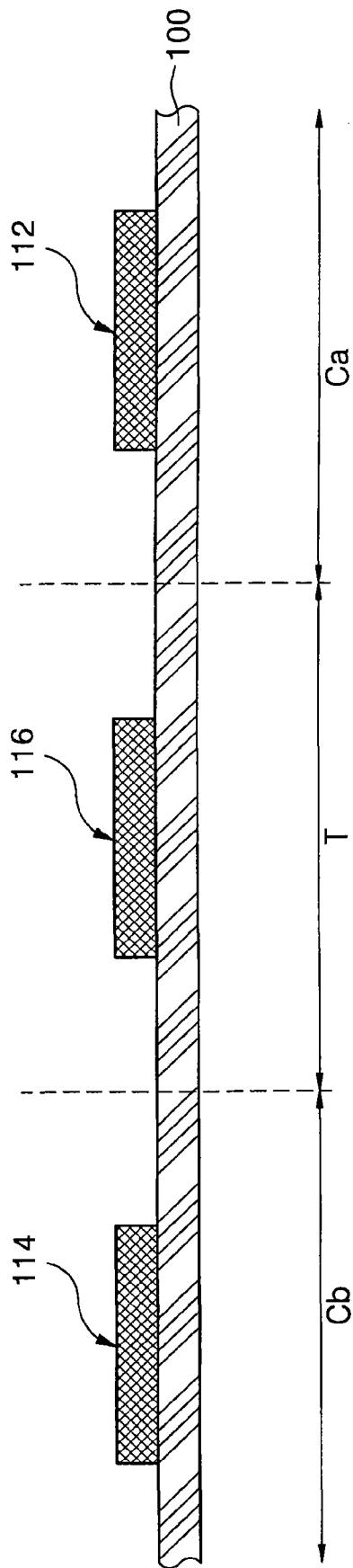


图 3A

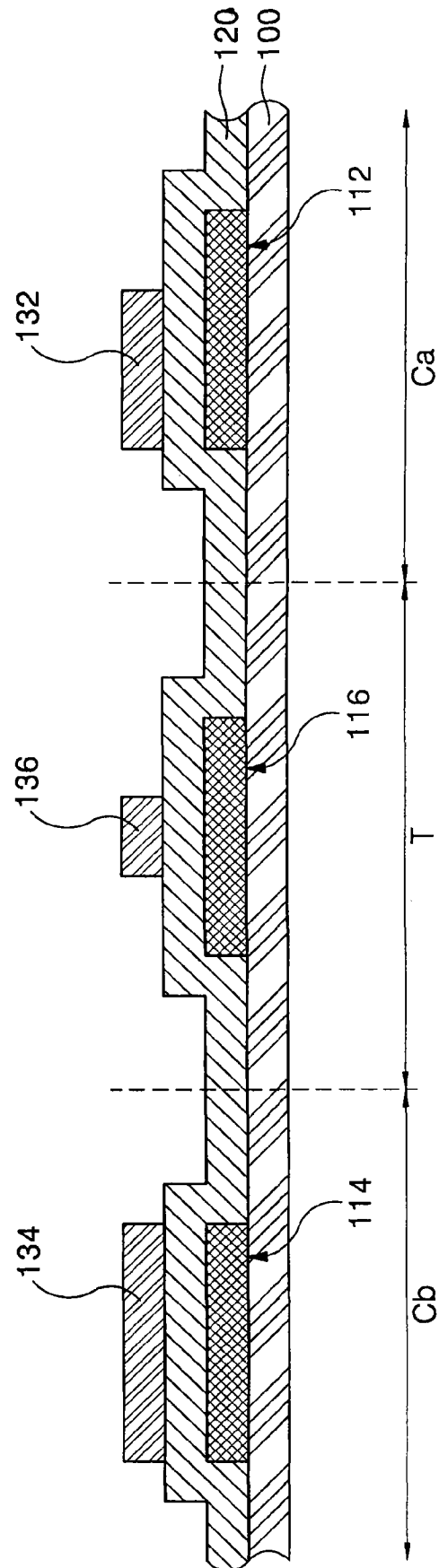


图 3B



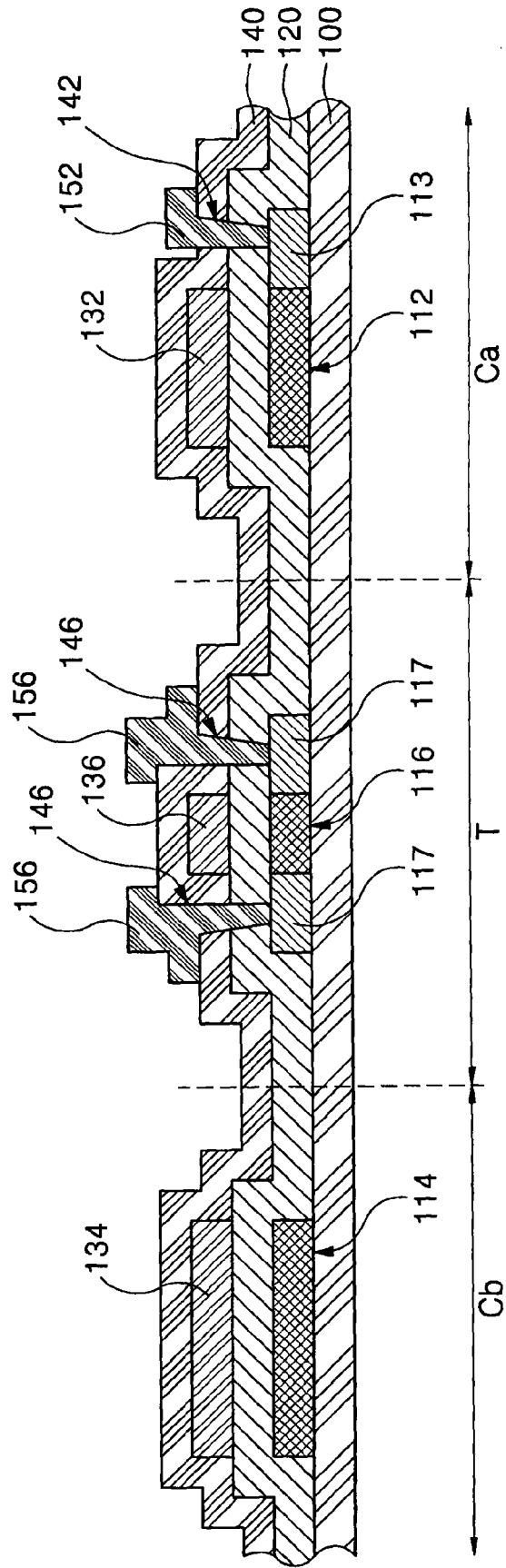


图 3D

专利名称(译)	有机发光二极管显示装置及其制造方法		
公开(公告)号	<a href="#">CN101330094B</a>	公开(公告)日	2010-12-15
申请号	CN200810081586.3	申请日	2008-03-07
[标]申请(专利权)人(译)	三星斯笛爱股份有限公司		
申请(专利权)人(译)	三星SDI株式会社		
当前申请(专利权)人(译)	三星移动显示器株式会社		
[标]发明人	李在容 金阳完		
发明人	李在容 金阳完		
IPC分类号	H01L27/32 H01L23/522 H01L21/82 H01L21/768		
CPC分类号	G09G3/3233 G09G2300/0852 G09G2300/0819		
代理人(译)	李云霞		
优先权	1020070061256 2007-06-21 KR		
其他公开文献	CN101330094A		
外部链接	<a href="#">Espacenet</a> <a href="#">SIPO</a>		

摘要(译)

本发明公开了一种有机发光二极管(OLED)显示装置及其制造方法，其中，该OLED显示装置能够将工艺操作的数量和开口率的减小最小化。OLED显示装置包括补偿电路，以补偿驱动晶体管的阈值电压。OLED显示装置的像素电路能够被稳定地驱动，能够利用最小的结构将驱动晶体管的阈值电压最小化，并能够增大显示装置的开口率。

