

[19] 中华人民共和国国家知识产权局

[51] Int. Cl.
G09G 3/32 (2006.01)
G09G 5/36 (2006.01)
G09G 5/10 (2006.01)



[12] 发明专利申请公布说明书

[21] 申请号 200810080585.7

[43] 公开日 2008年8月27日

[11] 公开号 CN 101251984A

[22] 申请日 2008.2.22
[21] 申请号 200810080585.7
[30] 优先权
 [32] 2007.2.23 [33] KR [31] 10-2007-0018695
[71] 申请人 三星 SDI 株式会社
 地址 韩国京畿道水原市
[72] 发明人 辛惠真 李明镐

[74] 专利代理机构 中国专利代理(香港)有限公司
 代理人 李 湘 刘宗杰

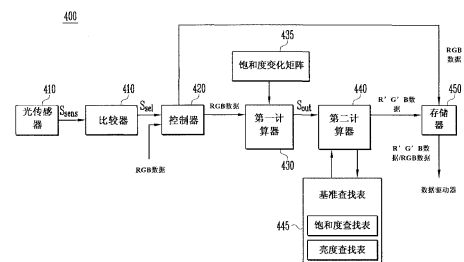
权利要求书 3 页 说明书 9 页 附图 4 页

[54] 发明名称

有机发光二极管显示器及其驱动方法

[57] 摘要

本发明的有机发光二极管(OLED)显示器,其中包括:具有与扫描线和数据线连接的多个像素的像素部;适于产生扫描信号并将其提供给扫描线的扫描驱动器;适于产生数据信号并将其提供给数据线的数据驱动器;适于随光照度产生光检测信号的光传感器;以及适于存储与光检测信号相对应的输入图像数据或相对于该输入图像数据变化的数据的数据变换器。数据驱动器可适于产生与该输入图像数据或该变化的数据相对应的数据信号。



1. 一种有机发光二极管显示器，包括：

其中包括与扫描线和数据线连接的多个像素的像素单元；

适于产生扫描信号并将其提供给扫描线的扫描驱动器；

适于产生数据信号并将其提供给数据线的数据驱动器；

适于随光照度产生光检测信号的光传感器；以及

适于按照光检测信号存储输入图像数据或变化的输入图像数据的数据变换器，

其中数据驱动器适于产生与该输入图像数据或该变化的输入图像数据相对应的数据信号。

2. 如权利要求1所述的有机发光二极管显示器，其特征在于，数据变换器进一步包括：

适于输出与光检测信号相对应的选择信号的比较器；

适于判定输入图像数据其与该选择信号相对应的状态的控制器；

适于生成与从控制器接收到的输入图像数据相对应的像素饱和度数据的第一运算器；

适于提取与像素饱和度数据相对应的变化的数据的数据的第二运算器；以及

适于存储从控制器接收到的输入图像数据或由第二运算器提供的变化的数据的存储器。

3. 如权利要求2所述的有机发光二极管显示器，其特征在于，比较器将光检测信号与预定的基准值相比较。

4. 如权利要求3所述的有机发光二极管显示器，其特征在于，比较器在光检测信号小于预定的基准值时输出不使输入图像数据变化的选择信号。

5. 如权利要求4所述的有机发光二极管显示器，其特征在于，控制器与选择信号相对应将输入图像数据存储于存储器中。

6. 如权利要求3所述的有机发光二极管显示器，其特征在于，比较器在光检测信号大于预定的基准值时输出使输入图像数据变化的选择信号。

7. 如权利要求6所述的有机发光二极管显示器，其特征在于，控制器与选择信号相对应将输入图像数据发送给第一运算器。

8. 如权利要求 2 所述的有机发光二极管显示器, 其特征在于, 进一步包括将由第一运算器运算的饱和度变化矩阵。

9. 如权利要求 8 所述的有机发光二极管显示器, 其特征在于, 第一运算器运算输入图像数据和饱和度变化矩阵中所包括的各子像素的输入数据来获得各子像素的目标饱和度数据, 并用目标饱和度数据生成像素饱和度数据。

10. 如权利要求 2 所述的有机发光二极管显示器, 其特征在于, 进一步包括第二运算器运算的基准查找表, 该基准查找表其中包括饱和度及亮度查找表。

11. 如权利要求 10 所述的有机发光二极管显示器, 其特征在于, 第二运算器与像素饱和度数据相对应从基准查找表当中提取变化数据。

12. 如权利要求 10 所述的有机发光二极管显示器, 其特征在于, 第二运算器在基准查找表中存储的各数值当中与像素饱和度数据相邻的两数值之间进行线性插补, 以便在所输入的是并非存储于基准查找表中的像素饱和度数据时提取该变化的数据。

13. 一种有机发光二极管显示器的驱动方法, 包括下列步骤:

对扫描线提供扫描驱动器产生的扫描信号;

对数据线提供数据驱动器产生的数据信号;

随光传感器上检测出的光照度产生光检测信号; 以及

按照光检测信号存储输入图像数据或变化的输入图像数据,

其中数据驱动器产生与输入图像数据或变化的输入图像数据相对应的数据信号。

14. 如权利要求 13 所述的方法, 其特征在于, 进一步包括下列步骤:

产生与光照度相对应的选择信号;

随该选择信号判定输入图像数据的状态; 以及

在判定为变化的输入图像数据时提取数据, 该变化的数据是通过使输入图像数据其饱和度和亮度其中至少之一变化所获得的。

15. 如权利要求 14 所述的方法, 其特征在于, 选择信号设定为在光照度大于预定基准值时使输入图像数据变化。

16. 如权利要求 15 所述的方法, 其特征在于, 在判定为变化的输入图像数据时提取数据的步骤进一步包括下列步骤:

根据输入图像数据生成像素饱和度数据; 以及

与像素饱和度数据相对应从基准查找表当中提取变化的数据。

17. 如权利要求 16 所述的方法，其特征在于，根据输入图像数据生成像素饱和度数据的步骤进一步包括下列步骤：

运算输入图像数据和饱和度变化矩阵来获得各子像素的目标饱和度数据；以及

生成与各子像素的目标饱和度数据相对应的像素饱和度数据。

18. 如权利要求 15 所述的方法，其特征在于，进一步包括下列步骤：在基准查找表中存储的各数值当中与像素饱和度数据相邻的两数值之间进行线性插补，以便在所输入的是并非存储于基准查找表中的像素饱和度数据时提取该变化的数据。

19. 如权利要求 14 所述的方法，其特征在于，选择信号设定为当外部光照度小于预定的基准值时不使输入图像数据变化。

20. 如权利要求 19 所述的方法，其特征在于，进一步包括下列步骤：存储输入图像数据；以及产生与所存储的输入图像数据相对应的数据信号。

有机发光二极管显示器及其驱动方法

技术领域

本发明实施例涉及一种有机发光二极管（OLED）显示器及其驱动方法。具体来说，涉及在变化的环境光条件下具有改善的显示和可视性的 OLED 显示器及其驱动方法。

背景技术

近来开发出与阴极射线管（CRT）相比具有例如重量轻、体积小等优点的各种平板显示技术，即等离子显示屏（PDP）、液晶显示器（LCD）、以及 OLED 显示器。但 OLED 显示器随着采用有机化合物作为发光材料，可以提供更好的亮度特征和色纯度。此外，OLED 显示器可以薄而轻，可以低功率驱动，因而可应用于便携式显示设备。

但由于便携式显示设备会暴露于变化的环境光条件下，例如处于户外可见光下，该便携式显示设备上所显示的图像其显示质量和观看性或可视性会有所降低。换言之，便携式显示设备上显示的图像在环境光照度可能会亮于所显示图像的亮度这种光照（例如太阳光光照）条件下其亮度会有所降低（变淡）。

因此，需要开发在变化的环境光条件下具有改善的显示和观看性的便携式显示设备（例如 OLED 显示器）及其驱动方法。

发明内容

本发明的实施例因此涉及基本上克服因现有技术的制约和不足而造成一个或多个问题的 OLED 显示器及其驱动方法。

因此本发明实施例其特征在于，提供一种在变化的环境光条件下例如变化的外部光照度下具有改善的显示和观看性的 OLED 显示器。

本发明实施例的上述和其他特征其中至少之一可提供一种 OLED 显示器，其中包括：具有与扫描线和数据线连接的多个像素的像素部分；适于产生扫描信号并将其提供给扫描线的扫描驱动器；适于产生数据信号并将其提供给数据线的的数据驱动器；适于随光照度产生光检测信号的光传感器；以及

适于存储与光检测信号相对应的输入图像数据或相对于该输入图像数据变化的数据的数据变换器。数据驱动器可适于产生与该输入图像数据或该变化的数据相对应的数据信号。

数据变换器可进一步包括：适于输出与光检测信号相对应的选择信号的比较器；适于判定输入图像数据是否具有与该选择信号相对应的变化的控制器；适于生成与从控制器接收到的输入图像数据相对应的像素饱和度数据的第一计算器；适于提取与像素饱和度数据相对应的变化的数据的第二计算器；以及适于存储从控制器接收到的输入图像数据或由第二计算器提供的变化的数据的存储器。

比较器可以将光检测信号与预定的基准值相比较。当光检测信号小于预定的基准值时比较器可以输出不使输入图像数据变化的选择信号。

控制器可以与选择信号相对应将输入图像数据存储于存储器中。

当光检测信号大于预定的基准值时比较器可以输出使输入图像数据变化的选择信号。控制器可以与选择信号相对应将输入图像数据发送给第一计算器。

OLED 显示器可以进一步包括将由第一计算器运算的饱和度变化矩阵。

第一计算器可以运算输入图像数据和饱和度变化矩阵中所包括的各子像素的输入数据来获得各子像素的目标饱和度数据，可以用目标饱和度数据生成像素饱和度数据。

OLED 显示器可以进一步包括第二计算器运算的基准查找表。该基准查找表可以包括饱和度及亮度查找表。

第二计算器可以与像素饱和度数据相对应从基准查找表当中提取变化数据。

第二计算器可以在基准查找表中存储的各数值当中与像素饱和度数据相邻的两数值之间进行线性插补，以便所输入的是并非存储于基准查找表中的像素饱和度数据时提取该变化的数据。

本发明实施例的上述和其他特征其中至少之一可提供一种 OLED 显示器的驱动方法。该方法可包括下列步骤：对扫描线提供扫描驱动器产生的扫描信号；对数据线提供数据驱动器产生的数据信号；随光传感器上检测出的光照度产生光检测信号；以及按照光检测信号存储输入图像数据或变化的输入图像数据。数据驱动器产生与输入图像数据或变化的输入图像数据相对应的数据信号。

该方法可以进一步包括下列步骤：产生与光照度相对应的选择信号；随该选择信号判定输入图像数据的状态；以及在判定为变化的输入图像数据时提取数据，该变化的数据是通过使输入图像数据其饱和度和亮度其中至少之一变化所获得的。

选择信号可以设定为在光照度大于预定基准值时使输入图像数据变化。

在判定输入图像数据变化时提取变化的数据这种方法可以进一步包括下列步骤：根据输入图像数据生成像素饱和度数据；以及与像素饱和度数据相对应从基准查找表当中提取变化的数据。

根据输入图像数据生成像素饱和度数据的方法进一步包括下列步骤：运算输入图像数据和饱和度变化矩阵来获得各子像素的目标饱和度数据；以及生成与各子像素的目标饱和度数据相对应的像素饱和度数据。

该方法可以进一步包括下列步骤：在基准查找表中存储的各数值当中与像素饱和度数据相邻的两数值之间进行线性插补，以便所输入的是并非存储于基准查找表中的像素饱和度数据时提取该变化的数据。

选择信号可以设定为当光照度小于预定的基准值时不使输入图像数据变化。

该方法可以进一步包括下列步骤：存储输入图像数据；以及产生与所存储的输入图像数据相对应的数据信号。

附图说明

对于本领域技术人员来说，本发明实施例的上述和其他特征和优点通过参照附图对其具体实施例的说明会更为清楚，上述附图中包括：

图 1 示出本发明实施例 OLED 显示器的示意图；

图 2 示出图 1 所示的示范性数据变换器的示意图；

图 3A 至图 3D 示出图 2 中所示的第一计算器用饱和度变化矩阵运算各子像素的目标饱和度数据的示范性矩阵；以及

图 4 示出图 2 所示的数据变换器其驱动方法的流程图。

具体实施方式

于 2007 年 2 月 23 日提交给韩国知识产权局的、名称为“有机发光显示器及其驱动方法”的韩国专利申请 No.10-2007-0018695 通过引用方式完整结合于本申请文本中。

下面参照附图更为全面地说明本发明实施例；但本发明实施例可以按不同形式实现，不应解读为限于本文给出的各实施例。而是提供上述实施例以便这种公开全面完整，对本领域技术人员全面传达本发明保护范围。

图1示出本发明实施例 OLED 显示器 10 的示意图。

参照图 1，OLED 显示器 10 可以包括像素部分 100、扫描驱动器 200、数据驱动器 300、数据变换器 400、以及光传感器 500。应理解，OLED 显示器 10 中可以包括或排除其他器件和/或元件。

像素部分 100 可以包括可与发光控制线 EM1 至 EMn 和数据线 D1 至 Dm 相连接的多个像素 110。本发明实施例中，一个像素 110 可以包括一 OLED，可以由用于发出不同颜色（例如红色、绿色、以及蓝色）光的至少两个子像素所组成。应理解可以采用其他子像素配置。

像素部分 100 可以显示与第一电源 ELVdd 120 的电压和第二电源 ELVss 140 的电压相对应的图像。像素部分 100 可以进一步显示与扫描驱动器 200 所产生的由扫描线 S1、S2、...、Sn 提供的扫描信号和发光控制线 EM1、EM2、...、EMn 提供的发光控制信号以及数据驱动器 300 所产生的由数据线 D1、D2、...、Dm 提供的数据信号相对应的图像。

扫描驱动器 200 所产生的各扫描信号可以顺序提供给各自的扫描线 S1 至 Sn，扫描驱动器 200 同样产生的发光控制信号可以顺序提供给各自的发光控制线 EM1 至 EMn。应理解，扫描信号和发光控制信号也可以分别非顺序地提供给扫描线 S1 至 Sn 和发光控制线 EM1 至 EMn。

数据驱动器 300 可以从数据变换器 400 接收图像数据 R'G'B'数据（或 RGB 数据），并可以产生与此相对应的数据信号。数据驱动器 300 产生的数据信号可以与扫描信号同步提供给数据线 D1 至 Dm，并可以传送给各个像素 110。应理解，数据信号也可以按与扫描信号不同步的方式提供给数据线 D1 至 Dm。

数据变换器 400 可以随光传感器 500 所输入的光检测信号 Ssens 选择输入图像数据 RGB 数据其中某一种状态（例如变化的状态或非变化的状态）。此外，数据变换器 400 可以存储其可以通过使输入图像数据 RGB 数据变化所获得的变化的数据 R'G'B'数据，或者存储输入图像数据 RGB 数据。

此外，数据变换器 400 可以在需要输入图像数据 RGB 数据变化时生成并存储变化的数据 R'G'B'数据。具体来说，变化的数据 R'G'B'数据可以通过使输入图像数据 RGB 数据的亮度值和/或饱和度变化所获得的。

此外，当不需要变化的输入图像数据 RGB 数据时，数据变换器 400 可以存储对其提供的输入图像数据 RGB 数据。

数据变换器 400 中存储的变化的数据 R'G'B'数据和/或输入图像数据 RGB 数据可以输入至数据驱动器 300。

光传感器 500 可以包括光检测器件即晶体管或光敏二极管，可以检测外部或环境光照度。光传感器 500 可接着产生与所检测的外部或环境光照度相对应的光检测信号 Ssens。光传感器 500 所产生的光检测信号 Ssens 可接着提供给数据变换器 400。

接下来，数据变换器 400 可以生成变化的数据 R'G'B'数据以便在光检测信号 Ssens 大于预定的基准值时增强观看性。此外，可通过使输入图像数据 RGB 数据变化来获得变化的数据 R'G'B'数据。举例来说，当提供与大于预定基准值的光照度相对应的光检测信号 Ssens 时，数据变换器 400 可以生成变化的数据 R'G'B'数据来控制观看性的改善。实施方案中，变化的数据 R'G'B'数据可以通过提高输入图像数据 RGB 数据的饱和度来获得。

接着，输入图像数据 RGB 数据可以随环境条件例如外部或环境光照度而变化，以改善像素部分 100 中所显示图像的可视性。

参照图 2，数据变换器 400 可以包括比较器 410、控制器 420、第一计算器 430、饱和度变化矩阵 435、第二计算器 440、基准查找表 445、以及存储器 450。应理解，数据变换器 400 中可以包括或排除其他部件和/或器件。

比较器 410 可以将光传感器 500 所提供的光检测信号 Ssens 与预定的基准值相比较，可以输出相对应的选择信号 Ssel。

举例来说，当光检测信号 Ssens 小于预定的基准值时，比较器 410 可以输出一选择信号 Ssel 以便不使输入图像数据 RGB 数据变化。作为替代，当光检测信号 Ssens 大于或等于预定基准值时，比较器 410 可以输出一选择信号 Ssel 来使输入图像数据 RGB 数据变化。

比较器 410 输出的选择信号 Ssel 可以接着提供给控制器 420。控制器 420 可以判定与所输入的选择信号 Ssel 相对应的输入图像数据 RGB 数据的状态（例如变化的状态或非变化的状态）。

控制器 420 可以进一步随所判定的变化或非变化的输入图像数据 RGB 数据，将输入图像数据 RGB 数据传送给第一计算器 430 和/或作为替代将输入图像数据 RGB 数据存储于存储器 450。

接下来，当选定变化的输入图像数据 RGB 数据时，控制器 420 可以将

输入图像数据 RGB 数据传送给第一计算器 430。而选定非变化的输入图像数据 RGB 数据时,控制器 420 可以将输入图像数据 RGB 数据存储于存储器 450 中。

第一计算器 430 可以在参照饱和度变化矩阵 435 时产生与来自控制器 420 的输入图像数据 RGB 数据相对应的像素饱和度数据 S_{out} 。

接着,第一计算器 430 可将各子像素的输入数据 R_{in} 、 G_{in} 、以及 B_{in} 与饱和度变化矩阵 435 一起运算,以便得到各子像素的目标饱和度数据 R_s 、 G_s 、以及 B_s ,并用上述数据生成像素饱和度数据 S_{out} 。

接下来,可用饱和度变化矩阵 435 运算各子像素的目标饱和度数据 R_s 、 G_s 、以及 B_s 。稍后参照图 3A 至图 3D 说明各子像素的目标饱和度数据 R_s 、 G_s 、以及 B_s 的运算方法。

可以根据各子像素的目标饱和度数据 R_s 、 G_s 、以及 B_s 运算像素饱和度数据 S_{out} 。像素饱和度数据 S_{out} 可以设定为各子像素的目标饱和度数据 R_s 、 G_s 、以及 B_s 当中的最大值,或者作为替代设定为与各子像素的目标饱和度数据 R_s 、 G_s 、以及 B_s 其最大值和最小值两者间的差值相对应的预定值。

第一计算器 430 所生成的像素饱和度数据 S_{out} 可提供给第二计算器 440。第二计算器 440 可以与第一计算器 430 所提供的像素饱和度数据 S_{out} 相对应从基准查找表 445 当中提取变化的数据 $R'G'B'$ 数据,可以将变化的数据 $R'G'B'$ 数据存储于存储器 450 中。

具体来说,第二计算器 440 可以通过参照基准查找表 445 中存储的饱和度查找表 (LUT) 和亮度查找表 (LUT) 来提取具有所需的饱和度和亮度数值的变化的数据 $R'G'B'$ 数据。饱和度 LUT 和亮度 LUT 可以包括各表来提取分别与像素饱和度数据 S_{out} 相对应的饱和度变化值和亮度变化值。

接着,当输入的是不可以存储于基准查找表 445 中的像素饱和度数据 S_{out} 时,第二计算器 440 可通过参照与像素饱和度数据 S_{out} 相邻的两数值(例如基准查找表 445 中存储的数值)来提取变化的数据 $R'G'B'$ 数据。第二计算器 440 可以线性插补与小于输入像素饱和度数据 S_{out} 的数值当中的最大值和大于像素饱和度数据 S_{out} 的数值当中的最小值相对应的变化的数值,以便提取变化的数据 $R'G'B'$ 数据。

存储器 450 可以存储来自控制器 420 的输入图像数据 RGB 数据或来自第二计算器 440 的变化的数据 $R'G'B'$ 数据。可以将输入图像数据 RGB 数据或变化的数据 $R'G'B'$ 数据存储于存储器 450 中。

参照图 3A 至图 3D, 第一计算器 430 可以将饱和度变化矩阵 A 乘以输入图像数据 RGB 数据中包括的各子像素的输入数据 R_{in} 、 G_{in} 、以及 B_{in} , 来获得各子像素的目标饱和度数据 R_s 、 G_s 、以及 B_s 。

参照图 3B, 饱和度变化矩阵 A 也可以为利用确定饱和度调整用的饱和度系数 k 来调整饱和度这种矩阵。可以按预先选定的饱和度系数 k 用饱和度变化矩阵 A 来变换各子像素的输入数据 R_{in} 、 G_{in} 、以及 B_{in} 的数值, 以便运算各子像素的数据 R_s 、 G_s 、以及 B_s 。

可以考虑像素的白平衡设定饱和度变化矩阵 A, 和/或可以在总体上将矩阵 (如图 3B 所示) 用作饱和度变化矩阵 A。

当饱和度系数 k 大于 1 时, 可以使饱和度增加。作为替代, 当饱和度系数 k 小于 1 时, 可以使饱和度减小。当饱和度系数 k 为 1 (例如饱和度变化矩阵 A 为一 3×3 的单元矩阵) 时, 饱和度可以保持原样, 也就是说保持不变 (如图 3C 所示)。

接着, 当各子像素的全部目标饱和度数据 R_s 、 G_s 、以及 B_s 设定为与白平衡比率相同时, 饱和度系数 k 如图 3B 所示为 0。当饱和度系数 k 为 0 时饱和度可以变化为无饱和度的灰色图像, 如图 3D 所示。

图 4 示出图 2 所示的数据变换器 400 其驱动方法的流程图。

回到图 2, 有一来自光传感器 500 的与外部光照度相对应的光检测信号 S_{sens} 输入至比较器 410 时, 比较器 410 可以将光检测信号 S_{sens} 与预定的基准值相比较, 可以产生对应的选择信号 S_{sel} 。

选择信号 S_{sel} 可以为控制数据状态 (例如变化状态或非变化状态) 用的信号。举例来说, 当外部光照度小于预定的基准值时, 选择信号设定为表明“非变化”状态的“0”。而当外部光照度大于或等于预定的基准值时, 选择信号可以使 1 位信号变化而设定为表明“变化”状态的“1”。

参照图 4, S100 中比较器 410 所产生的选择信号 S_{sel} 可以输入给控制器 420。

当控制器 420 接收选择信号 S_{sel} 时, 控制器 420 可以判定所确定的是与选择信号 S_{sel} 相对应的变化的输入图像数据 RGB 数据还是与选择信号 S_{sel} 相对应的非变化的输入图像数据 RGB 数据 (S200)。因而, 当用于控制数据不变化的选择信号 S_{sel} 输入至控制器时, 控制器 420 可以使对其提供的输入图像数据 RGB 数据不变化, 而可以将该数据提供给数据驱动器 300。输入图像数据 RGB 数据可以暂存于存储器 450 中, 并可以在控制器 420 的控制

下输入至数据驱动器 300。

作为替代，当选择信号 Ssel 调用变化的输入图像数据 RGB 数据时，控制器 420 可以将对其提供的输入图像数据 RGB 数据传送给第一计算器 430。第一计算器 430 可以运算输入图像数据 RGB 数据和饱和度变化矩阵 435 来获得各子像素的目标饱和度数据 Rs、Gs、以及 Bs (S300)，并可以产生对应的像素饱和度数据 Sout 将其提供给第二计算器 440 (S300)。

第二计算器 440 可以接着与像素饱和度数据 Sout 相对应从基准查找表 445 当中提取变化的数据 R'G'B'数据 (S500)，并可以将变化的数据 R'G'B'数据存储于存储器 450 中 (S600)。

变化的数据 R'G'B'数据可以为来自基准查找表单元 445 的、其中输入图像数据 RGB 数据的饱和度和/或亮度可以变化的输入图像数据 RGB 数据。此外，当第一计算器 430 所提供的与像素饱和度数据 Sout 相对应的变化的数据 R'G'B'数据未存储于基准查找表 445 中时，第二计算器 440 可以通过例如线性插补来提取与像素饱和度数据 Sout 相对应的变化的数据 R'G'B'数据，并将其存储于存储器 450 中。

存储器 450 中存储的变化的数据 R'G'B'数据可以输入至数据驱动器 300 (S700)，以便该数据可以用于产生一数据信号。

本发明实施例涉及 OLED 显示器及其驱动方法，提供可以按动态方式随环境（即基于外部光照度）相应变化的输入图像数据，以便改善和增强显示设备的质量、可视性、和/或观看性。举例来说，当 OLED 显示器暴露于大于预定的基准值的外部光时，可以生成变化的数据，并可以显示相应的变化的图像，以便可以在变化的环境光或外部光（例如太阳光）条件下改善显示设备的可视性和/或观看性。可以通过提高输入图像数据的饱和度来获得变化的数据。

这里可使用用语“第一”和“第二”等来说明不同的元件、结构、部件、区域、层和/或部，但上述元件、结构、部件、区域、层和/或部不应由上述用语限定。上述用语仅用于将某一元件、结构、部件、区域、层和/或部与另一元件、结构、部件、区域、层和/或部相区分。因而，下面说明的第一元件、结构、部件、区域、层和/或部可在不背离本发明实施例提示的情况下称为第二元件、结构、部件、区域、层和/或部。

这里所用的术语仅用于说明特定的实施例，并非用于限定本发明实施例。如这里所用的那样，单数形式的“一”也用于包括复数形式，除非另行给

出明确的前后文。还要理解，整个申请文本中所用到的用语“包括”，是指对所说明的技术特征、单体、步骤、动作、元件、和/或部件的列举，但不排除对一个或多个其他技术特征、单体、步骤、动作、元件、部件、和/或组合的列举或增加。

除非另行限定，这里所使用的所有用语（其中包括技术术语和科学术语）具有与本发明实施例所属的技术领域的技术人员通常理解的情形相同的含义。还要理解，诸如通用字典中所定义的那样的用语应解释为与相关技术领域中其在前后文中具有的含义相符，而不应在理想化或过于严格的意义上解释，除非其中有这样明确的限定。

这里对本发明示范性实施例进行了说明，尽管使用了特定的用语，但它们用于和要用于按总体说明性意义来解释，并非用于限定。因而，本领域技术人员会理解，可以在不背离所附权利要求所给出的本发明实质和范围的情况下在形式和具体细节方面进行种种变化。

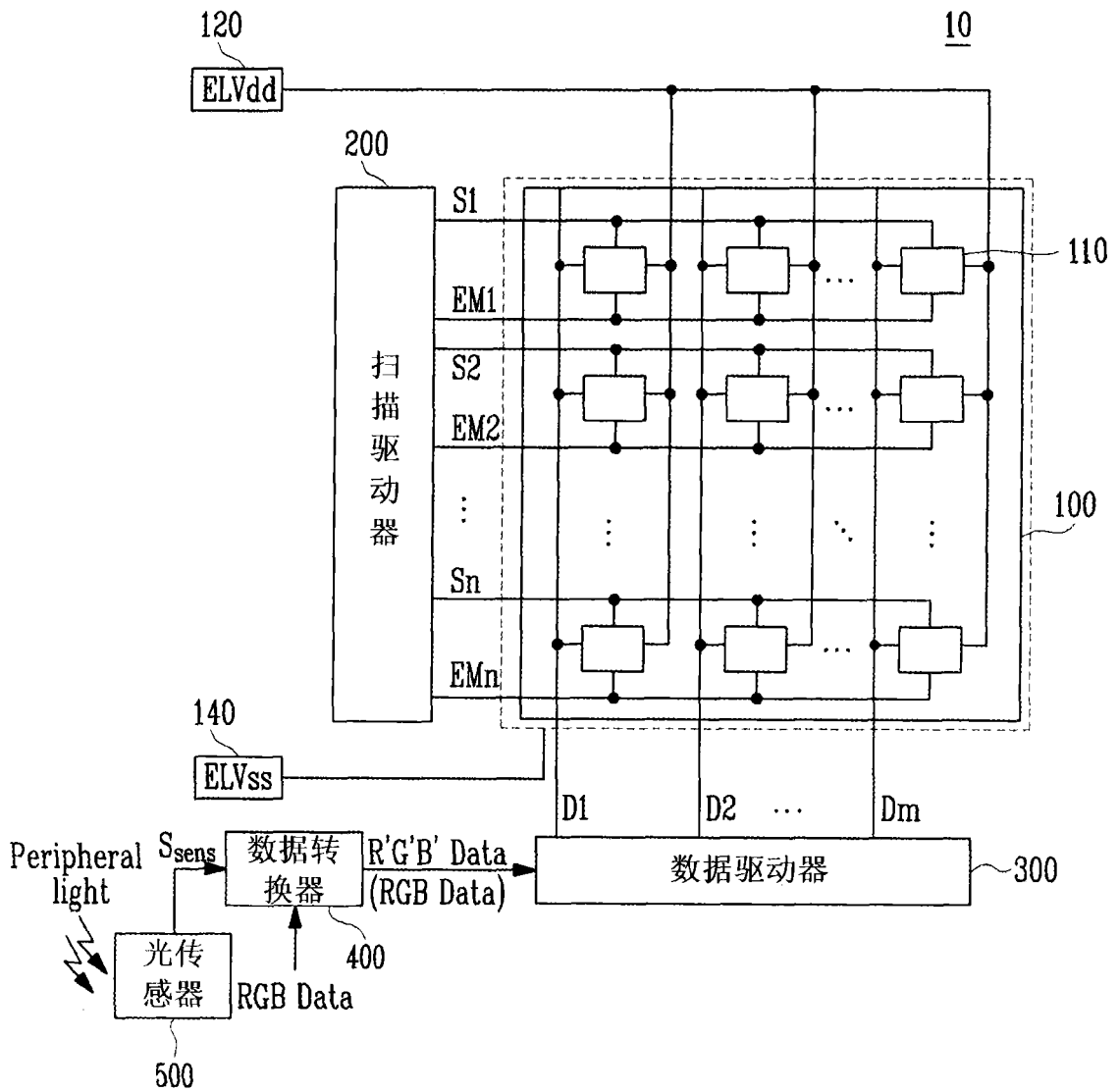


图 1

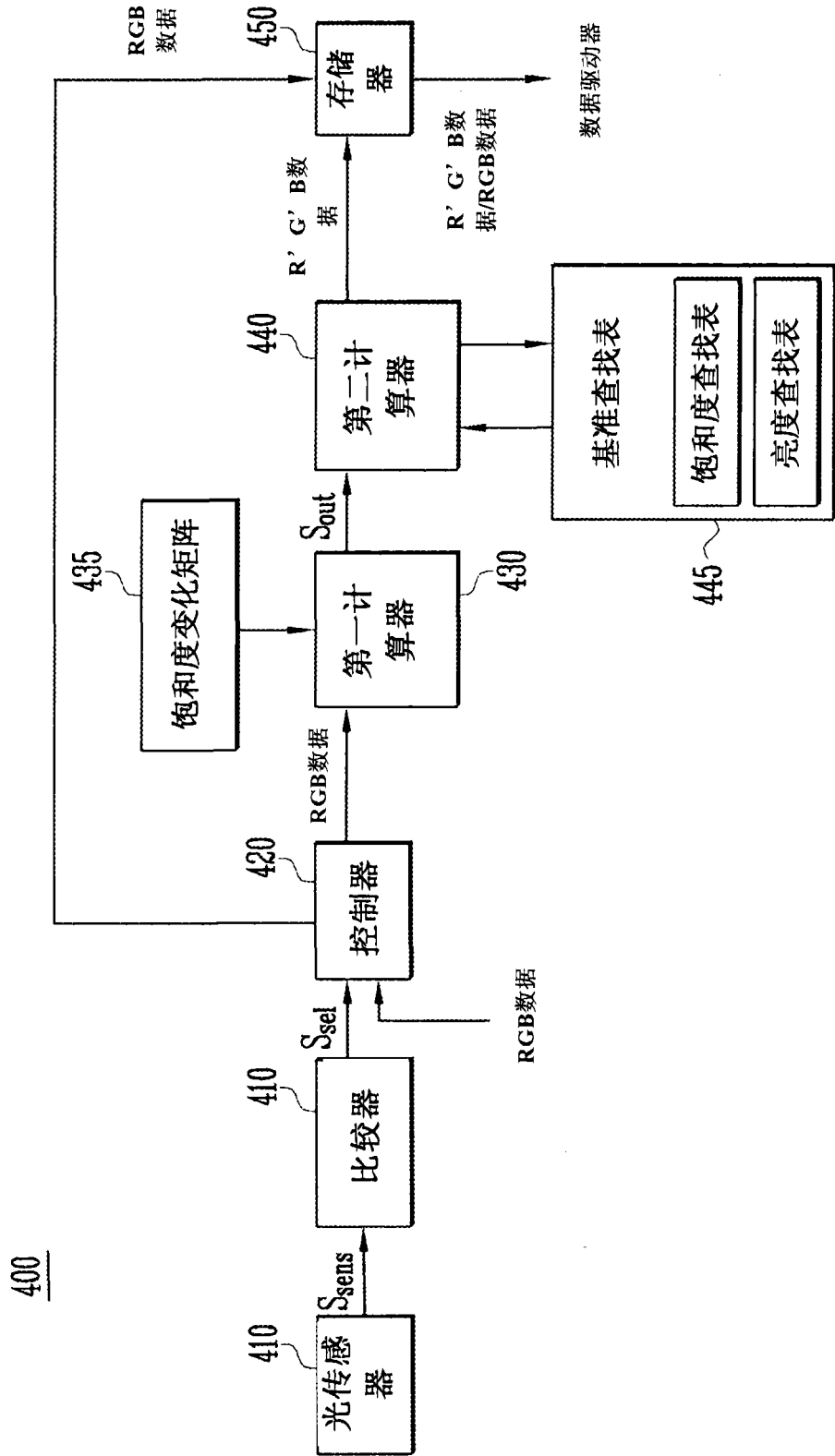


图 2

$$A \begin{bmatrix} R_{in} \\ G_{in} \\ B_{in} \end{bmatrix} = \begin{bmatrix} R_s \\ G_s \\ B_s \end{bmatrix}$$

图 3A

$$A = \begin{bmatrix} 0.299+0.701 \times k & 0.587 \times (1-k) & 0.114 \times (1-k) \\ 0.299 \times (1-k) & 0.587+0.413 \times k & 0.114 \times (1-k) \\ 0.299 \times (1-k) & 0.587 \times (1-k) & 0.114+0.886 \times k \end{bmatrix}$$

图 3B

$$\begin{bmatrix} 0.299+0.701 \times k & 0.587 \times (1-k) & 0.114 \times (1-k) \\ 0.299 \times (1-k) & 0.587+0.413 \times k & 0.114 \times (1-k) \\ 0.299 \times (1-k) & 0.587 \times (1-k) & 0.114+0.886 \times k \end{bmatrix} \begin{bmatrix} R_{in} \\ G_{in} \\ B_{in} \end{bmatrix} = \begin{bmatrix} R_s \\ G_s \\ B_s \end{bmatrix}$$

图 3C

$$\begin{bmatrix} 0.299 & 0.587 & 0.114 \\ 0.299 & 0.587 & 0.114 \\ 0.299 & 0.587 & 0.114 \end{bmatrix} \begin{bmatrix} R_{in} \\ G_{in} \\ B_{in} \end{bmatrix} = \begin{bmatrix} R_s \\ G_s \\ B_s \end{bmatrix}$$

图 3D

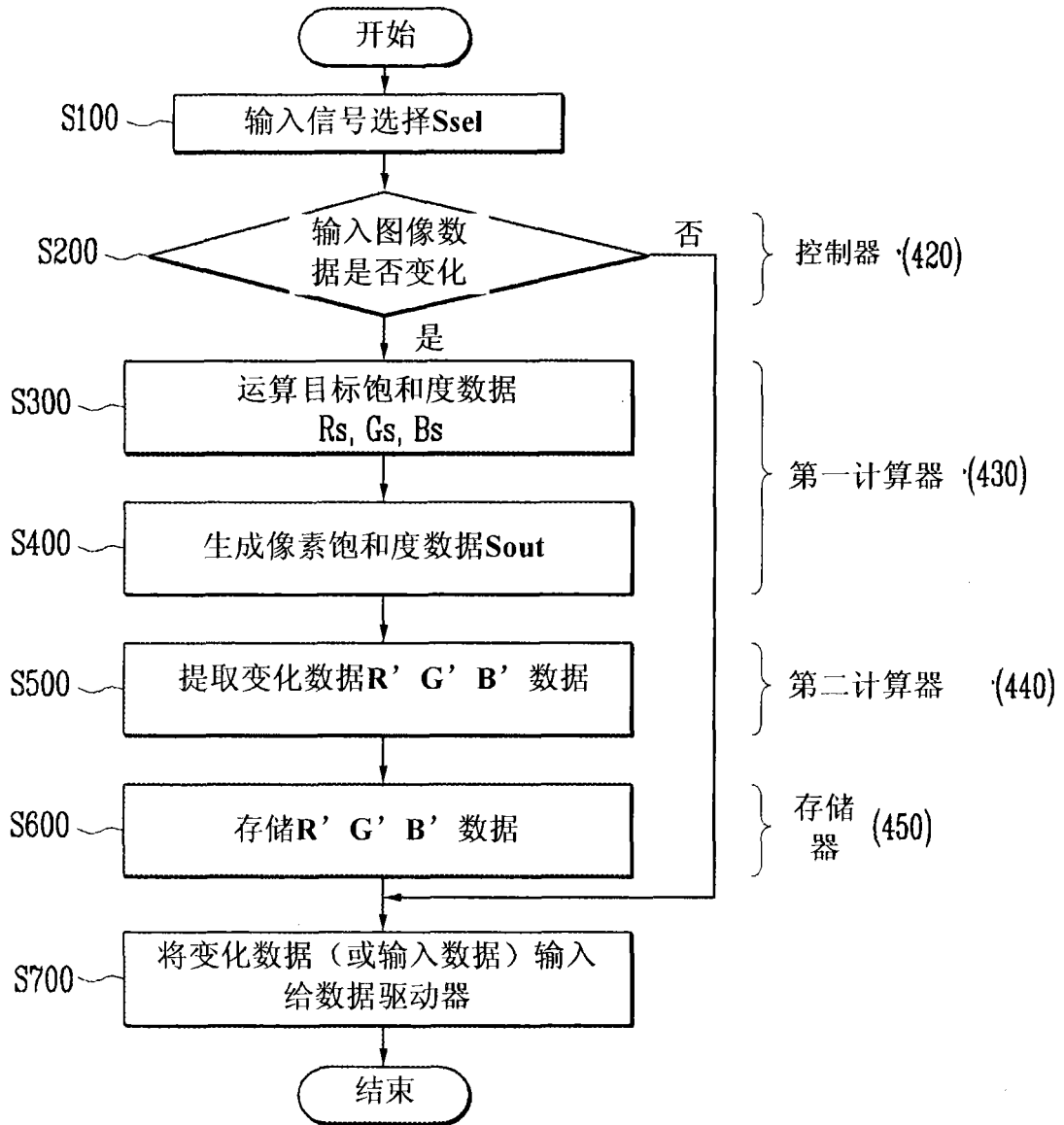


图 4

专利名称(译)	有机发光二极管显示器及其驱动方法		
公开(公告)号	CN101251984A	公开(公告)日	2008-08-27
申请号	CN200810080585.7	申请日	2008-02-22
[标]申请(专利权)人(译)	三星斯笛爱股份有限公司		
申请(专利权)人(译)	三星SDI株式会社		
当前申请(专利权)人(译)	三星SDI株式会社		
[标]发明人	辛惠真 李明镐		
发明人	辛惠真 李明镐		
IPC分类号	G09G3/32 G09G5/36 G09G5/10		
CPC分类号	G09G3/2003 G09G3/3225 G09G5/06 G09G2300/0861 G09G2320/0242 G09G2320/0626 G09G2320/0666 G09G2360/144 G09G2360/18		
代理人(译)	李湘 刘宗杰		
优先权	1020070018695 2007-02-23 KR		
其他公开文献	CN101251984B		
外部链接	Espacenet SIPO		

摘要(译)

本发明的有机发光二极管(OLED)显示器，其中包括：具有与扫描线和数据线连接的多个像素的像素部；适于产生扫描信号并将其提供给扫描线的扫描驱动器；适于产生数据信号并将其提供给数据线的的数据驱动器；适于随光照度产生光检测信号的光传感器；以及适于存储与光检测信号相对应的输入图像数据或相对于该输入图像数据变化的数据的数据变换器。数据驱动器可适于产生与该输入图像数据或该变化的数据相对应的数据信号。

