



(12) 发明专利

(10) 授权公告号 CN 101127193 B

(45) 授权公告日 2012. 08. 29

(21) 申请号 200710142713. 1

(56) 对比文件

(22) 申请日 2007. 08. 16

US 5781171 A, 1998. 07. 14, 说明书第 6 栏第 22 行 - 第 7 栏第 10 行, 第 20 栏第 22 行 - 第 27 行、附图 1, 15-19.

(30) 优先权数据

10-2006-0078063 2006. 08. 18 KR

审查员 索子繁

(73) 专利权人 三星移动显示器株式会社

地址 韩国京畿道水原市

(72) 发明人 严基明

(74) 专利代理机构 北京铭硕知识产权代理有限公司

公司 11286

代理人 韩明星

(51) Int. Cl.

G09G 3/32 (2006. 01)

G09G 3/30 (2006. 01)

G09G 3/20 (2006. 01)

H05B 33/08 (2006. 01)

H05B 33/14 (2006. 01)

H01L 27/32 (2006. 01)

H01L 51/50 (2006. 01)

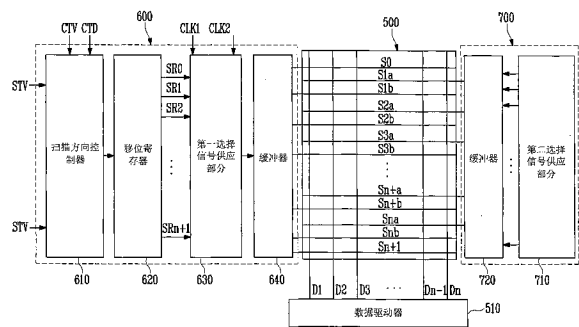
权利要求书 2 页 说明书 13 页 附图 8 页

(54) 发明名称

有机发光显示器

(57) 摘要

在至少两个不同的选择信号上工作的一种有机发光显示器, 执行双向扫描以实现双面屏幕显示。该有机发光显示器包括数据线、第一和第二扫描线、用于在两个方向上施加数据信号的双向数据驱动器、适用于接收正向或反向信号并且根据正向或反向信号把具有正向或反向方向的第一选择信号选择性地输出到第一扫描线的第一扫描驱动器、以及适用于接收第一选择信号和根据正向或反向信号把具有正向或反向方向的第二选择信号选择性地输出到第二扫描线的第二扫描驱动器。



1. 一种有机发光显示器,包括:

显示面板,包含有多个像素电路、数据线以及第一和第二扫描线;

双向数据驱动器,适用于在两个方向上施加数据信号;

第一扫描驱动器,适用于接收正向或者反向信号,并适用于根据所述正向或者反向信号在正向或者反向方向上选择性地输出第一选择信号到第一扫描线上;以及

第二扫描驱动器,适用于接收所述第一选择信号,并适用于根据所述正向或者反向信号在正向或者反向方向上选择性地输出第二选择信号到第二扫描线上,

其中,所述第一扫描驱动器包括:扫描方向控制器,适用于接收所述正向或者反向信号,并且适用于致使下一级的移位寄存器在正向或反向方向上产生序列信号;移位寄存器,适用于使所述扫描方向控制器接收到的启动信号移位而产生序列信号;第一选择信号供应部分,适用于接收来自所述移位寄存器的两个相邻序列信号中之一以及第一和第二时钟信号,并适用于提供所述第一选择信号到所述第一扫描线。

2. 如权利要求1所述的有机发光显示器,其特征在于,所述第一和第二扫描驱动器分别处于所述显示面板的两侧。

3. 如权利要求1所述的有机发光显示器,还包括:

第一选择信号供应部分和显示面板之间的缓冲器部分。

4. 如权利要求1所述的有机发光显示器,其特征在于,所述扫描方向控制器包括多个控制单元,每个控制单元具有一个第一晶体管以适用于根据所述正向信号而导通从而把所述启动信号或前一级移位寄存器的输出信号提供给所述移位寄存器单元,还具有一个第二晶体管以适用于根据所述反向信号而导通从而把所述启动信号或下一级移位寄存器单元的输出信号提供给所述移位寄存器单元。

5. 如权利要求4所述的有机发光显示器,其特征在于,所述第一和第二晶体管是彼此不同的类型。

6. 如权利要求1所述的有机发光显示器,其特征在于,所述第一选择信号供应部分包括多个三端子与非门,适用于接收来自所述移位寄存器的两个相邻序列信号中之一以及第一和第二时钟信号。

7. 如权利要求1所述的有机发光显示器,其特征在于,所述第一和第二时钟信号具有1H的时间时段,其相位被反相并被输入。

8. 如权利要求1所述的有机发光显示器,其特征在于,所述第二扫描驱动器包括一个第二选择信号供应部分,其响应于所述正向信号而输出一个所述第一扫描驱动器的第一前面的选择信号(a first previous selection signal)作为第二选择信号,并且响应于所述反向信号而输出一个所述第一扫描驱动器的第一下一个选择信号(a first next selection signal)作为第二选择信号。

9. 如权利要求8所述的有机发光显示器,进一步包括:

第二选择信号供应部分和显示面板之间的缓冲器部分。

10. 如权利要求8所述的有机发光显示器,其特征在于,所述第二选择信号供应部分包括多个选择单元,每个选择单元具有一个第一晶体管以适用于根据所述正向信号而导通从而提供一个所述第一扫描驱动器的第一前面的选择信号作为第二选择信号,还具有一个第二晶体管以适用于根据所述反向信号而导通从而提供所述第一扫描驱动器的第一下一个

选择信号作为第二选择信号。

11. 如权利要求 10 所述的有机发光显示器,其特征在于,所述第一和第二晶体管是彼此不同的类型。

12. 如权利要求 1 所述的有机发光显示器,其特征在于,所述第一扫描线包括与所述显示面板的各个像素电路相耦合的当前扫描线 (current scan lines) S0、S1b、S2b... Snb、Sn+1, 并且所述第一扫描线还包括与所述显示面板的各个像素电路相耦合的先前扫描线 (previous scan lines)。

13. 如权利要求 12 所述的有机发光显示器,其特征在于,所述第一扫描线的扫描线 S0 和 Sn+1 是虚设扫描线 (dummy scan lines), 并且耦合到虚设扫描线的任何像素大体上不发光。

14. 用于显示器的一种驱动器,包括:

双向数据驱动器,适用于在两个方向上施加数据信号;

第一扫描驱动器,适用于接收正向或反向信号并且在正向或反向方向上把第一选择信号输出到显示面板的第一扫描线;以及

第二扫描驱动器,适用于接收所述第一选择信号并且在正向或反向方向上把第二选择信号输出到所述显示面板的第二扫描线,

其中,所述第一扫描驱动器包括:扫描方向控制器,适用于接收所述正向或反向信号并且致使下一级的移位寄存器在所述正向或反向方向上产生一个序列信号;移位寄存器,适用于使所述扫描方向控制器接收到的启动信号移位而产生序列信号;第一选择信号供应部分,适用于接收来自移位寄存器的两个相邻序列信号中之一以及第一和第二时钟信号,并且适用于把所述第一选择信号提供给所述第一扫描线。

15. 如权利要求 14 所述的驱动器,其特征在于,所述第一和第二扫描驱动器分别置于所述显示面板的两侧。

16. 如权利要求 14 所述的驱动器,进一步包括:

处于所述第一选择信号供应部分和所述显示面板之间的缓冲器部分。

17. 如权利要求 14 所述的驱动器,其特征在于,所述扫描方向控制器包括多个控制单元,每个控制单元具有一个第一晶体管以适用于根据所述正向信号而导通从而把启动信号或前一级移位寄存器的输出信号提供给移位寄存器单元,还具有一个第二晶体管以适用于根据所述反向信号而导通从而把启动信号或者下一级移位寄存器单元的输出信号提供给移位寄存器单元。

18. 如权利要求 17 所述的驱动器,其特征在于,所述第一和第二晶体管是彼此不同的类型。

有机发光显示器

技术领域

[0001] 本发明涉及一种有机发光显示器。本发明尤其一种涉及能够改变显示方向从而实现双面显示的有机发光显示器。

[0002] 发明背景

[0003] 一般来说,有机发光显示器通过使用电压或电流来驱动按阵列安排的 $M \times M$ 个有机发光单元对有机荧光粉进行电激励使之发光从而显示图像。

[0004] 由于这种有机发光单元具有二极管特性,所以称之为有机发光二极管(OLED)。如在图1中所示,有机发光单元可以包括氧化锡铟(ITO)的阳极、有机薄膜和阴极层。有机薄膜可以具有多层结构,包括发射层(EML)、电子传输层(ETL)和空穴传输层(HTL),用于保持电子和空穴之间的平衡并用于提高发射效率。有机薄膜还可以包括电子注入层(EIL)和空穴注入层(HIL)。此外还可以存在金属阴极。

[0005] 图2示意示出一个能够提供双面显示的OLED的局部透视图。OLED可以包括第一透明电极24、发射层38和安排在上透明基板40和下透明基板22之间的第二透明电极36。

[0006] 第一透明电极24可以包括一个通过例如真空沉积或溅射氧化锡铟(ITO)、氧化锌铟(IZO)、或氧化锌锡铟(ITZO)之一而形成在下玻璃基板22上的阳极。可以使用第一透明电极24作为数据电极。

[0007] 发射层38可以包括依次层叠在第一透明电极24上的空穴注入层26、空穴传输层28、有机发光层30、电子传输层32和电子注入层34。

[0008] 第二透明电极36可以是通过例如真空沉积或溅射ITO、IZO、或ITZO之一而形成在发射层38上的阴极。

[0009] 第一透明电极24和第二透明电极36可以具有按照氧化物和 O_2 等离子体工艺的组成比而不同设置的功函数。因此,可以把第一透明电极24和第二透明电极36的功函数中之一设置成比另一个更小从而使得电子和空穴移动。由于第一透明电极24和第二透明电极36的功函数之间的差异,有机发射层38可以使用由第一透明电极24和第二透明电极36提供的空穴和电子进行发光。

[0010] 可以使从有机发光层30产生的可见光通过第一和第二透明电极24和36以及上、下玻璃基板40和22在两个方向上发射。因此,包括OLED且具有双面显示功能的电致发光(EL)设备可以在前后两个方向上显示图像。

[0011] 图3示出包括图2所示的含有OLED的有机发光显示器的示意图。

[0012] 如图3所示,有机发光显示器可以包括有机EL显示面板100、扫描驱动器200和数据驱动器300。

[0013] 有机EL显示面板100可以包括多根数据线D1到Dm、多根扫描线S1到Sn和多个像素电路110。可以在行方向上安排数据线D1到Dm,并且可以在列方向上安排扫描线S1到Sn。数据线D1到Dm可以把表示图像信号的数据信号传送到像素电路110。扫描线S1到Sn可以把选择信号传送到像素电路110。可以在像素区域处形成每个像素电路110,所述像素区域可由两根相邻的数据线D1到Dm和两根相邻的扫描线S1到Sn来限定。下文中,把

耦合到第一扫描线 S1 的像素称为“P1”，并把耦合到第 n 扫描线 Sn 的像素称为“Pn”。

[0014] 扫描驱动器 200 可以分别把选择信号依次施加到扫描线 S1 到 Sn。数据驱动器 300 可以把对应于图像信号的数据电压施加到数据线 D1 到 Dm。

[0015] 扫描驱动器 200 和 / 或数据驱动器 300 可以电耦合到有机 EL 显示面板 100。此外,扫描驱动器 200 和 / 或数据驱动器 300 可以耦合到有机 EL 显示面板 100 上并且可以以可能与其电耦合的芯片的形式安装在载带封装 (TCP) (tape carrier package) 上。另外,扫描驱动器 200 和 / 或数据驱动器 300 可以以可能与其电耦合的芯片的形式安装在柔性印刷电路 (FPC) 或薄膜上而耦合到有机 EL 显示面板 100 上。与之相比,扫描驱动器和 / 或数据驱动器 300 可以直接安装在玻璃基板上。同样,扫描驱动器 200 和 / 或数据驱动器 300 可以用驱动电路来代替,或可以直接安装在驱动电路上,该驱动电路可以像扫描线 S1 到 Sn、数据线 D1 到 Dm 和薄膜晶体管一样形成在同一层上。

[0016] 另一方面,在具有双面显示功能的有机 EL 显示器中,前屏和后屏的左和右可以相反。因此,为了使显示在显示设备的后表面上的屏幕与显示在前表面上的屏幕匹配,可以把第一数据信号施加到前显示器中的第一数据线 D1 和后显示器中的第 m 数据线 Dm。此外,可以把第 m 数据信号施加到前显示器中的第 m 数据线和后显示器中的第一数据线 D1。

[0017] 与旋转 180 度相似,除了显示面板中屏幕的左和右之外,当显示面板的顶部和底部相反时,如在数据驱动器中那样,扫描驱动器可以包括按双向方式施加数据信号的双向移位寄存器。即,其中的显示屏旋转 180 度的发光显示设备可以使用双向扫描驱动器来显示面板幕,因此旋转前和旋转后的显示相同。这样,当从上侧到下侧依次施加选择信号时(在下文中称为“正向扫描”),双向扫描驱动器可以把第一选择信号施加到第一扫描线 S1,而当从下侧到上侧依次施加选择信号时(在下文中称为“反向扫描”),把第一选择信号施加到第 n 扫描线 Sn。此外,在正向扫描期间,双向扫描驱动器可以把第 n 选择信号施加到第 n 扫描线 Sn,并在反向扫描期间施加到第一扫描线 S1。

[0018] 然而,像素电路可以根据至少两个不同的选择信号来工作,例如,施加到当前扫描线 Sn 的第 n 选择信号和施加到前一根扫描线 Sn-1 的第 n-1 选择信号。上述像素电路可以具有一种配置结构,在正向扫描期间,通过把第 n-1 选择信号施加到第 n-1 扫描线 Sn-1 之后再施加第 n 选择信号到第 n 扫描线 Sn 而使该结构可以正常工作。相反,在反向扫描期间,扫描线的施加方向可以相反。因此,在把第一选择信号施加到第 n 扫描线 Sn 之后,可把第二选择信号施加到第 n-1 扫描线 Sn-1,以致像素电路可能无法正常工作。

[0019] 在背景技术部分中揭示的上述信息只是为了增强对本发明的背景的理解,因此有可能包含不构成现有技术的信息,所述现有技术是本领域的普通技术人员所已知的。

发明内容

[0020] 因此本发明针对一种有机发光显示器,该有机发光显示器包括一个基于至少两个不同的选择信号工作的像素电路,大体上克服了由于现有技术的限制和缺点引起的一个或多个问题。

[0021] 因此本发明一个实施例的特征是提供一种显示器,该显示器可以进行双向扫描从而实现双面屏幕显示。

[0022] 可以通过提供包括显示面板的有机发光显示器来实现本发明上述的和其它的特

征和优点中的至少一个,该显示面板包括像素电路、数据线 and 第一和第二扫描线、适用于在两个方向上施加数据信号的双向数据驱动器、适用于接收正向或反向信号并且根据正向或反向信号在正向或反向方向上把第一选择信号选择性地输出到第一扫描线的第一扫描驱动器、以及适用于接收第一选择信号并且根据正向或反向信号在正向或反向方向上把第二选择信号选择性地输出到第二扫描线的第二扫描驱动器。

[0023] 第一和第二扫描驱动器可以分别处于显示面板的两侧。第一扫描驱动器可以包括:适用于接收正向或反向信号并且适用于致使下一级的移位寄存器在正向或反向方向上产生序列信号的扫描方向控制器、适用于通过使扫描方向控制器接收到的启动信号移位而产生序列信号的移位寄存器、以及适用于接收来自移位寄存器的两个相邻信号中之一以及第一和第二时钟信号并且适用于把第一选择信号提供给第一扫描线的第一选择信号供应部分。显示器还可以包括处于第一选择信号供应部分和显示面板之间的缓冲器部分。扫描方向控制器可以包括多个控制单元,每个控制单元具有一个适用于根据正向信号而导通从而把启动信号或前一级移位寄存器的输出信号提供给移位寄存器单元的第一晶体管,还具有一个适用于根据反向信号而导通从而把启动信号和下一级移位寄存器的输出信号提供给移位寄存器单元的第二晶体管。第一和第二晶体管可以是彼此不同的类型。第一选择信号供应部分可以包括适用于接收来自移位寄存器的两个相邻信号中之一以及第一和第二时钟信号的三端子与非门。第一和第二时钟信号可以具有 1H 的时间时段,并且它们的相位可以被反相并被输入。

[0024] 第二扫描驱动器可以包括第二选择信号供应部分,它响应于正向信号而输出第一扫描驱动器的第一前面的选择信号 (a first previous selection signal) 作为第二选择信号,并且可以响应于反向信号而输出一个第一扫描驱动器的第一下一个选择信号 (a first next selection signal) 作为第二选择信号。显示器还可以包括第二选择信号供应部分和显示面板之间的缓冲器部分。第二选择信号供应部分可以包括多个选择单元,每个选择单元具有一个第一晶体管以适用于根据所述正向信号而导通从而提供一个所述第一扫描驱动器的第一前面的选择信号作为第二选择信号,还具有一个第二晶体管以适用于根据所述反向信号而导通从而提供所述第一扫描驱动器的第一下一个选择信号作为第二选择信号。第一和第二晶体管可以是彼此不同类型。第一扫描线可以包括与显示面板的各个像素电路相耦合的当前扫描线 $S_0, S_{1b}, S_{2b} \dots S_{nb}, S_{n+1}$, 并且第一扫描线还可以包括可以与显示面板的各个像素电路相耦合的先前扫描线 (previous scan line)。第一扫描线的扫描线 S_0 和 S_{n+1} 可以是虚设扫描线,耦合到虚设扫描线的任何像素大体上不发光。

[0025] 可以通过提供用于显示器的驱动器来实现本发明的上述的和其他的特征和优点中的至少一个,所述用于显示器的驱动器可以包括适用于在两个方向上施加数据信号的双向数据驱动器、适用于接收正向或反向信号并且在正向或反向方向上把第一选择信号输出到显示面板的第一扫描线的第一扫描驱动器;以及适用于接收第一选择信号并且在正向或反向方向上把第二选择信号输出到显示面板的第二扫描线的第二扫描驱动器。

附图说明

[0026] 通过参照附图详细地描述本发明示范实施例,本技术领域内的技术人员将会更加明白本发明上述和其它的特征和优点,其中:

- [0027] 图 1 示出了 OLED 的概念图；
- [0028] 图 2 示出了能够提供双面显示的 OLED 的部分透视示意图；
- [0029] 图 3 示出包括图 2 所示的 OLED 的有机发光显示面板的示意图；
- [0030] 图 4 示出根据本发明一个示范性实施例的像素电路的等效电路图；
- [0031] 图 5 示出根据本发明一个示范性实施例的有机发光显示器的方框图；
- [0032] 图 6 示出图 5 所示的第一和第二扫描驱动器的结构的详细视图；
- [0033] 图 7 示出图 6 所示的第一和第二扫描驱动器的正向驱动工作图；
- [0034] 图 8 示出图 6 所示的第一和第二扫描驱动器的正向驱动工作的定时图；
- [0035] 图 9 示出图 6 所示的第一和第二扫描驱动器的反向驱动工作的视图；以及
- [0036] 图 10 示出图 6 所示的第一和第二扫描驱动器的反向驱动工作的定时图。

具体实施方式

[0037] 本文结合 2006 年 8 月 18 日向韩国知识产权局提交的题为“有机发光显示器”的韩国专利申请第 10-2006-0078063 号,以供参考。

[0038] 下文中,将参考示出本发明的示范性实施例的各个附图更充分地描述本发明。然而,可以以不同的形式来实施本发明,并且不应该解释为本发明局限于这里所阐述的实施例。而是通过提供这些实施例,以使本发明的公开更加透彻和完整,并且能够向熟悉本领域的技术人员充分传达本发明的范围。

[0039] 在附图中,为了说明清楚起见,可能会夸大层和区域的尺寸。还应理解,当指一层或元件在另一层或基板“上”时,该层或元件可以直接在其它层或基板上,或也可以存在中间层。此外,应理解,当指一层在另一层“下”时,该层可以直接在下面,也可以存在一层或多层中间层。此外,还应理解,当指一层在两层“之间”时,该层可以是两层之间仅有的一层,或也可以存在一层或多层中间层。在整篇文章中,相同的标号指相同的元件。

[0040] 将参考附图在下文中描述根据本发明的示范性实施例。这里,当一个元件与另一个元件耦合时,这个元件不仅可以直接与另一个元件耦合,而且还可以通过其它元件与所述另一个元件间接耦合。此外,为了清楚起见,省略了无关紧要的元件。

[0041] 根据本发明,有机发光显示器包括像素电路,该像素电路通过使用至少两个不同的选择信号而工作,并且可以在两个方向上对有机发光显示器进行驱动。尤其,根据本发明的一个示范性实施例,可以使用正向信号和反向信号作为选择信号,所述正向信号用于控制在正方向上依次施加选择信号的正向扫描,所述反向信号用于控制在反方向上依次施加选择信号的反向扫描。

[0042] 图 4 示出根据一个示范性实施例的像素电路的等效电路图。为了便于说明,图 4 只示出可以耦合到第 m 数据线 D_m 和第 n 扫描线 S_n 的像素电路。如这里所使用,术语“当前扫描线 (current scan line)”的意思是传送当前选择信号的扫描线,而术语“先前扫描线 (previous scan line)”的意思是在传送当前选择信号之前传送选择信号的扫描线。

[0043] 如图 4 所示,像素电路可以包括晶体管 M_1 到 M_5 、电容器 C_{vth} 和 C_{st} 、以及 OLED。第一晶体管 M_1 可以驱动 OLED。第一晶体管 M_1 可以耦合在用于把电压 V_{DD} 提供给 OLED 的电源之间。第一晶体管 M_1 可以通过施加于其栅极的电压来控制从第五晶体管 M_5 流到 OLED 的电流。第二晶体管 M_2 可以响应于来自先前扫描线 S_{n-1} 的选择信号而连接第一晶体管

M1。

[0044] 第一电容器 C_{vth} 的电极 A 可以耦合到第一晶体管 M1 的栅极。第二电容器 C_{st} 可以并联耦合在第一电容器 C_{vth} 的另一个电极 B 和提供电压 VDD 的电源之间。第四晶体管 M4 可以根据来自先前扫描线 S_{n-1} 的选择信号把来自电源的电压 VDD 提供给第一电容器 C_{vth} 的电极 B。

[0045] 第三晶体管 M3 可以根据来自扫描线 S_n 的选择信号把来自数据线 D_m 的数据传送到第一电容器 C_{vth} 的电极 B。第五晶体管 M5 可以耦合在第一晶体管 M1 的漏极和 OLED 的阳极之间。第五晶体管 M5 可以根据来自先前扫描线 S_{n-1} 的选择信号使第一晶体管 M1 的漏极和 OLED 截止。

[0046] OLED 可以对应于输入电流而发光。耦合到 OLED 的阴极的电压 VSS 可以具有比电源电压 VDD 低的电平。可以使用地电压作为电压 VSS。

[0047] 现在将说明上述像素电路的工作。

[0048] 首先,当把低电平扫描电压施加于先前扫描线 S_{n-1} 时,第三晶体管 M3 会导通,以致第一晶体管 M1 会耦合成二极管。因此,第一晶体管 M1 的栅极和源极之间的电压会改变而达到第一晶体管 M1 的阈值电压 V_{TH} 。此时,因为第一晶体管 M1 的源极耦合到电源电压 VDD,所以有一个电压可以被施加于第一晶体管 M1 的栅极上。即,在第一电容器 C_{vth} 的第一电极 A 处的电压成为电源电压 VDD 和阈值电压 V_{TH} 的相加的和。此外,第四晶体管 M4 会导通从而把电源电压 VDD 施加于第一电容器 C_{vth} 的第二电极 B,从而使得以电压 V_{Cvth} 对第一电容器 C_{vth} 进行充电,如公式 1 表示:

$$[0049] \quad V_{Cvth} = V_{CvthA} - V_{CvthB} = (VDD + V_{TH}) - VDD = V_{TH} \quad (1)$$

[0050] 其中 V_{Cvth} 表示第一电容器 C_{vth} 的充电电压, V_{CvthA} 表示施加于第一电容器 C_{vth} 的电极 A 的电压,而 V_{CvthB} 表示施加于第一电容器 C_{vth} 的电极 B 的电压。

[0051] 此外,第二晶体管 M2 可以具有 N 型沟道。第二晶体管 M2 可以根据来自先前扫描线 S_{n-1} 的低电平信号而截止以防止电流通过第一晶体管 M1 流到 OLED。

[0052] 接着,当低电平扫描电压施加于当前扫描线 S_n 时,第五晶体管 M5 会导通而把数据电压 V_{DATA} 施加于第一电容器 C_{vth} 的电极 B。此外,由于已经用与第一晶体管 M1 的阈值电压 V_{TH} 对应的电压对第一电容器 C_{vth} 充电,所以可以把与数据电压 V_{DATA} 和第一晶体管 M1 的阈值电压 V_{TH} 的总和对应的一个电压施加于第一晶体管 M1 的栅极。即,可以通过公式 2 来表示第一晶体管 M1 的栅极和源极之间的电压 V_{GS} :

$$[0053] \quad V_{GS} = (V_{DATA} + V_{TH}) - VDD \quad (2)$$

[0054] 此外,可以使第二晶体管 M2 根据当前扫描线 S_n 的高电平而导通以把与第一晶体管 M1 的栅-源极电压对应的电流提供给 OLED,结果是 OLED 会发光。这里,可以通过公式 3 来表示电流 I_{OLED} :

$$[0055] \quad I_{OLED} = \frac{\beta}{2} (V_{GS} - V_{TH})^2 = \frac{\beta}{2} \{ (V_{DATA} + V_{TH} - VDD) - V_{TH} \}^2 = \frac{\beta}{2} (VDD - V_{DATA})^2 \quad (3)$$

[0056] 其中, I_{OLED} 是流过 OLED 的电流, V_{GS} 是第一晶体管 M1 的栅极和源极之间的电压, V_{TH} 是第一晶体管 M1 的阈值电压, V_{DATA} 是数据电压以及 β 是常数。

[0057] 在把扫描信号提供给先前扫描线 S_{n-1} 时,可以使第二晶体管 M2 截止以防止漏电流流过,并且表示大体上确切的黑色灰度。

[0058] 至此,已经描述了本发明的一个实施例,其中在像素电路中包括五个晶体管和两个电容器。本发明不局限于这种配置。本发明可应用于通过至少两个选择信号而工作的所有的像素电路。

[0059] 图 5 示出根据本发明一个示范性实施例的有机发光显示器的方框图。这里,可以通过至少两个选择信号使包括在图 5 的显示面板中的多个像素电路工作,如先前参考图 4 所描述。

[0060] 参考图 5,有机发光显示器可以包括显示面板 500、第一扫描驱动器 600、第二扫描驱动器 700 以及数据驱动器 510。显示面板 500 可以显示正常屏幕或旋转约 180 度的屏幕。可以以阵列的形式在显示面板 500 上安排 $N \times M$ 个像素(未示出)。在下文中,未指定的像素称为“Pk”,其中 k 是从 1 到 n 的自然数。可以在一对扫描线 Ska 和 Skb 和数据线 Dm 的交叉处提供像素电路。一个像素 Pk 可以电耦合到施加了不同选择信号的两根扫描线 Ska 和 Skb 上。这样,在一个像素 Pk 中,可以把通过相同选择信号工作的无源元件耦合到相同的扫描线。例如,对于 $k = 1$,可以在扫描线 S1a 和 S1b 的交叉处提供像素 P1。

[0061] 在像素电路 Pk 中,扫描线 Ska 可以电耦合到第二晶体管 M2、第四晶体管 M4 和第五晶体管 M5,并且其功能如同先前扫描线。扫描线 Skb 可以电耦合到第三晶体管 M3,并且其功能如同当前扫描线。因此,存在于显示面板 500 上的扫描线 S1a、S1b、S2a...Sna、和 Snb 的数目可以变成像素总数的两倍。

[0062] 如先前所述,数据驱动器 510 可以包括双向移位寄存器,这可导致能够在两个方向上提供数据信号的双向数据驱动器。此外,可以在显示面板 500 的两侧提供第一和第二扫描驱动器 600 和 700。第一扫描驱动器 600 可以包括扫描方向控制器 610、移位寄存器 620、第一选择信号供应部分 630 和缓冲器部分 640。第二扫描驱动器 700 可以包括第二选择信号供应部分 710 和缓冲器部分 720。

[0063] 第一扫描驱动器 600 可以运行而把选择信号提供给第一扫描线,即,包括在显示面板 500 中的像素电路中的当前扫描线 Skb。第二扫描驱动器 700 可以运行而把选择信号提供给第二扫描线,即,包括在显示面板 500 中的像素电路中的先前扫描线 Ska。

[0064] 此外,第一和第二扫描驱动器 600 和 700 可以形成双向扫描驱动。在正向扫描驱动期间,第一和第二扫描驱动器 600 和 700 可以在向下方向(lower direction)上把选择信号依次施加于扫描线 S1a、S1b、S2a...Sna 和 Sn 上。相反,在反向扫描驱动期间,第一和第二扫描驱动器 600 和 700 可以在向上方向(upper direction)上把选择信号依次施加于扫描线 Sna、Snb、S2a...Sn-1a...Sn-1b、S1a、S1b。

[0065] 扫描方向控制器 610 可以控制第一扫描驱动器 600 使之执行正向或反向扫描驱动。当扫描方向控制器 610 接收正向信号 CTV 或反向信号 CTD 时,它可以使移位寄存器 620 耦合到下一级以产生正向或反向方向上的序列信号。

[0066] 即,当扫描方向控制器 610 接收正向信号 CTV 时,可以把初始启动信号 STV 传送到移位寄存器 620 的第 0 单元 SRU#0,这会使移位寄存器 620 在正向方向上产生序列信号 SR0、SR1、SR2...SRn+1。相反,当扫描方向控制器 610 接收反向信号 CTD 时,可以把初始启动信号 STV 传送到移位寄存器 620 的第 N+1 单元 SRU#n+1,这可以导致移位寄存器 620 在反向方向上产生序列信号 SRn+1、SRn、SRn-1...SR0。图 6 中示出移位寄存器 620 的各单元。

[0067] 此外,移位寄存器 620 可以是可执行双向扫描的双向移位寄存器。移位寄存器 620

可以包括单元 622,它可以是 $N+2$ 单元 SRU#0、SRU#1...SRU# $n+1$,如图 6 所示。在扫描方向控制器 610 的控制下,移位寄存器 620 可以使初始启动信号 STV 在正向或反向方向上移位以产生序列信号。

[0068] 可以由多个三端子与非门 632 来构成第一选择信号供应部分 630,它可以接收来自移位寄存器 620 的两个相邻信号中之一,并可以接收第一和第二时钟信号 CLK1 和 CLK2。第一选择信号供应部分 630 通过与非门 632 把选择信号提供给显示面板 500 中的像素电路的当前扫描线 Skb。为了使输出到显示面板 500 的选择信号稳定,还可以在第二选择信号供应部分 630 和显示面板 500 之间提供缓冲器部分 640。

[0069] 即,在正向扫描期间,第一选择信号供应部分 630 可以在向下方向上把选择信号依次施加于扫描线中的当前扫描线 S1b、S2b...Snb。相反,在反向扫描期间,第一选择信号供应部分 630 可以在向上方向上把选择信号依次施加于扫描线中的当前扫描线 Snb、Sn-1b...S1b。

[0070] 如上所述,当把正向信号 CTV 和反向信号 CTD 中之一施加于第二选择信号供应部分 710 时,可以在正向或反向方向上把选择信号提供给包括在显示面板 500 中的像素电路的先前扫描线 Skb。

[0071] 这里,根据正向或反向信号,第二选择信号供应部分 710 所提供的选择信号可以是第一扫描驱动器 600 接收到的信号中的一个选择性输出的信号。为了使输出到显示面板 500 的选择信号稳定,还可以在第二选择信号供应部分 710 和显示面板 500 之间提供缓冲器部分 720。

[0072] 在正向扫描驱动期间,第二选择信号供应部分 710 可以在向下方向上把选择信号依次施加于扫描线中的先前扫描线 S1a、S2a...Sna。相反,在反向扫描驱动期间,第二选择信号供应部分 710 可以在向上方向上把选择信号依次施加于扫描线中的先前扫描线 Snb、Sn-1b...S1b。

[0073] 这里,根据正向或反向信号,第二选择信号供应部分 710 所提供的选择信号可以是第一选择信号供应部分 610 接收到的信号中的一个选择性输出的信号。例如,在正向扫描驱动期间,从第二扫描驱动器 700 输出到先前扫描线 S1a 的选择信号可以与从第一扫描驱动器 600 输出到扫描线 S0 的选择信号相同。此外,从第二扫描驱动器 700 输出到先前扫描线 S2a 的选择信号与从第一扫描驱动器 600 输出到先前扫描线 S1b 的选择信号大体上相同。

[0074] 以相同的方式,在反向扫描驱动期间,从第二扫描驱动器 700 输出到先前扫描线 Sna 的选择信号与从第一扫描驱动器 600 输出到扫描线 SN+1 的选择信号大体上相同。此外,从第二扫描驱动器 700 输出到先前扫描线 Sn-1a 的选择信号与从第一扫描驱动器 600 输出到先前扫描线 Snb 的选择信号大体上相同。

[0075] 如上所说明,第一和第二扫描驱动器 600 和 700 可以根据正向信号 CTV 和反向信号 CTD 把各个选择信号施加于对应的扫描线 S1a、S1b、S2a、S2b...Sna、Snb 上。

[0076] 即,当施加正向信号 CTV 时,可以在向下方向上把来自第二扫描驱动器 700 的选择信号依次施加于先前扫描线 (“a”扫描线)S1a、S2a、S3a、S4a...Sna,并可以在向上方向上把来自第一扫描驱动器 600 的选择信号依次施加于当前扫描线 (“b”扫描线)S1b、S2b、S3b、S4b...Snb。

[0077] 这里,从第二扫描驱动器 700 输出到先前扫描线 S1a、S2a、S3a、S4a... Sna 的选择信号与从第一扫描驱动器 600 输出到当前扫描线 S1b、S2b、S3b、S4b... Snb 的选择信号大体上分别相同。

[0078] 根据本发明的一个实施例,在一个面板中,所述面板包括在通过耦合到“a”扫描线的先前选择信号而工作的一个像素中的无源元件 M2、M4 和 M5,以及通过耦合到“b”扫描线的当前选择信号而工作的无源元件 M3,可以在正或反向扫描的情况下把先前选择信号施加于“a”扫描线,并且可以把当前选择信号施加于“b”扫描线,从而可以显示正常的图像。

[0079] 图 6 示出图 5 所示的第一和第二扫描驱动器的详细视图

[0080] 参考图 6,扫描方向控制器 610 可以包括 $n+2$ 个控制单元 612。每个控制单元 612 可以包括第一晶体管 T1 和第二晶体管 T2。可以根据正向信号 CTV 使第一晶体管 T1 导通,并且可以把前一级中的移位寄存器单元的启动信号 STV 或输出信号提供给移位寄存器单元。可以根据反向信号 CTD 使第二晶体管 T2 导通,并且可以提供前一级中的移位寄存器单元的启动信号 STV 或输出信号。

[0081] 即,如图 6 所示,当把正向信号 CTV 施加于控制单元 612 的第 0 控制单元的第一晶体管 T1 的栅极时,可以使第一晶体管 T1 导通而把施加于其源极的启动信号 STV 传送到第 0 移位寄存器单元 SRU#0。当把反向信号 CTD 施加于第 0 控制单元的第二晶体管 T2 的栅极时,可以使第二晶体管 T2 导通而把下一级移位寄存器单元的输出信号传送到第 0 移位寄存器单元 SRU#0,例如,第一移位寄存器单元 SRU#1 可能是源极。

[0082] 此外,当把正向信号 CTV 施加于第一到第 n 控制单元的第一晶体管 T1 的栅极时,可以使第一晶体管 T1 导通从而把施加于其源极上的的前一级的移位寄存器单元 SRU#0... SRU# $n-1$ 的输出信号传送到第一到第 n 移位寄存器 SRU#1... SRU# n 。当把反向信号 CTD 施加于第一到第 n 控制单元的第二晶体管 T2 的栅极时,可以使第二晶体管 T2 导通从而把施加于其源极的下一级的移位寄存器单元 SRU#2... SRU# $n+1$ 的输出信号传送到第一到第 n 移位寄存器 SRU#1... SRU# n 。

[0083] 此外,当把正向信号 CTV 施加于第 $n-1$ 控制单元的第一晶体管 T1 的栅极时,可以使第一晶体管 T1 导通而传送前一级中的移位寄存器单元的输出信号,即,施加到第 $n+1$ 移位寄存器 SRU# $n+1$ 的源极的第 n 移位寄存器 SRU# n 。当把反向信号 CTD 施加于第 $n+1$ 控制单元的第二晶体管 T2 的栅极时,使第二晶体管 T2 导通而传送施加于第 $n+1$ 移位寄存器 SRU# $n+1$ 源极的启动信号 STV。

[0084] 这里,构成扫描方向控制器 610 的各个控制单元 612 不局限于图 6 所示的配置。例如,可以通过传输门来构成各个控制单元 612。

[0085] 移位寄存器 620 可以是具有双向扫描功能的双向移位寄存器。移位寄存器 620 可以包括 $n+2$ 个单元 622,它可以包括单元 SRU0、SRU1... SRU $n+1$ 。在扫描方向控制器 610 的控制下,移位寄存器 620 可以使启动信号 STV 在正向或反向方向上移位,以产生序列信号 SR0、SR1... SR $n+1$ 或 SR $n+1$ 、SR n 、SR $n-1$... SR0。

[0086] 此外,第一选择信号供应部分 630 可以包括 $n+1$ 个三端子与非门 632,它可以接收来自移位寄存器 620 的两个相邻信号中之一以及第一和第二时钟信号 CLK1 和 CLK2。第一选择信号供应部分 630 可以通过与非门把选择信号提供给显示面板 500 中的像素电路的当前扫描线 Skb。为了使输出到显示面板 500 的选择信号稳定,还可以在第二选择信号供应部

分 630 和显示面板 500 之间提供缓冲器部分 640。

[0087] 即,第一选择信号供应部分 630 的第 0 与非门可以对第 0 移位寄存器单元 SRU#0 的输出信号 SR0、第一移位寄存器单元的输出信号以及第一时钟信号 CLK1 进行接收和执行与非操作,并且把选择信号输出到扫描线 S0。

[0088] 此外,第一选择信号供应部分 630 的第一到第 n-1 与非门可以对移位寄存器 620 的输出信号 SR1、SR2...SRn-1、SRn 和第一时钟信号 CLK1 或第二时钟信号 CLK2 进行接收和与非操作,并且可以把选择信号输出到扫描线 S1b、S2b...Snb。

[0089] 此外,第一选择信号供应部分 630 的第 n 与非门可以对第 n 移位寄存器单元的输出信号 SRn、第 n+1 移位寄存器的输出信号 SRn+1 以及第一时钟信号 CLK1 进行接收和执行与非操作,并且可以把选择信号输出到扫描线 Sn+1。这里,扫描线 S0 和 Sn+1 可以是虚设扫描线,与它们耦合的像素可以不发光。

[0090] 此外,在正向扫描驱动期间,第一选择信号供应部分 630 可以在向下方向上把选择信号依次施加于可以耦合到显示面板 500 的各个像素电路的先前扫描线 S1b、S2b...Snb。相反,在反向扫描驱动期间,第一选择信号供应部分 630 可以在向上方向上把选择信号依次施加于可以耦合到显示面板 500 的各个像素电路的扫描线中的先前扫描线 Snb、Sn-1b...S1b。

[0091] 现在将参考分别说明正向和反向驱动的图 8 和图 10 的定时图来说明通过对输出信号 SR0、SR1...SRn+1 和第一和第二时钟信号进行与非操作的最终输出信号的波形。

[0092] 可以由 n 个选择单元 712 来构成第二扫描驱动器 700 的第二选择信号供应部分 710。n 个选择单元 712 中的每一个可以包括第一晶体管 TR1 和第二晶体管 TR2。可以根据正向信号 CTV 使第一晶体管 TR1 导通,并且可以提供第一选择信号供应部分 630 的前面级的与非门的输出信号作为显示面板的选择信号。可以根据反向信号 CTD 使第二晶体管 TR2 导通,并且可以提供第一选择信号供应部分 630 的下一级与非门的输出信号作为显示面板 500 的选择信号。

[0093] 如图 6 所示,当把正向信号 CTV 施加于第 1 到第 n 选择单元 712 的第一晶体管 TR1 的栅极时,可以使第一晶体管 TR1 导通而提供前面级与非门(即,施加于其阳极的 0 到 n-1 与非门)的输出信号 S0、S1b...Sn-1b,作为显示面板 500 的选择信号。当把反向信号 CTD 施加于第 1 到第 n 选择单元 712 的第二晶体管 TR2 的栅极时,使第二晶体管 TR2 导通而提供下一级与非门(即,施加于其阳极的第 2 到 n+1 与非门)的输出信号 S2b、S3b...Sn+1b,作为显示面板 500 的选择信号。

[0094] 这里,构成第二选择信号供应部分 710 的各个选择单元 712 不局限于图 6 所示的配置。例如,可以通过传输门来实施各个选择单元 712。

[0095] 当可以把正向信号 CTV 和反向信号 CTD 中任何一个施加于第二选择信号供应部分 710 时,可以在正向或反向方向上把选择信号提供给显示面板 500 中像素电路的先前扫描线 Skb。

[0096] 这里,第二选择信号供应部分 710 提供的选择信号可以是第一扫描驱动器 600(或第一选择信号供应部分 630)根据正向或反向信号所接收到的多个信号中的一个选择性输出的信号。为了使输出到显示面板 500 的选择信号稳定,可以在第二选择信号供应部分 710 和显示面板 500 之间设置缓冲器部分 720。

[0097] 即,在正向扫描期间,第二选择信号供应部分 710 可以在向下的方向上把选择信号依次施加于可以与显示面板 500 的各个像素电路耦合的先前扫描线 S1a、S2a... Sna。相反,在反向扫描期间,第二选择信号供应部分 710 可以在向上的方向上把选择信号依次施加于可以与显示面板 500 的各个像素电路耦合的先前扫描线 Snb、Sn-1b... S1b。

[0098] 这里,如前所述,第二选择信号供应部分 710 提供的选择信号可以是根据正向或反向信号由第一选择信号供应部分 630 接收到的信号中的一个选择性输出信号。例如,在正向驱动期间,从第二扫描驱动器 700 输出到扫描线 S1a 的选择信号大体上可以与从第一扫描驱动器 600 输出到扫描线 S0 的选择信号相同。此外,从第二扫描驱动器 700 输出到扫描线 S2a 的选择信号大体上可以与从第一扫描驱动器 600 输出到 S1b 的选择信号相同。

[0099] 以相似的方式,在反向驱动期间,从第二扫描驱动器 700 输出到扫描线 Sna 的选择信号大体上可以与从第一扫描驱动器 600 输出到扫描线 Sn+1 的选择信号相同。此外,从第二扫描驱动器 700 输出到扫描线 Sn-1a 的选择信号大体上可以与从第一扫描驱动器 600 输出到 Snb 的选择信号相同。

[0100] 图 7 示出图 6 所示的第一和第二扫描驱动器的正向驱动工作的视图。图 8 示出图 6 所示的第一和第二扫描驱动器的正向驱动工作的定时图。

[0101] 参考图 7 和图 8,当把低电平正向信号 CTV 施加到第一扫描驱动器 600 的扫描方向控制器 610 上时,可以使扫描方向控制器 610 中的控制单元 612 的第一晶体管 T1 导通。第一晶体管 T1 可以是 P- 沟道晶体管。

[0102] 另一方面,可以把低电平反向信号 CTD 施加于第一扫描驱动器 600 的扫描方向控制器 610。这样,可以使控制单元 612 的第二晶体管 T2 截止。第二晶体管 T2 可以是 N- 沟道晶体管。换言之,虽然可以分开施加正向信号 CTV 和反向信号 CTD,同样也可以作为同一信号来交替地施加。

[0103] 因此,当控制单元 612 的第一晶体管 T1 导通时,可以通过第 0 控制单元把初始启动信号 STV 提供给第 0 移位寄存器单元 SRU#0,并且可以输出其经移位的信号 SR0。可以通过第一控制单元把经移位的信号 SR0 提供给第一移位寄存器 SRU#1,从而使它输出约移位了一个水平时段 1H 的信号 SR1。

[0104] 即,当可以把正向低电平信号 CTV 施加于第一扫描驱动器 600 的扫描方向控制器 610 时,可以通过第 0 控制单元把启动信号施加于第 0 移位寄存器 SRU#0 以输出信号 SR0。信号 SR0 可以通过下一级的控制单元即第一控制单元施加于下一级的移位寄存器单元即第一移位寄存器单元 SRU#1,以输出信号 SR1。

[0105] 结果,如图 8 所示,可以通过扫描方向控制器 610 和移位寄存器 620 在显示面板 500 的向下方向上依次产生信号 SR0、SR1、SR2、SR3...。

[0106] 因此,可以把来自移位寄存器 620 的两个相邻信号中之一以及第一和第二时钟信号 CLK1 和 CLK2 输入到包括在第一选择信号供应部分 630 中的 n+1 个三端子与非门 632。

[0107] 这里,第一和第二时钟信号 CLK1 和 CLK2 可以具有约 1H 的时间时段,它们的相位可以被反相并被输入。

[0108] 即,第 0 与非门可以对第 0 移位寄存器单元 SRU#0 的输出信号 SR0、第 1 移位寄存器单元 SRU#1 的输出信号 SR1 以及第一时钟信号 CLK1 进行接收并执行与非操作,并且可以把选择信号输出到扫描线 S0。

[0109] 参考图 8,通过对第一高电平时钟信号 CLK1、高电平信号 SR0 和高电平信号 S1 进行与非操作可以使从扫描线 S0 输出的选择信号变成低电平信号。

[0110] 此外,第一到 $n-1$ 与非门可以接收 SR1、SR2 到 SR $n-1$ 、SR n 中之一以及第一时钟信号 CLK1 或第二时钟信号 CLK2,并且把选择信号输出到扫描线 S1b 到 S n b。

[0111] 即,如图 8 所示,通过第二高电平时钟信号 CLK2 和高电平 SR1 和 SR2 的与非操作,输出到扫描线 S1b 的选择信号可以具有低电平。高电平第一时钟信号 CLK1 和高电平 SR2 和 SR3 的与非操作所产生的、输出到扫描线 S2b 的选择信号可以是低电平信号。

[0112] 可以把所产生的选择信号最终提供给包括在显示面板 500 中的像素电路的当前扫描线 S k b 作为选择信号。这里,扫描线 S0 和 S $n+1$ 可以是虚设扫描线,与它们耦合的任何像素都不发光。

[0113] 即,在正向扫描驱动期间,第一选择信号供应部分 630 可以在向下的方向上把选择信号依次施加于可以与显示面板 500 的各个像素电路耦合的先前扫描线 S1b、S2b... S n b。

[0114] 当把低电平正向信号 CTV 施加于选择单元 712 的第一晶体管 TR1 时,可以使它导通。第一晶体管 TR1 可以是 P- 沟道晶体管。

[0115] 另一方面,可以施加低电平反向信号 CTD。这样,选择单元 712 的第二晶体管 TR2 可以是 N- 沟道晶体管,并且全部都可以截止。换言之,虽然已经给出了正向信号 CTV 和反向信号 CTD 是分开施加的,但是也可以作为同样信号来施加。

[0116] 因此,在选择单元 712 中,可以使每个第一晶体管 TR1 导通以提供前面级中的与非门的输出信号作为显示面板 500 的选择信号。与非门可以包括在第一扫描驱动器 600 的控制单元 612 中。

[0117] 即,如图 7 所示,当把正向信号 CTV 施加于第一到 n 选择单元 712 的第一晶体管的栅极时,可以根据正向信号 CTV 使第一晶体管 TR1 导通,以提供前面级的与非门即用作显示面板 500 的选择信号的源的 0 到 $n-1$ 的与非门的输出信号 S0、S1b,..., S $n-1$ b。

[0118] 因此,在正向驱动期间,第二选择信号供应部分 710 可以在向下方向上把选择信号依次施加于扫描线中可以与显示面板 500 的各个像素电路耦合的先前扫描线 S1a、S2a... S n a。

[0119] 这里,第二选择信号供应部分 710 提供的选择信号可以是根据正向或反向信号的从第一选择信号供应部分 630 接收到的信号中选择性地输出的信号。如图 8 所示,在正向驱动的情况下,从第二扫描驱动器 700 输出到扫描线 S1a 的选择信号大体上可以与从第一扫描驱动器 600 输出到扫描线 S0 的选择信号相同。此外,从第二扫描驱动器 700 输出到扫描线 S2a 的选择信号大体上可以与从第一扫描驱动器 600 输出到扫描线 S1b 的选择信号相同。

[0120] 结果,在显示面板 500 中(该显示面板包括:耦合到扫描线“a”的且通过先前的选择信号而操作并处于一个像素中的无源元件 M2、M4 和 M5,以及耦合到扫描线“b”的通过当前选择信号而操作的无源元件 M3),在正向扫描期间,可以把先前的选择信号施加于扫描线“a”之上,并且可以把当前的选择信号施加于扫描线“b”,从而可以显示正常的图像。

[0121] 图 9 示出图 6 所示的第一和第二扫描驱动器的反向驱动工作的视图。图 10 示出图 6 所示的第一和第二扫描驱动器的反向驱动工作的定时图。

[0122] 参考图 9 和图 10,当高电平反向信号 CTD 施加于第一扫描驱动器 600 的扫描方向控制器 610 时,使包括在扫描方向控制器 610 中的每个控制单元 612 的第二晶体管 T2 导通。这里,第二晶体管 T2 可以是 N- 沟道晶体管。

[0123] 另一方面,可以施加低电平反向信号 CTD。这样,第一晶体管 T1 可以是 P- 沟道晶体管,并且可以全部截止。

[0124] 因此,当控制单元 612 的第一晶体管 T1 导通时,可以通过第 n+1 控制单元把初始启动信号 STV 提供给第 n+1 移位寄存器单元 SRU#n+1,并且可以输出经移位的信号 SRn+1。可以通过第 n 控制单元把经移位的信号 SRn+1 提供给第 n 移位寄存器 SRU#n,以致可以输出移位了约一个水平时段 1H 的信号 SRn。

[0125] 即,当施加高电平反向信号 CTD 时,可以通过第 n+1 控制单元把初始启动信号 STV 提供给第 n+1 移位寄存器单元 SRU#n+1 以输出信号 SRn+1。可以通过前面级的控制单元(即,第 n 控制单元)把信号 SRn+1 施加于移位寄存器单元(即,第 n 移位寄存器单元 SRU#n),以输出信号 SRn。

[0126] 结果,如图 10 所示,可以通过扫描方向控制器 610 和移位寄存器 620 依次产生信号 SRn+1、SRn、SRn-1、SRn-2...。因此,可以使来自移位寄存器 620 的两个相邻信号中之一以及第一和第二时钟信号 CLK1 和 CLK2 输出到包括在第一选择信号供应部分 630 中的 n+1 三端子与非门 632。这里,第一和第二时钟信号 CLK1 和 CLK2 可以具有 1H 的时间时段,并且可使其相位反相并且输入。即,第 n+1 与非门可以对第 n+1 移位寄存器单元的输出信号 SRn+1、第 n 移位寄存器单元的输出信号 SRn、以及第一时钟信号 CLK1 进行接收和执行与非操作,并且可以把选择信号输出到扫描线 Sn+1。

[0127] 参考图 10,从扫描线 Sn+1 输出的选择信号具有由于第一高电平时钟信号 CLK1、高电平信号 SRn+1 和高电平信号 SRn 的与非操作而产生的低电平信号。此外,第一到 n 与非门可以接收 SRn、SRn-1 到 SR1、SR0,和第一时钟信号 CLK1 或第二时钟信号 CLK2 中之一,并且可以把选择信号输出到扫描线 Snb 到 S1b。

[0128] 即,如图 10 所示,输出到扫描线 Snb 的选择信号可以具有由第二高电平时钟信号 CLK2 与高电平 SRn 和 SRn-1 的与非操作而产生的低电平信号。输出到扫描线 Sn-1b 的选择信号可以具有由高电平第一时钟信号 CLK1 与高电平 SR2 和 SR3 的与非操作而产生的低电平信号。

[0129] 最终可以把所产生的选择信号提供给包括在显示面板 500 中的像素电路的当前扫描线 Skb。这里,扫描线 Sn+1 和 S0 可以是虚设扫描线,与它们耦合的任何像素都不发光。

[0130] 即,在反向扫描驱动期间,第一选择信号供应部分 630 可以在向下方向上把选择信号依次施加于与显示面板 500 的各个像素电路相耦合的扫描线中的当前扫描线 Snb、Sn-1b... S1b。

[0131] 当把高电平反向信号 CTD 施加于选择单元 712 的第二晶体管 TR2 时,使晶体管导通。第二晶体管 TR2 可以是 N- 沟道晶体管。另一方面,可以施加高电平正向信号 CTV。这样,可以用 P- 沟道晶体管来构成选择单元 712 的第二晶体管 TR2,并且可以全部都截止。

[0132] 换言之,虽然已经描述正向信号 CTV 和反向信号 CTD 是分开施加的,但是也可以作为同一信号来施加。

[0133] 因此,在选择单元 712 中,可以根据反向信号 CTD 使每个第二晶体管 TR2 导通以提

供前面级中与非门的输出信号作为显示面板 500 的选择信号。这里,与非门包括在第一扫描驱动器 600 的第一选择信号供应部分 630 中。

[0134] 即,如图 9 所示,当把反向信号 CTD 施加于第一到 n 选择单元 712 的第二晶体管 TR2 的栅极时,使第二晶体管 TR2 导通,以提供前面级的与非门即作为显示面板 500 的选择信号的源而使用的第二到 n+1 与非门的输出信号 S2b、S3b... Sn+1。

[0135] 因此,在反向驱动期间,第二选择信号供应部分 710 可以在向上的方向上把选择信号依次施加于与显示面板 500 的各个像素电路耦合的先前扫描线 Sna、Sn-1a... S1a。

[0136] 这里,第二选择信号供应部分 710 提供的选择信号可以是根据正向或反向信号在从第一选择信号供应部分 630 接收到的多个信号中的一个选择性输出信号。如图 10 所示,当在正向驱动中时,从第二扫描驱动器 700 输出到扫描线 Sna 的选择信号大体上可以与从第一扫描驱动器 600 输出到扫描线 Sn+1 的选择信号相同。此外,从第二扫描驱动器 700 输出到扫描线 Sn-1a 的选择信号大体上可以与从第一扫描驱动器 600 输出到扫描线 Snb 的选择信号相同。

[0137] 结果,在显示面板 500 中(该显示面板包括:在通过耦合到扫描线“a”的先前的选择信号操作的一个像素中的无源元件 M2、M4 和 M5,以及通过耦合到扫描线“b”的当前选择信号操作的无源元件 M3),在正向扫描期间,可以把先前的选择信号施加于扫描线“a”,并且把当前的选择信号施加于扫描线“b”,从而可以显示正常的图像。

[0138] 已经描述了应用于 OLED 的本发明的驱动技术。然而,本发明不局限于 OLED,而且驱动技术可以应用于任何合适的显示器。

[0139] 这里已经揭示了本发明的各个示范性实施例,虽然使用了特定的术语,但是只在一般和说明的意义上使用和解释它们,并非作为限制。因此,熟悉本领域普通技术的人员可以理解,可以作出形式上和细节上的各种修改而不偏离由权利要求书所阐明的本发明的精神和范围。

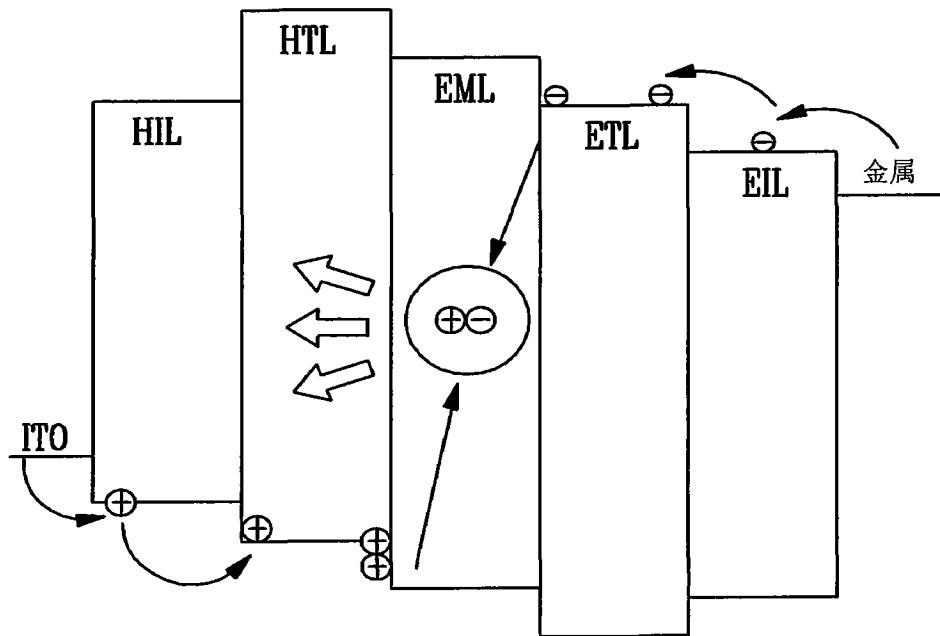


图 1

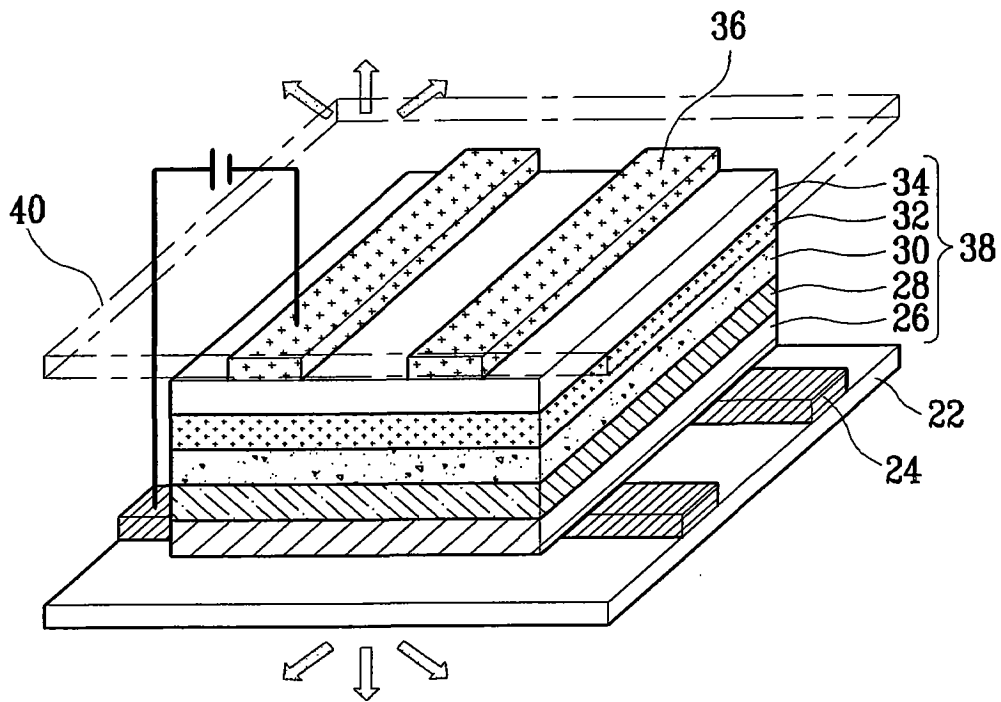


图 2

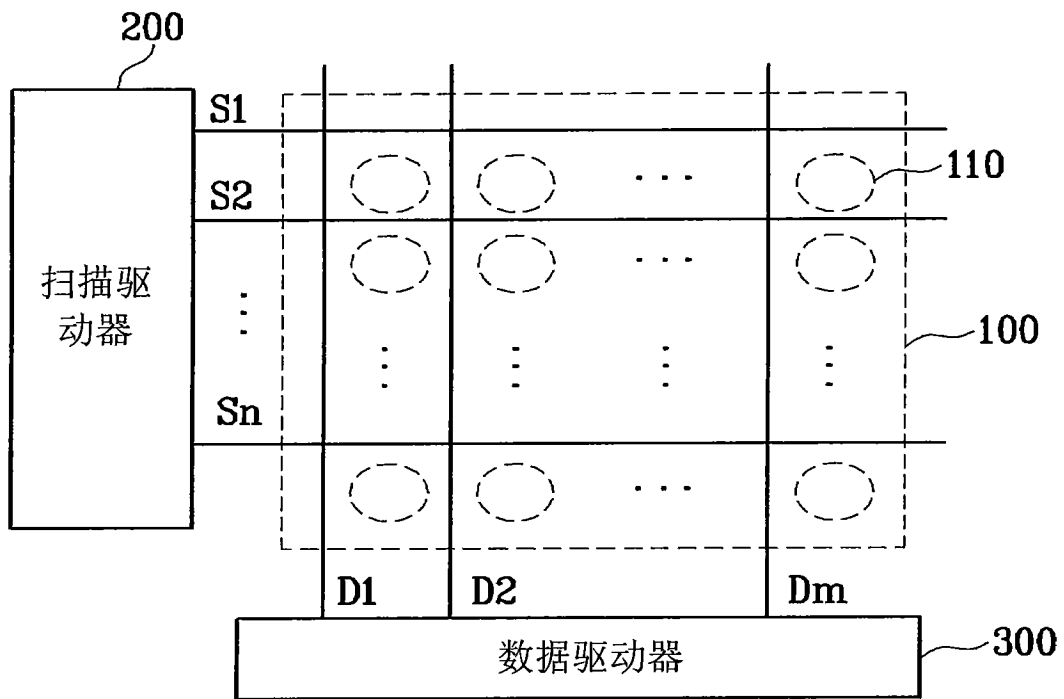


图 3

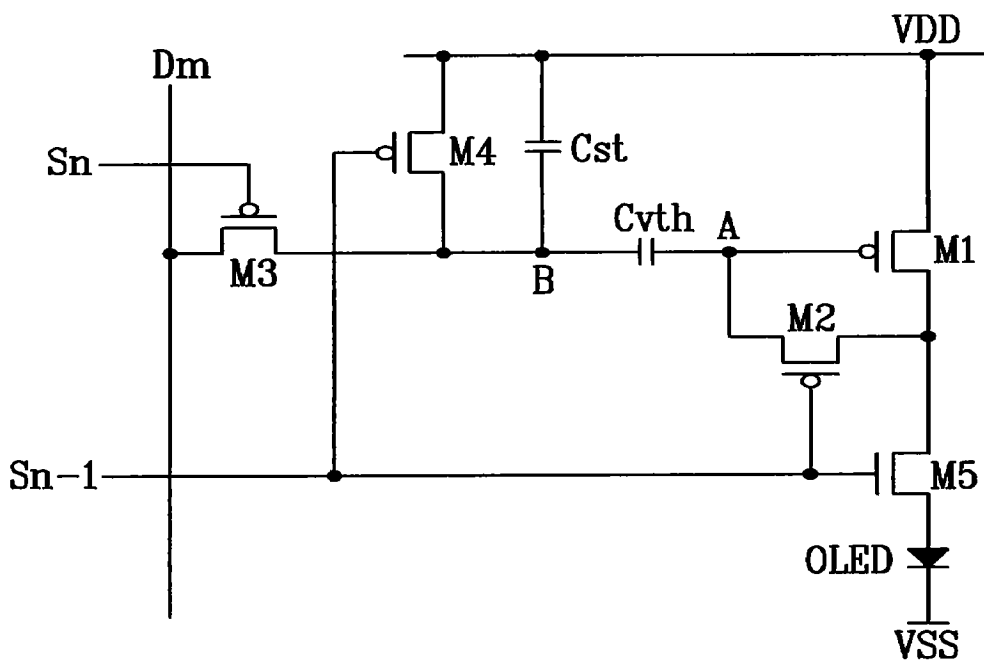


图 4

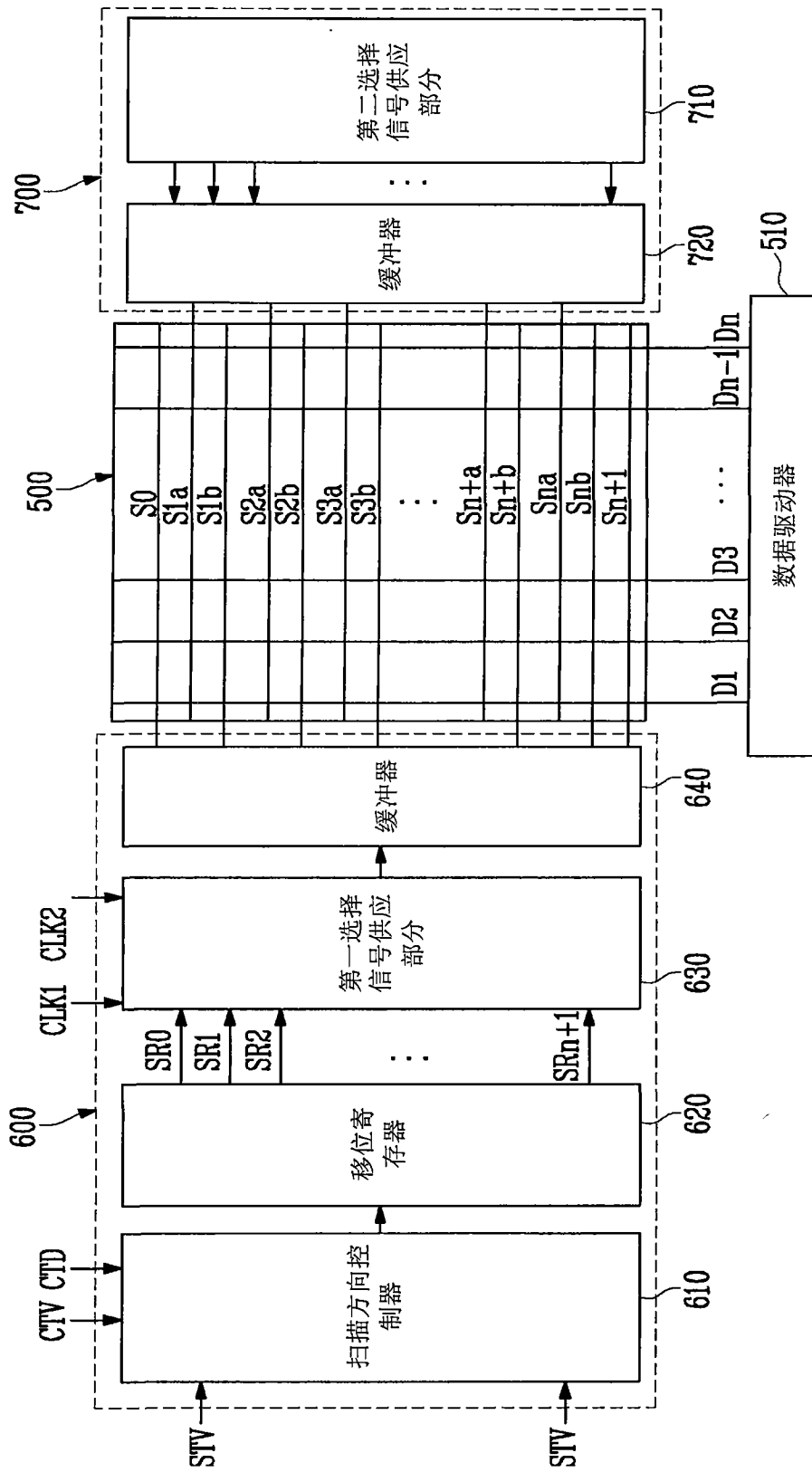


图 5

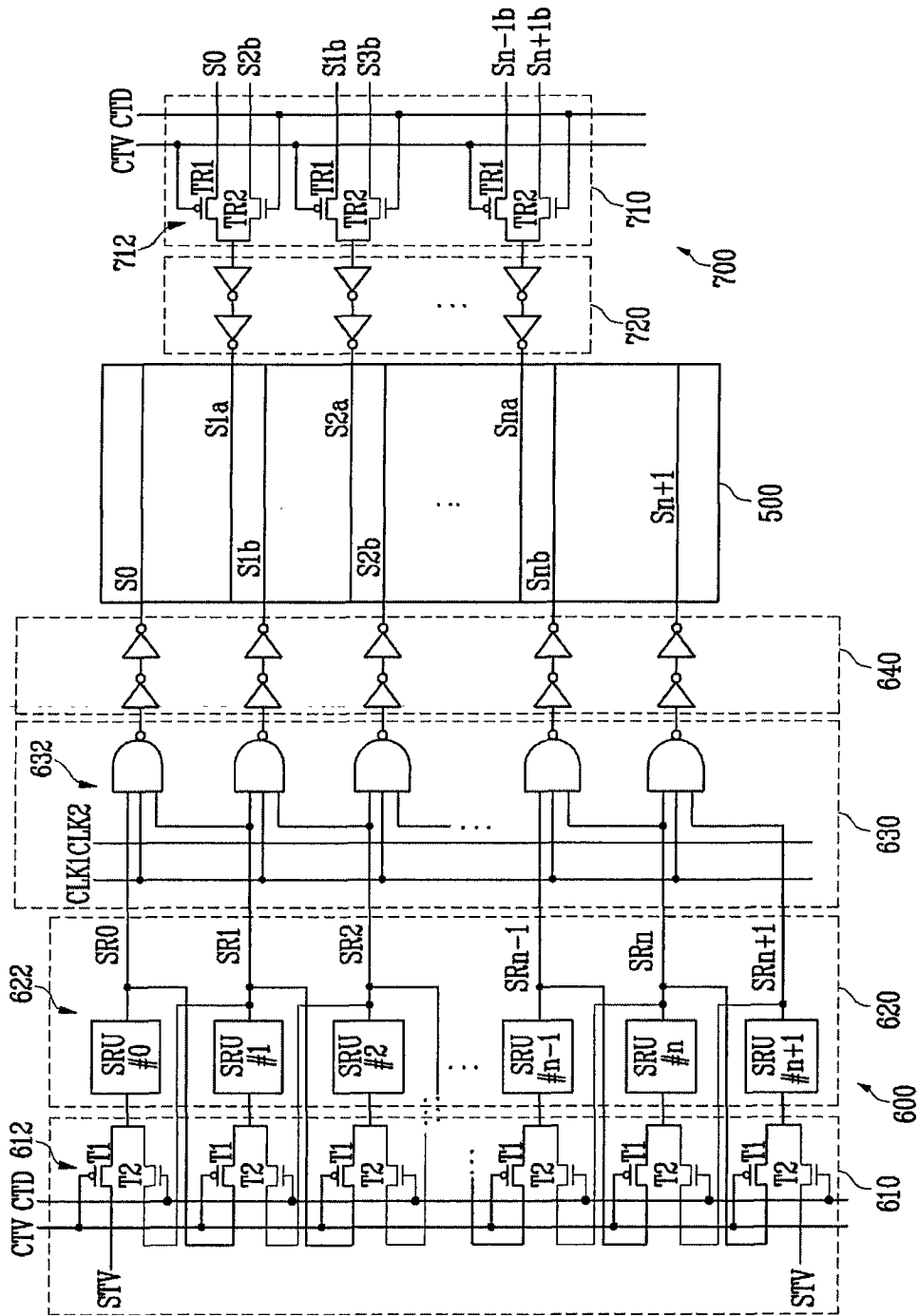


图 6

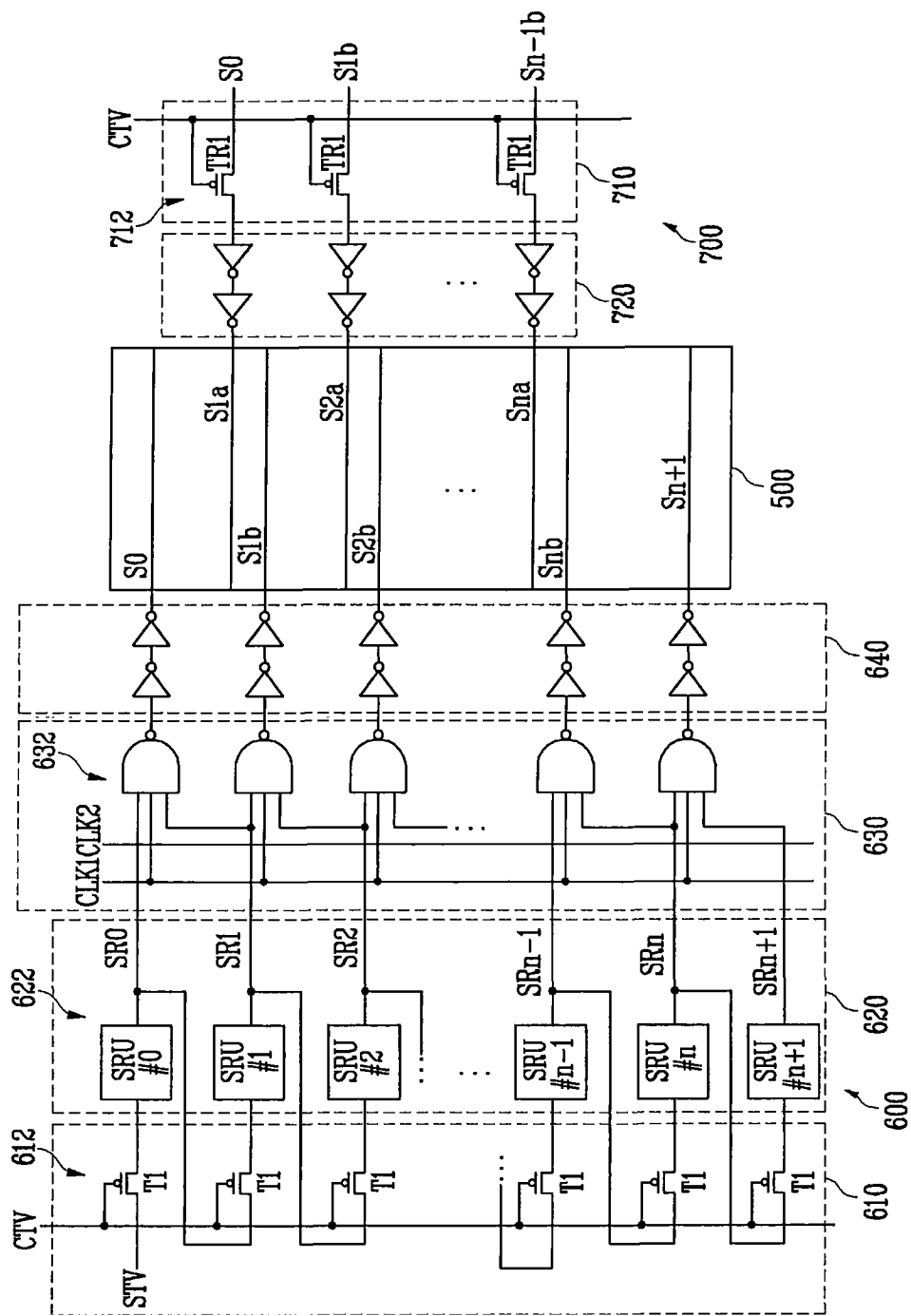


图 7

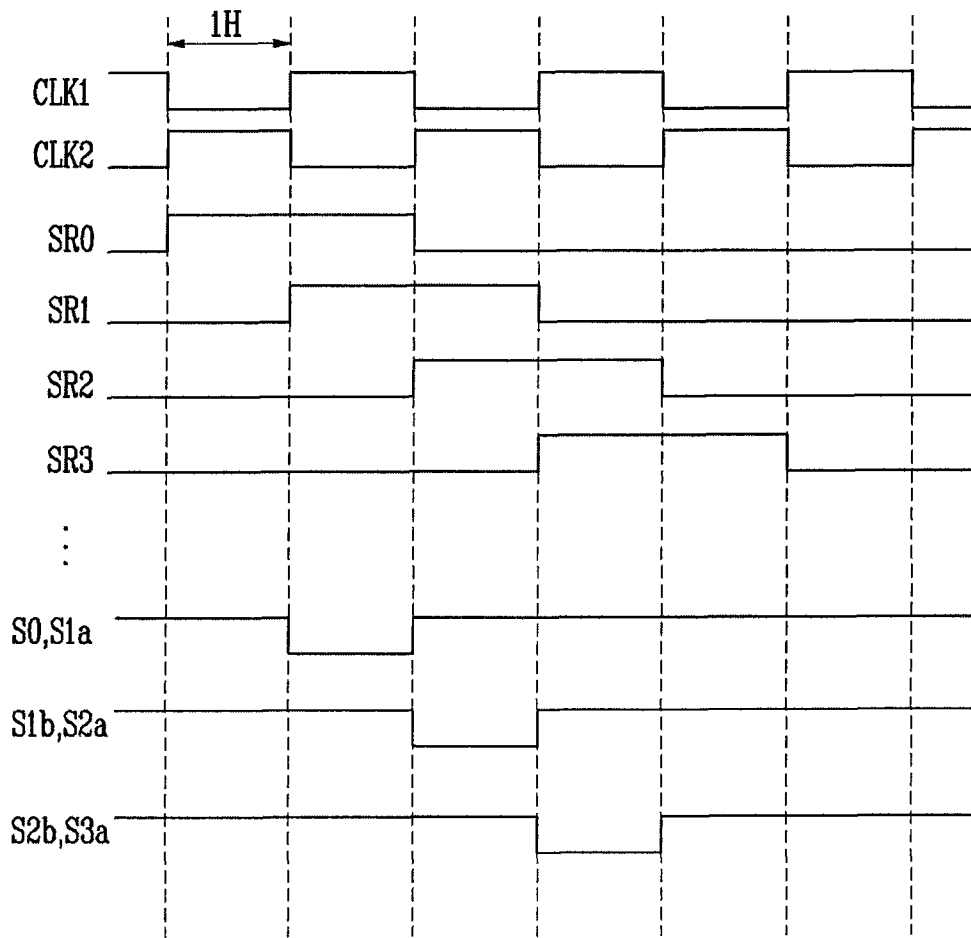


图 8

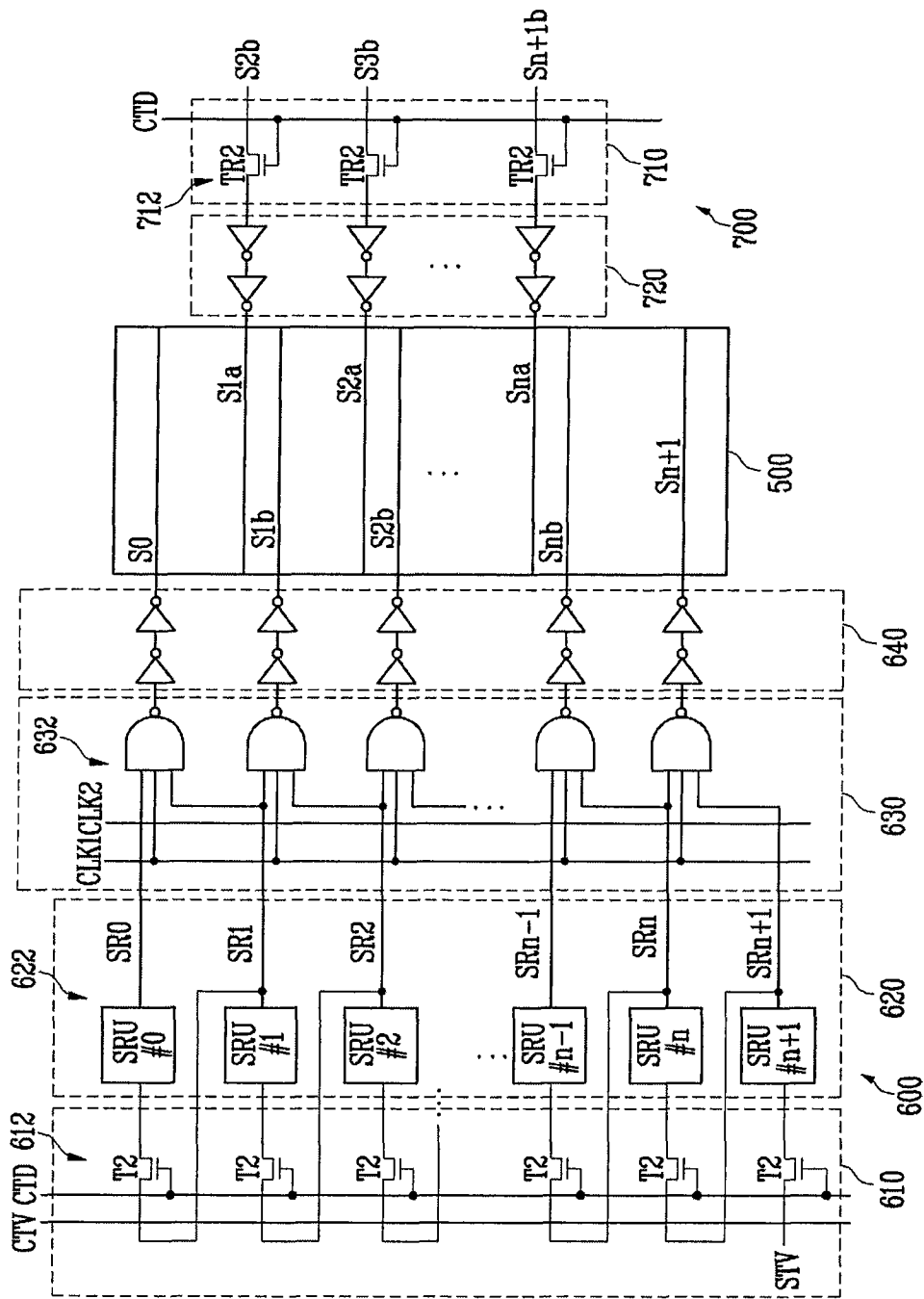


图 9

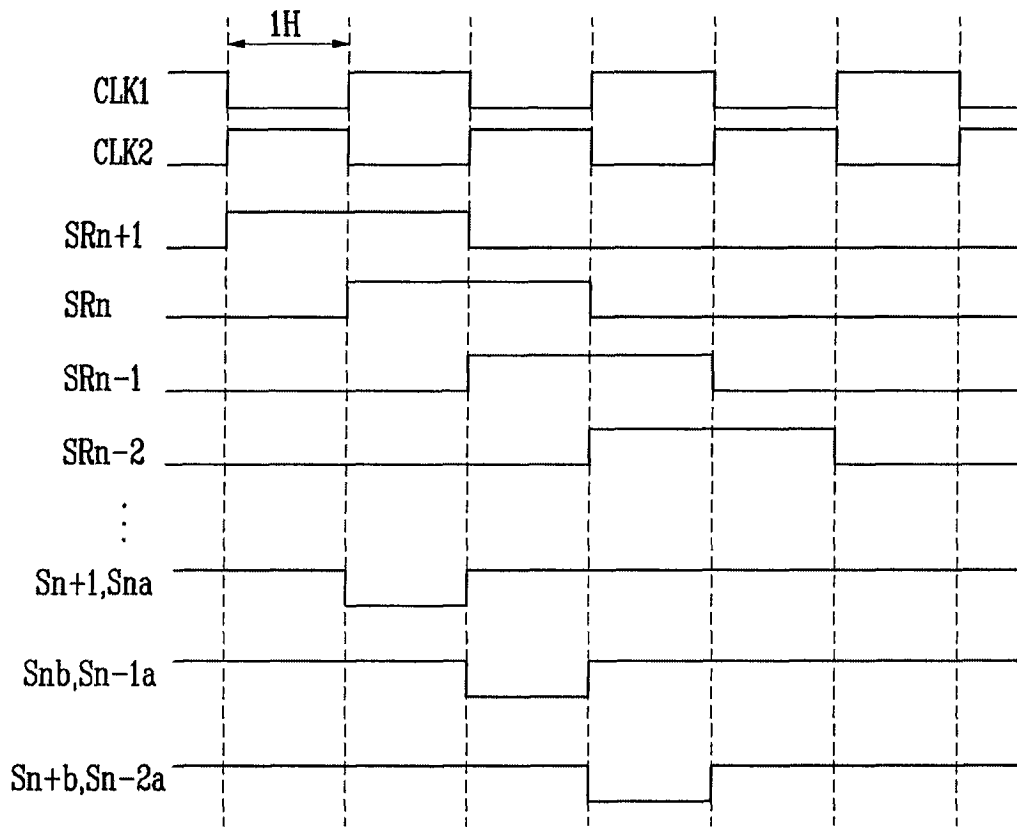


图 10

专利名称(译)	有机发光显示器		
公开(公告)号	CN101127193B	公开(公告)日	2012-08-29
申请号	CN200710142713.1	申请日	2007-08-16
[标]申请(专利权)人(译)	三星斯笛爱股份有限公司		
申请(专利权)人(译)	三星SDI株式会社		
当前申请(专利权)人(译)	三星移动显示器株式会社		
[标]发明人	严基明		
发明人	严基明		
IPC分类号	G09G3/32 G09G3/30 G09G3/20 H05B33/08 H05B33/14 H01L27/32 H01L51/50		
CPC分类号	G09G2300/0861 G09G3/20 G09G3/3275 G09G3/3266 G09G2340/0492 G09G2310/0283		
代理人(译)	韩明星		
优先权	1020060078063 2006-08-18 KR		
其他公开文献	CN101127193A		
外部链接	Espacenet SIPO		

摘要(译)

在至少两个不同的选择信号上工作的一种有机发光显示器，执行双向扫描以实现双面屏幕显示。该有机发光显示器包括数据线、第一和第二扫描线、用于在两个方向上施加数据信号的双向数据驱动器、适用于接收正向或反向信号并且根据正向或反向信号把具有正向或反向方向的第一选择信号选择性地输出到第一扫描线的第一扫描驱动器、以及适用于接收第一选择信号和根据正向或反向信号把具有正向或反向方向的第二选择信号选择性地输出到第二扫描线的第二扫描驱动器。

