

[19] 中华人民共和国国家知识产权局

[51] Int. Cl.  
G09G 3/30 (2006.01)  
H05B 33/08 (2006.01)



# [12] 发明专利说明书

专利号 ZL 200510071346.1

[45] 授权公告日 2009年7月8日

[11] 授权公告号 CN 100511370C

[22] 申请日 2001.7.9  
 [21] 申请号 200510071346.1  
 分案原申请号 01802532.3  
 [30] 优先权  
 [32] 2000.7.7 [33] GB [31] 0016816.1  
 [73] 专利权人 精工爱普生株式会社  
 地址 日本东京都  
 [72] 发明人 S·谭  
 [56] 参考文献  
 CN1258367A 2000.6.28  
 WO9965011A2 1999.12.16  
 US5714968A 1998.2.3  
 CN1217807A 1999.5.26  
 JP11-282419A 1999.10.15  
 审查员 刘士奎

[74] 专利代理机构 中国专利代理(香港)有限公司  
 代理人 王岳 叶恺东

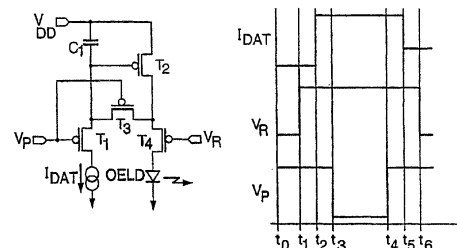
权利要求书2页 说明书9页 附图9页

## [54] 发明名称

用于有机场致发光显示器的电流抽样电路

## [57] 摘要

一种在包括编程阶段和再现阶段的多个阶段下运行的驱动电路，该电路包括：多个各通过该电路的电流通路，一个电流驱动元件，一个连接成运行上控制提供给所述元件的电流的晶体管，一个连接成在编程阶段期间用来存储该晶体管的操作电压的电容器，以及控制这些电流通路的开关装置，其配置是使多个电流通路之一不包含所述元件。在编程阶段期间通过该电流控制晶体管不对该电流驱动元件提供电流，从而减小总功耗。此外，该电路可由常规电源电压运行不再需要高偏置电压。在编程阶段期间，该电路使用陷流器而不是使用电流源。该电流驱动元件最好是场致发光元件。



1. 一种用于驱动电流驱动元件的电路, 包含:  
具有第一栅极、第一源极和第一漏极的第一晶体管;  
具有第二栅极、第二源极和第二漏极的第二晶体管;  
与第一栅极和第二栅极相耦合的电容; 和  
第三晶体管, 其控制第一栅极与第一源极和第一漏极之一之间的第一电连接, 还控制第二栅极与第二源极和第二漏极之一之间的第二电连接。
2. 根据权利要求 1 所述的电路, 还包含控制第二电连接的第四晶体管。
3. 根据权利要求 1 或 2 所述的电路,  
第一晶体管的导通状态决定被提供至电流驱动元件的驱动电流的电流电平。
4. 根据权利要求 1 或 2 所述的电路,  
其中决定施加到第一栅极的第一栅极电压的至少一部分数据电流通过第一晶体管, 并且  
其中其电流电平与第一栅极电压相应的驱动电流通过电流驱动元件。
5. 根据权利要求 4 所述的电路,  
数据电流在第一时间段的至少一部分中通过第一晶体管; 并且  
驱动电流在第二时间段的至少一部分中通过电流驱动元件。
6. 根据权利要求 1 所述的电路, 还包含:  
第五晶体管, 数据电流通过该第五晶体管; 和  
位于电流驱动元件和第一晶体管之间的第六晶体管。
7. 根据权利要求 5 所述的电路,  
多条扫描线, 包含多条第一扫描线和多条第二扫描线,  
第五晶体管的栅极连接到所述多条第一扫描线中的一条第一扫描线, 并且  
第六晶体管的栅极连接到所述多条第二扫描线中的一条第二扫描线。
8. 根据权利要求 7 所述的电路,  
第一扫描信号被经由第一扫描线提供给第五晶体管, 并且

第二扫描信号被经由第二扫描线提供给第六晶体管。

9. 根据权利要求 5 所述的电路，

在第一时间段的至少一部分中第五晶体管处于导通状态，并且  
在第二时间段的至少一部分中第六晶体管处于导通状态。

10. 光电设备，包含：

多条扫描线；

多条数据线；和

多个像素，所述多个像素中的每个像素都包含电流驱动元件和根据  
权利要求 1 所述的电路。

11. 根据权利要求 10 所述的光电设备，

其中决定施加到第一栅极的第一栅极电压的至少一部分数据电流  
通过第一晶体管，

其中其电流电平与第一栅极电压相应的驱动电流通过电流驱动元  
件，并且

数据电流流向所述多条数据线中的一条数据线。

12. 根据权利要求 11 所述的光电设备，

电流驱动元件是有机电致发光元件。

## 用于有机场致发光显示器的电流抽样电路

本申请是申请日为2001年7月9日、申请号为01802532.3、发明名称为“用于有机场致发光显示器的电流抽样电路”的发明专利申请的分案申请。

### 技术领域

本发明尤其涉及驱动电路。这种驱动电路的一种具体应用是用于驱动有机场致发光部件的象素。

### 背景技术

有机场致发光(OEL)元件包括一个夹在阳极层和阴极层之间的发光材料层。电学上,这种元件的工作类似于二极管。光学上,当正向加偏压时它发出光并且随着正向偏置电流提高发射强度。有可能构造带有OEL元件矩阵的显示屏面,其制造于透明基底上并带有至少一层的透明电极层。还可能通过使用低温多晶硅薄膜晶体管(TFT)技术把驱动电路集成在同一块屏面上。

在用于有源矩阵式OEL显示器的基本模拟驱动方式下,每个象素最少需要二个晶体管(图1): $T_1$ 用于对象素定址而 $T_2$ 用于把数据电压信号变换成把OEL元件驱动到指定亮度的电流。当象素未被定址时通过存储电容器 $C_{storage}$ 存储数据信号。尽管在图中示出了p沟道TFT,该原理同样可应用于采用n沟道TFT的电路。

TFT模拟电路伴有各种问题,从而OEL元件不能象完美二极管那样工作。然而,发光材料却具有相对一致的特性。由于TFT制造技术的本质,在显示屏面的整个范围上存在TFT特性的空间变化。TFT模拟电路中最重要的是要考虑的问题之一是不同部件之间的阈电压的变化 $\Delta V_T$ 。在非完美二极管特性的加重下,这种变化在OEL显示器上造成屏面的显示区中的不均匀象素亮度,这严重影响图象质量。从而,需要一种用来补偿晶体管特性分散的内置电路。

图2中示出的电路是作为一种补偿晶体管特性变化的内置电路提出的。在该电路中,为定址象素而设置 $T_1$ 。 $T_2$ 起模拟电流控制的作用以便提供驱动电流。 $T_3$ 连接在 $T_2$ 的漏极和栅极之间并且把 $T_2$ 触发为二极管或者触发成饱和方式。 $T_4$ 充当一个开关。 $T_1$ 或 $T_4$ 之一在任何时刻都可以为ON(导通)。初始地, $T_1$ 和 $T_3$ 为OFF(截止),而 $T_4$ 为ON。当 $T_4$ 为OFF时, $T_1$ 和 $T_3$ 为ON,并且允许通过 $T_2$ 使其值已知的电流流入OEL元件。这是一个编程阶段,因为利用起二极管作用的 $T_2$ ( $T_3$ 为ON)

测量  $T_2$  的阈电压，并且同时允许编程电流流过  $T_1$ 、 $T_2$  并进入 OEL 元件。 $T_3$  将  $T_2$  的漏极和栅极短路并且把  $T_2$  转变成一个二极管。当  $T_3$  和  $T_1$  切换到 OFF 时用连接在  $T_2$  的栅极和源极端之间的电容器  $C_1$  存储检测出的  $T_2$  的阈电压。接着  $T_4$  转为 ON，现在则由  $V_{DD}$  提供电流。假如输出特征曲线的斜率是平的，对于  $T_2$  的任何检测出的阈电压该再现的电流应该和该程控电流相同。通过把  $T_4$  转成 ON， $T_2$  的漏—源电压上拉，从而平的输出特性曲线会把再现电流保持为和该程控电流为相同的电平。请注意图 2 中示出的  $\Delta V_{T2}$  是假想的而不是真实的。

理论上在图 2 的计时图中的  $t_2$  至  $t_5$  的有源编程阶段期间提供恒定的电流。再现阶段从时刻  $t_6$  开始。

图 2 的电路是有优点的，但是人们总希望不断减小功耗。实际上，图 2 电路中的电流源的应用，除了需要电流电压 ( $V_{DD}$ ) 外还需要偏置电压 ( $V_{BIAS}$ )。虽然可以提高电源电压 ( $V_{DD}$ ) 以覆盖所需的偏置电压 ( $V_{BIAS}$ )——这会具有减小元部件数量的好处，但仍存在着为了用数据电流 ( $I_{DAT}$ ) 的任何值编程整体增加了系统功耗的问题。

#### 发明内容

本发明注意力集中到所有通过图 2 的电流都通过 OEL 元件的这一事实。从下面给出的说明中，其对本发明而言的重要性会变得清楚。

依据本发明的第一方面，提供一种在包括编程阶段和再现阶段的多个阶段下运行的驱动电路，该电路包括：多条各通过该电路的电流通路，一个电流驱动元件，一个连接成在运行上控制提供给所述元件的电流的晶体管，一个连接成在编程阶段期间用来存储该晶体管的操作电压的电容器，以及控制这些电流通路的开关装置，其配置方式是使电流通路之一不包括所述元件。

依据本发明的第二方面，提供一种用于驱动场致发光部件的象素的驱动电路，该象素包括一个场致发光元件，并且该电路包括：一个连接成在运行上控制提供给该场致发光元件的电流的晶体管，一个连接成用于在编程阶段期间存储该晶体管的操作电压的电容器，连接成运行时在编程阶段期间建立一条经过该晶体管的电流通路的第一开关装置，以及连接成运行时在再现阶段期间建立一条经过该晶体管和该场致发光元件的电流通路的第二开关装置，其中第一开关装置连接成在该编程阶段期间该电流通路不经过该场致发光元件。

依据本发明的第三方面，提供一种用于驱动场致发光部件的象素的驱动电路，该象素包括一个场致发光元件，并且该电路包括：一个连接成在运行上控制提供给该场致发光元件的电流的晶体管，一个连接成用于在编程阶段期间存储该晶体的操作电压的电容器，连接成运行时在编程阶段期间建立一条经过该晶体的电流通路的第一开关的装置，连接成运行时在再现阶段期间建立一条经过该晶体管和该场致发光元件的电流通路的第二开关装置，以及一个陷流器(current sink)，该第一开关装置连接成使得在编程阶段期间该电流通路通过该晶体管到达该陷流器。

依据本发明的第四方面，提供一种控制至场致发光元件的电流供应的方法，其包括步骤：在编程阶段期间提供不经过该场致发光元件的电流通路，以及在再现阶段期间提供经过该场致发光元件的电流通路。

依据本发明的第五方面，提供一种控制至场致发光元件的电流供应的方法，其包括步骤：在编程阶段期间提供一个和陷流器相连接的电流通路，以及在再现阶段期间提供经过该场致发光元件的电流通路。

依据本发明的第六方面，提供一种包含一个或多个依据本发明的第一方面至第三方面中任一方面的驱动电路的场致发光显示部件。

依据本发明的第七方面，提供一种含有依据本发明的第六方面的场致发光显示部件的电子设备。

依据本发明的第八方面，提供一种包括一个电流驱动元件的电路，该电路提供包含该电流驱动元件的第一电流通路和不包含该电流驱动元件的第二电流通路。

依据本发明的第九方面，提供一种包括一个电流驱动元件的电路，该电路提供使电流流过该电流驱动元件的第一电流通路和不使电流流过该电流驱动元件的第二电流通路。

依据本发明的第十方面，提供一种用于驱动包括着一个电流驱动元件和一个控制提供给该电流驱动元件电流的晶体的电路的方法，该方法包括根据预定电流确定该晶体的栅极电压的步骤。

请注意，依据本发明在编程阶段期间通过该电流控制晶体管不向该电路驱动元件施加电流。依据本发明在场致发光部件中可以实现一

种象素驱动电路，其不降低场致发光部件所呈现的可见图象的质量。与在编程阶段和再现阶段期间都向 OEL 元件施加相同电流的现有技术相比，它具有减小总功耗的好处。另外，该电路可以由常规电源电压操作，而不象现有技术中需要一个高偏置电压。在效果上，本发明提供了编程电流通路和再现电流通路的分离。这使得能达到若干优点。例如，如果在编程阶段期间不存在流过 OEL 元件的电流，则编程阶段运行得更快—因为这种结构避免 OEL 元件的寄生电容造成的速度降低。

#### 附图说明

现只作为进一步的例子并参照各附图说明本发明，其中：

图 1 示出使用二个晶体管的常规 OEL 元件象素驱动电路，

图 2 示出已知的带有阈电压补偿的电程控 OEL 元件驱动电路，

图 3 示出依据本发明的第一实施例的象素驱动电路，

图 4 示出依据本发明的第二实施例的象素驱动电路，

图 5 示出矩阵式显示器中的数个象素，其中每个象素使用图 4 的电路，

图 6 是依据本发明的一个实施例的 OEL 元件以及象素驱动电路的示意剖面图，

图 7 是包含着本发明的 OEL 显示屏面的简化平面图，

图 8 示出依据本发明的象素驱动电路的另一实施例，

图 9 示出依据本发明的象素驱动电路的另一实施例，

图 10 是包含着带有依据本发明的象素驱动器的显示部件的手提个人计算机的示意图，

图 11 是包含着带有依据本发明的象素驱动器的显示部件的移动电话的示意图，

图 12 是包含着有依据本发明的象素驱动器的显示部件的数码相机的示意图，

图 13 表示本发明的驱动电路对磁 RAM 的应用，

图 14 表示本发明的驱动电路对磁阻元件的应用，

图 15 表示本发明的驱动电路对电容传感器或电荷传感器的应用，

图 16 表示本发明的驱动电路对夜视摄象机的应用，以及

图 17 是图 4 电路的一种替代实现的概要。

### 具体实施方式

图 3 是示出依据本发明的第一实施例的象素驱动电路。晶体管  $T_2$  充当模拟电流控制而运行，以便提供至 OEL 元件的驱动电流。而且，在晶体管  $T_2$  的栅极和源极之间连接存储电容器  $C_1$ 。在图 2 的电路中，电流源在编程阶段期间通过晶体管  $T_1$  在运行上与晶体管  $T_2$  的源极相连接，并且从而向 OEL 元件施加电流。在本发明的该实施例中，在编程阶段期间晶体管  $T_1$  在运行上将晶体管  $T_2$  与一个陷流器相连接。亦即，依据本发明，在编程阶段期间不通过晶体管  $T_2$  向 OEL 元件提供电流。在图 3 的电路中，晶体管  $T_2$  的漏极通过晶体管  $T_3$  的源极/漏极通路与晶体管  $T_1$  的源极连接。晶体管  $T_1$  的源极和晶体管  $T_2$  的栅极连接，并把晶体管  $T_1$  和  $T_3$  的栅极连接在一起。编程电压  $V_p$  施加到  $T_1$  和  $T_3$  的栅极上。在编程阶段期间截止的晶体管  $T_4$  把  $T_2$  的漏极以及  $T_3$  的源极连接到 OEL 元件。在编程阶段期间，晶体管  $T_1$  在运行上使晶体管  $T_2$  和一个接地或与基准电压相连的陷流器相连接。

图 3 的电路在运行上在编程阶段中使  $T_4$  截止而  $T_1$  及  $T_3$  导通。切换成导通的  $T_3$  具有使  $T_2$  充当一个二极管的作用并且  $T_1$  把该二极管连接到该数据陷流器。结果是，电容器  $C_1$  充电（或放电，这取决于前一帧期间存储的电压）。电容器  $C_1$  充电到晶体管  $T_2$  的栅极/源极电压并因而存储该电压（ $V_{GS2}$ ，和数据电流  $I_{DAT}$  相对应），在再现阶段期间该电压将控制对 OEL 元件的电流供应。编程阶段结束时， $T_1$  和  $T_3$  切换成截止。电压  $V_{GS2}$  在该帧周期的剩余时间中存储在  $C_1$  上。如从该电路图和本说明中可以清楚地看到的那样，依据本发明不需要为偏置电压设置电流源。即，图 3 中的电源电压（ $V_{DD}$ ）由  $T_2$  和 OEL 元件确定，并且不需要对一电流源供电的高电压。从而和图 2 的电路相比，该电路所需的最大电压大大减小。

在编程阶段的开始时刻，随着  $T_4$  切换成截止，已经知道该 OEL 元件展示出通过该元件放电的寄生电容。 $C_1$  的放电速度决定编程阶段所用的时间。在采用本发明的电路中， $C_1$  的电容值可以相对地小，从而放电可以非常快。其后果是，和整个帧相比， $T_2$  不对该 OEL 元件施加电流的时间非常短。这些因素以及人眼睛的视觉暂留意味着被显示图象不存在可觉察的下降。

$T_3$  的截止电阻是非常重要的，因为在  $C_1$  已经充电并且  $T_3$  切换到截

止后,  $T_3$  的截止电阻会在帧周期的剩余时间里影响  $C_1$  二端的电压。从而,  $T_3$  的栅极/源极电容最好要比  $C_1$  小。

再现电压  $V_r$  施加到晶体管  $T_4$  的栅极。在再现阶段的开始时刻, 在图 3 的电路中,  $T_4$  切换成导通并且  $T_1$  和  $T_3$  保持截止。结果是, 在  $C_1$  的偏置  $T_2$  充当带有  $V_{GS2}$  的电流源, 从而向该 OEL 元件提供电流。在再现阶段结束时,  $T_4$  截止, 而  $T_1$  和  $T_3$  保持截止。这便完成一个周期。驱动波形在图 3 中示出。

图 4 示出依据本发明的第二实施例。图 4 的电路在晶体管  $T_3$  的连接上不同于图 3 的电路。在图 4 的电路中,  $T_1$  经过  $T_3$  的漏/源通路和  $C_1$  连接。由于在编程阶段期间  $T_3$  不在电流通路中, 图 4 的电路优于图 3 的电路。在其它方面第二实施例的操作和作用类似于第一实施例。

图 5 的电路图示出有源矩阵式显示器中的若干象素, 其中每个象素是依据图 4 的电路实现的。为了简化例示, 示出了单色显示部件。由于该电路为有源矩阵, 同时对同一行上的各个象素定址。晶体管  $T_3$  负责象素定址, 从而它的源极端与由一系列象素共享的电流数据线相连接。因此应把  $T_3$  的漏电流保持为最小。这可通过对  $T_1$  采用多栅极结构来保障。除多栅极结构之外, 轻掺杂漏极 (LDD) 结构也可以减小漏电极。

图 6 是 OEL 元件结构中的象素驱动电路的物理实现的示意剖面图。在图 6 中, 数字 132 表示空穴注入层, 数字 133 表示有机 EL 层, 而数字 151 表示保护或隔离结构。薄膜开关晶体管 121 以及 n 沟道型薄膜电流晶体管 122 采用这种结构并且该工艺通常用于低温多晶硅薄膜晶体管, 例如用于周知的诸如顶栅结构的薄膜晶体管液晶显示部件中和其最大温度为  $600^{\circ}\text{C}$  或以下的制造工艺中。不过也可应用其它结构和工艺。

正向定向的有机 EL 显示元件 131 的组成是: 用 A1 构成的象素电极 115, 用 ITO 构成的反向电极 116, 空穴注入层 132 以及有机 EL 层 133。在该正向定向有机 EL 显示元件 131 中, 该有机 EL 显示部件的电流方向可置为从由 ITO 构成的反向电极 116 到由 A1 构成的象素电极 115。

可以利用墨喷印刷法并把保护层 151 作为象素间的隔离结构来形成空穴注入层 132 和有机 EL 层 133。可以利用溅射法形成由 ITO 构成

的反向电极 116。不过，也可以利用其它方法来形成所有的这些部分。

图 7 中示意地示出采用本发明的完整显示屏面的典型布局。该屏面包括：带有模拟电流程控象素的有源矩阵 OEL 元件 200，带有电平移位器的集成 TFT 扫描驱动器 210，柔性 TAB 带 220 以及带有集成的 RAM/控制器的外部模拟驱动器 LSI230。当然，这只是其中可使用本发明的屏面布局的一种可能的例子。

有机 EL 显示部件的结构不受本文所说明的这种结构的限制。也可采用其它结构。

例如参照图 3 的电路，可理解本发明提供一种数据电流源——在该情况下用于 OEL 元件。该电路很容易扩展从而提供放大的和/或多电平（电流）输出。可以通过参照图 8 理解这种电路的原理。图 8 的电路包括图 3 的电路并且添加了附加的驱动晶体管  $T_5$  和附加的开关晶体管  $T_6$ 。 $T_5$  的源极和  $V_{DD}$  连接并且它的栅极接收与施加到晶体管  $T_2$  的栅极相同的驱动电压信号。晶体管  $T_5$  的漏极和晶体管  $T_6$  的漏极相串联连接，并且  $T_6$  的源极和晶体管  $T_2$ 、 $T_3$ 、 $T_4$  的公用的连接点相连接。晶体管  $T_6$  的栅极和晶体管  $T_4$  的栅极连接。如果假定晶体管  $T_2$  的特性曲线为  $W/L$  并且把晶体管  $T_5$  的特性曲线选择为  $(N-1)W/L$ ，则达到：

$$I_{out} = I_{in} \times N$$

的电流放大。 $I_{in}$  是流过陷流器的电流，即图 3 和 4 中的  $I_{DAT}$ 。 $I_{out}$  是流过 OEL 元件的电流。从而和图 3 和 4 的电路相比，图 8 的电路可用于减小  $I_{DAT}$  的值，但同时保证流过 OEL 元件的电流相同。降低  $I_{DAT}$  的值具有使得能提供高电路的操作速度的好处。降低  $I_{DAT}$  的值还具有减小象素矩阵上的传输损耗的好处，对于大尺寸显示屏面这是尤为重要的。

当然，可以增加多个附加级——每级增加其自己的附加晶体管  $T_5$  和  $T_6$  电路。通过各开关晶体管  $T_6$  串联连接并且各接收其自己的栅极驱动信号——如图 9 中所示（A，B 等）——可以选择不同的电流值通过 OEL 元件，从而造成光输出中的不同强度。

图 3 至 9 中所示的电路最好利用薄膜晶体管（TFT）技术实现，用多晶硅则更好。

本发明特别益于用在小型移动电子产品中，例如移动电话，计算机，CD 机，DVD 机等等——尽管不受此限制。

现描述一些使用上面的有机场致发光显示部件的电子设备。

### <1: 手提计算机>

现说明其中把依据上面实现例之一的显示部件应用于手提个人计算机的例子。

图 10 是示出该个人计算机的配置的立体图。在该图中, 个人计算机 1100 带有包括键盘 1102 和显示部件的机身 1104。该显示部件 1106 利用依据本发明的按上面所说明制造的显示屏面实现。

### <2: 便携电话>

接着, 说明其中把该显示部件应用于便携电话的显示部分的例子。图 11 是示出该便携电话的配置的立体图。在该图中, 便携电话 1200 带有多个操作键 1202, 一个听筒 1204, 一个话筒 1206 和一个显示屏面 100。该显示屏面 100 利用依据本发明的按上面所说明制造的显示屏面实现。

### <3: 数码相机>

接着, 说明一种把 OEL 显示部件用作为取景器的数码相机。图 12 是一个示出该数码相机的配置和与外部部件的大致连接的立体图。

典型相机基于来自被摄对象的光图象感光胶卷, 而数码相同 1300 则通过例如使用电荷耦合部件 (CCD) 的光电变换生成来自被摄对象的光图象的成象信号。数码相机 1300 在机身 1302 的背面备有 OEL 元件 100 以进行基于来自 CDD 的成象信号的显示。这样, 显示屏面 100 充当用于显示对象的取景器。可在机身 1302 的正面 (图的后面) 设置有包括光透镜和 CCD 的光接收部件 1304。

当拍摄者确定 OEL 元件屏面中显示的对象图象并且按下快门时, 来自 CCD 的图象信号被传送并存储到电路板 1308 上的存储器中。在该数码相机 1300 上, 在机身 1302 的一个侧面上设有用于数据通信的视频信号输出端子组 1312 和输入/输出端子组 1314。如图中所示, 若需要, 电视监视器 1430 和个人计算机 1440 分别和视频信号端子组 1312 或输入/输出端子组 1314 连接。在某给定操作下, 电路板 1308 的存储器中存储的成象信号输出到电视监视器 1430 和个人计算机 1440。

除了图 10 中示出的个人计算机、图 11 中示出的便携电话和图 12 中示出的数码相同之外的电子设备的例子还可以包括: OEL 元件式电视机, 拾景型和监视式录象带机、汽车导航系统、寻呼机、电子笔记本、便携计算机、字处理器、工作站、电视电话、销售点系统 (POS) 终端

以及带有触屏的设备。当然，可以把上面的 OEL 部件应用于这些电子设备的显示部分。

本发明的驱动电路不仅可以设置在显示部件的象素中而且可设置在显示部件外面配置的驱动器中。

在上面，通过参照各种显示部件说明了本发明的驱动电路。本发明的驱动电路的应用远远要比只在显示部件中广得多，并且例如包括其在磁阻 RAM、电容传感器、电荷传感器、DNA 传感器、夜视摄象机以及许多其它部件中的应用。

图 13 示出本发明的驱动电路对磁 RAM 的应用。在图 13 中用参考符号 MH 表示磁头。

图 14 示出本发明的驱动电路对磁阻元件的应用。在图 14 中磁头是用参考符号 MH 表示的，并且用参考符号 MR 表示磁阻器。

图 15 示出本发明的驱动电路对电容传感器或电荷传感器的应用。在图 15 中用参考符号 C<sub>sense</sub> 表示感测电容器。图 15 的电路还可应用于其它应用，例如指纹传感器和 DNA 传感器。

图 16 示出本发明的驱动电路对夜视摄象机的应用。在图 16 中用参考符号 R 表示光电导体。

在根据上面的具体说明示出的各实施例中，各晶体管示成是 P 沟道型晶体管。这不是对本发明的限制。例如，图 17 是图 4 电路的一种替代实现的概要图示。在图 17 中，除了驱动晶体管保持为一个 P 沟道晶体管外，整个电路都使用 n 沟道晶体管。

应能理解到，在不背离本发明的范围的情况下，业内人士可以对根据图 3 至 16 说明的电路的做出各种变型和修改。

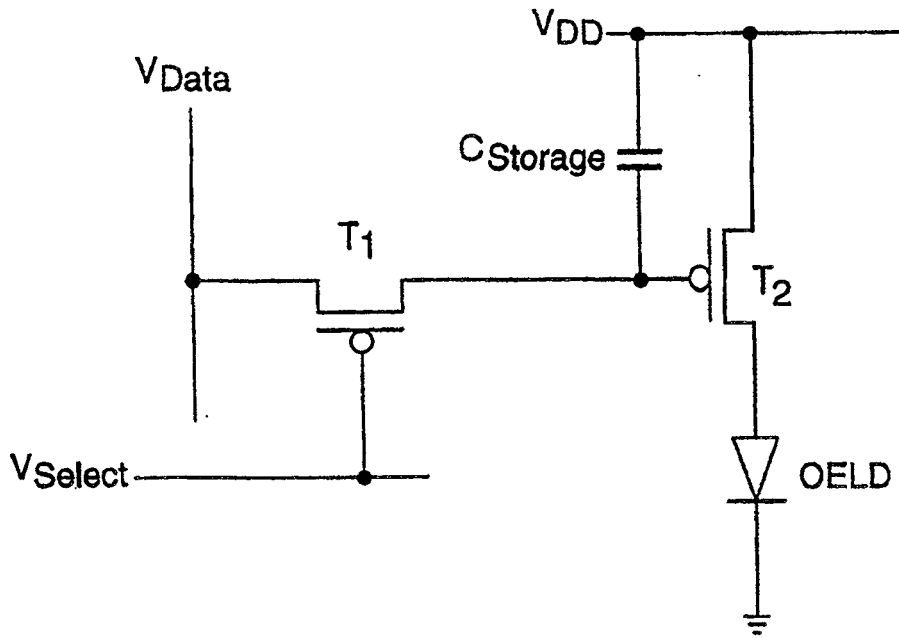


图 1

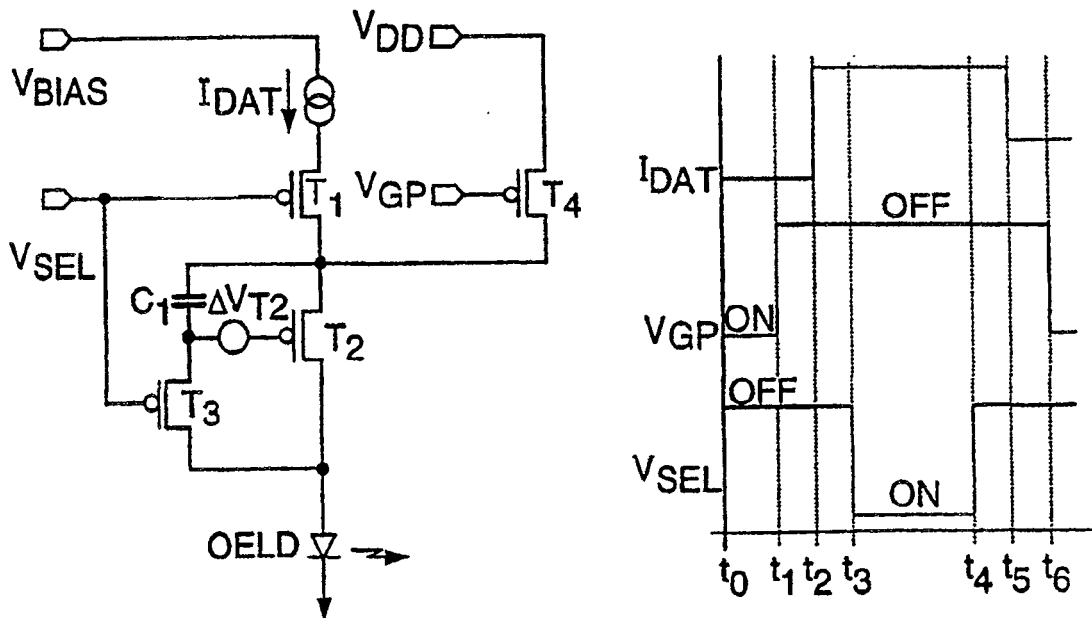


图 2

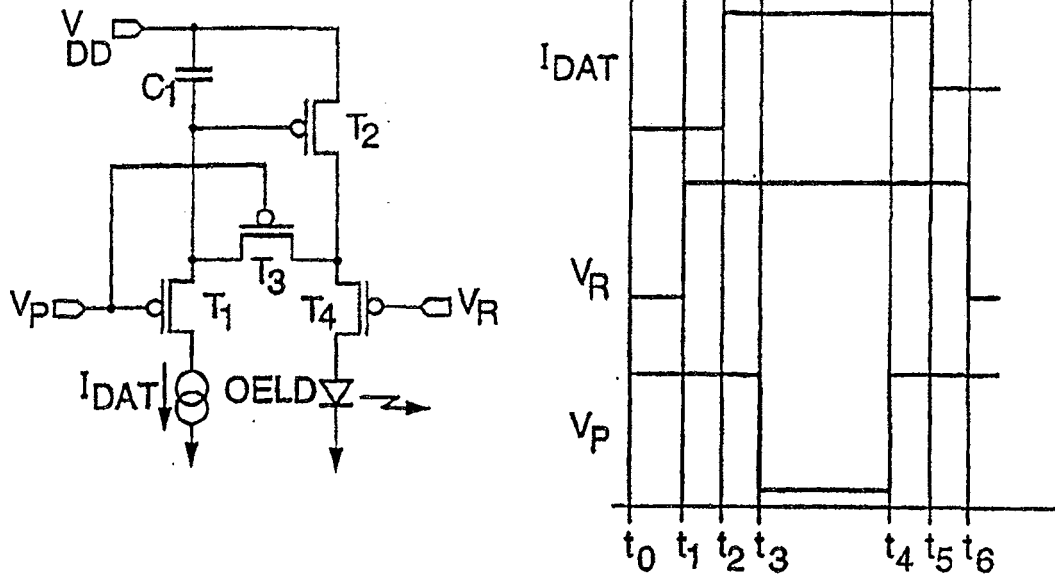


图 3

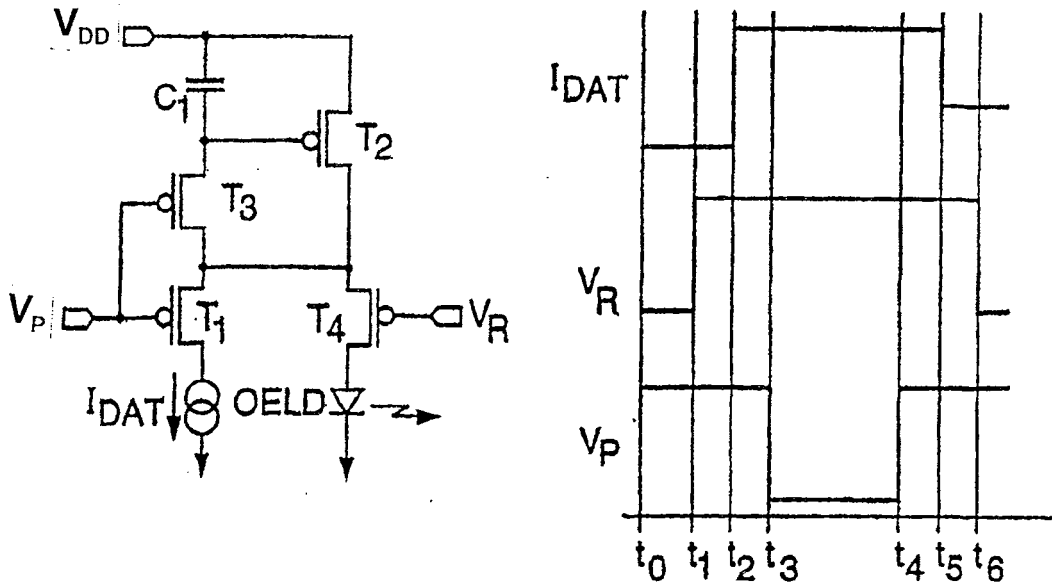


图 4

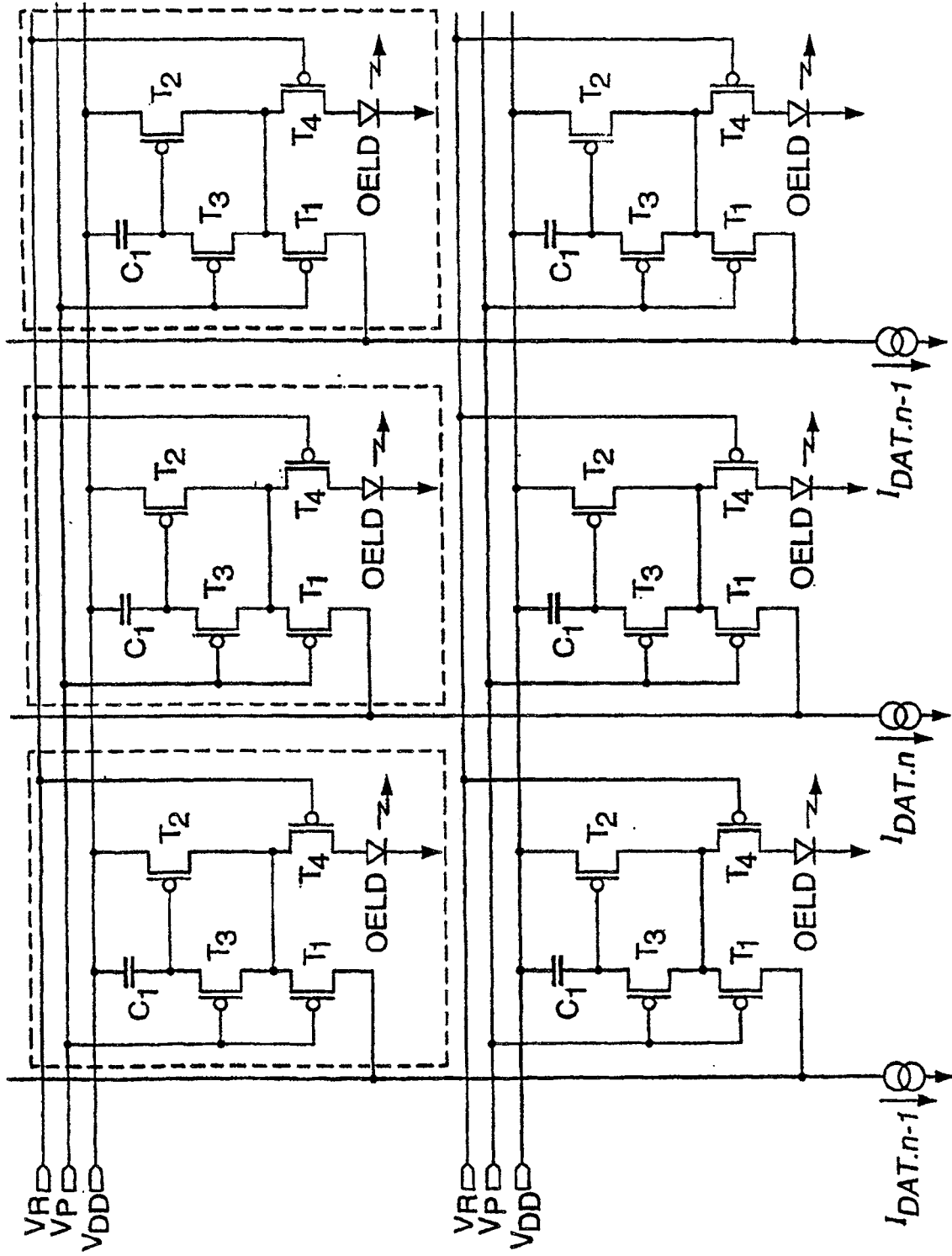


图 5

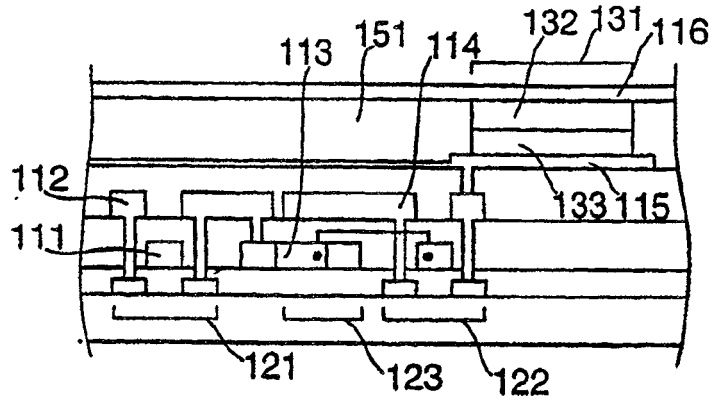


图 6

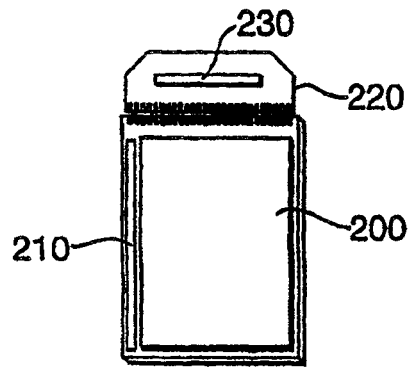


图 7

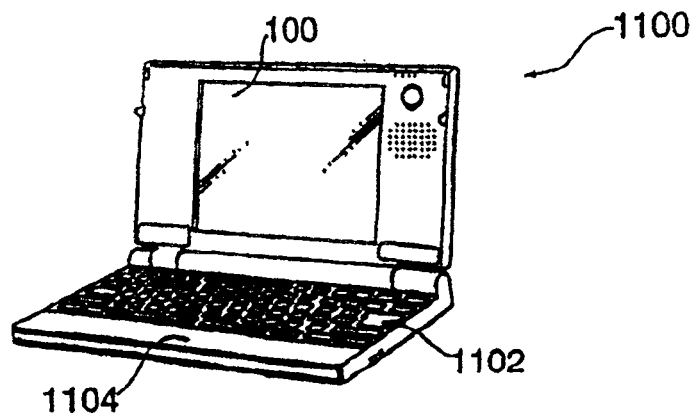


图 10



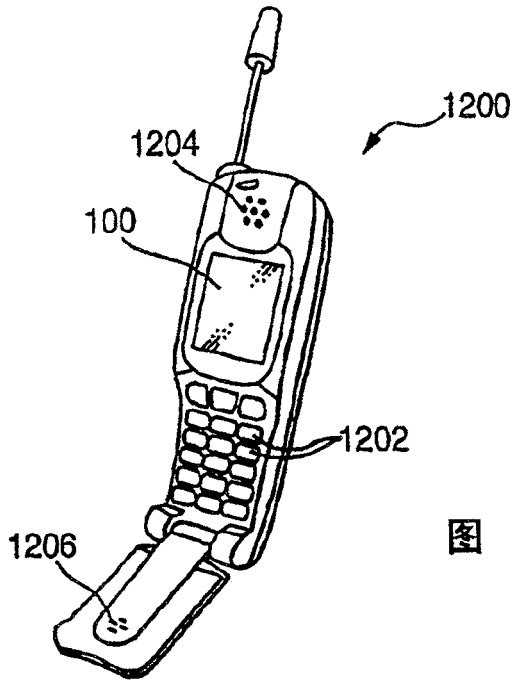


图 11

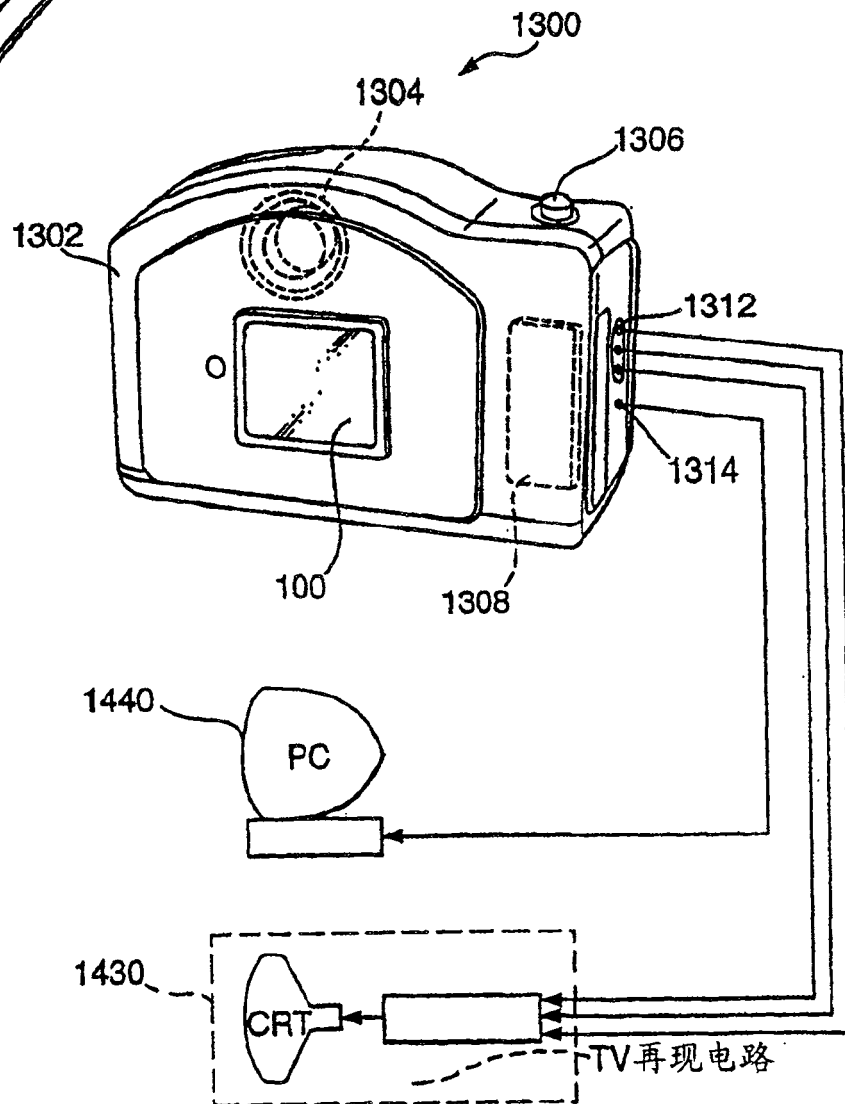


图 12



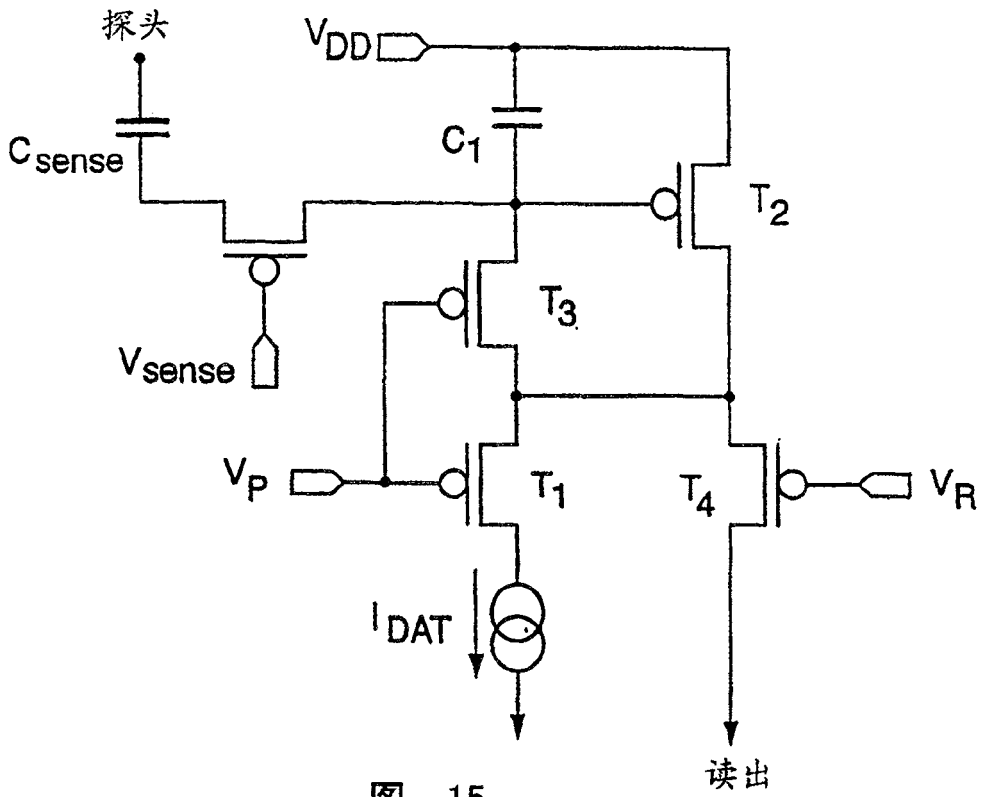


图 15

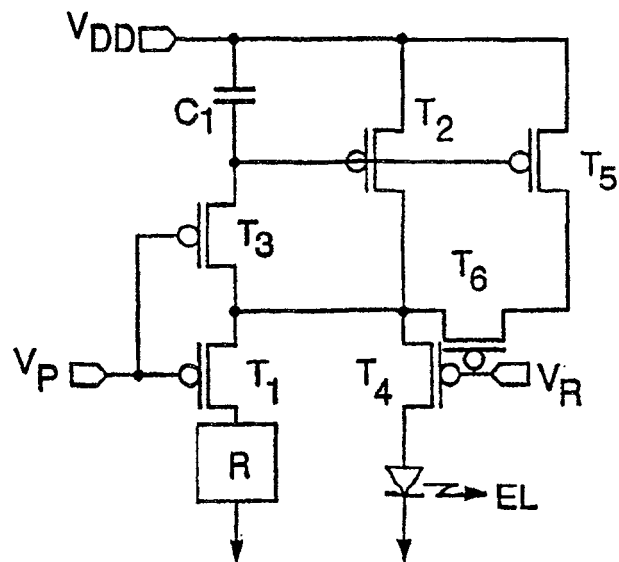


图 16



专利名称(译)	用于有机场致发光显示器的电流抽样电路		
公开(公告)号	<a href="#">CN100511370C</a>	公开(公告)日	2009-07-08
申请号	CN200510071346.1	申请日	2001-07-09
[标]申请(专利权)人(译)	精工爱普生株式会社		
申请(专利权)人(译)	精工爱普生株式会社		
当前申请(专利权)人(译)	精工爱普生株式会社		
[标]发明人	S·谭		
发明人	S·谭		
IPC分类号	G09G3/30 H05B33/08 G09G3/32 G11C27/02		
CPC分类号	G09G2300/0861 G09G2300/0842 G09G3/325 G09G2320/0252 G11C27/024		
代理人(译)	王岳		
优先权	2000016816 2000-07-07 GB		
其他公开文献	CN1702723A		
外部链接	<a href="#">Espacenet</a> <a href="#">SIPO</a>		

摘要(译)

一种在包括编程阶段和再现阶段的多个阶段下运行的驱动电路，该电路包括：多个各通过该电路的电流通路，一个电流驱动元件，一个连接成运行上控制提供给所述元件的电流的晶体管，一个连接成在编程阶段期间用来存储该晶体管的操作电压的电容器，以及控制这些电流通路的开关装置，其配置是使多个电流通路之一不包含所述元件。在编程阶段期间通过该电流控制晶体管不对该电流驱动元件提供电流，从而减小总功耗。此外，该电路可由常规电源电压运行不再需要高偏置电压。在编程阶段期间，该电路使用陷流器而不是使用电流源。该电流驱动元件最好是场致发光元件。

