

[19] 中华人民共和国国家知识产权局

[51] Int. Cl.

H01L 51/50 (2006.01)

H05B 33/04 (2006.01)

H05B 33/10 (2006.01)



[12] 发明专利说明书

专利号 ZL 03806842.7

[45] 授权公告日 2009年2月4日

[11] 授权公告号 CN 100459209C

[22] 申请日 2003.3.19 [21] 申请号 03806842.7

[30] 优先权

[32] 2002.3.25 [33] JP [31] 082512/2002

[86] 国际申请 PCT/JP2003/003311 2003.3.19

[87] 国际公布 WO2003/081954 日 2003.10.2

[85] 进入国家阶段日期 2004.9.23

[73] 专利权人 先锋株式会社

地址 日本东京

[72] 发明人 久保田广文

[56] 参考文献

JP2002-25765A 2002.1.25

JP10-247587A 1998.9.14

JP7-211455A 1995.8.11

JP4-137483A 1992.5.12

JP2000-68050A 2000.3.3

JP9-161967A 1997.6.20

审查员 陈彬

[74] 专利代理机构 北京三友知识产权代理有限公司

代理人 李辉

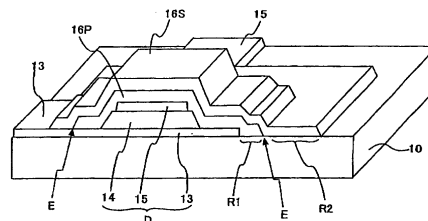
权利要求书 2 页 说明书 7 页 附图 6 页

[54] 发明名称

有机电致发光面板及其制造方法

[57] 摘要

一种有机电致发光显示面板，由有机电致发光元件和承载所述有机电致发光元件的基板构成。各有机电致发光元件由第1及第2显示电极、以及被夹持并叠层在它们之间的包括发光层的、由有机化合物构成的一层或一层以上的有机功能层构成，该显示面板具有：覆盖有机电致发光元件及其周围的基板的表面的高分子化合物膜；覆盖高分子化合物膜、其边缘部及其周围的基板的表面的无机屏蔽膜。



1. 一种有机电致发光显示面板，所述有机电致发光显示面板包括：
一个或多个有机电致发光元件，各有机电致发光元件具有第 1 及第 2 显示电极和一层或多层有机功能层，所述有机功能层包括发光层，并且由被夹持并叠层在所述第 1 及第 2 显示电极之间的有机化合物构成；

承载所述有机电致发光元件的基板；

覆盖所述有机电致发光元件及其周围的所述基板的表面的高分子化合物膜；和

覆盖所述高分子化合物膜、其边缘部及其周围的所述基板的表面的无机屏蔽膜，

所述有机电致发光显示面板特征在于：所述高分子化合物膜的边缘形成为膜厚逐渐减少。

2. 根据权利要求 1 所述的有机电致发光显示面板，其特征在于，所述无机屏蔽膜由氮化硅或氮化氧化硅或氧化硅构成。

3. 根据权利要求 1 或 2 所述的有机电致发光显示面板，其特征在于，所述无机屏蔽膜利用等离子化学气相生长法或溅射法形成。

4. 根据权利要求 1 或 2 所述的有机电致发光显示面板，其特征在于，所述高分子化合物膜利用等离子聚合生长法或化学气相生长法形成。

5. 根据权利要求 1 或 2 所述的有机电致发光显示面板，其特征在于，所述高分子化合物膜是聚对二甲苯。

6. 根据权利要求 1 或 2 所述的有机电致发光显示面板，其特征在于，所述基板是由高分子化合物构成的塑料基板。

7. 根据权利要求 6 所述的有机电致发光显示面板，其特征在于，具有预先形成的覆盖所述塑料基板的承载所述有机电致发光元件的表面的基板侧无机屏蔽膜。

8. 一种制造有机电致发光显示面板的制造方法，所述有机电致发光显示面板包括一个或一个以上的有机电致发光元件和承载所述有机电致发光元件的基板该方法包括：

在基板上形成具有第 1 及第 2 显示电极以及一层或多层的有机功能层的一个或一个以上的有机电致发光元件的步骤，该有机功能层由包括发光层的被夹持并叠层在所述第 1 及第 2 显示电极之间的有机化合物构成；

在大于包括所述有机电致发光元件的显示区域的范围形成覆盖所述有机电致发光元件及其周围的所述基板的表面的高分子化合物膜的步骤；和

在大于所述高分子化合物膜的范围形成覆盖所述高分子化合物膜、其边缘部及其周围的所述基板的表面的无机屏蔽膜的步骤，

所述方法特征在于：所述高分子化合物膜的边缘部形成为膜厚逐渐减少。

9. 根据权利要求 8 所述的有机电致发光显示面板制造方法，其特征在于，所述无机屏蔽膜由氮化硅或氮化氧化硅或氧化硅构成。

10. 根据权利要求 8 或 9 所述的有机电致发光显示面板制造方法，其特征在于，所述无机屏蔽膜利用等离子化学气相生长法形成。

11. 根据权利要求 8 或 9 所述的有机电致发光显示面板制造方法，其特征在于，所述高分子化合物膜利用等离子聚合生长法形成。

有机电致发光面板及其制造方法

技术领域

本发明涉及一种有机电致发光元件（以下称为有机 EL 元件）及在基板上形成一个或一个以上该有机 EL 元件的有机电致发光显示面板（以下称为有机 EL 显示面板），该有机 EL 元件具有呈现通过注入电流而发光的有机电致发光的、包括由有机化合物材料构成的发光层的一层或一层以上的薄膜（以下称为有机功能层）。

背景技术

有机 EL 元件的基本形式是利用阳极和阴极夹持有有机功能层，在从两电极注入的电子与空穴再耦合时形成的激子从激励状态返回基底状态，从而产生光。例如，在透明基板上，通过顺序叠层阳极的透明电极、有机功能层和阴极的金属电极，构成有机 EL 元件，从透明基板侧实现发光。有机功能层是单层的发光层，或有机空穴输送层、发光层及有机电子输送层的三层结构，或有机空穴输送层及发光层的两层结构，并且向这些合适的层之间插入了电子或空穴注入层或传输层的叠层体。

作为有机 EL 显示面板，例如已经公知有矩阵显示型面板或具有规定发光图形的面板。

该有机 EL 元件在曝露于大气中时，受水分、氧气等气体及其他使用环境中的某种分子的影响而容易劣化，特别是在有机 EL 元件的电极和有机功能层的界面，特性劣化显著，造成亮度、色彩等发光特性降低的问题。为了避免这些问题，在有机 EL 显示面板中，有利用氧化硅等无机物的单层保护膜密封有机 EL 元件来抑制这种劣化的方法，但该保护膜没有屏蔽性。即，利用无机屏蔽膜不能避免气孔的发生。如果保护膜中有气孔，则水分、氧气等从该部分进入，导致有机 EL 元件的不发光部分即所谓的黑点扩大。

发明内容

本发明的目的在于，提供一种对于氧气及水分等相对有机功能层或电极的屏蔽性高、并且发光特性不易劣化的有机 EL 元件及有机 EL 显示面板。

本发明涉及一种有机电致发光显示面板，所述有机电致发光显示面板包括：一个或多个有机电致发光元件，各有机电致发光元件具有第 1 及第 2 显示电极和一层或多层有机功能层，所述有机功能层包括发光层，并且由被夹持并叠层在所述第 1 及第 2 显示电极之间的有机化合物构成；承载所述有机电致发光元件的基板；覆盖所述有机电致发光元件及其周围的所述基板的表面的高分子化合物膜；和覆盖所述高分子化合物膜、其边缘部及其周围的所述基板的表面的无机屏蔽膜，所述有机电致发光显示面板特征在于：所述高分子化合物膜的边缘形成为膜厚逐渐减少。

在本发明的有机电致发光显示面板的特征在于，所述无机屏蔽膜由氮化硅或氮氧化硅或氧化硅构成。

在本发明的有机电致发光显示面板的特征在于，所述无机屏蔽膜利用等离子化学气相生长法或溅射法形成。

在本发明的有机电致发光显示面板的特征在于，所述高分子化合物膜利用等离子聚合生长法或化学气相生长法形成。

在本发明的有机电致发光显示面板的特征在于，所述高分子化合物膜是聚对二甲苯。

在本发明的有机电致发光显示面板的特征在于，所述基板是由高分子化合物构成的塑料基板。

在本发明的有机电致发光显示面板的特征在于，具有预先形成的覆盖所述塑料基板的承载所述有机电致发光元件的表面的基板侧无机屏蔽膜。

本发明还涉及一种制造有机电致发光显示面板的制造方法，所述有机电致发光显示面板包括一个或一个以上的有机电致发光元件和承载所述有机电致发光元件的基板该方法包括：在基板上形成具有第 1 及第 2 显示电极以及一层或多层的有机功能层的一个或一个以上的有机电致发

光元件的步骤，该有机功能层由包括发光层的被夹持并叠层在所述第 1 及第 2 显示电极之间的有机化合物构成；在大于包括所述有机电致发光元件的显示区域的范围形成覆盖所述有机电致发光元件及其周围的所述基板的表面的高分子化合物膜的步骤；和在大于所述高分子化合物膜的范围形成覆盖所述高分子化合物膜、其边缘部及其周围的所述基板的表面的无机屏蔽膜的步骤，所述方法特征在于：所述高分子化合物膜的边缘部形成为膜厚逐渐减少。

在本发明的有机电致发光显示面板制造方法的特征在于，所述高分子化合物膜的边缘部形成为膜厚逐渐减少。

在本发明的有机电致发光显示面板制造方法的特征在于，所述无机屏蔽膜由氮化硅或氮化氧化硅或氧化硅构成。

在本发明的有机电致发光显示面板制造方法的特征在于，所述无机屏蔽膜利用等离子化学气相生长法形成。

在本发明的有机电致发光显示面板制造方法的特征在于，所述高分子化合物膜利用等离子聚合生长法形成。

附图说明

图 1 是表示本发明实施方式的有机 EL 元件的概略立体图。

图 2~图 4 是表示本发明的有机 EL 显示面板制造工序的基板的概略立体图。

图 5 是表示本发明其他实施方式的具有多个有机 EL 元件的有机 EL 显示面板的局部放大后视图。

图 6 是表示本发明其他实施方式的有机 EL 元件的概略立体图。

具体实施方式

由于仅依靠无机屏蔽膜的有机 EL 元件的密封不充分，所以本发明者在有机 EL 元件中进行了高分子化合物膜和无机屏蔽膜的两层密封结构的实验。根据改变高分子化合物膜和无机屏蔽膜的覆盖面积的结果发现，如果不用无机屏蔽膜覆盖接近有机 EL 元件的高分子化合物膜的边缘，则

水分或氧气从露出的高分子化合物膜的边缘部分进入并在高分子化合物膜中蔓延，这将给有机 EL 元件带来损伤。因此，根据本发明，利用无机屏蔽膜覆盖高分子化合物膜，来阻挡水分或氧气从边缘部进入，保护有机 EL 元件。

以下，参照附图说明本发明的实施方式示例。

图 1 表示本实施方式的有机 EL 元件。实施方式的有机 EL 元件具有：顺序叠层在玻璃等基板 10 上的第 1 显示电极 13（透明电极的阳极）；包括由有机化合物构成的发光层的一层或一层以上的有机功能层 14；及第 2 显示电极 15（金属电极的阴极）。另外，有机 EL 元件具有顺序叠层的密封膜即高分子化合物膜 16P 和无机屏蔽膜 16S，以覆盖该第 2 显示电极 15 的背面。高分子化合物膜 16P 覆盖有机 EL 元件 D 及其周围的基板 10 的表面 R1。无机屏蔽膜 16S 覆盖高分子化合物膜 16P 和其边缘部 E 及其周围的基板的表面 R2。高分子化合物膜 16P 的边缘部 E 形成为膜厚逐渐减少。这是为了确保无机屏蔽膜 16S 的平滑堆积。基板 10 的材料没有限定，所以可以从玻璃等无机物及其他高分子化合物等有机物中选择。

例如图 2 所示，在有机 EL 元件的制造方法中，利用蒸镀或溅射在基板 10 上形成由铟锡氧化物（ITO）构成的第 1 显示电极 13。在其上顺序蒸镀由铜酞花菁构成的空穴注入层、由 TPD（三苯胺衍生物）构成的空穴输送层、由 Alq₃（铝螯合络合物）构成的发光层、由 Li₂O（氧化锂）构成的电子注入层，形成有机功能层 14。另外，再在其上利用蒸镀形成由 Al 构成的第 2 显示电极 15，并使其通过有机功能层 14 和透明电极 13 的电极图形相对。

然后，如图 3 所示，利用 CVD（化学气相生长法）在有机 EL 元件上形成聚对二甲苯膜，作为高分子化合物膜 16P。此时，使用第 1 开口掩模 M1 在大于像素或包括有机 EL 元件的显示区域的范围形成高分子化合物膜 16P。

然后，如图 4 所示，利用等离子 CVD（等离子化学气相生长法）在高分子化合物膜 16P 上形成氮化硅膜，作为无机屏蔽膜 16S。此时，使用第 2 开口掩模 M2 在大于高分子化合物膜 16P 的范围形成无机屏蔽膜 16S，

作成图 1 所示的有机 EL 元件。第 2 开口掩模 M2 具有面积大于第 1 开口掩模 M1 的无机物通过用开口，所以可以形成无机屏蔽膜 16S，以覆盖高分子化合物膜 16P 的边缘。并且，在形成高分子化合物膜 16P 和无机屏蔽膜 16S 交替叠层的多层结构时，反复相同操作即可形成。

形成高分子化合物膜 16P 的等离子聚合法是使有机分子处于等离子状态，利用发生的游离种的耦合而聚合的形成方法。采用等离子聚合，单体如果具有蒸气压，则不需要类似乙烯基的特殊的聚合性基，所得到的高分子化合物膜形成为细密的薄膜。在实施方式中，利用交流等离子聚合装置进行等离子聚合，但也可以利用与阴极和阳极有区别的直流等离子法进行聚合。

高分子化合物膜的原料气体，例如有甲烷、乙烷、丙烷、戊烷、乙烯、丙烯、丁烯、丁二烯、乙炔、丙炔等烃类单体，六甲基二硅氧烷、三乙氧基乙烯基硅烷、聚二甲基硅氧烷、四甲氧基硅烷等硅类单体，四氟乙烯等氟化氢类单体等。特别是实质上只由碳和氢构成的高分子化合物膜具有可以形成表面细密且没有气孔的硬质膜的优点，所以是优选原料，其中，优选原子数的比（原子组分比）表示时为 $H/C=1.5$ 以下的原料，可以形成三维充分交链的特性良好的高分子化合物膜。这种高分子化合物膜可以通过减少碳化氢类单体气体的量，降低反应压力，增大施加电力来生成。即，通过降低反应压力并增大施加电力，每个单体单位量的分解能量变大并促进分解进行，可以形成交链的高分子化合物膜。作为其他载体气体，可以使用氢气、惰性气体等气体。

利用 CVD（化学气相生长法）的高分子化合物膜，聚对二甲苯、特别是对二甲苯聚合膜或氯化二甲苯聚合膜的气体及水蒸气透过性极低，可以抑制不纯物混入，能够形成气孔少的均匀的膜，所以是优选方法。这种二甲苯树脂有美国 Union Carbide 公司的 Palylene N（聚对二甲苯）、Palylene C（聚一氯对二甲苯）、Palylene D（聚二氯对二甲苯）等。从低透气性方面考虑优选 Palylene C，但是由于在其上形成 SiN 膜，所以 Palylene N 也就足够了。聚对二甲苯等高分子化合物膜可以通过在减压下使 2 量体的气体进行热分解而得到。

在实验例中，在玻璃基板的ITO阳极面上形成规定的有机功能层，再形成Al阴极，形成有机EL元件。然后，利用等离子聚合形成聚乙烯高分子化合物膜来覆盖有机EL元件，再利用等离子聚合生长法在其整个表面形成氮化硅的无机屏蔽膜，以覆盖高分子化合物膜的边缘部及其周围的基板的表面，制作了实施例的有机EL显示面板。另外，作为比较例，制作了形成状态为高分子化合物膜的边缘部从无机屏蔽膜露出的有机EL显示面板。高分子化合物膜的等离子聚合形成条件为使用20SCCM的乙烯气体，压力为0.9托(Torr)，RF功率为500mW/cm²，频率为13.56MHz，温度为室温，形成膜厚0.5μm。在大气中、在温度为60℃、湿度为95%RH的条件下，测定这些有机EL元件的黑点的扩大状态，进行了耐久性试验，结果，在实施例中没有出现黑点的扩大，但在比较例中存在黑点的扩大。

图5是其他实施方式的具有多个有机EL元件的有机EL显示面板的局部放大后视图。有机EL显示面板具有在基板10上配置成矩阵状的多个有机EL元件，是通过在基板10上顺序叠层包括透明电极层的行电极13（阳极的第1显示电极）、有机功能层、与该行电极交叉的包括金属电极层的列电极15（第2显示电极）而构成的。行电极分别形成为带状，并且隔开规定间隔彼此平行地排列，列电极也相同。这样，矩阵显示型的显示面板具有由形成于多个行与列电极的交叉点的多个有机EL元件的发光像素构成的图像显示排列。有机EL显示面板也可以具有在基板10上的有机EL元件之间平行设置的多个隔壁7。为了覆盖多个有机EL元件，在第2显示电极15及隔壁7上形成高分子化合物膜16P和无机屏蔽膜16S。也可以选择有机功能层的材料，通过适当叠层，分别构成红R、绿G、蓝B的发光部。

图6表示其他实施方式的有机EL元件。该有机EL元件把使用合成树脂的塑料基板10作为其基板，利用由氮化硅或氮化氧化硅或氧化硅等无机物构成的基板侧无机屏蔽膜22覆盖其表面，除此以外和上述图1的实施方式相同。在基板侧无机屏蔽膜22上形成有机EL元件的电极。作为合成树脂基板，可以使用聚乙烯对酞酸盐、聚乙烯-2,6-乙二酯、

聚碳酸酯、聚砜、聚醚砜、聚醚醚酮、聚氟醚、多芳基化合物、氟树脂、聚丙烯等胶片。

基板侧无机屏蔽膜 22 覆盖的塑料基板的表面，优选包括至少接触有机 EL 元件的表面、有机 EL 元件之间的表面、有机 EL 元件周围的表面、接触有机 EL 元件的表面的里侧表面，以防止外部气体等从塑料基板进入有机功能层。并且，通过利用基板侧无机屏蔽膜 22 覆盖塑料基板的两面，可以防止塑料基板的翘曲。

在上述示例中，作为无机屏蔽膜的制造方法使用了等离子 CVD，但不限于此，也可以适用溅射法、真空蒸镀法等气相生长法。

另外在上述实施例中，说明了单纯矩阵显示型有机 EL 显示面板，但本发明也可以应用于使用 TFT 等的有源矩阵显示型面板的基板。

根据本发明，可以阻隔水分或氧气从高分子化合物膜的边缘进入，形成将水或氧气充分阻隔的密封结构，从而保护有机 EL 元件，所以可以提供高耐久性的有机 EL 显示面板。并且，通过利用无机屏蔽膜的保护膜覆盖多层结构保护膜的高分子化合物膜部分的边缘，可以提供高可靠性的有机 EL 显示面板。

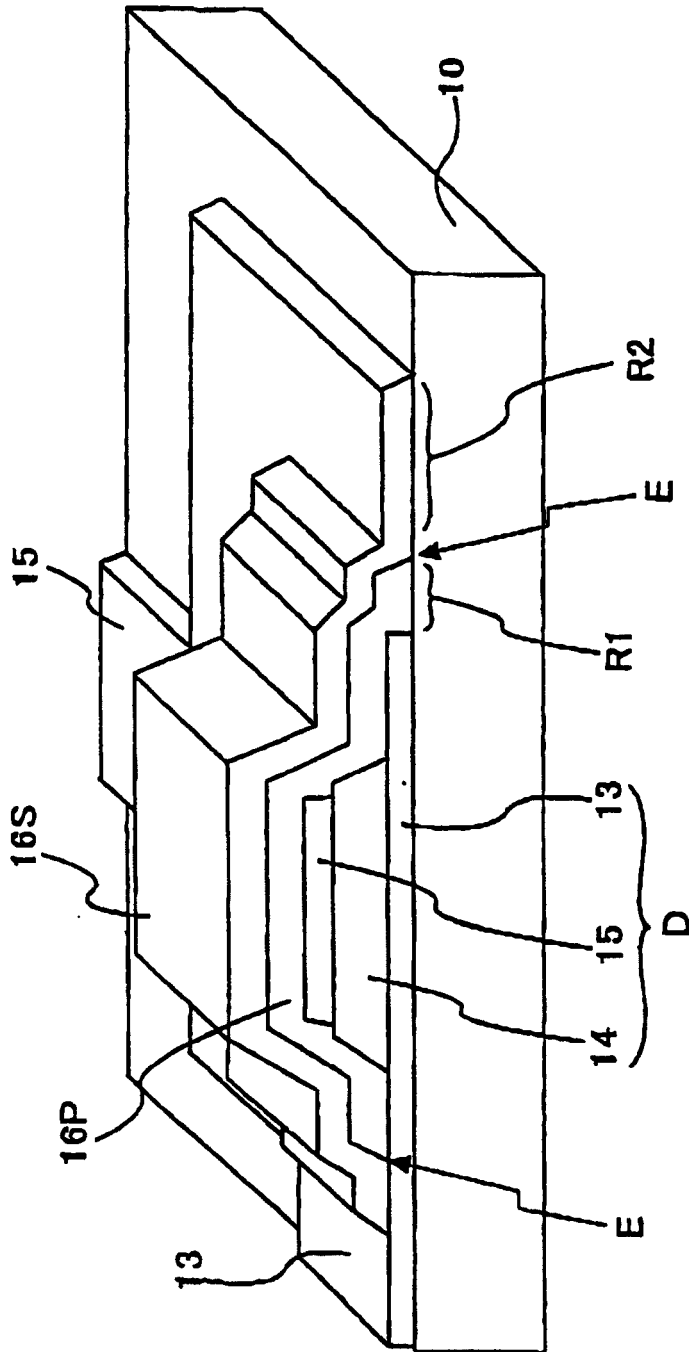


图 1

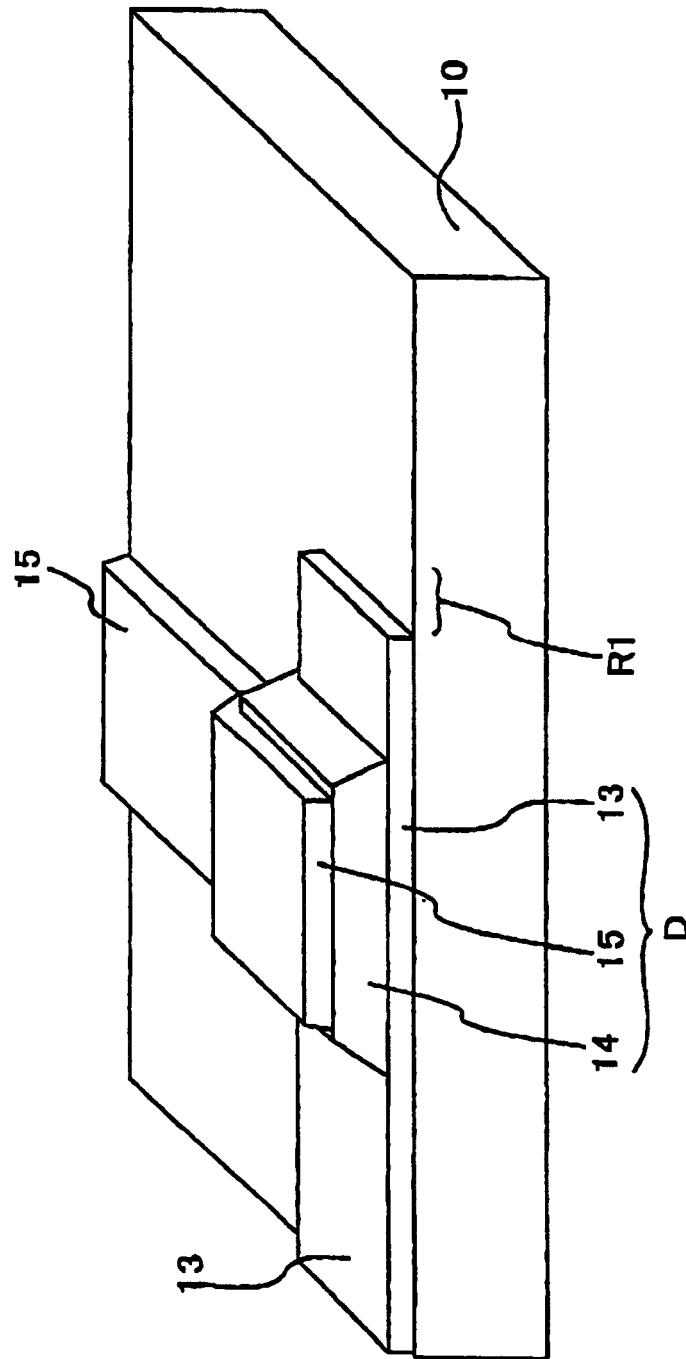


图 2

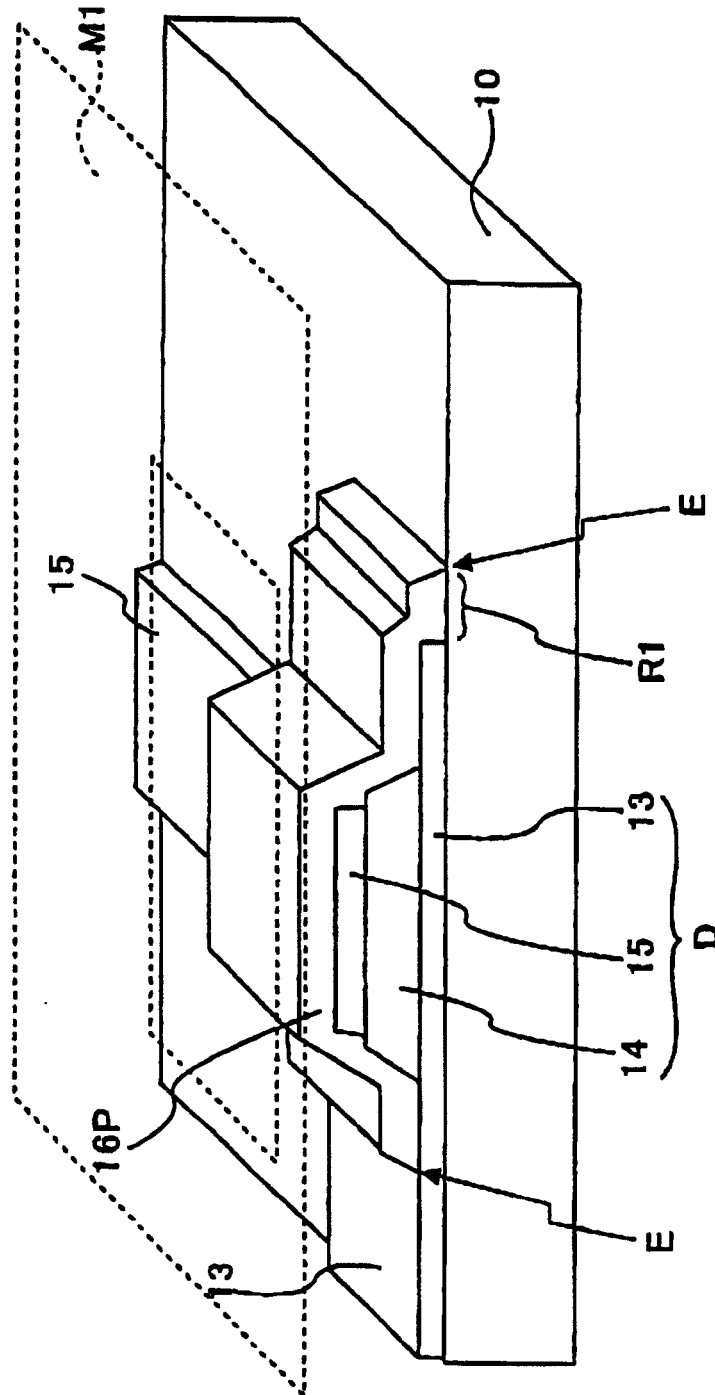


图 3

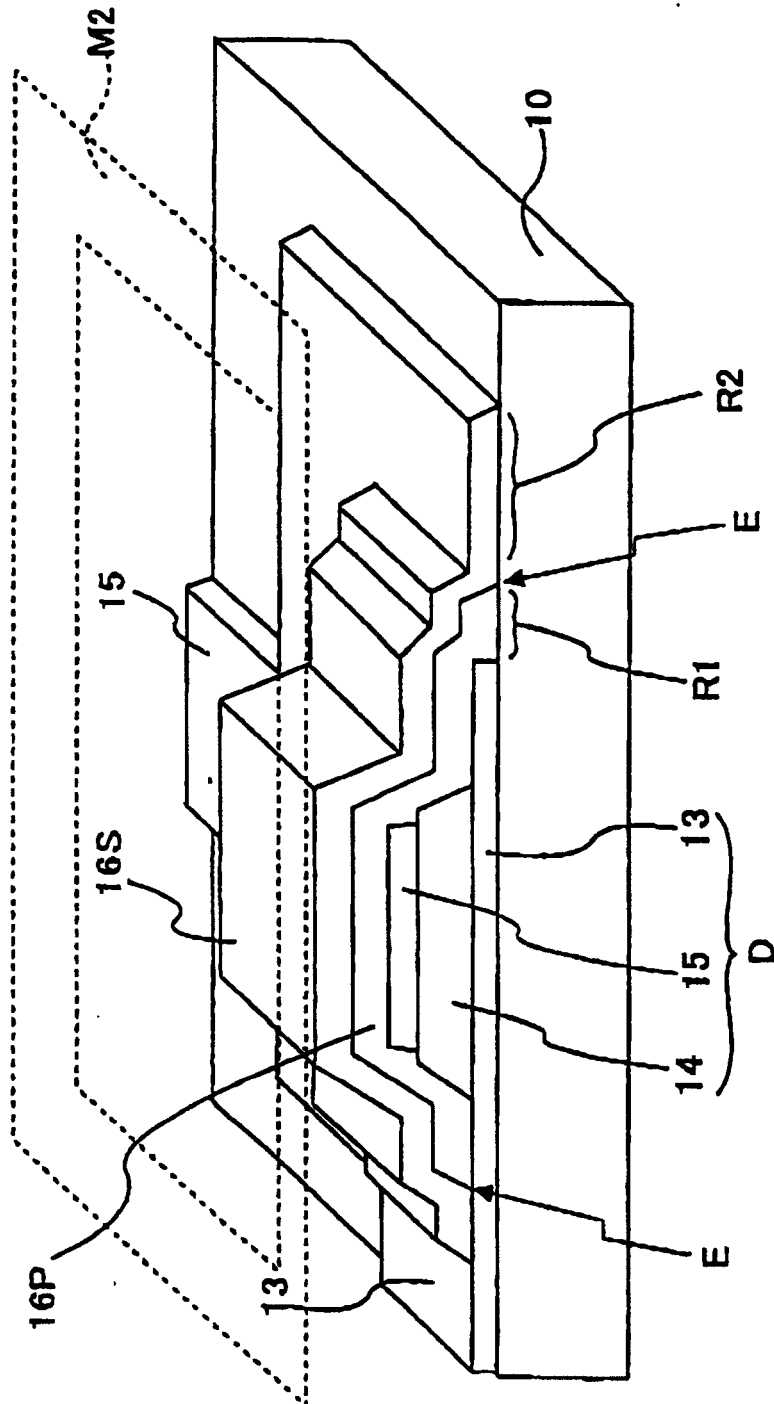


图 4

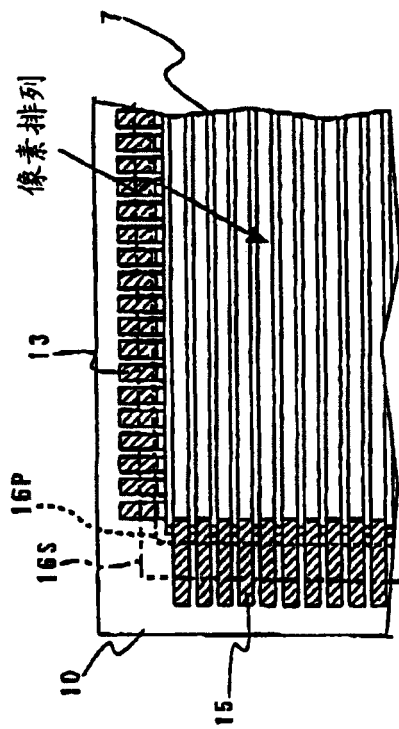


图 5

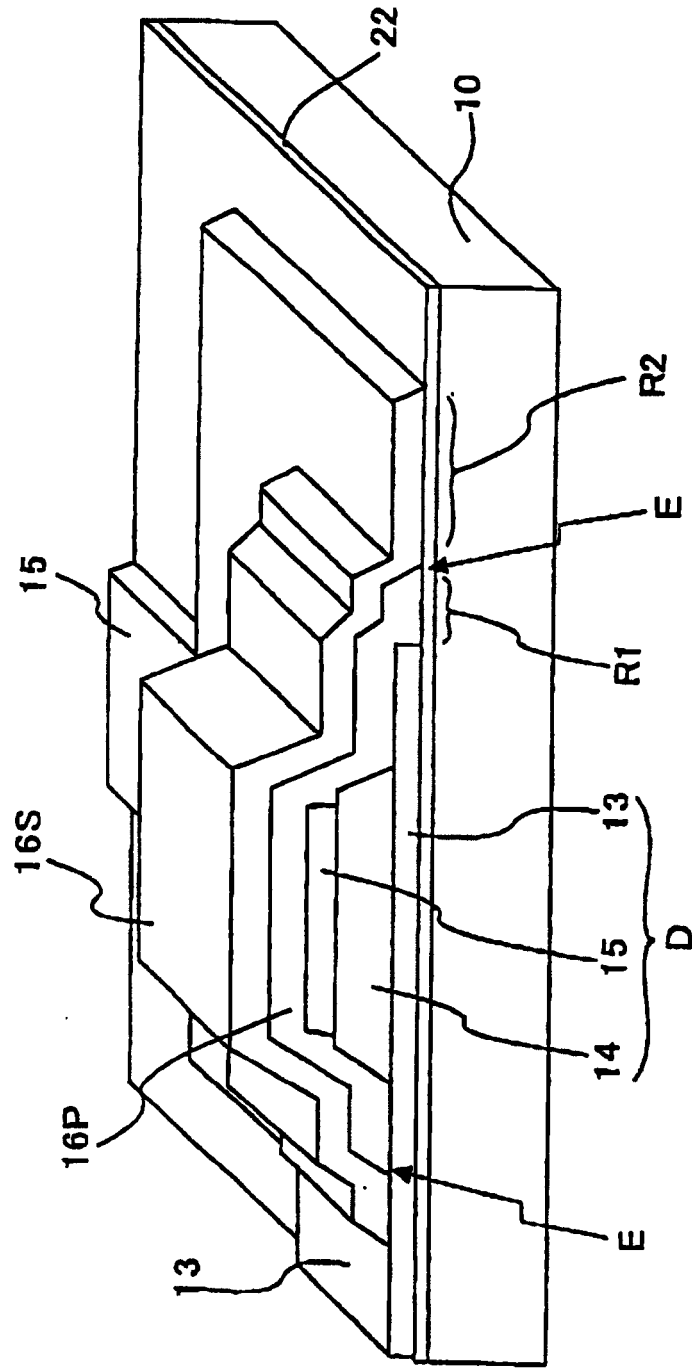


图 6

专利名称(译)	有机电致发光面板及其制造方法		
公开(公告)号	CN100459209C	公开(公告)日	2009-02-04
申请号	CN03806842.7	申请日	2003-03-19
[标]申请(专利权)人(译)	日本先锋公司		
申请(专利权)人(译)	先锋株式会社		
当前申请(专利权)人(译)	先锋株式会社		
[标]发明人	久保田广文		
发明人	久保田广文		
IPC分类号	H01L51/50 H05B33/04 H05B33/10 H01L51/52		
CPC分类号	H01L51/5237 H01L51/5256		
代理人(译)	李辉		
审查员(译)	陈彬		
优先权	2002082512 2002-03-25 JP		
其他公开文献	CN1643987A		
外部链接	Espacenet SIPO		

摘要(译)

一种有机电致发光显示面板，由有机电致发光元件和承载所述有机电致发光元件的基板构成。各有机电致发光元件由第1及第2显示电极、以及被夹持并叠层在它们之间的包括发光层的、由有机化合物构成的一层或一层以上的有机功能层构成，该显示面板具有：覆盖有机电致发光元件及其周围的基板的表面的高分子化合物膜；覆盖高分子化合物膜、其边缘部及其周围的基板的表面的无机屏蔽膜。

