

[19] 中华人民共和国国家知识产权局

[51] Int. Cl<sup>7</sup>

H05B 33/04

H05B 33/12



# [12] 发明专利申请公开说明书

[21] 申请号 200510007690.4

[43] 公开日 2005年8月3日

[11] 公开号 CN 1649451A

[22] 申请日 2005.2.7

[21] 申请号 200510007690.4

[71] 申请人 铼宝科技股份有限公司

地址 中国台湾

[72] 发明人 张毅

[74] 专利代理机构 北京中原华和知识产权代理有限公司

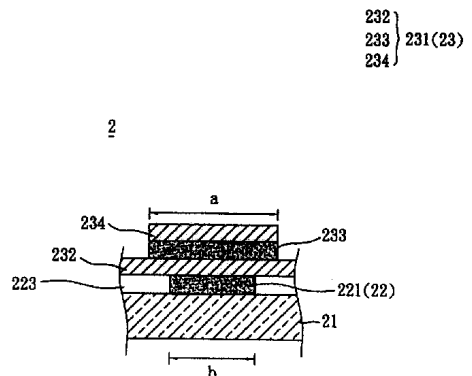
代理人 寿宁 张华辉

权利要求书1页 说明书5页 附图2页

[54] 发明名称 有机电激发光显示面板

[57] 摘要

本发明是关于一种有机电激发光显示面板，其依序包括一基板、一光学调变层以及至少一有机电激发光区；其中，该光学调变层包括至少一光学调变单元；该有机电激发光区包括至少一对应光学调变单元的有机电激发光元件，且有机电激发光元件的面积大于光学调变单元的面积。本发明由于是包括对应且面积大于光学调变单元的有机电激发光元件，因而可以提高水气及/或氧气从有机电激发光元件侧边侵蚀的抵抗性，由此能够维持有机电激发光元件发光面积的稳定性，减少有机电激发光元件发光面积的内缩，进而可以降低暗点现象，提高有机电激发光显示面板的使用寿命。



ISSN 1008-4274

1、一种有机电激发光显示面板,其特征在于其依序包括:

一基板;

5

一光学调变层,包括至少一光学调变单元;以及

至少一有机电激发光区,包括至少一对应光学调变单元的有机电激发光元件,且有机电激发光元件的面积大于光学调变单元的面积。

2、根据权利要求1所述的有机电激发光显示面板,其特征在于其更包括一遮光框,是用以区隔光学调变单元。

10

3、根据权利要求2所述的有机电激发光显示面板,其特征在于其中所述的遮光框是为黑色框或反射性金属。

4、根据权利要求1所述的有机电激发光显示面板,其特征在于其更包括一平坦层,是设置于光学调变层与有机电激发光元件之间。

15

5、根据权利要求4所述的有机电激发光显示面板,其特征在于其中所述的平坦层是为透明或半透明。

6、根据权利要求1所述的有机电激发光显示面板,其特征在于其中所述的光学调变单元是选自色转换层、滤光层、光学多层膜及半镜面膜至少其中之一。

20

7、根据权利要求1所述的有机电激发光显示面板,其特征在于其中所述的光学调变单元是包括一滤光层与一色转换层,该色转换层是设置于滤光层之上。

8、根据权利要求1所述的有机电激发光显示面板,其特征在于其中所述的有机电激发光元件依序包括一第一电极、至少一有机官能层以及一第二电极。

25

9、根据权利要求8所述的有机电激发光显示面板,其特征在于其中所述的第一电极及/或第二电极是为导电的金属氧化物或导电材质。

10、根据权利要求9所述的有机电激发光显示面板,其特征在于其中所述的导电的金属氧化物是选自铟锡氧化物、铝锌氧化物、铟锌氧化物及镉锡氧化物至少其中之一。

## 有机电激发光显示面板

5 技术领域

本发明涉及一种有机电激发光显示面板，特别是涉及一种可以降低暗点现象，提高有机电激发光显示面板使用寿命的有机电激发光显示面板 (ORGANIC ELECTROLUMINESCENT DISPLAY PANEL)。

10 背景技术

近年来平面显示器朝着高亮度、平面化、轻薄以及节省能源的趋势发展，有鉴于此，有机电激发光 (OEL) 显示面板成为目前光电产业中极欲发展的方向之一。有机电激发光显示面板是利用有机官能性材料 (organic functional materials) 的自发光的特性来达到显示效果，依照有机官能性材料的分子量不同，可以分为小分子有机电激发光显示面板 (small molecule OLED, SM-OLED) 与高分子有机电激发光显示面板 (polymer light-emitting display, PLED) 两大类。

有机电激发光显示面板是由有机电激发光元件所构成，为了达到全彩化的目的，目前有机电激发光显示面板主要使用的全彩化技术可以分为三种：第一种是采用 R、G、B 三原色为各自独立的发光画素的“三原色发光法”；第二种是利用蓝色材料配合红、绿有机萤光体或白光配合红、绿、蓝有机萤光体来产生各种颜色的“色转换法”；第三种是以白色发光层搭配彩色滤光片的“彩色滤光片法”；以下以“色转换法”的技术为例进行说明。

情参阅图 1 所示，是现有习知有机电激发光显示面板的示意图。全彩的有机电激发光显示面板 1，包括一有机电激发光区 10、一平坦层 11、一光学调变层 12 以及一基板 13。其中，光学调变层 12 包括至少一色转换单元 121 设置于基板 13 上，平坦层 11 设置于光学调变层 12 上，有机电激发光区 10 包括至少一有机电激发光元件 101，该有机电激发光元件 101 对应色转换单元 121 设置于平坦层 11 上。

该有机电激发光元件 101，依序包括一第一电极 102、一有机官能层 103 以及一第二电极 104，作用原理是当对电极施以电流时，使电洞和电子在有机官能层 103 内再结合 (recombination) 而产生激子，使有机官能层 103 依照其材料的特性而发光，该色转换单元 121 包括一滤光层 122 与一色转换层 122'；在此，当设计有机电激发光元件 101 发射一白光，白光经过色转换单元 121 (例如是包括红色转换膜、绿色转换膜或蓝色转换膜) 后，即可藉此分别产生全彩所需的三原色光——红光、绿光及蓝光。

请继续参阅图 1 所示, 由于有机电激发光元件 101 对于水气及/或氧气非常敏感, 一旦外界的水气及/或氧气例如是经由平坦层 11 或其他处不密闭的结构侵入有机电激发光元件 101 而侵蚀该有机电激发光元件 101 时, 会因而使有机电激发光显示面板 1 形成所谓的暗点现象 (dark spot)。

5 由此可见, 上述现有的有机电激发光显示面板在结构与使用上, 显然仍存在有不便与缺陷, 而亟待加以进一步改进。为了解决有机电激发光显示面板存在的问题, 相关厂商莫不费尽心思来谋求解决之道, 但长久以来一直未见适用的设计被发展完成, 而一般产品又没有适切的结构能够解决上述问题, 此显然是相关业者急欲解决的问题。因此, 如何提供一种有效降低  
10 暗点现象的有机电激发光显示面板实为当前平面显示器的重要课题之一。

有鉴于上述现有的有机电激发光显示面板存在的缺陷, 本发明人基于从事此类产品设计制造多年丰富实务经验及专业知识, 并配合学理运用, 积极研究创新, 亟思创设一种可解决上述问题的有机电激发光显示面板, 能改进一般现有的有机电激发光显示面板, 使其更具实用性。经过不断研究、设计, 并经反复试作样品及改进后, 终于创设出确具实用价值的本发明。  
15

### 发明内容

本发明的目的在于, 克服现有的有机电激发光显示面板存在的缺陷, 而提供一种新型结构的有机电激发光显示面板, 所要解决的技术问题是使其  
20 具有可以降低暗点现象的功效, 从而更加适于实用。

本发明的目的及解决其技术问题是采用以下技术方案来实现的。依据本发明提出的一种有机电激发光显示面板, 其依序包括: 一基板; 一光学调变层, 包括至少一光学调变单元; 以及至少一有机电激发光区, 包括至少一对应光学调变单元的有机电激发光元件, 且有机电激发光元件的面积  
25 大于光学调变单元的面积。

本发明的目的及解决其技术问题还可采用以下技术措施进一步实现。

前述的有机电激发光显示面板, 其更包括一遮光框, 是用以区隔光学调变单元。

前述的有机电激发光显示面板, 其中所述的遮光框是为黑色框或反射性金属。  
30

前述的有机电激发光显示面板, 其更包括一平坦层, 是设置于光学调变层与有机电激发光元件之间。

前述的有机电激发光显示面板, 其中所述的平坦层是为透明或半透明。

前述的有机电激发光显示面板, 其中所述的光学调变单元是选自色转换层、滤光层、光学多层膜及半镜面膜至少其中之一。  
35

前述的有机电激发光显示面板, 其中所述的光学调变单元是包括一滤

光层与一色转换层，该色转换层是设置于滤光层之上。

前述的有机电激发光显示面板，其中所述的有机电激发光元件依序包括一第一电极、至少一有机官能层以及一第二电极。

5 前述的有机电激发光显示面板，其中所述的第一电极及/或第二电极是为导电的金属氧化物或导电材质。

前述的有机电激发光显示面板，其中所述的导电的金属氧化物是选自铟锡氧化物、铝锌氧化物、铟锌氧化物及镉锡氧化物至少其中之一。

10 本发明与现有技术相比具有明显的优点和有益效果。经由上述可知为了达到上述目的，依据本发明的有机电激发光显示面板，是依序包括一基板、一光学调变层以及至少一有机电激发光区；其中，光学调变层是包括至少一光学调变单元；有机电激发光区是包括至少一对应光学调变单元的有机电激发光元件，且有机电激发光元件的面积大于光学调变单元的面积。

15 借由上述技术方案，本发明有机电激发光显示面板至少具有以下优点：依据本发明的有机电激发光显示面板，因为是利用有机电激发光元件的面积大于光学调变单元，来增加有机电激发光元件对水气及/或氧气从侧边侵蚀的抵抗性，以提高有机电激发光元件发光面积的稳定度，从而可以防止有机电激发光元件发光面积的内缩，进而可以降低暗点现象以提高面板的使用寿命。

20 综上所述，本发明特殊结构的有机电激发光显示面板，具有可以降低暗点现象提高面板使用寿命的功效，并在同类产品中未见有类似的结构设计公开发表或使用而确属创新，其不论在产品结构或功能上皆有较大的改进，在技术上有较大的进步，并产生了好用及实用的效果，且较现有的有机电激发光显示面板具有增进的功效，从而更加适于实用，而具有产业的广泛利用价值，诚为一新颖、进步、实用的新设计。

25 上述说明仅是本发明技术方案的概述，为了能够更清楚了解本发明的技术手段，而可依照说明书的内容予以实施，并且为了让本发明的上述和其他目的、特征和优点能够更明显易懂，以下特举较佳实施例，并配合附图，详细说明如下。

### 30 附图说明

图 1 是现有习知的有机电激发光显示面板的示意图。

图 2 是依据本发明较佳实施例的有机电激发光显示面板的示意图。

图 3 是依据本发明另一较佳实施例的有机电激发光显示面板的示意图。

图 4 是依据本发明再一较佳实施例的有机电激发光显示面板的示意图。

35 1: 有机电激发光显示面板                    10: 有机电激发光区  
101: 有机电激发光元件                    102: 第一电极

	103: 有机官能层	104: 第二电极
	11: 平坦层	12: 光学调变层
	121: 色转换单元	122: 滤光层
	122': 色转换层	13: 基板
5	2: 有机电激发光显示面板	21: 基板
	22: 光学调变层	221: 光学调变单元
	222: 滤光层	222': 色转换层
	223: 遮光框	23: 有机电激发光区
	231: 有机电激发光元件	232: 第一电极
10	233: 有机官能层	234: 第二电极
	24: 平坦层	

### 具体实施方式

为更进一步阐述本发明为达成预定发明目的所采取的技术手段及功效, 以下结合附图及较佳实施例, 对依据本发明提出的有机电激发光显示面板其具体实施方式、结构、特征及其功效, 详细说明如后, 其中相同的元件将以相同的参照符号加以说明。

请参阅图 2 所示, 是依据本发明较佳实施例的有机电激发光显示面板的示意图。本发明较佳实施例的有机电激发光显示面板 2, 依序包括一基板 21、一光学调变层 22 以及至少一有机电激发光区 23。

该光学调变层 22, 包括至少一光学调变单元 221, 在本实施例中, 该光学调变单元 221 是选自色转换层、滤光层、光学多层膜及半镜面膜至少其中之一; 光学调变单元 221 亦可包括一滤光层 222 与一色转换层 222', 该色转换层 222' 是设置于滤光层 222 之上(如图 3 所示)。

如图 2 所示, 该有机电激发光区 23, 包括至少一对应光学调变单元 221 的有机电激发光元件 231, 且有机电激发光元件 231 的面积大于光学调变单元 221 的面积; 更详细来说, a 代表有机电激发光元件 231 剖面的宽度, b 代表光学调变单元 221 剖面的宽度, a 是实际上大于 b。其中, 有机电激发光元件 231 依序包括一第一电极 232、至少一有机官能层 233 以及一第二电极 234。

承上所述, 基板 21 是选自刚性基板、柔性基板、玻璃基板、塑胶基板及硅基板至少其中之一, 且其材质是选自聚甲基丙烯酸甲酯、塑胶、高分子、玻璃及硅至少其中之一。

该有机电激发光元件 231 的第一电极 232 通常为阳极, 其材质可为导电的金属氧化物, 导电的金属氧化物是选自铟锡氧化物、铝锌氧化物、铟锌氧化物及镉锡氧化物至少其中之一, 利用例如溅镀(sputtering)或离子

电镀 (ion plating) 等方式形成于光学调变层 22 之上。

该有机官能层 233 是通常包括一电洞注入层、一电洞传递层、一发光层、一电洞阻挡层、一电子传递层、一电子注入层及其组合 (图中未示), 该有机官能层 233 可以利用例如蒸镀 (evaporation)、旋转涂布 (spin coating)、喷墨印刷 (ink jet printing)、移转 (transfer) 或印刷 (printing) 等方式形成于第一电极 232 上。此外, 有机官能层 233 所发射的光线可为蓝光、绿光、红光、白光、其他的单色光或单色组合的彩色光。

该第二电极 234 通常为阴极, 其材质可为导电材质, 导电材质是选自铝、钙、镁、铟、锡、锰、铜、银、金及其合金至少其中之一, 其中含镁的合金可为镁银合金、镁铟合金、镁锡合金、镁锑合金或镁碲合金, 利用溅镀或离子电镀等方法形成于有机官能层 233 上。

此外, 第一电极 232 与第二电极 234 的材质与作为阴阳极的应用, 是可依据实际需求而加以互换。

情参阅图 3 所示, 是依据本发明另一较佳实施例的有机电激发光显示面板的示意图。在本实施例中, 有机电激发光显示面板 2 的光学调变层 22 更可包括一遮光框 223, 其设置于光学调变单元 221 之间, 用以区隔光学调变单元 221; 遮光框 223 包括黑色框, 用以避免不同颜色的光发生混合的现象; 当然, 遮光框 223 亦可包括反射性金属, 用以控制光的行进方向, 增加光的利用度及均匀度。

请参阅图 4 所示, 是依据本发明再一较佳实施例的有机电激发光显示面板的示意图。本实施例的有机电激发光显示面板 2, 更可包括一平坦层 24, 其设置于光学调变层 22 与有机电激发光元件 231 之间, 用以平坦化光学调变层 22; 平坦层 24 可为透明或半透明, 且平坦层 24 的材质可包括聚合物例如压克力。

综上所述, 依据本发明较佳实施例的有机电激发光显示面板, 由于是包括对应且面积大于光学调变单元的有机电激发光元件, 因而可以提高水汽及/或氧气从有机电激发光元件侧边侵蚀的抵抗性, 由此能够维持有机电激发光元件发光面积的稳定性, 减少有机电激发光元件发光面积的内缩, 进而可以降低暗点现象以及提高有机电激发光显示面板的使用寿命。

以上所述, 仅是本发明的较佳实施例而已, 并非对本发明作任何形式上的限制, 虽然本发明已以较佳实施例揭露如上, 然而并非用以限定本发明, 任何熟悉本专业的技术人员, 在不脱离本发明技术方案范围内, 当可利用上述揭示的技术内容作出些许更动或修饰为等同变化的等效实施例, 但凡是未脱离本发明技术方案的内容, 依据本发明的技术实质对以上实施例所作的任何简单修改、等同变化与修饰, 均仍属于本发明技术方案的范围

122 } 121(12)  
 122'  
 102 } 101(10)  
 103 }  
 104 }

1

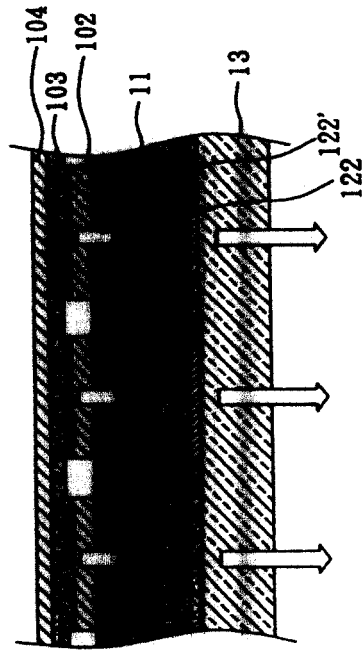


图 1

232 } 231(23)  
 233 }  
 234 }

2

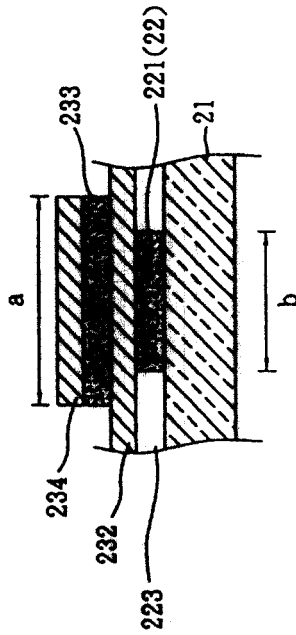


图 2

$\left. \begin{matrix} 222 \\ 222' \\ 223 \end{matrix} \right\} 221(22)$   
 $\left. \begin{matrix} 232 \\ 233 \\ 234 \end{matrix} \right\} 231(23)$

2

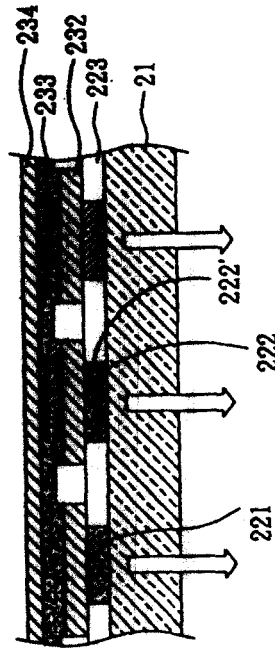


图 3

$\left. \begin{matrix} 222 \\ 222' \\ 223 \end{matrix} \right\} 221(22)$   
 $\left. \begin{matrix} 232 \\ 233 \\ 234 \end{matrix} \right\} 231(23)$

2

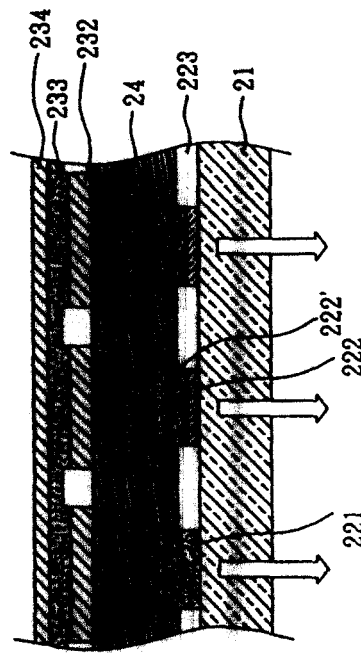


图 4

专利名称(译)	有机电激发光显示面板		
公开(公告)号	<a href="#">CN1649451A</a>	公开(公告)日	2005-08-03
申请号	CN200510007690.4	申请日	2005-02-07
[标]申请(专利权)人(译)	铄宝科技股份有限公司		
申请(专利权)人(译)	铄宝科技股份有限公司		
当前申请(专利权)人(译)	铄宝科技股份有限公司		
[标]发明人	张毅		
发明人	张毅		
IPC分类号	H05B33/04 H05B33/12		
代理人(译)	寿宁 张华辉		
其他公开文献	CN1649451B		
外部链接	<a href="#">Espacenet</a> <a href="#">SIPO</a>		

摘要(译)

本发明是关于一种有机电激发光显示面板，其依序包括一基板、一光学调变层以及至少一有机电激发光区；其中，该光学调变层包括至少一光学调变单元；该有机电激发光区包括至少一对应光学调变单元的有机电激发光元件，且有机电激发光元件的面积大于光学调变单元的面积。本发明由于是包括对应且面积大于光学调变单元的有机电激发光元件，因而可以提高水气及/或氧气从有机电激发光元件侧边侵蚀的抵抗性，由此能够维持有机电激发光元件发光面积的稳定性，减少有机电激发光元件发光面积的内缩，进而可以降低暗点现象，提高有机电激发光显示面板的使用寿命。

