



[12] 发明专利申请公开说明书

[21] 申请号 200410045547. X

[43] 公开日 2005 年 7 月 13 日

[11] 公开号 CN 1637814A

[22] 申请日 2004. 5. 28

[21] 申请号 200410045547. X

[30] 优先权

[32] 2003. 12. 30 [33] KR [31] 99752/2003

[71] 申请人 LG. 飞利浦 LCD 有限公司

地址 韩国汉城

[72] 发明人 李汉相 金圣起 金海烈 柳俊锡

[74] 专利代理机构 北京三友知识产权代理有限公司

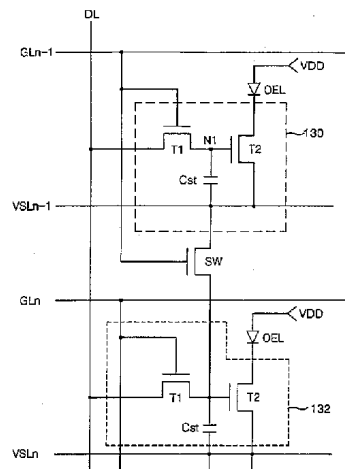
代理人 李 辉

权利要求书 5 页 说明书 13 页 附图 14 页

[54] 发明名称 电致发光显示器及其驱动设备

[57] 摘要

本发明涉及一种能够防止薄膜晶体管劣化以提高图像质量的电致发光显示器及其驱动设备。一种电致发光(EL)显示器包括:多个驱动电压供应线;N个补偿电压供应线;位于多个数据线和多个选通线的各个交叉点处排列成矩阵的EL单元,其中所述多个EL单元响应于从驱动电压供应线提供的电流而发光;连接在EL单元和补偿电压供应线之间的驱动薄膜晶体管(TFT),其控制施加给EL单元的电流;以及偏压开关,其连接在第N-1个补偿电压供应线和与第N个补偿电压供应线相连的驱动TFT的控制端之间,当扫描脉冲施加给第N-1个选通线时,偏压开关在驱动TFT上施加偏压。



1. 一种电致发光 (EL) 显示器, 包括:
 - 多个驱动电压供应线;
 - 5 多个补偿电压供应线;
 - 位于多个数据线和多个选通线的各个交叉点处排列成矩阵的EL单元, 其中各个EL单元响应于从所述驱动电压供应线提供的电流而发光;
 - 连接在所述EL单元和补偿电压供应线之间的驱动薄膜晶体管 (TFT), 用于控制施加给所述EL单元的电流; 以及
 - 10 偏压开关, 其连接在第N-1个补偿电压供应线和与第N个补偿电压供应线相连的驱动TFT的控制端之间, 当向第N-1个选通线施加扫描脉冲时, 所述偏压开关向所述驱动TFT施加偏压。
2. 如权利要求1所述的EL显示器, 还包括:
 - 与所述选通线、数据线和驱动TFT的控制端相连的开关薄膜晶体管
 - 15 (TFT); 以及
 - 连接在所述补偿电压供应线和驱动TFT的控制端之间的存储电容。
3. 如权利要求2所述的EL显示器, 其中所述偏压开关包括:
 - 与第N-1个选通线相连的控制端;
 - 与第N-1个补偿电压供应线相连的第一输入端; 以及
 - 20 与连接到第N个补偿电压供应线的驱动TFT的控制端相连的第二输入端。
4. 如权利要求2所述的EL显示器, 还包括:
 - 产生高态补偿电压的补偿电压发生器; 以及
 - 顺序地移动所述高态补偿电压以将该补偿电压提供给所述多个补偿
 - 25 电压供应线的移位寄存器。
5. 如权利要求4所述的EL显示器, 其中当向第N-1个选通线提供扫描脉冲时, 来自于所述移位寄存器的高态补偿电压被提供给第N个补偿电压供应线, 并且来自于所述移位寄存器的低态补偿电压被提供给第N-1个补偿电压供应线。

6. 如权利要求5所述的EL显示器, 其中当向第N-1个选通线提供扫描脉冲时, 经所述开关TFT向所述驱动TFT的控制端提供数据, 并且从第N-1个补偿电压供应线向所述第二输入端提供低态补偿电压。

7. 如权利要求5所述的EL显示器, 其中当向第N-1个选通线提供扫描脉冲时, 所述偏压开关将来自第N-1个补偿电压供应线的低态补偿电压提供给与第N个补偿电压供应线相连的驱动TFT的控制端, 并且将来自第N个补偿电压供应线的高态补偿电压提供给所述驱动TFT的第二输入端。

8. 如权利要求3所述的EL显示器, 其中所述EL显示器还包括:
产生补偿电压的补偿电压发生器; 以及
地电压公共线, 其公共地与所述多个补偿电压供应线以及为所述地电压公共线供应低态补偿电压的补偿电压发生器连接; 以及
连接在所述多个补偿电压供应线和地电压公共线之间的多个内置开关。

9. 如权利要求8所述的EL显示器, 其中当向第N-1个选通线提供扫描脉冲时, 第N-1个内置开关导通, 并且当向第N-1个选通线提供扫描脉冲时, 第N个内置开关截止。

10. 如权利要求9所述的EL显示器, 其中各个所述的多个内置开关是与所述驱动TFT、开关TFT和偏压开关中的TFT不同类型的薄膜晶体管。

11. 如权利要求9所述的EL显示器, 其中在各个内置开关的控制端和第N-1个选通线之间连接有反转扫描脉冲的反相器。

12. 如权利要求9所述的EL显示器, 其中当向第N-1个选通线提供扫描脉冲时, 所述开关TFT向所述驱动TFT的控制端供应数据, 所述控制端与第N-1个补偿电压供应线相连, 并且经过所述内置开关把供应给第N-1个补偿电压供应线的低态补偿电压供应给所述第二输入端。

13. 如权利要求9所述的EL显示器, 其中当向第N-1个选通线提供扫描脉冲时, 所述偏压开关把来自第N-1个补偿电压供应线的低态补偿电压提供给驱动TFT的控制端, 所述控制端与第N个补偿电压供应线相连, 并且根据所述内置开关的状态把第N个补偿电压供应线产生的悬浮电压供应给所述第二输入端。

14. 如权利要求3所述的EL显示器，其中所述EL显示器还包括：
产生低态补偿电压的补偿电压发生器；以及
地电压公共线，其公共地与多个补偿电压供应线和向所述地电压公共线提供低态补偿电压的补偿电压发生器连接；以及
5 连接在各个所述的多个补偿电压供应线和所述驱动TFT的第二输入端之间的N个内置开关。

15. 如权利要求14所述的EL显示器，其中当向第N-1个选通线提供扫描脉冲时，第N-1个内置开关导通，并且当向第N-1个选通线提供扫描脉冲时，第N个内置开关截止。

10 16. 如权利要求15所述的EL显示器，其中所述多个内置开关是与所述驱动TFT、开关TFT和偏压开关中的TFT不同类型的薄膜晶体管。

17. 如权利要求15所述的EL显示器，其中在各个内置开关的控制端和第N-1个选通线之间连接有反转扫描脉冲的反相器。

15 18. 如权利要求15所述的EL显示器，其中当向第N-1个选通线提供扫描脉冲时，开关TFT向驱动TFT的控制端提供数据，所述控制端与第N-1个补偿电压供应线相连，并且通过所述内置开关把供应给第N-1个补偿电压供应线的低态补偿电压供应给所述第二输入端。

19. 如权利要求9所述的EL显示器，其中当向第N-1个选通线提供扫描脉冲时，所述偏压开关把来自第N-1个补偿电压供应线的低态补偿电压
20 提供给所述驱动TFT的控制端，所述控制端与第N个补偿电压供应线相连，并且根据内置开关的状态把第N个补偿电压供应线产生的悬浮电压提供给所述第二输入端。

20. 一种驱动电致发光（EL）显示器的方法，所述EL显示器具有：
位于多个数据线和多个选通线的各个交叉点处排列成矩阵的EL单元，所
25 述EL单元响应于从驱动电压供应线提供的电流而发光；以及连接在所述EL单元和补偿电压供应线之间的驱动薄膜晶体管，所述驱动薄膜晶体管控制施加给所述EL单元的电流量，所述方法包括：

向第N-1个选通线提供扫描脉冲以驱动所述驱动TFT，从而使EL单元发光；以及

根据施加给第N-1个选通线的扫描脉冲，利用连接在与第N个补偿电压供应线相连的驱动TFT的控制端和第N-1个补偿电压供应线之间的偏压开关，使偏压流过所述驱动TFT。

21. 如权利要求20所述的方法，其中所述方法还包括：

5 产生高态补偿电压；以及

顺序地移动所述高态补偿电压，以将该补偿电压提供给所述多个补偿电压供应线。

22. 如权利要求21所述的方法，其中当向第N-1个选通线提供扫描脉冲时，所述开关TFT向驱动TFT的控制端提供数据，所述控制端与第N-1
10 个补偿电压供应线相连，并且把来自第N-1个补偿电压供应线的低态补偿电压供应给所述第二输入端。

23. 如权利要求21所述的方法，其中当向第N-1个选通线提供扫描脉冲时，所述偏压开关将来自第N-1个补偿电压供应线的低态补偿电压提供
15 给与第N个补偿电压供应线相连的驱动TFT的控制端，并且将来自第N个补偿电压供应线的高态补偿电压提供给所述第二输入端。

24. 如权利要求20所述的方法，其中所述方法还包括：

产生补偿电压；

将所述补偿电压提供给公共地连接到所述多个补偿电压供应线的地
电压公共线；以及

20 利用连接在所述多个补偿电压供应线和地电压公共线之间的多个内置开关，选择性地使各个所述的多个补偿电压供应线悬浮。

25. 如权利要求24所述的方法，其中当向所述选通线提供扫描脉冲时，各个内置开关保持导通状态，并且当向第N-1个选通线提供扫描脉冲时，其保持截止状态。

26. 如权利要求24所述的方法，其中当向第N-1个选通线提供扫描脉冲时，向所述驱动TFT的控制端提供数据，所述控制端与第N-1个补偿电
25 压供应线相连，并且内置开关把来自第N-1个补偿电压供应线的低态补偿电压供应给所述第二输入端。

27. 如权利要求24所述的方法，其中当向第N-1个选通线提供扫描脉

冲时，所述偏压开关将来自第N-1个补偿电压供应线的低态补偿电压提供给所述驱动TFT的控制端，所述控制端与第N个补偿电压供应线相连，并且处于截止状态的所述内置开关把第N个补偿电压供应线产生的悬浮电压供应给所述第二输入端。

5 28. 如权利要求20所述的方法，其中所述方法还包括：

产生补偿电压；

将所述补偿电压提供给公共地与多个补偿电压供应线连接的地电压公共线；以及

10 利用连接在各个所述的N个补偿电压供应线和所述驱动TFT的第二输入端之间的多个内置开关，根据扫描脉冲选择性地使所述驱动TFT的第二输入端悬浮。

29. 如权利要求28所述的方法，其中当向选通线提供扫描脉冲时各个内置开关保持导通状态，并且当向第N-1个选通线提供扫描脉冲时其保持截止状态。

15 30. 如权利要求28所述的方法，其中当向第N-1个选通线提供扫描脉冲时，向驱动TFT的控制端提供数据，所述控制端与第N-1个补偿电压供应线相连，并且所述内置开关把来自第N-1个补偿电压供应线的低态补偿电压供应给所述第二输入端。

20 31. 如权利要求28所述的方法，其中当向第N-1个选通线提供扫描脉冲时，所述偏压开关将来自第N-1个补偿电压供应线的低态补偿电压提供给所述驱动TFT的控制端，所述控制端与第N个补偿电压供应线相连，并且处于截止状态的内置开关把第N个补偿电压供应线产生的悬浮电压提供给所述第二输入端。

电致发光显示器及其驱动设备

5 本申请要求2003年12月30日提出的申请号为P2003-99752的韩国专利申请的权
利，引入该申请的全部内容在这里作为参考。

技术领域

10 本发明涉及电致发光显示器（ELD），特别涉及一种能够防止薄膜晶体管劣化从而提高ELD的图像质量的电致发光显示器及其驱动设备。

背景技术

近年来，已经开发了各种通过减小显示器的重量和体积而克服了阴极射线管（CRT）的缺点的平板显示器。这样的平板显示器包括液晶显示器（LCD）、场致发射显示器（FED）、等离子体显示板（PDP）和电致发光（EL）显示器等。

EL显示器是一种能够利用磷光材料通过电子与空穴的重新结合而发光的自发光装置。

20 EL显示器一般分为利用无机化合物磷光材料的无机EL装置或者利用有机化合物磷光材料的有机EL装置。EL显示器具有许多优点，诸如低压驱动、自发光、外形薄、宽视角、快速响应、高对比度等。

有机EL装置包括电子注入层、电子传输层、发光层、空穴传输层和空穴注入层。在有机EL装置中，当在阳极和阴极之间施加预定的电压时，阴极产生的电子通过电子注入层和电子传输层移动到发光层中，而阳极产生的空穴通过空穴注入层和空穴传输层移动到发光层中。从而，由电子传输层和空穴传输层输送到发光层中的电子和空穴通过电子和空穴的重新结合而发出光。

参见图1，利用上述有机EL装置的有源矩阵型EL显示器包括：EL板20，EL板20具有布置在选通线GL和数据线DL之间的各个交叉点处的像

素28；驱动EL板20的选通线GL的选通驱动器22；驱动EL板20的数据线DL的数据驱动器24；以及为数据驱动器24提供多个伽马电压的伽马电压发生器26。

选通驱动器22向选通线GL提供扫描脉冲以顺序地驱动选通线GL。数据驱动器24利用来自于伽马电压发生器26的伽马电压将从外部信号源接收到的数字数据信号转换成模拟数据信号。当提供了扫描脉冲时，数据驱动器24为数据线DL提供模拟数据信号。

当向选通线GL提供扫描脉冲时，各个像素28接收到来自于数据线DL的数据信号并且产生与数据信号相对应的光。

10 如图2中所示，各个像素28包括：EL单元OEL，该EL单元OEL具有与电压源VDD相连的阳极和与单元驱动器30相连的阴极；选通线GL；数据线DL；以及地电压源GND，用于驱动EL单元OEL。

单元驱动器30包括：开关薄膜晶体管T1，该开关薄膜晶体管T1具有与选通线GL相连的栅极端、与数据线DL相连的源极端和与第一节点N1相连的漏极端；驱动薄膜晶体管T2，驱动薄膜晶体管T2具有与第一节点N1相连的栅极端、与地电压源GND相连的漏极端和与EL单元OEL相连的源极端；以及连接在地电压源GND和第一节点N1之间的存储电容Cst。

当扫描脉冲被提供给选通扫描线GL时，开关薄膜晶体管T1导通，从而将从数据线DL提供的数据信号提供给第一节点N1。提供给第一节点N1的数据信号被充到存储电容Cst中并且被供给到驱动薄膜晶体管T2的栅极端。驱动薄膜晶体管T2响应于提供在其栅极端上的数据信号而控制从电压源VDD提供的经过EL单元OEL的电流I，从而控制EL单元OEL的发光量。另外，因为充到存储电容Cst中的数据信号，即使开关薄膜晶体管T1截止，驱动薄膜晶体管T2仍然保持导通状态，这样驱动薄膜晶体管T2继续控制从电压源VDD流经EL单元OEL的电流I，直至在下一帧中提供了数据信号。

流到EL单元OEL的电流I可用公式1表示。

公式1

$$I = \frac{W}{2L} C_{ox} (V_g - V_{th})^2$$

这里， W 表示驱动薄膜晶体管T2的宽度， L 表示驱动薄膜晶体管T2的长度。 C_{ox} 表示由形成一个层的介电层所提供的电容值。另外， V_{g2} 表示被提供给驱动薄膜晶体管T2的栅极端的数据信号的电压值， V_{th} 表示驱动薄膜晶体管T2的门限电压值。

5 在公式1中，参数 W 、 L 、 C_{ox} 和 V_{g2} 不会随着薄膜晶体管T2老化而改变。

但是，驱动薄膜晶体管会由于持续地向其栅极端施加正电压以及它的电流驱动方案而劣化。由于驱动薄膜晶体管劣化而使得驱动薄膜晶体管的门限电压随时间的推移而增大。如上所述，如果驱动薄膜晶体管的门限电压增大，就不能精确地控制流到EL单元OEL的电流量，从而使得亮度降低并且不能显示预期的图像。

驱动薄膜晶体管T2是用氢化非晶硅制造的。氢化非晶硅具有容易大规模制造和能够在低于 350°C 的低温下进行淀积的优点。因此，通常利用氢化非晶硅来制造薄膜晶体管。

15 但是，由于杂乱的原子阵列，在氢化非晶硅中存在如图3中所示的弱Si-Si键和不饱和键。随着时间的推移，如图3B中所示，由弱Si-Si键束缚的Si从原子阵列中迁移，因此在Si已经迁移的位置处发生电子和空穴重新结合，或者保持迁移状态。氢化非晶硅的原子结构中的变化导致能级变化，从而驱动薄膜晶体管的门限电压 V_{th} 提高到如图4中所示的 V_{th}' 、 V_{th}'' 、 V_{th}''' 的值。这样，由于驱动薄膜晶体管的门限电压提高，因而难以在EL板20中准确地表示所需的图像亮度。另外，亮度的少量降低在EL板20中形成残留图像，从而对图像质量造成不良影响。

发明内容

25 因此，本发明旨在一种能够基本上消除由于相关技术的限制和缺点所导致的一个或者多个问题的电致发光显示器及其驱动设备。

本发明的一个优点是提供了一种能够防止薄膜晶体管劣化从而提高图像质量的电致发光显示器及其驱动设备。

30 本发明的其他特征和优点将在随后的说明中进行阐述，一部分可以通过说明书而明了，或者可以通过本发明的实践而体验到。通过说明书、

权利要求书和附图中具体指出的结构，可以实现或获得本发明的这些和其它优点。

为了实现这些和其它优点，并根据本发明的目的，正如具体实施和广泛描述的，本发明提供了一种电致发光（EL）显示器，其包括：多个驱动电压供应线；多个补偿电压供应线；在多个数据线和多个选通线的各个交叉点处形成的排列成矩阵的EL单元，其中EL单元响应于从驱动电压供应线提供的电流而发光；连接在EL单元和补偿电压供应线之间的驱动薄膜晶体管（TFT），用于控制供应给EL单元的电流；以及偏压开关，其连接在第N-1个补偿电压供应线和与第N个补偿电压供应线相连的驱动TFT的控制端之间，当向第N-1个选通线提供扫描脉冲时，偏压开关向该驱动TFT施加偏压。

在本发明的另一个方面，提供了一种驱动电致发光（EL）显示器的方法，所述电致发光（EL）显示器具有：在多个数据线和多个选通线的各个交叉点处形成的排列成矩阵的EL单元，EL单元响应于从驱动电压供应线提供的电流而发光；以及连接在EL单元和补偿电压供应线之间的驱动薄膜晶体管（TFT），用于控制供应给EL单元的电流，所述驱动电致发光（EL）显示器的方法包括：为第N-1个选通线提供扫描脉冲以驱动所述驱动TFT从而使EL单元发光；以及根据施加给第N-1个选通线的扫描脉冲，利用连接在与第N个补偿电压供应线相连的驱动TFT的控制端和第N-1个补偿电压供应线之间的偏压开关，使偏压流过该驱动TFT。

可以理解，前面的概述和下面的详细描述都是示例性和说明性的，旨在为权利要求所限定的本发明提供进一步的解释。

附图说明

附图帮助更好地理解本发明，并构成本申请的一部分，附图显示了本发明的实施例，并与说明书一起解释本发明的原理。

在附图中：

图1是根据现有技术的EL显示器的示意框图；

图2是根据现有技术的图1所示像素的详细电路图；

图3A和图3B示出了非晶硅的原子阵列结构；

图4是表示门限电压随着驱动薄膜晶体管的劣化而改变的图；

图5是根据本发明第一实施例的电致发光显示器的示意框图；

图6是图5中所示像素的电路图；

图7是用于驱动图6所示像素的各种驱动波形；

5 图8是图7所示的在间隔P1操作的在垂直方向上相邻的像素的电路图；

图9是图7所示的在间隔P2中操作的在垂直方向上相邻的像素的电路图；

图10是根据本发明第二实施例的电致发光显示器的示意框图；

10 图11是图10中所示像素的电路图；

图12是根据本发明第三实施例的电致发光显示器的示意框图；以及

图13是图12中所示像素的电路图。

具体实施方式

15 现对本发明的一个实施例进行详细说明，附图中示出了本发明的第一实施例的示例。

下面将参照图5至13对本发明的实施例进行详细描述。

图5示出了根据本发明第一实施例的电致发光显示器(EL)。该EL显示器包括：EL板120，EL板120具有布置在选通线GL和数据线DL之间的各个交叉点处的像素；驱动EL板120的选通线GL的选通驱动器122；驱动EL板120的数据线DL的数据驱动器124；以及为数据驱动器124提供多个伽马电压的伽马电压发生器126；产生补偿电压VSS的补偿电压发生器125；移位寄存器块129，该移位寄存器块129具有多个移位寄存器，并且顺序地把来自补偿电压发生器125的补偿电压提供给形成在EL板120上的多个补偿电压供应线VSL；以及多个偏压开关SW，该多个偏压开关SW
25 连接在垂直方向上相邻的像素之间，用于把来自补偿电压供应线VSL的补偿电压VSS供给到下一级的像素128。

选通驱动器122向选通线GL提供扫描脉冲以顺序地驱动选通线GL。

数据驱动器124利用来自于伽马电压发生器126的伽马电压将来自于

外部信号源的数字数据信号转换成模拟数据信号。当提供了扫描脉冲时，数据驱动器124为数据线DL提供模拟数据信号。

补偿电压发生器125产生高态的补偿电压VSSH并且将其提供给移位寄存器129。补偿电压发生器125产生几mA的电流，其中电压降小于几十
5 mV。

移位寄存器块129利用多个移位寄存器顺序地移动来自于补偿电压发生器125的补偿电压VSSH，并且将其提供给多个补偿电压供应线VSL。因此，EL板120中的各个补偿电压供应线VSL是相互独立地驱动。移位寄存器块129可位于EL板120之内或之外。

10 当向选通线GL提供扫描脉冲时，来自于数据线DL的数据信号被提供给沿着选通线的各个像素128，并且产生与数据信号相对应的光。

图6示出了图5中所示像素的电路图。像素128包括：EL单元OEL，该EL单元OEL具有与电压源VDD相连的阳极；与EL单元的阴极相连的单元驱动器130；选通线GLn-1；数据线DL以及补偿电压供应线VSL，以驱动
15 EL单元OEL。

单元驱动器130包括：开关薄膜晶体管T1，该开关薄膜晶体管T1具有与选通线GLn-1相连的栅极端、与数据线DL相连的源极端和与第一节点N1相连的漏极端；驱动薄膜晶体管T2，该驱动薄膜晶体管T2具有与第一节点N1相连的栅极端、与补偿电压供应线VSLn-1相连的源极端和与EL单
20 元OEL相连的漏极端；以及连接在补偿电压供应线VSLn-1和第一节点N1之间的存储电容Cst。

当向选通线GL提供扫描脉冲时，开关薄膜晶体管T1导通，从而将提供到数据线DL的数据信号提供给第一节点N1。被提供给第一节点N1的数据信号被充到存储电容Cst上，并且施加给了驱动薄膜晶体管T2的栅极
25 端。驱动薄膜晶体管T2响应于施加给栅极端的数据信号控制从电压源VDD来的流经EL单元OEL的电流I，从而控制EL单元OEL的发光量。另外，由于存储电容Cst上的对应于该数据信号的电荷，即使开关薄膜晶体管T1截止，驱动薄膜晶体管T2仍然保持导通状态，并且可控制从电压源VDD来的流经EL单元OEL的电流I，直至在下一帧中提供了数据信号。

偿电压供应线VSLn-1相连的源极端和与下一级中的像素128的单元驱动器132的第一节点N1相连的漏极端。

当向选通线GLn-1提供扫描脉冲时，偏压开关SW将来自于第N-1个补偿电压供应线VSLn-1的低态补偿电压VSSL供给到第N个像素单元的第一节点N1。相应地，供给到第N个像素单元128的第一节点N1上的补偿电压VSSL施加给了驱动薄膜晶体管T2的栅极端。从移位寄存器129供给到第N个补偿电压供应线VSLn的高态补偿电压VSSH被施加给了驱动薄膜晶体管T2的源极端。因此，驱动薄膜晶体管T2的栅极端G和源极端S之间的用于驱动第N个像素单元128的EL单元OEL的电压Vgs是从补偿电压供应线VSLn-1经偏压开关SW施加给栅极端G的补偿电压VSSL和施加给补偿电压供应线VSLn的补偿电压VSSH之间的电压差。这样，偏压开关SW利用补偿电压VSSL将负偏压-Vgs提供给了驱动薄膜晶体管T2，从而补偿了门限电压Vth的变化。

图7示出了用于驱动单元驱动器130的驱动波形。结合图6和图7对根据本发明第一实施例的EL显示器的驱动方法进行说明。

第一实施例的EL显示器和驱动方法利用提供给选通线GLn-1的扫描脉冲在第N-1个像素单元128上显示图像，同时利用选通线GLn-1上的扫描脉冲将负偏压-Vgs提供给第N个像素单元128的驱动薄膜晶体管T2，以对驱动第N个像素单元的驱动薄膜晶体管T2的门限电压Vth的变化进行补偿。这里，第N-1个像素单元与选通线GLn-1相连，并且第N个像素单元与选通线GLn相连。

在图7中所示的间隔P1中，扫描脉冲被提供给选通线GLn-1。另外，补偿电压VSSL被提供给与第N-1个像素单元的驱动薄膜晶体管T2的源极端相连的补偿电压供应线VSLn-1，并且高态补偿电压VSSH从移位寄存器129提供给了与第N个像素单元的驱动薄膜晶体管T2的源极端相连的补偿电压供应线VSLn。

如图8中所示，第N-1个像素单元的开关薄膜晶体管T1和偏压开关导通。施加给数据线DL的数据信号VD经第N-1个像素单元的开关薄膜晶体管T1施加给了第一节点N1。数据信号VD被充到存储电容Cst上并且被提

供给驱动薄膜晶体管T2的栅极端，提供给补偿电压供应线VSLn-1的补偿电压VSSL被供给了驱动薄膜晶体管T2的源极端。第N-1个像素单元的驱动薄膜晶体管T2响应于施加给栅极端的数据信号而控制从电压源VDD流过EL单元OEL的电流I，以控制EL单元OEL的发光量。同时，施加给补偿电压供应线VSLn-1的低态补偿电压VSSL经偏压开关SW被供给了第N个像素单元的第一节点N1。接着，补偿电压VSSL被供给了第N个像素单元的驱动薄膜晶体管T2的栅极端。因此，由于从补偿电压供应线VSLn-1经偏压开关SW施加给选通线的补偿电压VSSL和从补偿电压供应线VSLn施加给源极端的补偿电压VSSH之间的电压差，负偏压-Vgs被供给了驱动薄膜晶体管T2。这样，第N个像素单元的驱动薄膜晶体管T2的门限电压可由负偏压-Vgs而得到补偿。

另一方面，在图8中所示的间隔P2中，停止提供给选通线GLn-1的扫描脉冲，接着把扫描脉冲提供给第N个选通线GLn。由于充在存储电容Cst中的数据信号，即使第N-1个像素单元的开关薄膜晶体管T1处于截止状态，第N-1个像素单元的驱动薄膜晶体管T2也处于导通状态，并且可以控制从电压源VDD流过EL单元OEL的电流I，直至提供了下一帧的数据信号。同时，如图9中所示，提供给选通线GLn的扫描脉冲使第N个像素单元的驱动薄膜晶体管T2导通，以控制提供给第N个像素的电流I。第N+1个像素单元128中的驱动薄膜晶体管T2的门限电压Vth被提供了负偏压-Vgs，并且如上所述得到了补偿。

图10和图11示出了根据本发明第二实施例的EL显示器，该EL显示器包括：EL板220，该EL板220具有布置在选通线GL和数据线DL之间的各个交叉点处的像素；驱动EL板220的选通线GL的选通驱动器222；驱动EL板220的数据线DL的数据驱动器224；为数据驱动器224提供多个伽马电压的伽马电压发生器226；产生补偿电压VSS的补偿电压发生器225；多个偏压开关SW，该多个偏压开关SW连接在垂直方向上相邻的像素228之间，以将来自补偿电压供应线VSLn-1的补偿电压VSS提供给相邻的像素228；以及多个内置开关PQ，该多个内置开关PQ连接在补偿电压供应线VSL和补偿电压发生器225之间，并根据提供给前一级的选通线GL的扫描脉冲，

切断从补偿电压发生器225提供给补偿电压供应线VSL的补偿电压VSS。

在本发明第二实施例的EL显示器中，由于选通驱动器222、数据驱动器224、伽马电压发生器226、像素228和偏压开关SW的操作与本发明第一实施例的EL显示器中的操作相同，因此不再对它们的操作进行描述。

5 补偿电压发生器225产生补偿电压VSS并且通过EL板220上的地电压公共线VSCL将其提供给多个补偿电压供应线VSL。

提供给前一级的选通线GL的扫描脉冲使各个内置开关PQ截止，从而切断从地电压公共线VSCL供给到补偿电压供应线VSL的补偿电压VSS。内置开关PQ可以是像素228的开关薄膜晶体管T1、驱动薄膜晶体管T2、
10 偏压开关SW和P型薄膜晶体管。换言之，开关薄膜晶体管T1、驱动薄膜晶体管T2和偏压开关SW可以是N型薄膜晶体管，并且内置开关PQ可以是P型薄膜晶体管。在从前一个像素的选通线GL提供扫描脉冲的时段该内置开关截止，在该时段以外的时间该内置开关导通。这样，内置开关PQ根据从前一个像素的选通线GL所提供的扫描脉冲形成地电压公共线
15 VSCL与驱动薄膜晶体管T2的源极端之间的连接，或者使地电压公共线VSCL悬浮。

根据内置开关PQ的开关位置，补偿电压供应线VSL与驱动薄膜晶体管T2的源极端相连或者悬浮。在这种情况下，内置开关PQ截止，从而悬浮的补偿电压供应线VSL具有一个电压，该电压低于由电压源VDD提供的电源电压VDD，并且悬浮电压的值介于数据电压VD和电源电压VDD
20 之间。

如果补偿电压供应线VSL悬浮，则一个反向偏压被提供给驱动薄膜晶体管T2，从而驱动薄膜晶体管T2的门限电压 V_{th} 得到补偿。

如上所述，根据本发明的第二实施例，EL显示器及其驱动方法包括
25 利用提供给第N-1个选通线 GL_{N-1} 的扫描脉冲在第N-1个像素单元上显示图像，同时利用第N-1个选通线 GL_{N-1} 中的扫描脉冲将负偏压 $-V_{gs}$ 提供给第N个像素228的驱动薄膜晶体管T2，以对驱动第N个像素单元的驱动薄膜晶体管T2的门限电压 V_{th} 的变化进行补偿。第N-1个像素与选通线 GL_{N-1} 相连，并且第N个像素与选通线 GL_N 相连。

扫描脉冲被提供给第N-1个像素的选通线 GL_{n-1} ，从而第N-1个像素单元的开关薄膜晶体管T1和偏压开关导通。同时，提供给选通线 GL_{n-1} 的扫描脉冲使得与第N-1个像素的选通线 GL_{n-1} 相连的内置开关PQ保持导通状态，并且提供给选通线 GL_{n-1} 的扫描脉冲使得与第N个补偿电压供应线VSL_n相连的内置开关PQ截止。

在这种情况下，第N-1个像素的开关薄膜晶体管T1导通，从而施加给数据线DL的数据信号VD经第N-1个像素的开关薄膜晶体管T1施加给了第一节点N1。施加给第一节点N1的数据信号VD被充到存储电容C_{st}上，并且被提供给了第N-1个像素的驱动薄膜晶体管T2的栅极端。因此，第N-1个像素的驱动薄膜晶体管T2响应于施加给栅极端的数据信号而控制从电压源VDD通过EL单元OEL流到补偿电压供应线VSL_{n-1}的电流I，从而控制EL单元OEL的发光量。

同时，提供给选通线 GL_{n-1} 的扫描脉冲使偏压开关SW导通，从而施加给地电压供应线VSL_{n-1}的补偿电压VSS经偏压开关SW被提供给了第N个像素单元的第一节点N1。此时，因为提供给选通线 GL_{n-1} 的扫描脉冲使得内置开关PQ截止，因此补偿电压供应线VSL_n悬浮。补偿电压VSS被提供给第N个像素单元的驱动薄膜晶体管T2的栅极端，并且源极端悬浮。因此，当向选通线 GL_{n-1} 提供扫描脉冲时，负偏压-V_{gs}被提供给了第N个像素的驱动薄膜晶体管T2。这样，第N个像素单元228中的驱动薄膜晶体管T2的门限电压V_{th}由负偏压-V_{gs}而得到补偿。

另一方面，停止提供给选通线 GL_{n-1} 的扫描脉冲，接着把扫描脉冲提供给选通线 GL_n 。因此，由于存储电容C_{st}上的对应于数据信号VD的电荷，即使第N-1个像素的开关薄膜晶体管T1截止，第N-1个像素单元的驱动薄膜晶体管T2仍保持导通状态，以控制从电压源VDD流过EL单元OEL的电流I，直至提供了下一帧的数据信号。同时，提供给选通线 GL_n 的扫描脉冲使第N个像素的驱动薄膜晶体管T2导通，以控制提供给第N个像素的电流I。第N+1个像素单元中的驱动薄膜晶体管T2的门限电压V_{th}被提供了负偏压-V_{gs}，并且如上所述得到补偿。

如上所述，根据本发明第二实施例的EL显示器形成有各个N型的内

置开关，并且作为信号源反相器反转来自于前一个像素的选通线 GL_{n-1} 的扫描脉冲，以控制如上所述的内置开关PQ。

图12和图13示出了根据本发明第三实施例的EL显示器，该EL显示器包括：EL板320，该EL板320具有布置在选通线GL和数据线DL之间的各个交叉点处的像素；驱动EL板320的选通线GL的选通驱动器322；驱动EL板320的数据线DL的数据驱动器324；为数据驱动器324提供多个伽马电压的伽马电压发生器326；产生补偿电压VSS的补偿电压发生器325；多个偏压开关SW，偏压开关SW连接在垂直方向上相邻的像素328之间，将来自补偿电压供应线 VSL_{n-1} 的补偿电压VSS供给到相邻的像素328；以及多个
5
10
内置开关PQ，内置开关PQ根据提供给前一级选通线GL的扫描脉冲而连接在补偿电压供应线VSL和像素328之间。

在根据本发明第三实施例的EL显示器中，由于选通驱动器322、数据驱动器324、伽马电压发生器326、像素328和偏压开关SW的操作与本发明第一实施例的EL显示器中的操作相同，因此不再对它们的操作进行描
15
述。

补偿电压发生器325产生补偿电压VSS，并且通过EL板320上的地电压公共线VSCL将其提供给多个补偿电压供应线VSL。

各个内置开关PQ在像素328中的驱动薄膜晶体管T2的源极端和地电压公共线VSCL之间断开和连接。内置开关PQ通过提供给前一级选通线
20
GL的扫描脉冲而切断驱动薄膜晶体管T2的源极端和地电压公共线VSCL之间的连接。内置开关PQ可以是像素328的开关薄膜晶体管T1、驱动薄膜晶体管T2、偏压开关SW和P型薄膜晶体管。换言之，开关薄膜晶体管T1、驱动薄膜晶体管T2和偏压开关SW可以是N型薄膜晶体管，并且内置开关PQ可以是P型薄膜晶体管。在从前一个像素的选通线GL提供扫描脉
25
冲的时段该内置开关截止，在除了该时段以外的时间该内置开关导通。这样，内置开关PQ根据从前一个像素的选通线GL所提供的扫描脉冲使地电压公共线VSCL连接到驱动薄膜晶体管T2的源极端。

通过各个内置开关PQ的开关操作，各个补偿电压供应线VSL顺序地连接到驱动薄膜晶体管T2的源极端。

当内置开关PQ截止时，驱动薄膜晶体管T2的源极端悬浮。因此，驱动薄膜晶体管T2的源极端具有一个电压，该电压低于由电压源VDD提供的电源电压VDD，并且悬浮电压的值介于数据电压VD和电源电压VDD之间。

5 如果驱动薄膜晶体管T2的源极端悬浮，则一个反向偏压被提供给了驱动薄膜晶体管T2，从而驱动薄膜晶体管T2的门限电压 V_{th} 得到补偿。

如上所述，根据本发明的第三实施例，EL显示器及其驱动方法包括利用提供给选通线 GL_{n-1} 的扫描脉冲在第N-1个像素单元上显示图像，同时利用提供给选通线 GL_{n-1} 的扫描脉冲将负偏压 $-V_{gs}$ 提供给第N个像素
10 328的驱动薄膜晶体管T2，以对驱动第N个像素单元的驱动薄膜晶体管T2的门限电压 V_{th} 的变化进行补偿。第N个像素与选通线 GL_{n-1} 相连，并且第N个像素328与选通线 GL_n 相连。

扫描脉冲被提供给第N-1个像素的选通线 GL_{n-1} ，以使第N-1个像素单元328的开关薄膜晶体管T1以及偏压开关导通。同时，提供给选通线 GL_{n-1}
15 的扫描脉冲使得与补偿电压供应线 VSL_{n-1} 相连的内置开关PQ保持导通状态，并且提供给选通线 GL_{n-1} 的扫描脉冲使得与补偿电压供应线 VSL_n 相连的内置开关PQ截止。

在这种情况下，第N-1个像素单元的开关薄膜晶体管T1导通，从而施加给数据线DL的数据信号VD经第N-1个像素的开关薄膜晶体管T1施加
20 给了第一节点N1。施加给第一节点N1的数据信号VD被充到存储电容 C_{st} 上并且被提供给第N-1个像素的驱动薄膜晶体管T2的栅极端。因此，第N-1个像素单元的驱动薄膜晶体管T2响应于施加给栅极端的数据信号而控制从电压源VDD通过EL单元OEL流到补偿电压供应线 VSL_{n-1} 的电流I，从而控制EL单元OEL的发光量。

25 同时，提供给选通线 GL_{n-1} 的扫描脉冲使偏压开关SW导通，从而施加给地电压供应线 VSL_{n-1} 的补偿电压VSS经偏压开关SW而提供给了第N个像素单元的第一节点N1。同时，因为提供给选通线 GL_{n-1} 的扫描脉冲使得内置开关PQ截止，第N个像素328中的驱动薄膜晶体管T2的源极端悬浮。补偿电压VSS被提供给了第N个像素单元的驱动薄膜晶体管T2的栅极

端，并且一个悬浮电压被提供给了源极端。因此，当向选通线 GL_{n-1} 提供扫描脉冲时，负偏压 $-V_{gs}$ 被提供给了第 N 个像素的驱动薄膜晶体管 $T2$ 。这样，第 N 个像素单元的驱动薄膜晶体管 $T2$ 的门限电压 V_{th} 可由负偏压 $-V_{gs}$ 得到补偿。

5 另一方面，停止提供给选通线 GL_{n-1} 的扫描脉冲，接着把扫描脉冲提供给选通线 GL_n 。因此，由于存储电容 C_{st} 中对应于数据信号 VD 的电荷，即使第 $N-1$ 个像素单元的开关薄膜晶体管 $T1$ 截止，第 $N-1$ 个像素单元的驱动薄膜晶体管 $T2$ 也保持导通状态，从而控制从电压源 VDD 流过 EL 单元 OEL 的电流 I ，直至提供了下一帧的数据信号。同时，提供给选通线 GL_n
10 的扫描脉冲使第 N 个像素单元的驱动薄膜晶体管 $T2$ 导通，以控制提供给第 N 个像素的电流 I 。第 $N+1$ 个像素单元中的驱动薄膜晶体管 $T2$ 的门限电压 V_{th} 被提供了负偏压 $-V_{gs}$ ，并且如上所述得到补偿。

如上所述，根据本发明第三实施例的 EL 显示器形成了 N 型的内置开关，并且作为信号源反相器反转来自于前一个像素的选通线 GL_{n-1} 的扫描
15 脉冲，以控制如上所述的内置开关 PQ 。

如上所述，根据本发明该实施例的电致发光显示器及其驱动方法包括连接在第 $N-1$ 个像素和第 N 个像素之间的偏压开关。本发明利用施加给前一个像素的选通线的扫描脉冲将反向偏压提供给用于驱动第 N 个像素的驱动薄膜晶体管，并且对门限电压进行补偿。这样，本发明能够对驱
20 动薄膜晶体管的劣化进行补偿，以提高显示图像的质量。另外，本发明对驱动薄膜晶体管的门限电压进行补偿以防止亮度降低，从而防止由于残留图像而导致的图像质量劣化。

对于本领域的技术人员，很明显，在不脱离本发明的精神或范围的情况下，能对本发明进行多种改进和变化。因此，如果这些改进和变化落
25 入所附权利要求及其等同物的范围内，则本发明涵盖这些改进和变化。

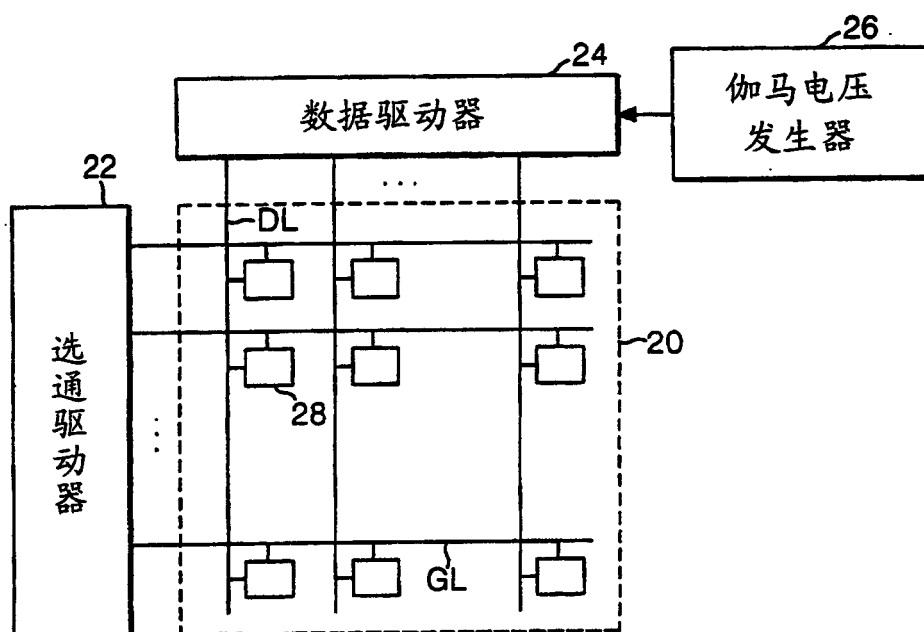


图 1
现有技术

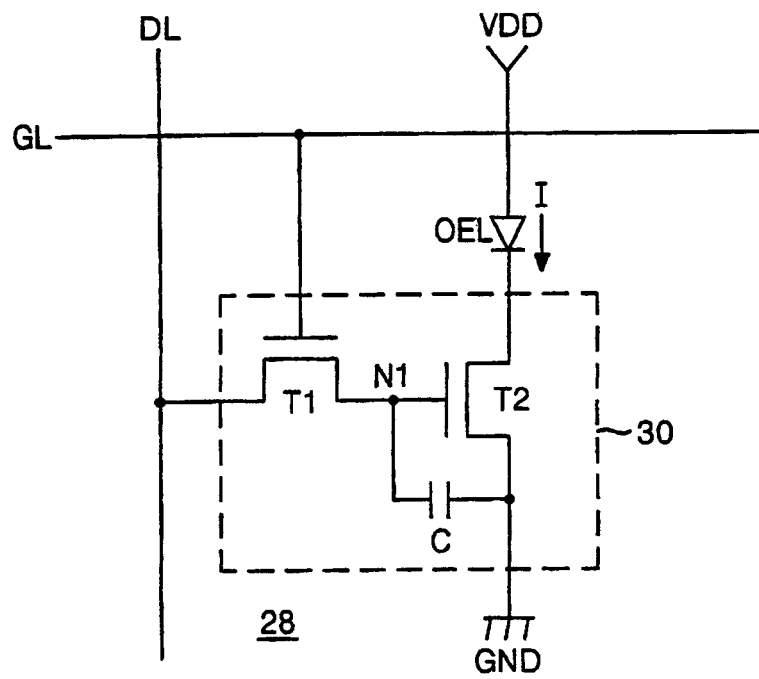


图 2
现有技术

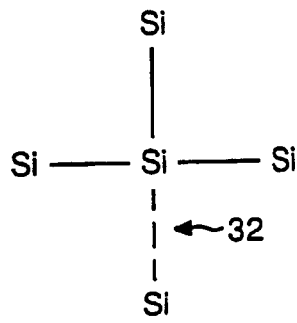


图 3A
现有技术

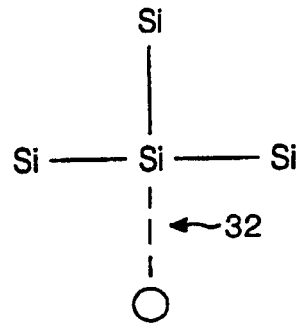


图 3B
现有技术

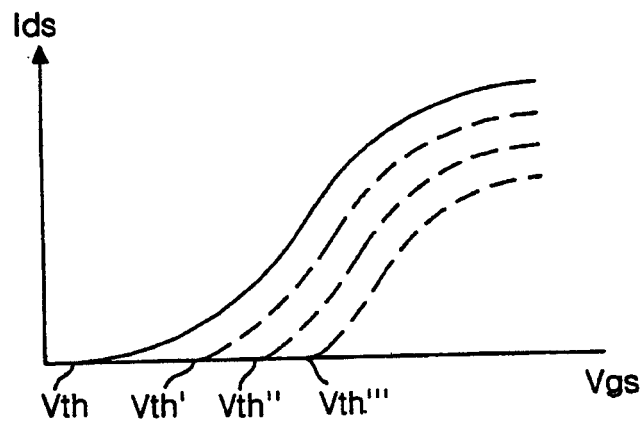


图 4
现有技术

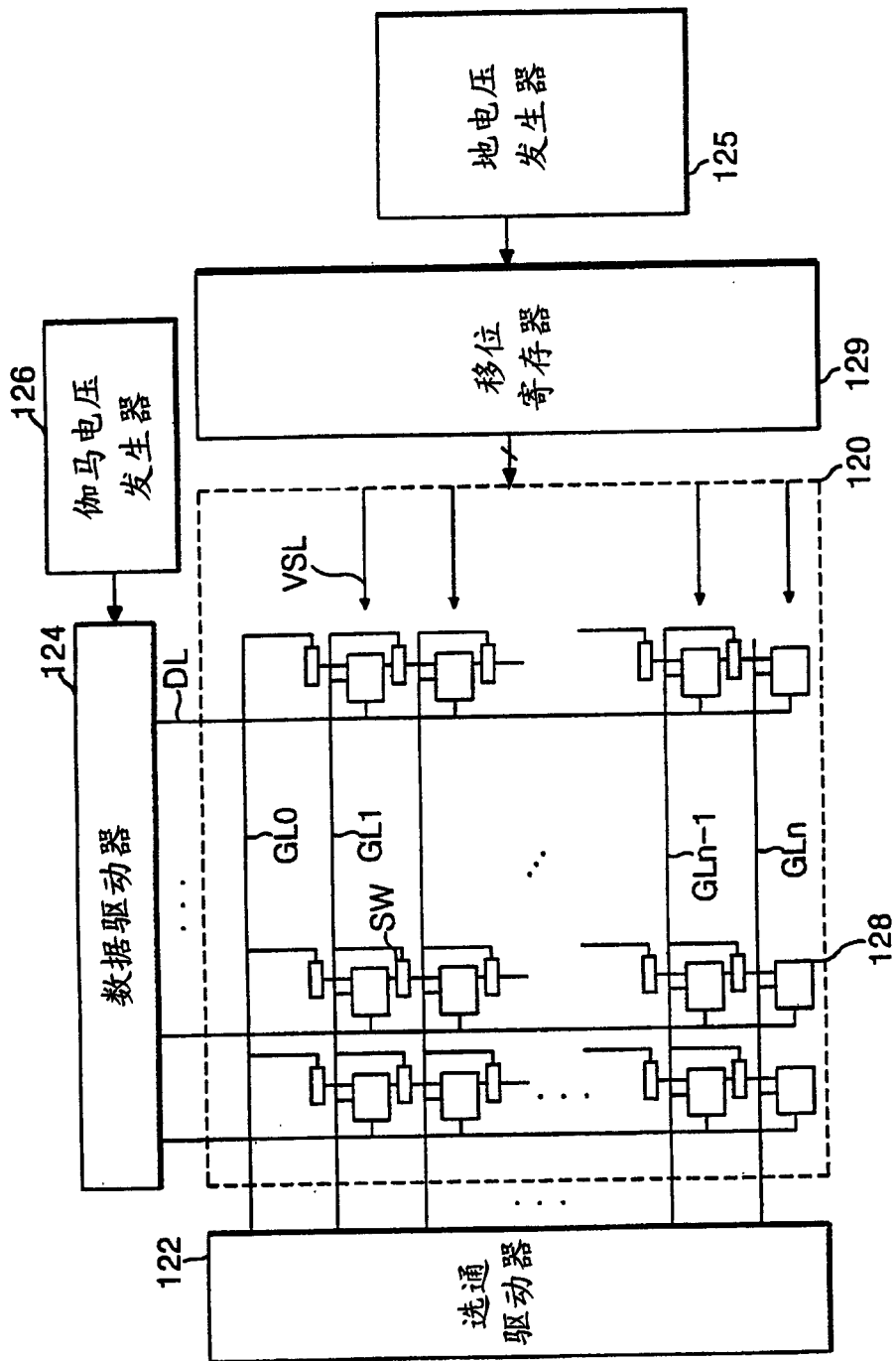


图 5

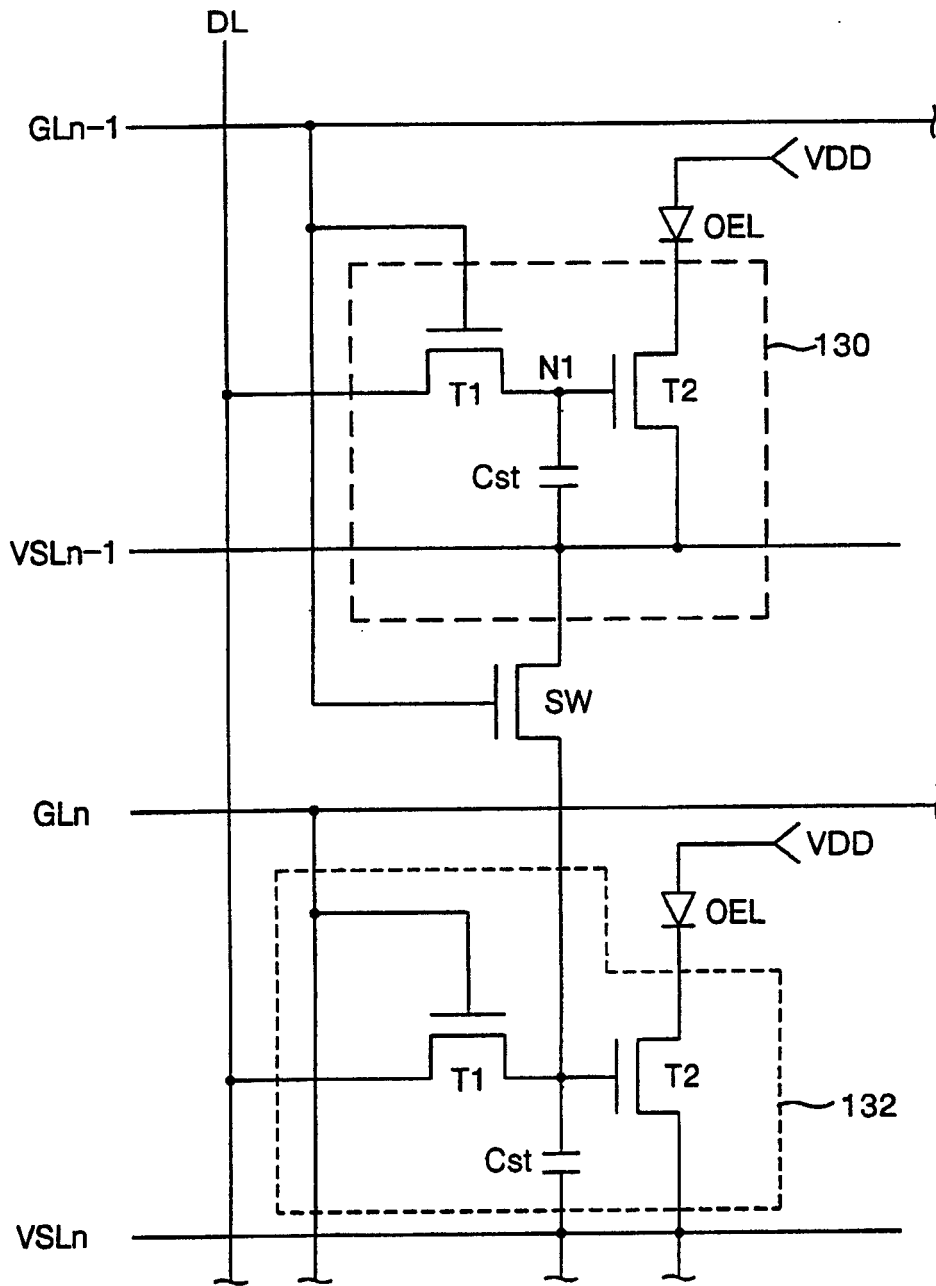


图 6

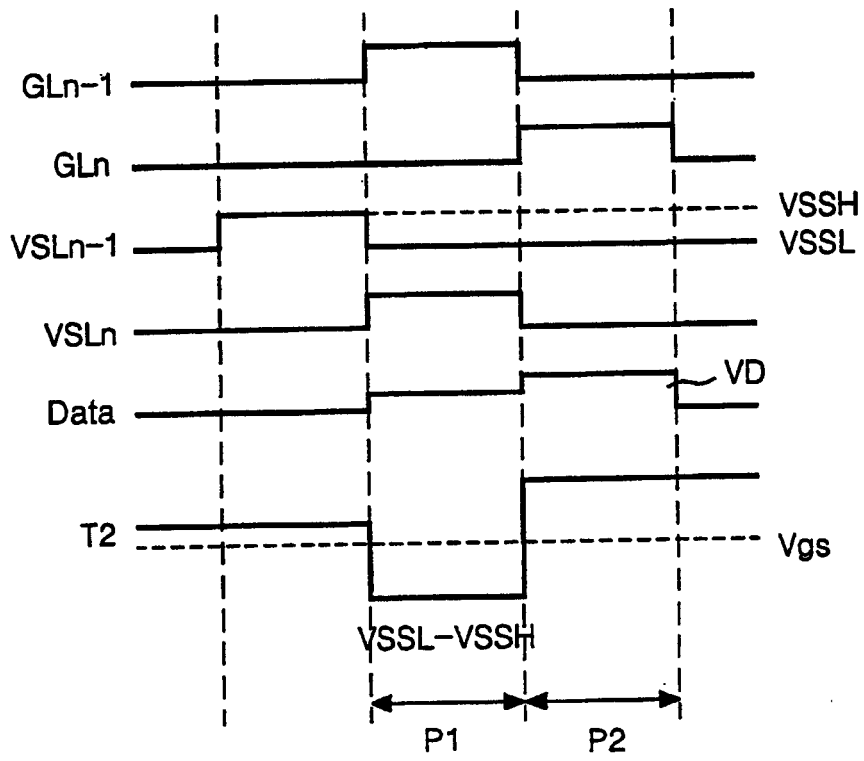


图 7

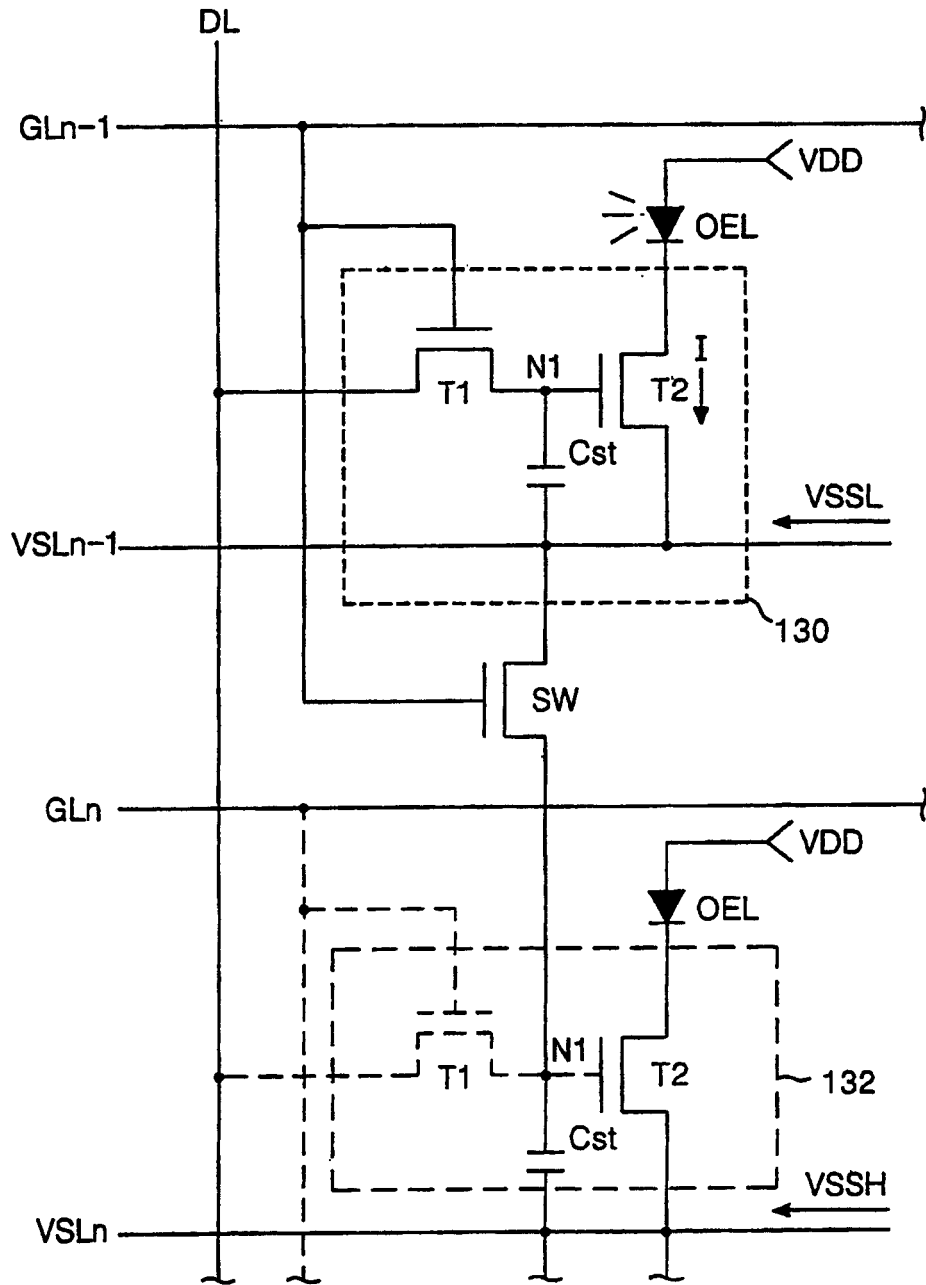


图 8

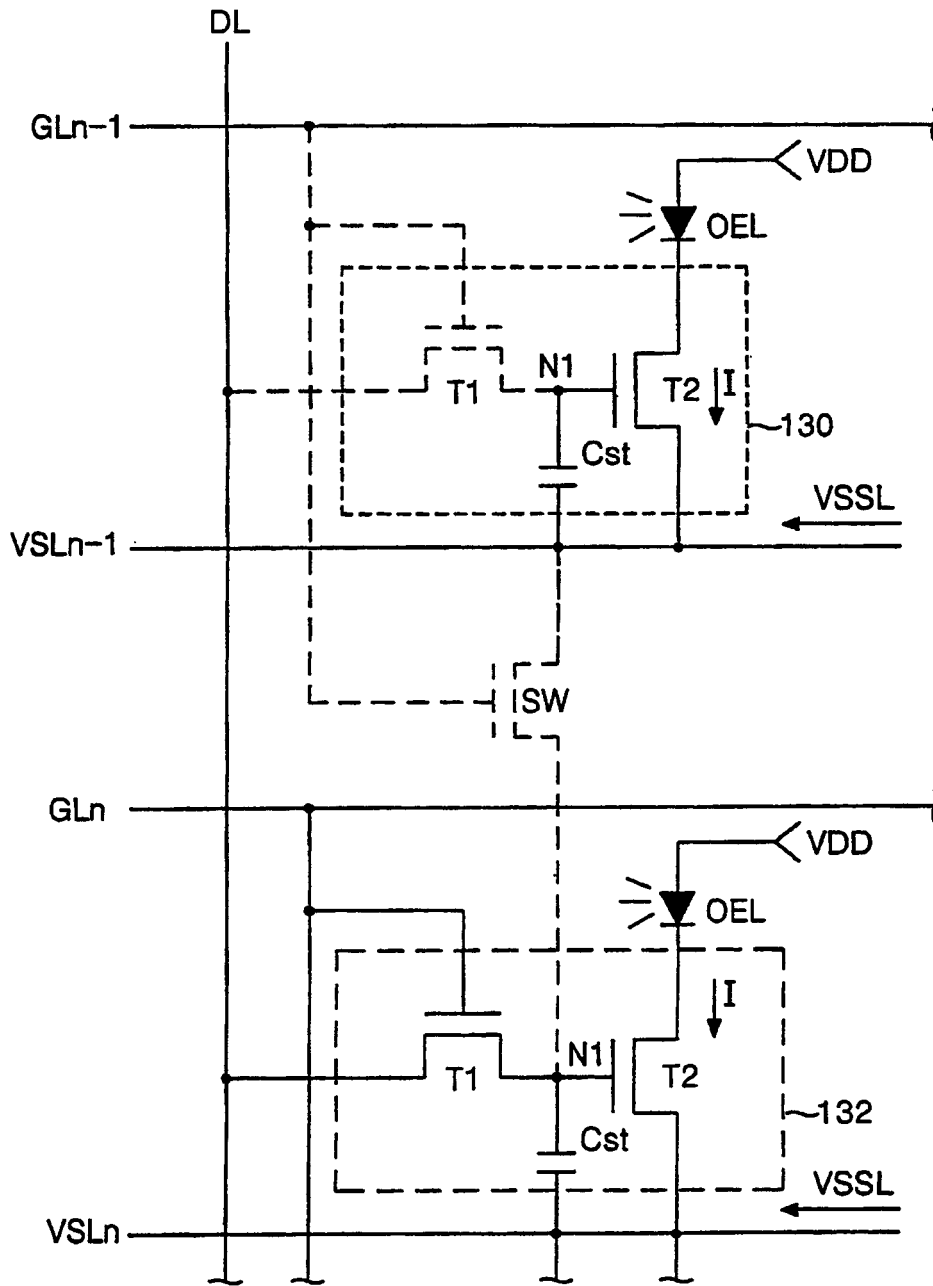


图 9

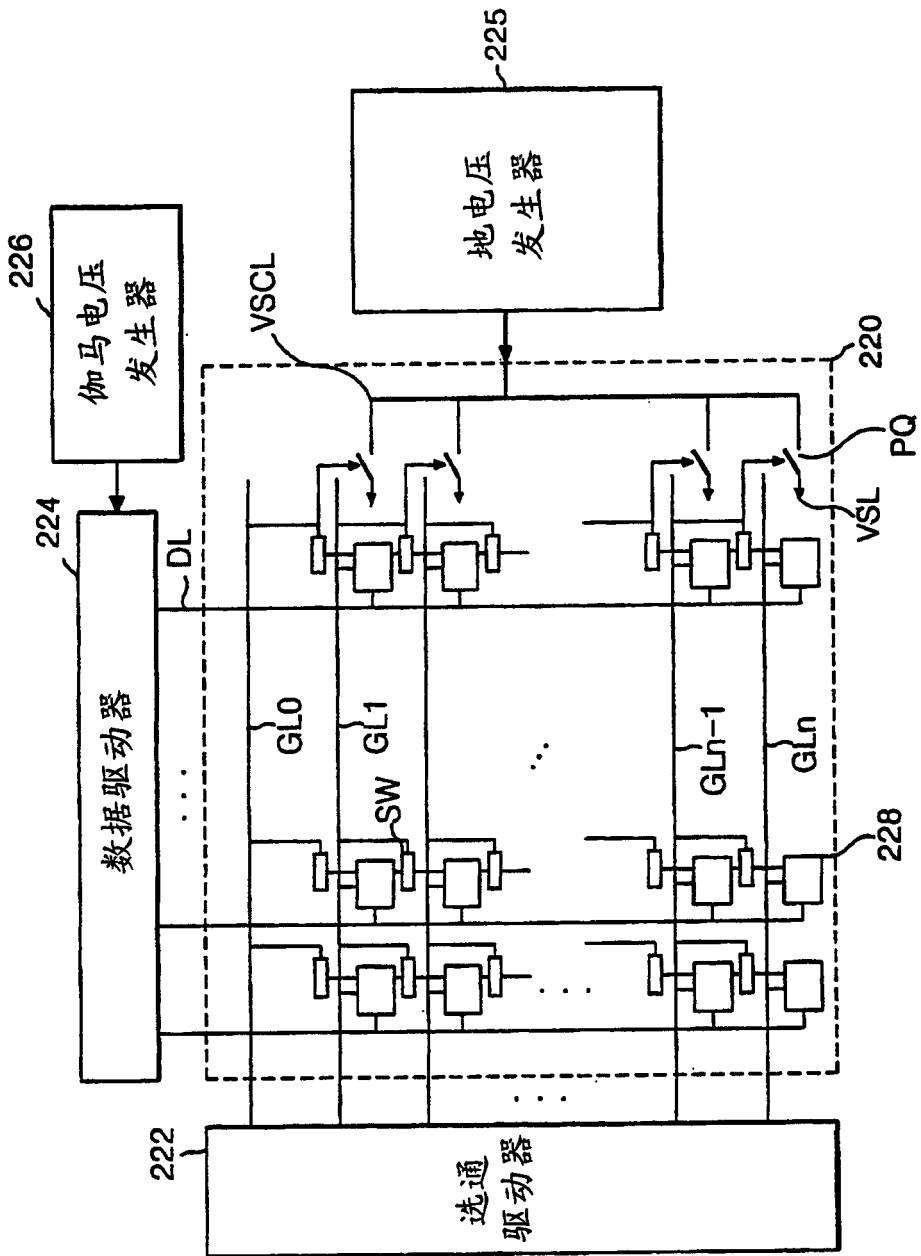


图 10

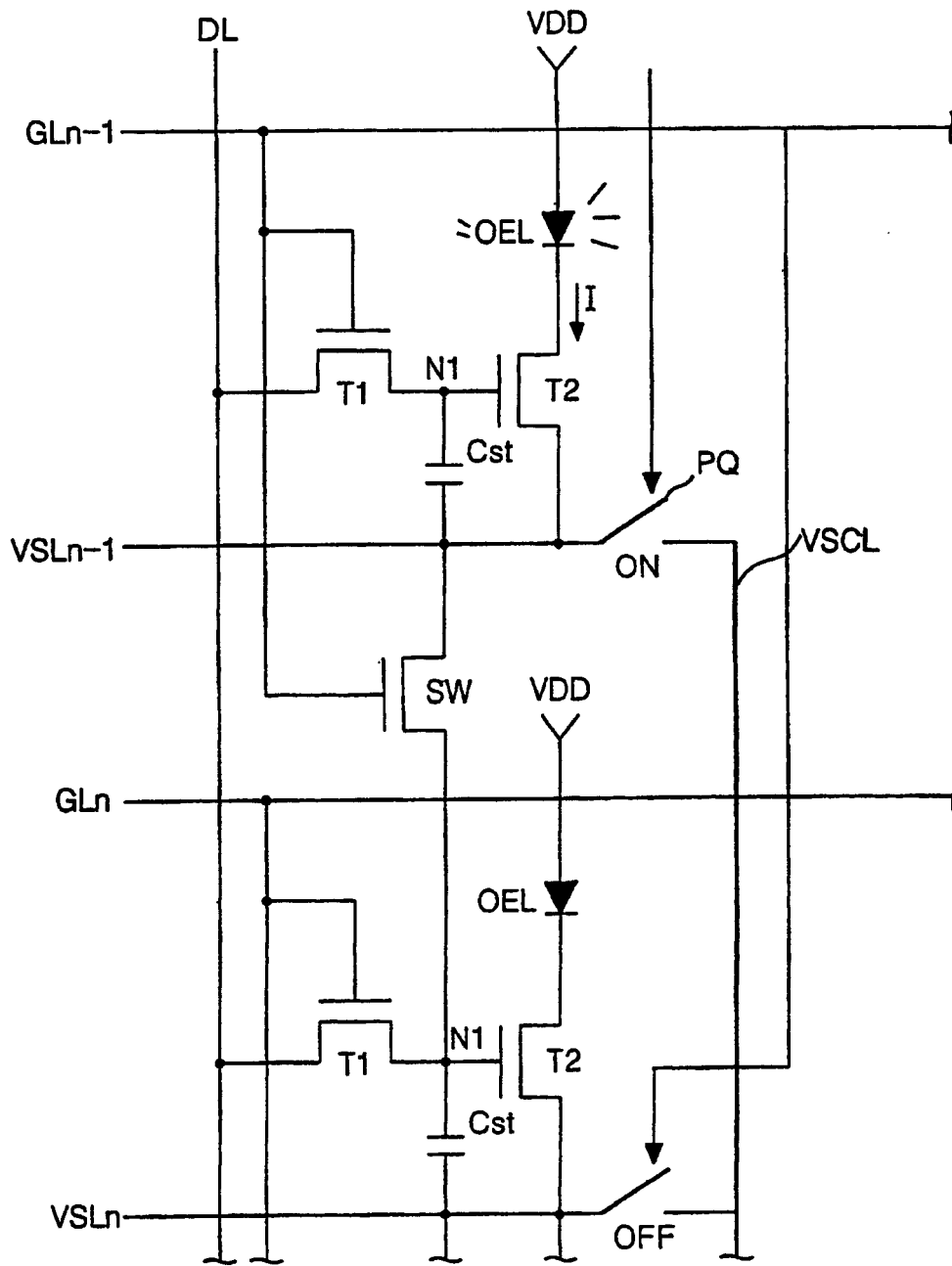


图 11

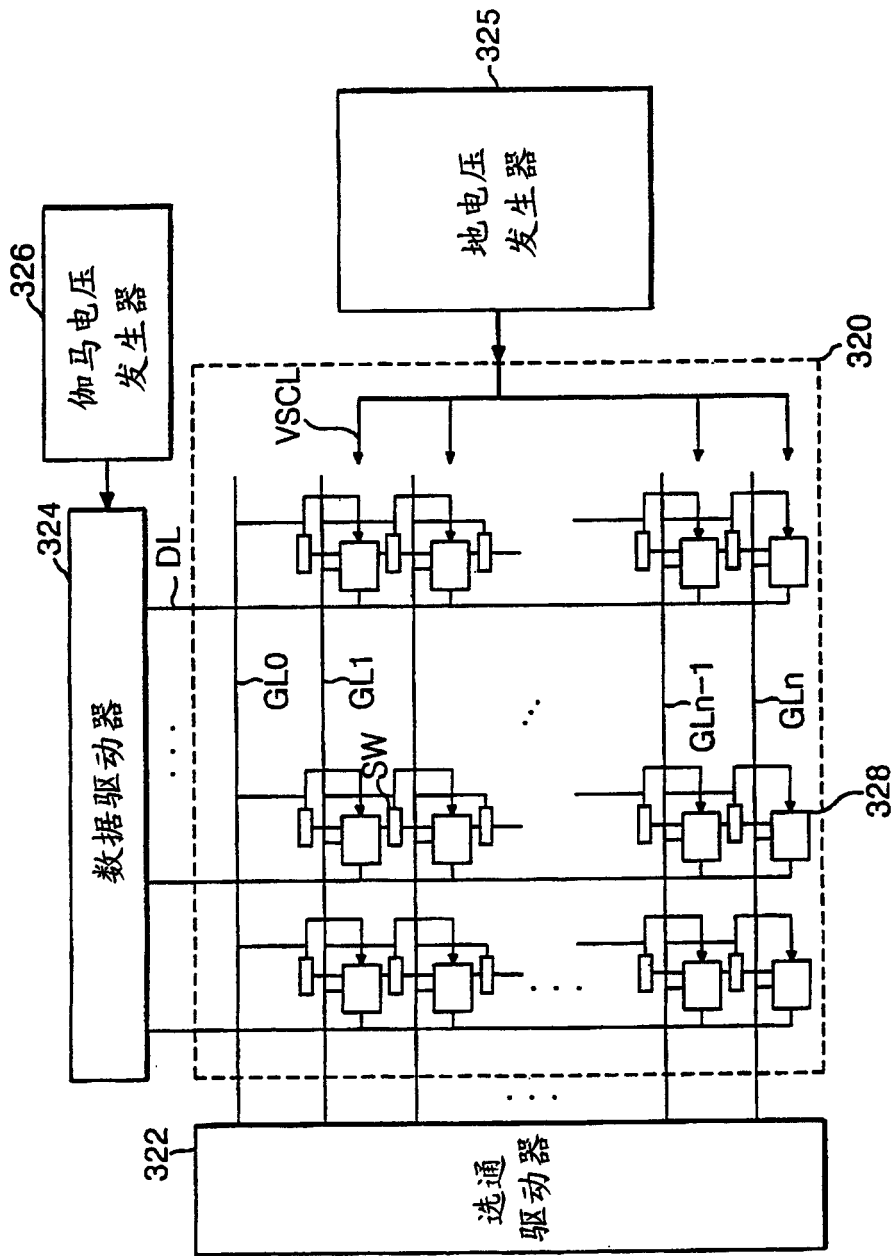


图 12

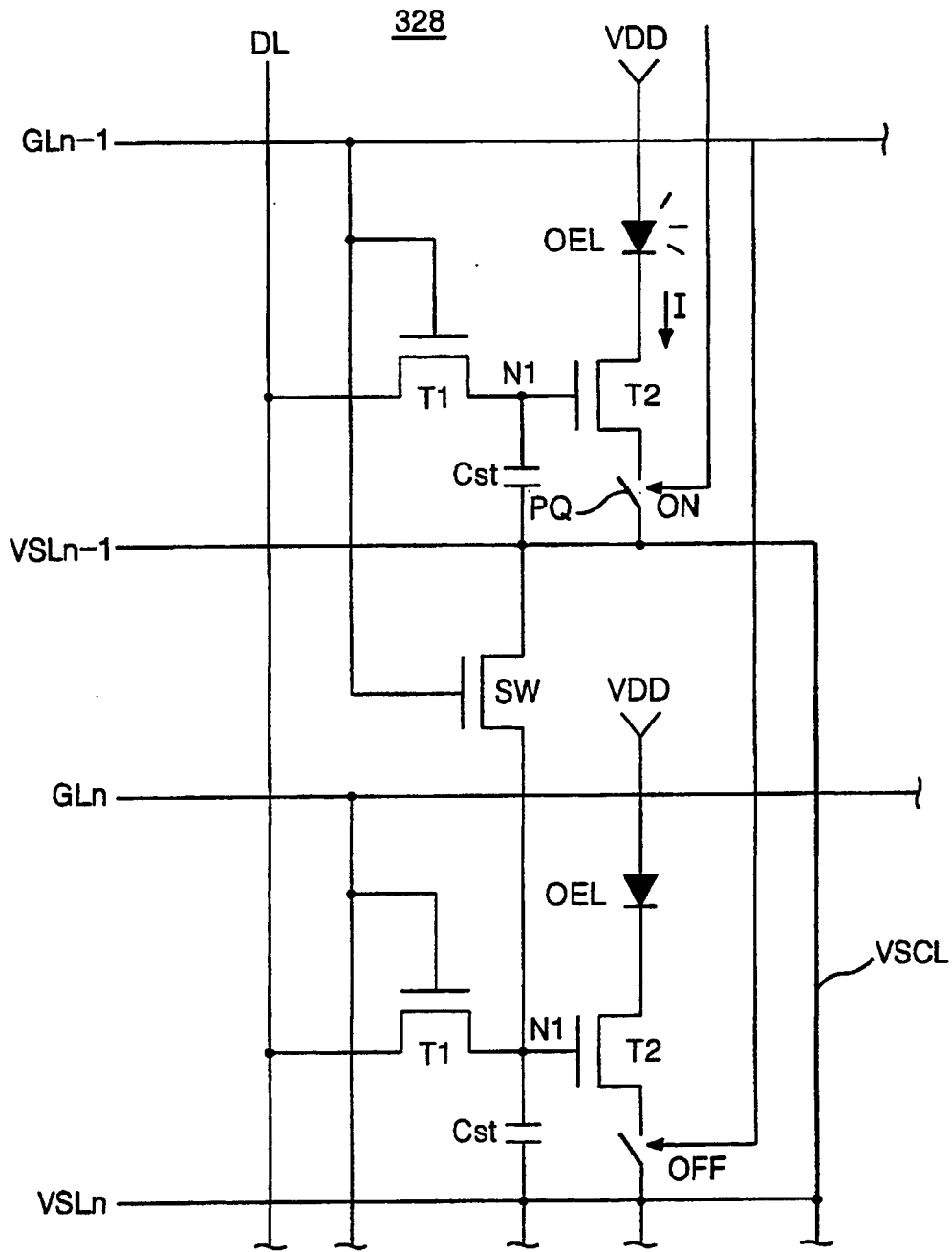


图 13

| | | | |
|----------------|--|---------|------------|
| 专利名称(译) | 电致发光显示器及其驱动设备 | | |
| 公开(公告)号 | CN1637814A | 公开(公告)日 | 2005-07-13 |
| 申请号 | CN200410045547.X | 申请日 | 2004-05-28 |
| [标]申请(专利权)人(译) | 乐金显示有限公司 | | |
| 申请(专利权)人(译) | LG.飞利浦LCD有限公司 | | |
| 当前申请(专利权)人(译) | 乐金显示有限公司 | | |
| [标]发明人 | 李汉相 金圣起 金海烈 柳俊锡 | | |
| 发明人 | 李汉相 金圣起 金海烈 柳俊锡 | | |
| IPC分类号 | H01L51/50 G09G3/20 G09G3/30 G09G3/32 H05B33/00 H05B33/14 | | |
| CPC分类号 | G09G3/3233 G09G3/3266 G09G2300/0842 G09G2300/0861 G09G2300/0866 G09G2300/0876 G09G2310/0254 G09G2320/043 | | |
| 代理人(译) | 李辉 | | |
| 优先权 | 1020030099752 2003-12-30 KR | | |
| 其他公开文献 | CN100394468C | | |
| 外部链接 | Espacenet SIPO | | |

摘要(译)

本发明涉及一种能够防止薄膜晶体管劣化以提高图像质量的电致发光显示器及其驱动设备。一种电致发光(EL)显示器包括：多个驱动电压供应线；N个补偿电压供应线；位于多个数据线和多个选通线的各个交叉点处排列成矩阵的EL单元，其中所述多个EL单元响应于从驱动电压供应线提供的电流而发光；连接在EL单元和补偿电压供应线之间的驱动薄膜晶体管(TFT)，其控制施加给EL单元的电流；以及偏压开关，其连接在第N-1个补偿电压供应线和与第N个补偿电压供应线相连的驱动TFT的控制端之间，当扫描脉冲施加给第N-1个选通线时，偏压开关在驱动TFT上施加偏压。

