

[19] 中华人民共和国国家知识产权局

[51] Int. Cl⁷

H05B 33/12

H05B 33/26 H05B 33/08

H05B 33/22



[12] 发明专利申请公开说明书

[21] 申请号 200410068249.2

[43] 公开日 2005年3月9日

[11] 公开号 CN 1592518A

[22] 申请日 2004.8.25

[21] 申请号 200410068249.2

[30] 优先权

[32] 2003.8.25 [33] KR [31] 58871/2003

[71] 申请人 三星 SDI 株式会社

地址 韩国京畿道

[72] 发明人 李宪贞 具在本 朴商一

[74] 专利代理机构 北京市柳沈律师事务所

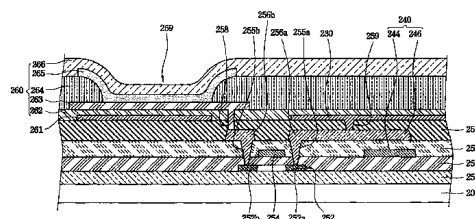
代理人 陶凤波 侯宇

权利要求书3页 说明书7页 附图9页

[54] 发明名称 有机电致发光显示装置

[57] 摘要

本发明涉及一种有机电致发光显示装置，通过利用低阻值金属同时形成反射膜和电源元件而防止电压降和电源元件之间的短路。本发明提供了一种有机电致发光显示装置，包括：形成在绝缘衬底上的栅极线、数据线和电源元件，由栅极线、数据线和电源元件限定的像素区，以及设置在像素区上并包括反射膜和像素电极的像素，其中反射膜与电源元件形成在同一层上。



I S S N 1 0 0 8 - 4 2 7 4

1. 一种有机电致发光显示装置, 包括:
形成在绝缘衬底上的多条栅极线、多条数据线和电源元件;
- 5 由所述多条栅极线、所述多条数据线和所述电源元件形成的象素区; 和设置在所述象素区上的象素, 并且所述象素包括反射膜和象素电极, 其中所述反射膜与所述电源元件形成在同一层上。
2. 如权利要求 1 所述的有机电致发光显示装置, 其中所述电源元件形成在与所述多条栅极线和所述多条数据线不同的层上。
- 10 3. 如权利要求 1 所述的有机电致发光显示装置, 其中所述电源元件和所述反射膜由相同的材料形成。
4. 如权利要求 3 所述的有机电致发光显示装置, 其中所述电源元件和所述反射膜由具有低电阻和高反射率的材料形成。
5. 如权利要求 1 所述的有机电致发光显示装置, 其中一绝缘层夹置在所
15 述反射膜和所述象素电极之间, 使得所述反射膜和所述象素电极彼此电气分离。
6. 如权利要求 5 所述的有机电致发光显示装置, 其中所述绝缘层由透光性有机材料形成。
7. 如权利要求 6 所述的有机电致发光显示装置, 其中所述透光性有机材
20 料选自由丙烯酸、PI、PA 和 BCB 构成的组。
8. 如权利要求 5 所述的有机电致发光显示装置, 其中所述绝缘层具有大约 $1\mu\text{m}\sim 2\mu\text{m}$ 的厚度。
9. 如权利要求 1 所述的有机电致发光显示装置, 其中一绝缘层以这样的
25 方式夹置在所述象素电极和所述反射膜之间, 即该象素电极和该反射膜经通孔彼此电连结。
10. 如权利要求 9 所述的有机电致发光显示装置, 其中所述绝缘层由透光性有机材料形成。
11. 如权利要求 10 所述的有机电致发光显示装置, 其中所述透光性有机材料选自由丙烯酸、PI、PA 和 BCB 构成的组。
- 30 12. 如权利要求 9 所述的有机电致发光显示装置, 其中所述绝缘层具有大约 $1\mu\text{m}\sim 2\mu\text{m}$ 的厚度。

形成在所述第二绝缘层上并经所述通孔与所述第一象素电极电耦合的第二象素电极。

20. 如权利要求 19 所述的有机电致发光显示装置, 其中所述反射膜和所述电源元件由具有高反射率和低电阻的金属形成。

5 21. 如权利要求 19 所述的有机电致发光显示装置, 其中所述电源元件形成为直线结构。

22. 如权利要求 19 所述的有机电致发光显示装置, 其中所述电源元件形成为格栅结构。

10 23. 如权利要求 19 所述的有机电致发光显示装置, 其中所述第一绝缘层是钝化层, 和所述第二绝缘层是平坦化膜。

24. 如权利要求 19 所述的有机电致发光显示装置, 其中所述第二绝缘层具有大约 $1\mu\text{m}\sim 2\mu\text{m}$ 的厚度。

有机电致发光显示装置

- 5 本申请要求享有 2003 年 8 月 25 日提交的韩国专利申请第 2003-58871 号的优先权，该申请在此全文引为参考。

技术领域

- 10 本发明涉及一种有机电致发光显示装置，并尤其涉及一种通过利用低阻值金属同时形成反射膜和电源元件而防止电压降和电源元件之间短路的有机电致发光显示装置。

背景技术

- 15 通常地，有源矩阵式有机电致发光显示装置的每个单元象素包括开关晶体管、驱动晶体管、电容和发光元件。公共电源 (Vdd) 经电源线加在驱动晶体管和电容上。公共电源应该被均匀地加在以矩阵形式分布的多个象素上以便获得均匀的亮度，因为电源线扮演着控制经驱动晶体管流向发光元件的电流的角色。下面参考附图描述现有技术。

- 20 图 1 是常规的有机电致发光显示装置的截面图。参见图 1，在形成于绝缘衬底 100 上的缓冲层 110 上，形成了由多晶硅组成的有源层 120。

然后，通过在绝缘衬底 100 的正面沉积栅极绝缘层 130 和栅极金属并构图栅极金属而形成栅电极 140。

- 25 形成栅电极 140 之后，通过利用掩模向有源层 120 中掺入一定的杂质而形成源极区 121 和漏极区 125。有源层 120 中源极区 121 和漏极区 125 之间的区域起着沟道区 123 的作用。

- 30 之后，通过在源极区 121 和漏极区 125 上沉积层间绝缘层 150 并构图层间绝缘层 150 而形成用于暴露源极区 121 和漏极区 125 的一部分的接触孔 151、155。通过在绝缘衬底 100 的正面沉积金属层并光刻该金属层而形成源电极和漏电极 161、165。源电极和漏电极 161、165 中的任何一个电极（例如源电极 161）起着电源线的作用。

在包含源电极和漏电极 161、165 的绝缘衬底 100 的正面上形成钝化层

170 之后，在钝化层 170 上形成用于暴露部分漏电极 165 的通孔 175。

5 在于通孔 175 上沉积具有优于绝缘衬底 100 的反射率的金属如 Ag 和 Al 并在已沉积的金属上沉积透光性导电材料如 ITO 和 IZO 之后，通过构图已沉积的金属和透光性导电材料而形成由反射膜 181 和透光性电极 183 组成的阳极 180。

之后，形成有机发光层和阴极，尽管它们没有在图中示出。

10 通常利用前述常规有机电致发光显示装置中的源电极和漏电极 161、165 形成电源线。但是，常规有机电致发光显示装置存在这样的问题，即，主要用作源电极和漏电极 161 和 165 的 MoW 由于高电阻而具有很高的电压降(IR 降)，并且当漏电极和源电极 165、161 用作电源线时可能会在相邻的布线之间产生短路。

发明内容

15 因此，为了解决现有技术中的前述问题，本发明提供了一种通过利用低阻值金属同时形成反射膜和电源元件而防止电压降和电源元件之间短路的有机电致发光显示装置及其制造方法。

20 本发明的实施例提供了一种有机电致发光显示装置，包括：形成在绝缘衬底上的栅极线、数据线和电源元件，由栅极线、数据线和电源元件确定的像素区，以及设置在像素区上并至少由反射膜和像素电极构成的像素，其中反射膜与电源元件形成在同一层上。

25 本发明的另一实施例提供了一种有机电致发光显示装置，其包括：形成在绝缘衬底上并配置有源电极和漏电极的薄膜晶体管；形成在绝缘衬底上并配置有接触孔的第一绝缘层，该接触孔用于暴露源电极和漏电极中任意一个电极；形成在第一绝缘层上的反射膜；形成在第一绝缘层上并经接触孔电连接到源电极和漏电极中任一电极的电源元件；形成在配置有反射膜和电源元件的绝缘衬底上并配置有用于暴露源电极和漏电极中另一电极的通孔的第二绝缘层；和形成在第二绝缘层上并经通孔电连接到源电极和漏电极中另一电极的像素电极。

30 本发明的又一实施例提供了一种有机电致发光显示装置，其包括：形成在绝缘衬底上并配置有源电极和漏电极的薄膜晶体管；形成在绝缘衬底上并配置有用于暴露源电极和漏电极的接触孔的第一绝缘层；形成在第一绝缘层

上并电连结到源电极和漏电极中任一电极的第一象素电极；形成在第一绝缘层上并经接触孔与源电极和漏电极中另一电极电耦合的电源元件；形成在配置有第一象素电极和电源元件的绝缘衬底上并配置有用于暴露部分第一象素电极的通孔的第二绝缘层；和形成在第二绝缘层上并经通孔与第一象素电极电耦合的第二象素电极。

5 在本发明的又一实施例中，电源元件可以形成在与栅极线和数据线不同的层上。

另外，绝缘层可以夹置在反射膜和电源元件之间，使得反射膜和电源元件可以彼此电分离。

10 另外，绝缘层可以以这样的方式夹置在第一象素电极和电源元件之间，即第一象素电极和电源元件经通孔彼此电连结。

另外，电源元件以及反射膜和第一象素电极中的至少一个由相同的材料形成，如具有低电阻的金属。反射膜和电源元件可以具有大约 $1,000\text{\AA}\sim 5,000\text{\AA}$ 的厚度。

15 另外，电源元件可以形成为直线或格栅结构。

另外，第一绝缘层可以是钝化层，第二绝缘层可以是平坦化膜，第二绝缘层可以由透光性有机材料形成，如丙烯酸、PI、PA、BCB 或类似的材料，并且第二绝缘层可以具有大约 $1\mu\text{m}\sim 2\mu\text{m}$ 的厚度。

20 附图说明

通过下面结合附图对实施例的详细描述，本发明的上述及其它特点和优点对于本领域普通技术人员将变得更加清晰，其中：

图 1 是常规有机电致发光显示装置的截面图；

图 2A 是根据本发明实施例的有机电致发光显示装置的平面图；

25 图 2B 是图 2A 的有机电致发光显示装置沿 IIB - IIB 线的截面图；

图 3A、图 3B 和图 3C 是用于表示根据本发明实施例的反射膜和电源元件的平面图；

图 4A 是根据本发明另一实施例的有机电致发光显示装置的平面图；

图 4B 是图 4A 的有机电致发光显示装置沿线 IV-IV 的截面图；

30 图 5A、图 5B 和图 5C 是用于表示根据本发明优选实施例的第一象素电极和电源元件的平面图。

具体实施方式

下面将通过参考附图结合实施例详细描述本发明。对于参考标记，贯穿几幅图中相同的标号表示对应的部件。

图 2A 表示根据本发明示例性实施例的有机电致发光显示装置的平面结构，和图 2B 表示有机电致发光显示装置的截面结构。图 2B 示出了图 2A 的有机电致发光显示装置沿线 IIb - IIb 的截面结构中像素中的驱动薄膜晶体管、有机电致发光 (EL) 元件和电容。

参见图 2A 和图 2B，根据本实施例的有源矩阵有机电致发光显示装置包括：形成在绝缘衬底 200 上的多条栅极线 210；形成在绝缘衬底 200 上的多条数据线 220，使得数据线 220 和栅极线 210 彼此交叉；用于供给公共电源的电源元件 230；和连结到信号线 210、220 和电源元件 230 的多个像素。

每个像素包括：连结到栅极线 210 和数据线 220 的开关薄膜晶体管 270，经通孔 259 连结到电源元件 230 的电容 240，和经通孔 259 连结到电源元件 230 的驱动薄膜晶体管 250 和 EL 元件 260。

电容 240 的上电极 246 和下电极 244 以岛状分别形成在层间绝缘层 255 的上和下部分处。电容 240 的下电极 244 连结到驱动薄膜晶体管 250 的栅电极 254 并连结到开关薄膜晶体管 270 的源电极 273a 和漏电极 273b 中的任何一个。例如，下电极 244 经接触孔 274 连结到源电极 273a。电容 240 的上电极 246 经通孔 259 连结到电源元件 230。EL 元件 260 的反射膜 261 形成在与电源元件 230 相同的层上，如形成在第一绝缘层 257 上，并且通过第二绝缘层 262 与其它层绝缘。

EL 元件的像素电极 263 以下述方式形成在第二绝缘层 262 上，即像素电极 263 耦接到驱动薄膜晶体管 250 的源电极 256a 和漏电极 256b 中的任何一个电极。例如，像素电极可以经通孔 258 连结到漏电极 256b。由层间绝缘层 255 形成的绝缘层可以夹置在栅极线 210 和数据线 220 之间，使得栅极线 210 和数据线 220 彼此电分离。由第一绝缘层 257 和栅极绝缘层 253 形成的绝缘层夹置在电源元件 230 之间，使得电源元件 230 与栅极线 210 和数据线 220 电分离。因此，电源元件 230 形成在与反射膜 261 相同的层上，即形成在第一绝缘层 257 上。电源元件 230 形成在与栅极线 210 或数据线 220 不同的层上，使得可以防止线间短路。

下面描述具有前述结构的本发明的有机电致发光显示装置的制造方法。

在形成于绝缘衬底 200 上的缓冲层 251 上形成由多晶硅膜形成的有源层 252。形成有源层 252 之后，通过在缓冲层 251 上和有源层 252 上形成栅极绝缘层 253、在栅极绝缘层 253 上沉积栅极金属并且构图栅极金属而形成栅电极 254。形成栅电极 254 之后，通过利用栅电极 254 作为掩模而将特定的杂质注入到栅电极 254 中来形成源极和漏极区 252a、252b。

形成源极区和漏极区 252a、252b 之后，通过在源极区和漏极区 252a 和 252b 上沉积层间绝缘层 255 并构图层间绝缘层 255 而形成用于暴露部分的源极区 252a 和漏极区 252b 的接触孔 255a、255b。

形成接触孔 255a、255b 之后，通过在绝缘衬底 200 的前侧上沉积金属材料并构图金属材料，由此形成经接触孔 255a、255b 电连结到源极和漏极区 252a、252b 的源电极和漏电极 256a、256b，形成了包括有源层 252、栅电极 254 以及源和漏电极 256a、256b 的薄膜晶体管。

通过在绝缘衬底 200 的前侧包括在上述薄膜晶体管上形成第一绝缘层 257 并蚀刻第一绝缘层 257，形成了用于暴露源和漏电极 256a、256b 中任一个电极(例如，源电极 256a)的一部分的通孔 259，其中利用无机材料如 SiN_x 、 SiO_2 或类似的材料形成第一绝缘层 257，该绝缘层起钝化层的作用。

在形成通孔 259 之后，通过在绝缘衬底 200 的前侧上沉积具有低电阻和优良反射性的金属材料并构图金属材料，同时形成反射膜 261 和电源元件 230，其中该反射膜 261 扮演反射从后续将要形成的有机发光层发射的光束的作用，而电源元件 230 经通孔 259 电耦接到源电极 256a。反射膜 261 和电源元件 230 可以由具有良好反射率和低电阻的金属形成。例如，反射膜 261 和电源元件 230 可以由金属如 Al、Ag 或类似的材料形成。另外，反射膜 261 和电源元件 230 可以具有大约 $1,000\text{\AA}$ 至大约 $5,000\text{\AA}$ 范围内的厚度。

在同时形成反射膜 261 和电源元件 230 之后，通过在绝缘衬底 200 的前侧上形成第二绝缘层 262 并构图第二绝缘层 262 在第二绝缘层 262 上形成通孔 258，用于暴露源和漏电极 256a、256b 中的另一个电极(如漏电极 256b)的一部分。第二绝缘层 262 可以起到平坦化层的作用，并且可以由透光性且具有流动性的材料如丙烯酸、PI (polyimide, 聚酰亚胺)、PA (polyamide, 聚酰胺)、BCB (benzocyclobutene, 苯环丁烯) 或类似的材料制成，使得该材料能够通过减少下部结构的卷绕而平坦化下部结构。第二绝缘层 262 可以沉积为大约 $1\mu\text{m}\sim 2\mu\text{m}$ 范围的厚度，以提供充分的平坦以及从后续将要形成的

有机发光层发射的光的透射率。

形成通孔 258 之后，通过在绝缘衬底 200 的前侧上沉积透光性导电材料如 ITO、IZO 或类似的材料并构图透光性导电材料，形成了电耦接到源和漏电极 256a、256b 中另一个的象素电极 263。

- 5 形成象素电极 263 之后，可以通过在象素电极 263 上形成象素限定膜 264、有机发光层 265 和阴极 266 而形成 EL 元件 260，在象素电极 263 上配置有用于暴露部分象素电极的开口部分 269。

形成 EL 元件 260 之后，利用密封用衬底密封绝缘衬底 200 而形成前部发光型有机电致发光显示装置，尽管图中未示出密封用衬底。

- 10 图 3A、图 3B 和图 3C 表示根据本发明实施例的反射膜 361 和电源元件 330 的平面结构。

在图 3A 中，反射膜 361 被形成为使得其以岛状被包含在电源元件 330 的各个格栅内。因为如果电源元件 330 如上所述地以格栅状形成，电源电压 (Vdd) 从四个方向被施加，所以经过电源元件 330 的电压降效果受到抑制。

- 15 另外，岛状反射膜 361 可以排列成行和列的矩阵形状，并且在分布于列方向上的相邻反射膜 361 之间电源元件 330 形成为线形，如图 3B 所示。

另外，电源元件 330 也可以形成在以行列的矩阵形式分布的岛状相邻反射膜 361 之间的行方向上，如图 3C 所示。

- 20 图 4A 是根据本发明另一实施例的有机电致发光显示装置的平面图，且图 4B 是有机电致发光显示装置的截面结构。图 4B 表示图 4A 有机电致发光显示装置沿线 IV-IV 的截面结构，其包括象素中的驱动薄膜晶体管、EL 元件和电容。

- 25 图 4A 和 4B 中展示的有源矩阵有机电致发光显示装置的结构可以类似于上述实施例中的有源矩阵有机电致发光显示装置的结构，除了反射膜和象素电极彼此电连结之外。图 4A 和 4B 中所示的有源矩阵有机电致发光显示装置包括反射型第一象素电极 461 和透射型第二象素电极 464。反射型第一象素电极 461 连结到下侧的源和漏电极 456a、456b。

- 30 即，EL 元件 460 的第一象素电极 461 形成在与电源元件 430 相同的层上，如形成在第一绝缘层 457 上。在根据本实施例的有源矩阵有机电致发光显示装置中，第一象素电极 461 经第一绝缘层的接触孔 458 连结到驱动晶体管的源和漏电极 456a、456b 中的任一电极，如漏电极 456b，如图 4A 和图

4B 所示。

另外，EL 元件的第二象素电极 464 形成在第二绝缘层 462 上，使得第二象素电极 464 经通孔 463 电连接到第一象素电极 461。

5 图 5A、5B 和 5C 是用于表示根据本发明优选实施例的第一象素电极 561 和电源元件 530 的平面结构。

在图 5A 中，第一象素电极 561 被形成使得第一象素电极 561 以岛状被包含在电源元件 530 的各个格栅内，并且电源元件 530 以格栅状形成。

10 另外，岛状第一象素电极 561 可以形成为行列的矩阵形状，并且电源元件 530 以线形形成在分布在行或列方向上的相邻第一象素电极 561 之间，如图 5B 和 5C 所示。

如上所述，通过同时形成电源元件 230 和反射膜 261 或第一象素电极 461，可以解决或减少栅极和数据线和电源元件之间的线间短路问题。另外，通过利用低电阻金属作为反射膜 261、第一象素电极 461 和/或电源元件 230，可抑制电压降效应。

15 另外，通过减少或解决栅极线和数据线之间产生的线间短路的潜在问题，从而可以加宽电源元件的宽度。

根据前述实施例，通过与反射膜或第一象素电极同时形成电源元件，本发明将能够提供一种防止电源元件之间或电源元件与其它相邻线之间短路的有机电致发光显示装置。

20 另外，通过利用低电阻金属作为反射膜、第一象素电极和/或电源元件的材料，本发明能够提供一种抑制电压降效应的有机电致发光显示装置。

虽然以上参考实施例进行了具体地展示和描述，但本领域的技术人员将会理解，在不脱离本发明实质和范围的前提下，可以对前述实施例作出形式和细节上的改动。

25

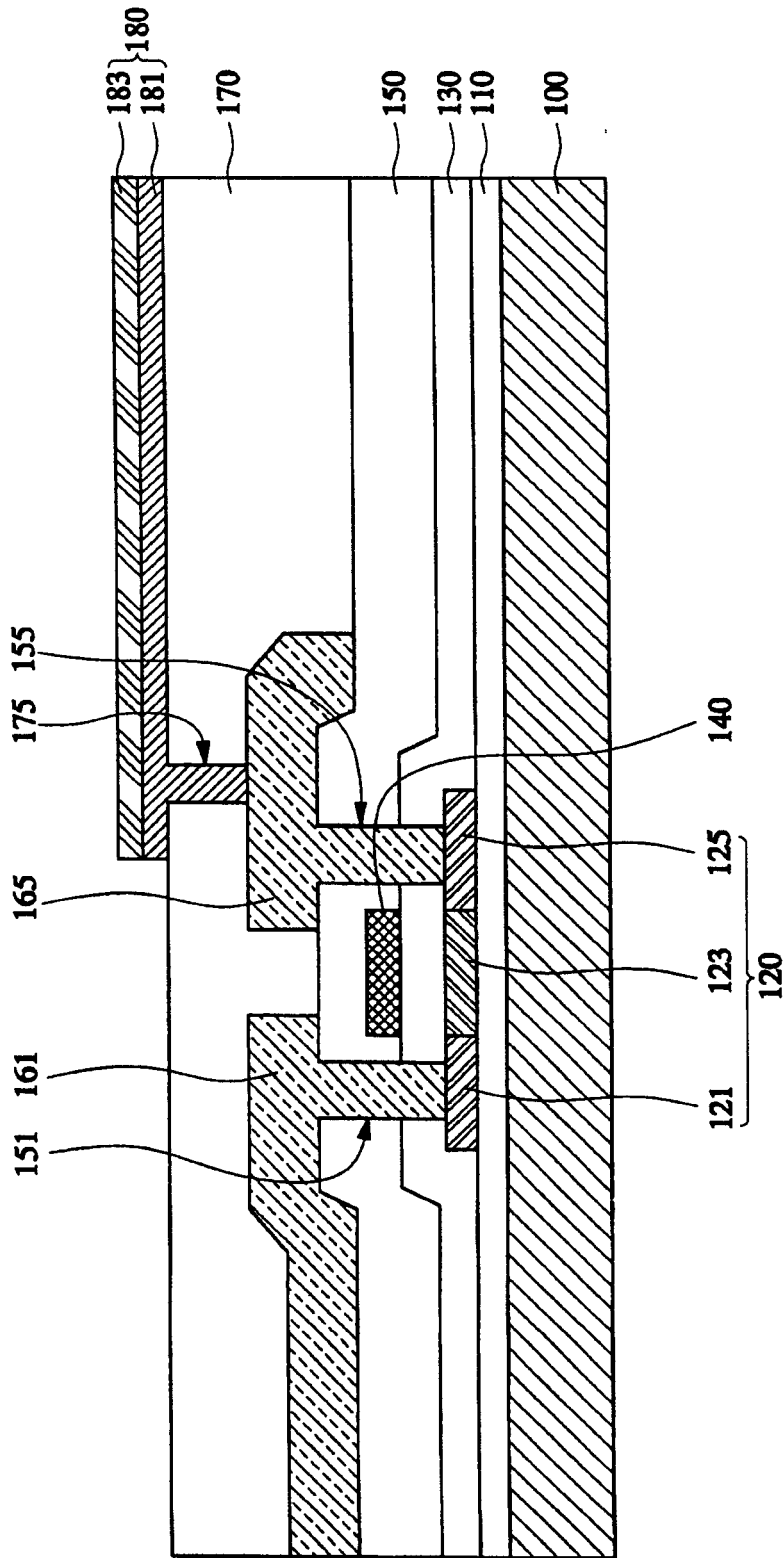


图 1

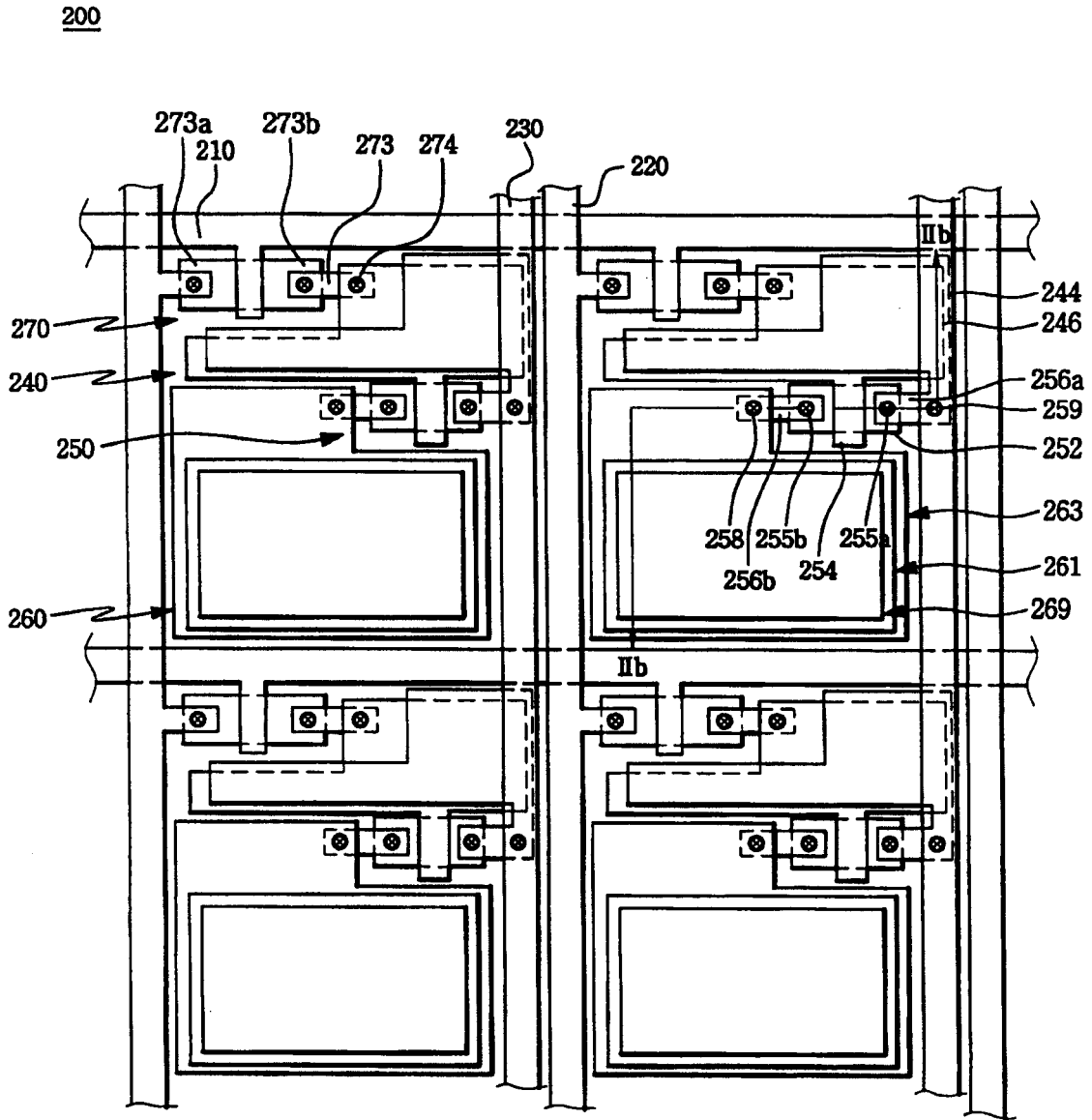


图 2A

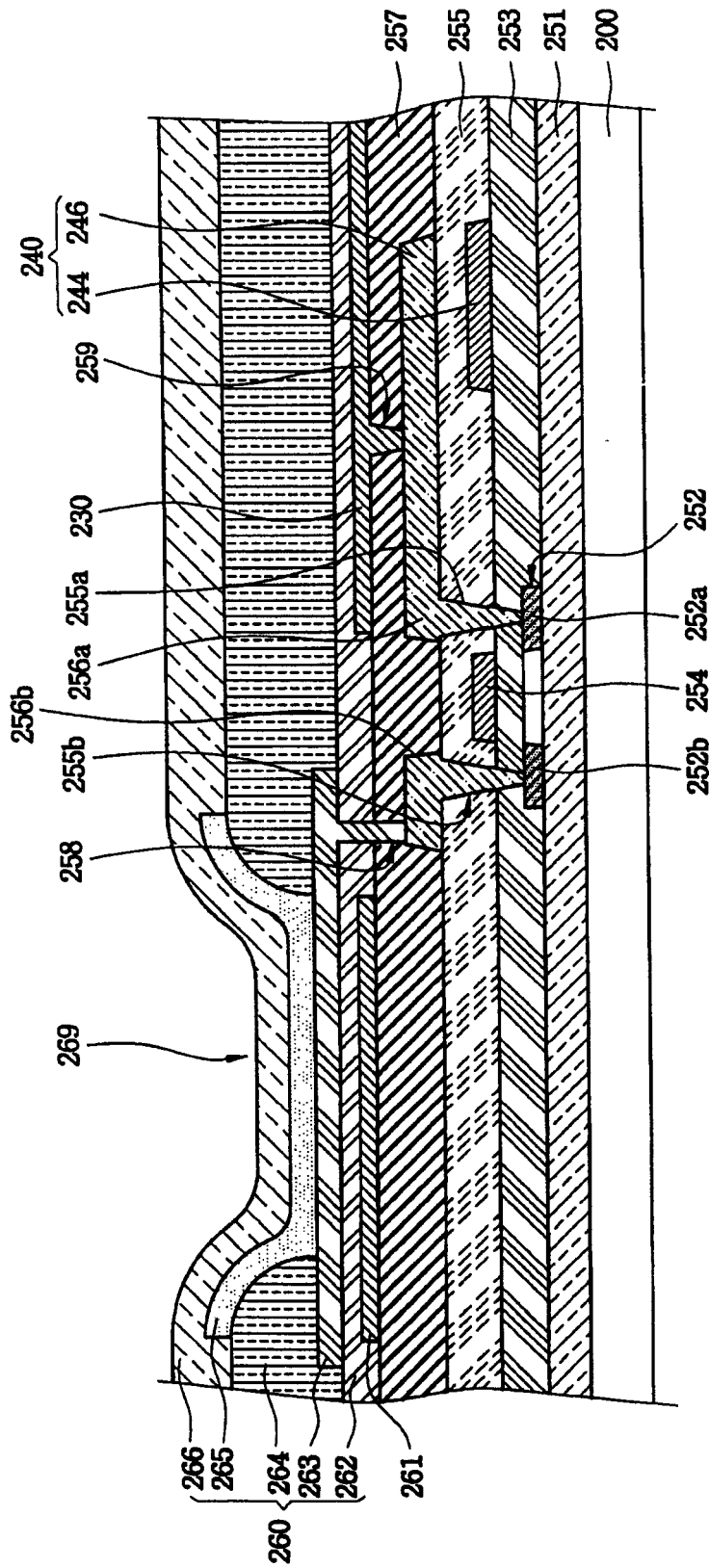


图 2B

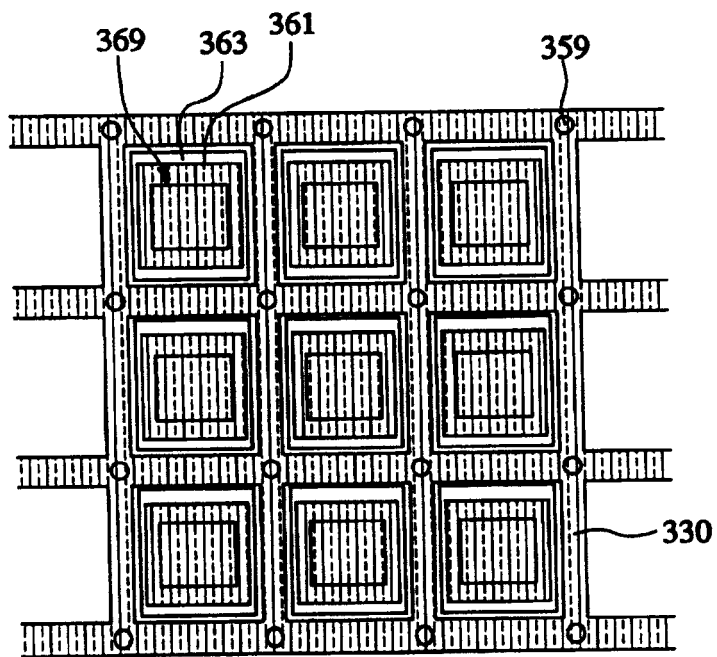


图 3A

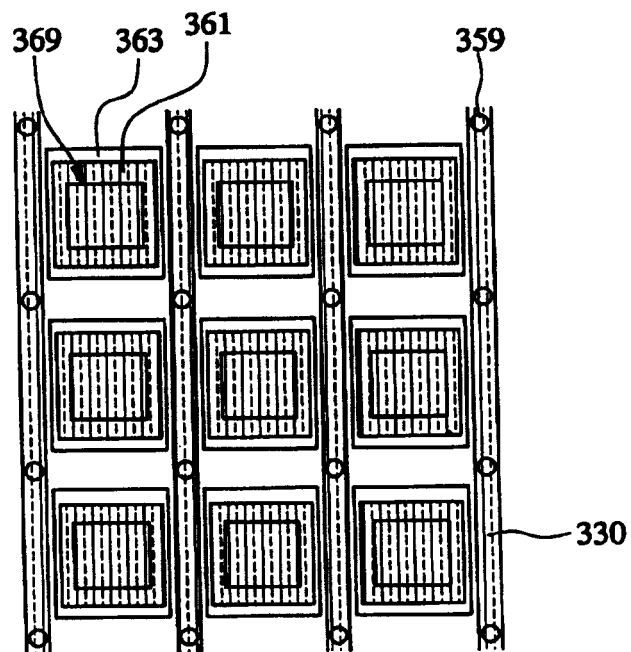


图 3B

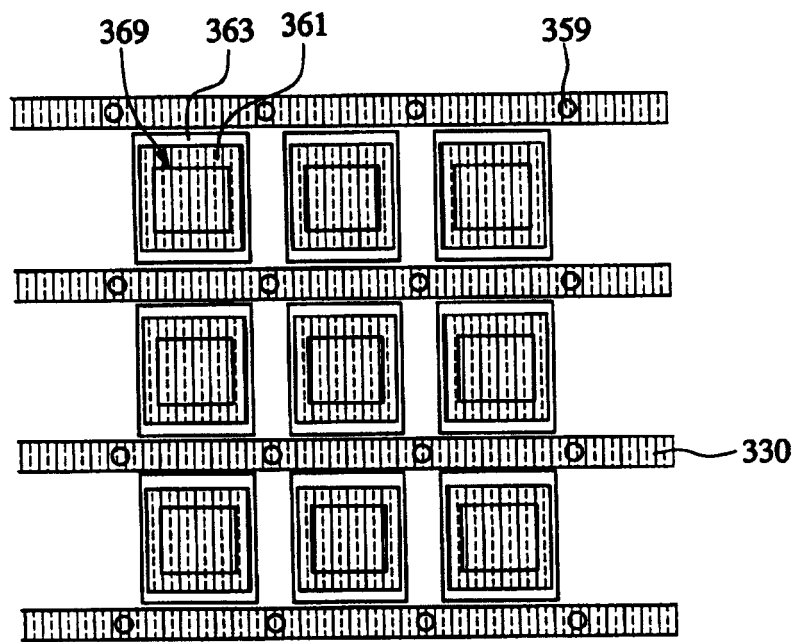


图 3C

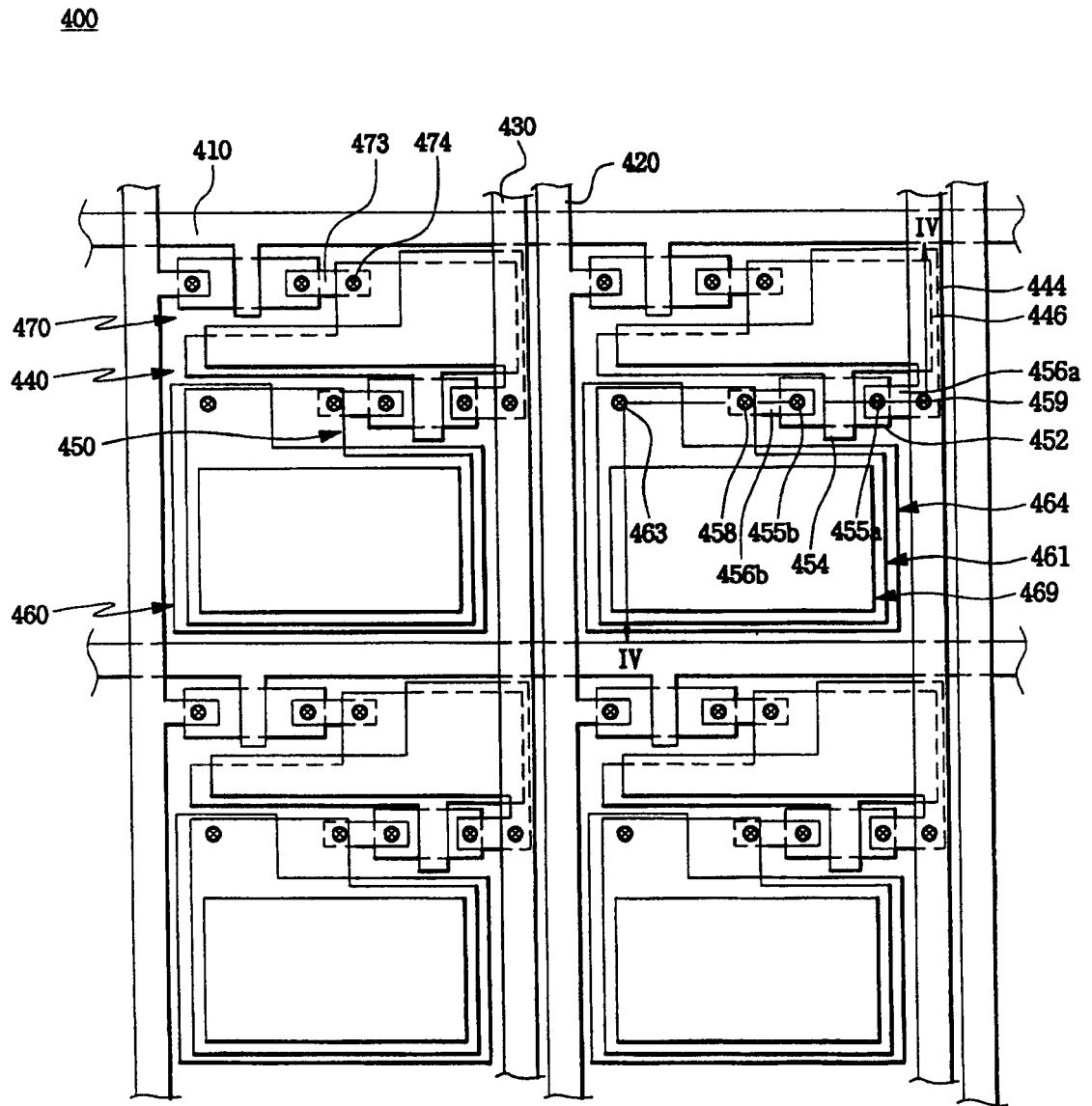


图 4A

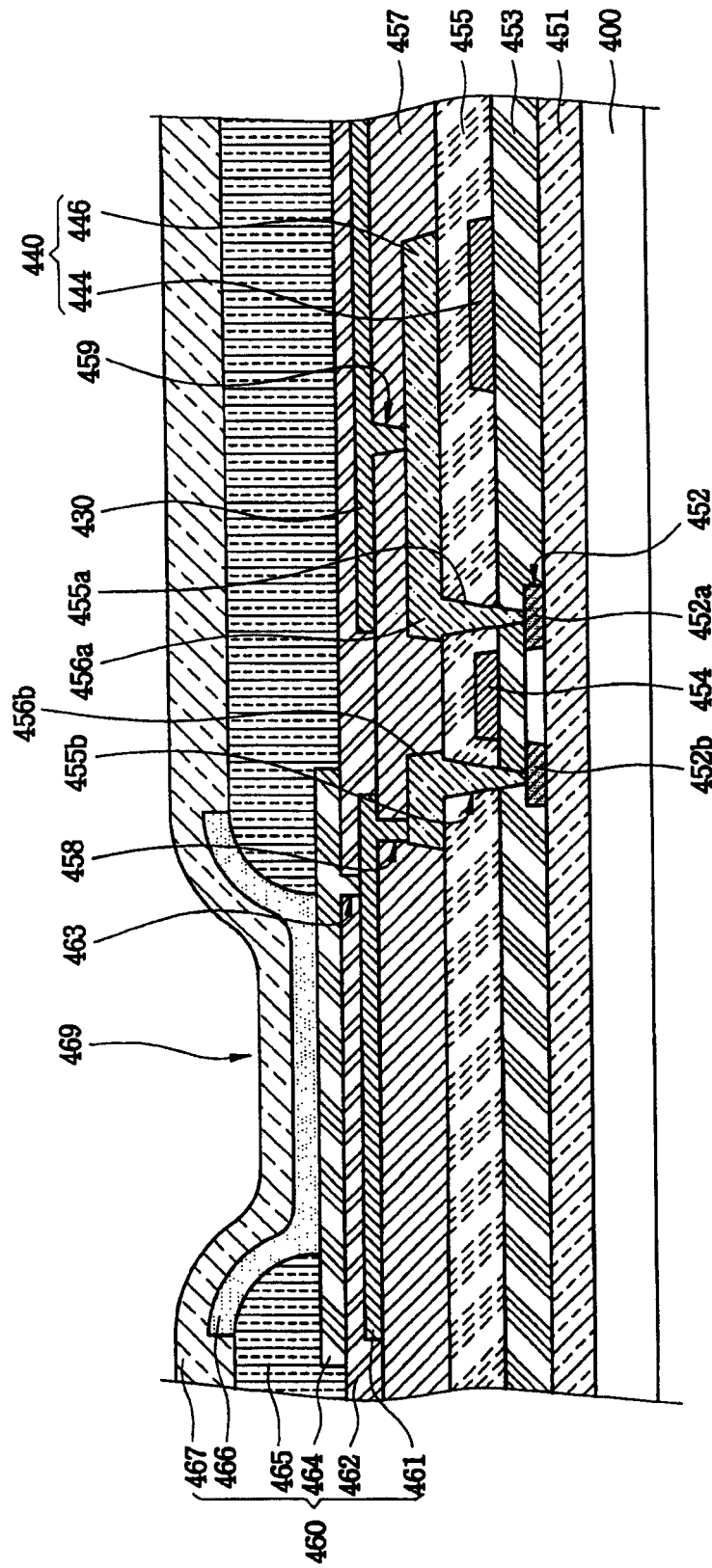


图 4B

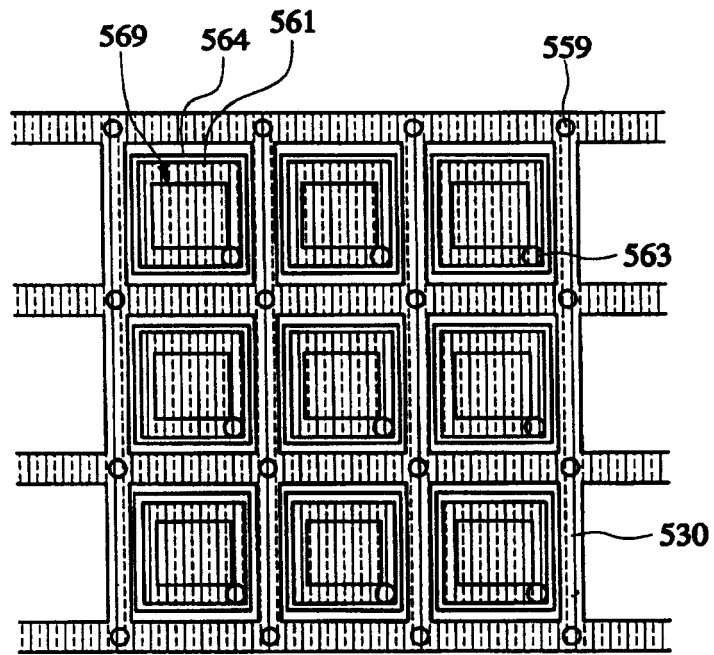


图 5A

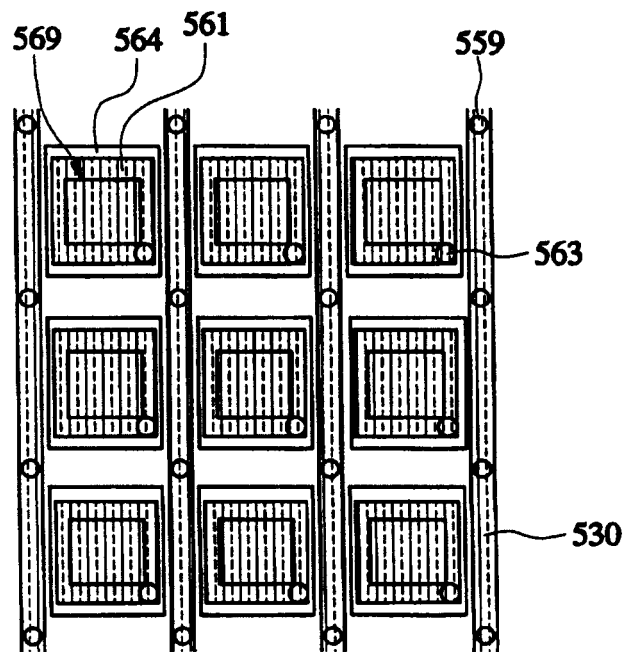


图 5B

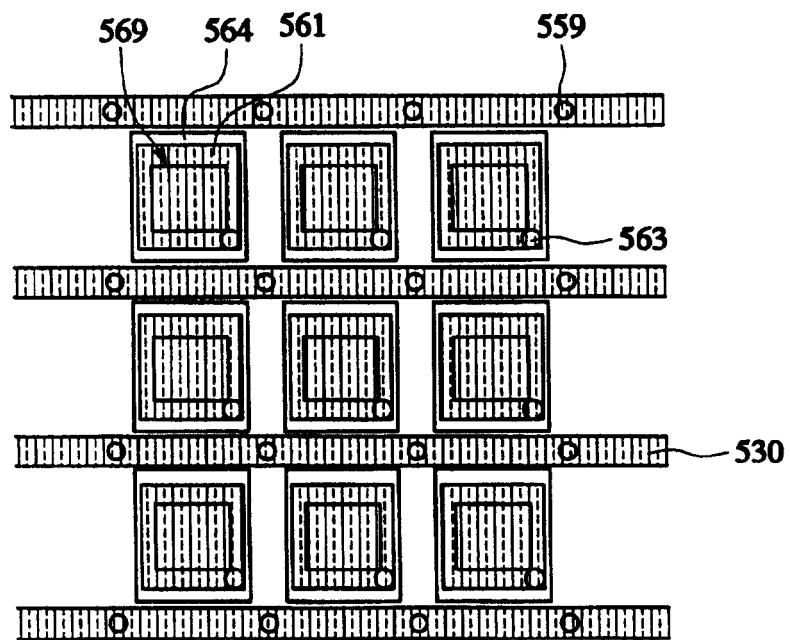


图 5C

专利名称(译)	有机电致发光显示装置		
公开(公告)号	CN1592518A	公开(公告)日	2005-03-09
申请号	CN200410068249.2	申请日	2004-08-25
[标]申请(专利权)人(译)	三星斯笛爱股份有限公司		
申请(专利权)人(译)	三星SDI株式会社		
当前申请(专利权)人(译)	三星SDI株式会社		
[标]发明人	李宪贞 具在本 朴商一		
发明人	李宪贞 具在本 朴商一		
IPC分类号	H01L51/50 G09F9/30 G09G3/30 H01L27/32 H01L29/786 H05B33/08 H05B33/12 H05B33/14 H05B33/22 H05B33/26		
CPC分类号	H01L27/3258 H01L27/3248 H01L2251/5315 H01L27/3279 H01L51/5271		
代理人(译)	侯宇		
优先权	1020030058871 2003-08-25 KR		
外部链接	Espacenet SIPO		

摘要(译)

本发明涉及一种有机电致发光显示装置，通过利用低阻值金属同时形成反射膜和电源元件而防止电压降和电源元件之间的短路。本发明提供了一种有机电致发光显示装置，包括：形成在绝缘衬底上的栅极线、数据线和电源元件，由栅极线、数据线和电源元件限定的像素区，以及设置在像素区上并包括反射膜和像素电极的像素，其中反射膜与电源元件形成在同一层上。

