



(12) 发明专利

(10) 授权公告号 CN 101783359 B

(45) 授权公告日 2012. 10. 24

(21) 申请号 201010001529. 7

US 2006/0145163 A1, 2006. 07. 06, 全文.

(22) 申请日 2010. 01. 06

US 2008/0150423 A1, 2008. 06. 26, 全文.

(30) 优先权数据

审查员 周忠堂

10-2009-0001162 2009. 01. 07 KR

(73) 专利权人 三星移动显示器株式会社

地址 韩国京畿道龙仁市

(72) 发明人 金恩雅 郑哲宇 田熙喆 郭鲁敏

郑又硕 李柱华 丁喜星 朴顺龙

(74) 专利代理机构 北京铭硕知识产权代理有限公司

公司 11286

代理人 韩明星 薛义丹

(51) Int. Cl.

H01L 27/32(2006. 01)

(56) 对比文件

CN 101645455 A, 2010. 02. 10, 参见对比文件
1 说明书第 12 页至 14 页、说明书附图 6.

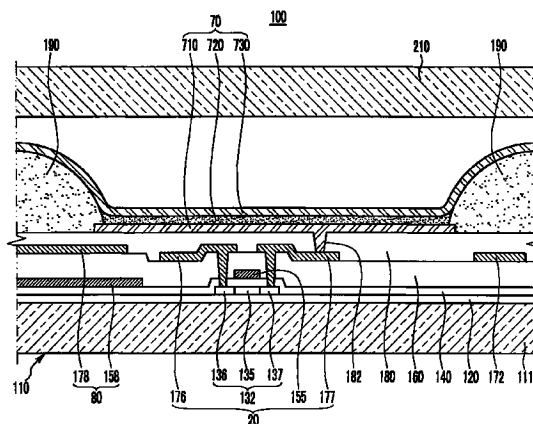
权利要求书 1 页 说明书 8 页 附图 5 页

(54) 发明名称

有机发光二极管显示器

(57) 摘要

本发明提供了一种有机发光二极管显示器，该有机发光二极管显示器包括：基底；薄膜晶体管，在所述基底上并包括栅电极、源电极和漏电极；平坦化层，在所述薄膜晶体管上并具有暴露所述漏电极或所述源电极的一部分的接触孔；像素电极，在所述平坦化层上并通过所述接触孔结合到所述漏电极或所述源电极；有色的像素限定层，在所述平坦化层上并包括暴露所述像素电极的至少一部分的开口；有色层，在所述像素电极和所述像素限定层上并具有与所述像素限定层的彩色不同的彩色。



1. 一种有机发光二极管显示器,所述有机发光二极管显示器包括:
基底;
薄膜晶体管,在所述基底上并包括栅电极、源电极和漏电极;
平坦化层,在所述薄膜晶体管上并具有暴露所述漏电极或所述源电极的一部分的接触孔;
像素电极,在所述平坦化层上并通过所述接触孔结合到所述漏电极或所述源电极;
有色的像素限定层,在所述平坦化层上并包括暴露所述像素电极的至少一部分的开口;
有色层,在所述像素电极和所述像素限定层上,并具有与所述像素限定层的彩色不同的彩色;
有机发射层,在所述像素电极上;
密封构件,在所述基底上;
共电极,在所述有机发射层上并在所述基底和所述密封构件之间;
其中,所述有色层包括所述密封构件、直接形成在所述共电极上的用于保护所述有机发射层的覆盖层、位于所述密封构件和所述共电极之间的填充层以及位于所述密封构件上的覆盖窗中的一者。
2. 根据权利要求1所述的有机发光二极管显示器,其中,所述像素限定层的颜色与所述有色层的颜色的混合降低穿过所述像素限定层和所述有色层的光的亮度。
3. 根据权利要求2所述的有机发光二极管显示器,其中,基于减色混合,所述像素限定层的颜色与所述有色层的颜色呈互补关系。
4. 根据权利要求2所述的有机发光二极管显示器,所述有机发光二极管显示器还包括导电层,所述导电层的材料与所述栅电极、所述源电极和所述漏电极中的至少一个电极的材料相同,其中,所述导电层位于与所述栅电极、所述源电极和所述漏电极中的至少一个电极相同的平面上,并且所述导电层的形成工艺与所述栅电极、所述源电极和所述漏电极中的至少一个电极的形成工艺相同,所述导电层的至少一部分与所述像素限定层叠置。
5. 根据权利要求4所述的有机发光二极管显示器,其中,所述导电层包括栅极线、数据线、电源线和电容器板中的至少一个。
6. 根据权利要求2所述的有机发光二极管显示器,其中,所述像素限定层的颜色与所述有色层的颜色的混合产生黑色。
7. 根据权利要求1所述的有机发光二极管显示器,其中,所述像素限定层的颜色是基于黄色的颜色,所述有色层的颜色是基于蓝色的颜色。
8. 根据权利要求1所述的有机发光二极管显示器,其中,所述有色层的颜色提供颜色过滤,从而在所述有色层与所述像素电极的暴露部分叠置的一部分中改善选定颜色的颜色效率。

有机发光二极管显示器

技术领域

[0001] 本发明涉及一种有机发光二极管 (OLED) 显示器。更具体地说,本发明涉及一种具有改善的可视性的 OLED。

背景技术

[0002] 有机发光二极管 (OLED) 显示器包括多个 OLED,每个 OLED 具有空穴注入电极、有机发射层和电子注入电极。OLED 使用电子和空穴在有机发射层中结合所产生的激子从激发态下降至基态产生的能量来发光。OLED 显示器使用 OLED 发射的光来形成图像。

[0003] 因此, OLED 显示器具有自发光特性,与液晶显示器不同, OLED 显示器不需要单独的光源。因此, OLED 显示器可以具有减小的厚度和重量。另外,因为 OLED 显示器具有诸如低功耗、高亮度和快速的响应时间之类的特点,所以 OLED 显示器作为可行的可替换显示装置而受到关注。

[0004] 通常, OLED 显示器的电极和金属线反射从外面进入的光。在电极和金属线上的这种光反射导致黑色和对比度的显示劣化,由此导致显示特性劣化。

[0005] 在该背景部分中公开的以上信息仅仅为了加深理解本发明的背景,因此,它可以包含不构成在本国对于本领域技术人员来说已经公知的现有技术的信息。

发明内容

[0006] 本发明的示例性实施例提供了一种通过抑制或减少屏幕上的反射光而具有改善的可视性的 OLED 显示器。

[0007] 在一个示例性实施例中, OLED 显示器包括:基底;薄膜晶体管,在所述基底上并包括栅电极、源电极和漏电极;平坦化层,在所述薄膜晶体管上并具有暴露所述漏电极或所述源电极的一部分的接触孔;像素电极,在所述平坦化层上并通过所述接触孔结合到所述漏电极或所述源电极;有色的像素限定层,在所述平坦化层上并包括暴露所述像素电极的至少一部分的开口;有色层,在所述像素电极和所述像素限定层上并具有与所述像素限定层的彩色不同的彩色。

[0008] 所述 OLED 显示器还可以包括位于所述像素电极上的有机发射层和位于所述有机发射层上的共电极,其中,所述有色层包括位于所述共电极上的覆盖层,用于保护所述有机发射层。

[0009] 所述有色层可以包括位于所述基底上的密封构件,其中,所述像素电极和所述像素限定层在所述密封构件和所述基底之间。

[0010] 所述 OLED 显示器还可以包括:有机发射层,在所述像素电极上;共电极,在所述有机发射层上;密封构件,在所述基底上,其中,所述共电极在所述基底和所述密封构件之间,其中,所述有色层包括位于所述密封构件和所述共电极之间的填充层。

[0011] 所述 OLED 显示器还可以包括位于所述基底上的密封构件,其中,所述像素电极和所述像素限定层在所述密封构件和所述基底之间,其中,所述有色层包括位于所述密封构

件上的覆盖窗。

[0012] 所述像素限定层的颜色与所述有色层的颜色的混合可以降低穿过所述像素限定层和所述有色层的光的亮度。

[0013] 基于减色混合,所述像素限定层的颜色可以与所述有色层的颜色呈互补关系。

[0014] 所述 OLED 显示器还可以包括导电层,所述导电层的材料与所述栅电极、所述源电极和所述漏电极中的至少一个电极的材料相同,其中,所述导电层位于与所述栅电极、所述源电极和所述漏电极中的至少一个电极基本相同的平面上,并且所述导电层的形成工艺与所述栅电极、所述源电极和所述漏电极中的至少一个电极的形成工艺基本相同,其中,所述导电层的至少一部分与所述像素限定层叠置。

[0015] 因此,所述 OLED 显示器具有改善的显示品质。

附图说明

[0016] 图 1 是根据本发明第一示例性实施例的 OLED 显示器的布局图。

[0017] 图 2 是沿图 1 的 II-II 线截取的剖视图。

[0018] 图 3 是根据本发明第二示例性实施例的 OLED 显示器的剖视图。

[0019] 图 4 是根据本发明第三示例性实施例的 OLED 显示器的剖视图。

[0020] 图 5 是根据本发明第四示例性实施例的 OLED 显示器的剖视图。

具体实施方式

[0021] 在下文中将参照附图更加充分地描述本发明,在附图中,示出了本发明的示例性实施例。本领域技术人员应当明白,在不脱离本发明的精神或范围的情况下,可以以各种不同的方式修改所描述的实施例。

[0022] 为了清楚地示出层和区域,示例性地示出了层和区域的厚度和尺寸,因此本发明的实施例不限于此。

[0023] 因此,附图和描述应当被视为实质上是示例性的而非限制性的。在整个说明书中,相同的标号表示相同的元件。

[0024] 在附图中,为了清楚起见,夸大了层、膜、面板、区域等的厚度。应当理解,当诸如层、膜、区域或基底之类的元件被称作“在”另一元件“上”时,该元件可以直接在另一元件上,或者也可以存在一个或多个中间元件。相反,当元件被称作“直接在”另一元件“上”时,不存在中间元件。

[0025] 另外,在描述不同的示例性实施例时,相同的标号表示将仅在第一示例性实施例中详细描述的不同元件。因此,在其他示例性实施例中,将仅仅详细描述不同的元件。

[0026] 此外,虽然在附图中示出了 2Tr-1Cap 结构的有源矩阵型的 OLED 显示器,在 2Tr-1Cap 结构中,一个像素具有两个薄膜晶体管和一个电容器,但本发明不限于此。因此, OLED 显示器可以被形成为具有这样的像素,即,每个像素具有例如三个或更多个薄膜晶体管和 / 或两个或更多个电容器。另外, OLED 显示器可以通过添加例如其他金属线以各种结构形成。

[0027] 这里,像素是能够显示图像的最小单元, OLED 显示器通常使用多个像素来显示图像。

[0028] 在下文中,将参照图 1 和图 2 描述根据本发明第一示例性实施例的 OLED 显示器。

[0029] 如图 1 和图 2 所示,本发明第一示例性实施例的 OLED 显示器 100 包括多个像素,每个像素具有开关薄膜晶体管 10、驱动薄膜晶体管 20、电容器 80 和 OLED 70。OLED 显示器 100 还包括沿一个方向延伸的栅极线 151 以及沿另一方向延伸、与栅极线 151 交叉并与栅极线 151 绝缘的数据线 171 和共电源线 172。这里,像素可以由相应的周围的栅极线 151、数据线 171 和共电源线 172 来划分和限定。然而,像素不限于上述构造。

[0030] OLED 70 包括像素电极 710、形成在像素电极 710 上的有机发射层 720 和形成在有机发射层 720 上的共电极 730。这里,像素电极 710 是作为空穴注入电极的阳极,共电极是作为电子注入电极的阴极。然而,本发明的第一示例性实施例不限于此构造。例如,根据 OLED 显示器 100 的驱动方法,像素电极 710 可以是阴极,共电极 730 可以是阳极。空穴和电子从各像素电极 710 和共电极 730 注入到有机发射层 720 中。当由电子和空穴在有机发射层中结合所产生的激子从激发态下降至基态时,实现发光。

[0031] 电容器 80 包括第一电容器板 158 和第二电容器板 178,在第一电容器板 158 和第二电容器板 178 之间设置有层间电介质 160。

[0032] 开关薄膜晶体管 10 包括开关半导体层 131、开关栅电极 152、开关源电极 173 和开关漏电极 174。驱动薄膜晶体管 20 包括驱动半导体层 132、驱动栅电极 155、驱动源电极 176 和驱动漏电极 177。

[0033] 开关薄膜晶体管 10 用作开关元件,并选择将发光的像素。开关栅电极 152 连接到栅极线 151。开关源电极 173 连接到数据线 171。开关漏电极 174 与开关源电极 173 隔开,并连接到第一电容器板 158。

[0034] 驱动薄膜晶体管 20 将驱动功率施加到像素电极 710,从而在选择的像素中从 OLED 70 的有机发射层 720 发射光。驱动栅电极 155 连接到第一电容器板 158。驱动源电极 176 和第二电容器板 178 连接到共电源线 172。驱动漏电极 177 通过接触孔 182 连接到 OLED 70 的像素电极 710。在一些实施例中,代替驱动漏电极 177,驱动源电极 176 通过接触孔 182 连接到 OLED 70 的像素电极 710。

[0035] 利用上述结构,开关薄膜晶体管 10 由施加到栅极线 151 的栅极电压来驱动,以将施加到数据线 171 的数据电压传输到驱动薄膜晶体管 20。与从共电源线 172 施加的共电压和从开关薄膜晶体管 10 传输的数据电压之间的差对应的电压存储在电容器 80 中。与存储在电容器 80 中的电压对应的电流经过驱动薄膜晶体管 20 流向 OLED 70,因而 OLED 70 发光。

[0036] 另外,如图 2 所示,OLED 显示器 100 还包括像素限定层 190 和密封构件 210。

[0037] 像素限定层 190 设置有暴露像素电极 710 的开口。有机发射层 720 基本上设置在像素限定层 190 的开口中。即,一个像素的形成有像素限定层 190 的一部分基本上对应于没有形成有机发射层 720 的一部分。因此,材料与栅电极 152 和 155、源电极 173 和 176 以及漏电极 174 和 177 中的至少一者的材料相同的导电层的至少一些部分通过基本相同的工艺在基本同一平面上布置在像素限定层 190 下方。例如,导电层可以是栅极线 151、数据线 171、共电源线 172、第一电容器板 158、第二电容器板 178 中的一种和 / 或其他金属线中的一种。此外,像素限定层 190 被形成为具有颜色(例如,彩色)。

[0038] 密封构件 210 结合到基底构件 111,并与基底构件 111 一起进行密封,其中,像素限

定层 190 设置在密封构件 210 和基底构件 111 之间。将由除了密封构件 210 之外的构成元件限定的结构称作显示基底 110。密封构件 210 覆盖形成在基底构件 111 上的薄膜晶体管 10 和 20 以及 OLED 70, 并保护它们免受外部环境的影响。

[0039] 由玻璃或塑料材料形成的电介质基底可以用作密封构件 210。另外, 密封构件 210 也被形成为具有颜色(例如, 彩色)。密封构件 210 的彩色与像素限定层 190 的彩色不同。具体地讲, 密封构件被形成为具有这样的彩色, 即, 当该彩色与像素限定层 190 的彩色混合时, 能够降低亮度。也就是说, 当像素限定层 190 的颜色和密封构件 210 的颜色重叠时, 亮度降低。

[0040] 在一个实施例中, 像素限定层 190 被形成为具有通过减色混合按照与密封构件 210 的颜色成互补关系而设置的颜色。

[0041] 也就是说, 根据减色混合, 密封构件 210 的颜色和像素限定层 190 的颜色是互补的颜色。

[0042] 利用上述结构, OLED 显示器 100 抑制或减少屏幕上的光反射, 因此具有改善的可视性。

[0043] 详细地讲, 从外部进入并在设置于像素限定层 190 下方的导电层上反射的光在穿过像素限定层 190 和密封构件 210 的同时由于像素限定层 190 和密封构件 210 的颜色而在亮度方面有所降低。具体地讲, 当密封构件 210 的颜色和像素限定层 190 的颜色通过减色混合而设置成互补关系时, 混合的颜色可接近于黑色, 因此, 因为被反射的光会难以穿过像素限定区域 190 和密封构件 210, 所以可以有效地抑制或减少屏幕上的光反射。

[0044] 例如, 当像素限定层 190 具有基于黄色的颜色时, 密封构件 210 可以具有基于蓝色的颜色, 基于蓝色的颜色通过减色混合与像素限定层 190 的基于黄色的颜色呈互补关系。此时, 像素限定层 190 用作黄色滤色器, 因此只有被反射的黄光能够穿过像素限定层 190。此外, 因为当被反射的黄光穿过形成有基于蓝色的颜色的密封构件 210 时黄光的亮度显著降低, 所以可以抑制或减少外部光在设置于像素限定层 190 下方的导电层上的反射。然而, 本发明的第一示例性实施例不限于上述构造。即, 像素限定层 190 和密封构件 210 可以被形成为具有能够彼此减色混合 (subtractively mixed) 的各种颜色。

[0045] 在下文中, 将参照图 2 更详细地描述根据本发明第一示例性实施例的 OLED 显示器 100。图 2 示出了包括驱动薄膜晶体管 20、OLED 70 和电容器 80 的 OLED 显示器 100。

[0046] 将参照驱动薄膜晶体管 20 更详细地描述薄膜晶体管的结构。另外, 将仅关于与驱动薄膜晶体管 20 的不同之处来描述开关薄膜晶体管 10。

[0047] 基底构件 111 是由玻璃、石英、陶瓷、塑料或类似材料形成的电介质基底。然而, 本发明不限于此。例如, 基底构件 111 可以是由不锈钢形成的金属基底。

[0048] 缓冲层 120 形成在基底构件 111 上。缓冲层 120 用于防止杂质元素渗透, 并使表面平坦化。缓冲层 120 可以由能够执行这些功能的各种材料形成。例如, 缓冲层 120 可以由 SiN_x 、 SiO_2 和 SiO_xN_y 中的一种形成。在一些实施例中, 没有缓冲层 120。即, 根据所使用的基底构件 111 的类型和 / 或工艺条件, 可以省去缓冲层 120。

[0049] 驱动半导体层 132 形成在缓冲层 120 上。驱动半导体层 132 由多晶硅形成。另外, 驱动半导体层 132 包括沟道区 135、源区 136 和漏区 137, 沟道区 135 未掺杂有杂质, 源区 136 和漏区 137 掺杂有 p+ 离子, 并分别形成在沟道区 135 的两侧。在源区 136 和漏区 137

中掺杂的离子材料是诸如硼 (B) 的 P 型杂质, 例如 B_2H_6 。这里, 杂质可以根据薄膜晶体管的类型而改变。

[0050] 在本发明的第一示例性实施例中, 将使用 p 型杂质的 p 沟道金属氧化物半导体 (PMOS) 作为驱动薄膜晶体管 20。然而, 本发明不限于此。即, 可以使用 n 沟道金属氧化物半导体 (NMOS) 或互补的金属氧化物半导体 (CMOS) 作为驱动薄膜晶体管 20。

[0051] 另外, 虽然在图 2 中示出的驱动薄膜晶体管 20 是具有多晶硅层的多晶薄膜晶体管, 但在图 2 中未示出的开关薄膜晶体管 10 可以是例如具有非晶硅层的非晶薄膜晶体管或多晶薄膜晶体管。

[0052] 例如, 由 SiN_x 或 SiO_2 形成的栅极电介质 140 形成在驱动半导体层 132 上。包括驱动栅电极 155 的栅极金属线形成在栅极电介质 140 上。栅极金属线 151 (见图 1) 还包括第一电容器板 158 和其他金属线。此外, 将驱动栅电极 155 形成为使其与驱动半导体层 132 的至少一部分 (具体地讲, 沟道区 135) 叠置。

[0053] 覆盖驱动栅电极 155 的层间电介质 160 形成在栅极电介质 140 上。栅极电介质 140 和层间电介质 160 设置有暴露驱动半导体层 132 的源区 136 和漏区 137 的通孔。与栅极电介质 140 类似, 层间电介质 160 可以由 SiN_x 或 SiO_2 形成。

[0054] 包括驱动源电极 176 和驱动漏电极 177 的数据金属线形成在层间电介质 160 上。数据金属线还包括数据线 171 (见图 1)、共电源线 172 和第二电容器板 178。另外, 驱动源电极 176 和驱动漏电极 177 通过各自的通孔分别连接到驱动半导体层 132 的源区 136 和漏区 137。

[0055] 如上所述, 形成了包括驱动半导体层 132、驱动栅电极 155、驱动源电极 176 和驱动漏电极 177 的驱动薄膜晶体管 20。

[0056] 驱动薄膜晶体管 20 不限于上述结构。即, 对于本领域技术人员来说, 可以基于各种公知的结构做出各种修改和改变。

[0057] 覆盖数据金属线 172、176、177 和 178 的平坦化层 180 形成在层间电介质 160 上。平坦化层 180 用于消除台阶并使表面平坦化, 由此提高 OLED 70 的发光效率。另外, 平坦化层 180 设置有用于部分地暴露漏电极 177 的接触孔。

[0058] 平坦化层 180 可以由聚丙烯酸酯树脂、环氧树脂、酚醛树脂、聚酰胺树脂、聚酰亚胺树脂、不饱和聚酯树脂、聚苯醚树脂 (poly(phenylene ether) resin)、聚苯硫醚树脂 (poly(phenylene sulfide) resin) 和苯并环丁烯 (BCB) 中的至少一种形成。

[0059] OLED 70 的像素电极 710 形成在平坦化层 180 上。像素电极 710 通过平坦化层 180 的接触孔 182 连接到漏电极 177。

[0060] 另外, 具有暴露像素电极 710 的开口的像素限定层 190 形成在平坦化层 180 上。即, 像素电极 710 被定位成与像素限定层 190 的开口对应。

[0061] 像素限定层 190 可以由诸如聚丙烯酸酯树脂和聚酰亚胺树脂之类的树脂形成。

[0062] 有机发射层 720 形成在像素限定层 190 的开口中的像素电极 710 上。共电极 730 形成在像素限定层 190 和有机发射层 720 上。

[0063] 如上所述, 形成了包括像素电极 710、有机发射层 720 和共电极 730 的 OLED 70。

[0064] 像素电极 710 和共电极 730 中的一个可以由透明导电材料形成, 另一个可以由半透明或反射导电材料形成。根据像素电极 710 和共电极 730 的材料, OLED 显示器可以是前

发射型的 OLED 显示器、后发射型的 OLED 显示器或两侧发射型的 OLED 显示器。同时,本发明第一示例性实施例的 OLED 显示器 100 是前发射型的 OLED 显示器。即, OLED 70 朝向共电极 730 发光,从而显示图像。

[0065] 可以使用氧化铟锡 (ITO)、氧化铟锌 (IZO)、氧化锌 (ZnO) 或氧化铟 (In_2O_3) 作为透明导电材料。可以使用锂 (Li)、钙 (Ca)、氟化锂 / 铝 (LiF/Al)、铝 (Al)、银 (Ag)、镁 (Mg) 或金 (Au) 作为反射材料。

[0066] 有机发射层 720 可以由低或高分子量有机材料形成。有机发射层 720 是具有空穴注入层 (HIL)、空穴传输层 (HTL)、发射层、电子传输层 (ETL)、电子注入层 (EIL) 等的多层。即, HIL 可以设置在用作阳极的像素电极 710 上, HTL、发射层、ETL 和 EIL 可以顺序地堆叠在 HIL 上。

[0067] 密封构件 210 设置在 OLED 70 上方。密封构件 210 被布置为与基底构件 111 相对,以覆盖薄膜晶体管 20 和 OLED 70。

[0068] 密封构件 210 被形成为具有通过减色混合与像素限定层 190 的颜色呈互补关系而设定的颜色。即,当像素限定层 190 的颜色与密封构件 210 的颜色混合时,混合颜色的亮度降低。

[0069] 在本发明的第一示例性实施例中,密封构件 210 被形成为具有基于蓝色的颜色,从而密封构件 210 对于基于蓝色的光来说能够具有相对高的渗透性。因此,当 OLED 显示器 100 对于基于蓝色的颜色具有低效率时,使用具有基于蓝色的颜色的密封构件 210 可以使得 OLED 显示器 100 更加有效。另外,像素限定层 190 可以被形成为具有基于黄色的颜色。

[0070] 因此,在设置在像素限定层 190 下方的导电层上反射的外部光的亮度由于被反射的外部光所穿过的像素限定层 190 和密封构件 210 的颜色的减法混合而降低。像素限定层 190 和密封构件 210 不限于上述结构。即,像素限定层 190 和密封构件 210 可以被形成为具有彼此减法混合的各种颜色。

[0071] 下面将参照图 3 描述本发明的第二示例性实施例。

[0072] 如图 3 所示, OLED 显示器 200 还包括布置在 OLED 70 和密封构件 210 之间的填充层 250。填充层 250 可以稳固地固定密封构件 210,防止湿气和外来杂质渗透到 OLED 70 中,并减少由折射率差产生的光反射。

[0073] 另外,填充层 250 可以由具有颜色(例如,彩色)的树脂类材料形成。另一方面,本发明第二示例性实施例的 OLED 显示器 200 的密封构件 210 可以例如是透明的或半透明的。

[0074] 此外,像素限定层 190 和填充层 250 可以具有彼此不同的彩色。具体地讲,填充层 250 被形成为具有这样的彩色,即,当该彩色与像素限定层 190 的彩色混合时,可以降低亮度。即,当像素限定层 190 的颜色和填充层 250 的颜色重叠时,亮度降低。

[0075] 在一个实施例中,像素限定层 190 被形成为具有通过减色混合与填充层 250 的颜色呈互补关系而设定的颜色。

[0076] 利用上述结构, OLED 显示器 200 抑制了屏幕上的光反射,因而具有改善的可视性。

[0077] 更详细地说,从外部进入并在设置于像素限定层 190 下方的导电层上反射的光在穿过像素限定层 190 和填充层 250 的同时由于像素限定层 190 和填充层 250 的颜色而在其亮度方面降低。具体地讲,当像素限定层 190 的颜色和填充层 250 的颜色通过减色混合

呈互补关系设定时,混合的颜色接近于黑色,因为被反射的光会难以穿过像素限定区域 190 和填充层 250,所以可以更加有效地抑制或减少屏幕上的光反射。

[0078] 例如,当像素限定层 190 具有基于黄色的颜色时,填充层 250 可以具有基于蓝色的颜色,基于蓝色的颜色通过减色混合与像素限定层 190 的基于黄色的颜色呈互补关系。此时,像素限定层 190 用作黄色滤色器,因此只有被反射的黄光可以穿过像素限定层 190。此外,因为当黄光穿过形成有基于蓝色的颜色的填充层 250 时黄光的亮度显著降低,所以可以抑制或减少外部光在设置于像素限定层 190 下方的导电层上的反射。然而,本发明的第二示例性实施例不限于上述构造。即,像素限定层 190 和填充层 250 可以被形成为具有能够彼此减色混合的各种颜色。

[0079] 下面将参照图 4 描述本发明的第三示例性实施例。

[0080] 如图 4 所示, OLED 显示器 300 还包括覆盖 OLED 70 的共电极 730 的覆盖层 330。覆盖层 330 直接形成在共电极 730 上,从而不仅用于保护 OLED 70,而且使得 OLED 70 产生的光有效地发射出去。

[0081] 覆盖层 330 由诸如 Alq₃、TPD、PBD、m-MTDATA、TCTA、NPD 和 NPB 之类的有机材料或诸如 SiN_x、SiO_x 和 SiO_xN_y 之类的无机材料形成。这里,可以使用诸如 Alq₃、TPD、PBD、m-MTDATA、TCTA、NPD 和 NPB 之类的有机材料作为用于形成有机发射层 720 的材料。

[0082] 另外,覆盖层 330 被形成为具有颜色(例如,彩色)。另一方面,本发明的第三示例性实施例的 OLED 显示器 300 的密封构件 210 可以是例如透明的或半透明的。

[0083] 此外,像素限定层 190 和覆盖层 330 具有彼此不同的彩色。具体地说,覆盖层 330 被形成为具有这样的彩色,即,当该彩色与像素限定层 190 的彩色混合时,能够降低亮度。也就是说,像素限定层 190 的颜色和覆盖层 330 的颜色重叠时,亮度降低。

[0084] 在一个实施例中,像素限定层 190 被形成为具有通过减色混合与覆盖层 330 的颜色呈互补关系而设定的颜色。

[0085] 利用上述结构, OLED 显示器 300 抑制了屏幕上的光反射,因此具有改善的可视性。

[0086] 更详细地说,从外部进入并在设置于像素限定层 190 下方的导电层上反射的光在穿过像素限定层 190 和覆盖层 330 的同时由于像素限定层 190 和覆盖层 330 的颜色而在其亮度方面降低。具体地讲,当像素限定层 190 的颜色和覆盖层 330 的颜色通过按照减色混合而呈互补关系设定时,混合的颜色接近于黑色,因为被反射的光会难以穿过像素限定区域 190 和覆盖层 330,所以可以有效地抑制或减少屏幕上的光反射。

[0087] 例如,当像素限定层 190 具有基于黄色的颜色时,覆盖层 330 可以具有基于蓝色的颜色,基于蓝色的颜色通过减色混合与像素限定层 190 的基于黄色的颜色呈互补关系。此时,像素限定层 190 用作黄色滤色器,因此只有被反射的黄光能够穿过像素限定层 190。此外,因为当黄光穿过形成有基于蓝色的颜色的覆盖层 330 时黄光的亮度显著降低,所以可以抑制或减少外部光在设置于像素限定层 190 下方的导电层上的反射。然而,本发明的第三示例性实施例不限于上述构造。即,像素限定层 190 和覆盖层 330 可以被形成为具有能够彼此减色混合的各种颜色。

[0088] 下面将参照图 5 描述本发明的第四示例性实施例。

[0089] 如图 5 所示, OLED 显示器 400 还包括设置在密封构件 210 上的覆盖窗 500。覆盖窗 500 由具有颜色(例如,彩色)的透明材料(例如,玻璃或塑料)形成。另一方面,本发

明第四示例性实施例的 OLED 显示器 400 的密封构件 210 可以例如是透明的或半透明的。

[0090] 此外,像素限定层 190 和覆盖窗 500 具有彼此不同的彩色。具体地说,覆盖窗 500 被形成为具有这样的彩色,即,当该彩色与像素限定层 190 的彩色混合时,能够降低亮度。也就是说,像素限定层 190 的颜色和覆盖窗 500 的颜色重叠时,亮度降低。

[0091] 在一个实施例中,像素限定层 190 被形成为具有通过减色混合与覆盖窗 500 的颜色呈互补关系而设定的颜色。

[0092] 利用上述结构,OLED 显示器 400 抑制屏幕上的光反射,因此具有改善的可视性。

[0093] 更详细地说,从外部进入并在设置于像素限定层 190 下方的导电层上反射的光在穿过像素限定层 190 和覆盖窗 500 的同时由于像素限定层 190 和覆盖窗 500 的颜色而在其亮度方面降低。具体地讲,当像素限定层 190 的颜色和覆盖窗 500 的颜色通过按照减色混合而呈互补关系设定时,混合的颜色接近于黑色,因为被反射的光会难以穿过像素限定区域 190 和覆盖窗 500,所以可以有效地抑制或减少屏幕上的光反射。

[0094] 例如,当像素限定层 190 具有基于黄色的颜色时,覆盖窗 500 可以具有基于蓝色的颜色,基于蓝色的颜色通过减色混合与像素限定层 190 的基于黄色的颜色呈互补关系。此时,像素限定层 190 用作黄色滤色器,因此只有被反射的黄光能够穿过像素限定层 190。此外,因为当黄光穿过形成有基于蓝色的颜色的覆盖窗 500 时黄光的亮度显著降低,所以可以抑制或减少外部光在设置于像素限定层 190 下方的导电层上的反射。然而,本发明的第四示例性实施例不限于上述构造。即,像素限定层 190 和覆盖窗 500 可以被形成为具有能够彼此减色混合的各种颜色。

[0095] 如在上述示例性实施例中所述,通过有色的像素限定层 190 和具有与像素限定层 190 的颜色不同颜色(例如,不同的彩色)的另一有色层的组合,可以抑制屏幕上的光反射。优选的是,像素限定层 190 的颜色与其他有色层的颜色呈互补关系设定。有色层可以是密封构件 210、填充层 250、覆盖层 330 和覆盖窗 500 中之一。

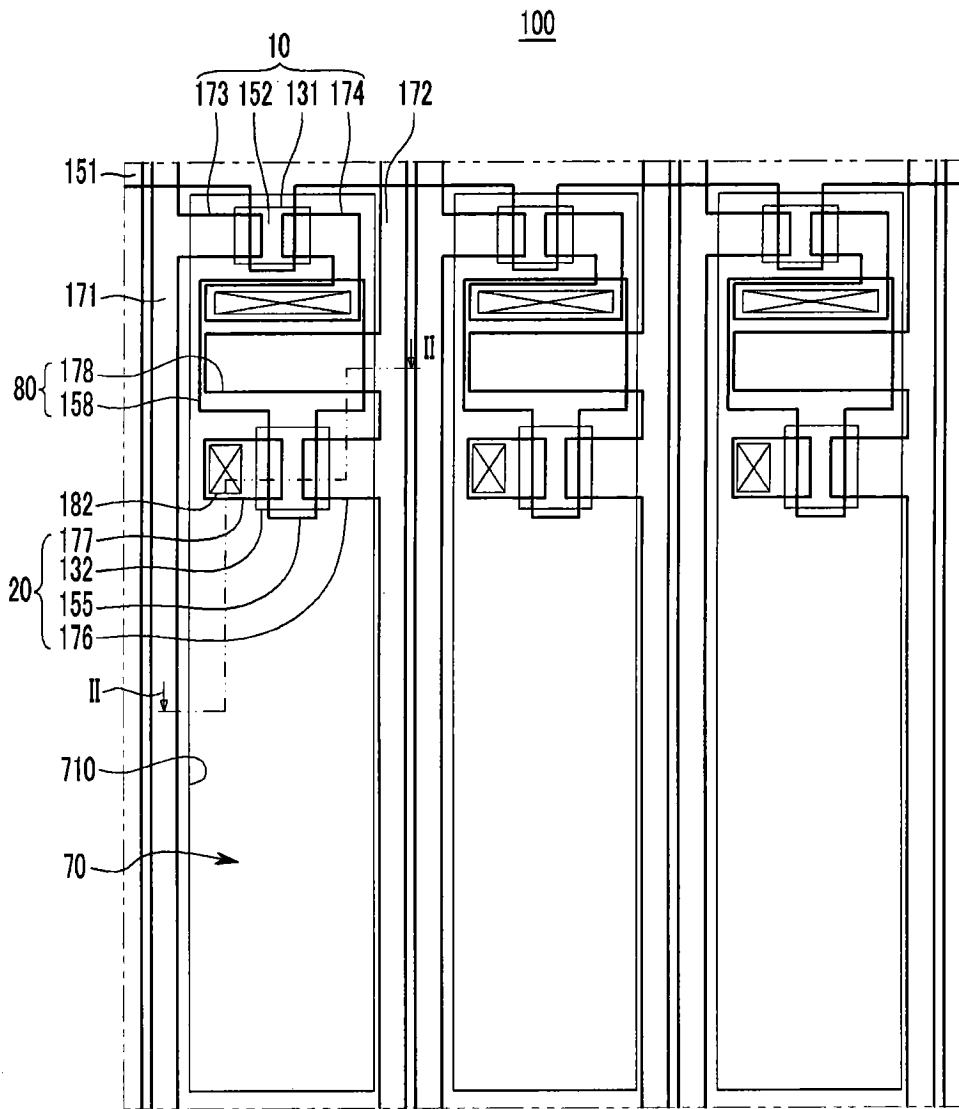


图 1

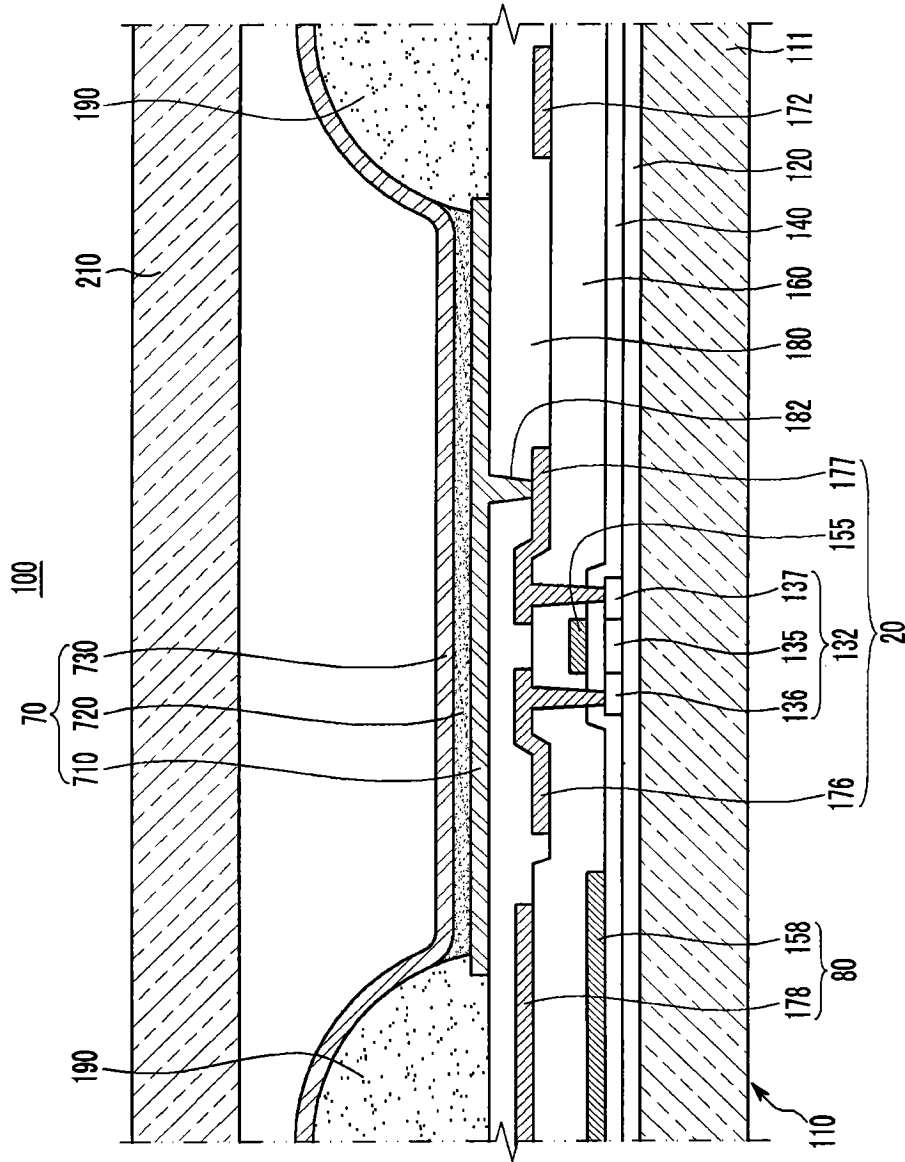


图 2

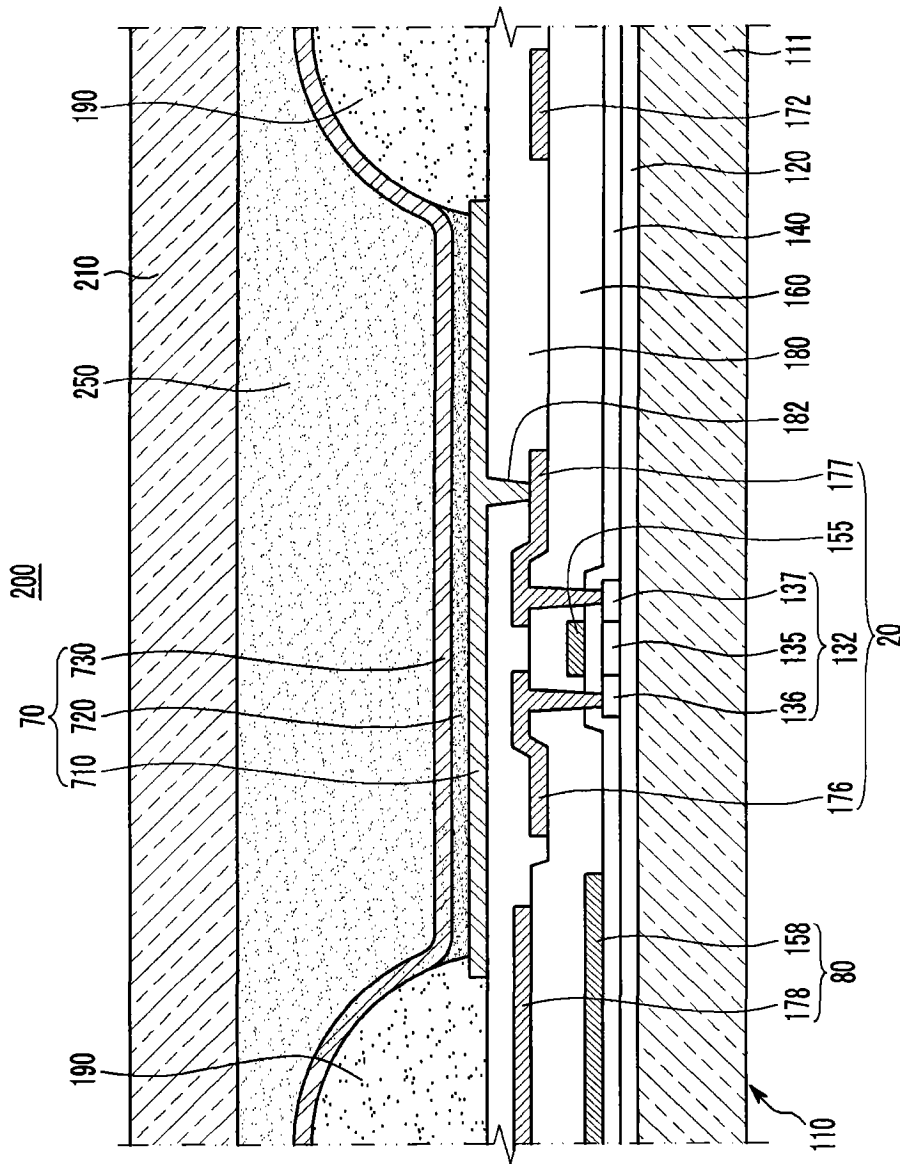


图 3

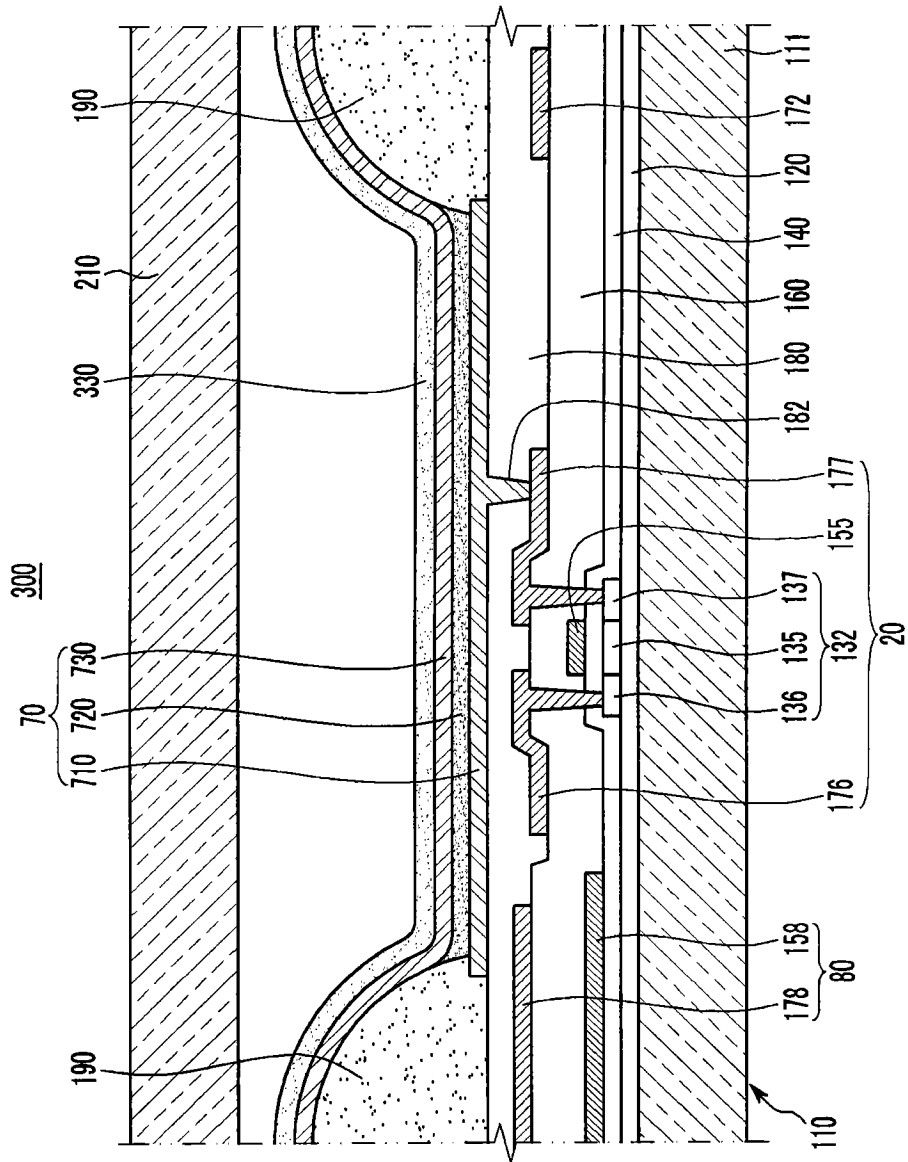


图 4

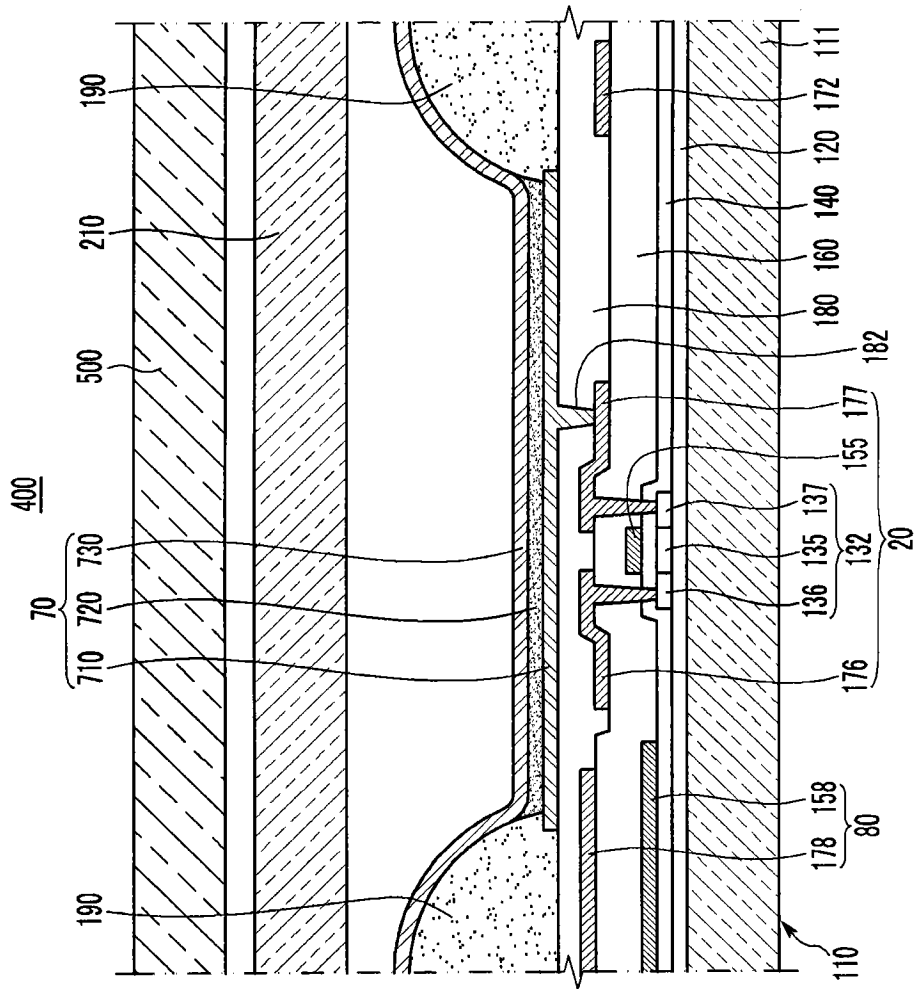


图 5

专利名称(译)	有机发光二极管显示器		
公开(公告)号	CN101783359B	公开(公告)日	2012-10-24
申请号	CN201010001529.7	申请日	2010-01-06
[标]申请(专利权)人(译)	三星显示有限公司		
申请(专利权)人(译)	三星移动显示器株式会社		
当前申请(专利权)人(译)	三星移动显示器株式会社		
[标]发明人	金恩雅 郑哲宇 田熙喆 郭鲁敏 郑又硕 李柱华 丁喜星 朴顺龙		
发明人	金恩雅 郑哲宇 田熙喆 郭鲁敏 郑又硕 李柱华 丁喜星 朴顺龙		
IPC分类号	H01L27/32		
CPC分类号	H01L27/322 H01L2251/5315 H01L51/5281 H01L27/3246 H01L51/5284		
代理人(译)	韩明星		
优先权	1020090001162 2009-01-07 KR		
其他公开文献	CN101783359A		
外部链接	Espacenet SIPO		

摘要(译)

本发明提供了一种有机发光二极管显示器，该有机发光二极管显示器包括：基底；薄膜晶体管，在所述基底上并包括栅电极、源电极和漏电极；平坦化层，在所述薄膜晶体管上并具有暴露所述漏电极或所述源电极的一部分的接触孔；像素电极，在所述平坦化层上并通过所述接触孔结合到所述漏电极或所述源电极；有色的像素限定层，在所述平坦化层上并包括暴露所述像素电极的至少一部分的开口；有色层，在所述像素电极和所述像素限定层上并具有与所述像素限定层的彩色不同的彩色。

